

**ИСТОЧНИК ПИТАНИЯ
СОВМЕЩЕННЫЙ
ИПС-1**

**Техническое описание
2.087.010 ТО**

ИСТОЧНИК ПИТАНИЯ
СОВМЕЩЕННЫЙ
ИПС-1

Техническое описание
2.087.010 ТО

СОДЕРЖАНИЕ

1. Введение	3
2. Назначение	3
3. Технические данные	4
4. Указание мер безопасности	7
5. Устройство и работа изделия	7
6. Возможные неисправности и способы их устранения	16
Приложение. Перечень элементов и оборудования к схеме проверки электрических параметров источников	22

1. ВВЕДЕНИЕ

1.1. Настоящее техническое описание предназначено для изучения принципа работы и правил эксплуатации источников питания совмещенных ИПС-1/1 2.087.010 и ИПС-1/2 2.087.010-01 (в дальнейшем источники).

1.2. Для изучения, эксплуатации и обслуживания источников необходимо пользоваться схемами электрическими принципиальными, перечнями элементов и схемами расположения элементов, приведенными в 3.045.019 РЭ2.

2. НАЗНАЧЕНИЕ

2.1. Источники предназначены для формирования постоянных стабилизированных напряжений +5 В, +12 В, минус 12 В, минус 32 В, а также для формирования в катушках отклоняющей системы токов пилообразной формы, выработки напряжений, необходимых для работы кинескопа в растровых дисплеях.

2.2. Источники предназначены для круглосуточной эксплуатации с отключением на время технического обслуживания в изделиях, по устойчивости к воздействию климатических факторов относящихся к категории 36 по ГОСТ 20 397-82:

- 1) температура окружающего воздуха от +5 до +40°C;
- 2) относительная влажность воздуха от 40 до 90% при температуре +30°C;
- 3) атмосферное давление от 84 до 107 кПа.

2.3. Нормальные климатические условия эксплуатации:

- 1) температура окружающего воздуха $(20 \pm 5)^\circ\text{C}$;
- 2) относительная влажность воздуха $(65 \pm 15)\%$;
- 3) атмосферное давление от 84 до 107 кПа.

3. ТЕХНИЧЕСКИЕ ДАННЫЕ

3.1. Электрическое питание источников должно осуществляться переменным однофазным напряжением 220 В с частотой (50 ± 1) Гц при допустимом отклонении напряжения от минус 15 до плюс 10% номинального значения.

3.2. Ток, потребляемый источниками от сети, не превышает 0,7 А.

3.3. Электрические параметры постоянных стабилизированных напряжений источников приведены в табл. 1.

Таблица 1

Наименование параметра	Норма параметра на выходе источников			
	«+5 В»	«+12 В»	«минус 12 В»	«минус 32 В»
1. Номинальное значение выходного напряжения, В	5	12	12	32
2. Допустимое отклонение от номинального значения выходного напряжения, В	$\pm 0,05$	$\pm 0,36$	$\pm 0,36$	$\pm 0,32$
3. Номинальное значение тока нагрузки, А:				
— для ИПС-1/1	2,5	0,14	0,05	0,05
— для ИПС-1/2	4,0	0,14	0,05	0,05
4. Допустимое отклонение от номинального значения тока нагрузки, А:				
— для ИПС-1/1	$\pm 0,2$	$\pm 0,006$	$\pm 0,003$	$\pm 0,003$
— для ИПС-1/2	$\pm 0,2$	$\pm 0,006$	$\pm 0,003$	$\pm 0,003$
5. Пульсация выходного напряжения (двойная амплитуда) при номинальном токе нагрузки, %, не более	2	2	2	2
6. Нестабильность выходного напряжения при изменении входного напряжения, %, не более	1,0	0,5	0,5	1,0
7. Нестабильность выходного напряжения при изменении тока нагрузки от номинального значения до $0,85 I_{ном.}$, при других неизменных внешних воздействиях, %, не более	2	0,5	0,5	—

3.4. Выходы источников защищены от коротких замыканий со стороны нагрузки.

3.5. Электрические параметры источников при работе на отклоняющую систему и кинескоп приведены в табл. 2.

3.6. Габаритные размеры источников не более $208,5 \times 263,5 \times 100$ мм.

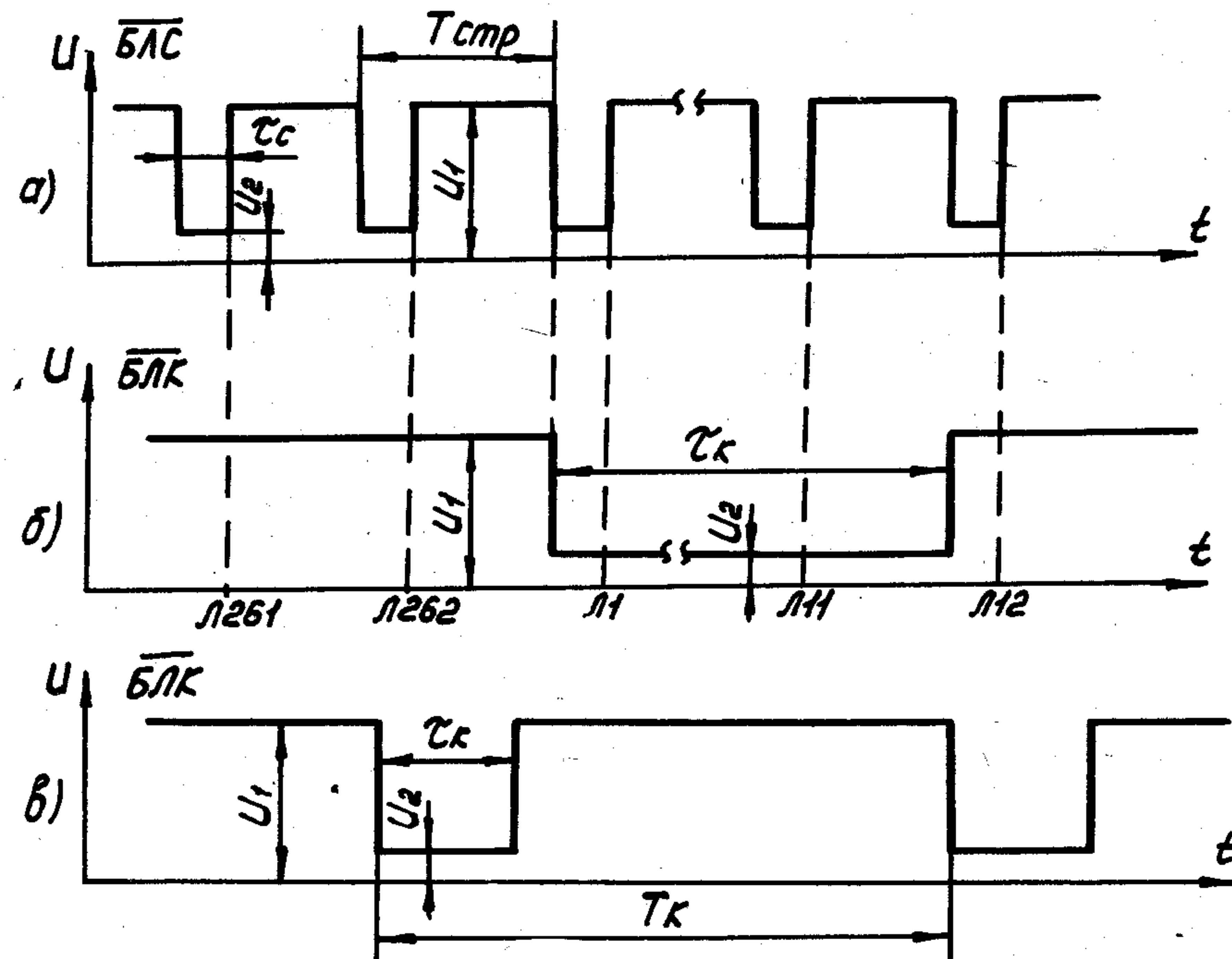
3.7. Масса источников не более 4 кг.

3.8. Параметры входных сигналов источников приведены на рис. 1.

Таблица 2

Наименование параметра	Норма параметра источников
1. Длительность обратного хода импульсов напряжения на выходе «НС», мкс	от 9 до 11
2. Напряжение на выходе «НАКАЛ», В	от 5,7 до 6,9
3. Напряжение на выходе «+40 В», В	от 42 до 48
4. Напряжение на выходе «+600 В», В	от 500 до 650
5. Напряжение на выходе «X(V1)», кВ	от 14 до 17
6. Напряжение на выходе «МОД», регулируемое, В, не менее	от минус 50 до +10
7. Напряжение на выходе «ФОКУС», регулируемое, В, не менее	
— постоянная составляющая	от 0 до 5
— переменная составляющая	от 0 до 0,3
8. Пределы регулировки амплитуды пилообразного тока в строчных отклоняющих катушках, %, не менее	8
9. Изменение постоянной составляющей тока в кадровых отклоняющих катушках, А, не менее	от минус 0,1 до +0,1

Временные диаграммы входных сигналов



а) входной сигнал «БЛС»;
б, в) входной сигнал «БЛК».

Параметры входных сигналов:

$T_{стр.}$ — от 63 до 65 мкс;
 $T_{к}$ — от 19,5 до 20,5 мс;
 τ_c — от 11 до 13 мкс;
 τ_k — от 100 до 400 мкс;
 U_1 — от +2,4 до +5 В;
 U_2 — от 0 до +0,8 В.

Рис. 1

4. УКАЗАНИЕ МЕР БЕЗОПАСНОСТИ

4.1. **Внимание!** В источниках имеются опасные для жизни напряжения 16 кВ, 600 В, 400 В и другие, а ряд радиоэлементов находится под опасным для жизни напряжением сети.

4.2. Запрещена эксплуатация незаземленных источников. Должно обеспечиваться надежное соединение контакта 4 разъема X1 с контуром заземления.

4.3. Перед заменой плавких вставок необходимо отключать источники от питающей сети.

4.4. К работам по регулировке и ремонту источников допускаются специалисты, имеющие квалификационную группу по технике безопасности не ниже четвертой.

5. УСТРОЙСТВО И РАБОТА ИЗДЕЛИЯ

5.1. Конструктивно источники питания состоят из металлического каркаса, на котором крепится печатная плата блока элементов источников.

В плату блока элементов через разъемное соединение подключается модуль контроллера источника МКИ 5.050.001 и модуль кадровой развертки МКР-2 5.051.002, выполненные на отдельных платах.

5.2. Источники состоят из следующих функциональных узлов:

- 1) фильтра помех;
- 2) выпрямителя и фильтра напряжения сети;
- 3) устройства начального пуска;
- 4) контроллера источника;
- 5) стабилизатора питания контроллера источника;
- 6) предоконечного каскада источника;
- 7) преобразователя напряжения, совмещенного с генератором строчной развертки;
- 8) устройства формирования напряжений питания кинескопа;
- 9) каналов напряжения питания +5 В, +12 В, минус 12 В, минус 32 В, +24 В;
- 10) узла кадровой развертки.

5.3 Принцип работы функциональных узлов источников

5.3.1. Напряжение сети 220 В подается через фильтр помех, собранный из конденсаторов С1, С4, С5, дросселя L1 и выпрямляется диодным выпрямителем (диоды VD3, VD4, VD7, VD8), сглаживается конденсаторами С9, С13 и резистором R12.

5.3.2. Постоянное напряжение с конденсатора C13 через фильтр (резисторы R13, R14, конденсатор C12) прикладывается к устройству начального пуска, основной частью которого является блокинг-генератор, содержащий транзистор VT3, трансформатор T1, диод VD5, резисторы R10, R11, R15, R52, конденсатор C47.

Вследствие автоколебаний блокинг-генератора на вторичной обмотке (выводы 5, 2) трансформатора T1 возбуждаются импульсы напряжения, которые выпрямляются диодом VD2 и сглаживаются конденсатором C3.

После начала работы преобразователя напряжения, совмещенного с генератором строчной развертки (описание работы приведено ниже), в обмотке трансформатора T5 (выводы 4, 2) возбуждаются импульсы напряжения, которые выпрямляются на диоде VD14, заряжают конденсатор C15. После достижения напряжения на конденсаторе C15 уровня напряжения стабилизации стабилитрона VD10 через него протекает ток, который через резистор R19 поступает на базу транзистора VT4 и открывает его, что приводит к запиранию транзистора VT3, и блокинг-генератор прекращает работу. При этом напряжение на конденсатор C3 подается через резистор R1 и диод VD9 из канала питания +24 В, собранного на диоде VD26 и конденсаторах C33, C36.

5.3.3 Напряжение с конденсатора C3 подается на стабилизатор напряжения контроллера источника, содержащий транзистор VT1, стабилитрон VD1 и резистор R3.

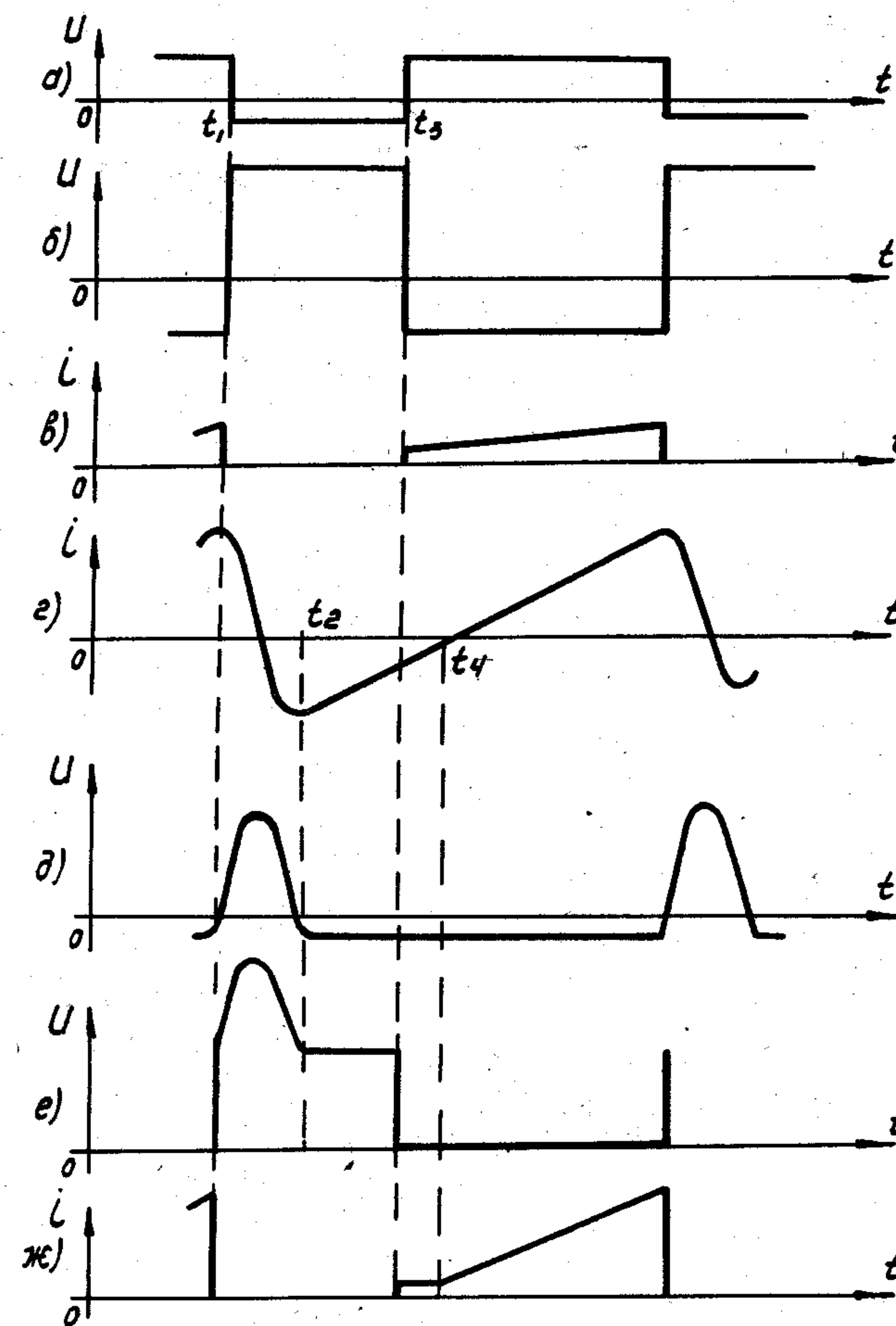
5.3.4. Преобразователь напряжения, совмещенный с генератором строчной развертки, содержит транзистор VT6, трансформаторы T3, T2, T5, диоды VD11, VD12, VD20, VD21, конденсаторы C14, C17, C18, C20, C24, резистор R17.

Временные диаграммы, иллюстрирующие работу преобразователя напряжения, совмещенного с генератором строчной развертки, приведены на рис. 2.

На базу транзистора VT6 подается периодическая последовательность импульсов (рис. 2а), вызывающая его переключение.

При открывании транзистора VT6 часть напряжения с конденсатора C13 прикладывается к первичной обмотке (выводы 6, 20) трансформатора T5, вызывая в ней ток (рис. 2в) и накопление энергии. Коммутируемый транзистором VT6 ток возбуждает в первичной обмотке трансформатора T5 импульсы напряжения (рис. 2б). Форма напряжения на всех

Временные диаграммы, иллюстрирующие работу преобразователя напряжения, совмещенного с генератором строчной развертки



- а) напряжение на базе транзистора VT6;
- б) напряжение на первичной обмотке (выводы 6, 20) трансформатора T5;
- в) ток в первичной обмотке трансформатора T5;
- г) ток в первичной обмотке (выводы 11, 16) трансформатора T3;
- д) напряжение на первичной обмотке трансформатора T3;
- е) напряжение на коллекторе транзистора VT6;
- ж) ток коллектора транзистора VT6.

Рис. 2

обмотках трансформатора Т5 идентична. Снимаемые с выводов 12, 20 импульсы напряжения прикладываются к конденсатору С24, вызывая его заряд. Величина емкости конденсатора С24 достаточно велика для обеспечения низкой величины пульсаций напряжения. В установившемся режиме напряжение на конденсаторе С24 стабилизируется на величине примерно равной 100 В путем управления скважностью импульсов, подаваемых на базу транзистора VT6.

К конденсатору С24 подключен резонансный контур, образованный первичной обмоткой (выводы 11, 16) трансформатора Т3 и конденсаторами С20, С18.

Резонансная частота колебательного контура определяет длительность обратного хода строчной развертки, которая равна половине периода собственных колебаний контура.

К моменту начала обратного хода строчной развертки, отмеченного на рис. 2 символом t_1 , транзистор VT6 запирается и в контуре, образованном первичной обмоткой (выводы 11, 16) трансформатора Т3 и конденсаторами С20, С18, С24, начинается резонансное формирование синусоидального импульса напряжения на первичной обмотке трансформатора Т3. К моменту начала прямого хода строчной развертки открываются диоды VD20, VD21 и свободные колебания в контуре срываются. Первичная обмотка трансформатора Т3 через диоды VD20, VD21 подключается к конденсатору С24. Под воздействием напряжения на обкладках конденсатора С24 ток в нем начинает линейно возрастать, протекая по контуру — конденсатор С24, первичная обмотка трансформатора Т3, диоды VD20, VD21.

В момент времени t_3 (рис. 2) открывается транзистор VT6 и в первичную обмотку трансформатора Т5 протекает ток (рис. 2в), который проходит по контуру — конденсатор С13, обмотка 6, 4 трансформатора Т2, вставка плавкая F1, обмотка 15, 14 трансформатора Т3, обмотка 6, 20 трансформатора Т5, конденсатор С24, диоды VD20, VD21, транзистор VT6.

В момент времени t_4 диоды VD20, VD21 закрываются, так как ток в первичной обмотке (выводы 11, 16) трансформатора Т3 меняет свое направление на противоположное, при этом разветвляясь по двум контурам. Первый контур — конденсатор С24, обмотка 11, 16 трансформатора Т3, транзистор VT6, диод VD12. Второй контур — конденсатор С13, обмотка 6, 4 трансформатора Т2, вставка плавкая F1, обмотка 15, 14 трансформатора Т3, обмотка 6, 20 трансформатора Т5, обмотка 11, 16 трансформатора Т3, транзистор VT6.

Форма тока на коллекторе транзистора VT6 показана на рис. 2ж.

Напряжение на коллекторе транзистора VT6 во время его запираания равно сумме напряжений на конденсаторе С13, на обмотке 6, 20 трансформатора Т5 и на обмотках 11, 16 и 15, 14 трансформатора Т3. Обмотка 15, 14 включена встречно с обмоткой 11, 16 трансформатора Т3 и служит для понижения величины импульса напряжения на коллекторе транзистора VT6.

Трансформатор Т2 служит для выделения сигнала, пропорционального току, протекающему через его первичную обмотку (выводы 6, 4). Указанный сигнал снимается со вторичной обмотки (выводы 1, 3) трансформатора Т2 и подается на контроллер источника питания для организации защиты от перегрузок.

Форма напряжений на всех вторичных обмотках трансформатора Т3 аналогична форме напряжения на его первичной обмотке (выводы 11, 16), показанной на рис. 2д. Такое напряжение снимается с обмотки 5, 8 трансформатора Т3 и через регулятор линейности строк L4, регулятор размера строк L5, конденсаторы S-коррекции С40, С39 подается через разъем X12 на строчные катушки отклоняющей системы, вызывая в них пилообразный ток отклонения луча кинескопа. Величина тока отклонения прямо пропорциональна величине напряжения на обмотке 5, 8 трансформатора Т3, которая через фильтр R31, С35 подается на контроллер источника в качестве напряжения обратной связи для стабилизации. Таким образом, в генераторе строчной развертки стабилизируется ток отклонения по горизонтали и напряжения на обмотках трансформатора Т3.

5.3.5. Предоконечный каскад источника питания служит для формирования импульсов управления транзистором преобразователя напряжения, совмещенного с генератором строчной развертки.

Предоконечный каскад выполнен на транзисторе VT5, трансформаторе Т4, дросселе L2, диодах VD13, VD15...VD19, резисторах R16, R21...R26, конденсаторах С16, С19.

Транзистор VT5 работает в ключевом режиме. При открывании транзистора VT5 производится запираание транзистора VT6 и накопление энергии в трансформаторе Т4. При запираании транзистора VT5 импульсами напряжения со вторичной обмотки (выводы 3, 5) трансформатора Т4 осуществляется отпирание транзистора VT6.

Импульсы управления работой предоконечного каскада подаются на анод диода VD13.

5.3.6. Контроллер источника питания конструктивно выделен в отдельный модуль МКИ и выполнен на печатной плате.

Контроллер формирует импульсы управления работой преобразователя напряжения, совмещенного с генератором строчной развертки, подаваемые на предоконечный каскад источника питания.

Основным элементом контроллера является ИМС D2, которая совместно с дискретными элементами модуля контроллера обеспечивает выполнение следующих функций:

- 1) автоматическую подстройку частоты и фазы импульсов управления;
- 2) стабилизацию и регулировку выходных напряжений источника питания;
- 3) плавное включение источника питания (медленное нарастание выходных напряжений при включении устройства);
- 4) выключение источника питания при возникновении перегрузок по току и напряжению;
- 5) выключение источника питания при уменьшении напряжения минус 12 В.

Импульсное напряжение обратной связи (цепь «ОС») детектируется с помощью диода VD2 и конденсатора C4 и через резистивный делитель напряжения R4, R9, R10 подается на 8 вывод ИМС D2.

Резистор R9 служит для регулировки выходных напряжений источника питания за счет изменения коэффициента обратной связи. Цепи C7, R7 и C12, R11 служат для осуществления фазочастотной коррекции сигнала обратной связи, обеспечивающей устойчивость системы стабилизации.

Сигнал, пропорциональный току преобразователя напряжения, подаваемый на вход «ЗАЩ.1» через диод VD1, поступает на резистор R3. Также на резистор R3 через R1 подводятся импульсы обратного хода строчной развертки, форма которых аналогична форме напряжения, показанного на рис. 2д. Напряжение с резистора R3 через резистор R5 подается на вывод 7 ИМС D2.

Резистор R2 служит для подстройки порога срабатывания защиты по току.

Импульсы напряжения со входа «ИОХ» через резистивный делитель R6, R8 подаются на вывод 2 ИМС D2 в качестве сигнала обратной связи системы автоматической подстройки частоты и фазы импульсов управления, подаваемых на выход «ЗАП».

Импульс «БЛС» через разъемы X2 и X3 платы источника поступают на плату МКИ для формирования импульсов синхронизации.

Импульсы синхронизации формируются узлом, выполненным на ИМС D1, транзисторе VT1, конденсаторах C6, C14, резисторах R12, R13, R17, R19, R21.

Частота автогенератора системы автоматической подстройки частоты и фазы регулируется с помощью резистора R26. С помощью резистора R12 регулируется фазовое соотношение между импульсами бланка строки «БЛС» и импульсами обратного хода строчной развертки «ИОХ». Визуально это проявляется в виде смещения изображения на экране ЭЛТ по горизонтали.

5.3.7. Устройство формирования напряжений питания ЭЛТ включает в себя высоковольтный узел, состоящий из обмотки 17,9 трансформатора Т3, умножителя напряжения А3, высоковольтного контакта X (V1), с которого снимается напряжение для питания второго анода ЭЛТ, и конденсатора C32, на котором имеется постоянное напряжение, которое используется для получения напряжений для фокусирующего и ускоряющего электродов ЭЛТ.

С обмотки 7, 8 трансформатора Т3 снимаются импульсы напряжения, которые через диод VD25 заряжают конденсатор C37 до напряжения, используемого для питания выходного каскада видеоусилителя.

С обмотки 18, 19 трансформатора Т3 снимаются импульсы напряжения, которые через диод VD29 заряжают конденсатор C38.

Отрицательное относительно шины 0 В напряжение с обкладок конденсатора C38 через разъем X13 и резистор внешней регулировки яркости изображения, подключаемый к разъему X13, соединено с резистором R35, который служит для внутренней подстройки яркости изображения на экране.

Величина емкости C38 выбрана больше, чем величина емкости конденсатора C37. Это обеспечивает более быстрое падение напряжения на конденсаторе C37 после выключения напряжения питания устройства. По этой же причине при включении напряжения питания устройства на выходе «МОД» некоторое время будет поддерживаться отрицательное напряжение, которое подается на модулирующий электрод кинескопа, что обеспечивает гашение луча кинескопа и защиту его от прожига.

Напряжение на выходе «ФОКУС» имеет постоянную и переменную составляющую. Переменная составляющая, служащая для динамической фокусировки луча ЭЛТ, имеет форму параболы кадровой частоты и регулируется резистором R48. Постоянная составляющая напряжения на выходе «ФОКУС» (X11) регулируется с помощью резистора R49 и служит для фокусировки луча ЭЛТ в центре изображения.

Напряжение для питания цепи накала кинескопа снимается с обмотки 6, 10 трансформатора Т3.

5.3.8. Канал напряжения питания +5 В выполнен на диодах VD27, VD28, конденсаторах С34, С41...С44, дросселе L3 и резисторе R32.

Диоды VD27, VD28 образуют выпрямитель, дроссель L3 и конденсаторы С42, С43 — сглаживающий фильтр. Демпферная цепь С34, R32 служит для подавления выбросов напряжения при закрывании диода VD27. Конденсаторы С41, С44 предназначены для подавления помех.

5.3.9. Канал напряжения питания +12 В состоит из диода VD24, конденсаторов С23, С27, С30, ИМС D2.

Диод VD24 служит выпрямителем напряжения, которое заряжает конденсатор С27. ИМС D2 выполняет функцию интегрального линейного стабилизатора с напряжением стабилизации +12 В, а также обеспечивает автоматическое ограничение тока потребления на величине не более 1 А и содержит тепловую защиту при перегреве корпуса.

5.3.10. Канал напряжения питания минус 12 В (VD23, С22, С26, С29, D1) выполнен аналогично каналу +12 В.

5.3.11. Канал напряжения питания «МИНУС 32 В» состоит из выпрямителя (VD22), сглаживающего фильтра (С25), стабилизатора напряжения (VT7, VT8, VD31, VD32, С45, R39, R40, R42...R45) и цепи включения (VT9, VD30, R41).

Выходное напряжение канала устанавливается с помощью резистора R44.

При появлении напряжения на конденсаторе С25 через резистор R41 протекает ток, который отпирает транзистор VT9, что в свою очередь, приводит к запирающему стабилизатора напряжения до тех пор, пока напряжение на катоде стабилизатора VD30, подключенного к выходу канала «+5 В», не достигнет уровня, превышающего напряжение стабилизации стабилизатора VD30.

При установлении на выходе канала «+5 В» номинального напряжения на базе транзистора VT9 устанавливается запирающее напряжение. При этом стабилизатор открывается и входит в режим стабилизации.

Таким образом цепь включения обеспечивает следующий порядок установления напряжений:

1) при включении устройства напряжение на выходе канала «МИНУС 32 В» появляется после появления напряжения на выходе канала «+5 В»;

2) при выключении устройства напряжение на выходе канала «МИНУС 32 В» снижается значительно быстрее, чем на выходе канала «+5 В».

5.3.12. Узел кадровой развертки предназначен для формирования в кадровых катушках отклоняющей системы токов пилообразной формы, регулировки размера изображения по кадру, линейности и центровки изображения по вертикали.

Узел состоит из модуля кадровой развертки МКР-2, расположенного на плате, установленной в разъем Х4 ИПС, инвертора входного сигнала «БЛК», цепи регулировки центровки, разделительного конденсатора С28, расположенных на плате ИПС. В МКР-2 задающий генератор кадровой развертки на транзисторах VT2, VT10 формирует пилообразное напряжение с периодом не менее 20 мс. Собственная частота задающего генератора устанавливается резистором R7.

Импульс «БЛК», поступающий через разъем Х2 платы ИПС, инвертируется транзистором VT2 и с платы ИПС поступает на плату МКР через разъем Х4.

Импульс «БЛК», поступающий на базу транзистора VT1 МКР-2, открывает его, что приводит к окончанию прямого хода по кадру, и заряженные конденсаторы С1, С2 разряжаются через резистор R6 и открытые транзисторы VT2, VT10.

Таким образом обеспечивается синхронность разверток.

Буферный каскад на транзисторе VT3 позволяет развязать задающий генератор и выходной каскад. Потенциометром R13 в эмиттерной цепи VT3 устанавливается размер изображения по вертикали. Резистор R11 предназначен для регулировки линейности по вертикали.

Выходной каскад состоит из усилителя напряжения на транзисторе VT5 и двухтактного эмиттерного повторителя на транзисторах VT6, VT7. Каскад охвачен тремя цепями обратной связи. Цепь следящей обратной связи обеспечивает высокий коэффициент усиления по напряжению усилителя на транзисторе VT5. Отрицательная обратная связь по постоянному току осуществляется с помощью резисторов R25, R24. Выходной каскад охвачен глубокой отрицательной обратной связью по переменному току, сигнал обратной связи снимается с резистора R30.

Температурная стабилизация обеспечивается размещением транзисторов VT4, VT6 и VT7 на одном радиаторе.

Смещение на базах транзисторов VT6, VT7 устанавливается резистором R20.

Ключ на транзисторах VT8, VT9, диоде VD3, резисторах R26, R27 подключает заряженный за время прямого хода конденсатор С7 последовательно с каналом напряжения «+24 В» на время обратного хода луча по кадру, что повышает экономичность модуля кадровой развертки.

Резисторы R27...R29, R33 источника образуют цепь центровки по вертикали. R28 служит для регулировки.

6. ВОЗМОЖНЫЕ НЕИСПРАВНОСТИ И СПОСОБЫ ИХ УСТРАНЕНИЯ

6.1. Диагностика неисправностей и ремонт источников производится вне устройства по схеме, приведенной на рис. 3.

6.2. Перечень элементов и оборудования к схеме проверки электрических параметров источников приведен в приложении.

6.3. Методы нахождения неисправностей:

- 1) внешний осмотр;
- 2) проверка электрических цепей источника.

Внешний осмотр производится с целью выявления видимых дефектов монтажа и сборки, которые могут влиять на работоспособность источника.

Проверка электрических цепей источника производится с целью выявления дефектов в элементах схемы.

Для проверки электрических цепей необходимо:

- 1) подключить источник к схеме проверки согласно рис. 3;
- 2) установить в схеме проверки номинальную нагрузку;
- 3) измерить выходные параметры источника на соответствие требованиям табл. 1, табл. 2.

6.4. Перечень неисправностей, их возможные причины и способы устранения приведены в табл. 3.

6.5. Операции по ремонту источника, проверку, замену элементов следует проводить при отстыкованном от источника разъеме X1 схемы проверки.

6.6. Регулировка после ремонта

6.6.1. Реостатом R4 установить нагрузку по каналу питания +5 В — 1,2 Ом.

6.6.2. Вывести автотрансформатор T1 схемы проверки в нулевое положение. Установить на источнике G1 (24±0,2) В. Включить тумблер S2. Проверить наличие питания +12 В на контакте 07 и наличие сигнала «ЗАП» на контакте 03 разъема X3 источника.

6.6.3. Плавно повышая напряжение на автотрансформаторе T1, контролировать сигнал на контакте 13 разъема X3 источника. Появление сигнала на контакте 13 разъема X3 источника должно сопровождаться синхронным нарастанием тока канала +5 В.

6.6.4. Установить на автотрансформаторе T1 номинальное напряжение питания. Реостатами R1...R4 установить номинальные токи нагрузки источников в соответствии с табл. 1.

Схема проверки электрических параметров ИПС-1

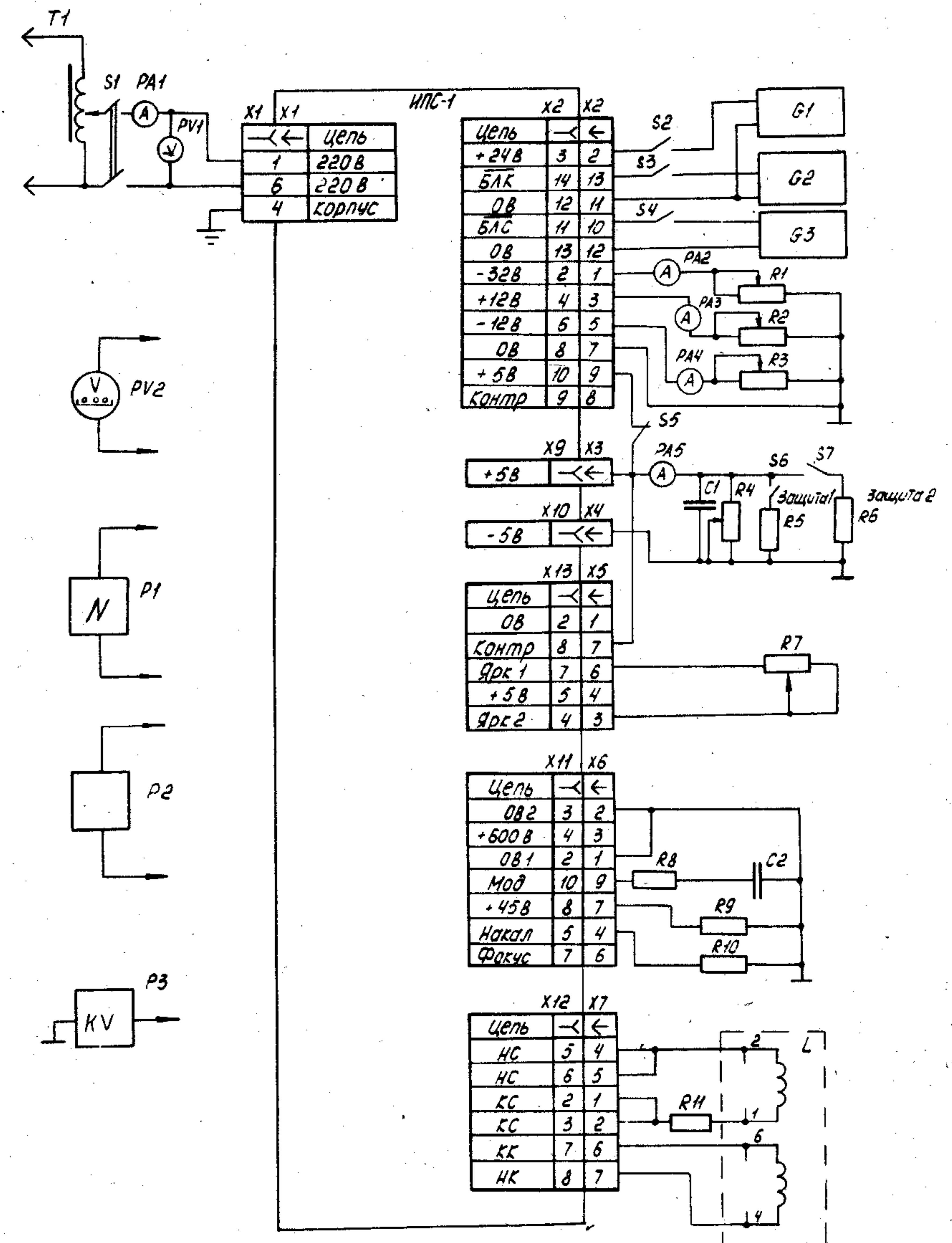


Рис. 3

ИПС-1 2.087.010 ТО

Таблица 3

Внешнее проявление неисправности	Вероятная причина	Методы поиска и способы устранения неисправности
Отсутствуют выходные напряжения	Неисправны элементы сетевого фильтра и выпрямителя	Отключить источник от сети, проверить элементы сетевого фильтра и выпрямителя С1, L1, С4... С7, С10, С11, VD3, VD4, VD7, VD8. Заменить неисправные элементы.
	Неисправна схема устройства начального пуска	Проверить элементы VD5, С47, VD10, VT3, VT4. Заменить неисправные элементы.
	Неисправен стабилизатор напряжения контроллера источника	Проверить элементы С3, VD2, VD1, VT1. Заменить неисправный элемент. Включить внешний источник G1 (+24 В), проверить наличие питания +12 В на контакте 07 разъема Х3.
	Неисправен модуль контроллера источника	При включенном внешнем источнике G1 проверить наличие сигнала «ЗАП» на контакте 03 разъема Х3. В случае отсутствия проверить наличие сигнала на выводе 11 микросхемы D2 модуля. Проверить элементы VT1, D1 модуля. Заменить неисправные элементы.
	Неисправен транзистор VT6	Проверить элементы VT6, VD15, VD16, VD18... VD21, проверить целостность прокладки транзистора VT6. Заменить неисправные элементы.
Отсутствует напряжение +12 В, минус 12 В	Неисправна схема стабилизаторов	Проверить исправность элементов VD23, VD24, С22, С23, С26, С27, D1, D2. Заменить неисправные элементы.

ИПС-1 2.087.010 ТО

Продолжение табл. 3.

Внешнее проявление неисправности	Вероятная причина	Методы поиска и способы устранения неисправности
Отсутствует напряжение минус 32 В	Неисправна схема стабилизатора минус 32 В	Проверить элементы VD31, VD32, VT7, VT8, VT9. Заменить неисправные элементы.
	Неисправен стабилизатор VD30	Заменить неисправный элемент.
Отсутствует напряжение +5 В	Неисправен канал напряжения +5 В	Проверить элементы VD27, VD28, С41... С44. Заменить неисправные элементы.
Отсутствует напряжение питания «+600 В»	Обрыв трансформатора Т3	Проверить целостность обмотки 9, 17.
	Неисправен конденсатор С32	Заменить неисправный элемент.
Отсутствуют напряжения на выходе «МОД», «+45 В»	Неисправна схема регулирования яркости	Проверить элементы VD29, С38, С37, R35. Заменить неисправные элементы.
Отсутствует напряжение на выходе «НАКАЛ»	Обрыв трансформатора Т3	Проверить целостность обмотки 6, 10.
Отсутствует напряжение на выходе «ФОКУС»	Неисправна схема формирования сигнала «ФОКУС»	Проверить элементы С46, R46, R47, R49, R50, R51, VD33. Заменить неисправные элементы.
Отсутствует сигнал на выходе «НС, КС»	Неисправна схема формирования тока строчной отклоняющей катушки	Проверить элементы С35, С37, С39, С40, VD25, L4, L5. Проверить целостность обмотки 5, 8 трансформатора Т3. Заменить неисправные элементы.
Отсутствует сигнал на выходе «НК, КК»	Неисправен модуль кадровой развертки	Проверить элементы VT1... VT10 модуля кадровой развертки. Заменить неисправные элементы.

6.6.5. Нажимая поочередно кнопки S6 «ЗАЩИТА 1» и S7 «ЗАЩИТА 2» и подстраивая уровень срабатывания защиты при помощи потенциометра «ЗАЩИТА» модуля контроллера источника МКИ, добиться, чтобы источник при нажатии кнопки «ЗАЩИТА 2» выключался, а при нажатии кнопки «ЗАЩИТА 1» не выключался.

6.6.6. Вращением потенциометра «ВЫХОД» модуля контроллера источника установить выходное напряжение источника $(+5 \pm 0,05)$ В.

6.6.7. Вращением потенциометра R44 источника установить на выходе источника минус $32 \text{ В} \pm 0,32 \text{ В}$.

6.7. Проверка источника после регулировки

6.7.1. Установить автотрансформатором T1 номинальное напряжение питания 220 В. Включить тумблер S1. Установить номинальные значения токов нагрузки по каналам. Цифровым вольтметром измерить выходные напряжения каждого канала питания. Выходные напряжения должны соответствовать значениям, указанным в табл. 1.

6.7.2. Проверка пульсации выходных напряжений должна проводиться следующим образом:

1) подключить поочередно к каждому каналу питания осциллограф и измерить двойную амплитуду переменной составляющей U_{\sim} выходного напряжения в вольтах;

2) вычислить величину пульсации δ_f в процентах по формуле:

$$\delta_f = \frac{U_{\sim}}{U_n} \times 100\%,$$

где U_n — номинальное значение выходного напряжения в вольтах.

Измерение переменной составляющей U_{\sim} выходного напряжения проводить осциллографом с длиной неэкранированных концов измерительного кабеля не более 5 см.

6.7.3. Проверка нестабильности выходных напряжений при изменении тока нагрузки от номинального значения до $0,85 I_{\text{ном}}$ производится изменением реостатами R2...R4 токов нагрузки в указанных пределах с одновременным контролем изменения ΔU выходных напряжений цифровым вольтметром. Нестабильность выходных напряжений вычисляется по формуле:

$$\delta_n = \frac{\Delta U}{U_n} \times 100\%,$$

где U_n — номинальное значение выходного напряжения в вольтах.

6.7.4. Проверка защиты от перегрузок должна проверяться при помощи кнопок «ЗАЩИТА 1», «ЗАЩИТА 2» схемы проверки. При нажатии кнопки «ЗАЩИТА 2» выходные напряжения источника должны снижаться до нуля, при нажатии кнопки «ЗАЩИТА 1» источник не должен выключаться.

6.7.5. Проверка защиты канала минус 32 В от пропадания напряжения +5 В.

Нажать кнопку S5, напряжение на выходе минус 32 В должно снизиться до 0. Отпустить кнопку S5, напряжение должно появиться вновь.

6.7.6. Проверка напряжений питания кинескопа.

Проверку напряжений питания кинескопа «+600 В», «+45 В», «НАКАЛ» проводить при помощи цифрового вольтметра на контактах разъема X6 схемы проверки.

Проверку диапазона регулирования напряжений на выходе «ФОКУС» проводят цифровым вольтметром и осциллографом, вращая оси потенциометров R48, R49 источника.

Проверку диапазона регулирования напряжения на выходе «МОД» проводят цифровым вольтметром, установив резистор R7 схемы проверки в крайнее левое положение и вращая ось потенциометра R35 источника.

6.7.7. Проверку пределов регулирования тока в строчных отклоняющих катушках проводят измерением осциллографом напряжения на резисторе R11 схемы проверки. Пределы регулирования тока в строчных отклоняющих катушках определяют по формуле:

$$\frac{2(U_{\text{макс.}} - U_{\text{мин.}})}{U_{\text{макс.}} + U_{\text{мин.}}} \times 100\%$$

6.7.8. Проверку амплитуды пилообразного тока и изменения постоянной составляющей тока в кадровых отклоняющих катушках проводят осциллографом на контактах 6, 4 отклоняющей системы L схемы проверки, вращая оси потенциометров «РАЗМЕР» модуля кадровой развертки МКР-2 и потенциометра «ЦЕНТР КАДР» источника.

6.7.9. Проверка нестабильности выходных напряжений источника при плавном изменении входного напряжения.

Автотрансформатором T1 схемы проверки плавно изменить входное напряжение, контролируя его по вольтметру PV1 сначала от 220 В до 187 В, затем от 220 В до 242 В, контролируя выходные напряжения источника измерителем нестабильности P2 схемы проверки.

В каждом случае изменение выходных напряжений не должно превышать норм, указанных в табл. 1.

Приложение

Перечень элементов и оборудования к схеме проверки электрических параметров источников

Наименование, тип	Назначение	Примечание
Прибор комбинированный Ц4312	Измерение переменных (с частотой 50 Гц) и постоянных напряжений и токов, определение разрывов связей и замыканий	РА1, РV1
Осциллограф универсальный двухлучевой С1-82	Контроль сигналов на разъемах, контрольных точках и элементах, измерение амплитудных и временных параметров сигналов	Р1
Амперметр постоянного тока М2038 (4 шт.)	Измерение токов нагрузки на выходах источника	РА2 ... РА5
Вольтметр универсальный цифровой В7-16	Измерение параметров выходных напряжений источников и выходных напряжений питания кинескопа	РV2
Измеритель неустойчивости В8-1	Измерение значений неустойчивости напряжений на выходах источника питания	Р2
Киловольтметр С196	Измерение высоковольтных напряжений	Р3
Источник питания В5-7	Обеспечение напряжением +24 В при проверке источника	Г1
Генератор импульсов Г5-60 (2 шт.)	Обеспечение входных сигналов для работы источника	Г2, Г3
Автотрансформатор РНО-250-5	Изменение сетевого входного напряжения источника	Т1
Реостат сопротивления ползунковый РСРС-2	Изменение нагрузки на выходе «+5 В» источника питания	Р4
Реостат сопротивления ползунковый РСР-2	Изменение нагрузки на выходе «+12 В»	Р2
Реостат сопротивления ползунковый РПШ-0,6-1000	Изменение нагрузки на выходах «МИНУС 12 В», «МИНУС 32 В»	Р1, Р3
Конденсатор К50-6-25 В-1000 мкФ	Обеспечение нагрузки на выходе «+5 В»	С1

ИПС-1 2 087.010 ТО

Наименование, тип	Назначение	Примечание
Конденсатор К73-17-630В-0,01 мкФ ± 10%	Обеспечение нагрузки на выходе «МОД»	С2
Резистор ПЭВР-90 Вт-1,00 Ом ± 10%	Обеспечение нагрузки на выходе «+5 В»	Р5
Резистор ПЭВР-120 Вт-0,33 Ом ± 10%	Обеспечение нагрузки на выходе «+5 В»	Р6
Резистор СП-4 аМ-0,25-1 кОм ± 30% ВС-3-20	Обеспечение нагрузки на выходе «ЯРКОСТЬ»	Р7
Резистор МЛТ-1-100 кОм ± 10%	Обеспечение нагрузки на выходе «МОД»	Р8
Резистор МЛТ-2-1,5 кОм ± 5%	Обеспечение нагрузки на выходе «+45 В»	Р9
Резистор С5-37-5 Вт-20 Ом ± 10%	Обеспечение нагрузки на выходе «НАКАЛ»	Р10
Резистор С5-16М-1 Вт-0,1 Ом ± 1%	Обеспечение изменения токов в строчных отклоняющих катушках	Р11
Система отклоняющая ОС-110.29 П8	Обеспечение нагрузки на выходах «НС, КС», «КК, НК»	L
Розетка РГ1Н-1-3		X1
Вилка ОНП-КГ-29-13/33,7 × 4,5-В52-1 (4-6)		X2
Вилка ОНП-КГ-29-7/18,7 × 4,5-В52-1 (2-5)		X5
Вилка ОНП-КГ-29-9/23,7 × 4,5-В52-1 (5,8)		X6
Вилка ОНП-КГ-29-7/18,7 × 4,5-В52-1 (3)		X7
Тумблер МТ3		S1
Тумблер МТ1		S2 ... S4
Кнопка КМ1-8		S5 ... S7

ПРИМЕЧАНИЕ. Допускается применение других средств измерений, аналогичных по своим техническим и метрологическим характеристикам.

Лист регистрации изменений

Изм.	Номера листов (страниц)				Всего листов (страниц) в докум.	№ докум.	Входящий № сопроводительного докум. и дата	Подп.	Дата
	измененных	замененных	новых	аннулированных					

ИПС-1 2.087.010 ТО