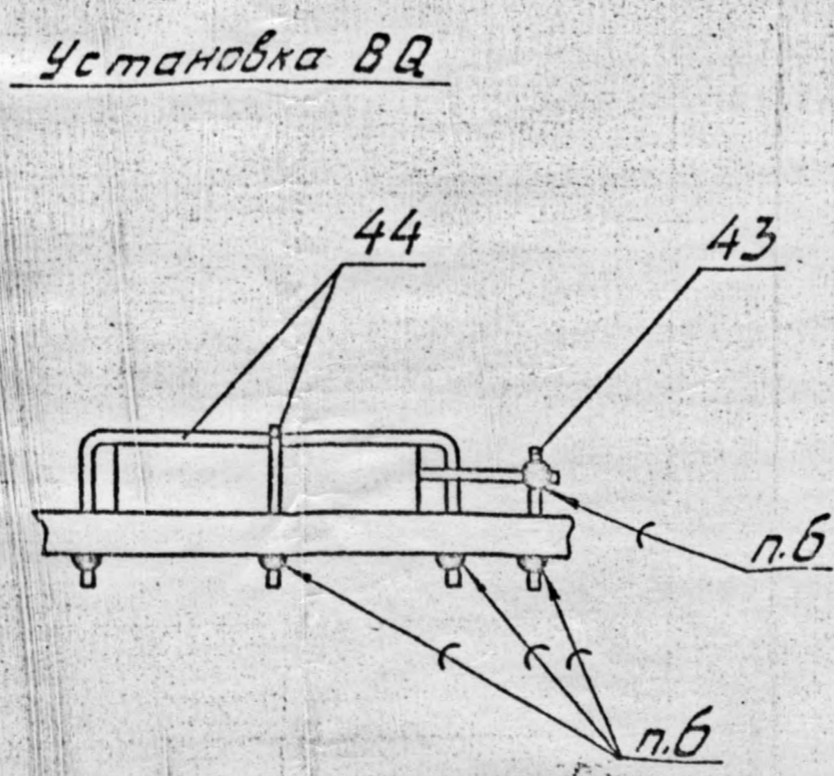
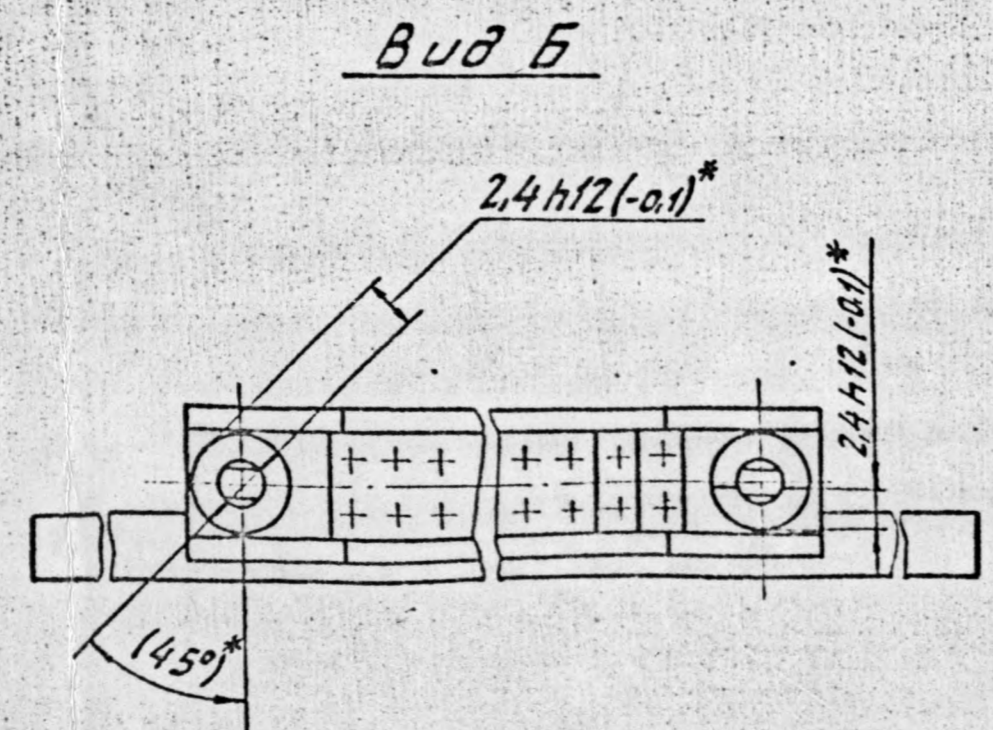
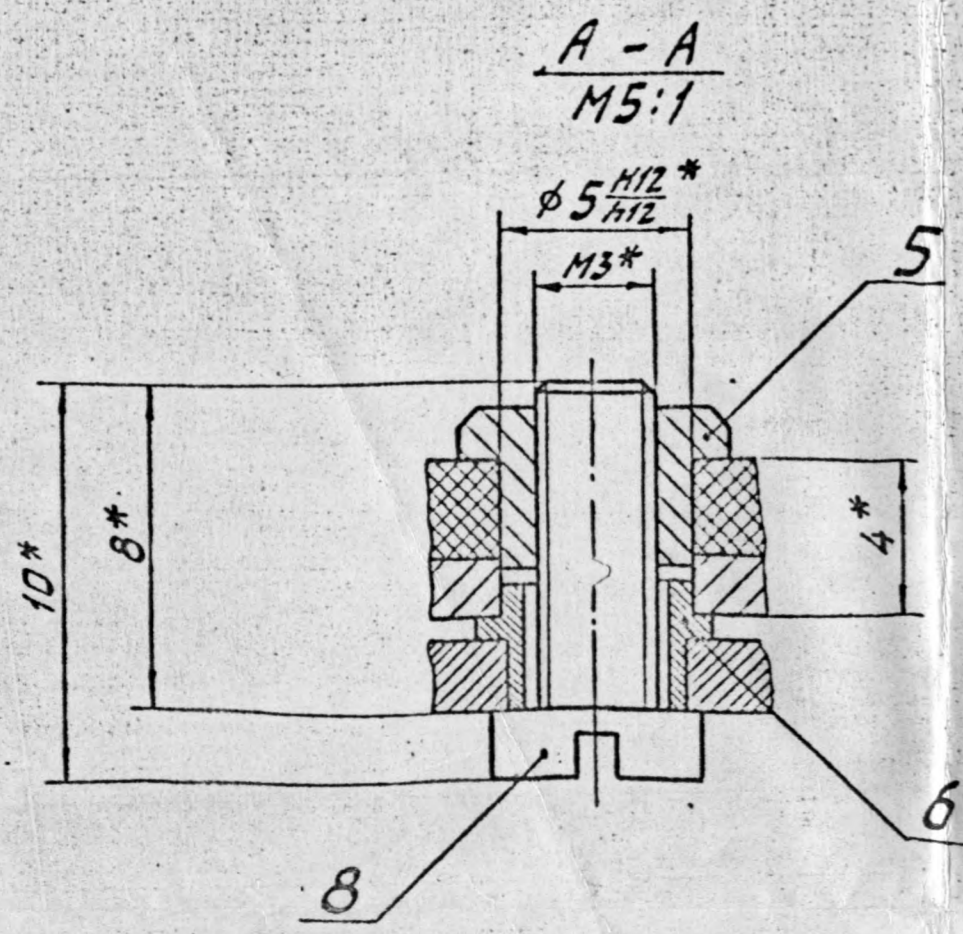


155\*  
174\*



- 1.\* Размеры для справок.
2. Установку элементов производить по ОСТ 4.ГО.010.030. Шаг координатной сетки 1,25 мм.
3. Перемычки E5, E6, E9, E10, E12, E13, E18... E24 выполнить проводом поз. 43.
4. Элементы D1... D48 устанавливать по варианту VIIб на клей-герметик «Эласто-сил 137-182» ТУ6-02-1-405-82.
5. Поверхность платы (20x5) мм под конденсаторами C47... C49 предварительно покрыть клеем Д9 ОСТ 11.054.141-74.
6. Пясть ПОС 61 ГОСТ 21931-76. Шильдик поз. 1 ставить на клей ВК-9 ОСТ 4.ГО.029.004.
7. Маркировка и обозначение полярности элементов даны условно согласно схеме ПГЦМЗ.858.15133.
8. После монтажа, вращение рычагов поз. 1, 2 должно быть плавным, без заеданий.
9. Стопорить винты поз. 8, 11 по ОСТ 4.ГО.019.200, вид 25 А.
10. Покрытие-лак УР-231 ТУ6-10-863-76 кроме деталей поз. 1, 2. Поверхности Д, ограниченные штрих-пунктирной линией от покрытия с обеих сторон предохранить.
11. Клеймить эмалью ЭП-572 ТУ6-10-1539-76.
12. Устройства, комплект ЗИП и эксплуатационную документацию уложить в упаковку ПГЦМЗ.884.068.

Сер. № 5019  
 ПГЦМЗ.858.151  
 ПЗРБ. пр.чм.ч.  
 5019  
 54.84  
 5019  
 54.84  
 5019



Элементы (схемное обозначение)	Вариант установки	Стандартный размер, мм	Радиус гибки R, мм	Примечание
R1...R20	I a	15±0,3	1,0	
C1...C46				
VD1...VD22				
C47...C49		25±0,3		
E5, E6, E9, E10, E12, E13, E18... E24		75±0,3		

**ПГЦМЗ.858.151СВ**

№	Возм.	Вид	Гориз.	Верх.	Стор.	Итого	Лист	Масса	Масштаб
1	Зач.	Вид	Гориз.	Верх.	Стор.	Итого	0,6	2:1	

Параллельный интерфейс ИММ  
НС4601  
Сборочный чертеж

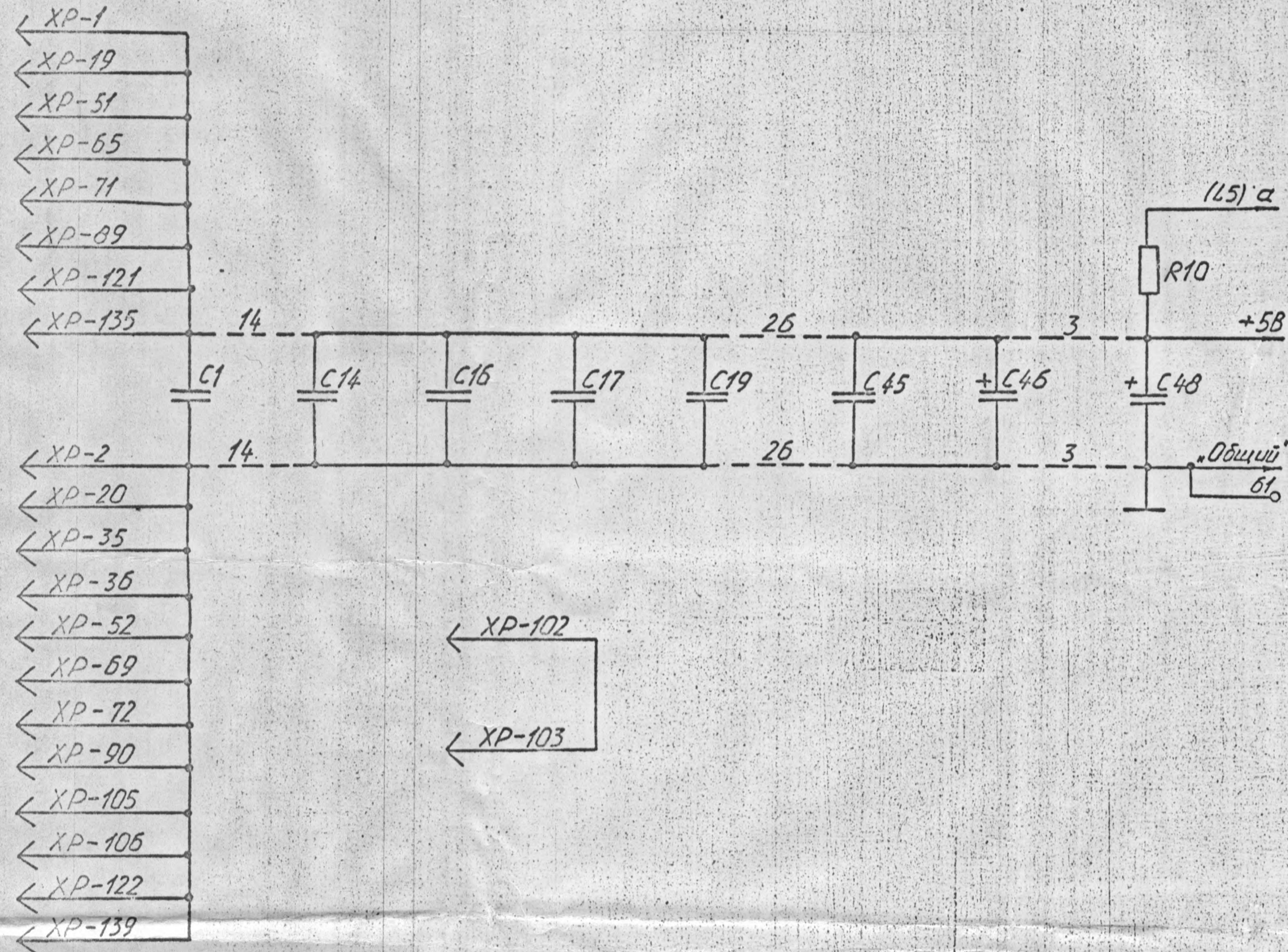


Таблица присоединения цепей питания к выводам микросхем.

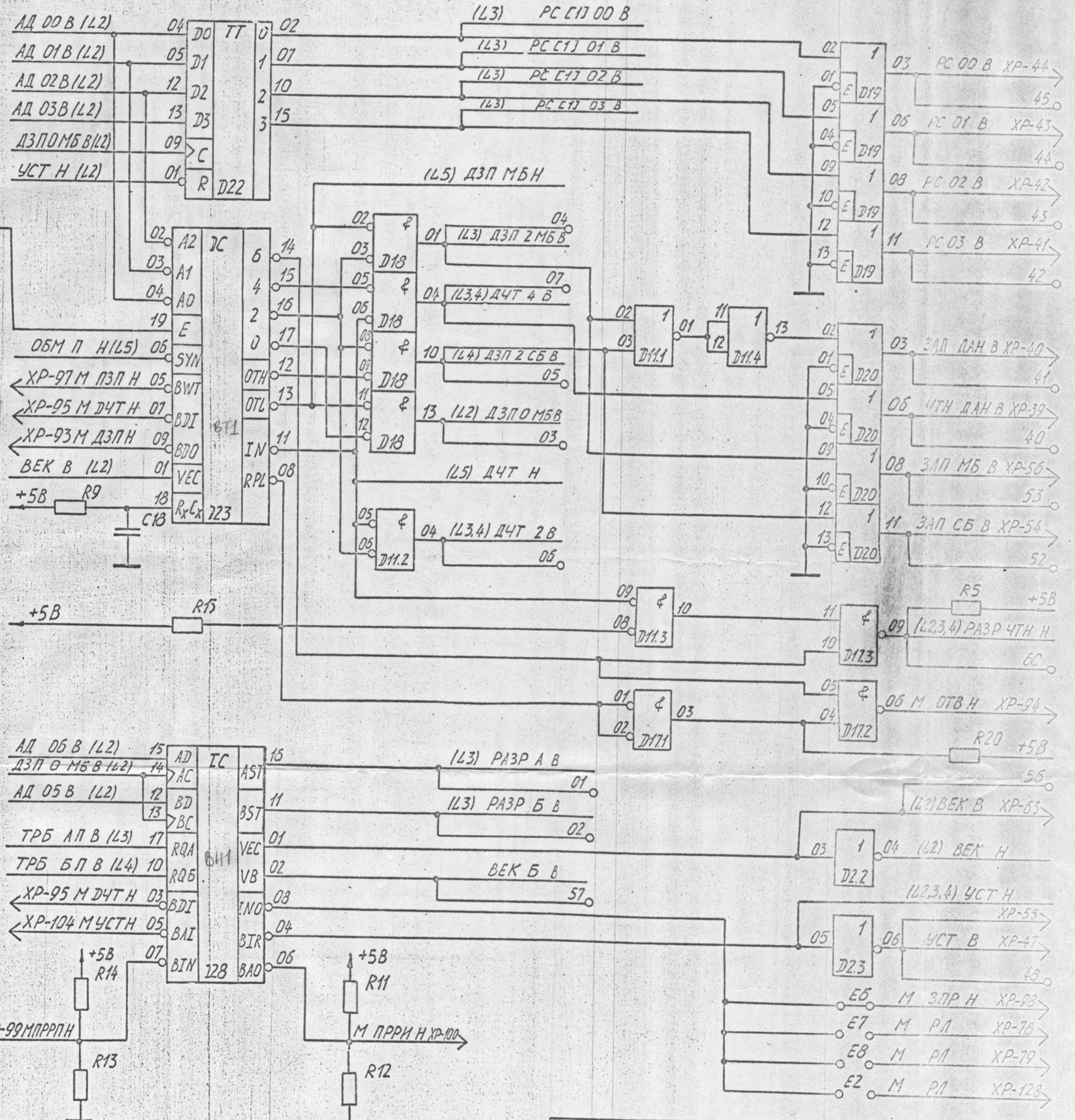
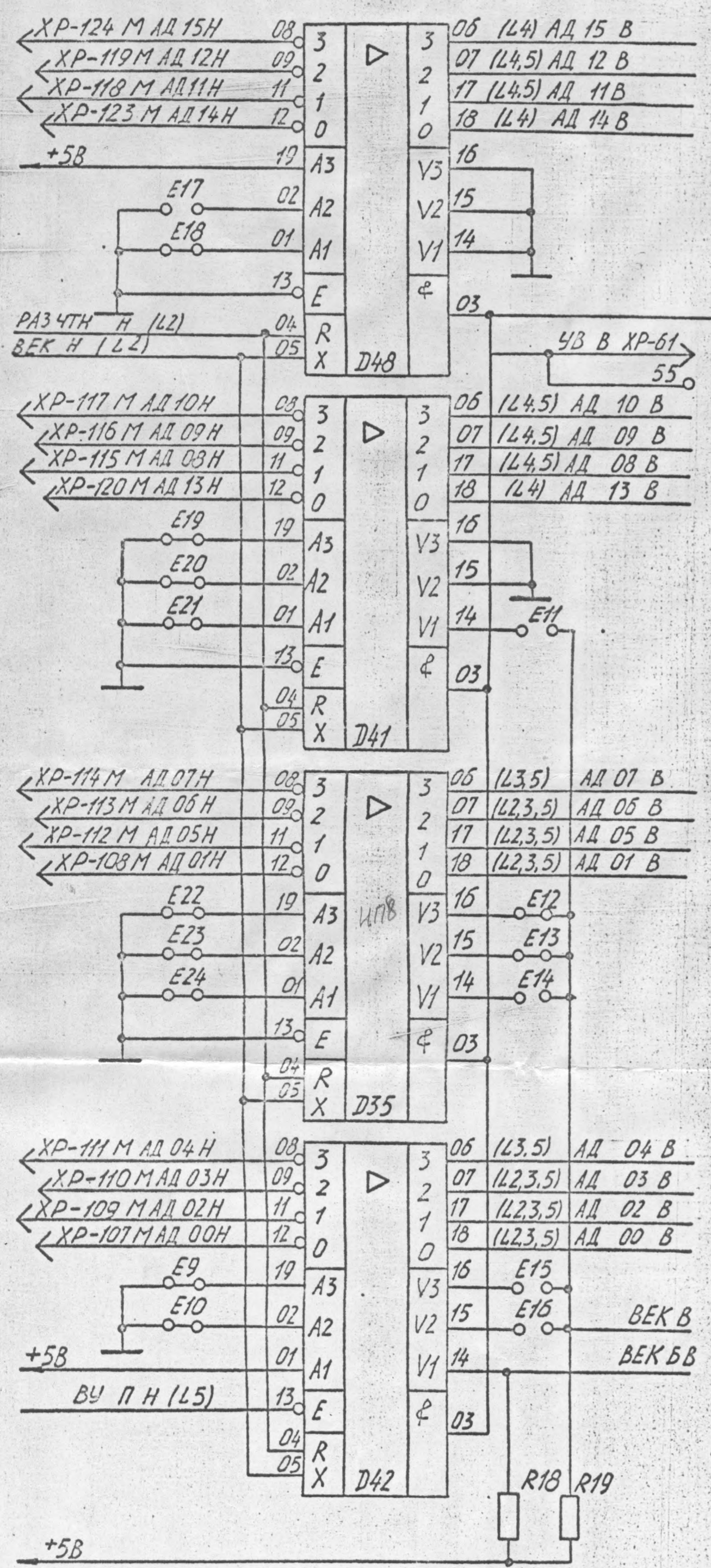
Микросхема	„Общий“	+5В
D23; D35; D41; D42; D48.	10	20
D28.	9	18
D1; D4; D6; D7; D12... D14; D17; D22; D29; D30; D36... D40; D43... D47.	8	16
D2; D3; D5; D8... D11; D15; D16; D18... D21; D24; D25; D33; D34.	7	14
D26; D27; D31; D32.	12	5

Перемычки E5, E6, E9, E10, E12, E13, E18... E24  
 Выполнить проводом МПО 33-11-0,12 ТУ16-505.324-80

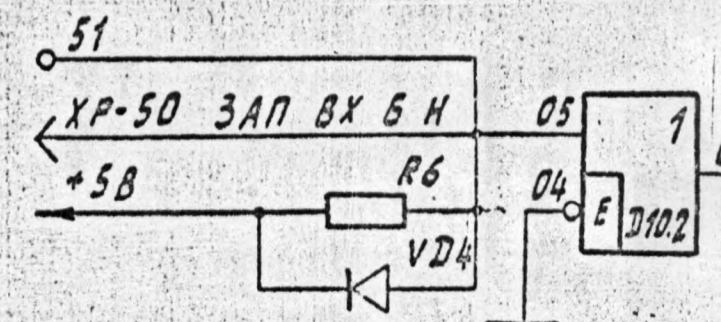
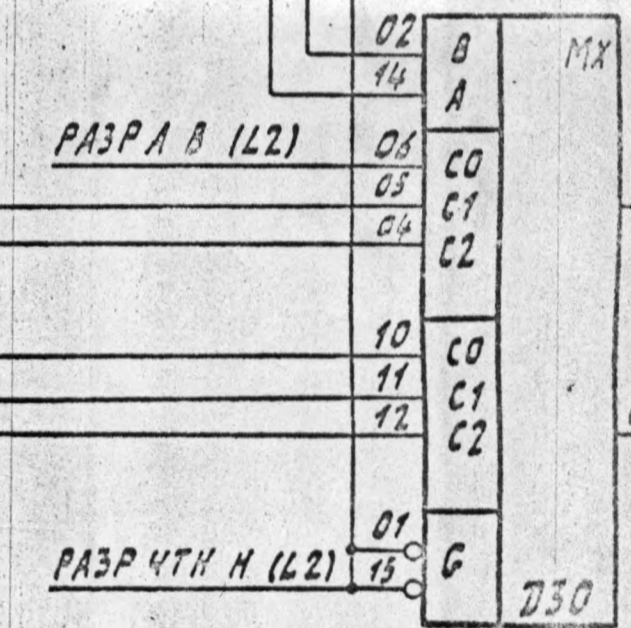
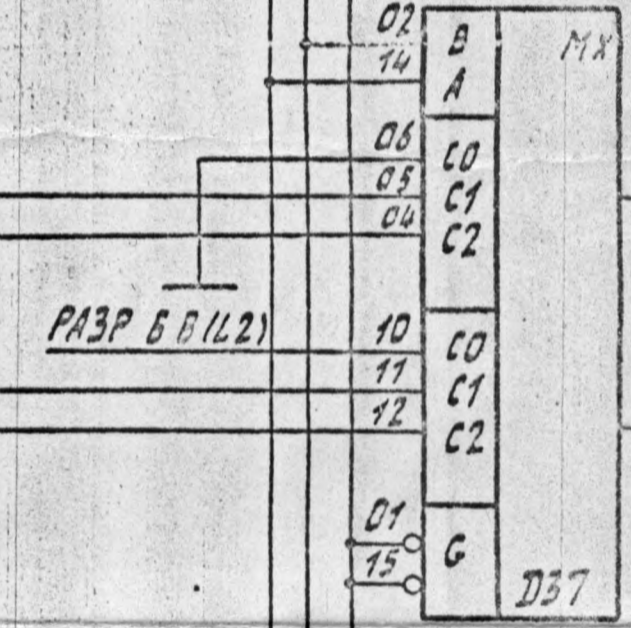
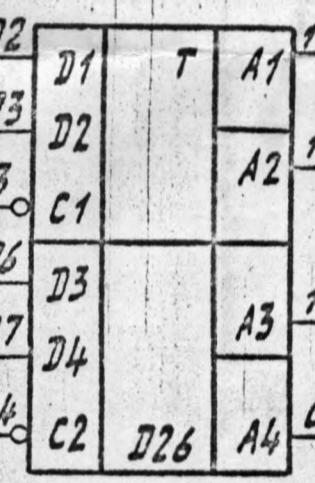
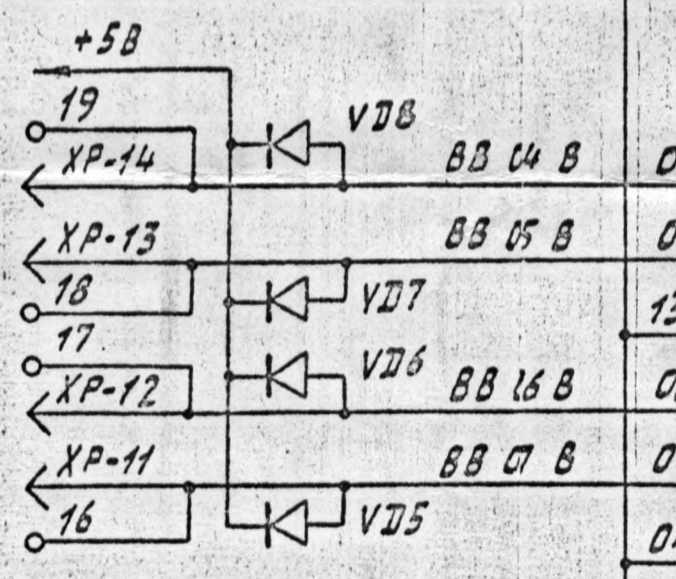
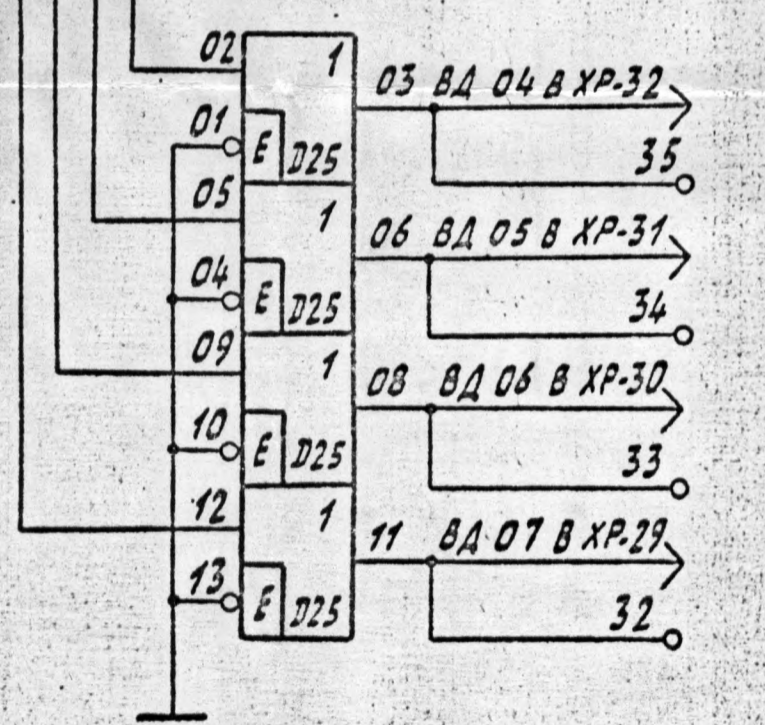
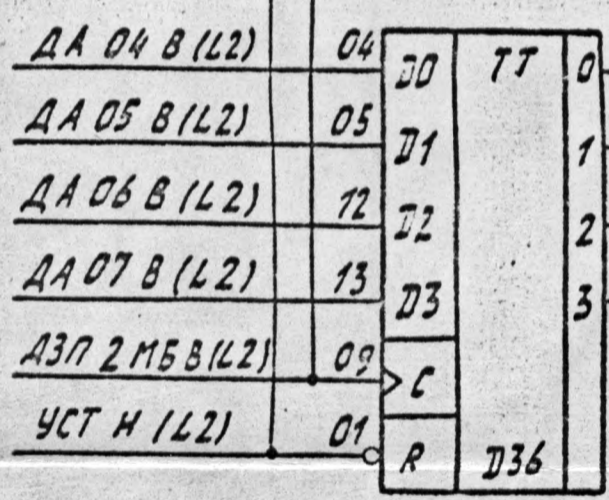
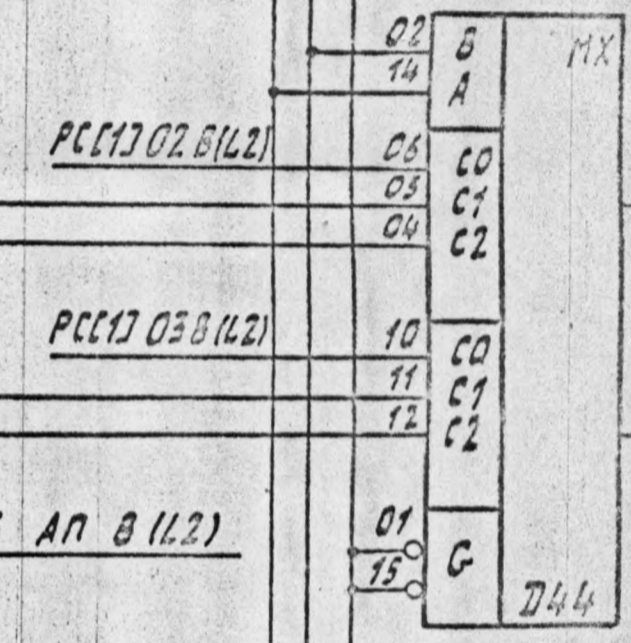
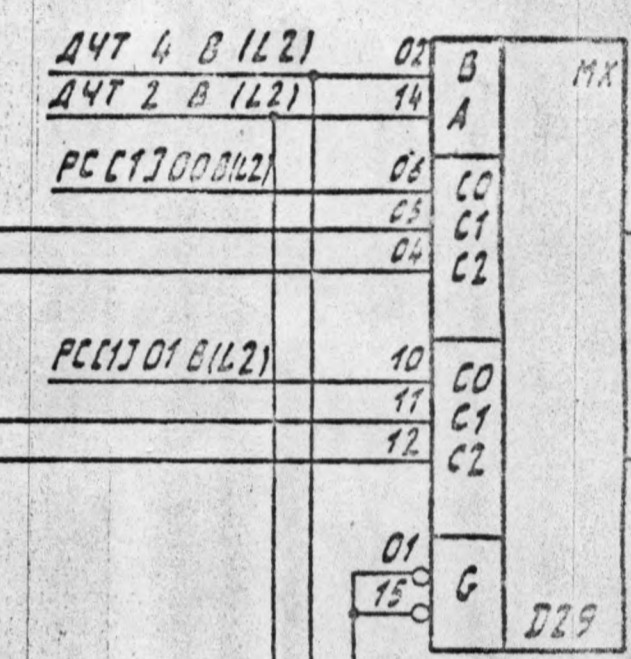
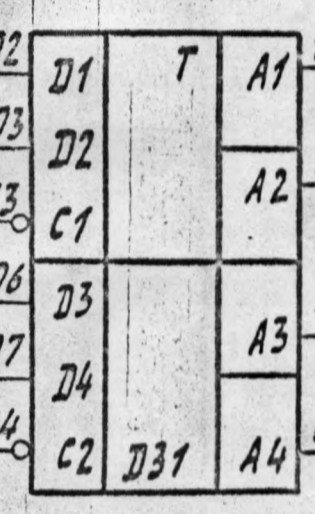
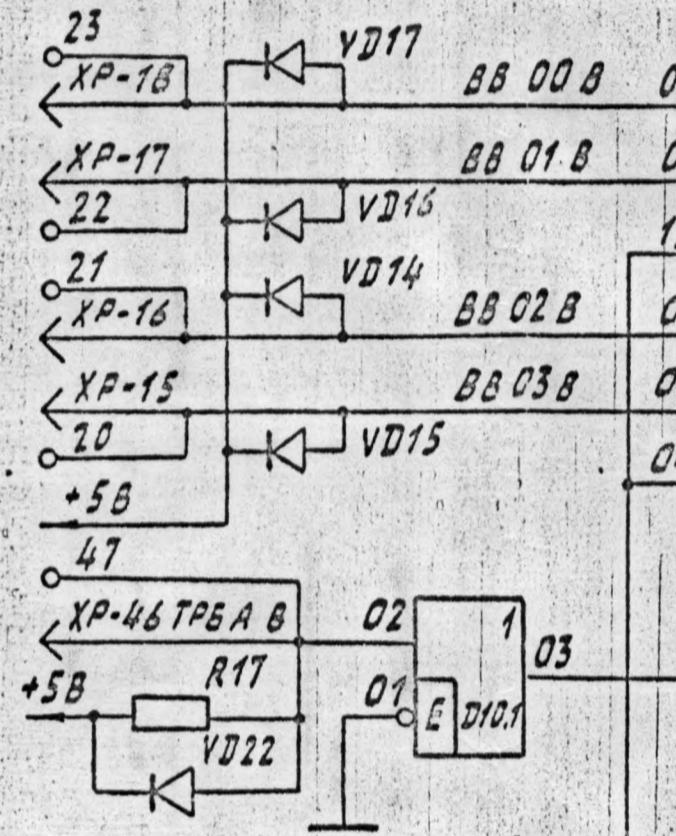
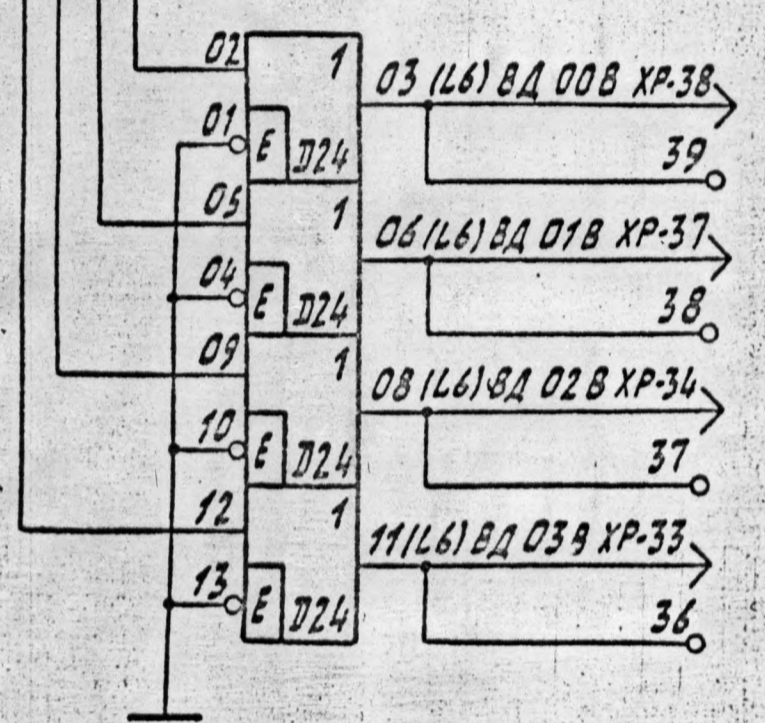
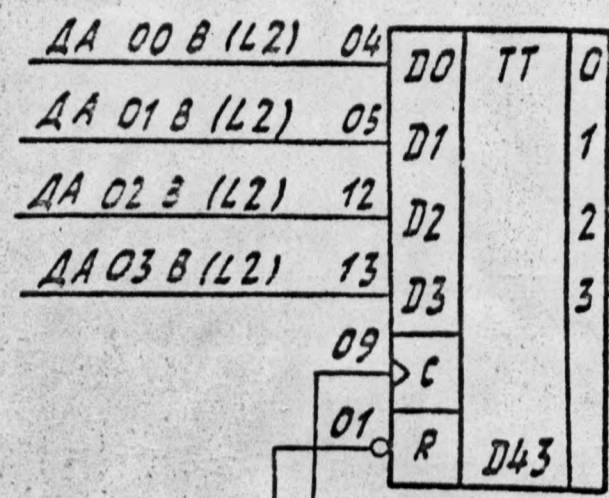
Лист № 1  
 ПГЦМЗ.858.151.33

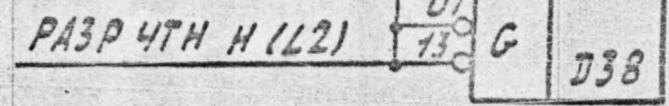
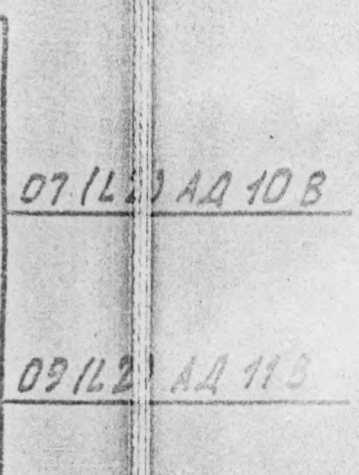
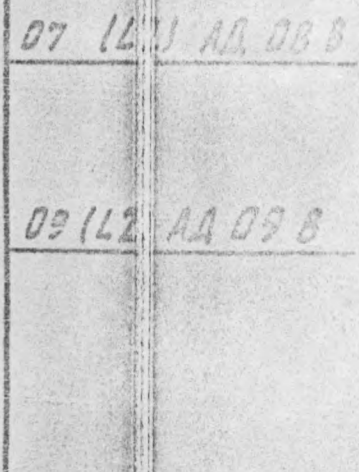
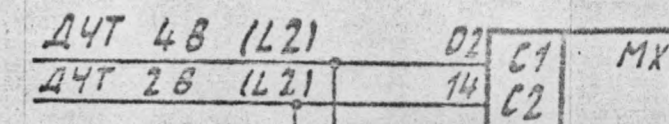
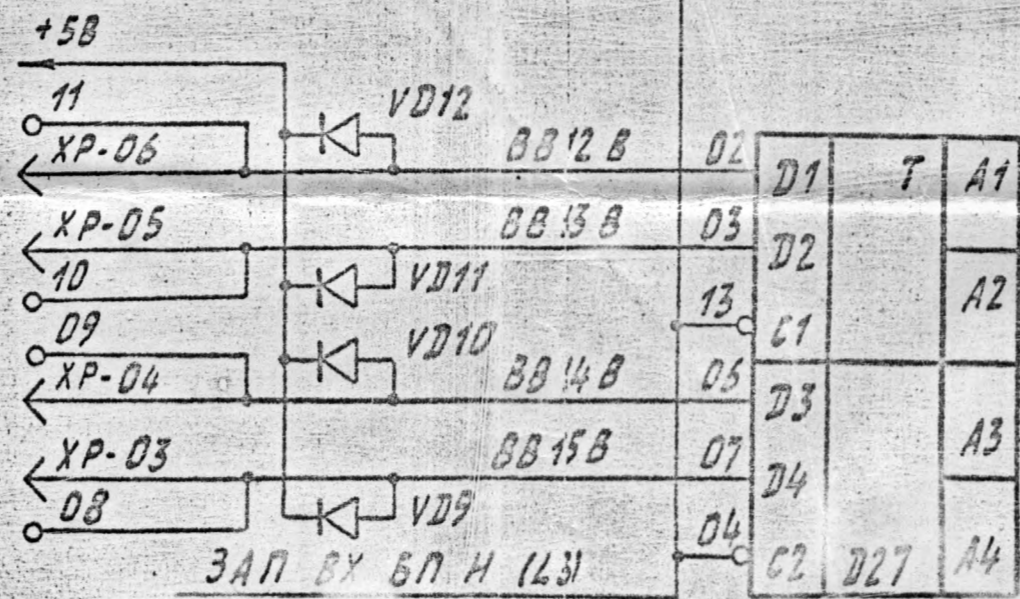
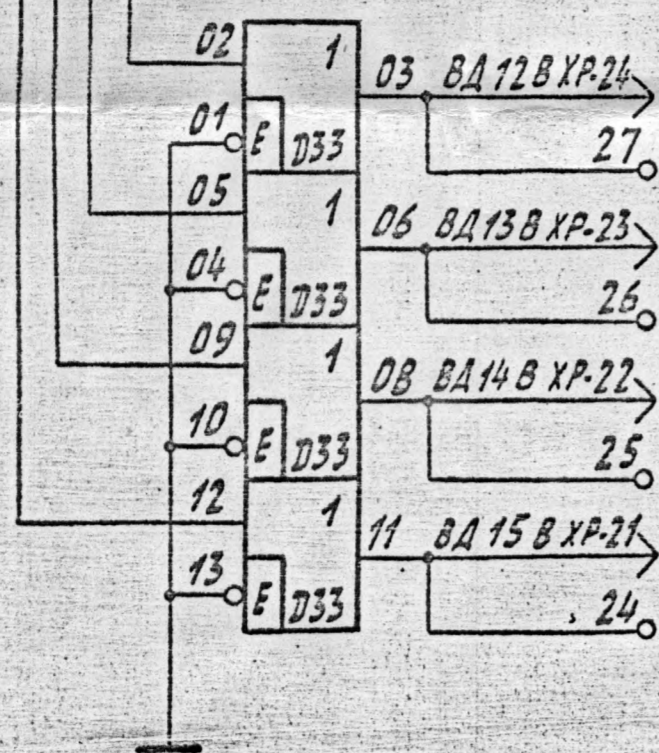
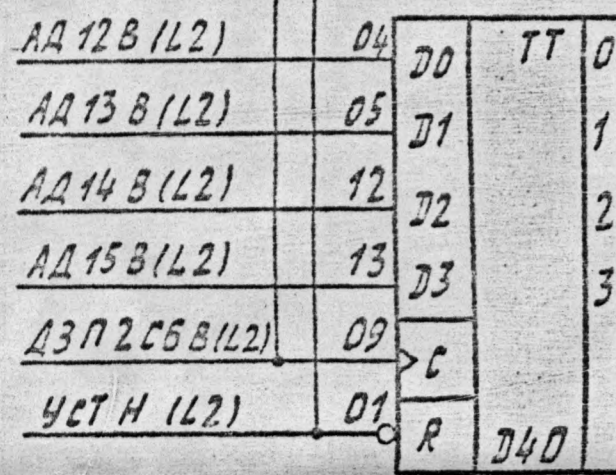
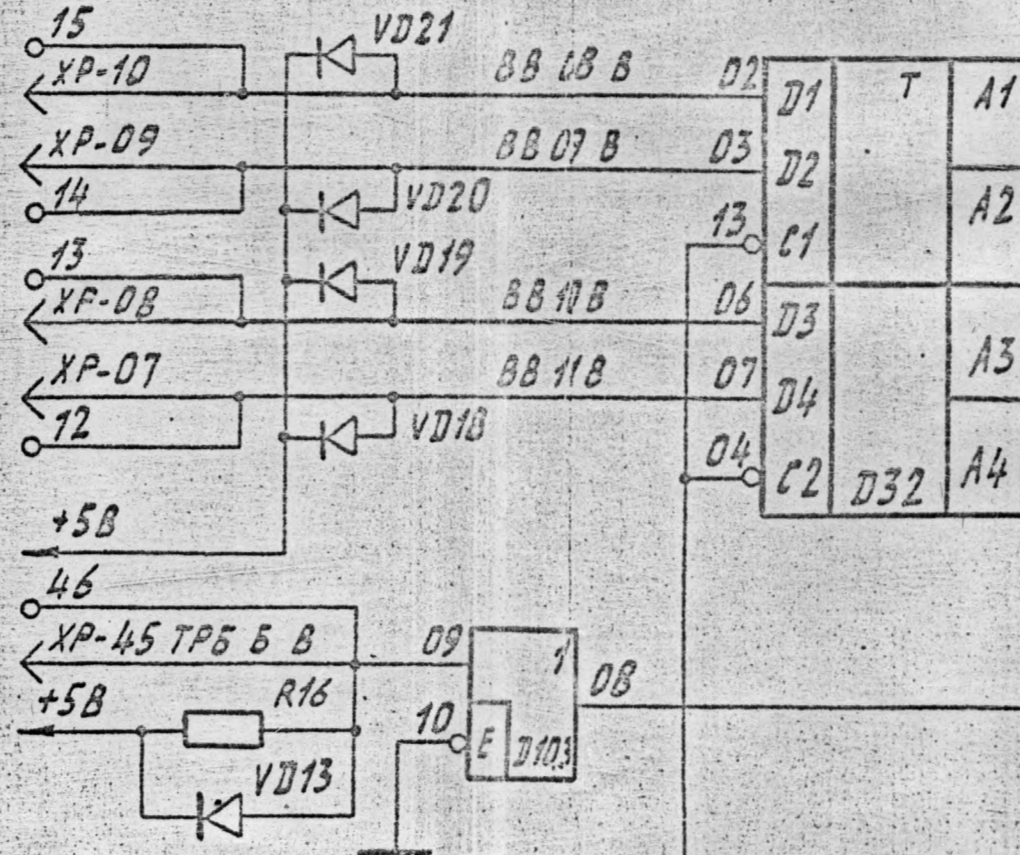
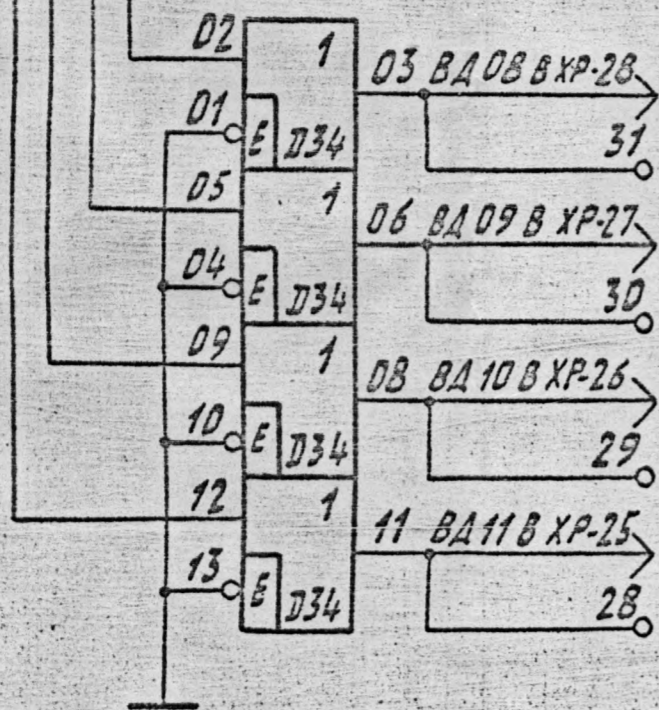
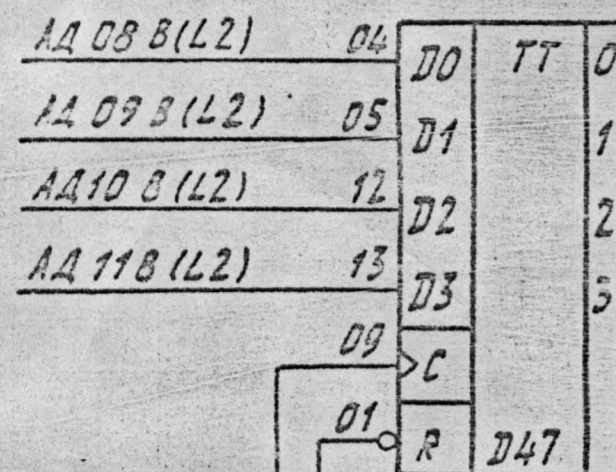
Лист № 1  
 ПГЦМЗ.858.151.33

ПГЦМЗ.858.151.33				Лист	Масса	Максимум
1	Все	ПГЦ 1997 г.	Брава	5.4.84		
Изм.	Лист	№ докум.	Подп.	Дата		
Разраб.	Конюшкин			19.10.83		
Пров.	Баранов			21.10.83		
Т.контр.						
Нач. л.зб.	Скопченев			25.10.83		
Н.контр.	Шопкина			27.10.83		
Чтз.	Борисенков			27.10.83		



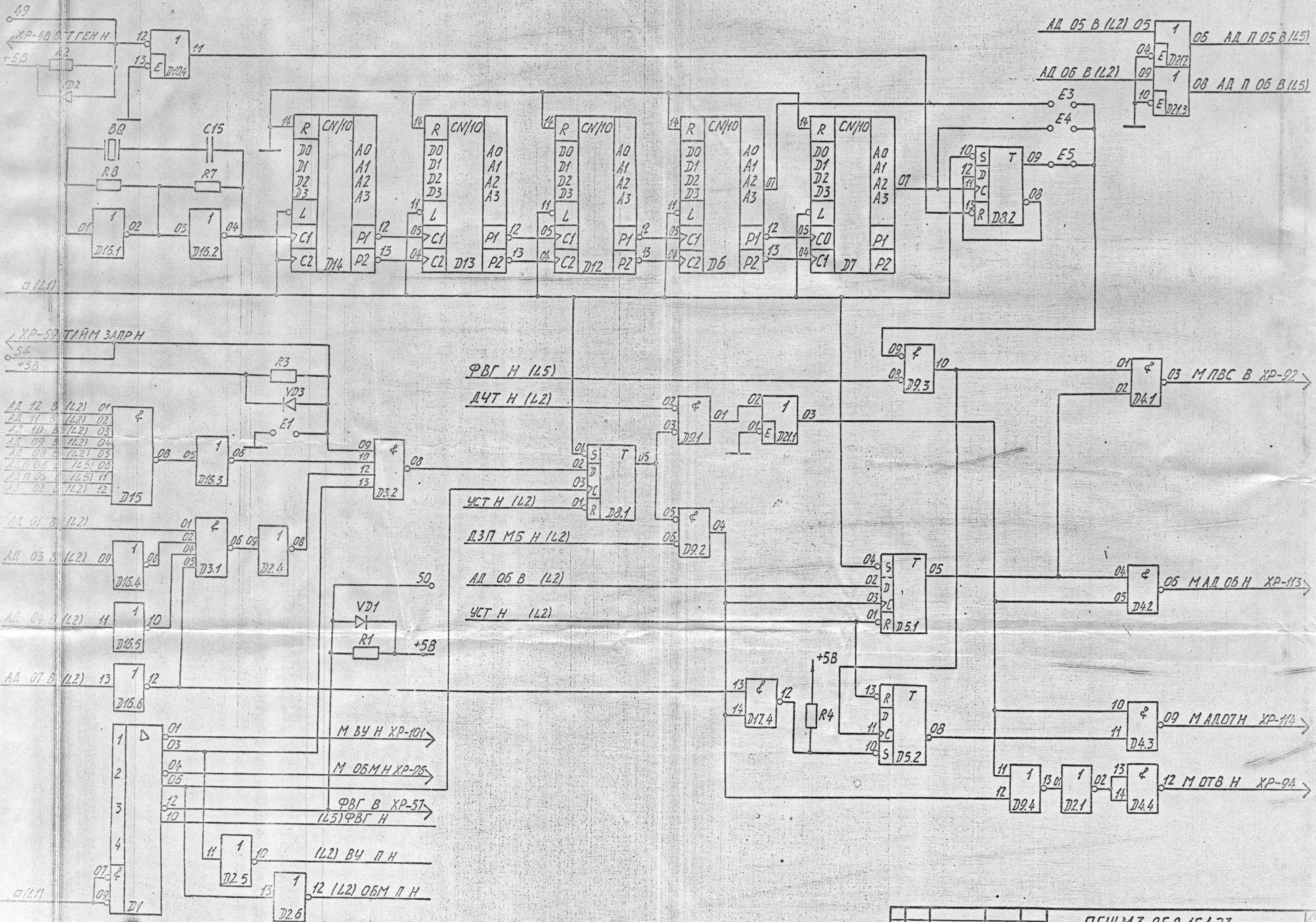
Инв. № 001  
 6.5.12  
 Лист 1 из 2  
 Дата 5.4.84  
 5021





6512  
5021  
54.84

Изм.	Лист	№ док.чл.	Подп.	Дат.
------	------	-----------	-------	------



а (Л1)

а (Л1)