

КОМПЛЕКС ВЫЧИСЛИТЕЛЬНЫЙ
ИНФОРМАЦИОННЫЙ "ЭЛЕКТРОНИКА 89"
ЭКСПЛУАТАЦИОННЫЕ ДОКУМЕНТЫ

1.419.021 ЭД

1.419.021 Д10

1.419.021 ЗИ

СХЕМЫ ЭЛЕКТРИЧЕСКИЕ

К СВЕДЕНИЮ ПОТРЕБИТЕЛЯ!

КНИГА: КОМПЛЕКС ВЫЧИСЛИТЕЛЬНЫЙ ИНФОРМАЦИОННЫЙ "ЭЛЕКТРОНИКА 89" 1.419.021-02 ЗИ

Для расширения технических возможностей комплекса вычислительного информационного "Электроника 89" в комплект ЗИП введены дополнительные дискеты:

4.800.020

4.800.020-01

4.800.020-02

4.800.020-03

4.800.020-04

4.800.020-05

4.800.020-06

4.800.020-07

4.800.020-08

4.800.020-09

4.800.020-10

4.800.020-14

К СВЕДЕНИЮ ПОТРЕБИТЕЛЯ !

ПАКА : КОМПЛЕКС ВЫЧИСЛИТЕЛЬНЫЙ ИНФОРМАЦИОННЫЙ

"ЭЛЕКТРОНИКА 89 "

ВЕДОМОСТЬ ЭКСПЛУАТАЦИОННЫХ ДОКУМЕНТОВ

ПЦМІ.4І9.02І ЭД

Обращаем Ваше особое внимание , что в данный вычислительный комплекс в ведомость ЭД исполнение ПЦМІ.4І9.02І-02 ЭД дополнительно введено

№ стр	! Фор- ! мат	! Обозначение	! Наименование	! Кол! ! экз	! № ! экз	! Мес- ! тон.
A4		589.75457І.00049-0І 20 0І	Фотран/ Фодос - 2 Ведомость эксплуата- ционных документов	I		
A4			Комплект эксплуата- ционных документов согласно 589.754547І.00049-0І 20 0І	I		
A4		589.75457І.00079-0І 20 0І	Операционная система Фодос - 3 Ведомость эксплуата- ционных документов	I		

№ ФОР-	ОБОЗНАЧЕНИЕ	НАИМЕНОВАНИЕ	КОЛ-ВО	№ МЕСТО-
СТРАНИЦ			-ПО	ЭКЗ
				ХОЖДЕНИЕ
1!				
2!		ДОКУМЕНТАЦИЯ НА		
3!				
4!		СОСТАВНЫЕ ЧАСТИ		
5!				
6!				
7!	А4	ПГШМЗ.858.143 ПС		
8!		ЦЕНТРАЛЬНЫЙ ПРОЦЕССОР		
9!		"ЭЛЕКТРОНИКА КС1601"		
10!		ПАСПОРТ	1	
11!		КОМПЛЕКТ ЭКСПЛУАТАЦИОН-		
12!		НЫХ ДОКУМЕНТОВ СОГЛАСНО		
13!		ПГШМЗ.858.143 ПС	1	
14!				
15!	А4	ПГШМЗ.858.241 ЭА		
16!		УСТРОЙСТВО ВНУТРЕННЕЕ		
17!		ЗАПОМИНАЮЩЕЕ ОПЕРАТИВНОЕ		
18!		"ЭЛЕКТРОНИКА КС3107"		
19!		ВЕДОМОСТЬ ЭКСПЛУАТАЦИОН-		
20!		НЫХ ДОКУМЕНТОВ	1	
21!		КОМПЛЕКТ ЭКСПЛУАТАЦИОН-		
22!		НЫХ ДОКУМЕНТОВ СОГЛАСНО		
23!		ПГШМЗ.858.241 ЭА	1	
24!				
25!	А3,А4	ПГШМЗ.858.145 ПС		
26!		УСТРОЙСТВО АППАРАТНОЙ		
27!		ЗАГРУЗКИ-ДИАГНОСТИКИ		
28!		"ЭЛЕКТРОНИКА КС3401"		
29!		ПАСПОРТ	1	
30!		КОМПЛЕКТ ЭКСПЛУАТАЦИОН-		
31!		НЫХ ДОКУМЕНТОВ СОГЛАСНО		
32!		ПГШМЗ.858.145 ПС	1	
33!				
34!	А4	ПГШМЗ.858.242 ТО		
35!		КОНТРОЛЛЕР ВЗУ		
36!		ТЕХНИЧЕСКОЕ ОПИСАНИЕ И		
37!		ИНСТРУКЦИЯ ПО		
38!		ЭКСПЛУАТАЦИИ	1	
39!	А2	ПГШМЗ.858.242 ЭЗ		
40!		КОНТРОЛЛЕР ВЗУ		
41!		СХЕМА ЭЛЕКТРИЧЕСКАЯ		
42!		ПРИНЦИПИАЛЬНАЯ	1	
43!	А4	ПГШМЗ.858.242 ПЭЗ		
44!		КОНТРОЛЛЕР ВЗУ		
45!		ПЕРЕЧЕНЬ ЭЛЕМЕНТОВ	1	
46!	А3,А4	ПГШМЗ.858.242 СБ		
47!		КОНТРОЛЛЕР ВЗУ		
48!		СБОРОЧНЫЙ ЧЕРТЕЖ	1	
49!				
50!				

: ЛИСТ:

: 2 :

ПГШМЗ.858.242 ЭА

: ИЗМ: Л : № ДОКУМ : ПОДП : ДАТА:

13991 : Сор- 29.5.89

: ИНВ И ПОДЛ : ПОДП И ДАТА : ВЗАМ ИНВ И : ИНВ И ДУБЛ : ПОДП И ДАТА :

№ ПОГ-СТРИМАТ	ОБОЗНАЧЕНИЕ	НАИМЕНОВАНИЕ	КОЛ-ВО	№ ЭКЗ	ИСТОЧНИК
1!					
2! АЗ	ПГШМЗ.858.248 ЭЗ	ФОРМИРОВАТЕЛЬ НАПРЯЖЕНИЯ!			
3!		СХЕМА ЭЛЕКТРИЧЕСКАЯ			
4!		ПРИНЦИПИАЛЬНАЯ	1		
5!					
6! А4	ПГШМЗ.858.248 ПЭЗ	ФОРМИРОВАТЕЛЬ НАПРЯЖЕНИЯ!			
7!		ПЕРЕЧЕНЬ ЭЛЕМЕНТОВ	1		
8!					
9! А1	ПГШМЗ.858.248 СБ	ФОРМИРОВАТЕЛЬ НАПРЯЖЕНИЯ!			
10!		СБОРОЧНЫЙ ЧЕРТЕЖ	1		
11!					
12! АЗ	ПГШМЗ.858.247 ЭЗ	ИНТЕРФЕЙС МАГИСТРАЛЬНЫЙ!			
13!		МИ6			
14!		СХЕМА ЭЛЕКТРИЧЕСКАЯ			
15!		ПРИНЦИПИАЛЬНАЯ	1		
16!					
17! АЗ	ПГШМЗ.858.298 ЭЗ	ПАНЕЛЬ УПРАВЛЕНИЯ ПУЗ			
18!		СХЕМА ЭЛЕКТРИЧЕСКАЯ			
19!		ПРИНЦИПИАЛЬНАЯ	1		
20!					
21! А4	ПГШМЗ.858.298 ПЭЗ	ПАНЕЛЬ УПРАВЛЕНИЯ ПУЗ			
22!		ПЕРЕЧЕНЬ ЭЛЕМЕНТОВ	1		
23!					
24! АЗ	ПГШМЗ.858.298 СБ	ПАНЕЛЬ УПРАВЛЕНИЯ ПУЗ			
25!		СБОРОЧНЫЙ ЧЕРТЕЖ	1		
26!					
27! А2	ПГШМЗ.858.295 ЭЗ	УСТРОЙСТВО ПЕРЕХОДНОЕ			
28!		ПУ2			
29!		СХЕМА ЭЛЕКТРИЧЕСКАЯ			
30!		ПРИНЦИПИАЛЬНАЯ	1		
31!					
32! А4	ПГШМЗ.858.295 СБ	УСТРОЙСТВО ПЕРЕХОДНОЕ			
33!		ПУ2			
34!		СБОРОЧНЫЙ ЧЕРТЕЖ	1		
35!					
36! АЗ	ПГШМЗ.557.032 Э4	БЛОК КОМБИНИРОВАННЫЙ			
37!		СХЕМА ЭЛЕКТРИЧЕСКАЯ			
38!		СОЕДИНЕНИИ	1		
39!					
40! А4	ПГШМЗ.557.032 ПЭ4	БЛОК КОМБИНИРОВАННЫЙ			
41!		ПЕРЕЧЕНЬ ЭЛЕМЕНТОВ	1		
42!					
43! А1	ПГШМЗ.557.032 СБ	БЛОК КОМБИНИРОВАННЫЙ			
44!		СБОРОЧНЫЙ ЧЕРТЕЖ	1		
45!					
46! А1	ПГШМЗ.557.032 ЭЗ	БЛОК КОМБИНИРОВАННЫЙ			
47!		ЭЛЕКТРОМОНТАЖНЫЙ ЧЕРТЕЖ	1		
48!					
49!					
50!					

ПГШМ1.419.021 ЭД
ИЗМ: Я : Н ДОКУМ : ПОДП :ДАТА:
13991 Лог- 29.5.89
ИНВ Н ПОДЛ : ПОДП И ДАТА : ВЗАМ ИНВ Н : ИНВ Н-ДУБЛ : ПОДП И ДАТА

№ ФОР- СТРАТА	ОБОЗНАЧЕНИЕ	НАИМЕНОВАНИЕ	КОЛ- ВО	МЕСТОНА- ХОЖДЕНИЕ
1!				
2! А4	002.087.275 ПС	БЛОК ПИТАНИЯ		
3!		"ЭЛЕКТРОНИКА МС9013"		
4!		ПАСПОРТ	1	
5!				
6!		КОМПЛЕКТ ЭКСПЛУАТАЦИОН-		
7!		НЫХ ДОКУМЕНТОВ СОГЛАСНО		
8!		002.087.275 ПС	1	
9!				
10! А4		НАКОПИТЕЛЬ ST225		
11!		ФОРМУЛЯР	1	
12!				
13! А4	ЭДЕМЗ.860.246 ЭД	НАКОПИТЕЛЬ НА ГИБКИХ		
14!		МАГНИТНЫХ ДИСКАХ		
15!		"ЭЛЕКТРОНИКА МС5305"		
16!		ВЕДОМОСТЬ ЭКСПЛУАТА-		
17!		ЦИОННЫХ ДОКУМЕНТОВ	1	
18!				
19!		КОМПЛЕКТ ЭКСПЛУАТАЦИОН-		
20!		НЫХ ДОКУМЕНТОВ СОГЛАСНО		
21!		ЭДЕМЗ.860.246 ЭД	1	
22!				
23! А3	ПГШМ4.854.053 ЭЗ	КАБЕЛЬ		
24!		СХЕМА ЭЛЕКТРИЧЕСКАЯ		
25!		ПРИНЦИПИАЛЬНАЯ	1	
26!				
27! А3	ПГШМ4.854.054 ЭЗ	КАБЕЛЬ		
28!		СХЕМА ЭЛЕКТРИЧЕСКАЯ		
29!		ПРИНЦИПИАЛЬНАЯ	1	
30!				
31! А3	ПГШМ4.854.055 ЭЗ	КАБЕЛЬ		
32!		СХЕМА ЭЛЕКТРИЧЕСКАЯ		
33!		ПРИНЦИПИАЛЬНАЯ	1	
34!				
35! А3	ПГШМ4.854.056 ЭЗ	КАБЕЛЬ		
36!		СХЕМА ЭЛЕКТРИЧЕСКАЯ		
37!		ПРИНЦИПИАЛЬНАЯ	1	
38!				
39!				
40!				
41!				
42!				
43!				
44!				
45!				
46!				
47!				
48!				
49!				
50!				

: ЛИСТ :
: 4 :

ПГШМ1.419.021 ЭД

: ИЗМ : Л : № ДОКУМ : ПОДП : ДАТА :

: 13991 : *Сот* - 29.5.89 :

: ИНВ № ПОДЛ : ПОДП И ДАТА : ВЗАМ ИНВ № : ИНВ № ДУБЛ : ПОДП И ДАТА :

№ ФОР- СТР МАТ	ОБОЗНАЧЕНИЕ	НАИМЕНОВАНИЕ	КОЛ- -ВО	И ЭКЗ	ИСТОЧ- ХОЖАНИЕ
1!					
2!		ПГШМ1.419.021-01			
3!					
4!					
5!		ДОКУМЕНТАЦИЯ ОБЩАЯ			
6!					
7!					
8!	А3, А4	ПГШМ1.419.021-01 ЗИ			
9!		КОМПЛЕКС ВЫЧИСЛИТЕЛЬНЫЙ			
10!		ИНФОРМАЦИОННЫЙ			
11!		"ЭЛЕКТРОНИКА 89.01"			
12!		ВЕДОМОСТЬ ЗИП	1		
13!	А3	ПГШМ1.419.021-01 З4			
14!		КОМПЛЕКС ВЫЧИСЛИТЕЛЬНЫЙ			
15!		ИНФОРМАЦИОННЫЙ			
16!		"ЭЛЕКТРОНИКА 89.01"			
17!		СХЕМА ЭЛЕКТРИЧЕСКАЯ			
18!		СОЕДИНЕНИЯ	1		
19!	А4	ПГШМ1.419.021-01 ПЗ4			
20!		КОМПЛЕКС ВЫЧИСЛИТЕЛЬНЫЙ			
21!		ИНФОРМАЦИОННЫЙ			
22!		"ЭЛЕКТРОНИКА 89.01"			
23!		ПЕРЕЧЕНЬ ЭЛЕМЕНТОВ	1		
24!	А4	ПГШМ1.419.021-01 З7			
25!		КОМПЛЕКС ВЫЧИСЛИТЕЛЬНЫЙ			
26!		ИНФОРМАЦИОННЫЙ			
27!		"ЭЛЕКТРОНИКА 89.01"			
28!		СХЕМА ЭЛЕКТРИЧЕСКАЯ			
29!		РАСПОЛОЖЕНИЯ	1		
30!	А1	ПГШМ1.419.021-01 ИЧ			
31!		КОМПЛЕКС ВЫЧИСЛИТЕЛЬНЫЙ			
32!		ИНФОРМАЦИОННЫЙ			
33!		"ЭЛЕКТРОНИКА 89.01"			
34!		МОНТАЖНЫЙ ЧЕРТЕЖ	1		
35!					
36!		ДОКУМЕНТАЦИЯ НА			
37!					
38!		СОСТАВНЫЕ ЧАСТИ			
39!					
40!					
41!		ПГШМ3.858.148 ПС			
42!		ИНТЕРФЕЙС ПОСЛЕДОВАТЕЛЬ-			
43!		НЫЙ "ЭЛЕКТРОНИКА МС4601"			
44!		ПАСПОРТ	1		
45!					
46!		КОМПЛЕКТ ЭКСПЛУАТАЦИОН-			
47!		НЫХ ДОКУМЕНТОВ СОГЛАСНО			
48!		ПГШМ3.858.148 ПС	1		
49!					
50!					

ПГШМ1.419.021 ЗА : ЛИСТ :
 ИЗМ: Л : N ДОКУМ : ПОДП : ДАТА : : 6 :
 13991 СоЯ-29.5.89 : : :
 ИНВ N ПОДЛ : ПОДП И ДАТА : ВЗАМ ИНВ N : ИНВ N ДУБЛ : ПОДП И ДАТА :

№ ФОР- СТР:МАТ	ОБОЗНАЧЕНИЕ	НАИМЕНОВАНИЕ	КОЛ- -Ю	№ МЕСТОНА- ЭКЗ:ХОЖДЕНИЕ
1!				
2!	A3	ПГШМ1.419.021-02 Э4		
3!		КОМПЛЕКС ВЫЧИСЛИТЕЛЬНЫЙ		
4!		ИНФОРМАЦИОННЫЙ		
5!		"ЭЛЕКТРОНИКА 89.02"		
6!		СХЕМА ЭЛЕКТРИЧЕСКАЯ		
7!		СОЕДИНЕНИЯ	1	
8!	A4	ПГШМ1.419.021-02 ПЗ4		
9!		КОМПЛЕКС ВЫЧИСЛИТЕЛЬНЫЙ		
10!		ИНФОРМАЦИОННЫЙ		
11!		"ЭЛЕКТРОНИКА 89.02"		
12!		ПЕРЕЧЕНЬ ЭЛЕМЕНТОВ	1	
13!	A4	ПГШМ1.419.021-02 Э7		
14!		КОМПЛЕКС ВЫЧИСЛИТЕЛЬНЫЙ		
15!		ИНФОРМАЦИОННЫЙ		
16!		"ЭЛЕКТРОНИКА 89.02"		
17!		СХЕМА ЭЛЕКТРИЧЕСКАЯ		
18!		РАСПОЛОЖЕНИЯ	1	
19!				
20!	A1	ПГШМ1.419.021-02 МЧ		
21!		КОМПЛЕКС ВЫЧИСЛИТЕЛЬНЫЙ		
22!		ИНФОРМАЦИОННЫЙ		
23!		"ЭЛЕКТРОНИКА 89.02"		
24!		МОНТАЖНЫЙ ЧЕРТЕЖ	1	
25!				
26!		ДОКУМЕНТАЦИЯ НА		
27!		-----		
28!		СОСТАВНЫЕ ЧАСТИ		
29!		-----		
30!				
31!	A3,A4	ПГШМЗ.858.148 ПС		
32!		ИНТЕРФЕЙС ПОСЛЕДОВАТЕЛЬ-		
33!		НЫЙ "ЭЛЕКТРОНИКА МС4601"		
34!		ПАСПОРТ	1	
35!		КОМПЛЕКТ ЭКСПЛУАТАЦИОН-		
36!		НЫХ ДОКУМЕНТОВ СОГЛАСНО		
37!		ПГШМЗ.858.148 ПС	1	
38!				
39!	A4	ПГШМЗ.858.218 ЭД		
40!		УСТРОЙСТВО ИНТЕРФЕЙСНОЕ		
41!		"ЭЛЕКТРОНИКА МС4615"		
42!		ВЕДОМОСТЬ ЭКСПЛУАТАЦИОН-		
43!		НЫХ ДОКУМЕНТОВ	1	
44!		КОМПЛЕКТ ЭКСПЛУАТАЦИОН-		
45!		НЫХ ДОКУМЕНТОВ СОГЛАСНО		
46!		ПГШМЗ.858.218 ЭД	1	
47!				
47!	A3	ПГШМЗ.858.301 СБ		
48!		ПАНЕЛЬ ИНТЕРФЕЙСНАЯ		
49!		СБОРОЧНЫЙ ЧЕРТЕЖ	1	
50!				

: : : : :
 : : : : : ПГШМ1.419.021 ЭД
 : ИЗМ: Л : N ДОКУМ : ПОДП : ДАТА:

: ЛИСТ:

: 8 :

: 13991 : Сов-29.5.89 : :

: ИНВ N ПОДЛ : ПОДП И ДАТА : ВЗАМ ИНВ N : ИНВ N ДУБЛ : ПОДП И ДАТА :

№ ПОР- СТР:МАТ	ОБОЗНАЧЕНИЕ	НАИМЕНОВАНИЕ	КОЛ- ВО	№ ЭКЗ	МЕСТОНА ХОЖДЕНИЕ
1!					
2! АЗ	ПГЩМЗ.858.301 ЭЗ	ПАНЕЛЬ ИНТЕРФЕЙСНАЯ			
3!					
4!		СХЕМА ЭЛЕКТРИЧЕСКАЯ			
5!		ПРИНЦИПИАЛЬНАЯ	1		
6!					
7!					
8! А4	ПГЩМЗ.858.301 ПЗЗ	ПАНЕЛЬ ИНТЕРФЕЙСНАЯ			
9!		ПЕРЕЧЕНЬ ЭЛЕМЕНТОВ	1		
10!					
11! А4	ЩЦМЗ.778.012 ЭД	ДИСПЛЕЙ АЛФАВИТНО-ЦИФРО-			
12!		ВОЙ 15 ИЗ-00-013.01			
13!		ВЕДОМОСТЬ ЭКСПЛУАТАЦИОН-			
14!		НЫХ ДОКУМЕНТОВ	1		
15!					
16!		КОМПЛЕКТ ЭКСПЛУАТАЦИОН-			
17!		НЫХ ДОКУМЕНТОВ СОГЛАСНО			
18!		ЩЦМЗ.778.012 ЭД	1		
19!					
20! А4	ПГЩМ4.854.067 ЭЗ	КАБЕЛЬ			
21!		СХЕМА ЭЛЕКТРИЧЕСКАЯ			
22!		ПРИНЦИПИАЛЬНАЯ	1		
23!					
24! А4	ПГЩМ4.854.067 ПЗЗ	КАБЕЛЬ			
25!		ПЕРЕЧЕНЬ ЭЛЕМЕНТОВ	1		
26!					
27! А4	ПГЩМ4.854.069 ЭЗ	КАБЕЛЬ			
28!		СХЕМА ЭЛЕКТРИЧЕСКАЯ			
29!		ПРИНЦИПИАЛЬНАЯ	1		
30!					
31! А4	ПГЩМ4.854.070 ЭЗ	КАБЕЛЬ			
32!		СХЕМА ЭЛЕКТРИЧЕСКАЯ			
33!		ПРИНЦИПИАЛЬНАЯ	1		
34!					
35! АЗ	ПГЩМ4.854.060 ЭЗ	КАБЕЛЬ			
36!		СХЕМА ЭЛЕКТРИЧЕСКАЯ			
37!		ПРИНЦИПИАЛЬНАЯ	1		
38!					
39!					
40!					
41!					
42!					
43!					
44!					
45!					
46!					
47!					
48!					
49!					
50!					

ИЗМ:	Л	№ ДОКУМ	ПОДП	ДАТА:	ПГЩМ1.419.021 ЭД	ЛИСТ:
						9
13991 : Лог. 29.5.89 :						
ИНВ И ПОДЛ : ПОДП И ДАТА : ВЗАМ ИНВ И : ИНВ И ДУБЛ : ПОДП И ДАТА :						

9

ЛИСТ РЕГИСТРАЦИИ ИЗМЕНЕНИИ

НОМЕРА ЛИСТОВ	ВСЕГО	ИХОДЯЩИИ N	ПОДПИСЬ	ДАТА
ЛИСТОВ	N ДОКУ-	СОПРОВОДИТ.		
В ДОКУ-	МЕНТА	ДОКУМЕНТА		
ИЗМ:ИЗМ:ЗАМ:НОВЫХ:АННУЛИР:	МЕНТЕ	И ДАТА		

ИЗМ: Л	:	N ДОКУМ	:	ПОДП	:	ДАТА:			ЛИСТ:
									10
13991	:	102-	:	29.5.89.					
ИНВ N ПОДЛ	:	ПОДП И ДАТА	:	ВЗАМ ИНВ N	:	ИНВ N ДУБЛ	:	ПОДП И ДАТА	

КОМПЛЕКС
ВЫЧИСЛИТЕЛЬНЫЙ ИНФОРМАЦИОННЫЙ
"ЭЛЕКТРОНИКА 89"

ИНСТРУКЦИЯ ПО УПАКОВКЕ

ПГЩМ1.419.021 Д10

1989 г.

13986 *Сол*-29.5.89 : : :
ИНВ N ПОДЛ : ПОДП И ДАТА : ВЗАМ ИНВ N : ИНВ N ДУБЛ : ПОДП И ДАТА :

ПГЩМ1.419.021

1. ВВЕДЕНИЕ

1.1. УПАКОВКА ВЫЧИСЛИТЕЛЬНЫХ КОМПЛЕКСОВ ЛЮБОГО ИЗ ИСПОЛНЕНИЯ ПГЩМ1.419.021, ПГЩМ1.419.021-01 и ПГЩМ1.419.021-02 ДОЛЖНА ПРОИЗВОДИТЬСЯ С СОБЛЮДЕНИЕМ ТРЕБОВАНИЙ ИНСТРУКЦИИ ПО УПАКОВКЕ СРЕДСТВ ВЫЧИСЛИТЕЛЬНОЙ ТЕХНИКИ (СВТ) ПГЩМ0.005.000 Д10 И СОГЛАСНО ЧАСТОЯЩЕЙ ИНСТРУКЦИИ И ПРИЛОЖЕНИЯ К НЕЙ.

				ПГЩМ1.419.021 Д10			
ИЗМ:	Л	И ДОКУМ.	ПОДП.	ДАТА:	ЛИТ:	Л	Л-В
РАЗРАБ.	АНОХИН		<i>Анохин</i>	<i>17.05.89</i>	КОМПЛЕКС ВЫЧИСЛИТЕЛЬНЫЙ		
ПРОВ.	ДЯДЮРА		<i>Дядюра</i>	<i>17.05.89</i>	ИНФОРМАЦИОННЫЙ		
Т.КОНТР.	СУВОРОВ		<i>Суворов</i>	<i>17.05.89</i>	"ЭЛЕКТРОНИКА 80"	Э:	2 : 7
Н.КОНТР.	ЗЯБЛОВА		<i>Зяблова</i>	<i>19.5.89</i>	ИНСТРУКЦИЯ ПО УПАКОВКЕ		
УТВ.	БОВЬКИН		<i>Бовькин</i>	<i>17.05.89</i>			

	13986			Лоя-29.5.89			
ИНВ И ПОДЛ	ПОДП И ДАТА	ВЗАМ ИНВ И	ИНВ И ДУЕЛ	ПОДП И ДАТА			

2. УПАКОВКА.

2.1. КОМПЛЕКСЫ ВЫЧИСЛИТЕЛЬНЫЕ ИНФОРМАЦИОННЫЕ, В ДАЛЬНЕЙШЕМ КВИ "ЭЛЕКТРОНИКА 89", ПРИНЯТЫЕ ОТК, ПОДЛЕЖАТ УПАКОВКЕ, КРОМЕ СЛУЧАЕВ, СОГЛАСОВАННЫХ С ПОТРЕБИТЕЛЕМ.

2.2. ПЕРЕД УПАКОВКОЙ ПРОИЗВОДИТСЯ ЧАСТИЧНЫЙ ДЕМОНТАЖ КВИ.

2.3. ПЕРЕД НАЧАЛОМ ЧАСТИЧНОГО ДЕМОНТАЖА НЕОБХОДИМО ВНИМАТЕЛЬНО ИЗУЧИТЬ СБОРОЧНЫЙ ЧЕРТЕЖ ПГЩМ1.419.021 СБ И МОНТАЖНЫЕ ЧЕРТЕЖИ ПГЩМ1.419.021-01 МЧ, ПГЩМ1.419.021-02 МЧ ИНСТРУКЦИИ ПО УПАКОВКЕ ТЕХНИЧЕСКИХ СРЕДСТВ, РАЗДЕЛ "КОМПЛЕКТ ПОСТАВКИ" ПАСПОРТА (ФОРМУЛЯРА) НА СООТВЕТСТВУЮЩИЕ ТЕХНИЧЕСКИЕ СРЕДСТВА, ВХОДЯЩИЕ В ВЫЧИСЛИТЕЛЬНЫЕ КОМПЛЕКСЫ.

2.4. ЧАСТИЧНЫЙ ДЕМОНТАЖ КВИ ПРОИЗВОДИТЬ ПОСЛЕ ОБЯЗАТЕЛЬНОГО ОТКЛЮЧЕНИЯ СЕТЕВЫХ КАБЕЛЕЙ ОТ ПИТАЮЩЕЙ СЕТИ.

2.5. ОТКЛЮЧИТЬ ВИЛКИ СЕТЕВЫХ И СИГНАЛЬНЫХ КАБЕЛЕЙ ИЗДЕЛИЙ ВХОДЯЩИХ В СОСТАВ КВИ В ЗАВИСИМОСТИ ОТ ИСПОЛНЕНИЯ.

2.6. ОТКЛЮЧИТЬ ПРОВОДА С НАКОНЕЧНИКАМИ, ВХОДЯЩИЕ В СОСТАВ СИГНАЛЬНЫХ КАБЕЛЕЙ, С БОЛТОВ ЗАЗЕМЛЕНИЯ СО ВСЕХ ТЕХНИЧЕСКИХ СРЕДСТВ.

:	:	:	:	:	:	:	:	ЛИСТ	:
:	:	:	:	:	:	:	:	---	:
:	ИЗМ:	Л	:	Н	ДОКУМ.	:	ПОДП.:	ДАТА:	3
:	*****								
:	13986	Соб	:	29.5.89	:	:	:	:	:
:	-----								
:	ИНВ	И	ПОДЛ	:	ПОДП	И	ДАТА	:	:
:	-----								

2.7. УПАКОВКУ БЛОКА КОМБИНИРОВАННОГО ПГЩМЗ.557.032 В КОРПУСЕ ПГЩМ4.146.002 С КОМПЛЕКТОМ ЭКСПЛУАТАЦИОННЫХ ДОКУМЕНТОВ И ЗИП ВЫПОЛНИТЬ СОГЛАСНО ТРЕБОВАНИЯМ ЧЕРТЕЖА ПГЩМЗ.884.126 СБ.

2.8. АЛФАВИТНО-ЦИФРОВОЙ ДИСПЛЕЙ 15ИЗ-00-013.01, ПЕЧАТАЮЩЕЕ УСТРОЙСТВО "ЭЛЕКТРОНИКА МС 6307" С КОМПЛЕКТАМИ ЗИП И ЭКСПЛУАТАЦИОННЫМИ ДОКУМЕНТАМИ УПАКОВАТЬ В УПАКОВКУ ЗАВОДА-ИЗГОТОВИТЕЛЯ В СООТВЕТСТВИИ С ТРЕБОВАНИЯМИ ЭКСПЛУАТАЦИОННЫХ ДОКУМЕНТОВ НА ЭТИ ТЕХНИЧЕСКИЕ СРЕДСТВА.

2.9. ПОРЯДОК ИСПОЛЬЗОВАНИЯ ТАРЫ ИЗДЕЛИЙ ДЛЯ ПОВТОРНОЙ УПАКОВКИ УКАЗАН В П.П. 2.6; 2.9; 6.7 ИНСТРУКЦИИ ПО УПАКОВКЕ СРЕДСТВ ВЫЧИСЛИТЕЛЬНОЙ ТЕХНИКИ ПГЩМ0.005.000 Д10. МАТЕРИАЛЫ ПЕРЕУПАКОВКИ ОПРЕДЕЛИТЬ ОПЫТНЫМ ПУТЕМ.

2.10. ДАННЫЕ ПО УПАКОВКЕ КВИ "ЭЛЕКТРОНИКА 89" ПРИВЕДЕНЫ В ПРИЛОЖЕНИИ К НАСТОЯЩЕЙ ИНСТРУКЦИИ (ЛИСТЫ 5, 6).

ИЗМ: Л	№ ДОКУМ.	ПОДП.	ДАТА	ПГЩМ1.419.021 Д10	ЛИСТ
13986	507	29.5.89			4
ИНВ И ПОДЛ : ПОДП И ДАТА :				ВЗАМ ИНВ И :	ИНВ И ДУБЛ : ПОДП И ДАТА :

15

ПРИЛОЖЕНИЕ 1

ОБОЗНАЧЕНИЕ ИЗДЕЛИЯ	НАИМЕНОВАНИЕ ИЗДЕЛИЯ	КОЛ. НА ИСПОЛН. ПГШМ1.419.021-	ТА НА ИСПОЛН. ПГШМ1.419.021-	ОБОЗНАЧЕНИЕ И НАИМЕНОВАНИЕ УПАКОВКИ	ДОКУМЕНТ, ОПРЕДЕЛЯЮЩИЙ ПРАВИЛА УПАКОВКИ	ПРИМЕЧАНИЕ
		01	02	01	02	
ПГШМ1.419.021 ЭД	ВЕДОМОСТЬ ЭКСПЛУАТАЦИОННЫХ ДОКУМЕНТОВ.	1				МАРКИРОВКА ГРУЗОВОГО МЕСТА 1/3
	ЭКСПЛУАТАЦИОННЫЕ ДОКУМЕНТЫ СОГЛАСНО ВЕДОМОСТИ ЭКСПЛУАТАЦИОННЫХ ДОКУМЕНТОВ.	1				КРОМЕ ЭКСПЛУАТАЦИОННЫХ ДОКУМЕНТОВ ДИСПЛЕЯ АЛФАВИТНО-ЦИФРОВОГО 15ИЭ-00-013.01 И УСТРОЙСТВА ПЕЧАТАЮЩЕГО "ЭЛЕКТРОНИКА МС 6307"
ПГШМ1.419.021 ЗИ	ВЕДОМОСТЬ ЗИП.	1				
	КОМПЛЕКТ ЗИП СОГЛАСНО ВЕДОМОСТИ ЗИП ПГШМ1.419.021 ЗИ	1				КРОМЕ КОМПЛЕКТА ЗИП ДИСПЛЕЯ 15ИЭ-00-013.01 И УСТРОЙСТВА ПЕЧАТАЮЩЕГО "ЭЛЕКТРОНИКА МС 6307"
ПГШМ1.419.021-01 ЭД	ВЕДОМОСТЬ ЭКСПЛУАТАЦИОННЫХ ДОКУМЕНТОВ.	1				
	ЭКСПЛУАТАЦИОННЫЕ ДОКУМЕНТЫ СОГЛАСНО ВЕДОМОСТИ ЭКСПЛУАТАЦИОННЫХ ДОКУМЕНТОВ.	1				КРОМЕ ЭКСПЛУАТАЦИОННЫХ ДОКУМЕНТОВ ДИСПЛЕЯ АЛФАВИТНО-ЦИФРОВОГО 15ИЭ-00-013.01 И УСТРОЙСТВА ПЕЧАТАЮЩЕГО "ЭЛЕКТРОНИКА МС 6307"
ПГШМ1.419.021-01 ЗИ	ВЕДОМОСТЬ ЗИП.	1				
	КОМПЛЕКТ ЗИП СОГЛАСНО ВЕДОМОСТИ ЗИП ПГШМ1.419.021-01 ЗИ	1				КРОМЕ КОМПЛЕКТА ЗИП ДИСПЛЕЯ 15ИЭ-00-013.01 И УСТРОЙСТВА ПЕЧАТАЮЩЕГО "ЭЛЕКТРОНИКА МС 6307"
ПГШМ1.419.021-02 ЭД	ВЕДОМОСТЬ ЭКСПЛУАТАЦИОННЫХ ДОКУМЕНТОВ.	1				
	ЭКСПЛУАТАЦИОННЫЕ ДОКУМЕНТЫ СОГЛАСНО ВЕДОМОСТИ ЭКСПЛУАТАЦИОННЫХ ДОКУМЕНТОВ.	1				КРОМЕ ЭКСПЛУАТАЦИОННЫХ ДОКУМЕНТОВ ДИСПЛЕЯ АЛФАВИТНО-ЦИФРОВОГО 15ИЭ-00-013.01 И УСТРОЙСТВА ПЕЧАТАЮЩЕГО "ЭЛЕКТРОНИКА МС 6307"
ПГШМ1.419.021-02 ЗИ	ВЕДОМОСТЬ ЗИП.	1				
	КОМПЛЕКТ ЗИП СОГЛАСНО ВЕДОМОСТИ ЗИП ПГШМ1.419.021-02 ЗИ	1				КРОМЕ КОМПЛЕКТА ЗИП ДИСПЛЕЯ 15ИЭ-00-013.01 И УСТРОЙСТВА ПЕЧАТАЮЩЕГО "ЭЛЕКТРОНИКА МС 6307"

ОБОЗНАЧЕНИЕ ИЗДЕЛИЯ	НАИМЕНОВАНИЕ ИЗДЕЛИЯ	КОЛ. НА ИСПОЛН. НА ГРУЗОВОГО МЕС.				ОБОЗНАЧЕНИЕ И НАИМЕНОВАНИЕ УПАКОВКИ		ДОКУМЕНТ, ОПРЕДЕЛЯЮЩИЙ ПРАВИЛА УПАКОВКИ	ПРИМЕЧАНИЕ
		01	02	01	02	01	02		
ПГШМЗ.557.032	БЛОК КОМБИНИРОВАННЫЙ	1	1	1				МАРКИРОВКА ГРУЗОВОГО МЕСТА 1/3	
ПГШМ4.146.002	КОРПУС	1	1	1					
ПГШМ4.854.069-01	КАБЕЛЬ		1	1					
ПГШМ4.854.116	КАБЕЛЬ		1						
ПГШМ4.854.117	КАБЕЛЬ РОЗЕТКА С СОЕДИНИТЕЛЬНЫМ ШНУРОМ: ОНП-ВН-74К/Е/0.364.094 ТУ	1					ПГШМЗ.884.126; ПГШМЗ.884.126 СВ		
ШМЗ.778.012 ТУ	ДИСПЛЕЙ АЛФАВИТНО-ЦИФРОВОЙ 15ИЗ-00-013.01 С КОМПЛЕКТОМ ЗИП И ЭКСПЛУАТАЦИОННЫМИ ДОКУМЕНТАМИ	1*	1	1	2	2	2	МАРКИРОВКА ГРУЗОВОГО МЕСТА 2/3	
/Б/К0.305.134 ТУ	УСТРОЙСТВО ВЫВОДА ПЕЧАТАЮЩЕЕ "ЭЛЕКТРОНИКА МС 6307" С КОМПЛЕКТОМ ЗИП И ЭКСПЛУАТАЦИОННЫМИ ДОКУМЕНТАМИ	1*	1		3	5		МАРКИРОВКА ГРУЗОВОГО МЕСТА 3/3	

* ИЗ СОСТАВА ЗИП

ПГШМ1.419.021 Д10

ИЗМ: Л : Н ДОКУМ. : ПОДП.: ДАТА:

13986-07-29.5.89

ИНВ И ПОДЛ : ПОДП И ДАТА : ВЗАМ ИНВ И : ИНВ И ДУБЛ : ПОДП И ДАТА

ЛИСТ : 6

ЛИСТ РЕГИСТРАЦИИ ИЗМЕНЕНИЙ

НОМЕРА ЛИСТОВ	: ВСЕГО :	ВХОДЯЩИЙ N	:
	: ЛИСТОВ :	N ДОКУ--	: СОПРОВОДИТ. :
	: В ДОКУ--	МЕНТА	: ДОКУМЕНТА :
ИЗМ: ИЗМ: ЗАМ: НОВЫХ: АННУЛИР: МЕНТЕ	:	И ДАТА	: ПОДПИСЬ: ДАТА:

:	:	:	:	:	:	:	:	:	:	:
:	:	:	:	:	:	:	:	:	:	:
:	:	:	:	:	:	:	:	:	:	:
:	:	:	:	:	:	:	:	:	:	:
:	:	:	:	:	:	:	:	:	:	:
:	:	:	:	:	:	:	:	:	:	:
:	:	:	:	:	:	:	:	:	:	:
:	:	:	:	:	:	:	:	:	:	:
:	:	:	:	:	:	:	:	:	:	:
:	:	:	:	:	:	:	:	:	:	:
:	:	:	:	:	:	:	:	:	:	:
:	:	:	:	:	:	:	:	:	:	:
:	:	:	:	:	:	:	:	:	:	:
:	:	:	:	:	:	:	:	:	:	:
:	:	:	:	:	:	:	:	:	:	:
:	:	:	:	:	:	:	:	:	:	:
:	:	:	:	:	:	:	:	:	:	:
:	:	:	:	:	:	:	:	:	:	:
:	:	:	:	:	:	:	:	:	:	:
:	:	:	:	:	:	:	:	:	:	:
:	:	:	:	:	:	:	:	:	:	:
:	:	:	:	:	:	:	:	:	:	:
:	:	:	:	:	:	:	:	:	:	:
:	:	:	:	:	:	:	:	:	:	:
:	:	:	:	:	:	:	:	:	:	:
:	:	:	:	:	:	:	:	:	:	:
:	:	:	:	:	:	:	:	:	:	:
:	:	:	:	:	:	:	:	:	:	:
:	:	:	:	:	:	:	:	:	:	:
:	:	:	:	:	:	:	:	:	:	:
:	:	:	:	:	:	:	:	:	:	:
:	:	:	:	:	:	:	:	:	:	:
:	:	:	:	:	:	:	:	:	:	:
:	:	:	:	:	:	:	:	:	:	:
:	:	:	:	:	:	:	:	:	:	:
:	:	:	:	:	:	:	:	:	:	:
:	:	:	:	:	:	:	:	:	:	:
:	:	:	:	:	:	:	:	:	:	:
:	:	:	:	:	:	:	:	:	:	:
:	:	:	:	:	:	:	:	:	:	:
:	:	:	:	:	:	:	:	:	:	:
:	:	:	:	:	:	:	:	:	:	:

ИЗМ: Л	:	N ДОКУМ.	:	ПОДП.	:	ДАТА:	:	ЛИСТ	:
							ПГЩМ1.419.021 Д10	:	
								:	7

: 13986 дог- 29.5.89:									
: _____ :									
ИНВ N ПОДЛ	:	ПОДП И ДАТА	:	ВЗАМ ИНВ N	:	ИНВ N ДУБЛ	:	ПОДП И ДАТА	:

81

ПГШМ1.419.021

№ : С- : КМ:	ОБОЗНАЧЕНИЕ	КОД ОКП	НАИМЕНОВАНИЕ	ГДЕ ПРИМЕНЯЕТСЯ	КОЛ В ИЗ- ДЕЛИИ:	ШИФР УКЛАД	КОЛ	ПРИМЕЧАНИЕ
1:			ПРИНАДЛЕЖНОСТИ					
2:								
3:								
4:								
5:								
6:		4033381451	ДИСПЛЕЙ АЛФАВИТНО-ЦИФРОВОЙ 15ИЗ-00-013.01				7	
7:			ШМЗ.778.012 ТУ					
8:			ДИСКЕТ				1	
9:	ПГШМ4.800.041		ДИСКЕТ				1	
10:	-01							
11:			УСТРОЙСТВО ВЫВОДА ПЕЧАТАЮЩЕЕ "ЭЛЕКТРОНИКА					
12:			МС 6307" 7Б/К0.305.134 ТУ				2	
13:								
14:								
15:								
16:								
17:								
18:			ВЕДОМОСТИ ЗИП, ВХОДЯЩИЕ В НАСТОЯЩЕЕ ИЗДЕЛИЕ					
19:								
20:			БЛОК ПИТАНИЯ "ЭЛЕКТРОНИКА МС 9013"					
21:			2.087.275 ЗИ	ПГШМ3.557.032			1	
22:								
23:								
24:								
25:			ДИСПЛЕЙ АЛФАВИТНО-ЦИФРОВОЙ 15ИЗ-00-013.01					В КОМПЛЕКТЕ С
26:			ШМЗ.778.012 ЗИ					ИЗДЕЛИЕМ
27:								
28:								
29:			УСТРОЙСТВО ВЫВОДА ПЕЧАТАЮЩЕЕ "ЭЛЕКТРОНИКА					В КОМПЛЕКТЕ С
30:			МС 6307". ВЕДОМОСТЬ ЗИ.					ИЗДЕЛИЕМ
31:								
32:								
33:								
34:								
35:								

ПГШМ1.419.021 ЗИ

ИЗМ: Л : N ДОКУМ. : ПОДП. : ДАТА: КОМПЛЕКС : ЛИТ : Л : Л-В

РАЗРАБ. : ЗАВАЛИШИНА *З.А.С.* 17.05.89. ВЫЧИСЛИТЕЛЬНЫЙ

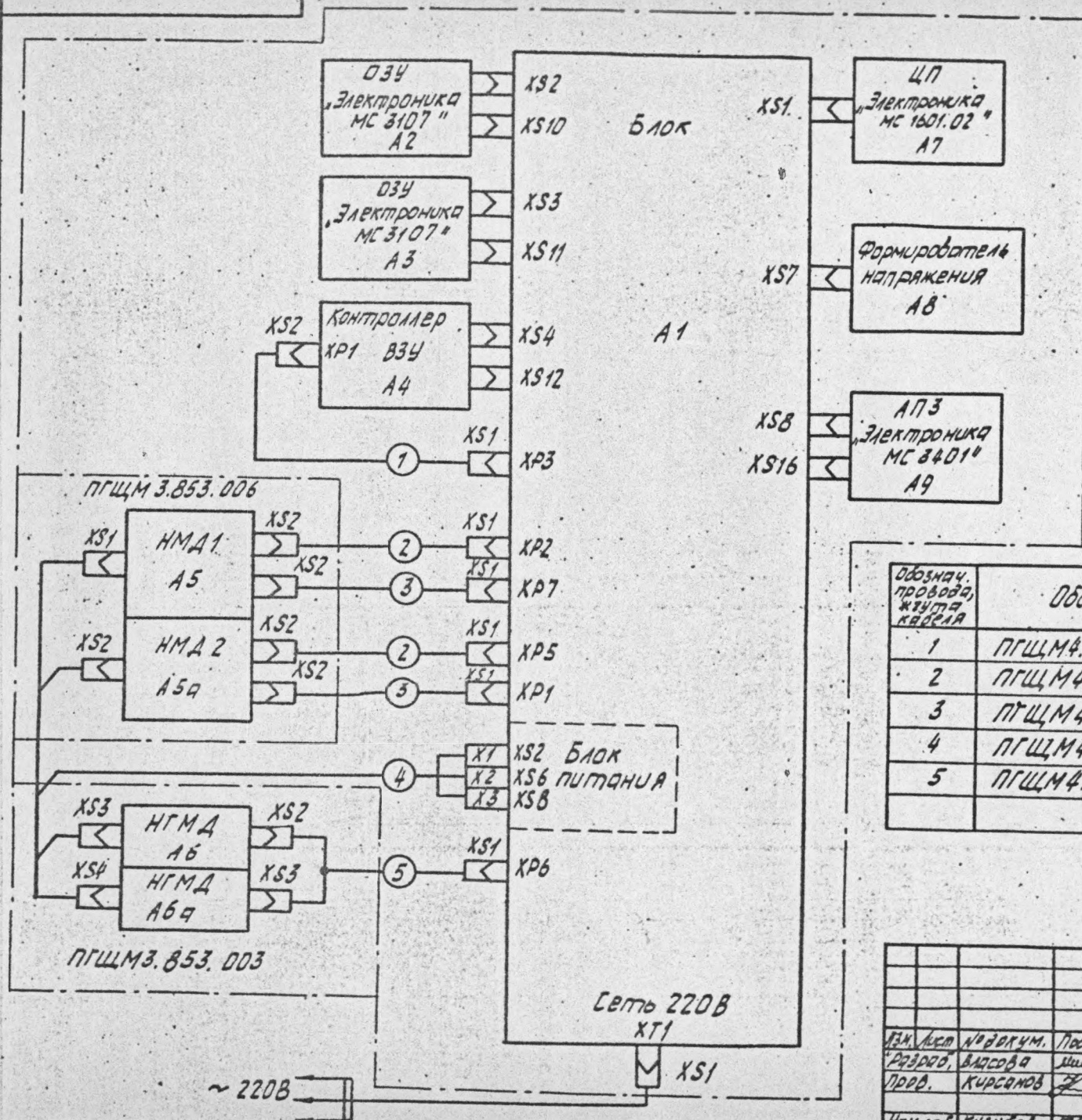
ПРОВ. : АНОХИН *А.А.* 17.05.89. ИНФОРМАЦИОННЫЙ

НАЧ. ЛАБ. : ДЯДЮРА *Д.А.* 17.05.89. "ЭЛЕКТРОНИКА 89" :З: : : 1

Н. КОНТР. : ЗЯБЛОВА *З.Я.* 17.05.89. ВЕДОМОСТЬ ЗИП

УТВ. : БОБЫКИН *Б.Б.* 17.05.89.

Нач. отд. 51 *З.А.С.* /Токмаков В.И/



Обознач. провода, жгута, кабеля	Обозначение	Данные провода, жгута, кабеля	Кол.	Примечание
1	ПГЦМ 4.854.053	ЛКВ - 48	1	
2	ПГЦМ 4.854.055	ЛКВ - 24	2	
3	ПГЦМ 4.854.056	ЛКВ - 40	2	
4	ПГЦМ 4.854.117	МГШВ 0,5	1	
5	ПГЦМ 4.854.054	ЛКВ - 40	1	

ПГЦМ 1.419.021 34				Лист	Масса	Норматив
Инж. Астахов	Н.В.Векун	Подп.	Дата	Комплекс вычислительный информационный		
Проб.	Власова	Ильин	503.8	"Электроника 89"		
Проб.	Курсанов	Ильин	502.8	Схема электрическая соединенная		
Нач. лаб.	Клишова	Ильин	6.02.89	Лист	Листов 1	

ПОЗ ОБОЗН.	НАИМЕНОВАНИЕ	КОЛ.	ПРИМЕЧАНИЕ
A1	БЛОК КОМБИНИРОВАННЫЙ ПГШМЗ.557.032	1	
A2, A3	УСТРОЙСТВО ВНУТРЕННЕЕ ЗАПОМИНАЮЩЕЕ ОПЕРАТИВНОЕ "ЭЛЕКТРОНИКА МС3107"		
	ПГШМЗ.858.241	2	
A4	КОНТРОЛЛЕР ВЗУ ПГШМЗ.858.242	1	
A5, A5A	НАКОПИТЕЛЬ "ST225"	2	
A6, A6A	НАКОПИТЕЛЬ НА ГИБКИХ МАГНИТНЫХ ДИСКАХ "ЭЛЕКТРОНИКА МС5305" /Б/КО.305.146 ТУ	2	
A7	ЦЕНТРАЛЬНЫЙ ПРОЦЕССОР "ЭЛЕКТРОНИКА МС1601.02" ПГШМЗ.858.143-01	1	
A8	ФОРМИРОВАТЕЛЬ НАПРЯЖЕНИЯ ПГШМЗ.858.248.	1	
A9	УСТРОЙСТВО АППАРАТНОЙ ЗАГРУЗКИ-ДИАГНОСТИКИ "ЭЛЕКТРОНИКА МС3401" ПГШМЗ.858.145	1	
X51	РОЗЕТКА С СОЕДИНИТЕЛЬНЫМ ШНУРОМ ОНП-ВН-74 К/Е/0.364.094 ТУ	1	

ПГШМ1.419.021 ПЭ4

ИЗМ: Л : Н ДОКУМ : ПОЛП : ДАТА: КОМПЛЕКС : ЛИТ : Л : Л-В:
 ВЫЧИСЛИТЕЛЬНЫЙ : : : : : :
 ИНФОРМАЦИОННЫЙ : : : : : :
 "ЭЛЕКТРОНИКА 89" : 3 : : : 1 : 2 :
 ПЕРЕЧЕНЬ ЭЛЕМЕНТОВ : : : : : :
 И: УТВ. : ТОКМАКОВ : *Токмаков* : 7.02.89

13972 : *Сов* : 29.5.89 :

ЛИСТ РЕГИСТРАЦИИ ИЗМЕНЕНИЙ

: НОМЕРА ЛИСТОВ				: ВСЕГО	:	: ВХОДЯЩИИ И	:	
: : : :				: ЛИСТОВ	:	: СОПРОВОДИТ.	: ПОДПИСЬ	: ДАТА
: : : :				: В ДОКУ-	:	: ДОКУМЕНТА	:	:
: ИЗМ:	: ИЗМ:	: ЗАП:	: НОВЫХ:	: АННУИР:	: МЕНТЕ	:	: И ДАТА	:

21

									: ЛИСТ
									: 2

	13972	:	Соп	-	29.5.89	:			
	ИНВ И ПОЛЛ	:	ПОЛЛ И ДАТА	:	ВЗАИМ ИНВ И	:	ИНВ И ДУБЛ	:	ПОЛЛ И ДАТА

1!	ЦЕНТРАЛЬНЫЙ ПРОЦЕССОР ! "ЭЛЕКТРОНИКА МС1601.02" !	
2!	УСТРОЙСТВО ВНУТРЕННЕЕ ЗАПОМИНАЮЩИЕ ОПЕРАТИВНОЕ ! "ЭЛЕКТРОНИКА МС 3107" !	ВЕНТИЛЯТОР ! ВФФ-112-2,5-12 !
3!	УСТРОЙСТВО ВНУТРЕННЕЕ ЗАПОМИНАЮЩИЕ ОПЕРАТИВНОЕ ! "ЭЛЕКТРОНИКА МС 3107" !	
4!	КОНТРОЛЛЕР ВЗУ !	
5!		БЛОК ПИТАНИЯ ! "ЭЛЕКТРОНИКА МС9013" !
6!		
7!	ФОРМИРОВАТЕЛЬ ! НАПРЯЖЕНИЯ !	
8!	УСТРОЙСТВО АППАРАТНОЙ ЗАГРУЗКИ-ДИАГНОСТИКИ ! "ЭЛЕКТРОНИКА МС3401" !	
ИНТЕРФЕЙС МАГИСТРАЛЬНЫЙ МИ6		
	УСТРОЙСТВО ПЕРЕХОДНОЕ ПУ2	ВЕНТИЛЯТОР ! ВФФ-112-2,5-12 !
!	НМА "ST225" !	ИНГМА "ЭЛЕКТРОНИКА МС5305" !
!	НМА "ST225" !	ИНГМА "ЭЛЕКТРОНИКА МС5305" !
		ПАНЕЛЬ ! УПРАВЛЕНИЯ ПУ3 !

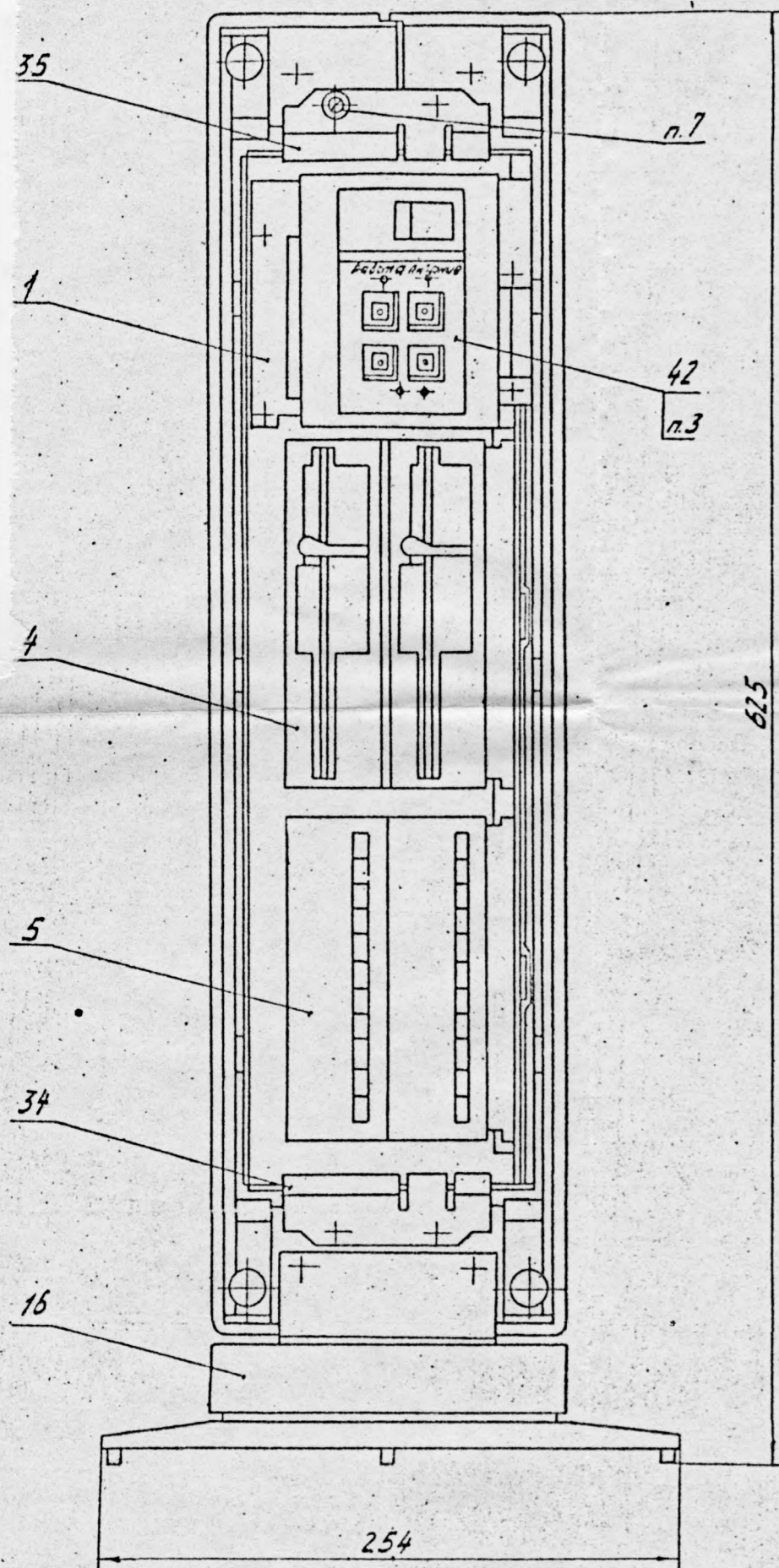
ПГШМ1.419.021 Э7

ИЗМ:	Л	Н ДОКУМ	ПОДП	ДАТА:	КОМПЛЕКС	ЛИТ	Л	Л-В
РАЗРАБ.:		МИСТЮКОВА	<i>Мистюкова</i>	20.01.89	ВЫЧИСЛИТЕЛЬНЫЙ			
ПРОВ.:		КИРСАНОВ	<i>Кирсанов</i>	26.02.89	ИНФОРМАЦИОННЫЙ			
НАЧ. ЛАБ.:		КУЗУБОВ	<i>Кузубов</i>	27.02.89	"ЭЛЕКТРОНИКА 89"	3	1	1
Н. КОНТР.:		ШАПКИНА	<i>Шапкина</i>	22.05.89	СХЕМА ЭЛЕКТРИЧЕСКАЯ			
УТВ.:		ТОКМАКОВ	<i>Токмаков</i>	27.02.89	РАСПОЛОЖЕНИЯ			

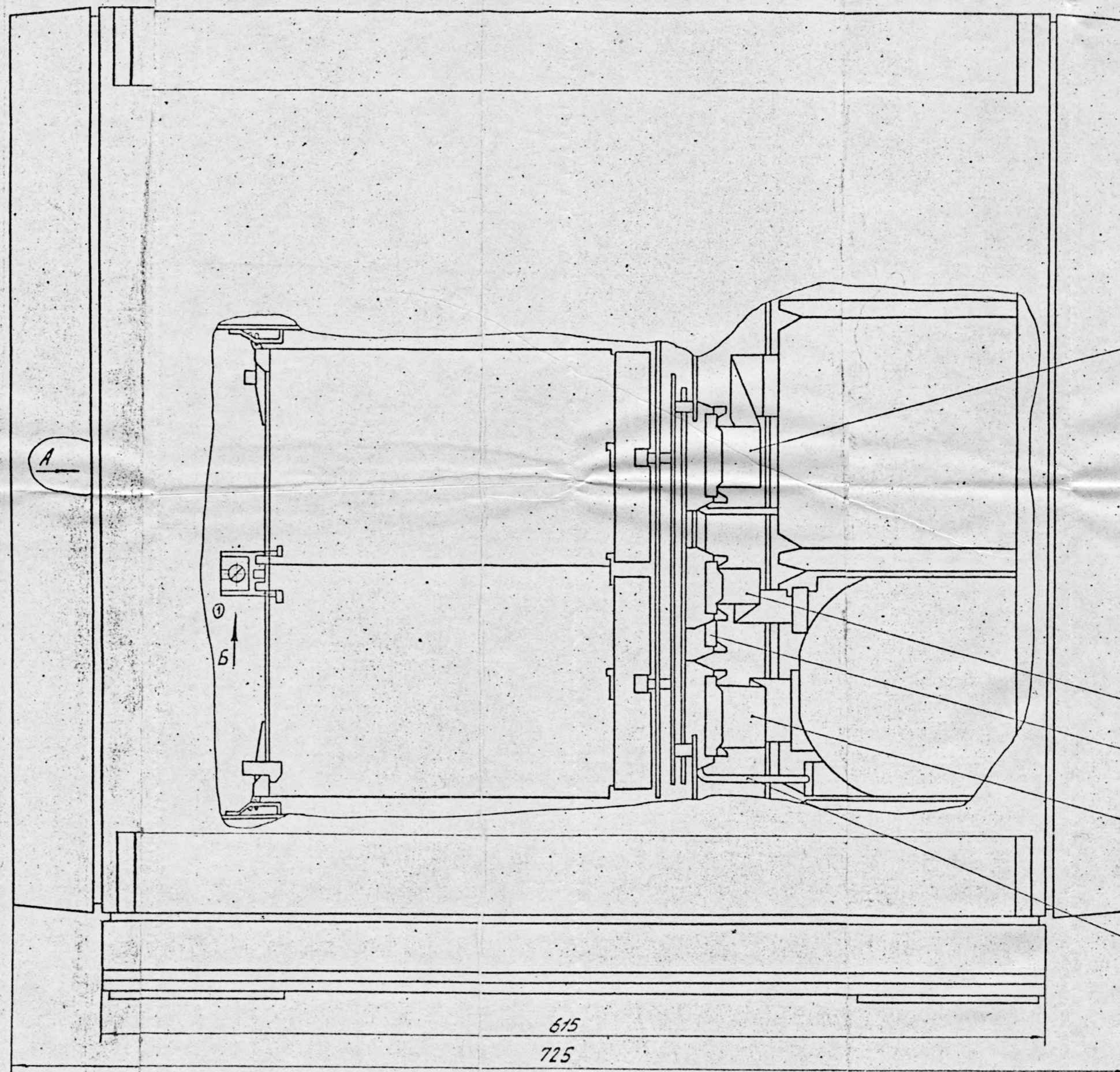
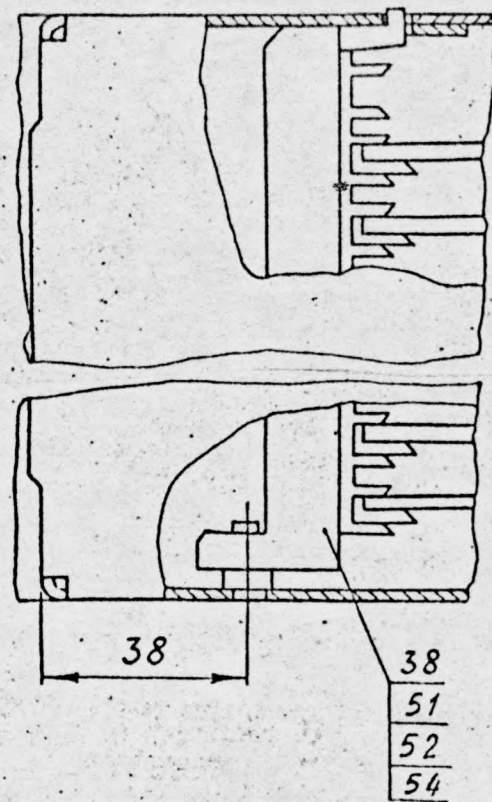
	13975	Сог		29.5.89				

22

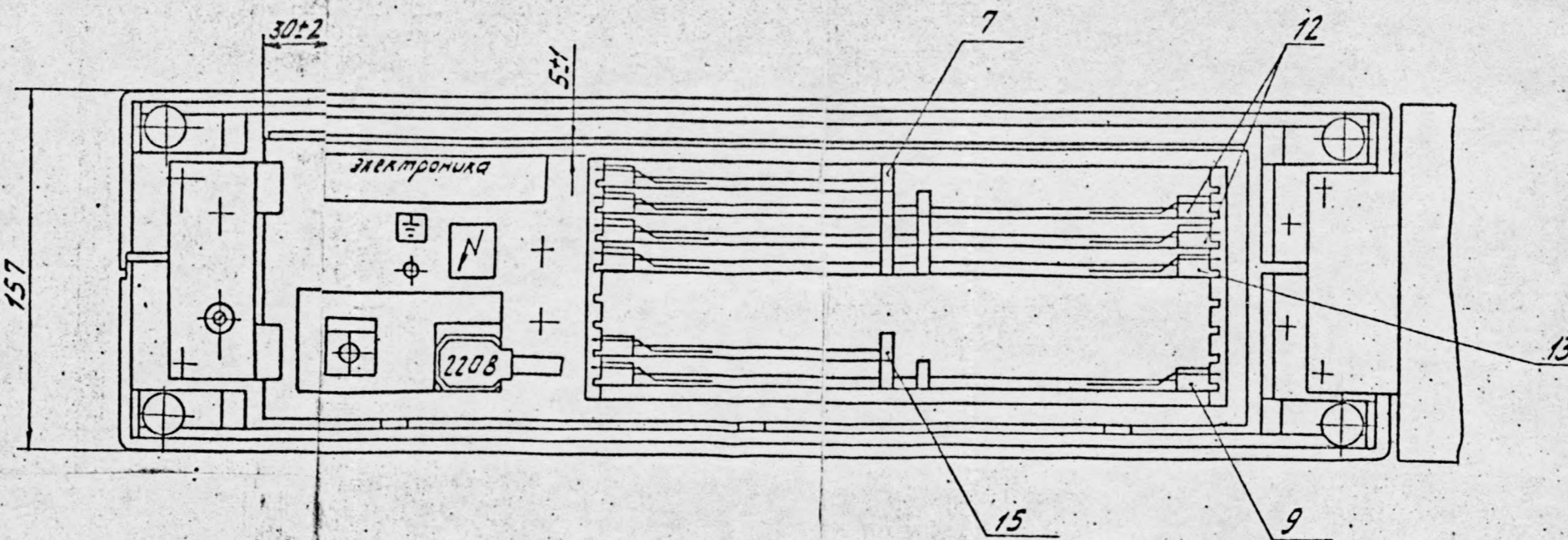
Панель ПЦМ 7.820.022 не показана



Вид Б
М 1:1

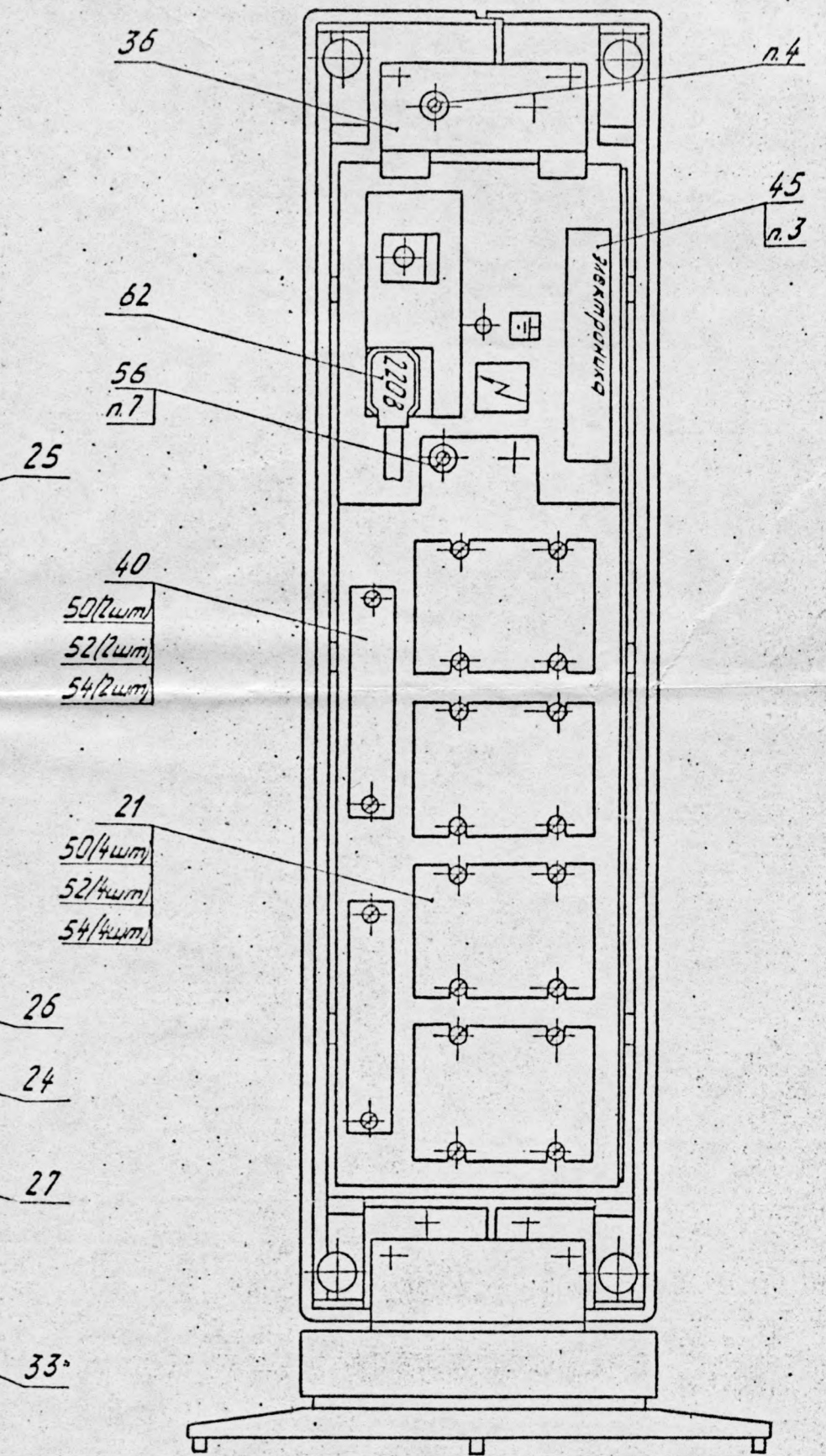


Вид А повернуто Крышка ПЦМ 4.127.060 не показана



стоять по ОСТ 4.10 019.200 вид 11.
7. Пломбировать по ГОСТ 18680-73 мастикой
винтовой №1.

Панель ПЦМ 7.820.023 не показана



1. Размеры для справок.
2. Электромонтаж комплекса вычислительного информационного производится согласно схеме электрического расположения ПЦМ 1.419.021.37 и соединений ПЦМ 1.419.021.34.
3. Клей циакрин 70 ТУ 6-09-30-86.
4. блок комбинированный поз.1 установить в корпус поз.16 до упора в накладку поз.34, 35 и закрепить его накладкой поз.36. Для крепления накладок поз.34, 35 и 36 использовать крепеж из состава корпуса поз.16. Перемещение блока комбинированного внутри корпуса не допускается.
5. После закрепления блока поз.1 в корпусе поз.16 должен быть обеспечен равномерный зазор между панелью блока накопителей поз.4 и пульта управления по периметру окна панели ПЦМ 7.820.022.
6. Винты крепления накладок поз.34, 35, 36 и пульта управления, накладки поз.29, планки поз.21, панели ПИ-1 поз.17, крышек ПЦМ 4.127.060, ПЦМ 8.054.064 и ПЦМ 8.054.065.

ПЦМ 1.419.021 С6				Лист	Масса	Изготовл
1	ПЦМ 75.04	6024	17115	9	43,12	1:2
2	Виды	№ докум	Дата			
3	Разраб	А.И.И.И.				
4	Проб.	А.И.И.И.				
5	Технар	С.В.С.С.				
6	Монтаж	В.В.В.В.				
7	Исполн	В.В.В.В.				
8	Вид	№ докум	Дата			
КОМПЛЕКС вычислительный информационный "Электроника 89" сборочный чертёж				Лист	Листов	
				1	1	

Нач. отд. 51. /Толмаков
перв. прорект.
МЦУ 14.9.011

13983 30-29.5.89

XS1		XP1	
N КОНТ.	ЦЕПЬ	N КОНТ.	ЦЕПЬ
2	СТЫК С2 103	3	СТЫК С2 104
3	СТЫК С2 104	2	СТЫК С2 103
9	СТЫК С2 106	9	СТЫК С2 108/2
11	СТЫК С2 108	6	СТЫК С2 107
12	СТЫК С2 105	5	СТЫК С2 106
7	ОБЩИЙ (102)	7	ОБЩИЙ (102)
		1	СТЫК С2 101

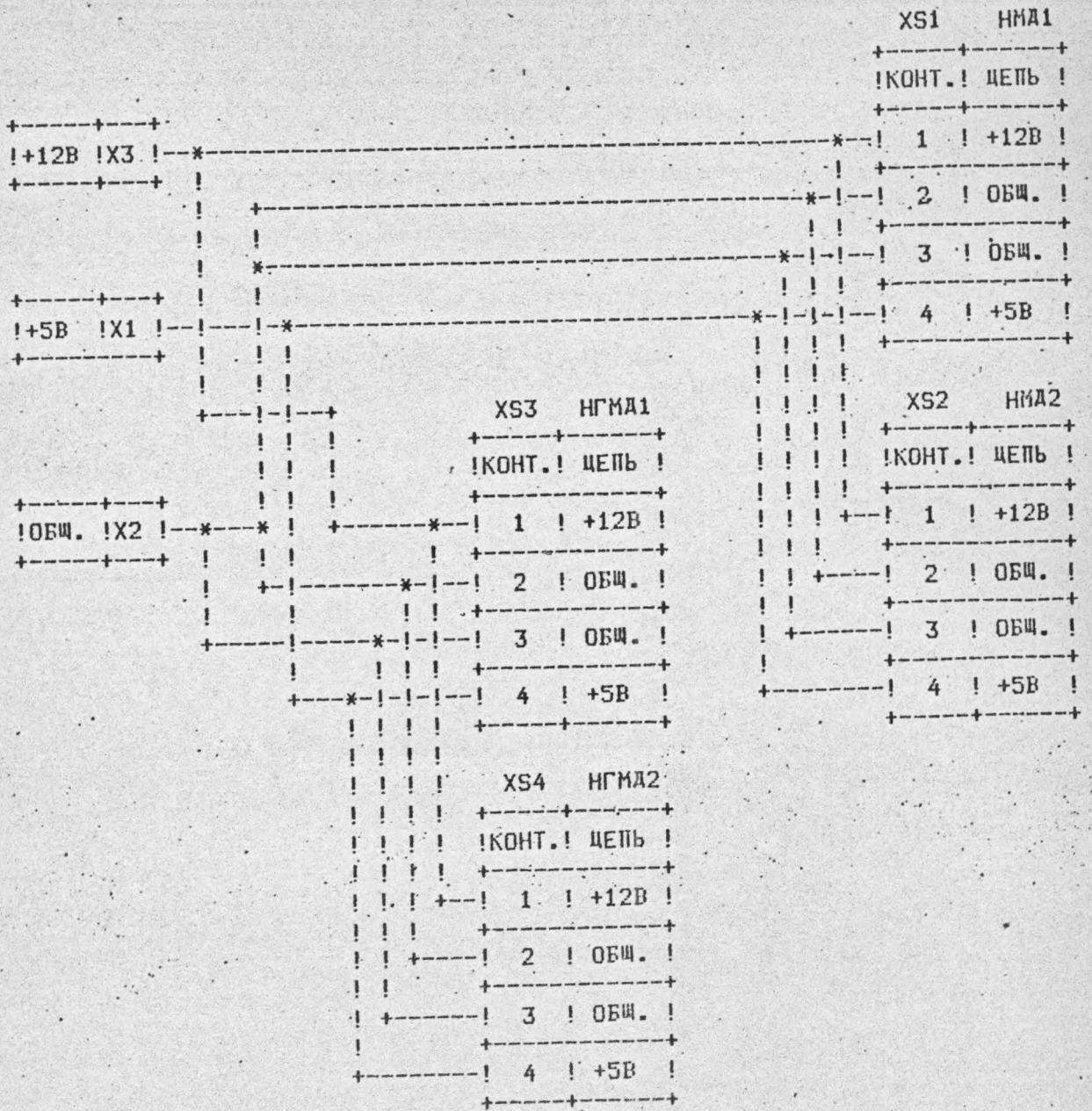
МОНТАЖ ВЕСТИ ПРОВОДОВ НВМ-0,12.4.500 ГОСТ 17515-72.
 КАБЕЛЬ ПОМЕСТИТЬ В ПЛЕТЕНКУ ПИЛЗ*6 ТУ22-3708-76, А ЗАТЕМ В
 ТРУБКУ 3.31ТВ-40Т, ВЕДУЮ ВЫСШЕГО СОРТА ГОСТ 19034-82.
 КОРПУСА РАЗЪЕМОВ СОЕДИНИТЬ С ПЛЕТЕНКОЙ. ДЛИНА КАБЕЛЯ 3И.

ПОЗИЦИОННОЕ ОБОЗНАЧЕНИЕ	НАИМЕНОВАНИЕ	КОЛ	ПРИМЕЧАНИЕ
XS1	РОЗЕТКА ОНП-ЖГ-72-25/53*13-Р35 /Б/РО.364.094 ТУ	1	
XP1	ВИЛКА РП15-9 ШРКВ /Б/РО.364.090 ТУ	1	

ПГШН4.854.116 93

ИЗМ:	Л	№ ДОКУМ	ПОДП	ДАТА:	ЛИТ	Л	Л-В:
РАЗРАБ.:	МИСТЮКОВА	<i>Мистюкова</i>	<i>3.01.89</i>		9		
ПРОВ.:	КИРСАНОВ	<i>Кирсанов</i>	<i>6.01.89</i>			1	1
НАЧ. ЛАБ.:	КУЗУБОВ	<i>Кузубов</i>	<i>7.02.89</i>				
Н. КОНТР.:	ШАПКИНА	<i>Шапкина</i>	<i>22.05.89</i>				
УТВ.:	ТОКМАКОВ	<i>Токмаков</i>	<i>7.02.89</i>				
14 000 <i>Токмаков</i> - 29.5.89							
ИНВ И ПОДЛ	ПОДП	И ДАТА	ВЗАИМ ИНВ И	ИНВ И ДУБЛ	ПОДП	И ДАТА	

КАБЕЛЬ
 СХЕМА ЭЛЕКТРИЧЕСКАЯ
 ПРИНЦИПИАЛЬНАЯ



МОНТАЖ ВЕСТИ ПРОВОДКИ МГШВ 0,5 К., Ч., Ж ТУ16-305.437-73

*	:	:	:

*	:	:	:

*	:	:	ПГЩМ4.854.117 33

* ИЗМ:	Л :	Н ДОКУМ	: ПОДП : ДАТА:
*			: КАБЕЛЬ : ЛИТ : Л : Л-В *
* РАЗРАБ.:	МИСТЮКОВА	Мастей	3.02.89
* ПРОВ.:	КИРСАНОВ	Бониф	6.02.89
* Н.ЛАБ :	КУЗУБОВ	Мастей	7.02.89
* Н.КОНТР:	ШАПКИНА	Мастей	22.05.89
* УТВ.:	ТОКМАКОВ	Мастей	7.02.89

* 14 003	Бониф	29.5.89	

* ИМВ И ПОДЛ :	ПОДП И ДАТА	: ВЗАИМ ИМВ И :	ИМВ И ДУБЛ : ПОДП И ДАТА *

ПОЗИЦИОННОЕ ОБОЗНАЧЕНИЕ	НАИМЕНОВАНИЕ	КОЛ	ПРИМЕЧАНИЕ
XS1...XS4	РОЗЕТКА 4 КОНТАКТНАЯ	4	
X1,X2,X3	НАКОНЕЧНИК П 2,5-4-К-ЛТ-07		
	ГОСТ 22002.6-82	3	

				ПГШМ4.854.117 ПЭЗ			
ИЗМ:	Л	№ ДОКУМ	ПОДП	ДАТА	ЛИТ	Л	Л-В
РАЗРАБ.:	МИСТОКОВА	Мисю	3.02.89	КАБЕЛЬ	3	1	1
ПРОВ.:	КИРСАНОВ	Кири	6.01.89	ПЕРЕЧЕНЬ ЭЛЕМЕНТОВ			
НАЧ. ЛАБ.:	КУЗУБОВ	Кузуб	7.01.89				
Н. КОНТР.:	ШАПКИНА	Шапки	22.05.89				
УТВ.:	ТОКМАКОВ	Токма	1.02.89				

14004				Лит - 29.5.89			
ИНВ И ПОДЛ	ПОДП	И ДАТА	ВЗАИ ИНВ И	ИНВ И ДУБЛ	ПОДП	И ДАТА	

Нач отп 51 / Токмаков В.И.

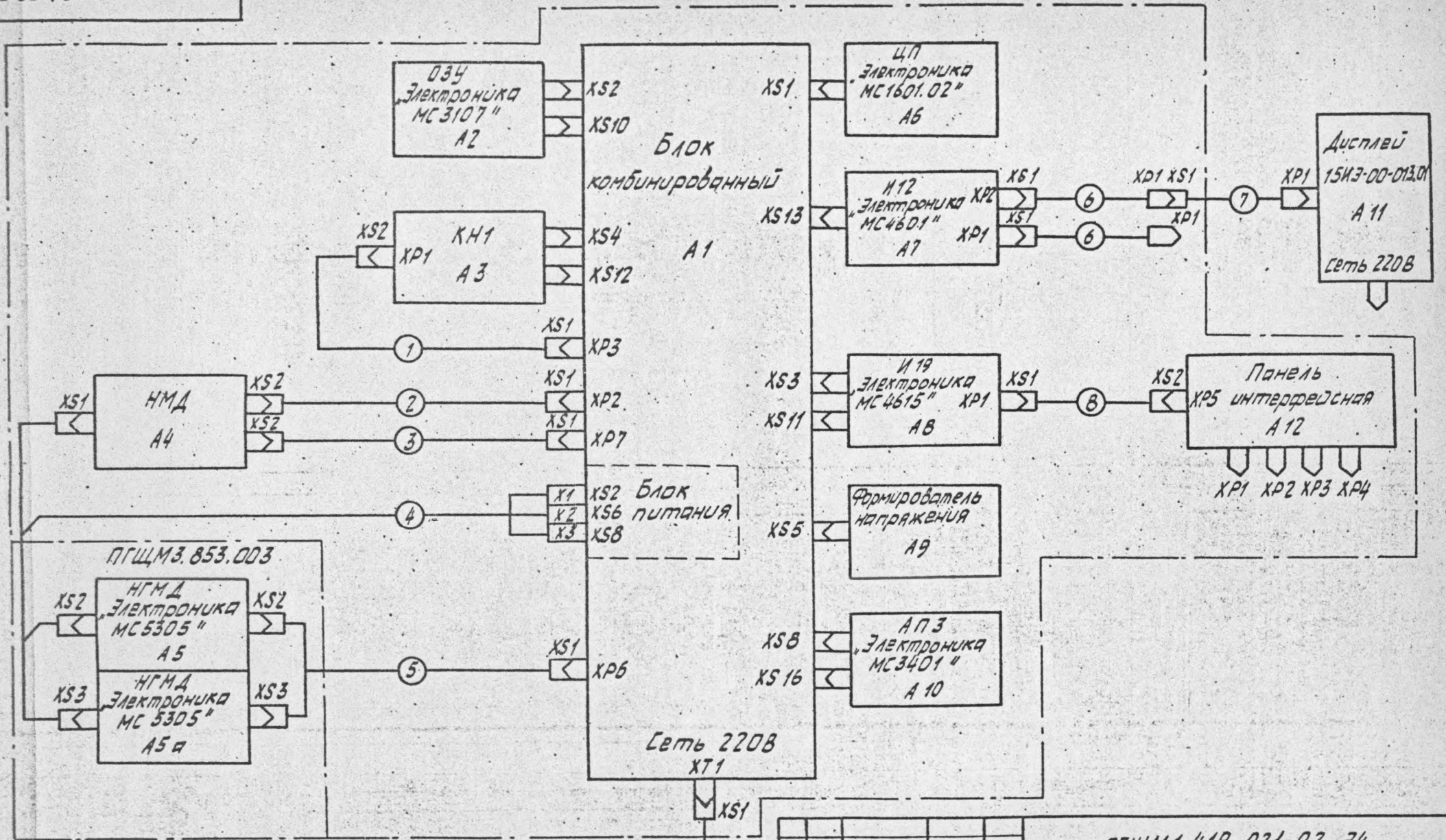
ПГШМ 1419021

№	ОБОЗНАЧЕНИЕ	КОД ОКП	НАИМЕНОВАНИЕ	ГДЕ ПРИМЕНЯЕТСЯ	КОЛ В ИЗДЕЛИИ	ШИФР УКЛАД	КОЛ	ПРИМЕЧАНИЕ
1:			ЗАПАСНЫЕ ЧАСТИ					
2:								
3:								
4:								
5:			РОЗЕТКА СНО 53-0/30x91-2					
6:			/Б/Р0.364.006 ТУ	ПГШМ3.050.140			1	
7:								
8:								
9:			ТРАНЗИСТОР КТ 3102Р					
10:			/А/А0.336.122 ТУ	ПГШМ3.050.140			1	
11:								
12:								
13:			ТРАНЗИСТОР КТ3107В	/А/А0.336.170 ТУ				
14:				ПГШМ3.050.140			1	
15:								
16:								
17:								
18:			ПРИНАДЛЕЖНОСТИ					
19:								
20:								
21:	ПГШМ3.647.031		РОЗЕТКА СЕРВИСНАЯ	ПГШМ4.072.036			1	
22:								
23:								
24:	ПГШМ3.857.017		УСТРОЙСТВО СЕРВИСНОЕ	ПГШМ4.072.036			2	
25:								
26:								
27:								
28:	ПГШМ4.800.041		ДИСКЕТ				1	
29:	-01		ДИСКЕТ				1	
30:								
31:								
32:								
33:								
34:								
35:								

ПГШМ1.419.021-02 ЗИ
 ИЗМ: Л : Н ДОКУМ. ПОДП.: ДАТА: КОМПЛЕКС : ЛИТ : Л : Л-В :
 РАЗРАБ.: НАУКОВСКАЯ: 11.05.89 ВЫЧИСЛИТЕЛЬНЫЙ
 ПРОВ.: АНОХИН: 12.05.89 ИНФОРМАЦИОННЫЙ
 НАЧ. ЛАБ.: ДЯДИРА: 17.05.89 "ЭЛЕКТРОНИКА В9.02" :3: : 1 : 2 :
 Н. КОНТР.: ЗЯБЛОВА: 19.5.89
 УТВ.: БОВЫКИН: 17.05.89
 ВЕДОМОСТЬ ЗИП
 13985-007-29.5.89
 ИНВ И ПОЛ И ПОЛ И ДАТА :

28

№	ОБОЗНАЧЕНИЕ	КОД ОКП	НАИМЕНОВАНИЕ	ГДЕ ПРИМЕНЯЕТСЯ	КОЛ В ИЗДЕЛИИ	ШИФР УКЛАД	КОЛ	ПРИМЕЧАНИЕ
1			ВЕДОМОСТИ ЗИП, ВХОДЯЩИЕ В НАСТОЯЩЕЕ ИЗДЕЛИЕ					
2								
3								
4			БЛОК ПИТАНИЯ "ЭЛЕКТРОНИКА МС 9013"					
5			2.087.275 ЗИ	ПГШМЗ.557.032			1	
6								
7								
8								
9		4043381451	ДИСПЛЕЙ АЛФАВИТНО-ШИРОВОЙ 15ИЗ-00-013.01					
10			ПГШМЗ.778.012 ЗИ				1	
11								
12								
13								
14								
15			УСТРОЙСТВО ИНТЕРФЕЙСНОЕ "ЭЛЕКТРОНИКА МС 4615"					
16			ПГШМЗ.858.218 ЗИ				1	
17								
18								
19								
20								
21								
22			ИНТЕРФЕЙС ПОСЛЕДОВАТЕЛЬНЫЙ					
23			"ЭЛЕКТРОНИКА МС 4601"					
24			ПГШМЗ.858.148 ЗИ				1	
25								
26								
27								
28								
29								
30								
31								
32								
33								
34								
35								
36								
37								
38								
39								
40								
41								
42								
43								
44								
45								
46								
47								



Изм. лист	№ докум.	Подп.	Дата	Комплекс вычислительный информационный Электроника МВ9.02" Схема электрическая соединенная	Лист	Масса	Масштаб
Рисовал	Выполнил	Минус	3.02.79		3	-	-
Проб.	Курсанов	✓	3.02.79		Лист	Листов 1	

~ 220В

90 Диф-29.5.89

ПГЦМ 1.419.021

ПОЗ ОБОЗН.	НАИМЕНОВАНИЕ	КОЛ.	ПРИМЕЧАНИЕ
A1	БЛОК КОМБИНИРОВАННЫЙ ПГШМЗ.557.032	1	
A2	УСТРОЙСТВО ВНУТРЕННЕЕ ЗАПОМНИВШЕЕ ОПЕРАТИВНОЕ "ЭЛЕКТРОНИКА МС3107" ПГШМЗ.858.241	1	
A3	КОНТРОЛЛЕР ВЗУ ПГШМЗ.858.242	1	
A4	НАКОПИТЕЛЬ "ST225"	1	
A5, A5A	НАКОПИТЕЛЬ НА ГИБКИХ НАПИСНЫХ ДИСКАХ "ЭЛЕКТРОНИКА МС5305" /Б/КО.305.146 ТУ	2	
A6	ЦЕНТРАЛЬНЫЙ ПРОЦЕССОР "ЭЛЕКТРОНИКА МС1601.02" ПГШМЗ.858.143-01	1	
A7	ИНТЕРФЕЙС ПОСЛЕДОВАТЕЛЬНЫЙ "ЭЛЕКТРОНИКА МС4601" ПГШМЗ.858.148	1	
A8	УСТРОЙСТВО ИНТЕРФЕЙСНОЕ "ЭЛЕКТРОНИКА МС4615" ПГШМЗ.858.218	1	
A9	ФОРМИРОВАТЕЛЬ НАПРЯЖЕНИЯ ПГШМЗ.858.248	1	
A10	УСТРОЙСТВО АППАРАТНОЙ ЗАГРУЗКИ-ДИАГНОСТИКИ "ЭЛЕКТРОНИКА МС3401" ПГШМЗ.858.145	1	

ПГШМЗ.419.021-02 ПЭ4

ИЗМ:	Л	И	ДОКУМ	ПОДП	ДАТА	КОМПЛЕКС	ЛМТ	Л	Л-В
РАЗРАБ.	МИСТЮКОВА	<i>Лист</i>			3.02.89	ВЫЧИСЛИТЕЛЬНЫЙ ИНФОРМАЦИОННЫЙ			
ПРОВ.	КИРСАНОВ	<i>Лист</i>			6.02.89	"ЭЛЕКТРОНИКА 89.02"	3	1	3
НАЧ. ЛАБ.	КУЗУБОВ	<i>Лист</i>			7.02.89				
Н. КОНТР.	ШАПКИНА	<i>Лист</i>			22.05.89	ПЕРЕЧЕНЬ ЭЛЕМЕНТОВ			
УТВ.	ТОКМАКОВ	<i>Лист</i>			7.02.89				

	13974	<i>Лист</i>			29.5.89				
ИНВ И ПОДЛ		ПОДП		И	ДАТА	ВЗАМ ИНВ И		ИНВ И ДУБЛ	ПОДП И ДАТА

ПОЗ ОБОЗН.	НАИМЕНОВАНИЕ	КОЛ.	ПРИМЕЧАНИЕ
A11	ДИСПЛЕИ АЛФАВИТНО-ЦИФРОВОИ 15ИЗ-00-013.01 ШЦМЗ.778.012 ТУ	1	
A12	ПАНЕЛЬ ИНТЕРФЕЙСНАЯ ПГШМЗ.858.301	1	
1	КАБЕЛЬ ПГШМ4.854.053	1	
2	КАБЕЛЬ ПГШМ4.854.055	1	
3	КАБЕЛЬ ПГШМ4.854.056	1	
4	КАБЕЛЬ ПГШМ4.854.067	1	
5	КАБЕЛЬ ПГШМ4.854.054	1	
6	КАБЕЛЬ ПГШМ4.854.070	2	
7	КАБЕЛЬ ПГШМ4.854.069	1	
8	КАБЕЛЬ ПГШМ4.854.060	1	
XS1	РОЗЕТКА С СОЕДИНИТЕЛЬНЫМ ШНУРОМ ОНП-ВН-74 К/Е/О.364.094 ТУ.	1	

* : : : : : *
 * : : : : : * ЛИСТ *
 * : : : : : * ПГШМ1.419.021-02 ПЗ4 *
 * ИЗМ: Л : N ДОКУМ : ПОДП : ДАТА : * : 2 *
 * : : : : : *
 * 13974 *Бог-29.5.89* : : : : : *
 * : : : : : *
 * ИНВ N ПОДЛ : ПОДП И ДАТА : ВЗАИМ ИНВ N : ИНВ N ДУБЛ : ПОДП И ДАТА *
 * : : : : : *

31

ДИСПЛЕЙ
15 ИЭ-00-013.01

1	ПАНЕЛЬ ИНТЕРФЕЙСНАЯ		
2	ЦЕНТРАЛЬНЫЙ ПРОЦЕССОР "ЭЛЕКТРОНИКА КС1601.02"		ВЕНТИЛЯТОР ВФ-112-2,5-12
3	УСТРОЙСТВО ВНУТРЕННЕЕ ЗАПОМИНАЮЩЕЕ ОПЕРАТИВНОЕ "ЭЛЕКТРОНИКА КС3107"		
4	УСТРОЙСТВО ИНТЕРФЕЙСНОЕ "ЭЛЕКТРОНИКА КС4615"		
5	КОНТРОЛЛЕР ВЗУ		
6	ФОРМИРОВАТЕЛЬ НАПРЯЖЕНИЯ ИНТЕРФЕЙС ПОСЛЕДОВАТЕЛЬНЫЙ "ЭЛЕКТРОНИКА КС4601"		БЛОК ПИТАНИЯ "ЭЛЕКТРОНИКА КС9013"
7			
8	УСТРОЙСТВО АППАРАТНОЙ ЗАГРУЗКИ-ДИАГНОСТИКИ "ЭЛЕКТРОНИКА КС3401"		
	ИНТЕРФЕЙС МАГИСТРАЛЬНЫЙ МИ6		
	УСТРОЙСТВО ПЕРЕХОДНОЕ ПУ2		ВЕНТИЛЯТОР ВФ-112-2,5-12
		ИНГД "ЭЛЕКТРОНИКА КС5305"	
	ИМА "ST225"	ИНГД "ЭЛЕКТРОНИКА КС5305"	ПАНЕЛЬ УПРАВЛЕНИЯ ПУ3

ПГШН1.419.021-02 37

ИЗМ:	Л:	Н ДОКУМ	ПОДП	ДАТА:	КОМПЛЕКС	ЛИТ:	Л:	Л-В:
РАЗРАБ.:	МИСТЮКОВА	<i>Мистюкова</i>		3.02.89	ВЫЧИСЛИТЕЛЬНЫЙ			
ПРОВ.:	КИРСАНОВ	<i>Кирсанов</i>		6.02.89	ИНФОРМАЦИОННЫЙ			
НАЧ. ЛАБ.:	КУЗУЕВ	<i>Кузев</i>		7.02.89	"ЭЛЕКТРОНИКА 89.02"	3	1	1
Н. КОНТР.:	ШАПКИНА	<i>Шапкина</i>		22.5.89	СХЕМА ЭЛЕКТРИЧЕСКАЯ			
УТВ.:	ТОКМАКОВ	<i>Токмаков</i>		7.02.89	РАСПОЛОЖЕНИЯ			

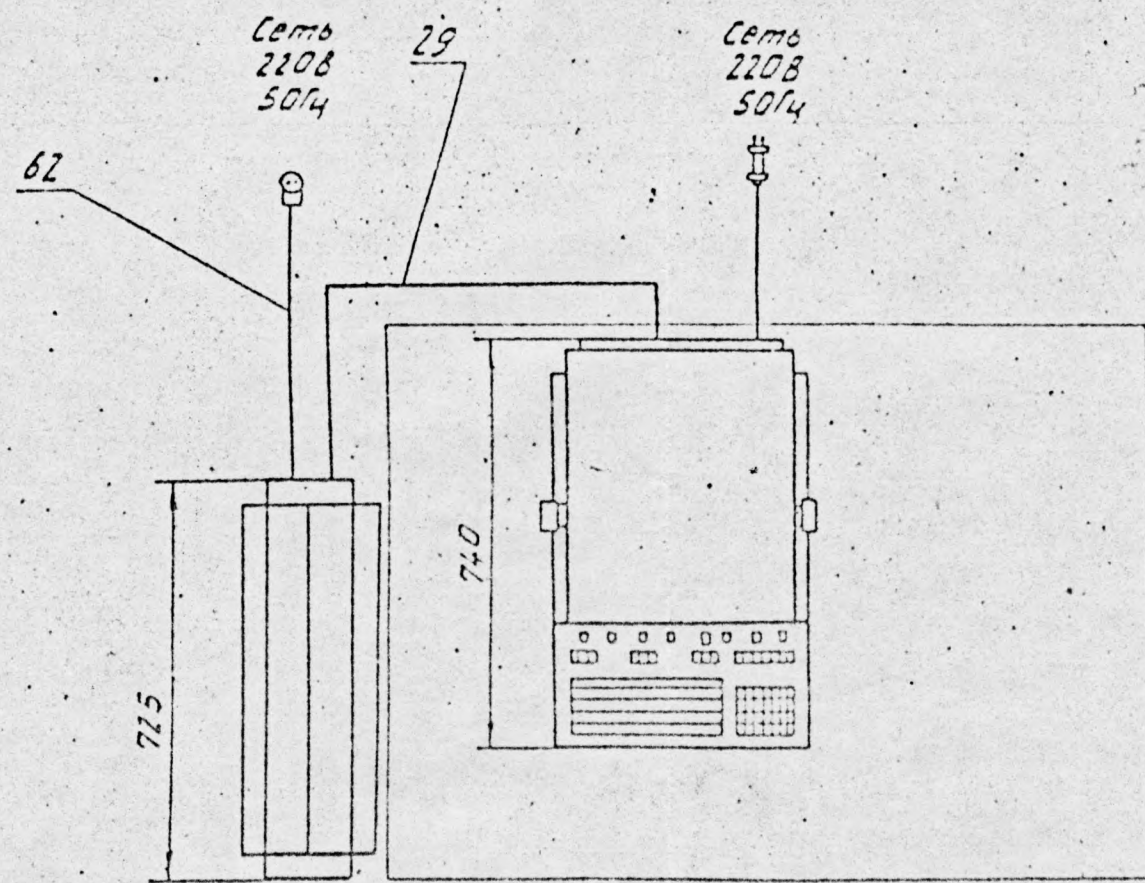
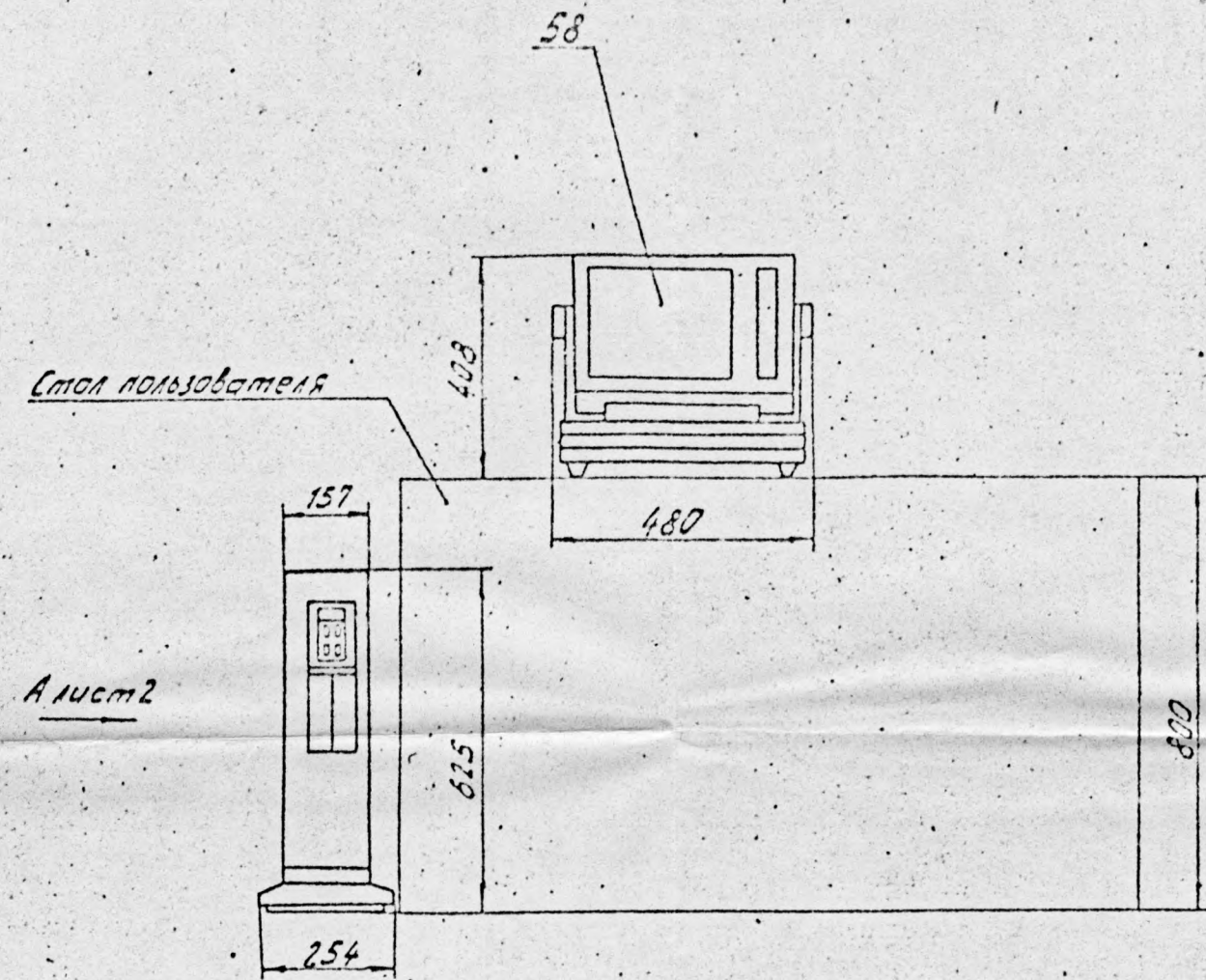
13977 *Боя* 29.5.89
ИНВ И ПОДЛ : ПОДЛ И ДАТА : ВЗАН ИЩ И : ИНВ И ДУБЛ : ПОДЛ И ДАТА :

33

Нач. отд. 51. / Токмаков А.И.

Список № 1235, пр. № 1 ПЦМ. 419021

Список № 1235, пр. № 1 ПЦМ. 419021



- После закрепления блока поз. 1 в корпусе поз. 16 должен быть обеспечен равномерный зазор между панелью блока накопителей поз. 4 и пультом управления по периметру окна панели ПЦМ 7.820.022.
- Винты крепления накладок поз. 34, 35, 36 и пульт управления, планки поз. 20, 21, панели ПИ1 поз. 17, крепеж ПЦМ 4.127.050, ПЦМ 8.054.084 и ПЦМ 8.054.085 устанавливать по ГОСТ 4.10.019.200 вид 11.
- Планбировать по ГОСТ 18680-73 настижкой битумной №1.

№	Обозначение	Наименование	Кол.	Примечание
40	ПЦМ 8.604.025	Накладка	2	ПЦМ 2.791.037
42	ПЦМ 8.803.080	Шильдик	1	ПЦМ 2.791.037
45	ПЦМ 8.803.117	Шильдик	1	
50	Винт ВМЗ-69x8.36.016 ГОСТ 11473-80		20	
51	Винт ВМЗ-69x8.36.016 ГОСТ 1491-80		1	
52	Шайба 3.65Г.016 ГОСТ 6402-70		20	
54	Шайба 3.04.019 ГОСТ 11371-78		21	
56	Чашка планбировочная 1-4-08кл.016 ГОСТ 18673-73		3	
58	Аппарат аналого-цифровой 15ИЗ-00-013.41 ПЦМ 3.778.012 ТУ		1	
60	Накопитель ST225		1	
62	Розетка с соединительным шнуром ОНП-ВН-74 КеО.364.094 ТУ		1	

- Электромонтаж комплекса вычислительного информационного производить согласно схеме электрического расположения ПЦМ 4.419.021-02.37 и соединений ПЦМ 4.419.021-02.34.
- Клей цапкин ЭО Т56-09-30-86.
- Блок комбинированный поз. 1 установить в корпус поз. 16 со упора в накладки поз. 34, 35 и закрепить его накладкой поз. 36. Для крепления накладок поз. 34, 35 и 36 использовать крепеж из состава корпуса поз. 16. Перемещение блока комбинированного внутри корпуса не допускается.

№	Обозначение	Наименование	Кол.	Примечание
1	ПЦМ 3.557.032	Блок комбинированный	1	ПЦМ 2.791.037
4	ПЦМ 3.653.003	Блок накопителей	1	ПЦМ 2.791.025
7	ПЦМ 3.858.143-01	Центральный процессор, электроника МС1501.02	1	ПЦМ 2.791.017
9	ПЦМ 3.858.145	Устройство оптической загрузки-обработки ленты, электроника МС3401	1	
10	ПЦМ 3.858.148	Интерфейс последовательный электроника МС4501	1	ПЦМ 2.791.017
11	ПЦМ 3.858.218	Устройство интерфейсов электроника МС4515	1	
12	ПЦМ 3.858.241	Устройство внутреннее заламинационное электроника МС307	1	ПЦМ 2.791.037
13	ПЦМ 3.858.242	Конترلера ЭЗУ	1	ПЦМ 2.791.037
15	ПЦМ 3.858.248	Формирователь напряжения 012	1	ПЦМ 2.791.037
16	ПЦМ 4.146.002	Корпус	1	ПЦМ 2.791.037
17	ПЦМ 4.130.120	Панель ПИ1	1	ПЦМ 2.791.037
20	ПЦМ 4.400.018	Накладка	1	ПЦМ 2.791.037
21	ПЦМ 4.411.020	Планка	2	ПЦМ 2.791.037
24	ПЦМ 4.854.053	Кабель	1	ПЦМ 2.791.037
25	ПЦМ 4.854.054	Кабель	1	то же
26	ПЦМ 4.854.055	Кабель	1	"
27	ПЦМ 4.854.055	Кабель	1	"
28	ПЦМ 4.854.067	Кабель	1	"
29	ПЦМ 4.854.069	Кабель	1	"
30	ПЦМ 4.854.070	Кабель	2	"
31	ПЦМ 4.854.060	Кабель	1	"
34	ПЦМ 6.426.001	Накладка	1	"
35	-01	Накладка	1	"
36	ПЦМ 6.426.002	Накладка	1	"
38	ПЦМ 7.424.082	Планка	1	ПЦМ 2.791.023

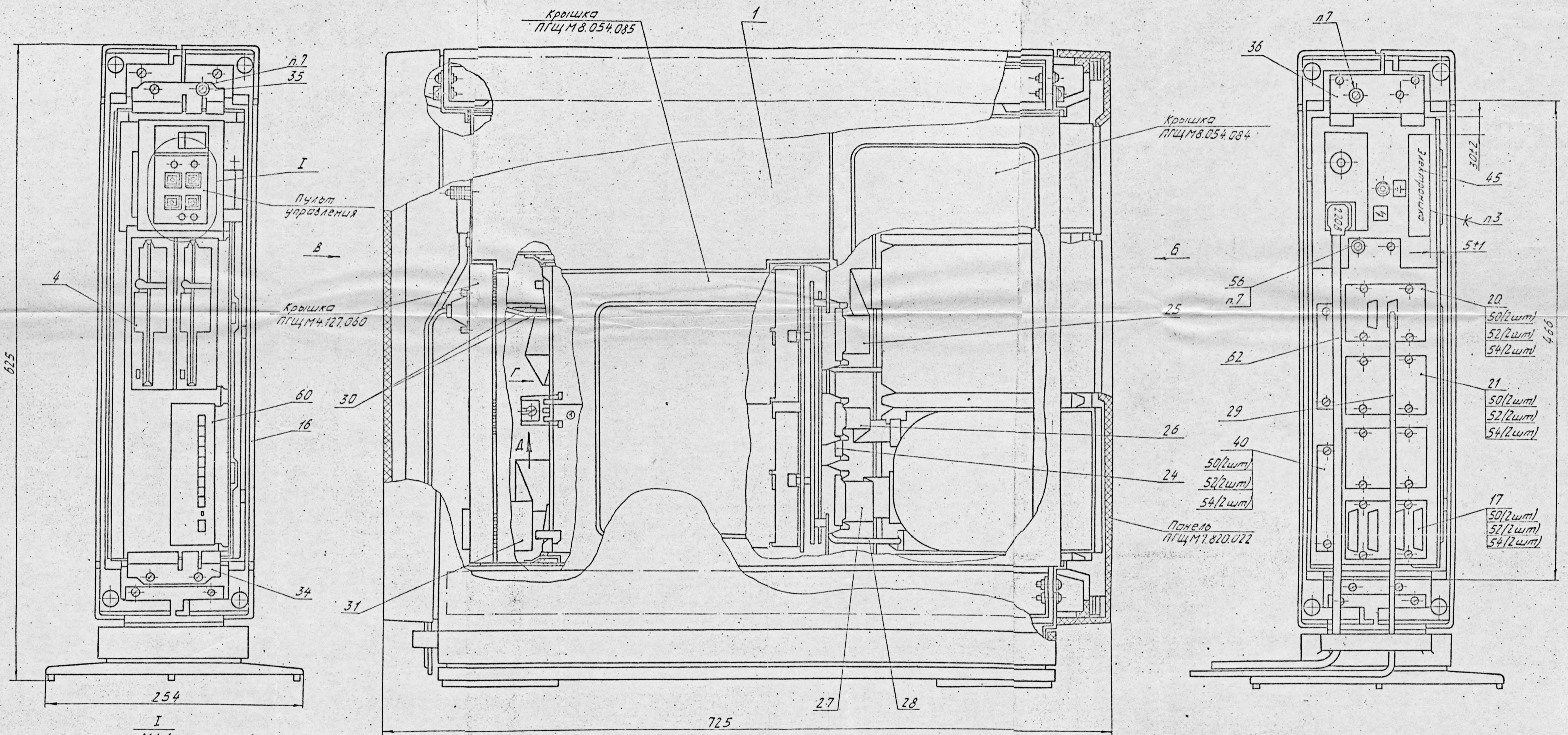
1. Размеры для справок.

ПЦМ 4.419.021-02 МЧ			
1	ПЦМ 4.419.021-02 МЧ	Комплекс вычислительного информационного электроника МС1501.02	1
2	70,3	1:10	

Вид Б Панель ПЦМ 7.820.022
М 1:2 условно не показана

Вид А лист 1
М 1:2

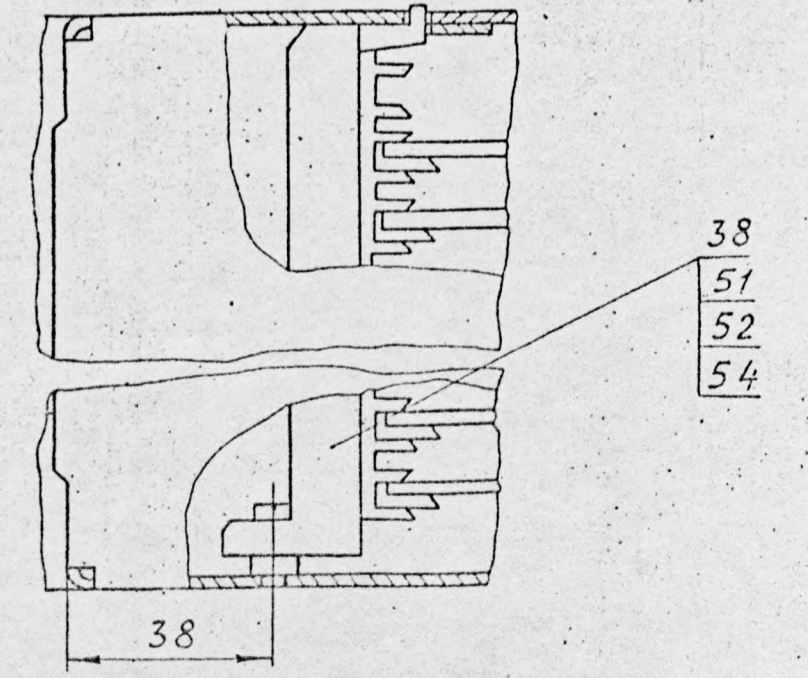
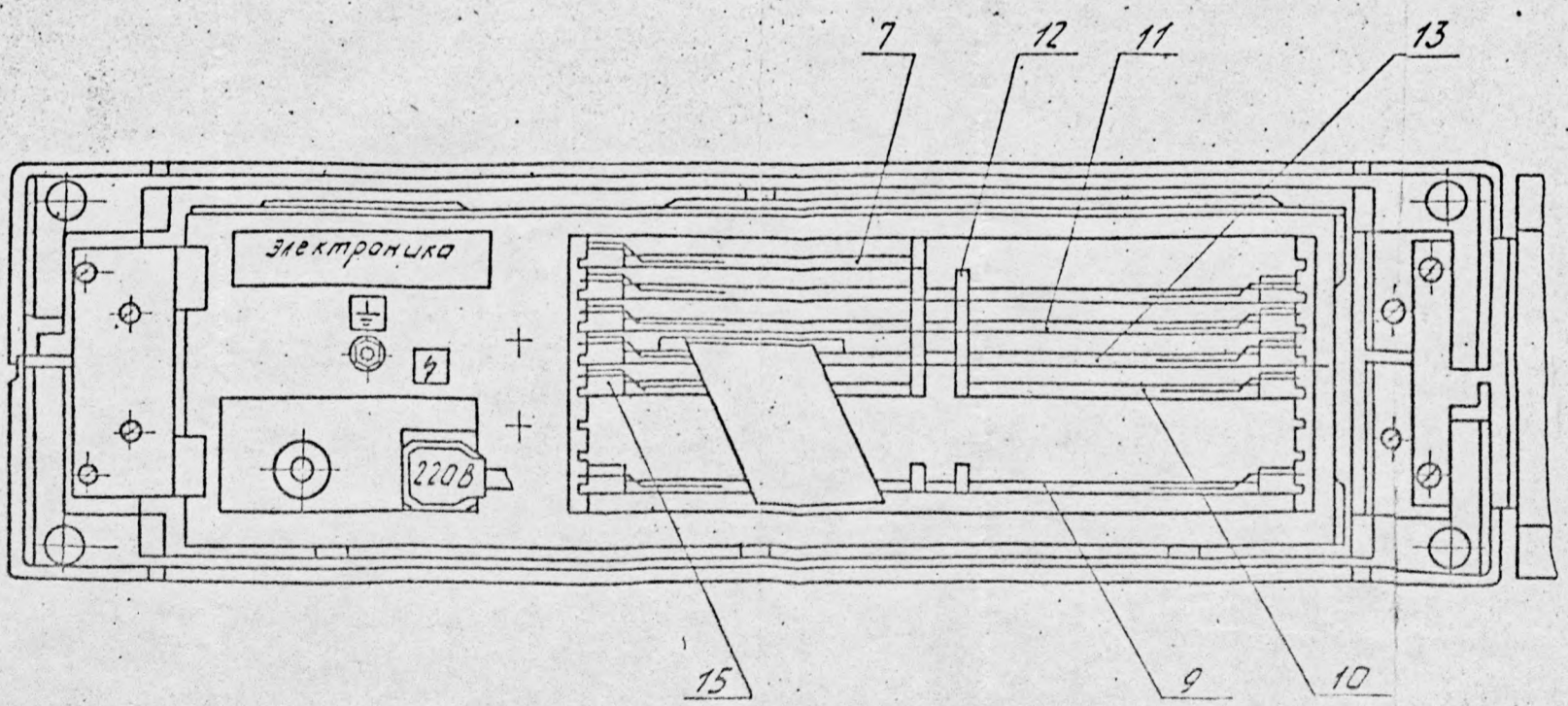
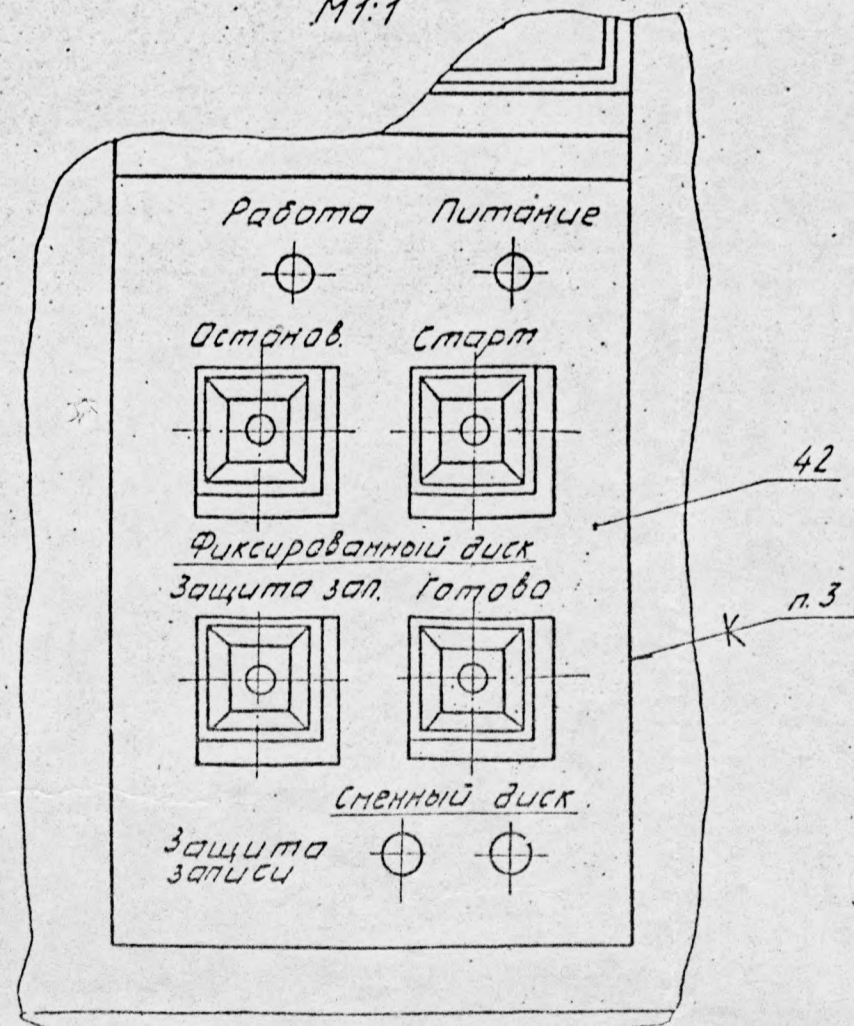
Вид В Панель ПЦМ 7.820.023
М 1:2 условно не показана



И
М 1:1

Вид Г повернуто
М 1:2

Вид Д
М 1:1



1970 706-29.5.87