

Устройство печатающее

ЕС7036

ПРЗ.043.010-10

№ 0348891

Стойка управления  
ЕС7036.С000, схема электри-  
ческая расположения,  
функциональная (Э7, ПЭ7, Э2)

Папка № 7

Экз. № 2

0348891

40

ОТК-79

0322/30

№ строки	Формат	Обозначение	Наименование	Код экз.	№ экз.	Место-нахождение
1						
2	22	ПР3.057.005 32	Стойка управления			
3			ЕС 7036.С000			
4			Схема электрическая			
5			функциональная	I		
6						
7	I2	ПР3.057.005 37	Стойка управления			
8			ЕС 7036.С000			
9			Схема электрическая			
10			расположения	I		
11						
12	II	ПР3.057.005 ПЭ7	Стойка управления			
13			ЕС 7036.С000			
14			Перечень элементов	I		
15						
16						
17						
18						
19						
20						
21						
22						
23						
24						
25						
26						

Перв. примен.

ПР3.043.010 ОП7

Справ. №

Полн. и дата

Инв. № зуба.

Инв. инт. №

3	ИВАН 5650-2/887	подп.	1947г.
1	ПР 3877 1/3 81	подп.	31.3.83
Изм.	Лист	№ докум.	Подп.
Разраб.			
Пров.			
Нач. лаб.			
Н. контр.			
Утв.			

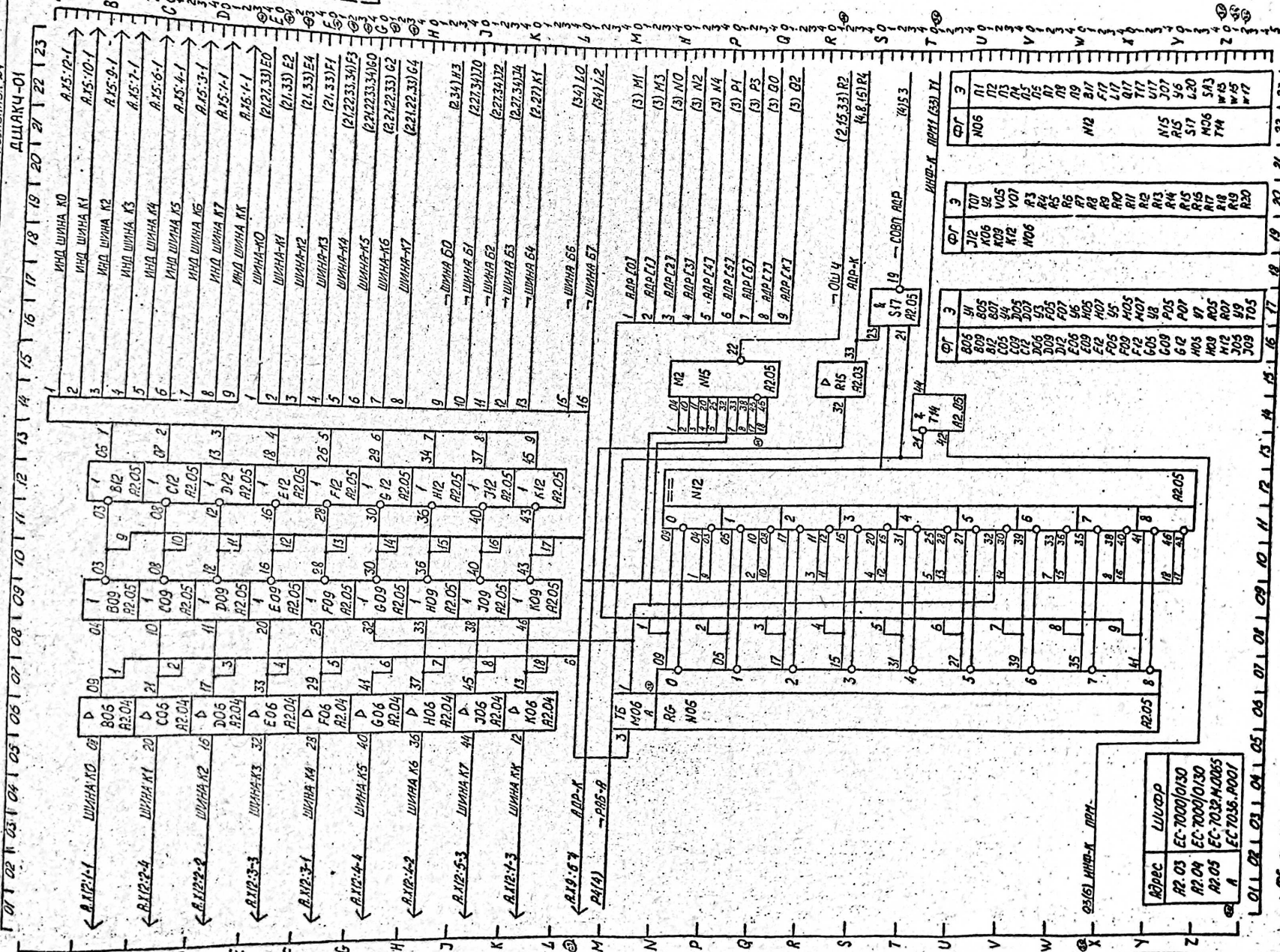
ПР3.043.010 ОП7

Устройство печатающее  
ЕС 7036  
Опись папки № 7

Лит.	Лист	Листов
IA		I

Адресная таблица

№3.057.005.32



Щит управления

1. Функциональная группа
2. 3-элементный
3. Расширить сокращенного адреса
4. Т5-тупель

№3.057.005.32

№1	№2	№3	№4	№5	№6	№7	№8	№9	№10	№11	№12	№13	№14	№15	№16	№17	№18	№19	№20	№21	№22	№23	
...	...	...	...	...	...	...	...	...	...	...	...	...	...	...	...	...	...	...	...	...	...	...	...

Щит управления	Щит управления	Щит управления	Щит управления	Щит управления	Щит управления	Щит управления	Щит управления	Щит управления	Щит управления	Щит управления	Щит управления	Щит управления	Щит управления	Щит управления	Щит управления	Щит управления	Щит управления	Щит управления	Щит управления	Щит управления	Щит управления	Щит управления	Щит управления
----------------	----------------	----------------	----------------	----------------	----------------	----------------	----------------	----------------	----------------	----------------	----------------	----------------	----------------	----------------	----------------	----------------	----------------	----------------	----------------	----------------	----------------	----------------	----------------

Формат

Щит управления

Степень защиты IP

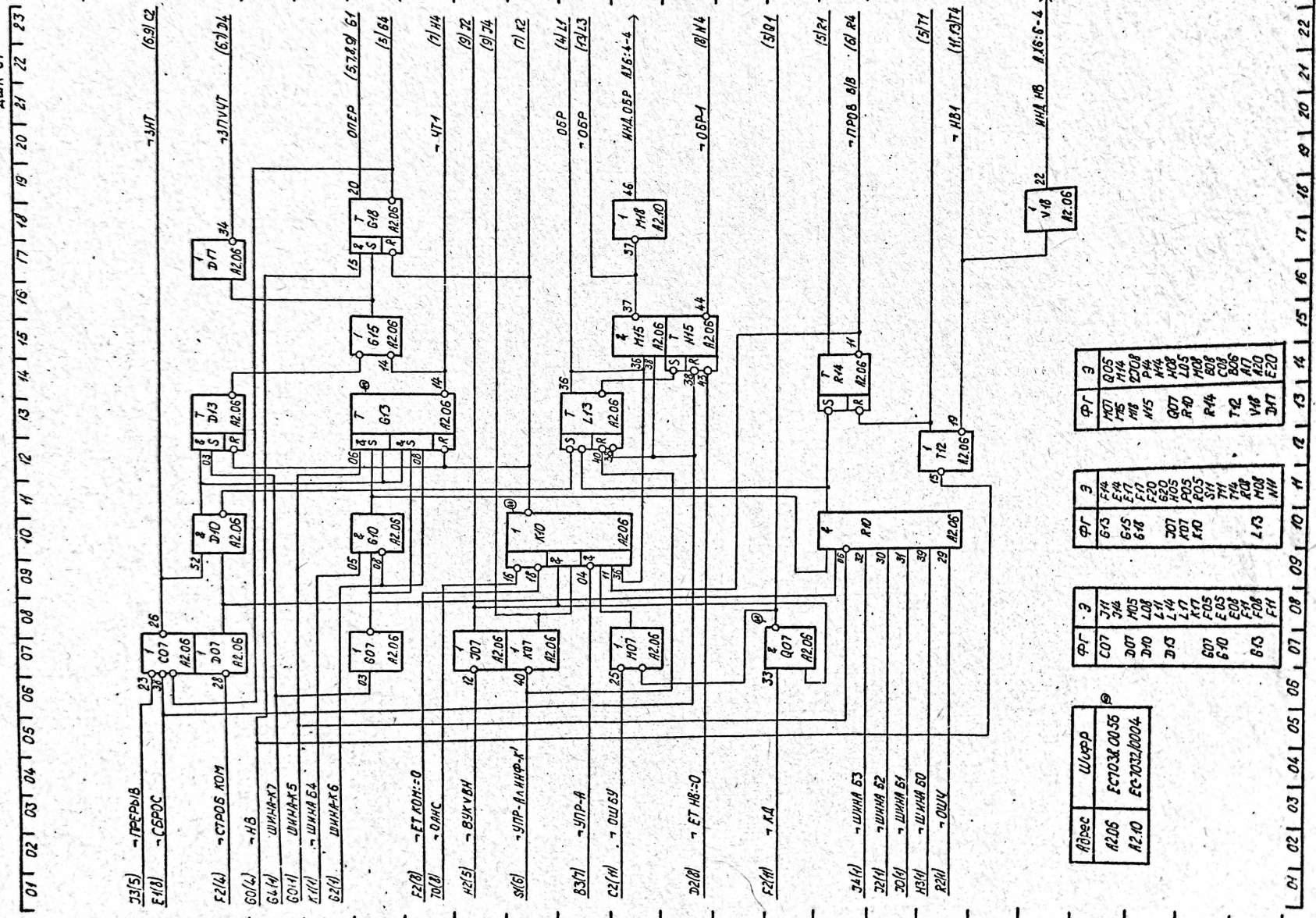
Функциональная группа

Адресная таблица

Восстановитель ЛОВИННИК

ДШК-01

№3.05700532



Абсц	Шорр
А2.06	Е7032.0035
А2.10	Е7032.0004

ФТ	Э
С07	С14
С07	С15
С10	С16
С13	С17
С13	С18
С14	С19
С17	С20
С05	С21
С05	С22
С08	С23
С08	С24
С11	С25
С11	С26
С14	С27
С14	С28
С17	С29
С17	С30
С20	С31
С20	С32
С23	С33
С23	С34
С26	С35
С26	С36
С29	С37
С29	С38
С32	С39
С32	С40
С35	С41
С35	С42
С38	С43
С38	С44
С41	С45
С41	С46
С44	С47
С44	С48
С47	С49
С47	С50
С50	С51
С50	С52
С53	С53
С53	С54
С56	С55
С56	С56
С59	С57
С59	С58
С62	С59
С62	С60
С65	С61
С65	С62
С68	С63
С68	С64
С71	С65
С71	С66
С74	С67
С74	С68
С77	С69
С77	С70
С80	С71
С80	С72
С83	С73
С83	С74
С86	С75
С86	С76
С89	С77
С89	С78
С92	С79
С92	С80
С95	С81
С95	С82
С98	С83
С98	С84
С101	С85
С101	С86
С104	С87
С104	С88
С107	С89
С107	С90
С110	С91
С110	С92
С113	С93
С113	С94
С116	С95
С116	С96
С119	С97
С119	С98
С122	С99
С122	С100

ФТ	Э
В13	В14
В15	В16
В16	В17
В17	В18
В18	В19
В19	В20
В20	В21
В21	В22
В22	В23
В23	В24
В24	В25
В25	В26
В26	В27
В27	В28
В28	В29
В29	В30
В30	В31
В31	В32
В32	В33
В33	В34
В34	В35
В35	В36
В36	В37
В37	В38
В38	В39
В39	В40
В40	В41
В41	В42
В42	В43
В43	В44
В44	В45
В45	В46
В46	В47
В47	В48
В48	В49
В49	В50
В50	В51
В51	В52
В52	В53
В53	В54
В54	В55
В55	В56
В56	В57
В57	В58
В58	В59
В59	В60
В60	В61
В61	В62
В62	В63
В63	В64
В64	В65
В65	В66
В66	В67
В67	В68
В68	В69
В69	В70
В70	В71
В71	В72
В72	В73
В73	В74
В74	В75
В75	В76
В76	В77
В77	В78
В78	В79
В79	В80
В80	В81
В81	В82
В82	В83
В83	В84
В84	В85
В85	В86
В86	В87
В87	В88
В88	В89
В89	В90
В90	В91
В91	В92
В92	В93
В93	В94
В94	В95
В95	В96
В96	В97
В97	В98
В98	В99
В99	В100

ФТ	Э
М01	М05
М05	М06
М06	М07
М07	М08
М08	М09
М09	М10
М10	М11
М11	М12
М12	М13
М13	М14
М14	М15
М15	М16
М16	М17
М17	М18
М18	М19
М19	М20
М20	М21
М21	М22
М22	М23
М23	М24
М24	М25
М25	М26
М26	М27
М27	М28
М28	М29
М29	М30
М30	М31
М31	М32
М32	М33
М33	М34
М34	М35
М35	М36
М36	М37
М37	М38
М38	М39
М39	М40
М40	М41
М41	М42
М42	М43
М43	М44
М44	М45
М45	М46
М46	М47
М47	М48
М48	М49
М49	М50
М50	М51
М51	М52
М52	М53
М53	М54
М54	М55
М55	М56
М56	М57
М57	М58
М58	М59
М59	М60
М60	М61
М61	М62
М62	М63
М63	М64
М64	М65
М65	М66
М66	М67
М67	М68
М68	М69
М69	М70
М70	М71
М71	М72
М72	М73
М73	М74
М74	М75
М75	М76
М76	М77
М77	М78
М78	М79
М79	М80
М80	М81
М81	М82
М82	М83
М83	М84
М84	М85
М85	М86
М86	М87
М87	М88
М88	М89
М89	М90
М90	М91
М91	М92
М92	М93
М93	М94
М94	М95
М95	М96
М96	М97
М97	М98
М98	М99
М99	М100

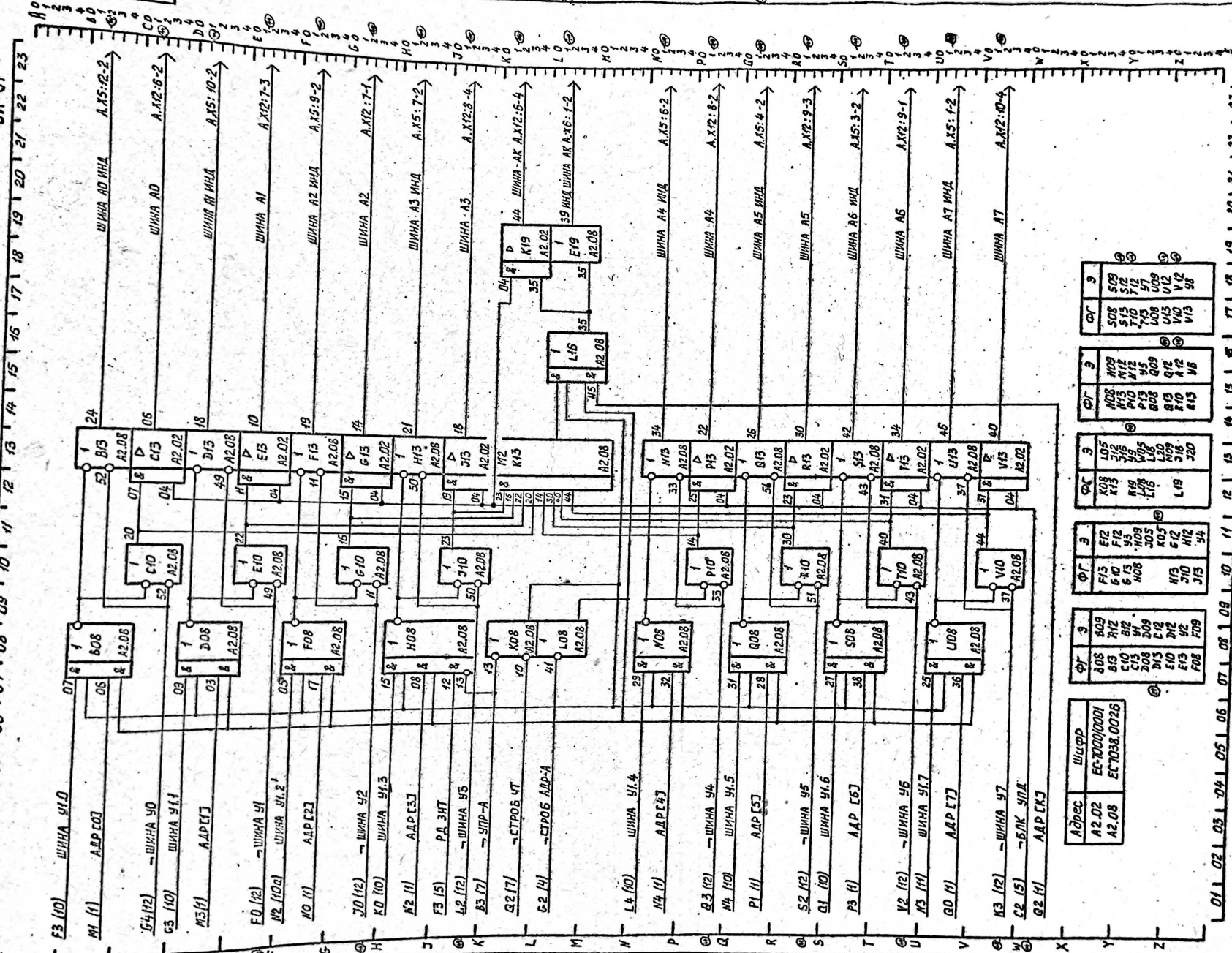
01 02 03 04 05 06 07 08 09 10 11 12 13 14 15 16 17 18 19 20 21 22 23

Исполнитель: ...  
 Проверено: ...  
 Дата: ...

№	Исполнитель	Проверено	Дата
1	...	...	...
2	...	...	...
3	...	...	...
4	...	...	...
5	...	...	...

ДШК-01

№3.05700532



Адрес	Шлюз
A2.02	EC7000/0001
A2.08	EC7038.0025

ФГ	3	808	809
		809	812
		C10	812
		S08	812
		S09	809
		M08	805
		C12	812
		E10	812
		E15	812
		F08	F09

ФГ	3	F15	F12
		G15	F12
		H08	H09
		H08	305
		H15	805
		H10	812
		J15	812

ФГ	3	K08	L05
		K15	312
		R15	312
		L16	312
		L19	320

ФГ	3	H08	H09
		H10	H12
		P15	809
		G15	812
		K15	812

ФГ	3	S08	S09
		S15	312
		M15	312
		L08	L09
		V10	V12
		V15	812

8И-01

№ проекта: 8И-01  
 № 1: 8И-01-01  
 № 2: 8И-01-02  
 № 3: 8И-01-03  
 № 4: 8И-01-04  
 № 5: 8И-01-05  
 № 6: 8И-01-06  
 № 7: 8И-01-07  
 № 8: 8И-01-08  
 № 9: 8И-01-09  
 № 10: 8И-01-10  
 № 11: 8И-01-11  
 № 12: 8И-01-12  
 № 13: 8И-01-13  
 № 14: 8И-01-14  
 № 15: 8И-01-15  
 № 16: 8И-01-16  
 № 17: 8И-01-17  
 № 18: 8И-01-18  
 № 19: 8И-01-19  
 № 20: 8И-01-20  
 № 21: 8И-01-21  
 № 22: 8И-01-22  
 № 23: 8И-01-23

Этот документ является собственностью  
 Brown & Root, Inc.  
 1962-01-01

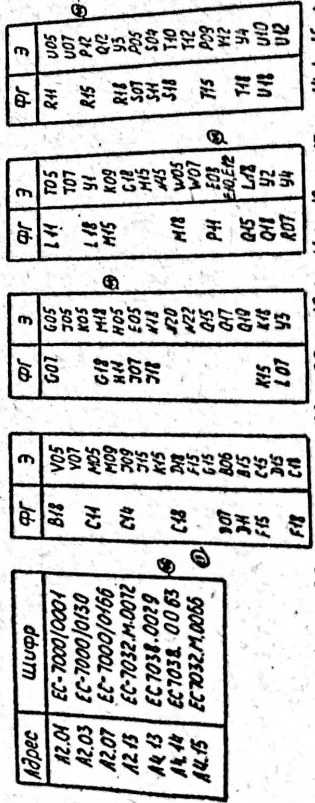
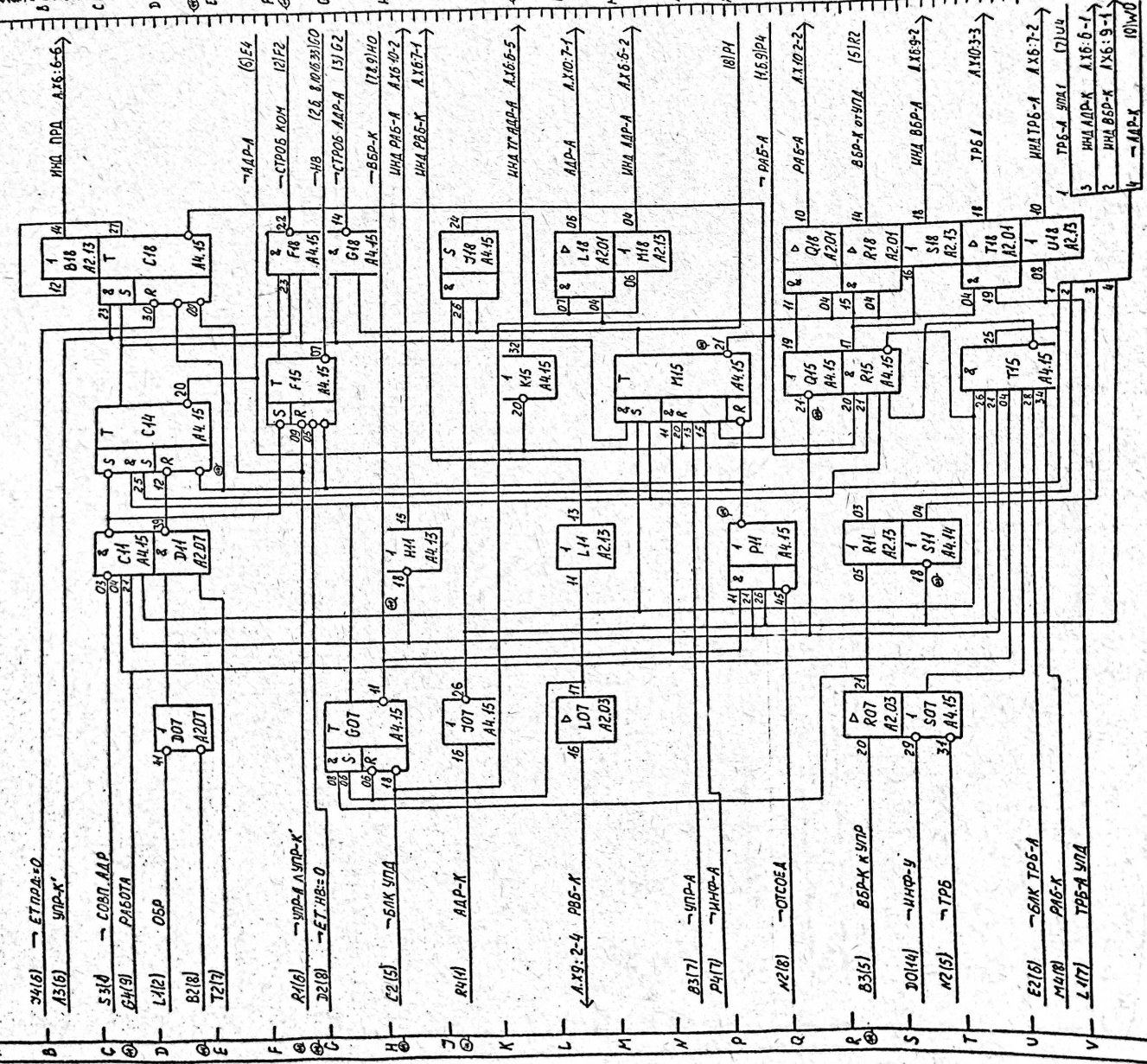
СУ1-01

№ 05.05.05.32

01 02 03 04 05 06 07 08 09 10 11 12 13 14 15 16 17 18 19 20 21 22 23

СУ1-01

№ 05.05.05.32



ИИД ПРА А.Х.6.6-6

ААД-А (6)Е4

СТРОБ КОМ 12)Е2

ИИД ПРА А.Х.6.6-2

ИИД ПРА А.Х.6.6-5

ИИД ПРА А.Х.6.6-7-1

ИИД ПРА А.Х.6.6-9-1

ИИД ПРА А.Х.6.6-1

ИИД ПРА А.Х.6.6-2

ИИД ПРА А.Х.6.6-3

ИИД ПРА А.Х.6.6-4

ИИД ПРА А.Х.6.6-6

ИИД ПРА А.Х.6.6-7-1

ИИД ПРА А.Х.6.6-9-1

ИИД ПРА А.Х.6.6-1

ИИД ПРА А.Х.6.6-2

ИИД ПРА А.Х.6.6-3

ИИД ПРА А.Х.6.6-4

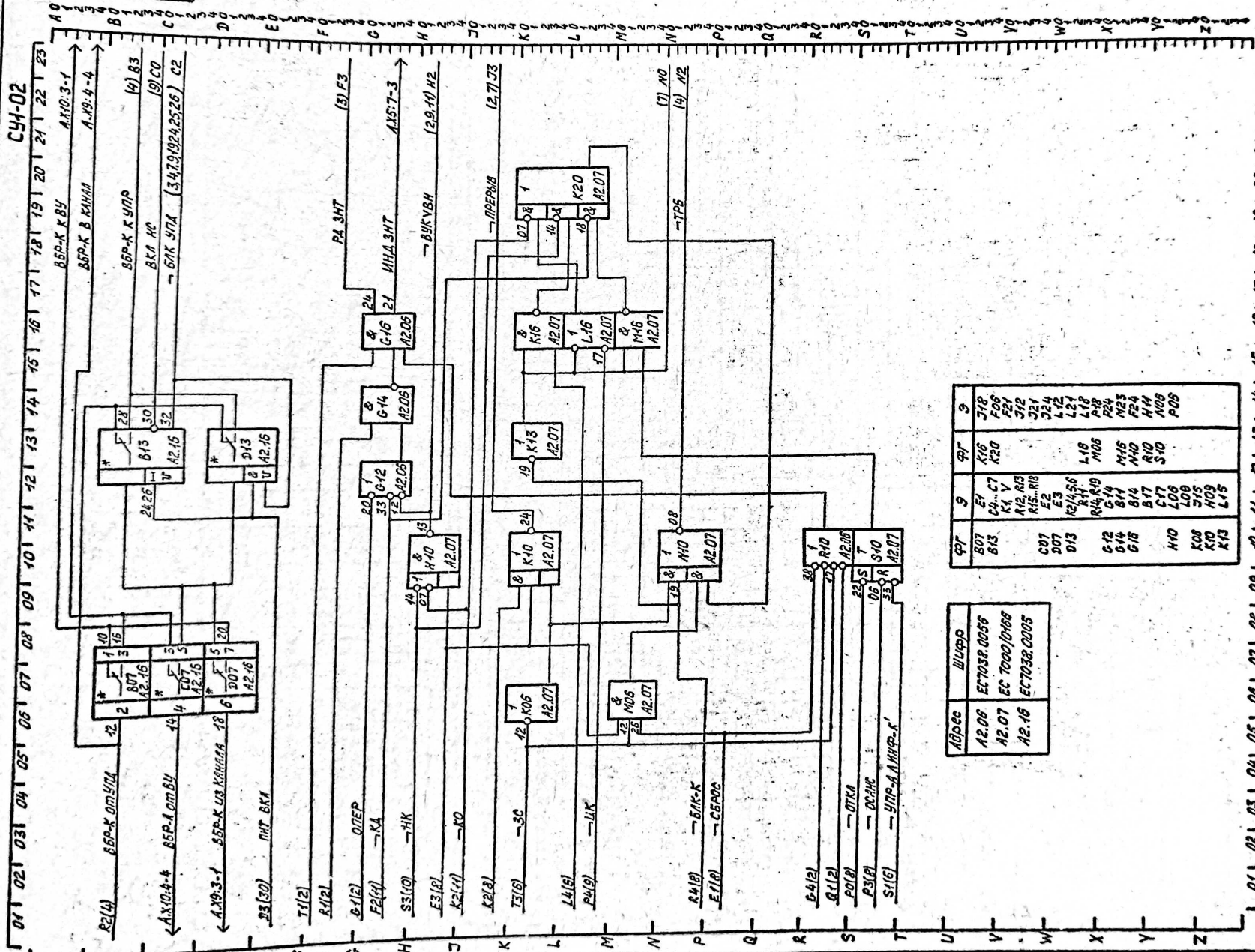
ИИД ПРА А.Х.6.6-5

ИИД ПРА А.Х.6.6-6

ИИД ПРА А.Х.6.6-7

ИИД ПРА А.Х.6.6-8

ИИД ПРА А.Х.6.6-9



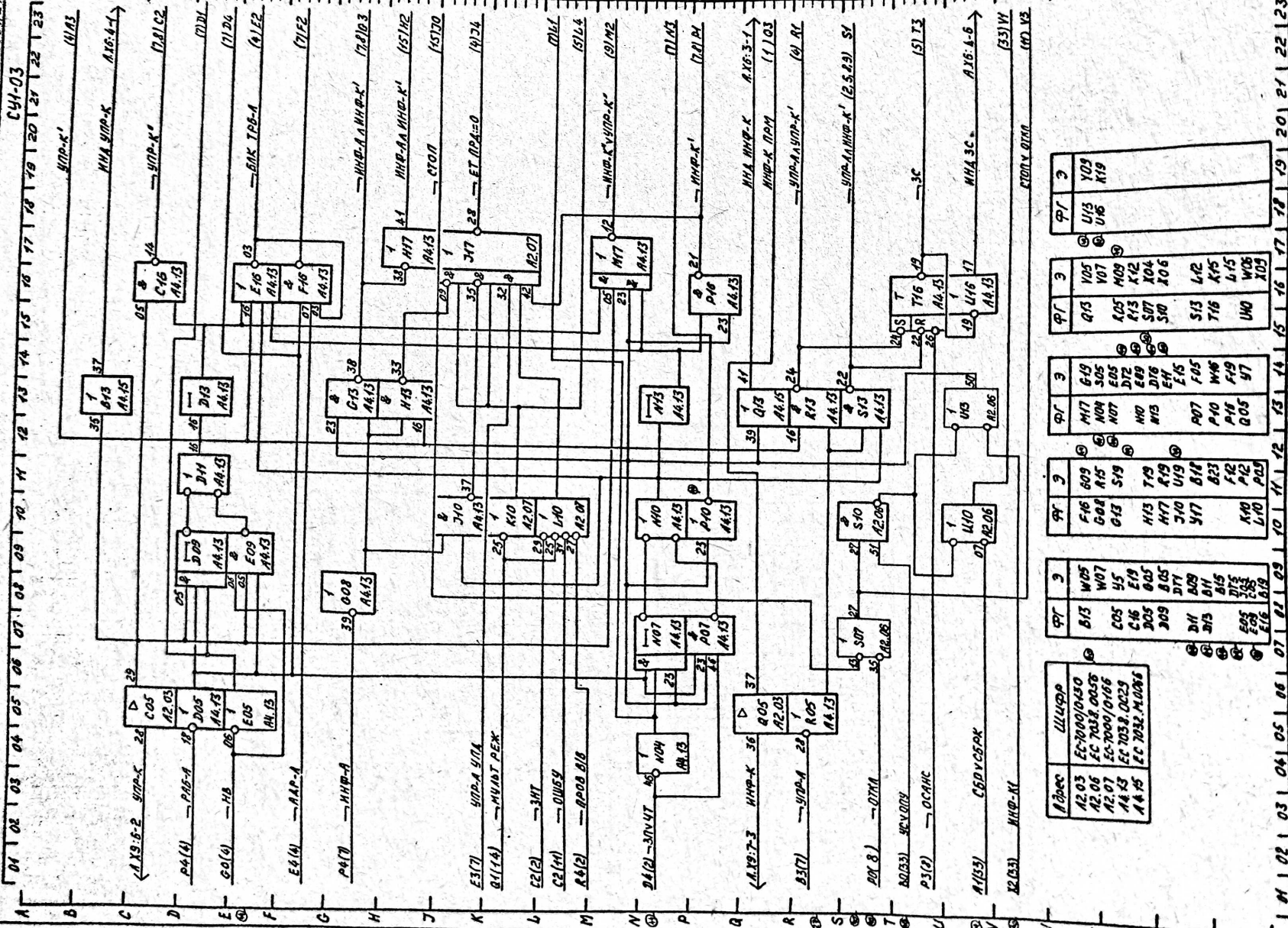
Адрес	ШУФР
A2.06	ЕГ7038.0055
A2.07	ЕС 7000/0168
A2.16	ЕС7038.0005

9Т	9	9Т	9
807	813	816	820
С4...С7	К1 Y	К16	К20
А2, А3	А15...А18	А2, А7	А2, А7
С07	С13	С17	С10
С13	С13	С17	С10
С12	С14	С14	С10
С16	С16	С17	С10
Н10	Л06	Л06	Л15
К08	К10	К10	К13
К10	К13	К13	К13

Высокий приоритет устройства задается  
 с помощью перемычек Е1(807), Е2(807), Е3(807),  
 установленный соответственно в положения  
 2-1, 4-3, 6-5, низкий приоритет - в  
 2-3, 4-5, 6-7

NP3.057.005.32

CYI-03



Аввс	УУУУУ
А2.03	ЕС-7030/01430
А2.06	ЕС-7032.00056
А2.07	ЕС-7030/01066
А4.13	ЕС-7038.00229
А4.15	ЕС-7032.М.00015

ФТ	3	В13	W05
		С05	У5
		С16	Е19
		С05	В05
		С09	В05
		В11	В09
		В15	В15
		Е05	В15
		Е16	В10

ФТ	3	F16	В09
		С08	А15
		С13	С19
		А15	Т13
		Н17	Р19
		С10	У19
		С17	В18
		А10	В23
		Л10	Р12
		Л10	Р03

ФТ	3	М17	В19
		М04	С05
		М07	В12
		М10	В16
		М15	В16
		М17	В15
		М07	В05
		М10	М16
		М15	В19
		М05	В17

ФТ	3	Q13	Y05
		Q05	М09
		Р13	К12
		С07	Х04
		С10	Х06
		С13	Л12
		Т16	К15
		У10	В15
		У10	Х09

ФТ	3	U15	Y09
		U16	К19

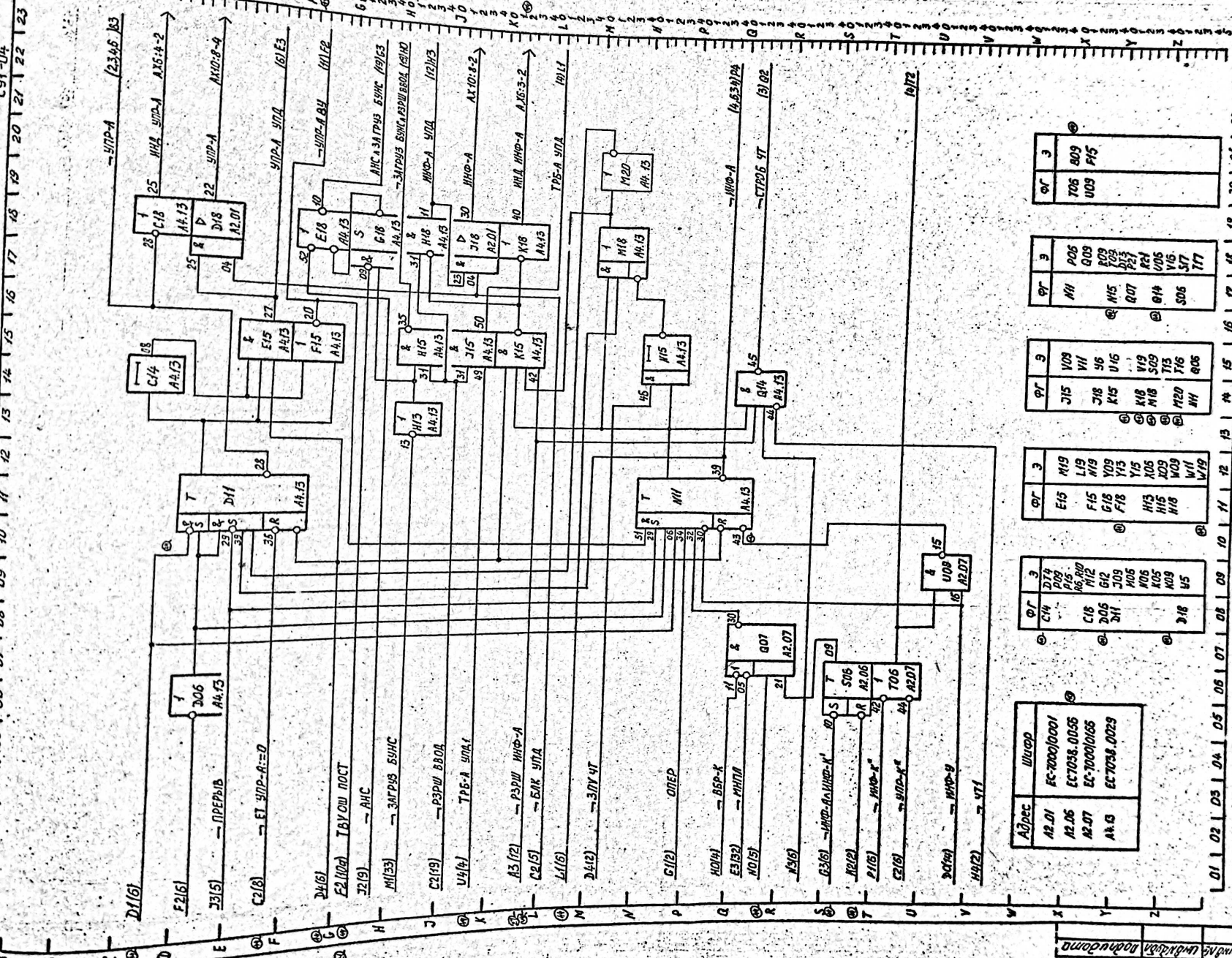
М - 171033  
 36 - 171033  
 40 - 171033  
 27 - 171033  
 171033

CYI-03

NP3.057.005.32

171033-11-30.05.85  
 171033-11-30.05.85  
 171033-11-30.05.85  
 171033-11-30.05.85  
 171033-11-30.05.85





\* \* \* \* \*  
 \* \* \* \* \*  
 \* \* \* \* \*  
 \* \* \* \* \*  
 \* \* \* \* \*

СЧ1-04

Адрес	Имя
A2.01	FC-7058.0001
A2.06	EC-7058.0055
A2.07	EC-7058.0065
A4.13	EC-7058.0023

Имя	Адрес
СЧ1	A2.06
СЧ2	A2.07
СЧ3	A4.13

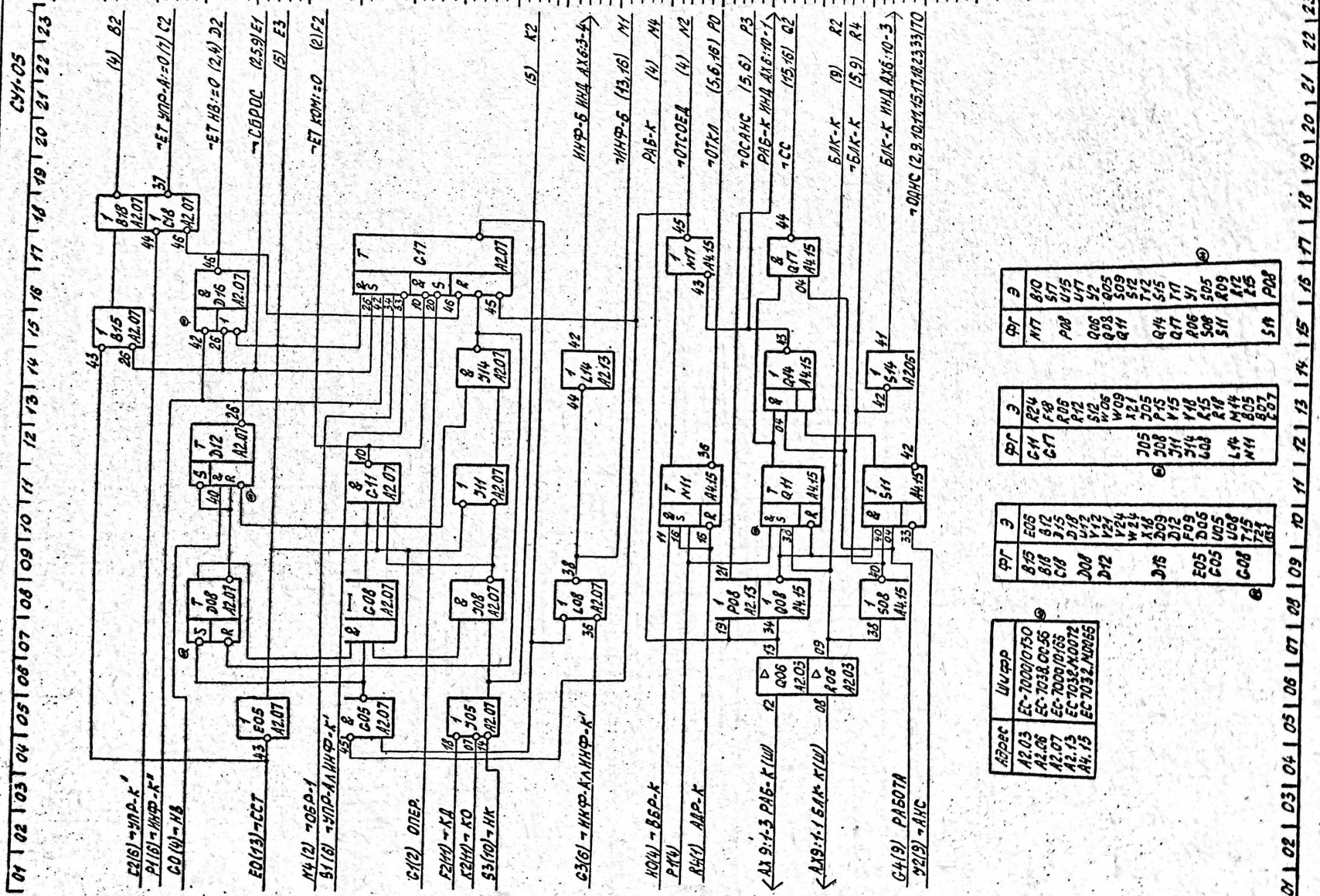
Имя	Адрес
В15	F15
В16	F16
В17	F17
В18	F18
В19	F19
В20	F20
В21	F21
В22	F22
В23	F23

Имя	Адрес
В35	K15
В36	K16
В37	K17
В38	K18
В39	K19
В40	K20
В41	K21
В42	K22
В43	K23
В44	K24
В45	K25

Имя	Адрес
В46	M15
В47	M16
В48	M17
В49	M18
В50	M19
В51	M20
В52	M21
В53	M22
В54	M23

Имя	Адрес
В55	Q07
В56	Q08
В57	Q09
В58	Q10
В59	Q11
В60	Q12
В61	Q13
В62	Q14
В63	Q15
В64	Q16
В65	Q17
В66	Q18
В67	Q19
В68	Q20
В69	Q21
В70	Q22
В71	Q23

ВОССТАНОВИТЕЛЬНОЕ ПОДРАЗДЕЛЕНИЕ



ИР3.057.005.32

СЧ-05

АЗРЭС	ИУСРР
A2.03	EC-7007/0750
A2.06	EC-7038/0956
A2.07	EC-7009/0765
A2.13	EC-7032/10072
A4.15	EC-7032/10065

Э	Э
875	E05
818	812
C18	315
D08	D18
D12	V12
	V24
	W24
	X16
	209
	D12
	F09
	D06
	G05
	U05
	U08
	T15
	721
	827

Э	Э
C14	R24
C17	F08
	P12
	S12
	W09
	Z05
	P15
	V15
	F18
	K18
	L14
	M11
	M05
	827

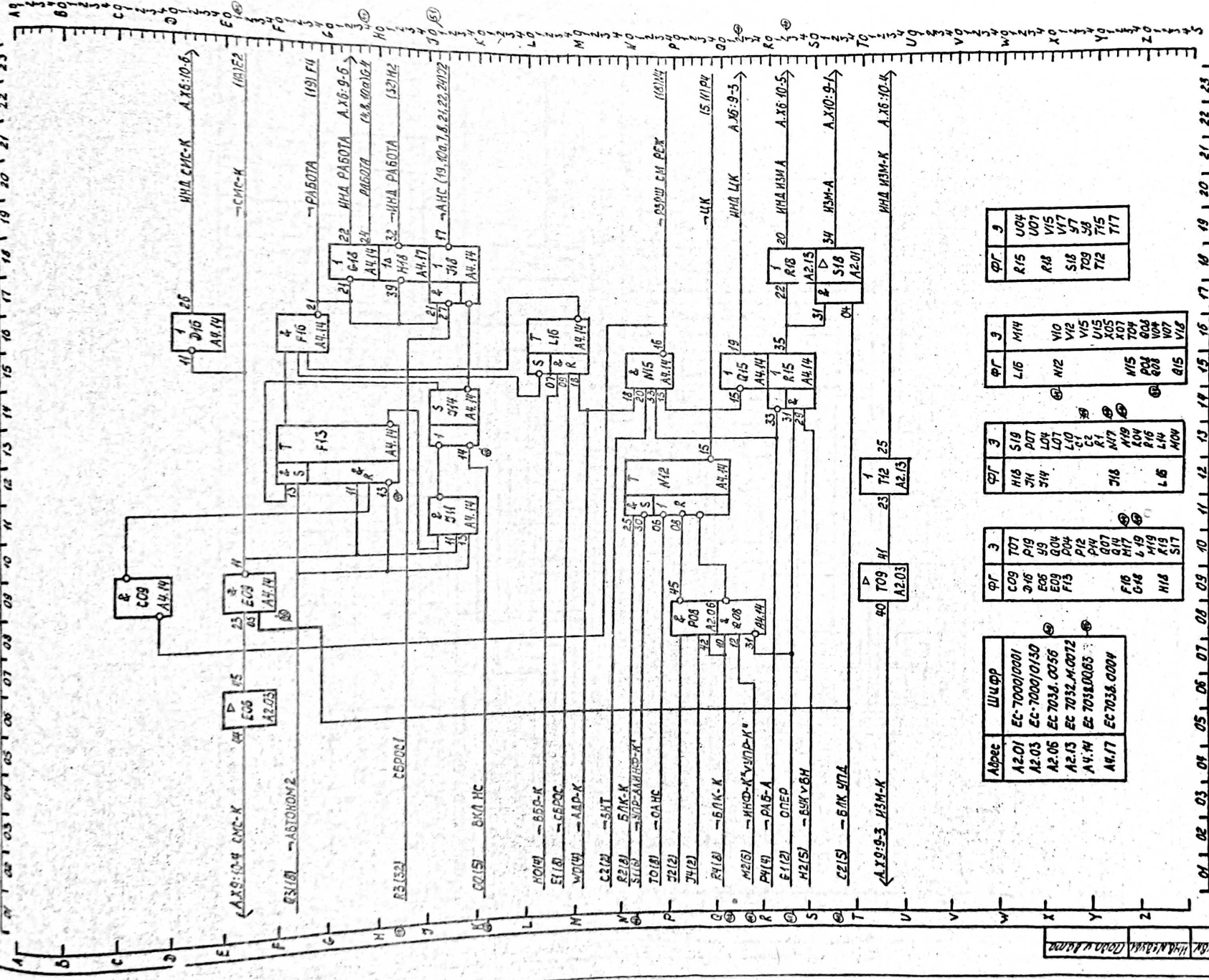
Э	Э
M17	810
P08	U15
Q05	U17
Q08	Q05
Q11	309
	512
	712
	712
	Q17
	Y1
	Q06
	505
	508
	R09
	511
	812
	T15
	514
	P08

СЧ-05

ИР3.057.005.32

ИР3.057.005.32

ИР3.057.005.32



ФТ	3	U04
Р15	U07	
Р18	V15	
С18	V17	
Т09	У8	
Т12	Т15	
Т17	Т17	

ФТ	3	M14
L16	V10	
N12	V12	
V15	V15	
X05	X05	
X07	X07	
Y04	Y04	
Z04	Z04	
В15	В15	

ФТ	3	S18
H15	P07	
У14	L04	
L07	L07	
L10	L10	
С1	С1	
Р1	Р1	
M17	M17	
N08	N08	
Р16	Р16	
L14	L14	
MOV	MOV	

ФТ	3	C09
У06	У09	
Е05	Е05	
Е09	Е09	
Ф13	Ф13	
Р16	Р16	
С16	С16	
H18	H18	
С17	С17	

Abpec	Уилетт
A2.01	EC-700010001
A2.03	EC-700010150
A2.06	EC 7033.0056
A2.13	EC 7032.M.0072
A4.M	EC 7033.0065
A6.17	EC 7033.0004

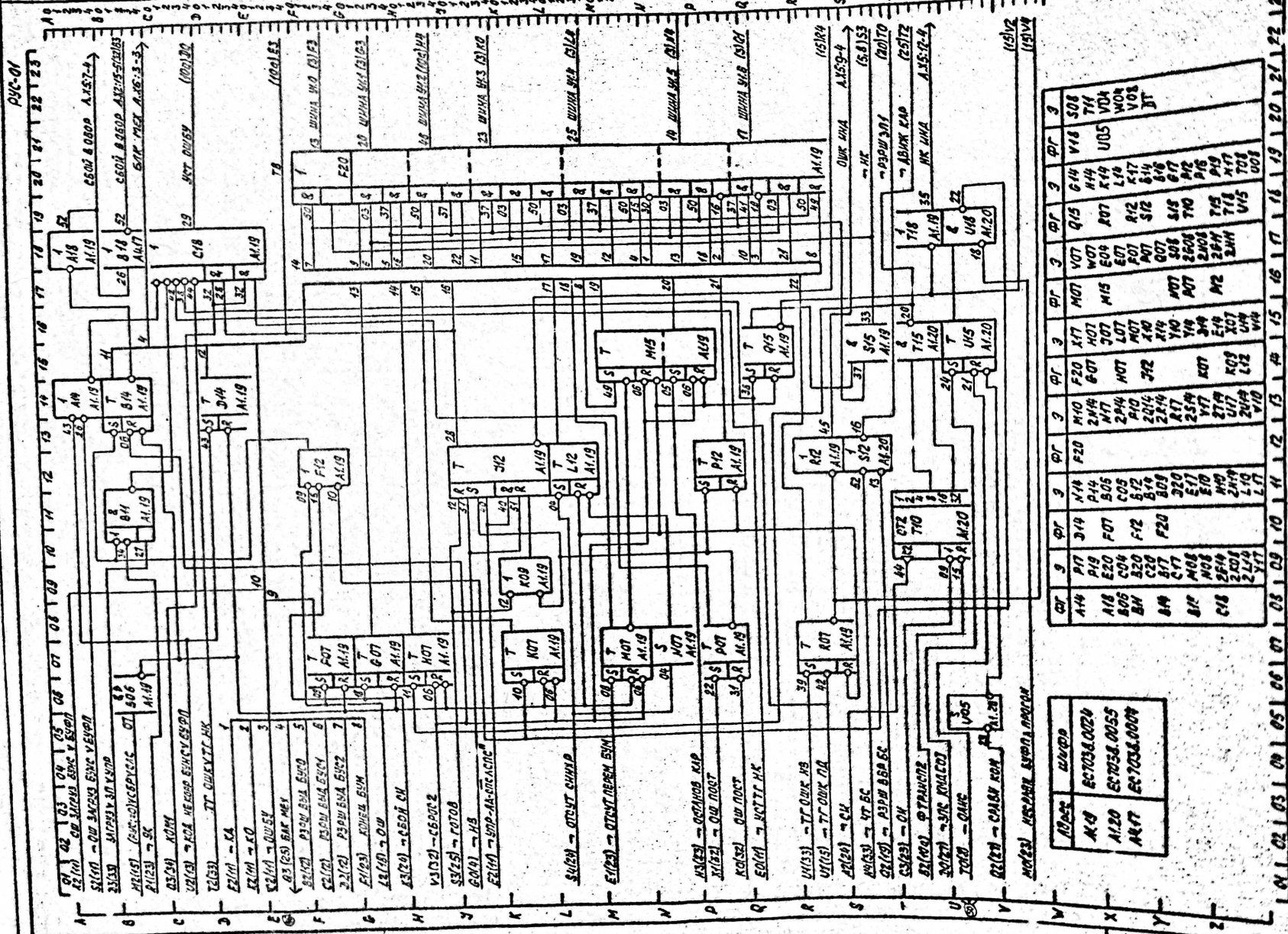
С91-08

У10	У10
У11	У11
У12	У12
У13	У13
У14	У14
У15	У15
У16	У16
У17	У17
У18	У18
У19	У19
У20	У20
У21	У21
У22	У22
У23	У23
У24	У24
У25	У25

NP3.057.005.32

Исполнитель: [Blank]  
 Проверил: [Blank]  
 Утвердил: [Blank]  
 Дата: [Blank]

NP3.057.005.92



A1.19	W0000
A1.20	EC7034.0024
A1.17	EC7034.0055
A1.16	EC7034.0007

A1.19	W0000	307	308	309	310	311	312	313	314	315	316	317	318	319	320	321	322	323
A1.19	W0000	307	308	309	310	311	312	313	314	315	316	317	318	319	320	321	322	323
A1.19	W0000	307	308	309	310	311	312	313	314	315	316	317	318	319	320	321	322	323
A1.19	W0000	307	308	309	310	311	312	313	314	315	316	317	318	319	320	321	322	323
A1.19	W0000	307	308	309	310	311	312	313	314	315	316	317	318	319	320	321	322	323

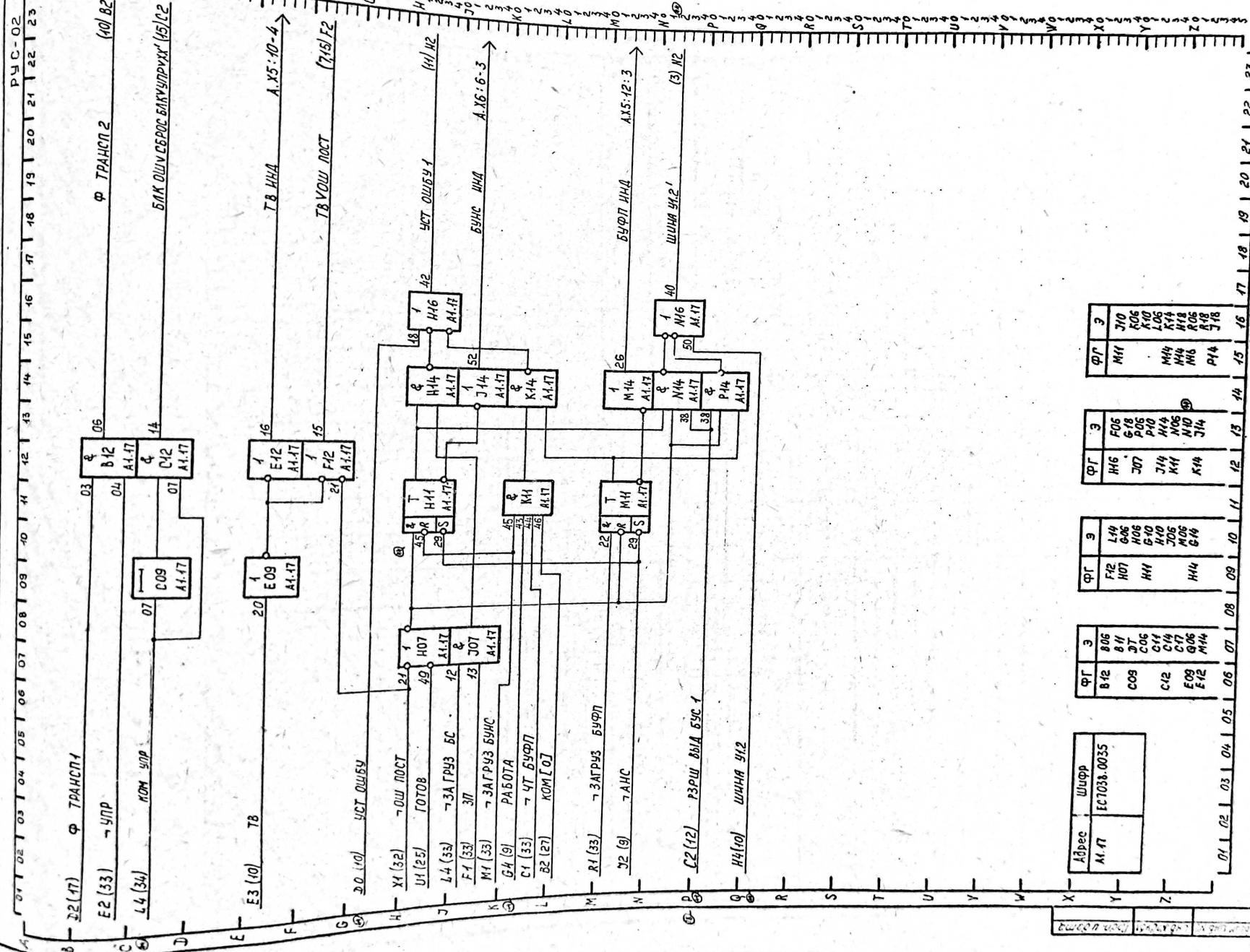
10-364

10-364

1	2	3	4	5	6	7	8	9	10	11	12	13	14	15	16	17	18	19	20	21	22	23	

NP3.057.005.92

11/10/54  
 11/10/54  
 11/10/54  
 11/10/54



А	Б	В	Г	Д	Е	Ж	З	И	К	Л	М	Н	О	П	Р	С	Т	У	Ф	Х	Ц	Ч	Ш	Щ	Ъ	Ы	Ь	Э	Ю	Я
---	---	---	---	---	---	---	---	---	---	---	---	---	---	---	---	---	---	---	---	---	---	---	---	---	---	---	---	---	---	---

Адрес	Шуфр
А1.47	Е1038.0035

ФГ	З
В12	В06
С09	В17
С12	С06
Е09	С14
Е12	С17
	С06
	М14

ФГ	З
В12	В06
С09	В17
С12	С06
Е09	С14
Е12	С17
	С06
	М14

ФГ	З
В12	В06
С09	В17
С12	С06
Е09	С14
Е12	С17
	С06
	М14

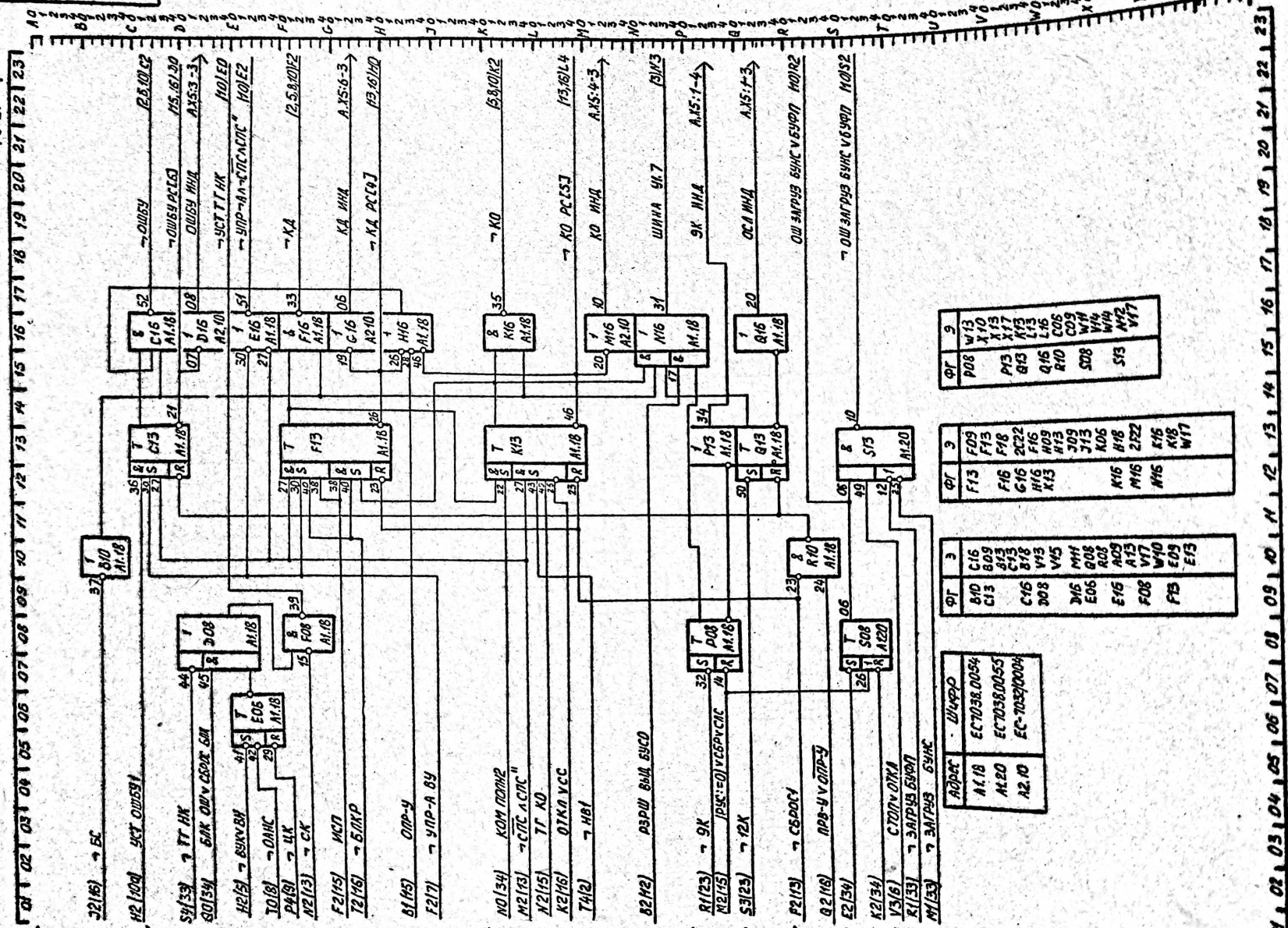
ФГ	З
В12	В06
С09	В17
С12	С06
Е09	С14
Е12	С17
	С06
	М14

4-10-1913 4-10-1913 4-10-1913  
 15-10-1913 15-10-1913 15-10-1913  
 21-10-1913 21-10-1913 21-10-1913

РИС-02

NP3.057.00532

PC-01



R1(23)	
32 S	POB
19 R	M.18
14	
13	

3	ΦΓ	3
810	C16	F09
809	B09	F15
C13	B13	F18
C16	B16	2022
B18	F18	F16
B08	V18	H16
V15	V15	A09
V15	V15	B13
M11	M11	309
E06	G08	313
G08	A08	K06
E16	A09	H18
F08	A13	M16
A13	W17	2122
W10	F09	H16
E09	F16	K16
F16	E13	W17

3	ΦΓ	3
810	C16	F09
809	B09	F15
C13	B13	F18
C16	B16	2022
B18	F18	F16
B08	V18	H16
V15	V15	A09
V15	V15	B13
M11	M11	309
E06	G08	313
G08	A08	K06
E16	A09	H18
F08	A13	M16
A13	W17	2122
W10	F09	H16
E09	F16	K16
F16	E13	W17

3	ΦΓ	3
810	C16	F09
809	B09	F15
C13	B13	F18
C16	B16	2022
B18	F18	F16
B08	V18	H16
V15	V15	A09
V15	V15	B13
M11	M11	309
E06	G08	313
G08	A08	K06
E16	A09	H18
F08	A13	M16
A13	W17	2122
W10	F09	H16
E09	F16	K16
F16	E13	W17

A

B

C

D

E

F

G

H

I

K

L

M

N

P

Q

R

S

T

U

V

W

X

Y

Z

1

2

3

4

5

6

7

8

9

10

11

12

13

14

15

16

17

18

19

20

21

22

23

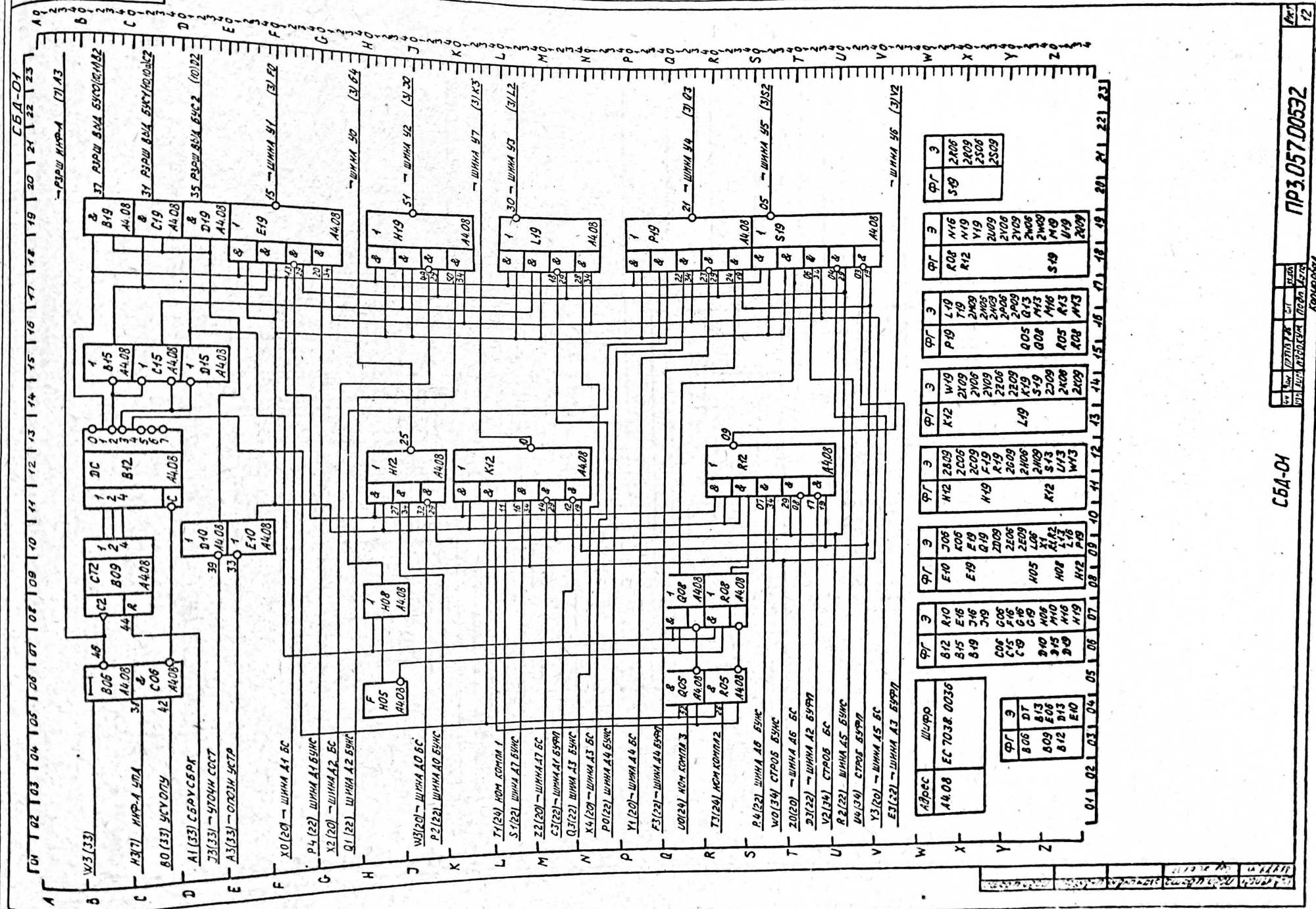
Внутренний документ

PC-01

NP3.057.00532

ИЗ	УЧ	ПР	СЛ	П
1	2	3	4	5
6	7	8	9	10
11	12	13	14	15
16	17	18	19	20
21	22	23	24	25

№3.057.00532



Адрес	Шуффо
A4.08	EC 7038. 0036

ФГ	Э
B06	D1
B09	E06
B12	B13
E10	B13

ФГ	Э
B12	A10
B15	B16
B19	B19
C06	C06
C19	C19
B10	H06
B15	H16
B19	H19

ФГ	Э
E10	J06
E19	K06
F19	F19
Z009	Z009
ZE09	ZE09
L06	L06
H05	H05
H08	H08
H12	H12
P19	P19

ФГ	Э
H12	Z809
ZC09	ZC09
F19	F19
K19	K19
Z609	Z609
ZH06	ZH06
ZH09	ZH09
S13	S13
U13	U13
W13	W13

ФГ	Э
K12	W19
L19	L19
P19	P19
Z109	Z109
Z209	Z209
Z309	Z309
Z409	Z409
Z509	Z509
Z609	Z609
Z709	Z709
Z809	Z809
Z909	Z909

ФГ	Э
L19	L19
T19	T19
ZH06	ZH06
ZH09	ZH09
ZH12	ZH12
ZH15	ZH15
ZH18	ZH18
ZH21	ZH21
ZH24	ZH24
ZH27	ZH27
ZH30	ZH30
ZH33	ZH33

ФГ	Э
R08	M16
R12	M19
ZH09	ZH09
ZH12	ZH12
ZH15	ZH15
ZH18	ZH18
ZH21	ZH21
ZH24	ZH24
ZH27	ZH27
ZH30	ZH30
ZH33	ZH33

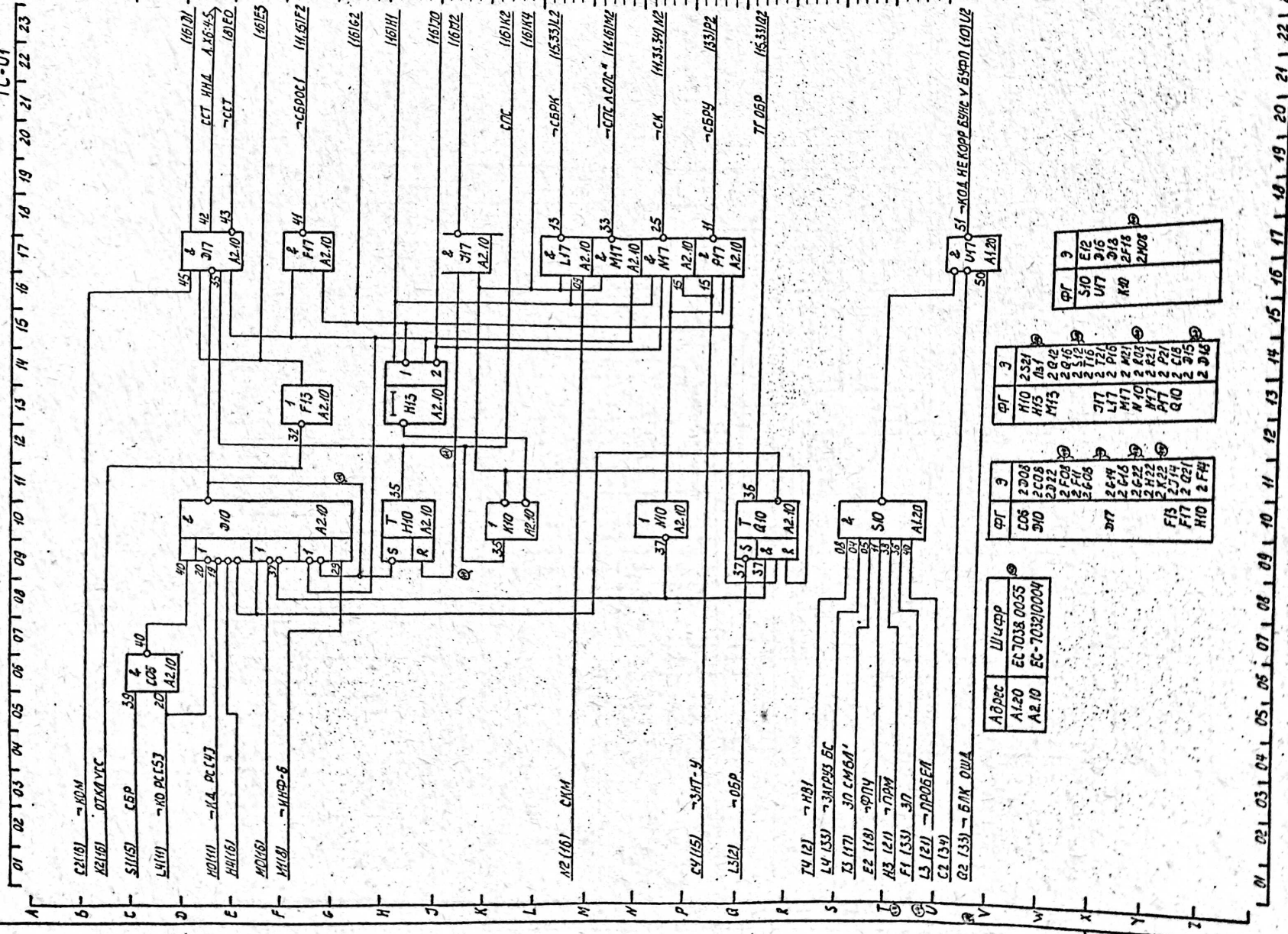
ФГ	Э
S19	S19
ZR06	ZR06
ZR09	ZR09
ZS06	ZS06
ZS09	ZS09

СБА-01

№3.057.00532

АВТОМАТ

№3.057.005.32



А 01 02 03 04 05 06 07 08 09 10 11 12 13 14 15 16 17 18 19 20 21 22 23  
 Б В Г Д Е Ж З И Й К Л М Н П Р С Т У Ф Х Ц Ч Ш Щ Щ  
 Э Ю Я

01 02 03 04 05 06 07 08 09 10 11 12 13 14 15 16 17 18 19 20 21 22 23

Адрес	Шифр
A2.10	EC7038 0055
A2.10	EC-7038/000V

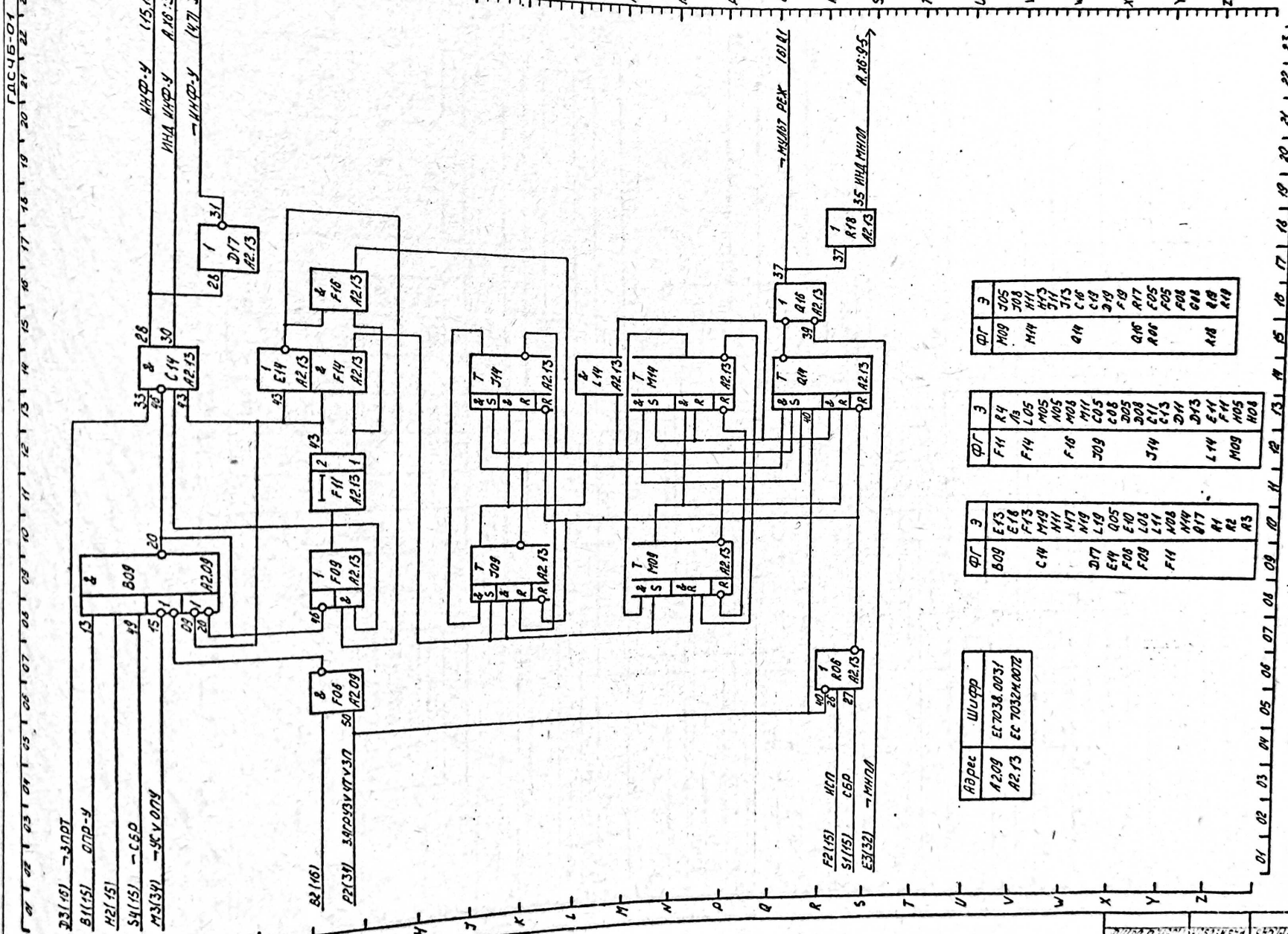
ФГ	3
С06	2 Д08
Ф10	2 С06
	2 Д22
	2 Ф04
	2 С06

ФГ	3
Н10	2 С24
Н15	2 А12
М15	2 В12
	2 К16
	2 П16
	2 Ф16
	2 А16
	2 К16
	2 П16
	2 Ф16
	2 А16
	2 К16
	2 П16
	2 Ф16
	2 А16
	2 К16
	2 П16
	2 Ф16

ФГ	3
С10	2 Е12
У17	2 В16
К20	2 Ф16
ЗК28	2 К28

111111 19051  
 100110010101  
 100110010101  
 100110010101  
 100110010101





Авг. пек	Шуфр
А208	Е17038.0031
А213	Е17032А.0072

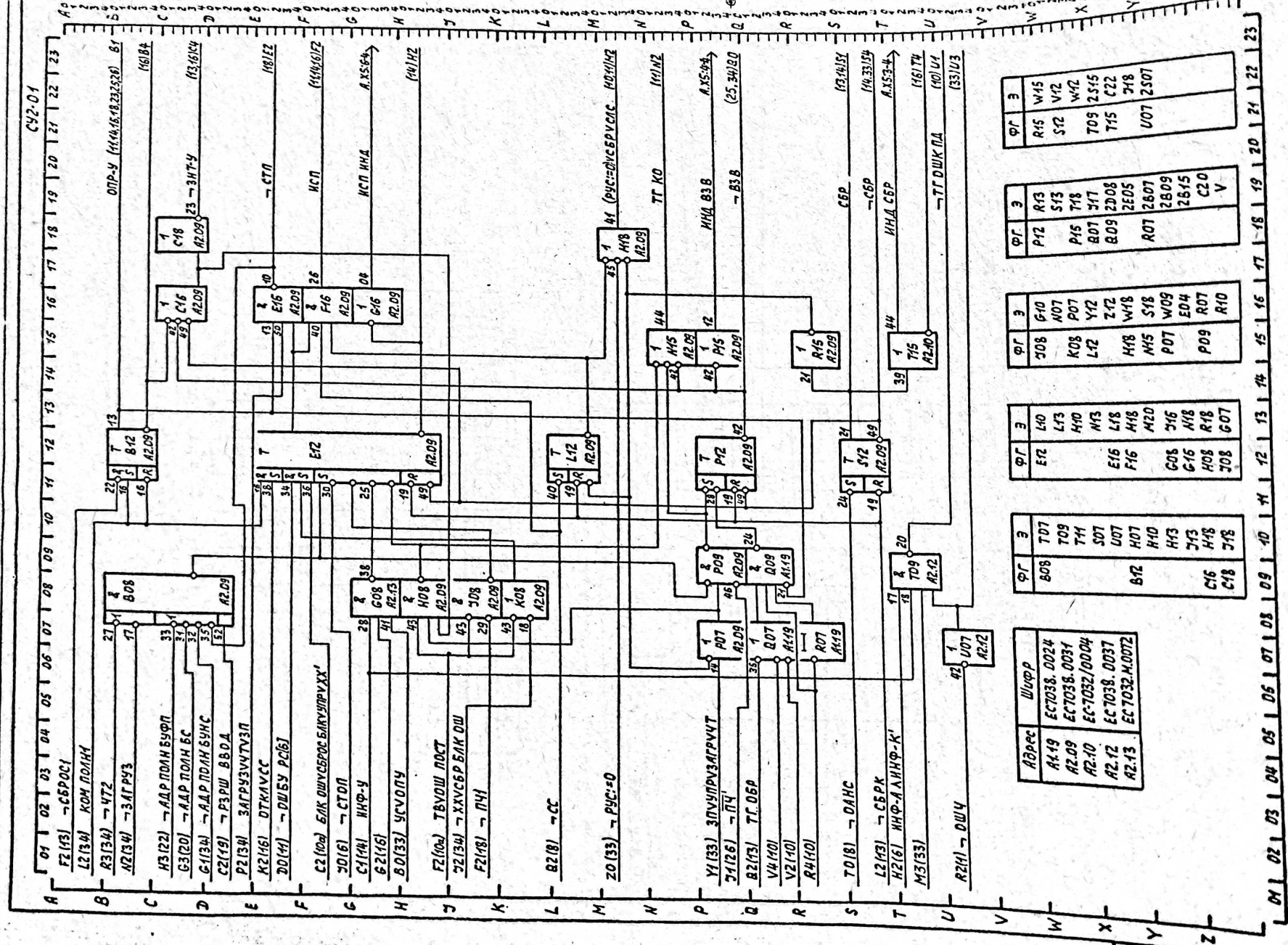
ФГ	Э
Б09	Е13
	Е18
	Е13
С14	М19
	М11
	М17
	М18
	М19
	М20
	М21
	М22
	М23
	М24
	М25
	М26
	М27
	М28
	М29
	М30
	М31
	М32
	М33
	М34
	М35
	М36
	М37
	М38
	М39
	М40
	М41
	М42
	М43
	М44
	М45
	М46
	М47
	М48
	М49
	М50
	М51
	М52
	М53
	М54
	М55
	М56
	М57
	М58
	М59
	М60
	М61
	М62
	М63
	М64
	М65
	М66
	М67
	М68
	М69
	М70
	М71
	М72
	М73
	М74
	М75
	М76
	М77
	М78
	М79
	М80
	М81
	М82
	М83
	М84
	М85
	М86
	М87
	М88
	М89
	М90
	М91
	М92
	М93
	М94
	М95
	М96
	М97
	М98
	М99
	М100

ФГ	Э
К4	Л6
Л6	Л6
М05	М05
М06	М06
М07	М07
М08	М08
М09	М09
М10	М10
М11	М11
М12	М12
М13	М13
М14	М14
М15	М15
М16	М16
М17	М17
М18	М18
М19	М19
М20	М20
М21	М21
М22	М22
М23	М23
М24	М24
М25	М25
М26	М26
М27	М27
М28	М28
М29	М29
М30	М30
М31	М31
М32	М32
М33	М33
М34	М34
М35	М35
М36	М36
М37	М37
М38	М38
М39	М39
М40	М40
М41	М41
М42	М42
М43	М43
М44	М44
М45	М45
М46	М46
М47	М47
М48	М48
М49	М49
М50	М50
М51	М51
М52	М52
М53	М53
М54	М54
М55	М55
М56	М56
М57	М57
М58	М58
М59	М59
М60	М60
М61	М61
М62	М62
М63	М63
М64	М64
М65	М65
М66	М66
М67	М67
М68	М68
М69	М69
М70	М70
М71	М71
М72	М72
М73	М73
М74	М74
М75	М75
М76	М76
М77	М77
М78	М78
М79	М79
М80	М80
М81	М81
М82	М82
М83	М83
М84	М84
М85	М85
М86	М86
М87	М87
М88	М88
М89	М89
М90	М90
М91	М91
М92	М92
М93	М93
М94	М94
М95	М95
М96	М96
М97	М97
М98	М98
М99	М99
М100	М100

ФГ	Э
М09	М09
М10	М10
М11	М11
М12	М12
М13	М13
М14	М14
М15	М15
М16	М16
М17	М17
М18	М18
М19	М19
М20	М20
М21	М21
М22	М22
М23	М23
М24	М24
М25	М25
М26	М26
М27	М27
М28	М28
М29	М29
М30	М30
М31	М31
М32	М32
М33	М33
М34	М34
М35	М35
М36	М36
М37	М37
М38	М38
М39	М39
М40	М40
М41	М41
М42	М42
М43	М43
М44	М44
М45	М45
М46	М46
М47	М47
М48	М48
М49	М49
М50	М50
М51	М51
М52	М52
М53	М53
М54	М54
М55	М55
М56	М56
М57	М57
М58	М58
М59	М59
М60	М60
М61	М61
М62	М62
М63	М63
М64	М64
М65	М65
М66	М66
М67	М67
М68	М68
М69	М69
М70	М70
М71	М71
М72	М72
М73	М73
М74	М74
М75	М75
М76	М76
М77	М77
М78	М78
М79	М79
М80	М80
М81	М81
М82	М82
М83	М83
М84	М84
М85	М85
М86	М86
М87	М87
М88	М88
М89	М89
М90	М90
М91	М91
М92	М92
М93	М93
М94	М94
М95	М95
М96	М96
М97	М97
М98	М98
М99	М99
М100	М100

ГЛС46-01

NP3.057.00532



Адрес	Шуфр
A1.19	EC7038.0024
A2.09	EC7038.0031
A2.10	EC7032.0004
A2.12	EC7038.0037
A2.13	EC7032.H.0072

ΦГ	Э
B08	T07
	T09
	T14
	S07
	U07
	H10
	H13
	T13
	T18
	C16
	C18
	T18

ΦГ	Э
E12	L40
	L13
	H10
	H13
	L18
	H18
	M20
	G16
	G16
	H08
	H18
	G07

ΦГ	Э
T08	G10
	N07
	K08
	L12
	T12
	H18
	M18
	P07
	W09
	E04
	P09
	A10

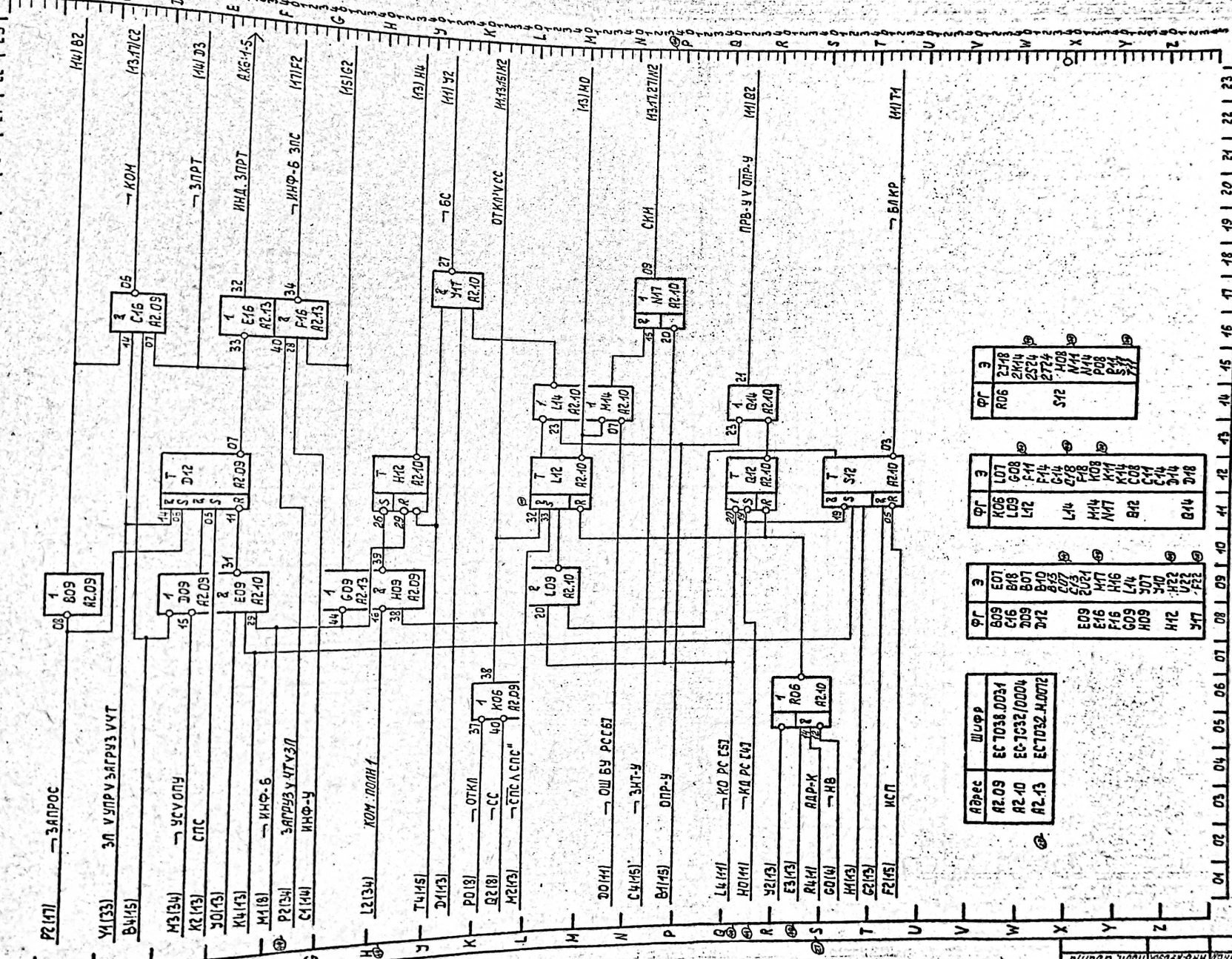
ΦГ	Э
P12	A13
	S13
	T18
	B07
	B09
	ZD08
	ZD05
	ROT
	Z807
	Z809
	Z815
	Z20
	V

ΦГ	Э
A15	W15
	S12
	W12
	T09
	Z15
	T15
	Z22
	T18
	U07
	ZS07

СУ2-01

01 02 03 04 05 06 07 08 09 10 11 12 13 14 15 16 17 18 19 20 21 22 23  
 A B C D E F G H I J K L M N O P Q R S T U V W X Y Z



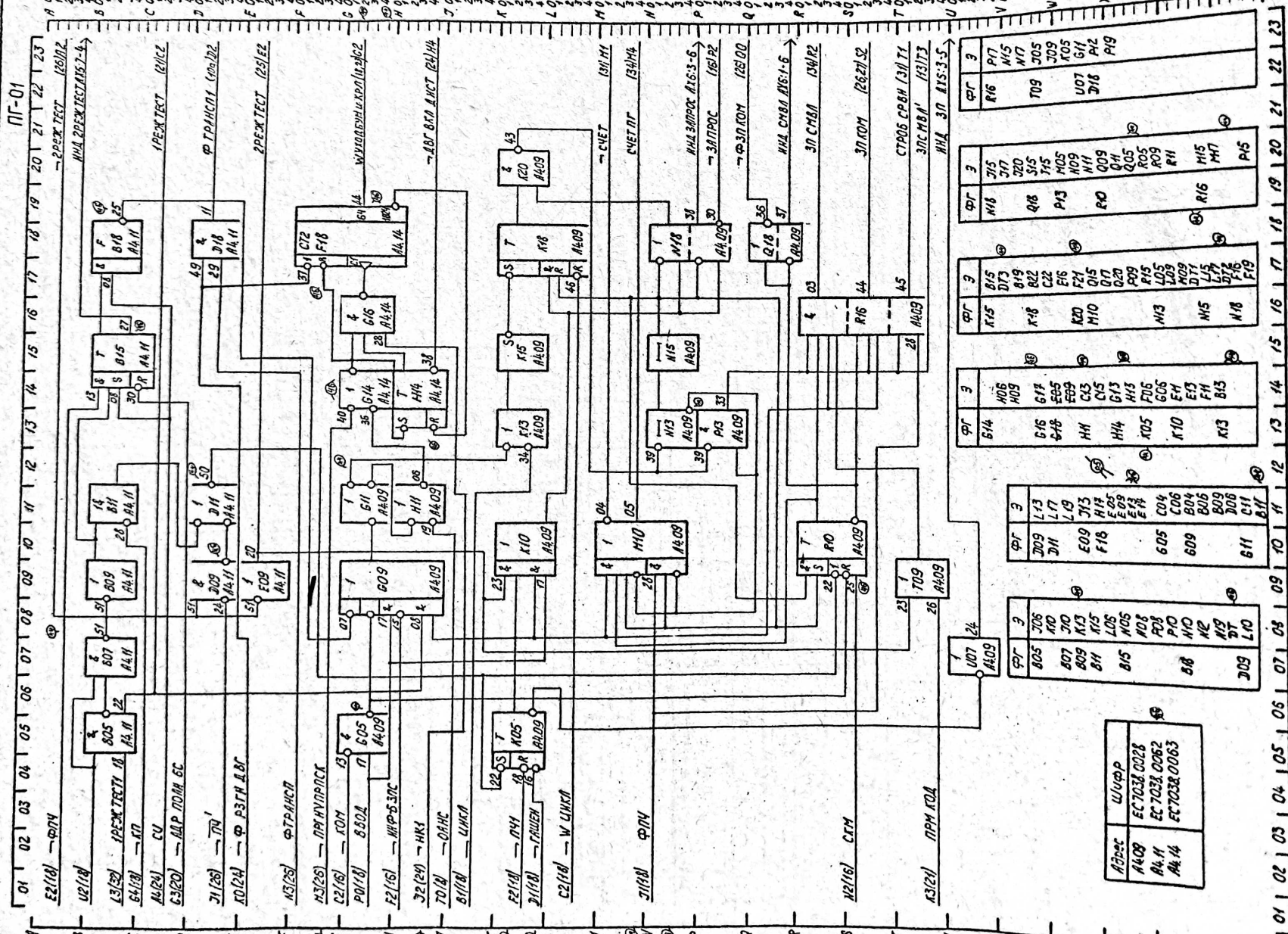
Адрес	Шифр
R2.09	EC-7038.0034
R2.10	EC-7032.0004
R2.13	EC-7032.10072

Ф	Э
R06	2748
L09	2744
L12	2744
L14	2744
M14	2744
M17	2744
B12	2744
B14	2748

Ф	Э
R06	2748
L09	2744
L12	2744
L14	2744
M14	2744
M17	2744
B12	2744
B14	2748

Ф	Э
R06	2748
L14	2744
S12	2744

№3.057.005.32

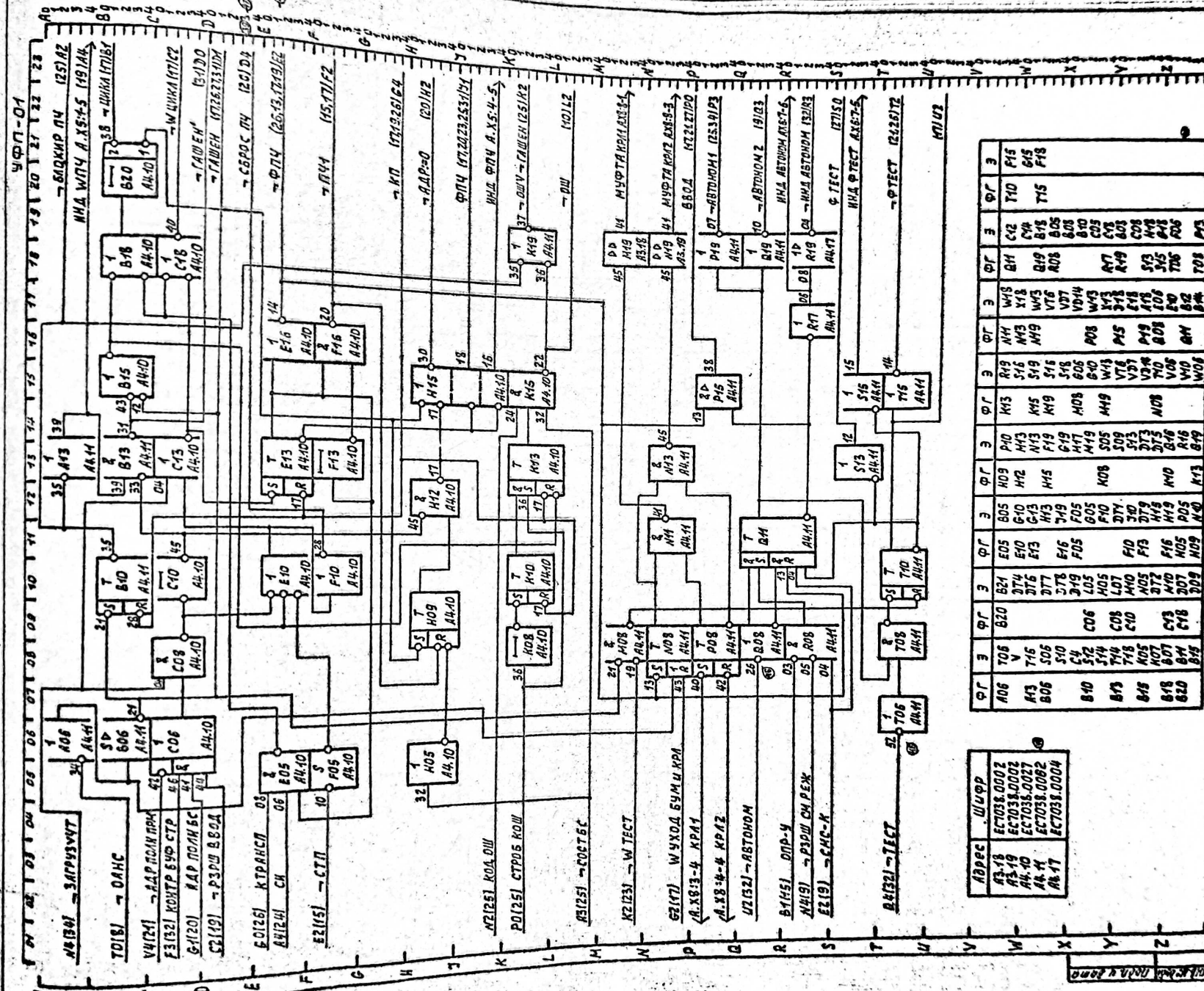


ИЗ-01	ИЗ-02	ИЗ-03	ИЗ-04	ИЗ-05	ИЗ-06	ИЗ-07	ИЗ-08	ИЗ-09	ИЗ-10	ИЗ-11	ИЗ-12	ИЗ-13	ИЗ-14	ИЗ-15	ИЗ-16	ИЗ-17	ИЗ-18	ИЗ-19	ИЗ-20	ИЗ-21	ИЗ-22	ИЗ-23
ИЗ-24	ИЗ-25	ИЗ-26	ИЗ-27	ИЗ-28	ИЗ-29	ИЗ-30	ИЗ-31	ИЗ-32	ИЗ-33	ИЗ-34	ИЗ-35	ИЗ-36	ИЗ-37	ИЗ-38	ИЗ-39	ИЗ-40	ИЗ-41	ИЗ-42	ИЗ-43	ИЗ-44	ИЗ-45	ИЗ-46

ИЗ-01	ИЗ-02	ИЗ-03	ИЗ-04	ИЗ-05	ИЗ-06	ИЗ-07	ИЗ-08	ИЗ-09	ИЗ-10	ИЗ-11	ИЗ-12	ИЗ-13	ИЗ-14	ИЗ-15	ИЗ-16	ИЗ-17	ИЗ-18	ИЗ-19	ИЗ-20	ИЗ-21	ИЗ-22	ИЗ-23
ИЗ-24	ИЗ-25	ИЗ-26	ИЗ-27	ИЗ-28	ИЗ-29	ИЗ-30	ИЗ-31	ИЗ-32	ИЗ-33	ИЗ-34	ИЗ-35	ИЗ-36	ИЗ-37	ИЗ-38	ИЗ-39	ИЗ-40	ИЗ-41	ИЗ-42	ИЗ-43	ИЗ-44	ИЗ-45	ИЗ-46

ИЗ-01  
ИЗ-02  
ИЗ-03  
ИЗ-04  
ИЗ-05  
ИЗ-06  
ИЗ-07  
ИЗ-08  
ИЗ-09  
ИЗ-10  
ИЗ-11  
ИЗ-12  
ИЗ-13  
ИЗ-14  
ИЗ-15  
ИЗ-16  
ИЗ-17  
ИЗ-18  
ИЗ-19  
ИЗ-20  
ИЗ-21  
ИЗ-22  
ИЗ-23  
ИЗ-24  
ИЗ-25  
ИЗ-26  
ИЗ-27  
ИЗ-28  
ИЗ-29  
ИЗ-30  
ИЗ-31  
ИЗ-32  
ИЗ-33  
ИЗ-34  
ИЗ-35  
ИЗ-36  
ИЗ-37  
ИЗ-38  
ИЗ-39  
ИЗ-40  
ИЗ-41  
ИЗ-42  
ИЗ-43  
ИЗ-44  
ИЗ-45  
ИЗ-46  
ИЗ-47  
ИЗ-48  
ИЗ-49  
ИЗ-50  
ИЗ-51  
ИЗ-52  
ИЗ-53  
ИЗ-54  
ИЗ-55  
ИЗ-56  
ИЗ-57  
ИЗ-58  
ИЗ-59  
ИЗ-60  
ИЗ-61  
ИЗ-62  
ИЗ-63  
ИЗ-64  
ИЗ-65  
ИЗ-66  
ИЗ-67  
ИЗ-68  
ИЗ-69  
ИЗ-70  
ИЗ-71  
ИЗ-72  
ИЗ-73  
ИЗ-74  
ИЗ-75  
ИЗ-76  
ИЗ-77  
ИЗ-78  
ИЗ-79  
ИЗ-80  
ИЗ-81  
ИЗ-82  
ИЗ-83  
ИЗ-84  
ИЗ-85  
ИЗ-86  
ИЗ-87  
ИЗ-88  
ИЗ-89  
ИЗ-90  
ИЗ-91  
ИЗ-92  
ИЗ-93  
ИЗ-94  
ИЗ-95  
ИЗ-96  
ИЗ-97  
ИЗ-98  
ИЗ-99  
ИЗ-100

NP3.057005 32

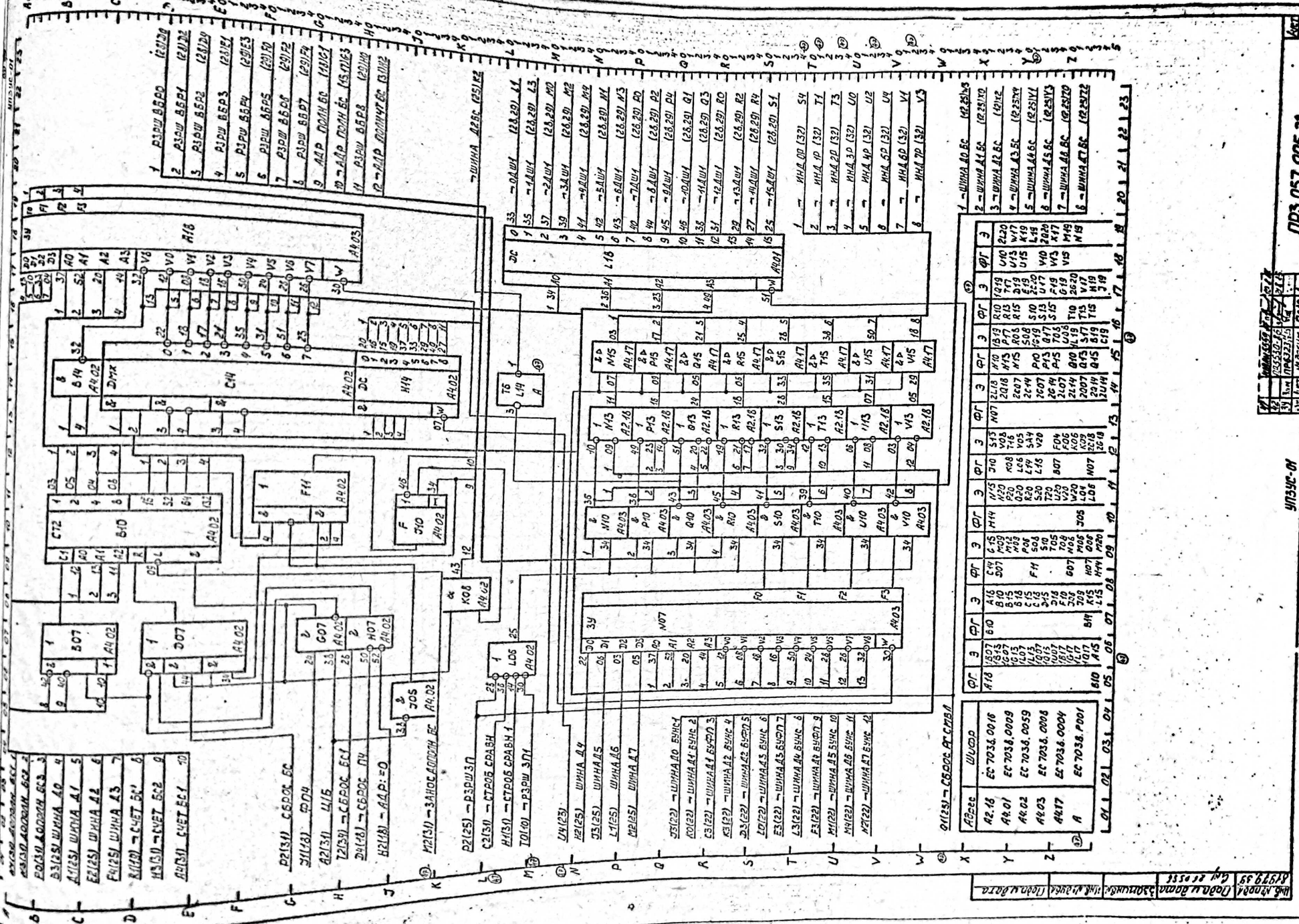


ΦГ	Э	ΦГ	Э	ΦГ	Э	ΦГ	Э	ΦГ	Э	ΦГ	Э	ΦГ	Э	ΦГ	Э	ΦГ	Э
А06	Т06	В06	С06	У06	Φ06	А05	Т05	В05	С05	У05	Φ05	А04	Т04	В04	С04	У04	Φ04
А05	Т05	В05	С05	У05	Φ05	А04	Т04	В04	С04	У04	Φ04	А03	Т03	В03	С03	У03	Φ03
А04	Т04	В04	С04	У04	Φ04	А03	Т03	В03	С03	У03	Φ03	А02	Т02	В02	С02	У02	Φ02
А03	Т03	В03	С03	У03	Φ03	А02	Т02	В02	С02	У02	Φ02	А01	Т01	В01	С01	У01	Φ01
А02	Т02	В02	С02	У02	Φ02	А01	Т01	В01	С01	У01	Φ01						
А01	Т01	В01	С01	У01	Φ01												

Адрес	Шуф
А13-18	ЕСТ038.0002
А13-19	ЕСТ038.0002
А14-10	ЕСТ038.0001
А14-11	ЕСТ038.0002
А14-17	ЕСТ038.0004

Лист 18





01(25) - СБРОС АТ СМВ 1

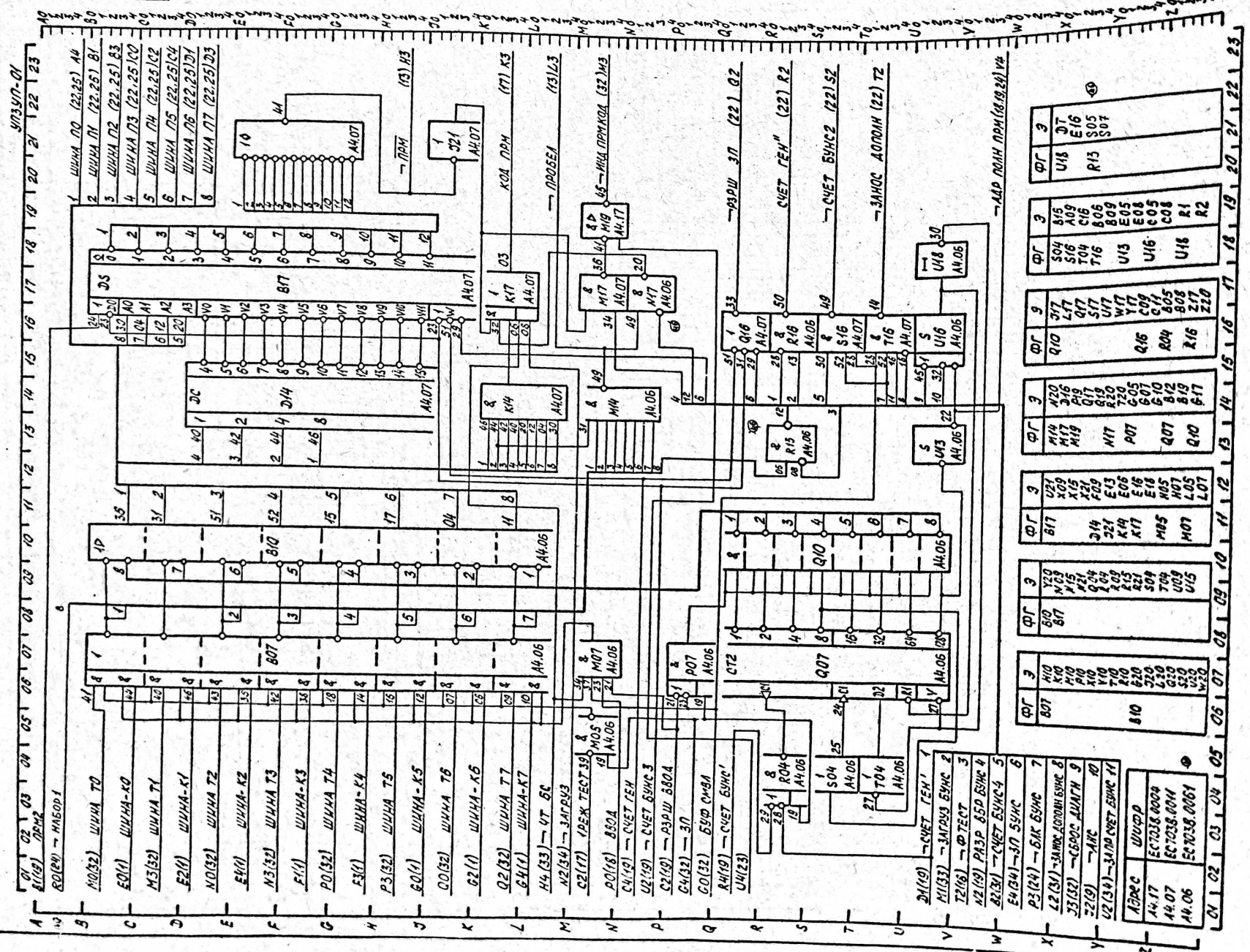
Адрес	УЛУСД	ФТ	3	ФТ	3	ФТ	3	ФТ	3	ФТ	3	ФТ	3	ФТ	3	ФТ	3	ФТ	3	ФТ	3			
A2.16	EC 7036.0016	A18	610	A16	С4	507	A15	С4	507	A14	С4	507	A13	С4	507	A12	С4	507	A11	С4	507	A10	С4	507
A4.01	EC 7038.0009	A18	610	A16	С4	507	A15	С4	507	A14	С4	507	A13	С4	507	A12	С4	507	A11	С4	507	A10	С4	507
A4.02	EC 7038.0059	A18	610	A16	С4	507	A15	С4	507	A14	С4	507	A13	С4	507	A12	С4	507	A11	С4	507	A10	С4	507
A4.03	EC 7038.0006	A18	610	A16	С4	507	A15	С4	507	A14	С4	507	A13	С4	507	A12	С4	507	A11	С4	507	A10	С4	507
A4.17	EC 7036.0004	A18	610	A16	С4	507	A15	С4	507	A14	С4	507	A13	С4	507	A12	С4	507	A11	С4	507	A10	С4	507
A	EC 7038.0001	A18	610	A16	С4	507	A15	С4	507	A14	С4	507	A13	С4	507	A12	С4	507	A11	С4	507	A10	С4	507

01(25) - СБРОС АТ СМВ 2

Адрес	УЛУСД	ФТ	3	ФТ	3	ФТ	3	ФТ	3	ФТ	3	ФТ	3	ФТ	3	ФТ	3	ФТ	3	ФТ	3	ФТ	3	ФТ	3		
A2.16	EC 7036.0016	A18	610	A16	С4	507	A15	С4	507	A14	С4	507	A13	С4	507	A12	С4	507	A11	С4	507	A10	С4	507	A9	С4	507
A4.01	EC 7038.0009	A18	610	A16	С4	507	A15	С4	507	A14	С4	507	A13	С4	507	A12	С4	507	A11	С4	507	A10	С4	507	A9	С4	507
A4.02	EC 7038.0059	A18	610	A16	С4	507	A15	С4	507	A14	С4	507	A13	С4	507	A12	С4	507	A11	С4	507	A10	С4	507	A9	С4	507
A4.03	EC 7038.0006	A18	610	A16	С4	507	A15	С4	507	A14	С4	507	A13	С4	507	A12	С4	507	A11	С4	507	A10	С4	507	A9	С4	507
A4.17	EC 7036.0004	A18	610	A16	С4	507	A15	С4	507	A14	С4	507	A13	С4	507	A12	С4	507	A11	С4	507	A10	С4	507	A9	С4	507
A	EC 7038.0001	A18	610	A16	С4	507	A15	С4	507	A14	С4	507	A13	С4	507	A12	С4	507	A11	С4	507	A10	С4	507	A9	С4	507

Имя Подпись  
Дата и время  
Место работы

NP3.057.00532



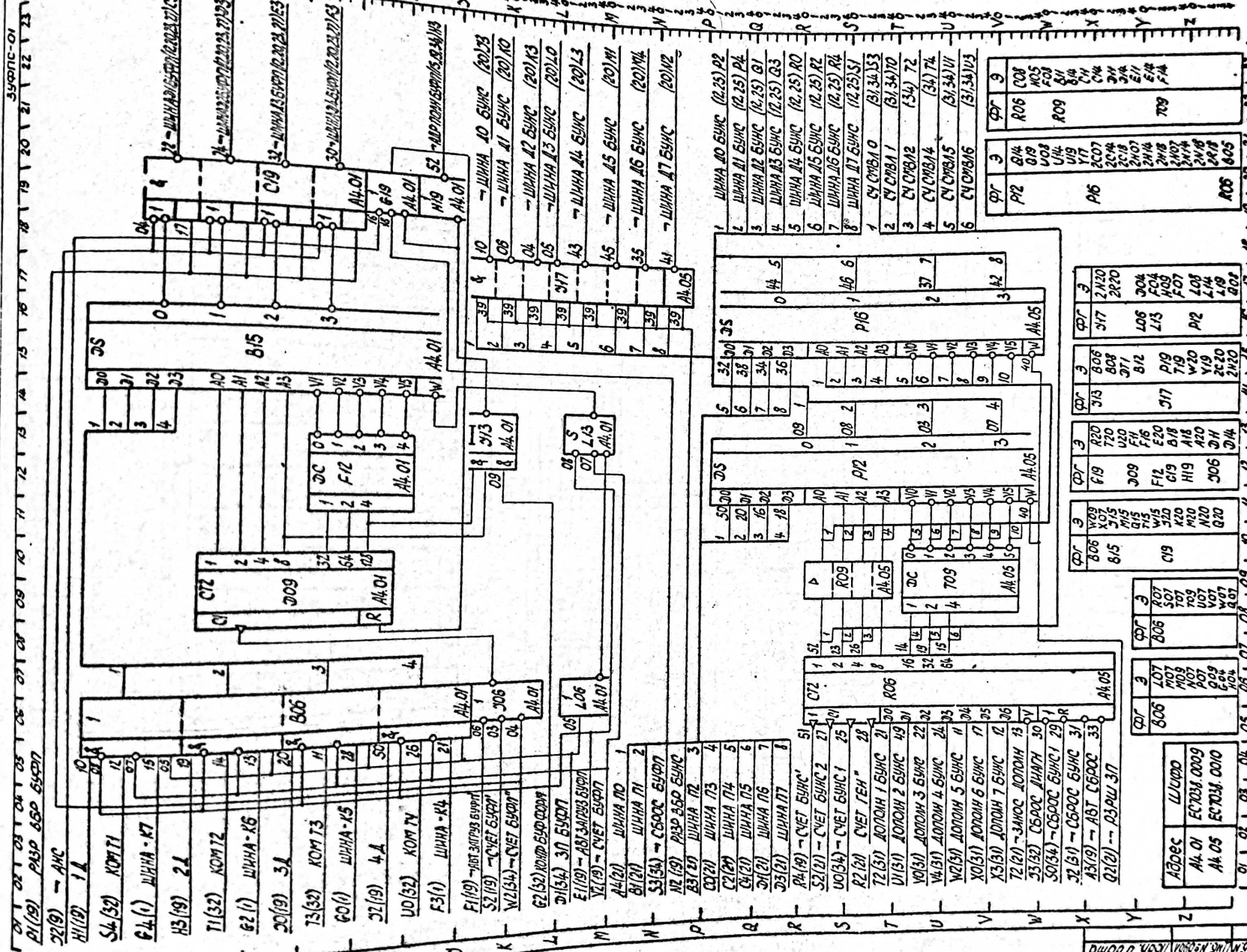
ФГ 3	У18	У16	У15	У14	У13	У12	У11	У10	У9	У8	У7	У6	У5	У4	У3	У2	У1
ФГ 3	У18	У16	У15	У14	У13	У12	У11	У10	У9	У8	У7	У6	У5	У4	У3	У2	У1
ФГ 3	У18	У16	У15	У14	У13	У12	У11	У10	У9	У8	У7	У6	У5	У4	У3	У2	У1
ФГ 3	У18	У16	У15	У14	У13	У12	У11	У10	У9	У8	У7	У6	У5	У4	У3	У2	У1
ФГ 3	У18	У16	У15	У14	У13	У12	У11	У10	У9	У8	У7	У6	У5	У4	У3	У2	У1
ФГ 3	У18	У16	У15	У14	У13	У12	У11	У10	У9	У8	У7	У6	У5	У4	У3	У2	У1
ФГ 3	У18	У16	У15	У14	У13	У12	У11	У10	У9	У8	У7	У6	У5	У4	У3	У2	У1
ФГ 3	У18	У16	У15	У14	У13	У12	У11	У10	У9	У8	У7	У6	У5	У4	У3	У2	У1
ФГ 3	У18	У16	У15	У14	У13	У12	У11	У10	У9	У8	У7	У6	У5	У4	У3	У2	У1
ФГ 3	У18	У16	У15	У14	У13	У12	У11	У10	У9	У8	У7	У6	У5	У4	У3	У2	У1
ФГ 3	У18	У16	У15	У14	У13	У12	У11	У10	У9	У8	У7	У6	У5	У4	У3	У2	У1

УПЗУП-01

NP3.057.00532

Лист 1





- 22(19) - АМС
- Н1(19) 1А
- С4(32) КОМТ1
- В4(1) ШИНА - К7
- Н3(19) 2А
- Т1(32) КОМТ2
- В2(1) ШИНА - К6
- 20(19) 3А
- Т3(32) КОМТ3
- В0(1) ШИНА - К5
- 27(19) 4А
- У0(32) КОМТ4
- В3(1) ШИНА - К4
- В1(19) - ВСТ. ЗИПРЭС БУВРП
- В2(19) - ЧУЕТ БУВРП
- В3(19) - ЧУЕТ БУВРП
- В4(19) - ЧУЕТ БУВРП
- В5(19) - ЧУЕТ БУВРП
- В6(19) - ЧУЕТ БУВРП
- В7(19) - ЧУЕТ БУВРП
- В8(19) - ЧУЕТ БУВРП
- В9(19) - ЧУЕТ БУВРП
- В10(19) - ЧУЕТ БУВРП
- В11(19) - ЧУЕТ БУВРП
- В12(19) - ЧУЕТ БУВРП
- В13(19) - ЧУЕТ БУВРП
- В14(19) - ЧУЕТ БУВРП
- В15(19) - ЧУЕТ БУВРП
- В16(19) - ЧУЕТ БУВРП
- В17(19) - ЧУЕТ БУВРП
- В18(19) - ЧУЕТ БУВРП
- В19(19) - ЧУЕТ БУВРП
- В20(19) - ЧУЕТ БУВРП
- В21(19) - ЧУЕТ БУВРП
- В22(19) - ЧУЕТ БУВРП
- В23(19) - ЧУЕТ БУВРП
- В24(19) - ЧУЕТ БУВРП
- В25(19) - ЧУЕТ БУВРП
- В26(19) - ЧУЕТ БУВРП
- В27(19) - ЧУЕТ БУВРП
- В28(19) - ЧУЕТ БУВРП
- В29(19) - ЧУЕТ БУВРП
- В30(19) - ЧУЕТ БУВРП
- В31(19) - ЧУЕТ БУВРП
- В32(19) - ЧУЕТ БУВРП

Адрес	Л10000
АА.01	ЕС703.0009
АА.05	ЕС703.0010

ФТ 3	806	807	808	809	810	811	812	813	814	815	816	817	818	819	820
ФТ 3	806	807	808	809	810	811	812	813	814	815	816	817	818	819	820

ФТ 3	806	807	808	809	810	811	812	813	814	815	816	817	818	819	820
ФТ 3	806	807	808	809	810	811	812	813	814	815	816	817	818	819	820

ФТ 3	806	807	808	809	810	811	812	813	814	815	816	817	818	819	820
ФТ 3	806	807	808	809	810	811	812	813	814	815	816	817	818	819	820

ФТ 3	806	807	808	809	810	811	812	813	814	815	816	817	818	819	820
ФТ 3	806	807	808	809	810	811	812	813	814	815	816	817	818	819	820

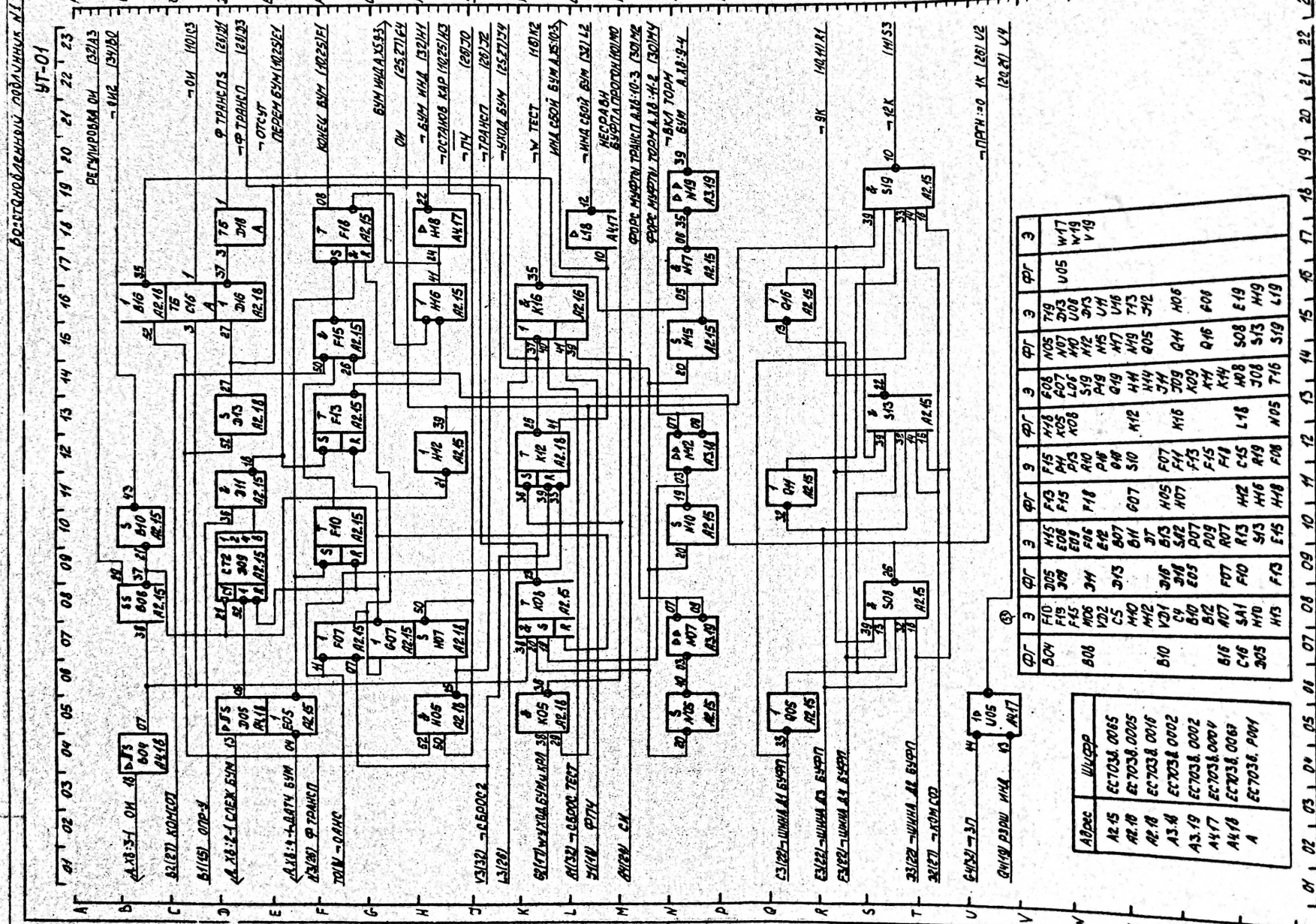
ФТ 3	806	807	808	809	810	811	812	813	814	815	816	817	818	819	820
ФТ 3	806	807	808	809	810	811	812	813	814	815	816	817	818	819	820

ФТ 3	806	807	808	809	810	811	812	813	814	815	816	817	818	819	820
ФТ 3	806	807	808	809	810	811	812	813	814	815	816	817	818	819	820

ФТ 3	806	807	808	809	810	811	812	813	814	815	816	817	818	819	820
ФТ 3	806	807	808	809	810	811	812	813	814	815	816	817	818	819	820



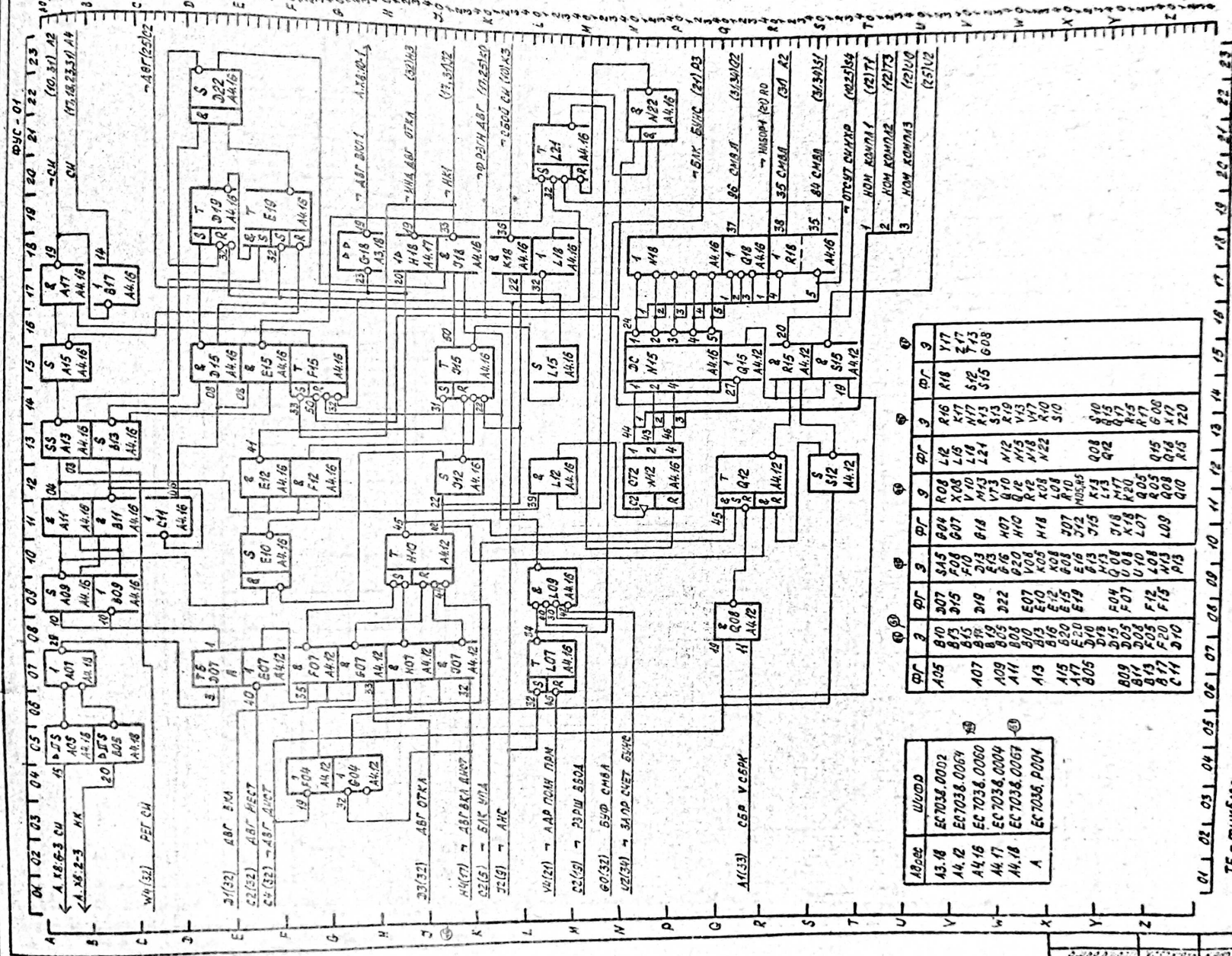
ИТ-01  
 РС3057.005.32

Адрес	Шлицер
А2.15	ЕС7038.0065
А2.18	ЕС7038.0005
А2.18	ЕС7038.0016
А3.18	ЕС7038.0002
А3.19	ЕС7038.0002
А4.17	ЕС7038.0004
А4.18	ЕС7038.0067
А	ЕС7038.0004

ФГ	3	ФГ	3	ФГ	3	ФГ	3	ФГ	3	ФГ	3	ФГ	3	ФГ	3	ФГ	3	ФГ	3
В04	В10	В15	В18	В18	В18	В18	В18	В18	В18	В18	В18	В18	В18	В18	В18	В18	В18	В18	В18
В05	В05	В05	В05	В05	В05	В05	В05	В05	В05	В05	В05	В05	В05	В05	В05	В05	В05	В05	В05
В06	В06	В06	В06	В06	В06	В06	В06	В06	В06	В06	В06	В06	В06	В06	В06	В06	В06	В06	В06
В07	В07	В07	В07	В07	В07	В07	В07	В07	В07	В07	В07	В07	В07	В07	В07	В07	В07	В07	В07
В08	В08	В08	В08	В08	В08	В08	В08	В08	В08	В08	В08	В08	В08	В08	В08	В08	В08	В08	В08
В09	В09	В09	В09	В09	В09	В09	В09	В09	В09	В09	В09	В09	В09	В09	В09	В09	В09	В09	В09
В10	В10	В10	В10	В10	В10	В10	В10	В10	В10	В10	В10	В10	В10	В10	В10	В10	В10	В10	В10
В11	В11	В11	В11	В11	В11	В11	В11	В11	В11	В11	В11	В11	В11	В11	В11	В11	В11	В11	В11
В12	В12	В12	В12	В12	В12	В12	В12	В12	В12	В12	В12	В12	В12	В12	В12	В12	В12	В12	В12
В13	В13	В13	В13	В13	В13	В13	В13	В13	В13	В13	В13	В13	В13	В13	В13	В13	В13	В13	В13
В14	В14	В14	В14	В14	В14	В14	В14	В14	В14	В14	В14	В14	В14	В14	В14	В14	В14	В14	В14
В15	В15	В15	В15	В15	В15	В15	В15	В15	В15	В15	В15	В15	В15	В15	В15	В15	В15	В15	В15
В16	В16	В16	В16	В16	В16	В16	В16	В16	В16	В16	В16	В16	В16	В16	В16	В16	В16	В16	В16
В17	В17	В17	В17	В17	В17	В17	В17	В17	В17	В17	В17	В17	В17	В17	В17	В17	В17	В17	В17
В18	В18	В18	В18	В18	В18	В18	В18	В18	В18	В18	В18	В18	В18	В18	В18	В18	В18	В18	В18
В19	В19	В19	В19	В19	В19	В19	В19	В19	В19	В19	В19	В19	В19	В19	В19	В19	В19	В19	В19
В20	В20	В20	В20	В20	В20	В20	В20	В20	В20	В20	В20	В20	В20	В20	В20	В20	В20	В20	В20
В21	В21	В21	В21	В21	В21	В21	В21	В21	В21	В21	В21	В21	В21	В21	В21	В21	В21	В21	В21
В22	В22	В22	В22	В22	В22	В22	В22	В22	В22	В22	В22	В22	В22	В22	В22	В22	В22	В22	В22
В23	В23	В23	В23	В23	В23	В23	В23	В23	В23	В23	В23	В23	В23	В23	В23	В23	В23	В23	В23

75-мундлер  
 ▶ JS-мундлер Шимитта с усилителем по  
 входе и одноканальным по выводу

ИРЗ.057.005.92



Адрес	ШУОД
A3.18	EC7038.0002
A4.12	EC7038.0064
A4.16	EC7038.0060
A4.17	EC7038.0004
A4.18	EC7038.0067
A	EC7038.0001

A05	ΦГ	3	ΦГ	3	ΦГ	3	ΦГ	3	ΦГ	3	ΦГ	3	ΦГ	3	ΦГ	3	ΦГ	3		
B10	ΦГ	3	B07	ΦГ	3	B08	ΦГ	3	B09	ΦГ	3	B11	ΦГ	3	B12	ΦГ	3	B13	ΦГ	3
B15	ΦГ	3	B16	ΦГ	3	B17	ΦГ	3	B18	ΦГ	3	B19	ΦГ	3	B20	ΦГ	3	B21	ΦГ	3
B22	ΦГ	3	B23	ΦГ	3	B24	ΦГ	3	B25	ΦГ	3	B26	ΦГ	3	B27	ΦГ	3	B28	ΦГ	3
B29	ΦГ	3	B30	ΦГ	3	B31	ΦГ	3	B32	ΦГ	3	B33	ΦГ	3	B34	ΦГ	3	B35	ΦГ	3
B36	ΦГ	3	B37	ΦГ	3	B38	ΦГ	3	B39	ΦГ	3	B40	ΦГ	3	B41	ΦГ	3	B42	ΦГ	3
B43	ΦГ	3	B44	ΦГ	3	B45	ΦГ	3	B46	ΦГ	3	B47	ΦГ	3	B48	ΦГ	3	B49	ΦГ	3
B50	ΦГ	3	B51	ΦГ	3	B52	ΦГ	3	B53	ΦГ	3	B54	ΦГ	3	B55	ΦГ	3	B56	ΦГ	3
B57	ΦГ	3	B58	ΦГ	3	B59	ΦГ	3	B60	ΦГ	3	B61	ΦГ	3	B62	ΦГ	3	B63	ΦГ	3
B64	ΦГ	3	B65	ΦГ	3	B66	ΦГ	3	B67	ΦГ	3	B68	ΦГ	3	B69	ΦГ	3	B70	ΦГ	3
B71	ΦГ	3	B72	ΦГ	3	B73	ΦГ	3	B74	ΦГ	3	B75	ΦГ	3	B76	ΦГ	3	B77	ΦГ	3
B78	ΦГ	3	B79	ΦГ	3	B80	ΦГ	3	B81	ΦГ	3	B82	ΦГ	3	B83	ΦГ	3	B84	ΦГ	3
B85	ΦГ	3	B86	ΦГ	3	B87	ΦГ	3	B88	ΦГ	3	B89	ΦГ	3	B90	ΦГ	3	B91	ΦГ	3
B92	ΦГ	3	B93	ΦГ	3	B94	ΦГ	3	B95	ΦГ	3	B96	ΦГ	3	B97	ΦГ	3	B98	ΦГ	3
B99	ΦГ	3	B100	ΦГ	3	B101	ΦГ	3	B102	ΦГ	3	B103	ΦГ	3	B104	ΦГ	3	B105	ΦГ	3

75 - тумблер

ИРЗ.057.005.92

ФУС - 01

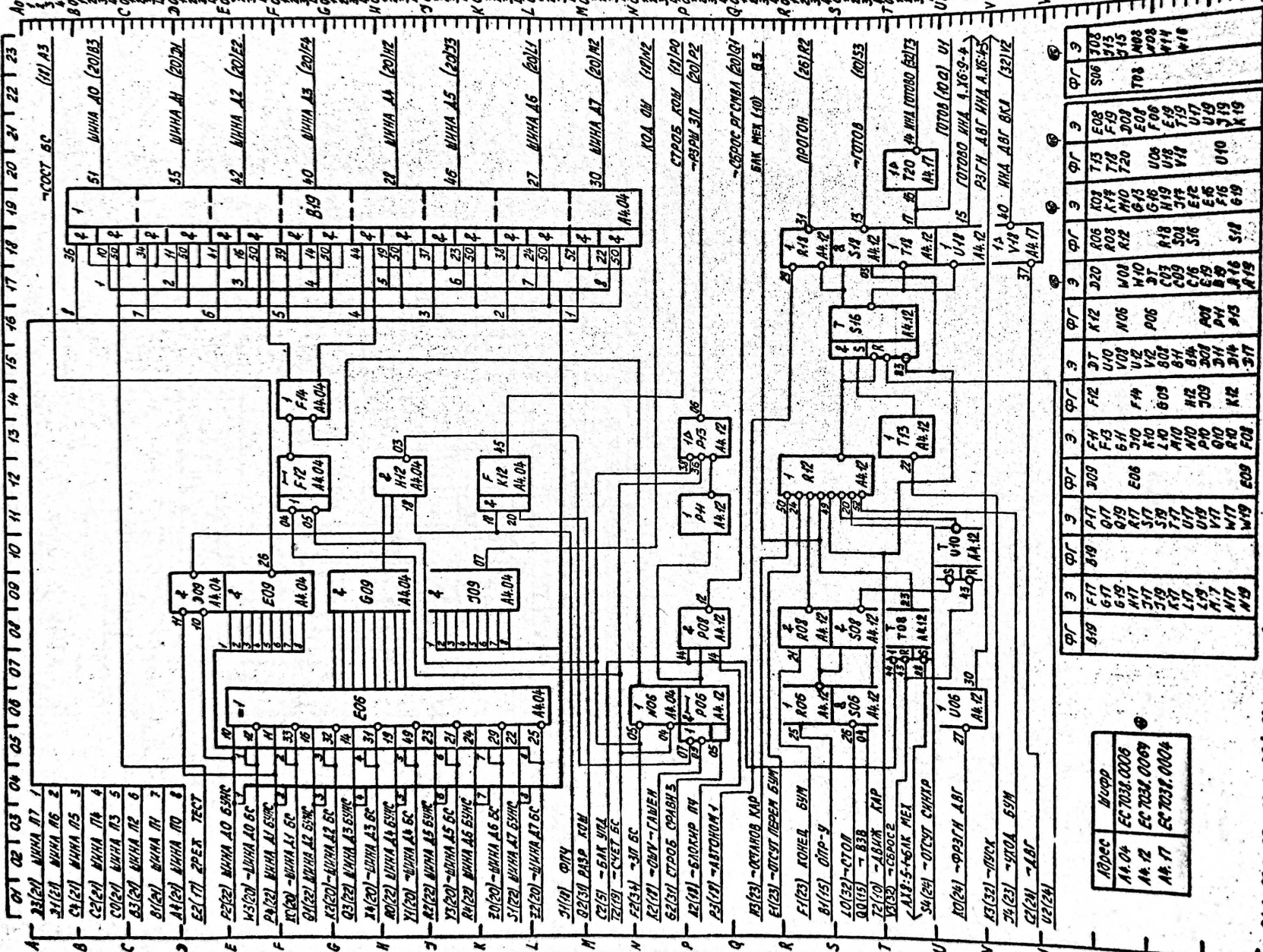
Лист 14

ИРЗ.057.005.92

ИРЗ.057.005.92

ИРЗ.057.005.92

СКБГ-01



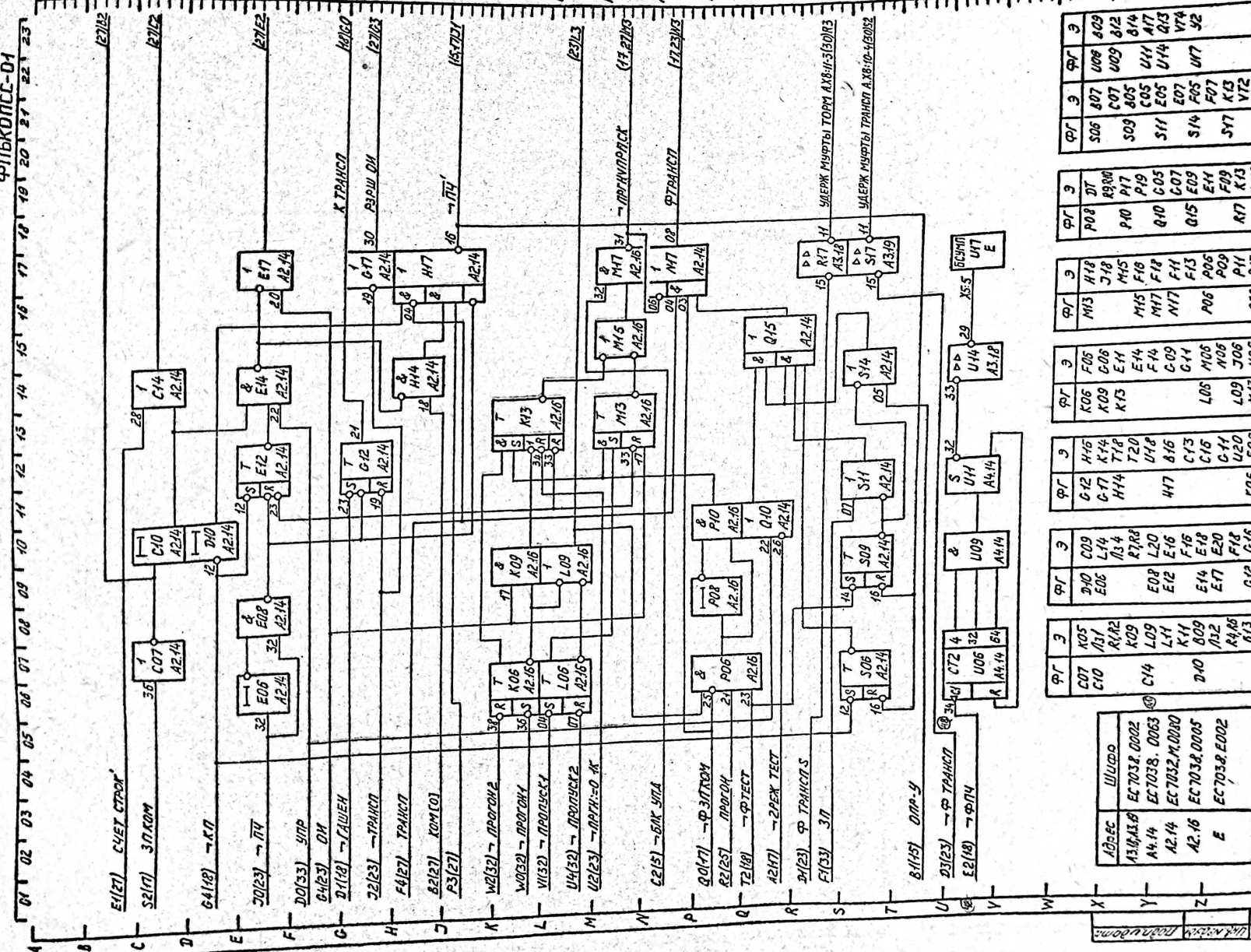
01 | 02 | 03 | 04 | 05 | 06 | 07 | 08 | 09 | 10 | 11 | 12 | 13 | 14 | 15 | 16 | 17 | 18 | 19 | 20 | 21 | 22 | 23

ИР3.057.005 92

ИР3.057.005 92	ИР3.057.005 92	ИР3.057.005 92	ИР3.057.005 92
ИР3.057.005 92	ИР3.057.005 92	ИР3.057.005 92	ИР3.057.005 92
ИР3.057.005 92	ИР3.057.005 92	ИР3.057.005 92	ИР3.057.005 92
ИР3.057.005 92	ИР3.057.005 92	ИР3.057.005 92	ИР3.057.005 92

СКБГ-01

ФЛБКОПСС-01



Адрес	Устройство	Ф. Э	Ф. Э
13.0.43.8	EC-703.8.0002	S05	807
A4.14	EC-703.8.0063	S09	805
A2.14	EC-703.2.M.0030	S11	805
A2.16	EC-703.8.0005	S14	805
E	EC-703.8.E002	S17	805

Ф. Э	Устройство	Ф. Э	Устройство
P08	DT 89.80	H18	Т18
P10	P19	M15	F18
Q10	С05	M17	F11
Q15	Е09	P06	А05
R17	Е14	P09	А11
V12	Е14	P11	А13

Ф. Э	Устройство	Ф. Э	Устройство
F05	С08	H15	Т15
K06	К15	M15	F18
K15	Е14	M17	F11
L05	М05	P06	А05
L09	А06	P09	А11
L13	М13	P11	А13

Ф. Э	Устройство	Ф. Э	Устройство
G12	H16	H18	Т18
G17	К14	M15	F18
H14	Т18	M17	F11
H17	Т20	P06	А05
K06	Е06	P09	А11
K06	Е06	P11	А13

Ф. Э	Устройство	Ф. Э	Устройство
D10	С09	H15	Т15
E06	Л14	M15	F18
E08	Т18	M17	F11
E12	Е16	P06	А05
E16	F16	P09	А11
E18	Е14	P11	А13
E20	Е17	P13	А13
F18	Г16	P13	А13
G12	Г16	P13	А13

Ф. Э	Устройство	Ф. Э	Устройство
C07	К05	H15	Т15
C10	А11	M15	F18
C14	К09	M17	F11
D10	Л09	P06	А05
D10	К11	P09	А11
D10	С09	P11	А13
D13	А12	P13	А13

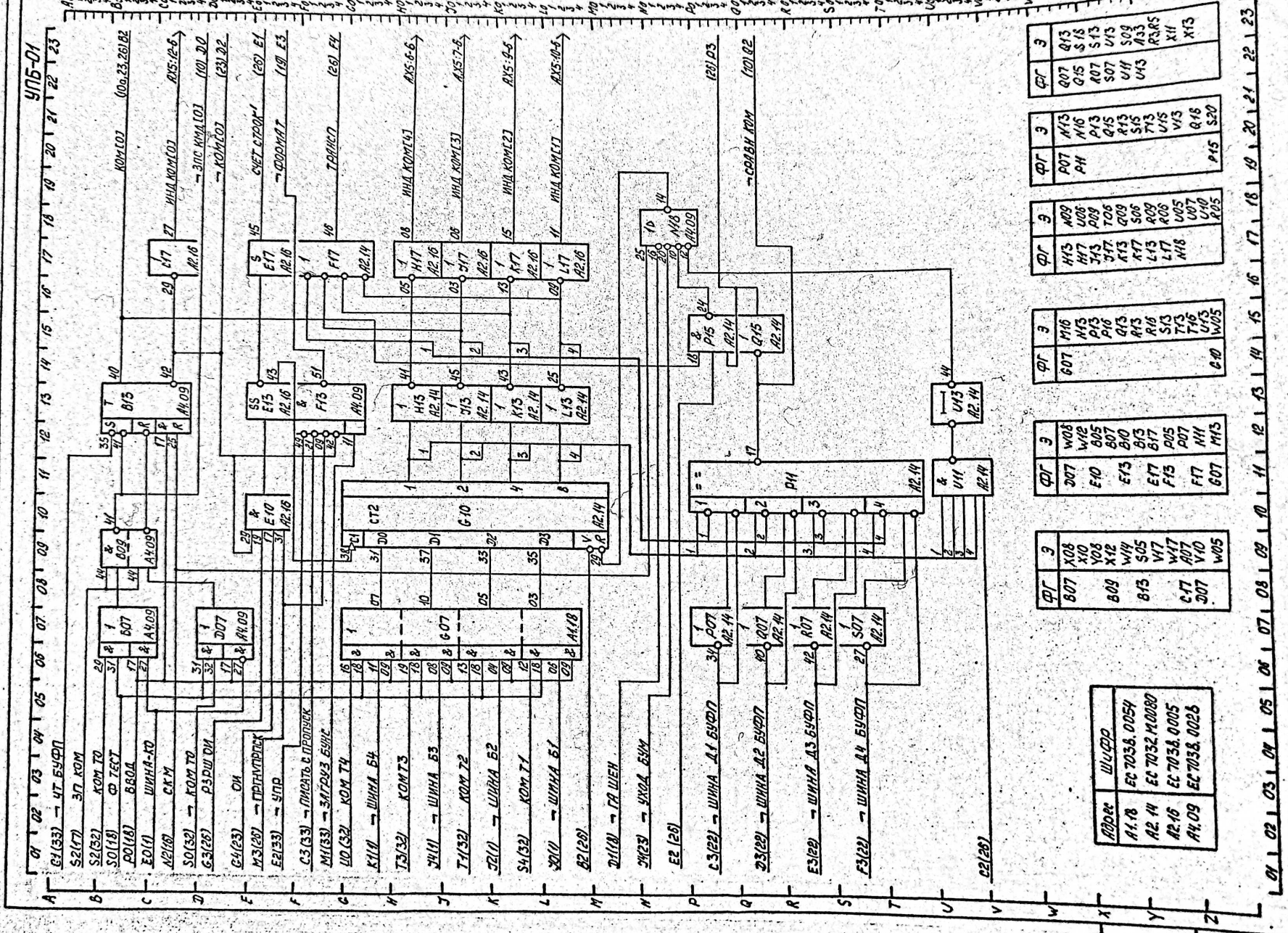
Ф. Э	Устройство	Ф. Э	Устройство
S06	С06	H15	Т15
S09	А2.14	M15	F18
S14	А2.14	M17	F11
S17	А2.14	P06	А05
S18	А2.14	P09	А11
S19	А2.14	P11	А13

ФЛБКОПСС-01

ФЛБКОПСС-01

УИ6-01

NP3 057.00532



А0044	ШУДЕР
A1.18	EC 7038.0054
A2.14	EC 7032.M0080
A2.16	EC 7038.0005
A4.09	EC 7038.0028

ФГ	3
807	X08
	X08
	X08
809	W14
	S05
815	S05
	V17
	W17
C17	R07
307	V10
	W05

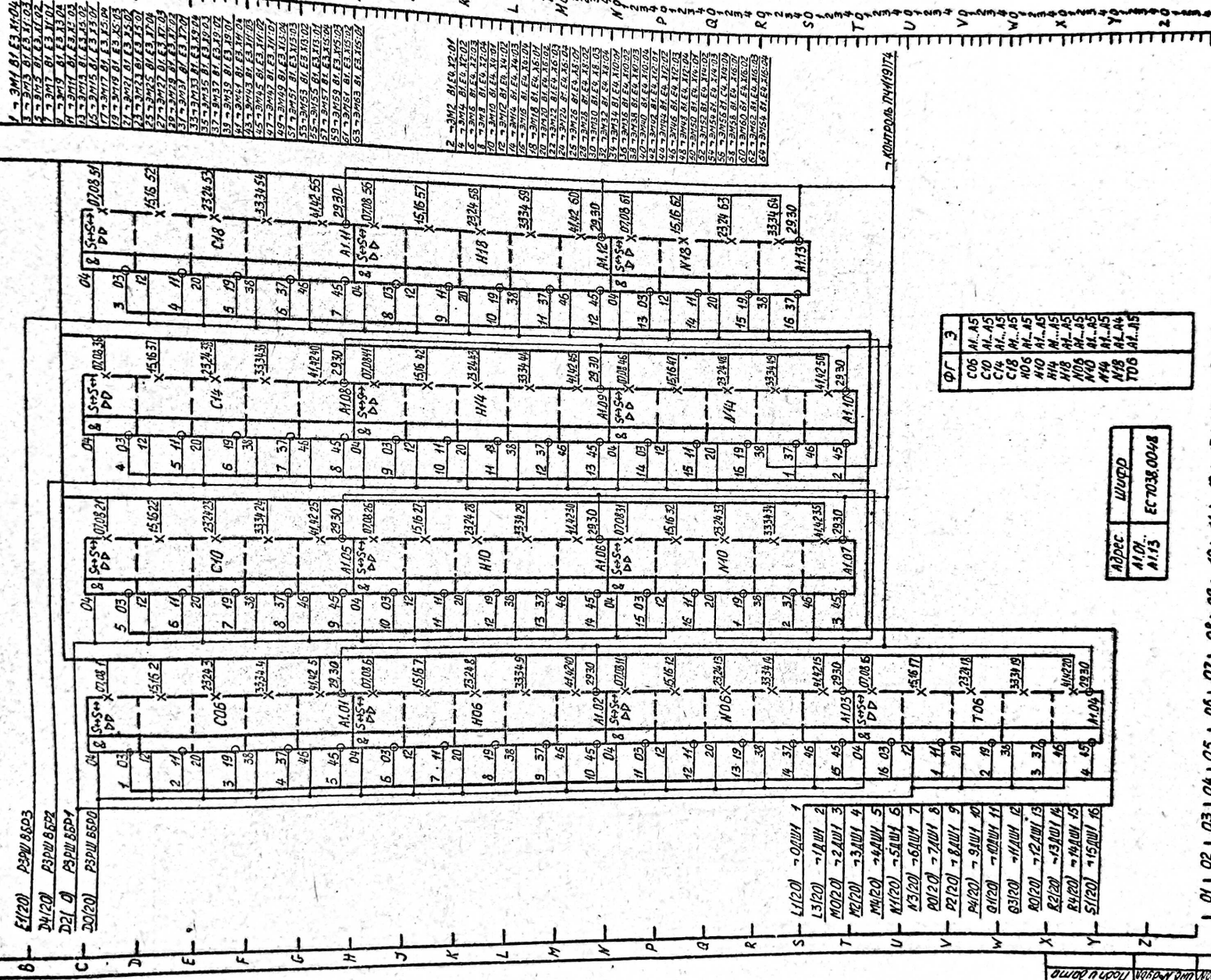
ФГ	3
307	W05
	W02
E10	B05
E15	B10
E17	B17
F15	P05
F17	M11
G07	M15

ФГ	3
607	M16
	M16
	P16
	Q16
	Q15
	R16
	S13
	T16
	W05

ФГ	3
H15	M09
H17	U08
J15	P08
J17	T06
K13	Q09
K17	S06
L13	R09
L17	R08
M16	U05
	U07
	U10
	R05

ФГ	3
P07	M15
P14	P13
	Q13
	S16
	T13
	U15
	R16
	S20

ФГ	3
Q07	Q15
Q15	S15
R07	S13
	U13
S07	U13
	S09
	U13
	A13
	R13
	X11
	X13



- 1 - 3M1 B1E3 3104
- 2 - 3M2 B1E3 3204
- 3 - 3M3 B1E3 3304
- 4 - 3M4 B1E3 3404
- 5 - 3M5 B1E3 3504
- 6 - 3M6 B1E3 3604
- 7 - 3M7 B1E3 3704
- 8 - 3M8 B1E3 3804
- 9 - 3M9 B1E3 3904
- 10 - 3M10 B1E3 4004
- 11 - 3M11 B1E3 4104
- 12 - 3M12 B1E3 4204
- 13 - 3M13 B1E3 4304
- 14 - 3M14 B1E3 4404
- 15 - 3M15 B1E3 4504
- 16 - 3M16 B1E3 4604
- 17 - 3M17 B1E3 4704
- 18 - 3M18 B1E3 4804
- 19 - 3M19 B1E3 4904
- 20 - 3M20 B1E3 5004
- 21 - 3M21 B1E3 5104
- 22 - 3M22 B1E3 5204
- 23 - 3M23 B1E3 5304
- 24 - 3M24 B1E3 5404
- 25 - 3M25 B1E3 5504
- 26 - 3M26 B1E3 5604
- 27 - 3M27 B1E3 5704
- 28 - 3M28 B1E3 5804
- 29 - 3M29 B1E3 5904
- 30 - 3M30 B1E3 6004
- 31 - 3M31 B1E3 6104
- 32 - 3M32 B1E3 6204
- 33 - 3M33 B1E3 6304
- 34 - 3M34 B1E3 6404
- 35 - 3M35 B1E3 6504
- 36 - 3M36 B1E3 6604
- 37 - 3M37 B1E3 6704
- 38 - 3M38 B1E3 6804
- 39 - 3M39 B1E3 6904
- 40 - 3M40 B1E3 7004
- 41 - 3M41 B1E3 7104
- 42 - 3M42 B1E3 7204
- 43 - 3M43 B1E3 7304
- 44 - 3M44 B1E3 7404
- 45 - 3M45 B1E3 7504
- 46 - 3M46 B1E3 7604
- 47 - 3M47 B1E3 7704
- 48 - 3M48 B1E3 7804
- 49 - 3M49 B1E3 7904
- 50 - 3M50 B1E3 8004
- 51 - 3M51 B1E3 8104
- 52 - 3M52 B1E3 8204
- 53 - 3M53 B1E3 8304
- 54 - 3M54 B1E3 8404
- 55 - 3M55 B1E3 8504
- 56 - 3M56 B1E3 8604
- 57 - 3M57 B1E3 8704
- 58 - 3M58 B1E3 8804
- 59 - 3M59 B1E3 8904
- 60 - 3M60 B1E3 9004
- 61 - 3M61 B1E3 9104
- 62 - 3M62 B1E3 9204
- 63 - 3M63 B1E3 9304
- 64 - 3M64 B1E3 9404
- 65 - 3M65 B1E3 9504
- 66 - 3M66 B1E3 9604
- 67 - 3M67 B1E3 9704
- 68 - 3M68 B1E3 9804
- 69 - 3M69 B1E3 9904
- 70 - 3M70 B1E3 1004

- 1 - 3M1 B1E3 3104
- 2 - 3M2 B1E3 3204
- 3 - 3M3 B1E3 3304
- 4 - 3M4 B1E3 3404
- 5 - 3M5 B1E3 3504
- 6 - 3M6 B1E3 3604
- 7 - 3M7 B1E3 3704
- 8 - 3M8 B1E3 3804
- 9 - 3M9 B1E3 3904
- 10 - 3M10 B1E3 4004
- 11 - 3M11 B1E3 4104
- 12 - 3M12 B1E3 4204
- 13 - 3M13 B1E3 4304
- 14 - 3M14 B1E3 4404
- 15 - 3M15 B1E3 4504
- 16 - 3M16 B1E3 4604
- 17 - 3M17 B1E3 4704
- 18 - 3M18 B1E3 4804
- 19 - 3M19 B1E3 4904
- 20 - 3M20 B1E3 5004
- 21 - 3M21 B1E3 5104
- 22 - 3M22 B1E3 5204
- 23 - 3M23 B1E3 5304
- 24 - 3M24 B1E3 5404
- 25 - 3M25 B1E3 5504
- 26 - 3M26 B1E3 5604
- 27 - 3M27 B1E3 5704
- 28 - 3M28 B1E3 5804
- 29 - 3M29 B1E3 5904
- 30 - 3M30 B1E3 6004
- 31 - 3M31 B1E3 6104
- 32 - 3M32 B1E3 6204
- 33 - 3M33 B1E3 6304
- 34 - 3M34 B1E3 6404
- 35 - 3M35 B1E3 6504
- 36 - 3M36 B1E3 6604
- 37 - 3M37 B1E3 6704
- 38 - 3M38 B1E3 6804
- 39 - 3M39 B1E3 6904
- 40 - 3M40 B1E3 7004
- 41 - 3M41 B1E3 7104
- 42 - 3M42 B1E3 7204
- 43 - 3M43 B1E3 7304
- 44 - 3M44 B1E3 7404
- 45 - 3M45 B1E3 7504
- 46 - 3M46 B1E3 7604
- 47 - 3M47 B1E3 7704
- 48 - 3M48 B1E3 7804
- 49 - 3M49 B1E3 7904
- 50 - 3M50 B1E3 8004
- 51 - 3M51 B1E3 8104
- 52 - 3M52 B1E3 8204
- 53 - 3M53 B1E3 8304
- 54 - 3M54 B1E3 8404
- 55 - 3M55 B1E3 8504
- 56 - 3M56 B1E3 8604
- 57 - 3M57 B1E3 8704
- 58 - 3M58 B1E3 8804
- 59 - 3M59 B1E3 8904
- 60 - 3M60 B1E3 9004
- 61 - 3M61 B1E3 9104
- 62 - 3M62 B1E3 9204
- 63 - 3M63 B1E3 9304
- 64 - 3M64 B1E3 9404
- 65 - 3M65 B1E3 9504
- 66 - 3M66 B1E3 9604
- 67 - 3M67 B1E3 9704
- 68 - 3M68 B1E3 9804
- 69 - 3M69 B1E3 9904
- 70 - 3M70 B1E3 1004

КОНТРОЛЬ 74419174

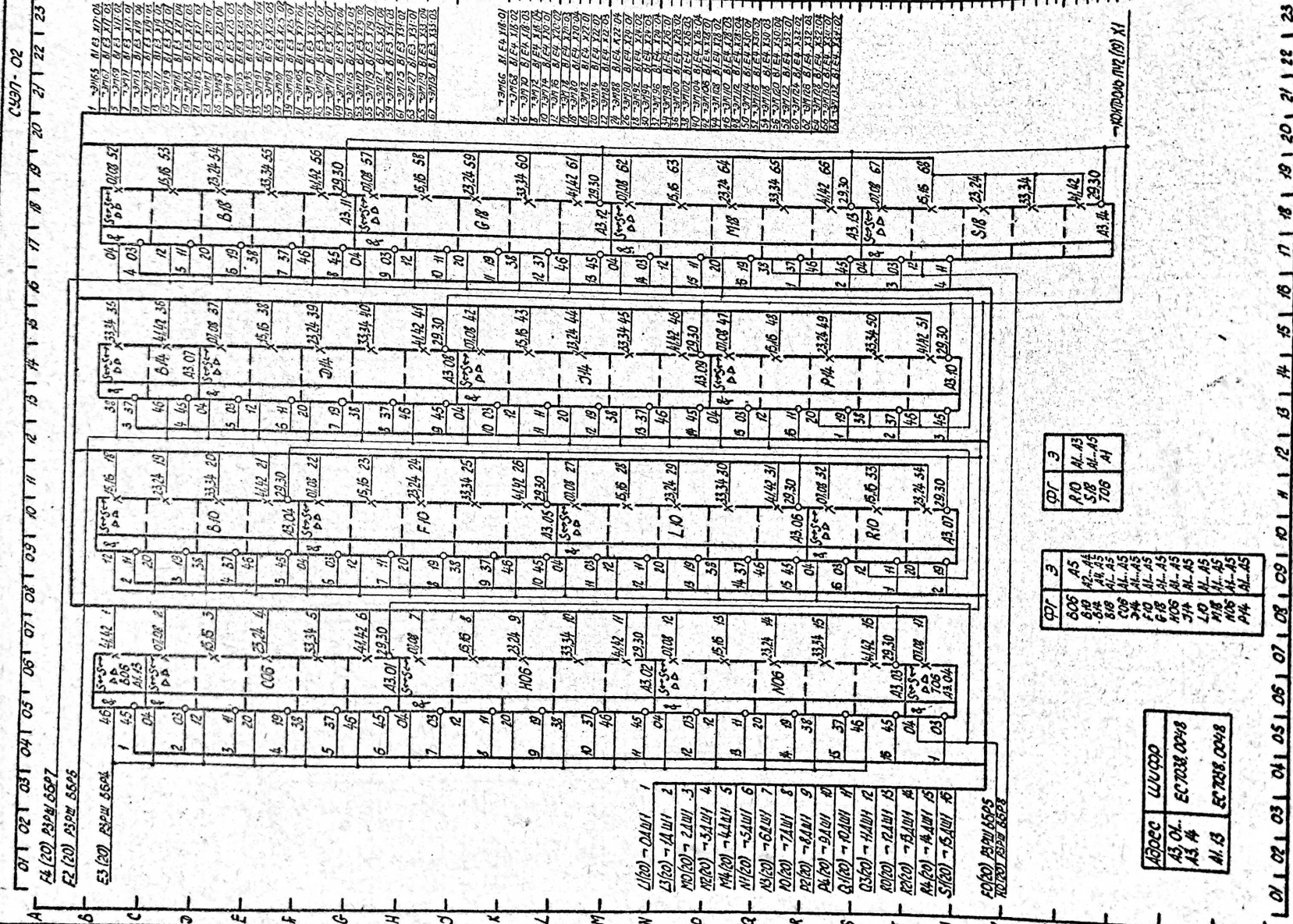
ФГ	Э
C06	М.А5
C10	М.А5
C14	М.А5
C18	М.А5
Н06	М.А5
Н10	М.А5
Н14	М.А5
Н18	М.А5
Н22	М.А5
Н26	М.А5
Н30	М.А5
Н34	М.А5
Н38	М.А5
Н42	М.А5
Н46	М.А5
Н50	М.А5
Н54	М.А5
Н58	М.А5
Т06	М.А5

Адрес	Шуфр
М10	ЕС-7038.0048
М13	

500+00 - Однодвигатель регулируемый с тормозом ключом на входе и регулируемым однодвигателем на входе

Лист №0001  
 Подпись  
 Взам.инв. №17  
 Взам.инв. №17  
 Взам.инв. №17  
 Подпись  
 Подпись

NP3 057 005 92



A1 (20) 23PM 658P7  
 A2 (20) 23PM 658P6  
 A3 (20) 23PM 658P4

- L1(20) - 04AM 1
- L3(20) - 04AM 2
- M1(20) - 21AM 3
- M2(20) - 04AM 4
- M4(20) - 04AM 5
- M1(20) - 04AM 6
- M3(20) - 04AM 7
- M2(20) - 04AM 8
- M1(20) - 04AM 9
- M3(20) - 04AM 10
- M4(20) - 04AM 11
- M2(20) - 04AM 12
- M4(20) - 04AM 13
- M3(20) - 04AM 14
- M1(20) - 04AM 15
- M2(20) - 04AM 16

F01(20) 23PM 658P5  
 F02(20) 23PM 658P6

10DEC	L1U1000
A3 CH	EC 7038 0048
A3 #	
M1 B	EC 7038 0048

CDT	E
B06	A5
B04	AL A5
B08	AL A5
C08	AL A5
C04	AL A5
F10	AL A5
F08	AL A5
J04	AL A5
H06	AL A5
L10	AL A5
M06	AL A5
P04	AL A5

CDT	E
R10	AL A3
S18	AL A5
T06	A1

01 02 03 04 05 06 07 08 09 10 11 12 13 14 15 16 17 18 19 20 21 22 23  
 A B C D E F G H I J K L M N O P Q R S T U V W X Y Z

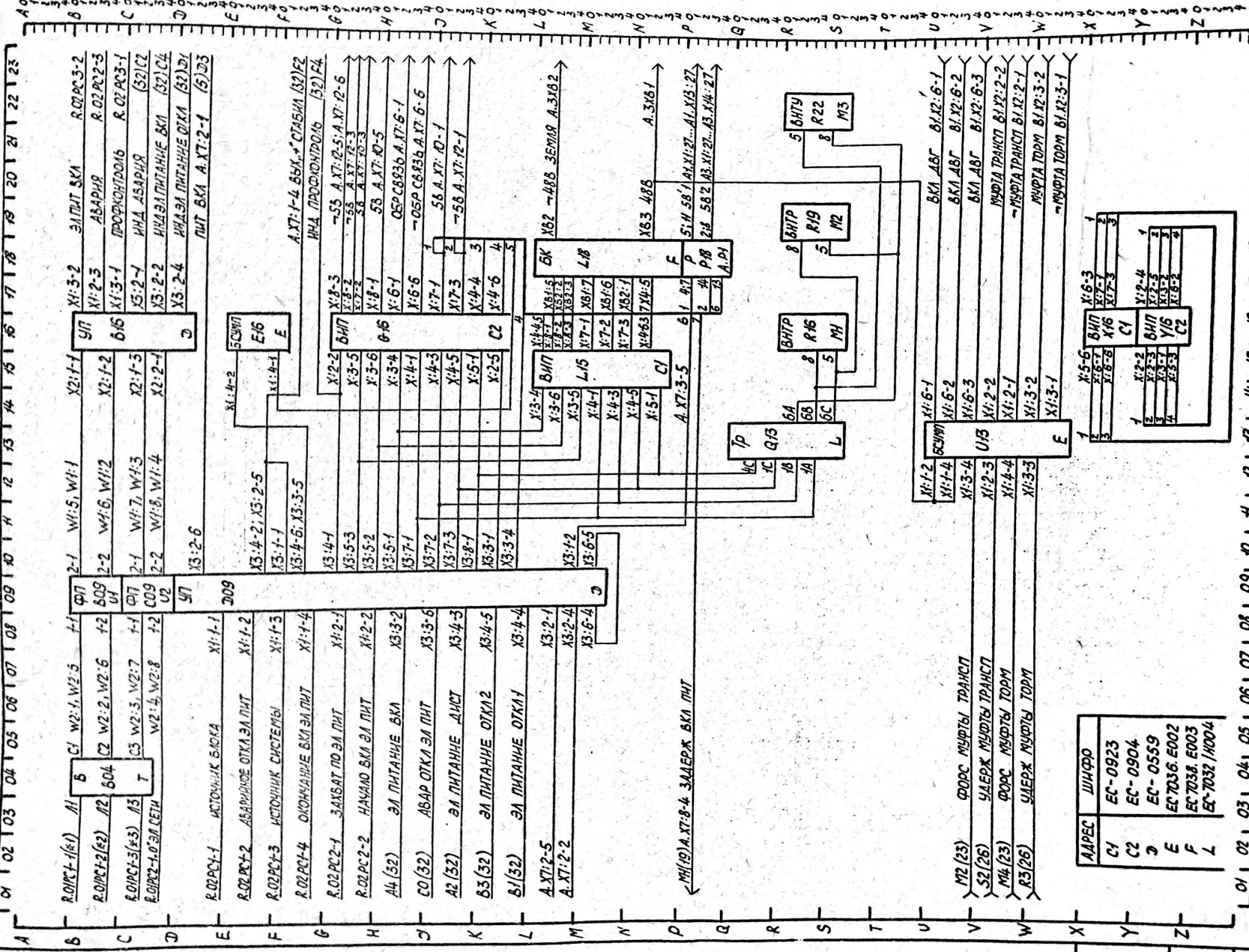
1178 JS D11 #1170  
 M1185264 M003N 11 00111  
 M032184 M003N 11 00111

C937-02

NP3 057 005 92

22





01 02 03 04 05 06 07 08 09 10 11 12 13 14 15 16 17 18 19 20 21 22 23

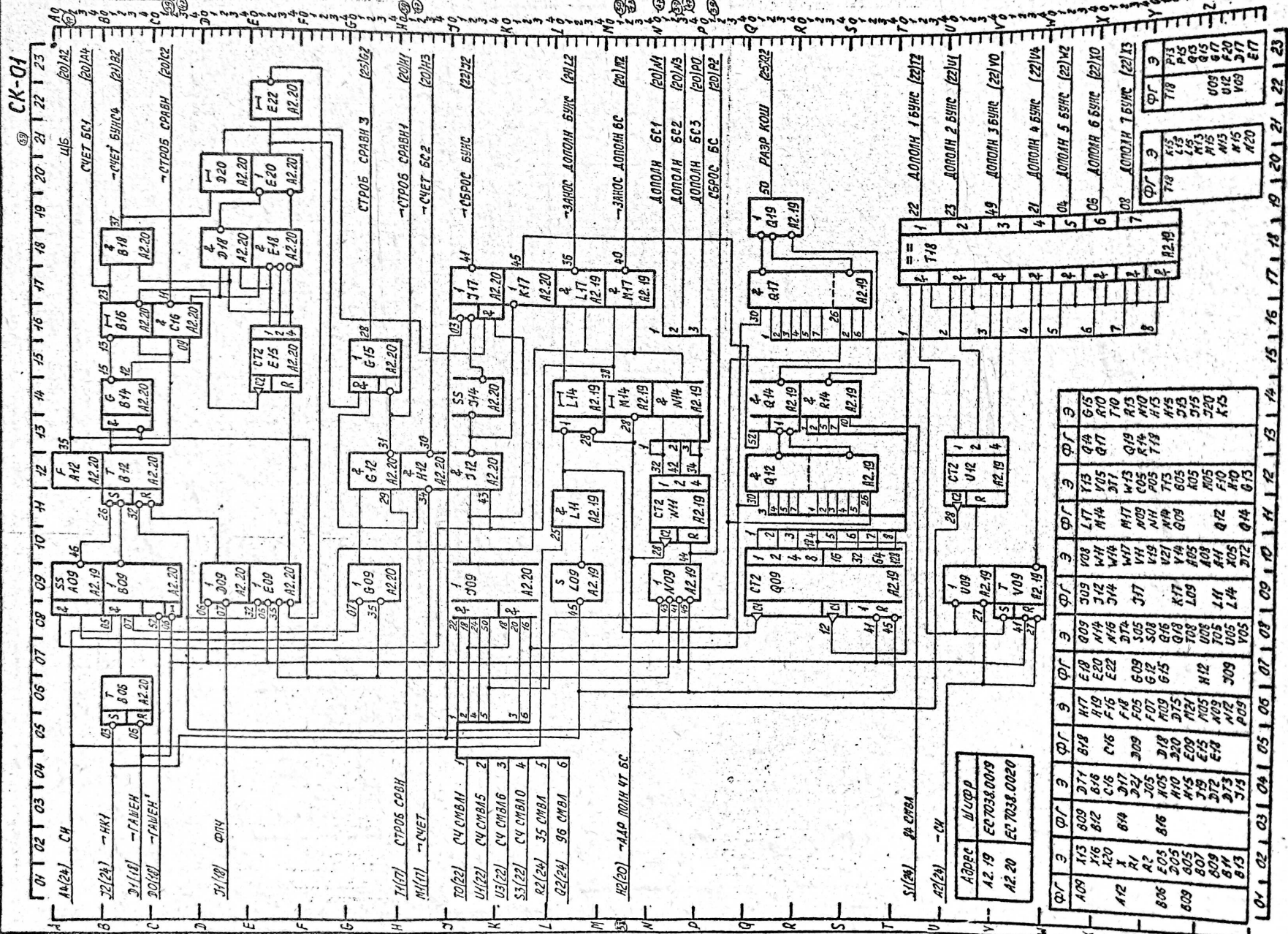
- (\*) СЕТЬ 50Гц; 380/220В ФАЗА "А"
- (\*) СЕТЬ 50Гц; 380/220В ФАЗА "Б"
- (\*) СЕТЬ 50Гц; 380/220В ФАЗА "С"
- ФЛ-ФУНКТОР ПОМЕЩЕНИЯ
- УП-УПРАВЛЕНИЕ ПИТАНИЕМ
- БИП-ВТОРИЧНЫЙ ИСТОЧНИК ПИТАНИЯ
- БК-БЛОК КОНДЕНСАТОРОВ
- ТР-ТРАНСФОРМАТОР
- Г-ВЫКЛЮЧАТЕЛЬ ПАКЕТНЫЙ

- БНТУ-ВЕНТИЛЯТОР УСТРОЙСТВА
- БНТР-ВЕНТИЛЯТОР РАМЫ
- БСУМП-БЛОК СЧЕТЧИКОВ И УПРАВЛЕНИЯ МЕХАНИЗМОМ ПЕЧАТАЮЩИМ Р-РЕЛЕ

ААРЕС	ШИФР
С1	ЕС-0923
С2	ЕС-0904
Д	ЕС-0559
Е	ЕС7036.Е002
Ф	ЕС7038.Е003
Л	ЕС-7032/10004

К1-6-3	
1	К1-6-3
2	К1-6-3
3	К1-6-3
4	К1-6-3

CK-01



01 02 03 04 05 06 07 08 09 10 11 12 13 14 15 16 17 18 19 20 21 22 23

A1(24) CH 22(24) -HKY 21(18) -TAMEH 20(18) -TAMEH 17(18) ФНЧ 16(20) ЦТРОС СРБН 15(17) -ЧЕТ 14(22) Ч4 СМБА1 13(22) Ч4 СМБА5 12(22) Ч4 СМБА6 11(22) Ч4 СМБА0 10(24) 35 СМБА1 9(24) 96 СМБА1 8(20) -НАР НАОН НТ СС 7(20) -3АНОС АОНОН БС 6(20) АОНОН БС 5(20) АОНОН БС2 4(20) АОНОН БС1 3(20) АОНОН БС3 2(20) АОНОН БС4 1(20) АОНОН БС5 0(20) АОНОН БС6

04	01	02	03	04	05	06	07	08	09	10	11	12	13	14	15	16	17	18	19	20	21	22	23
А08	А13	А16	А20	А1	А2	А3	А4	А5	А6	А7	А8	А9	А10	А11	А12	А13	А14	А15	А16	А17	А18	А19	А20
А12	А12	А12	А12	А12	А12	А12	А12	А12	А12	А12	А12	А12	А12	А12	А12	А12	А12	А12	А12	А12	А12	А12	А12
А08	А13	А16	А20	А1	А2	А3	А4	А5	А6	А7	А8	А9	А10	А11	А12	А13	А14	А15	А16	А17	А18	А19	А20

CK-01

ВЕР. 1.0  
ИЗМ. 1.0  
ИЗМ. 2.0  
ИЗМ. 3.0  
ИЗМ. 4.0  
ИЗМ. 5.0  
ИЗМ. 6.0  
ИЗМ. 7.0  
ИЗМ. 8.0  
ИЗМ. 9.0  
ИЗМ. 10.0  
ИЗМ. 11.0  
ИЗМ. 12.0  
ИЗМ. 13.0  
ИЗМ. 14.0  
ИЗМ. 15.0  
ИЗМ. 16.0  
ИЗМ. 17.0  
ИЗМ. 18.0  
ИЗМ. 19.0  
ИЗМ. 20.0  
ИЗМ. 21.0  
ИЗМ. 22.0  
ИЗМ. 23.0  
ИЗМ. 24.0  
ИЗМ. 25.0  
ИЗМ. 26.0  
ИЗМ. 27.0  
ИЗМ. 28.0  
ИЗМ. 29.0  
ИЗМ. 30.0  
ИЗМ. 31.0  
ИЗМ. 32.0  
ИЗМ. 33.0  
ИЗМ. 34.0  
ИЗМ. 35.0  
ИЗМ. 36.0  
ИЗМ. 37.0  
ИЗМ. 38.0  
ИЗМ. 39.0  
ИЗМ. 40.0  
ИЗМ. 41.0  
ИЗМ. 42.0  
ИЗМ. 43.0  
ИЗМ. 44.0  
ИЗМ. 45.0  
ИЗМ. 46.0  
ИЗМ. 47.0  
ИЗМ. 48.0  
ИЗМ. 49.0  
ИЗМ. 50.0  
ИЗМ. 51.0  
ИЗМ. 52.0  
ИЗМ. 53.0  
ИЗМ. 54.0  
ИЗМ. 55.0  
ИЗМ. 56.0  
ИЗМ. 57.0  
ИЗМ. 58.0  
ИЗМ. 59.0  
ИЗМ. 60.0  
ИЗМ. 61.0  
ИЗМ. 62.0  
ИЗМ. 63.0  
ИЗМ. 64.0  
ИЗМ. 65.0  
ИЗМ. 66.0  
ИЗМ. 67.0  
ИЗМ. 68.0  
ИЗМ. 69.0  
ИЗМ. 70.0  
ИЗМ. 71.0  
ИЗМ. 72.0  
ИЗМ. 73.0  
ИЗМ. 74.0  
ИЗМ. 75.0  
ИЗМ. 76.0  
ИЗМ. 77.0  
ИЗМ. 78.0  
ИЗМ. 79.0  
ИЗМ. 80.0  
ИЗМ. 81.0  
ИЗМ. 82.0  
ИЗМ. 83.0  
ИЗМ. 84.0  
ИЗМ. 85.0  
ИЗМ. 86.0  
ИЗМ. 87.0  
ИЗМ. 88.0  
ИЗМ. 89.0  
ИЗМ. 90.0  
ИЗМ. 91.0  
ИЗМ. 92.0  
ИЗМ. 93.0  
ИЗМ. 94.0  
ИЗМ. 95.0  
ИЗМ. 96.0  
ИЗМ. 97.0  
ИЗМ. 98.0  
ИЗМ. 99.0  
ИЗМ. 100.0

01	02	03	04	05	06	07	08	09	10	11	12	13	14	15	16	17	18	19	20	21	22	23	24	25
01	02	03	04	05	06	07	08	09	10	11	12	13	14	15	16	17	18	19	20	21	22	23	24	25
01	02	03	04	05	06	07	08	09	10	11	12	13	14	15	16	17	18	19	20	21	22	23	24	25

СК-01

ИП3.057.005 92

ПОДРОБНО

ИП3.057.005 92

01	02	03	04	05	06	07	08	09	10	11	12	13	14	15	16	17	18	19	20	21	22	23	24	25
01	02	03	04	05	06	07	08	09	10	11	12	13	14	15	16	17	18	19	20	21	22	23	24	25
01	02	03	04	05	06	07	08	09	10	11	12	13	14	15	16	17	18	19	20	21	22	23	24	25
01	02	03	04	05	06	07	08	09	10	11	12	13	14	15	16	17	18	19	20	21	22	23	24	25

01	02	03	04	05	06	07	08	09	10	11	12	13	14	15	16	17	18	19	20	21	22	23	24	25
01	02	03	04	05	06	07	08	09	10	11	12	13	14	15	16	17	18	19	20	21	22	23	24	25
01	02	03	04	05	06	07	08	09	10	11	12	13	14	15	16	17	18	19	20	21	22	23	24	25
01	02	03	04	05	06	07	08	09	10	11	12	13	14	15	16	17	18	19	20	21	22	23	24	25

ИНА-ИНАКАТОР  
ТЪ-ТУМБЛЕР  
КН-КНОПКА

ИП-01

ИП3.057.005 92





Номер листа	Адрес листа	Комментарий
1	ДМАКЧ-01	Дешифрация адреса и контроль четности
2	ДМК-01	Дешифратор команд
3	ВИ-01	Выдача информации
4	СУ1-01	Схема управления
5	СУ1-02	Схема управления
6	СУ1-03	Схема управления
7	СУ1-04	Схема управления
8	СУ1-05	Схема управления
9	СУ1-06	Схема управления
10	РУС-01	Регистр уточненного состояния
11	РС-01	Регистр состояния
12	СБД-01	Сборка данных
13	ГС-01	Генератор состояния
14	ГДСЧБ-01	Генератор данных и счетчик байтов
15	СУ2-01	Схема управления
16	СУ2-02	Схема управления
17	ПГ-01	Программный генератор
18	УФП-01	Управление фазой печати
19	САП-01	Схема автономной проверки
20	УПЗУС-01	Управление памятью и запоминающее устройство
		строки
21	УПЗУП-01	Управление памятью и запоминающее устройство
		приемлемости
22	ЗУФПС-01	Запоминающее устройство формата и положения
		символов
23	УТ-01	Управление транспортом
24	ФУС-01	Формирователь управляющих сигналов

11474 СДК 30.05.83  
 № п. № полл. Подл. и лист  
 11474  
 № п. № полл. Подл. и лист  
 11474

1	11474-80		
Изм.	Лист	№ докум.	Подп.

ПР3.057.005 32

Номер листа	Адрес листа	Комментарий
25	СКВГ-01	Сравнение кодов и выдача готовности
26	ФЛЕКОПСС-01	Формирователь перемещения бумаги, конца операции и счета строк
27	УПБ-01	Управление перемещением бумаги
28	СУЭП-01	Схема управления электромагнитами печати
29	СУЭП-02	Схема управления электромагнитами печати
30	СП-01	Схема электропитания устройства
31	СК-01	Схема коммутатора
32	ПУ-01	Панель управления
33	ДШРК-01	Дешифратор и регистр команд
34	ФКУБ-01	Формирователь команд управления буферами
Юа	РУС-02	Регистр уточненного состояния

Изм. Лист № докум. Позв. Дата

44  
7  
ИПТЗ 13.4-86  
№ 3875/1.81  
17.87

ИРЗ.057.005 32

Лист 36

Лист регистрации изменений

Изм.	Номера листов (страниц)				Всего листов (страниц) в докум.	№ докум.	Входящий № сопроводительного докум. и дата	Подпись	Дата
	измененных	замененных	новых	аннулированных					
52	1	-	37	-	38	ШВАИ 3549-88	-		
46	4, 10, 9, 15, 17, 18, 21, 24, 25, 26, 32	23	-	-	-	Пр 3631 <sup>24</sup> / <sub>89</sub> -86		Валов	12.01.88
								Валов	11.03.88
54	24	-	-	-	-	ШВАИ 5327-88			
55	-	28, 29	-	-	38	ШВАИ 4407 <sup>46</sup> / <sub>35</sub> -88		Валов	29.03.88
53	-	30	-	-	-	ШВАИ 6431 <sup>3</sup> / <sub>4</sub> -87		Тугиц	11.03.88
56	30	-	-	-	-	ШВАИ. 1 <sup>5</sup> / <sub>26</sub> -89		Тугиц	7.9.88
50	10	-	-	-	-	ШВАИ 7741 <sup>10</sup> / <sub>10</sub> -87		Тугиц	7.06.88
51	9, 23, 24, 32	19	-	-	-	ШВАИ 5151 <sup>4</sup> / <sub>36</sub> -87		Тугиц	15.8.88
								Тугиц	29.9.88

Изм.	№ докум.	Подп.	и дата
52	Нов.	Валов	22.01.88

Изм.	Лист	№ документа	Подпись	Дата
52	Нов.	ШВАИ 3549-88	Валов	22.01.88

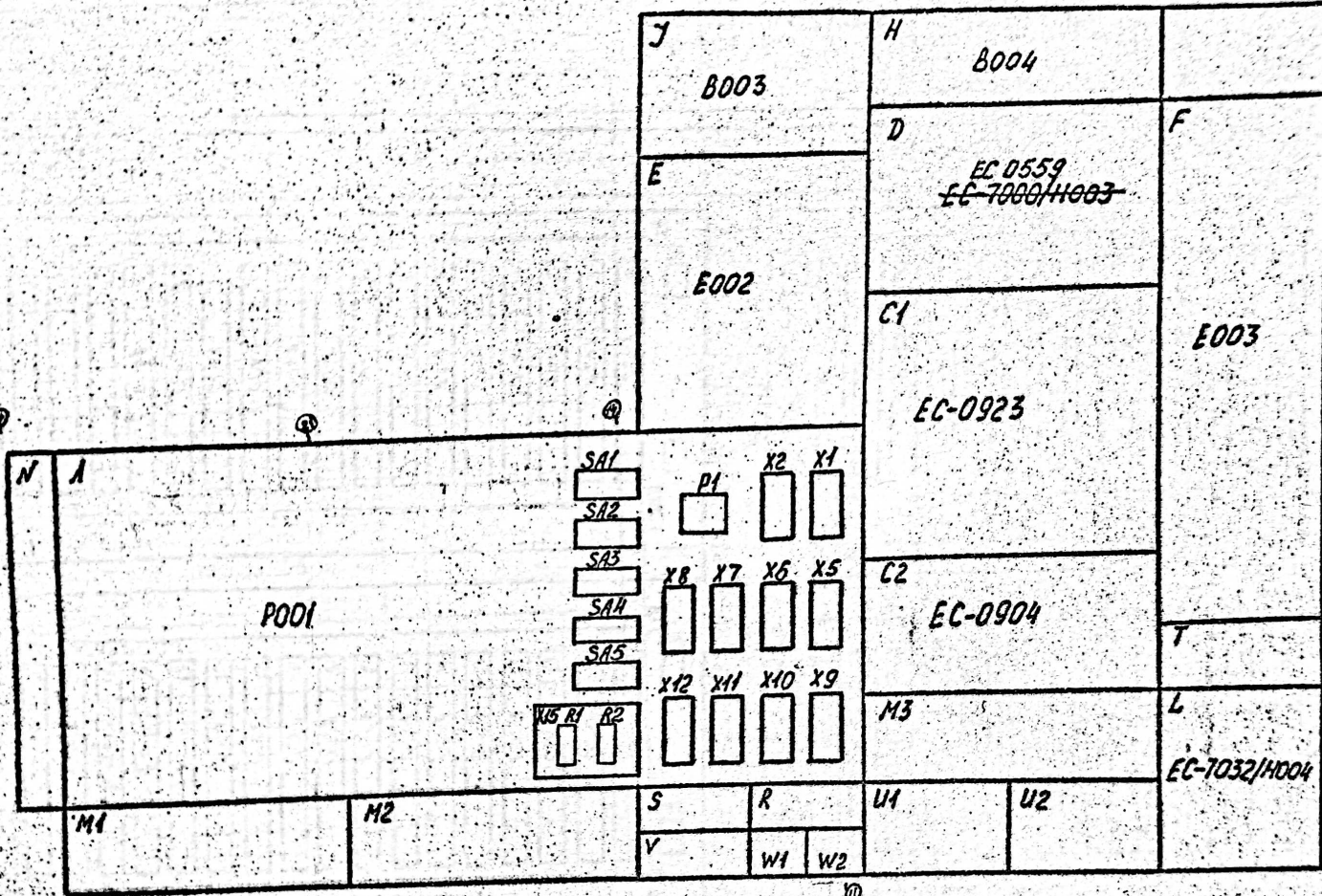
ИРЗ.057.005 32

Лист 37



ПР3.057.00537

Боковая стойка условно повернута на 90°



Расположение панелей в раме А и ТЗЗ на панелях см. лист 2

Лист 1 из 2  
 Подпись и дата  
 Подпись и дата  
 Подпись и дата  
 Подпись и дата

21-ИВАН4407-15 - 28.07.84  
 19-ИВАН5630-15 - 31.08.84  
 14-ПР543037-85 - 25.08.87  
 13-ПР3402-75-15 - 25.08.84  
 12-ПР5323-11-15 - 21.04.84

7	ПР274911-81	23.2.81						
11	ПР5300-81	18.2.81						
9	ПР379944-80	14.8.80						
5	ПР3111-81							
Изм/лист	№ докум.	Подп.	Дата	Стойка управления ЕС 7036.С000		Лит.	Масса	Масшт.
Разработ				Схема электрическая расположения		A		
Проб.						Лист 1		Листов 2
Нач.КБ								
Н.КОНТР								
УТВ.								

ПР3.057.00537

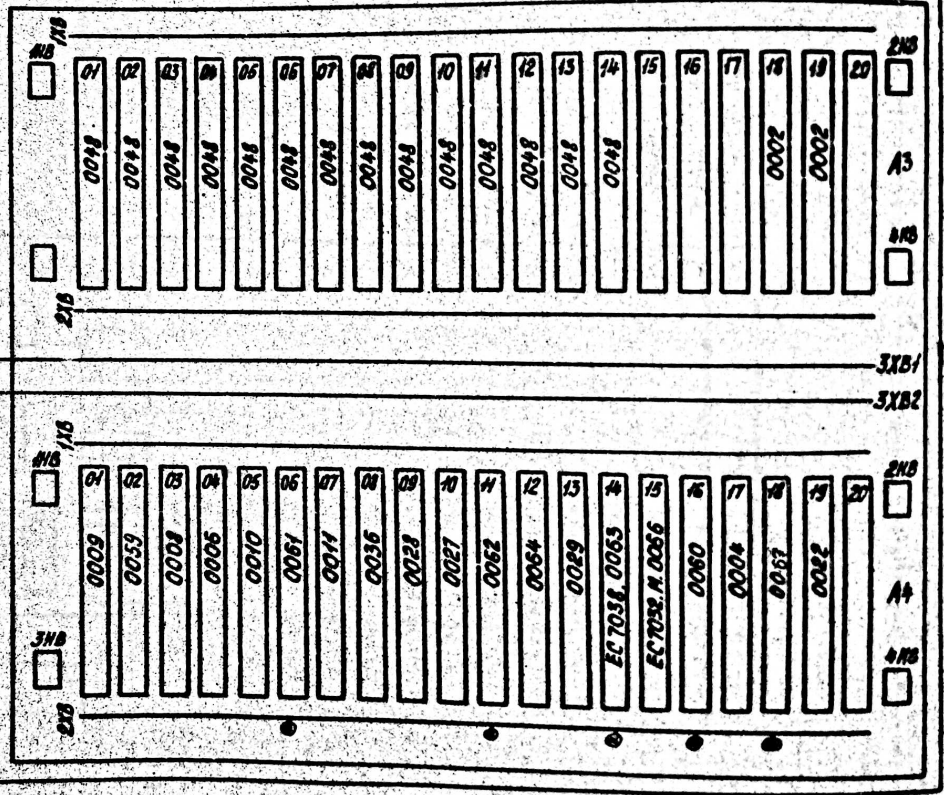
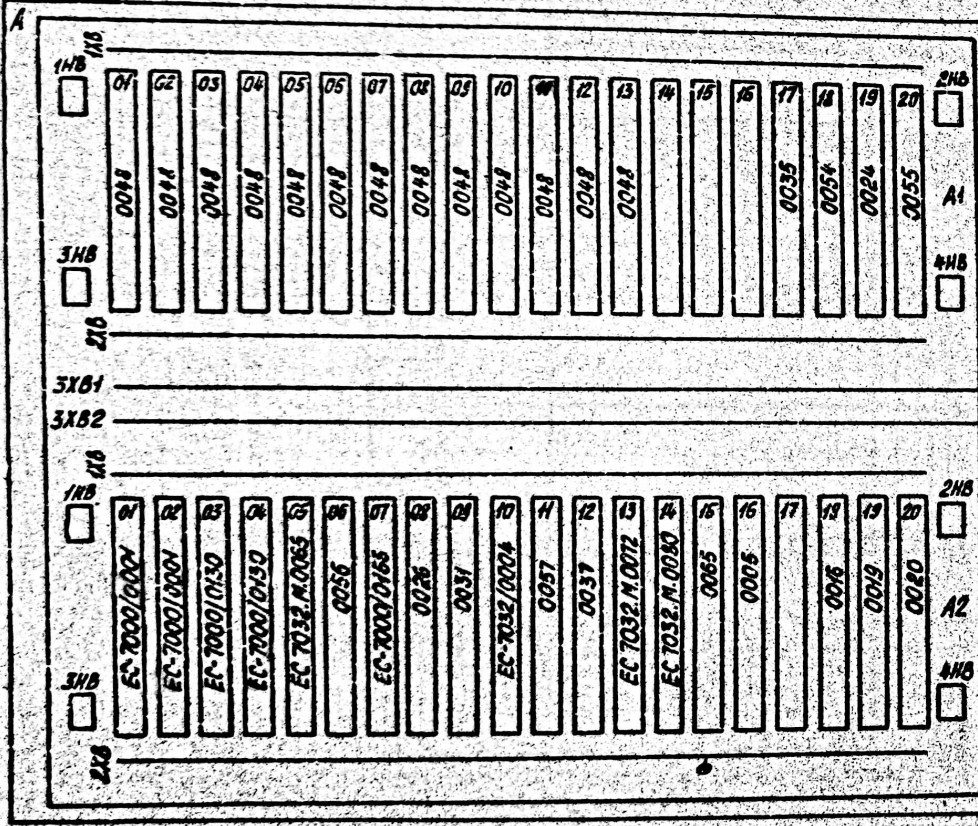
КОПИРОВА

ФОРМАТ 12

ПР3.057.005 97

Восстановленный подмишник №1

Расположение рамы А в стойке управления см. лист 1



Имя, фамилия, должность, дата, подпись

№	Имя	Фамилия	Должность	Дата
1				
2				

ПР3.057.005 97

Коллектор Формовый

Перв. изд. № 005  
ПРЗ.057.005

Справ. №

Подл. в дата

Изм. № дубл.

Взам. впа. №

Подл. в дата

Изм. № вола.

Поз. обозначение	Наименование	Кол.	Примечание
A	Рама ЕС7036.Р001 ПР4.137.073 -02		
A	Рама ЕС7036.Р001 ПР4.137.070 - 01**		
A1,A2	Панель ПР6.123.108	I	
A3,A4	Панель ПР6.123.108-01	I	
	<u>ТЭЗ</u>		
A1.01...	Управление электромагнитами печати	I	
A1.13	ЕС7038.0048 ПР3.089.317		
A1.17	Контроль загрузки буферов ЕС7038.0035	I3	
	ПР3.088.975		
A1.18	Регистр основного состояния	I	
	ЕС7038.0054 ПР3.089.513		
A1.19	Регистр уточненного состояния	I	
	ЕС7038.0024 ПР3.088.815		
A1.20	Ошибка загрузки буфера ЕС7038.0055	I	
	ПР3.089.514		
A2.01,	Усилитель ЕС-7000/0001 ПТ2.035.075	I	
A2.02		2	
A2.03,	Усилитель ЕС-7000/0130 ПТ2.035.174		
A2.04		2	
A2.05	Дешифратор адреса ЕС7032.М.0065		
	ПР3.088.342		
A2.06	Дешифратор команд-I ЕС7038.0056	I	
	ПР3.089.515	I	

1	3911	ПР1413-80		
Изм.	Лист	№ документа	Подпись	Дата
Разраб.				
Пров.				
Н. контр.				
Утв.				

ПРЗ.057.005 ПЭ7

Стойка управления  
ЕС7036.С000  
Перечень элементов

Лит.	Лист	Листов
А	1	7

Поз. обозначение	Наименование	Кол.	Примечание
A2.07	УУ-4 ЕС-7000/0166 ПТ2.057.214	I	
A2.08	Выдача информации ЕС7038.0026 ПР3.088.817	I	
A2.09	Управление ЕС7038.0031 ПР3.088.822	I	
A2.10	Программный генератор ЕС-7032/0004 ПТ3.054.012	I	
A2.11	Сборка команд ЕС7038.0057 ПР3.089.516	I	
A2.12	Дешифратор и регистр команд ЕС7038.0037 ПР3.089.141	I	
A2.13	Программный генератор данных ЕС7032.М.0072 ПР3.088.349	I	
A2.14	Управление транспортом-I ЕС7032.М.0080 ПР3.088.357	I	
A2.15	Формирователь отработки интервалов ЕС7038.0065 ПР3.089.588	I	
A2.16	Управление транспортом ЕС7038.0005 ПР3.088.632	I	
A2.18	Блокировка транспорта ЕС7038.0016 ПР3.088.643	I	
A2.19	Коммутатор I ЕС7038.0019 ПР3.088.665	I	
A2.20	Коммутатор 2 ЕС7038.0020 ПР3.088.666	I	
A3.01...	Управление электромагнитами печати		
A3.14	ЕС7038.0048 ПР3.089.317	14	
A3.18,	Усилитель ЕС7038.0002 ПР3.088.625	2	
A3.19			

Изм. № докум. Подл. и дата  
 Взам. инв. №  
 Инв. № дубл.  
 Подл. и дата  
 № № год.

Изм.	Лист	№ докум.	Подл.	Дата
------	------	----------	-------	------

ПР3.057.005 ПЭ7

Лист  
2

Поз. обозначение	Наименование	Кол.	Примечание
A4.01	Буфер формата ЕС7038.0009 ПРЗ.088.636	I	
A4.02	Управление буфером строки ЕС7038.0059 ПРЗ.089.543	I	
A4.03	Буфер строки ЕС7038.0008 ПРЗ.088.635	I	
A4.04	Сравнение кодов ЕС7038.0006 ПРЗ.088.633	I	
A4.05	Буфер положения символов ЕС7038.0010 ПРЗ.088.637	I	
A4.06	Управление приемлемостью кодов ЕС7038.0061 ПРЗ.089.582	I	
A4.07	Буфер приемлемости ЕС7038.0011 ПРЗ.088.638	I	
A4.08	Сборка выходная ЕС7038.0036 ПРЗ.089.140	I	
A4.09	Датчик программный ЕС7038.0028 ПРЗ.088.819	I	
A4.10	Регистр печати ЕС7038.0027 ПРЗ.088.818	I	
A4.11	Регистр режима ЕС7038.0062 ПРЗ.089.583	I	
A4.12	Регистр готовности ЕС7038.0064 ПРЗ.089.587	I	
A4.13	Управление 2 ЕС7038.0029 ПРЗ.088.820	I	
A4.14	Управление 3 ЕС7038.0063 ПРЗ.089.585	I	
A4.15	Управление I ЕС7032.М.0066 ПРЗ.088.343	I	

Позв. в дата

Инв. № дубл.

Взам. инв. №

Позв. в дата

Инв. № подл.

Изм.	Лист	№ докум.	Подп.	Дата

ПРЗ.057.005 ПЗ7

Лист  
3

Поз. 0003-назначение	Наименование	Кол.	Примечание
A4.I6	Формирователь синхросерий ЕС7038.0060 ПР3.089.581	I	
A4.I7	Индикация ЕС7038.0004 ПР3.088.631	I	
A4.I8	Формирователь ЕС7038.0067 ПР3.089.634	I	
A4.I9	Загрузка автономная ЕС7038.0022 ПР3.088.813	I	
A.XI	Вилка РИ5П (4Ш2Т) СЮ0.364.008 ТУ	I	
A.X2	Вилка РИ7П (5Ш2Т) СЮ0.364.008 ТУ	I	
A.X5...X8	Вилка РИ5П (4Ш2Т) СЮ0.364.008 ТУ	4	
A.X9..	Вилка РИ7П (10Ш2Т) СЮ0.364.008 ТУ	4	
A.XI2			
С1	УБП 48/15А ЕС-0923 ВЛ2.087.008	I	
С2	УБП 5В/18А ЕС-0904 ВЛ2.087.176-01	I	
D	Блок управления электропитанием ЕС0559 ПТ2.087.176-01	I	
E	Блок счетчиков и управления механизмом печатающим ЕС7038.Е002 ПР2.390.014	I	
F	Блок конденсаторов ЕС7036.Е003 ПР5.064.047	I	
F	Блок конденсаторов ЕС7036.Е003 ПР5.064.047 - 01 * *	1	
H	Панель управления ЕС7038.Б004 ПР6.122.629	I	
J	Панель оператора ЕС7038.В003 ПР3.122.868	I	
L	Трансформатор ЕС-7032/Н004 ПТ4.724.073	I	

31

Изм. Лист № докум. Подп. Дата  
Изм. Лист № докум. Подп. Дата  
Изм. Лист № докум. Подп. Дата

ПР3.057.005 ПЗ7

Лист 4

Поз. обозначение	Наименование	Кол	Примечание
МЛ...МЗ	Вентилятор ПР2.964.020	3	
N	Панель фильтров ПР6.123.106	I	
R	Кронштейн ПТ6.138.145	I	
S	Плата ЗПС22-4 ОСТ 107.680225.001-86 АИСТ.687281.019-02	I	
T	Выключатель пакетный ПВ3-10 МЗ Б III исполнение ТУ 16-642.043-86	I	
UI, U2	Фильтр сетевой помехоподавляющий СПФ-6 ПР3.295.004	2	
V	Болт заземления М6х30.36.019	I	
A, PI	Реле РЭС22 РФ4.523.023-07.01 РХО.450.006 ТУ	I	
W1, W2	Плата ПР6.672.371	2	
XI5	Плата ПТ6.673.275	I	
RI	Резисторы ОМЛТ ОЖО.467.107 ТУ ОМЛТ-0,25-3,3 кОм ± 10 %	I	
R2	ОМЛТ-0,125-10 кОм ± 10 %	I	
SA1...SA5	Тумблер МГ1 ОЮО.360.016 ТУ	5	
	XX Только для изделий исполнения ПР3.043.010-10 и ПР3.043.010 - 30		

31

2	32M	ПР 767 <sup>23</sup> /5281	подп.	дата	Лист
Изм.	Лист	№ докум.	Подп.	Дата	5

ПР3.057.005 ПЗ7

Лист регистрации изменений

Изм.	Номера листов (страниц)				Всего листов (страниц) в докум.	№ докум.	Входящий № сопроводительного докум. и дата	Подпись	Дата
	измененных	замененных	новых	аннулированных					
1	все	-	-	-	6	ПР 1413 - 80		подп.	20.01.81
3	1	-	-	-	6	ПР 1902 <sup>2</sup> / <sub>5</sub> - 81		подп.	20.01.81
2	1,4,5	-	-	-	6	ПР 6662 <sup>2</sup> / <sub>12</sub> - 80		подп.	20.01.81
4	-	5	-	-	6	ПР 767 <sup>23</sup> / <sub>52</sub> - 81		подп.	20.01.81
6	1	-	-	-	6	ПР 3877 <sup>1</sup> / <sub>8</sub> - 81		подп.	20.01.81
7	5	-	-	-	6	ПР 181 <sup>31</sup> / <sub>32</sub> - 82		подп.	20.01.81
5	1	-	-	-	6	ПР 3876 <sup>12</sup> / <sub>37</sub> - 81		подп.	20.01.81
10	4	-	-	-	6	ПР 3799 <sup>22</sup> / <sub>92</sub> - 83		подп.	20.01.81
11	5	-	-	-	6	ПР 6300 <sup>17</sup> / <sub>12</sub> - 83		подп.	20.01.81
12	5	-	-	-	6	ПР 3043 <sup>7</sup> / <sub>7</sub> - 84		подп.	20.01.81
8	4	-	-	-	6	ПР 2749 <sup>13</sup> / <sub>14</sub> - 82		Херц	03.04
14	1,4,5	-	-	-	6	ПР 5323 <sup>5</sup> / <sub>7</sub> - 83		Херц	26.04.84
15	5	-	-	-	6	ПР 5266 <sup>16</sup> / <sub>77</sub> - 83		Херц	21.5.84
13	5	-	-	-	6	ПР 2398 <sup>1</sup> / <sub>15</sub> - 84		Херц	1.6.84
9	2,3	-	-	-	6	ПР 10973 <sup>13</sup> / <sub>13</sub> - 82		Херц	28.6.84
16	5	-	-	-	6	ПР 9325 <sup>8</sup> / <sub>8</sub> - 84		Херц	2.7.84
18	5	-	-	-	6	ПР 4339 <sup>4</sup> / <sub>6</sub> - 84		Херц	5.10.84
17	4	-	-	-	6	ПР 9402 <sup>17</sup> / <sub>25</sub> - 83		Херц	26.11.84
19	4	-	-	-	6	ПР 3266 <sup>5</sup> / <sub>12</sub> - 85		Херц	18.12.85
22	1,2	-	-	-	6	ПР 2690 <sup>35</sup> / <sub>78</sub> - 85		Херц	28.12.85
20	5	-	-	-	6	ПР 6436 <sup>6</sup> / <sub>37</sub> - 85		Херц	6.04.85
21	3	-	-	-	6	ПР 6323 <sup>15</sup> / <sub>28</sub> - 85		Херц	6.08.85
25	5	-	-	-	6	ШВАН 5724 <sup>1</sup> / <sub>20</sub> - 87		Херц	3.02.87
26	1	-	-	-	6	ШВАН 5650 <sup>1</sup> / <sub>35</sub> - 87		Херц	29.03.87
28	5	-	-	-	6	ШВАН 7364 <sup>12</sup> / <sub>14</sub> - 87		Херц	26.04.87
23	1,2	-	-	-	6	ШВАН 321 <sup>16</sup> / <sub>39</sub> - 88		Херц	28.06.87
24	2,3,4	-	-	-	6	ПР 3631 <sup>21</sup> / <sub>83</sub> - 86		Херц	19.08.88
29	1,4	-	-	-	6	ШВАН 4407 <sup>28</sup> / <sub>33</sub> - 88		Херц	12.12.88

Изм. Лист № докум. Дата

Изм. Лист № докум. Подпись Дата

ПР3.057.005 ПЭ7

Лист 6



Лист регистрации изменений

Дата	Изм.	Номера листов (страниц)				Всего листов (страниц) в докум.	№ докум.	Входящий № сопроводительного докум. и дата	Подпись	Дата
		измененных	замененных	новых	аннулированных					
30.04.89	1	—	7	—	7	ШВАИ.4-89		Будил	5.04.89	
27.09.89	4	—	—	—	—	ШВАИ5151 <sup>26</sup> / <sub>36</sub> -89		Будил	29.9.89	
31.10.89	4,5					ШВАИ 41-89		Будил	31.10.89	

Изм. № докум.	Лист	№ документа	Подпись	Дата	ИРЗ.057.005 ИЭ7	Лист
81370 "30"	30	нов ШВАИ.4-89	подп	дата		7