

УСТРОЙСТВО ВЫВОДА НА ПЕРФОКАРТЫ

ЕС-7010

Устройство № 5859 Год выпуска 1981

КАТАЛОГ ДЕТАЛЕЙ И СБОРОЧНЫХ ЕДИНИЦ

ИТЗ.020.018 КД

ПРИЛОЖЕНИЕ. ИЛЛЮСТРАЦИИ

Книга № 4

от

УСТРОЙСТВО ВЫВОДА НА ПЕРФОКАРТЫ
ЕС-7010
КАТАЛОГ ДЕТАЛЕЙ И СБОРОЧНЫХ ЕДИНИЦ
ПТЗ.020.018 КД
ПРИЛОЖЕНИЕ. ИЛЛЮСТРАЦИИ

1974

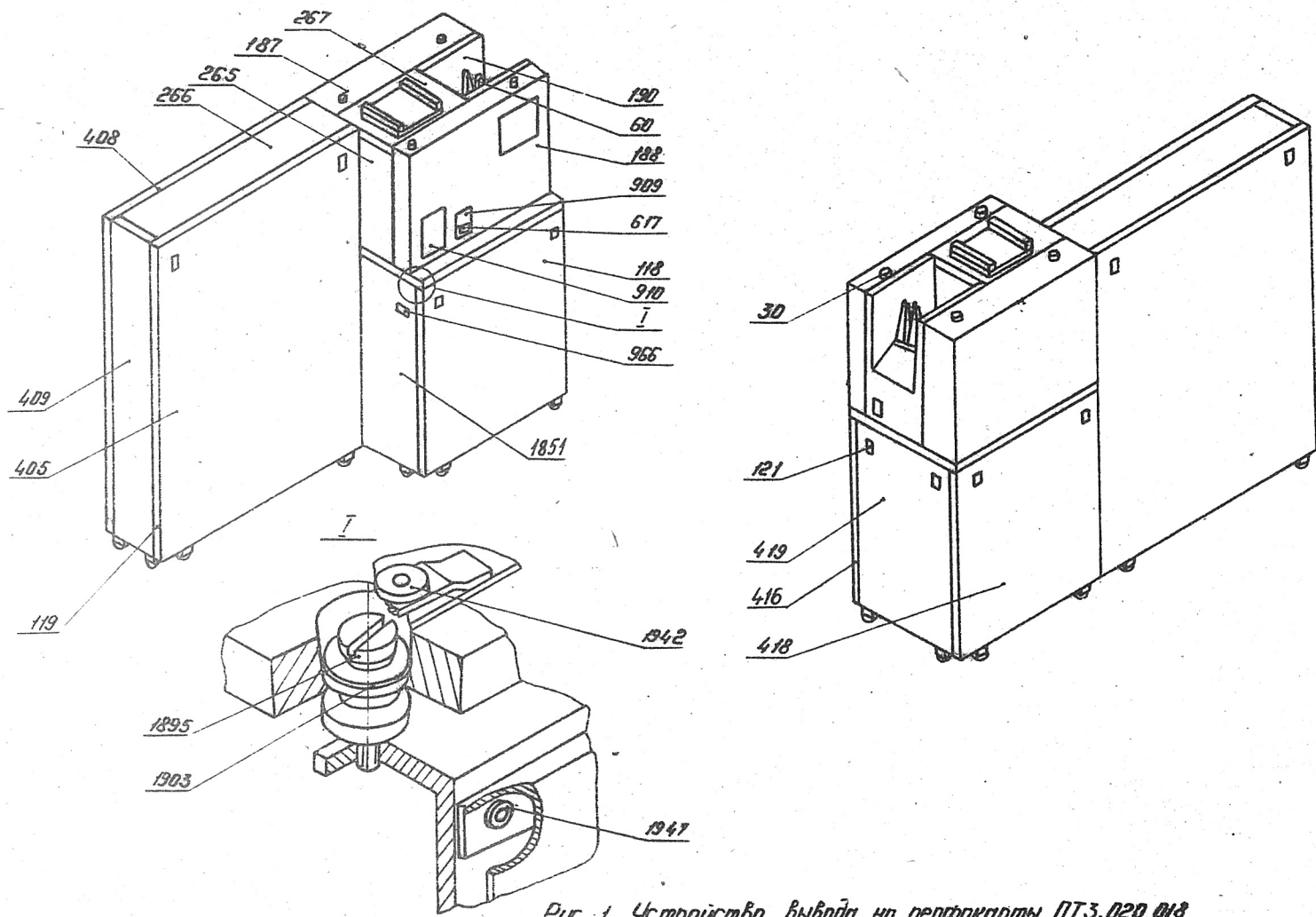


Рис. 1. Устройство вывода на перфокарты ПТЗ.020.018

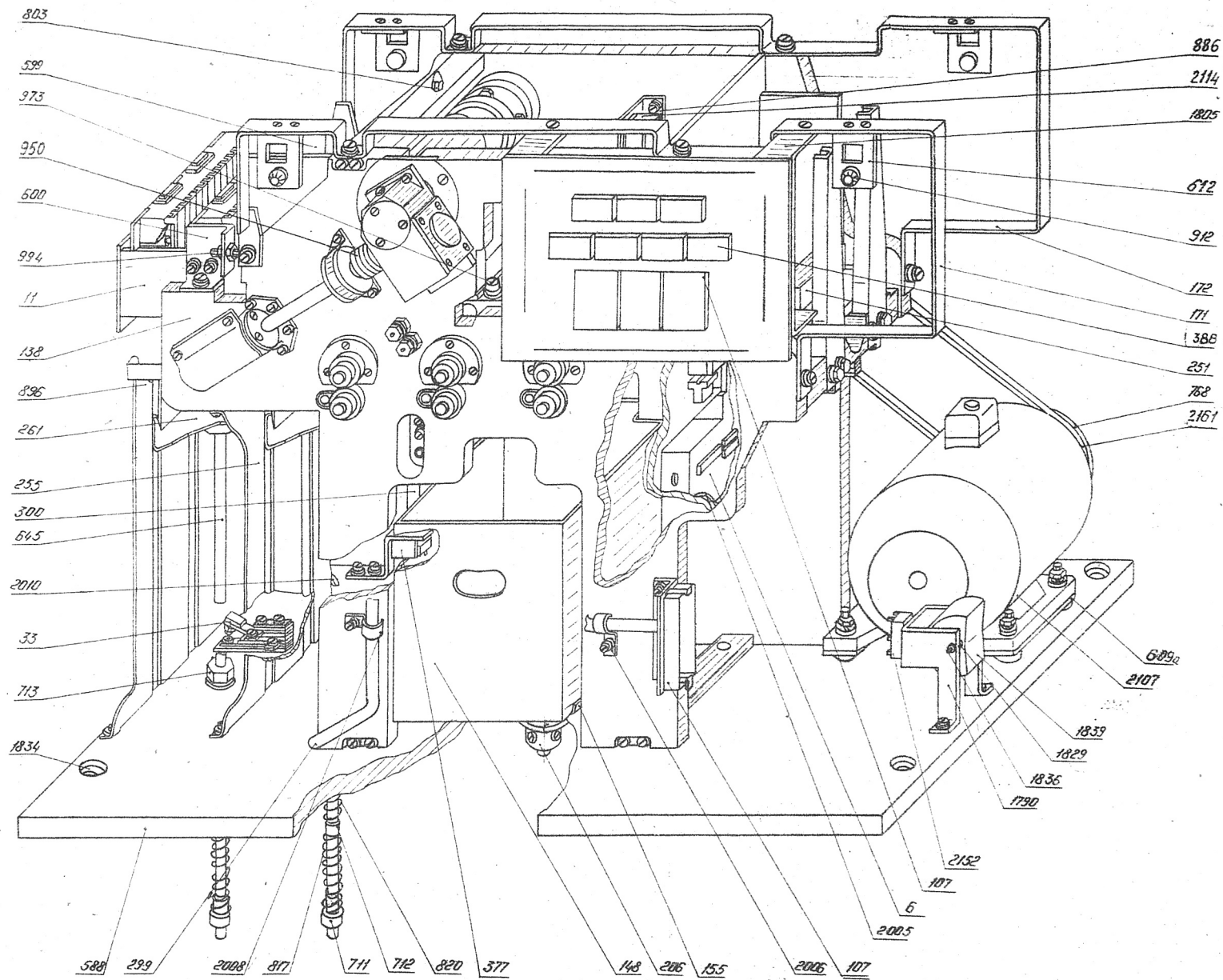


Рис. 2. Устройство перфорационное ПТЗ.020.017

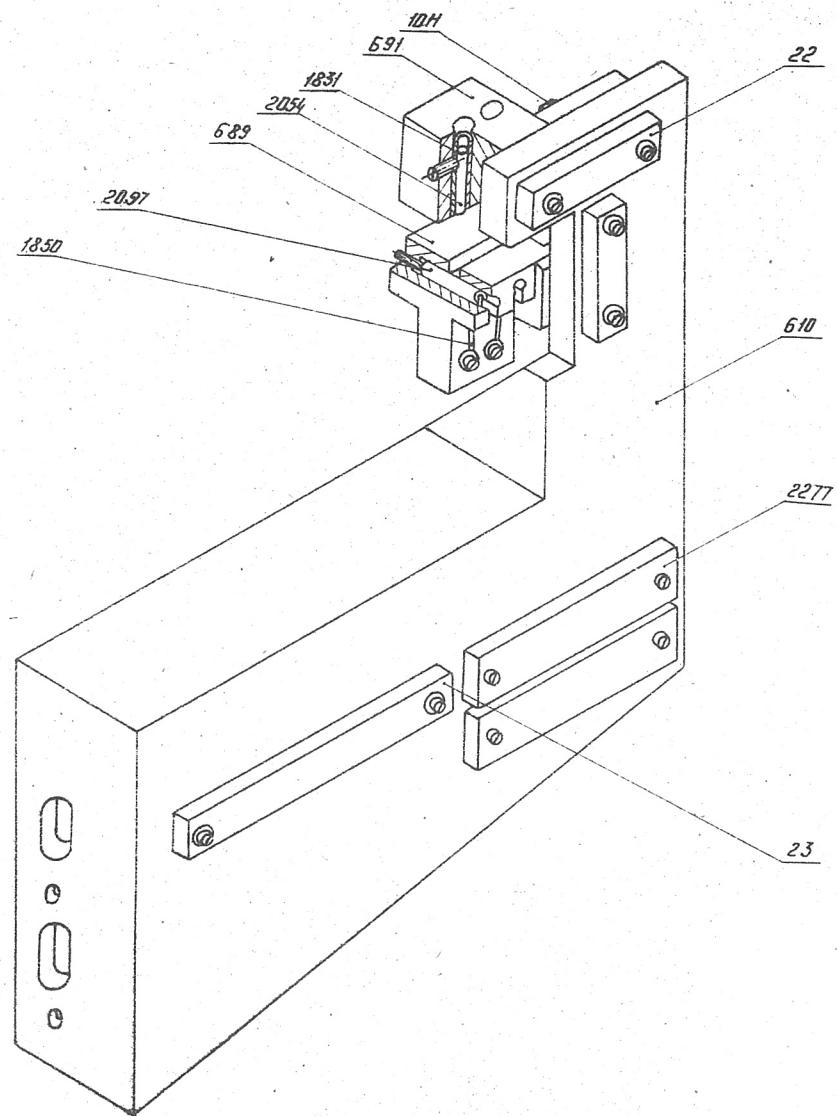


Рис.3. Датчик 1Ш2.320.001

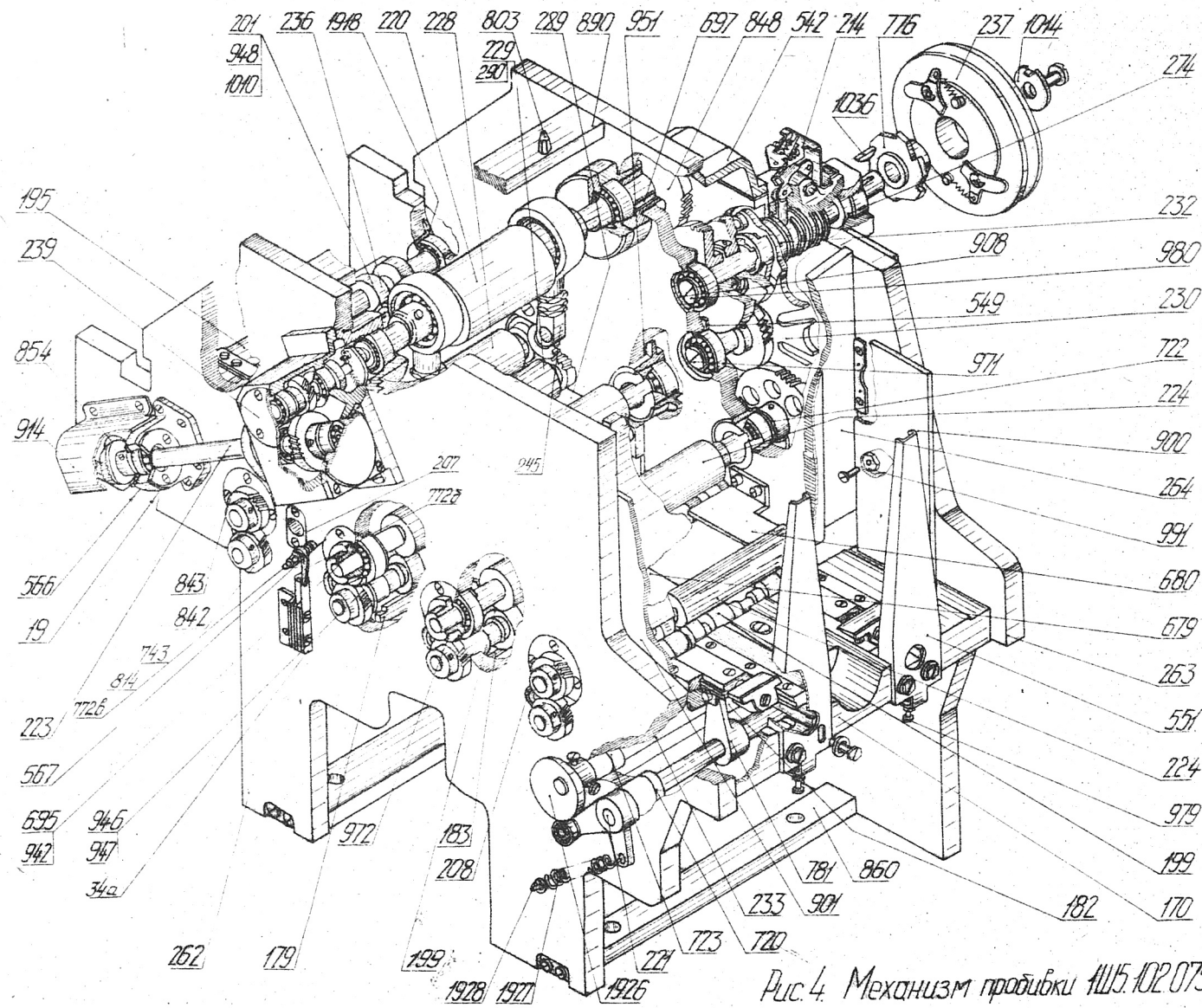


Рис. 4. Механизм пробивки 1Ш5.102.075

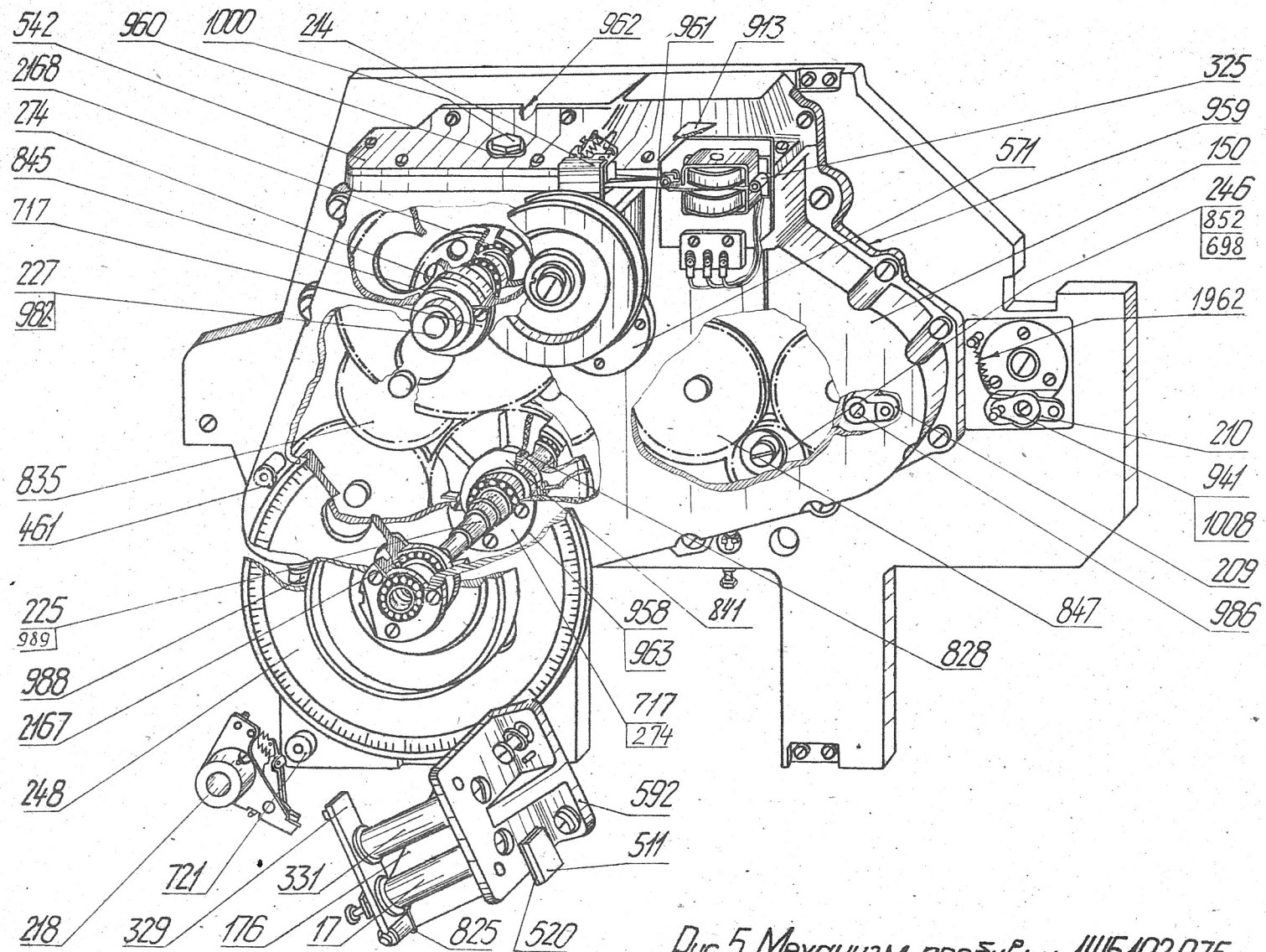


Рис 5 Механизм пробивки 1115102.075

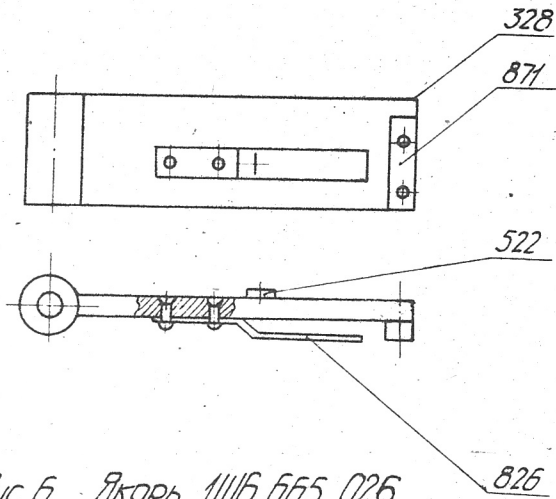


Рис. 6. Якорь 1Ш6.665.026

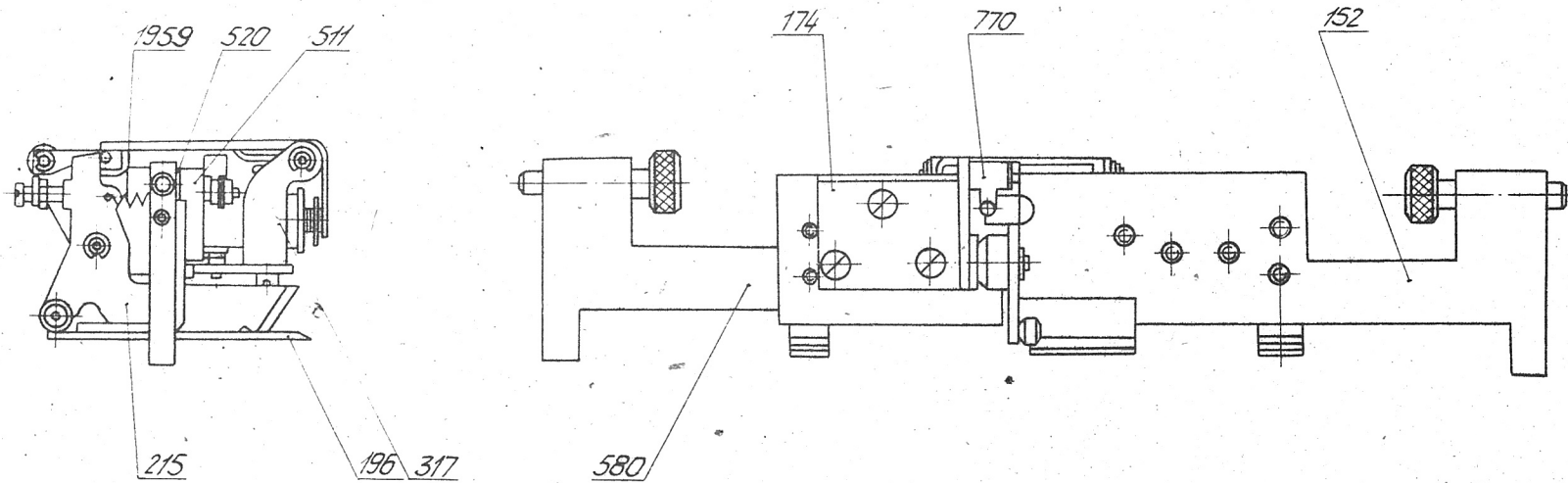


Рис. 7. Электромагнит 1Ш3.259.003

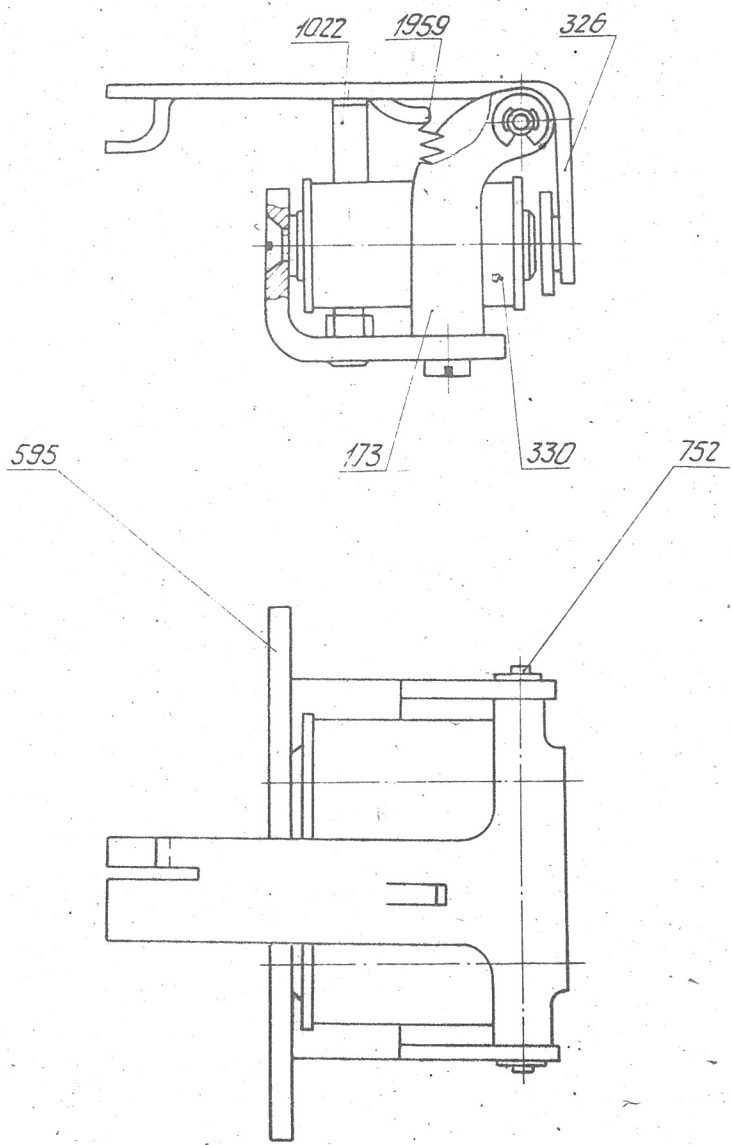


Рис. 8. Электромагнит 1ШБ.650.031

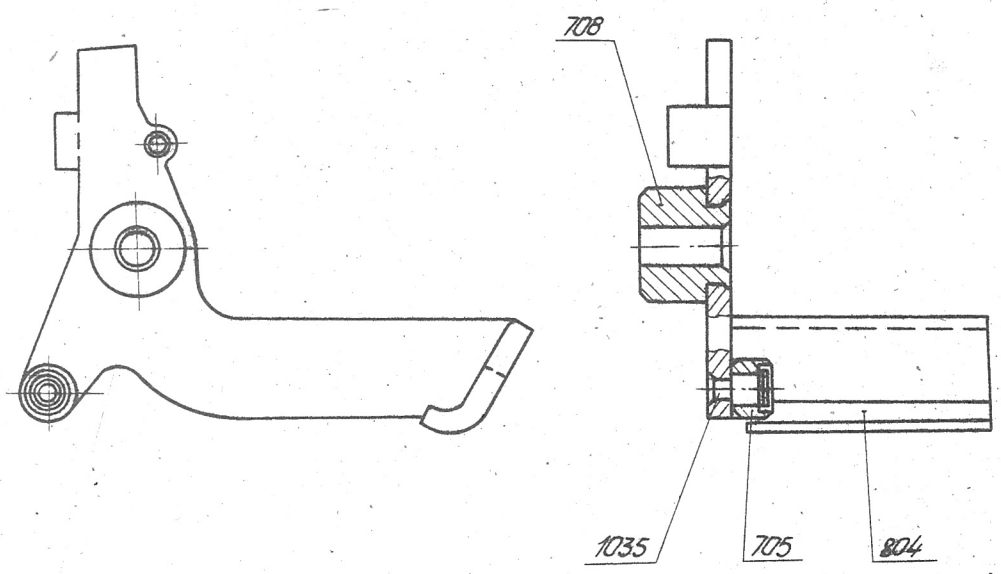


Рис. 9. Скобка 1ШБ.277.000

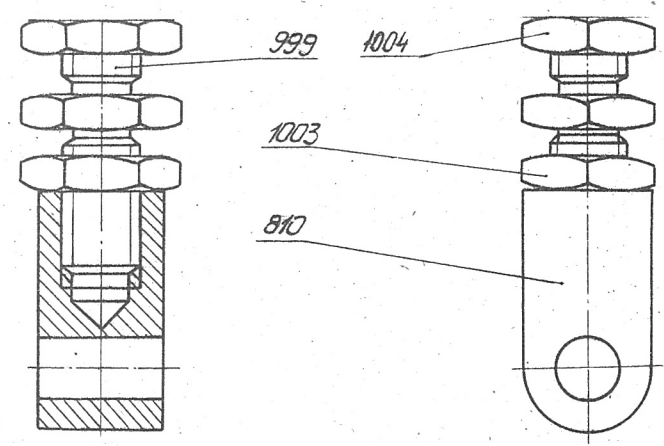


Рис. 10. Тяга 1ШБ.366.014

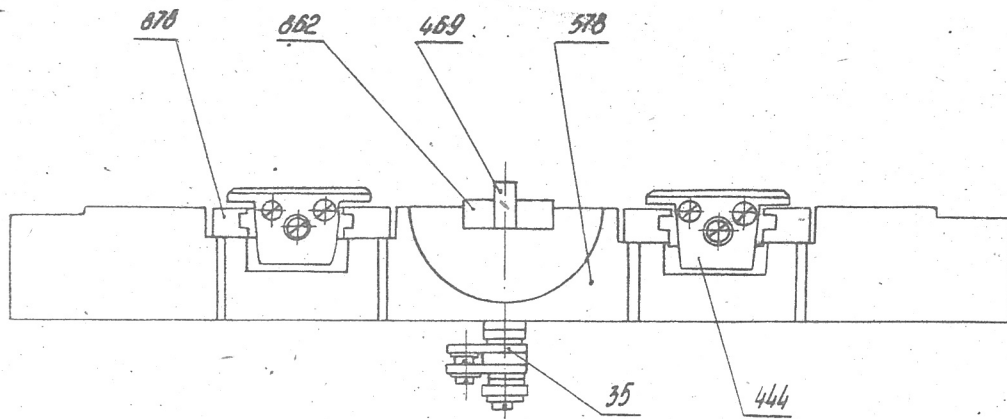


Рис. 11. Стол 1Ш16.124.041

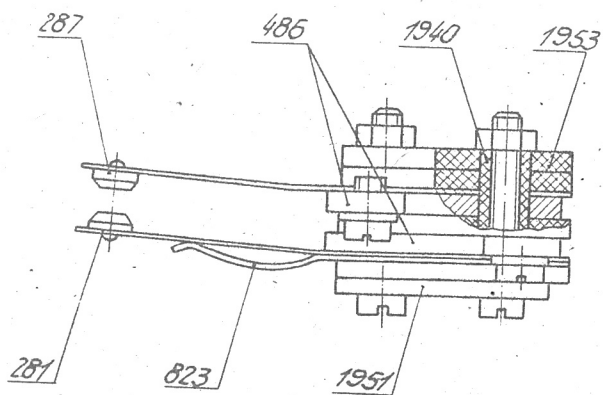


Рис. 12. Группа контактная 1Ш4.830.073

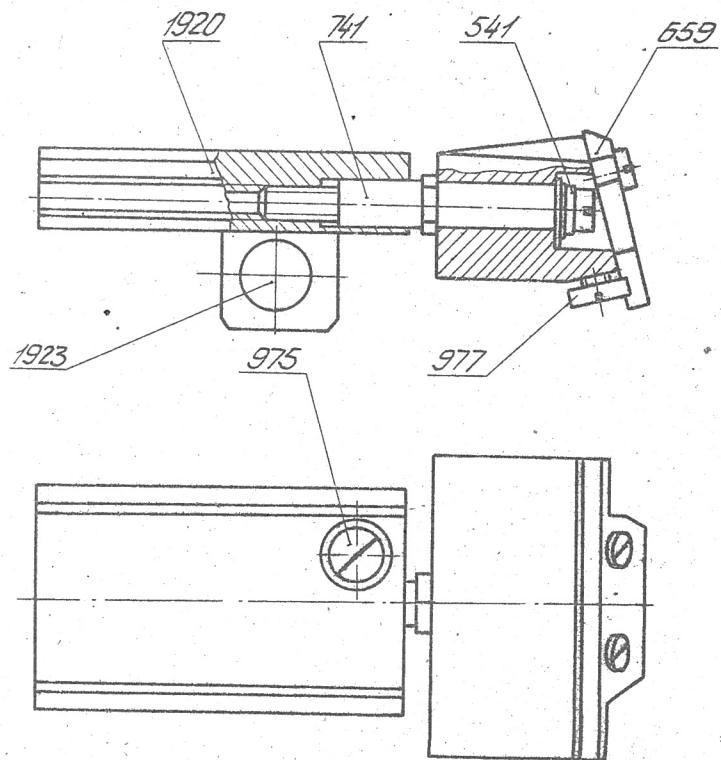


Рис. 13. Ползун с ножом 136.207.002

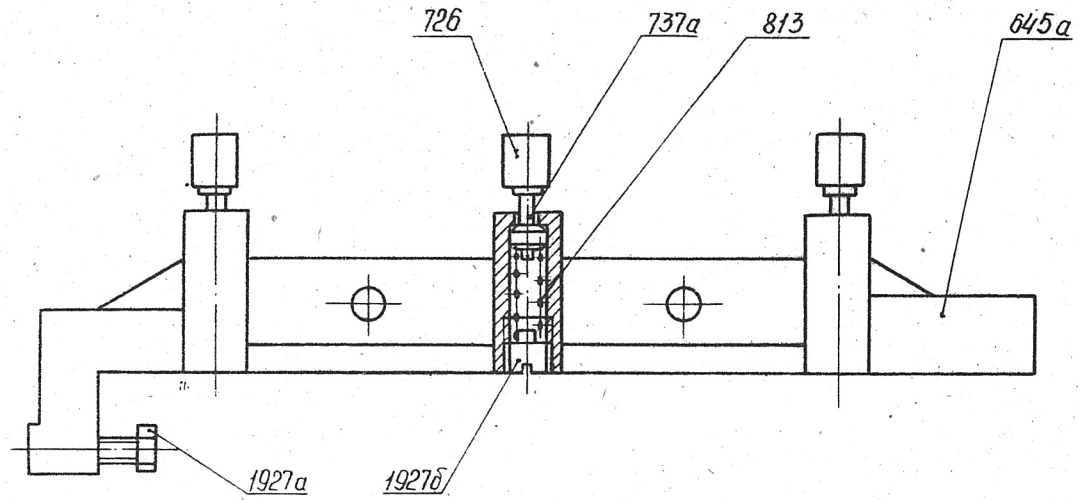


Рис. 14. Стойка 1Щ6.150.038.

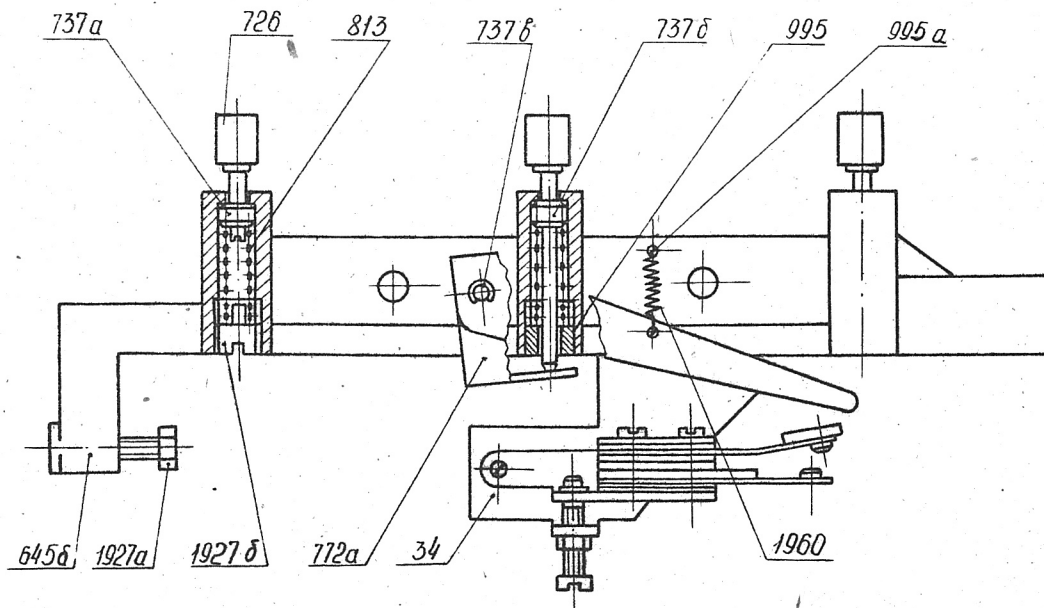


Рис. 15. Стойка 1Щ6.150.040.

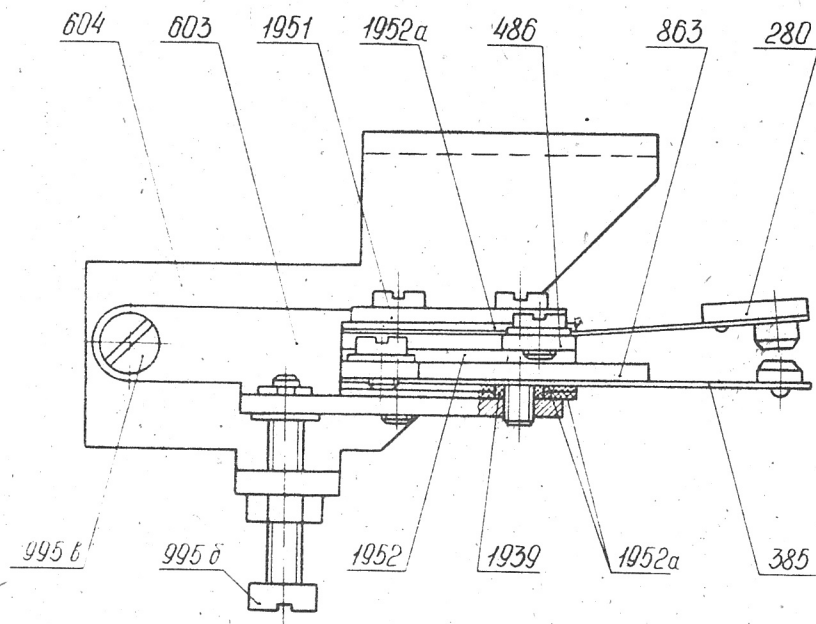


Рис. 16. Группа контактная 1Ш4.830.081.

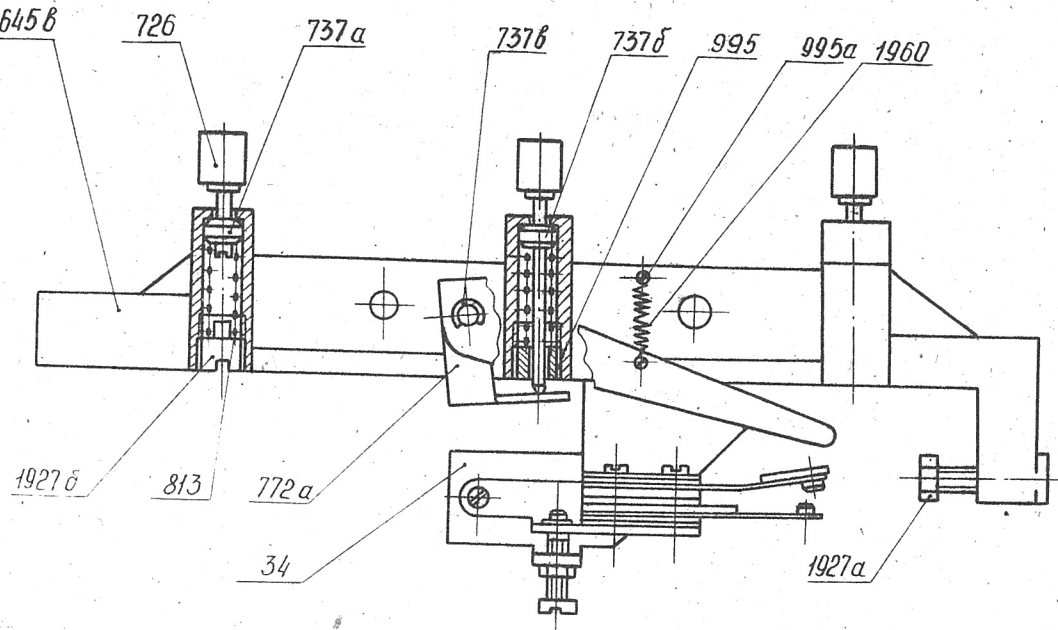


Рис. 19. Стойка 1Ш6.150.039.

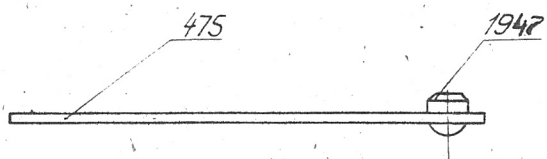


Рис. 17. Пружина контактная 1Ш6.621.052

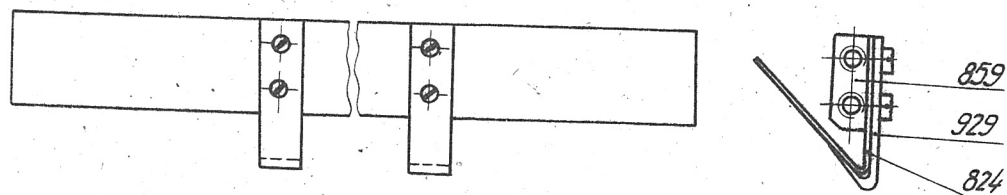


Рис. 20. Направляющая 1Ш6.203.002

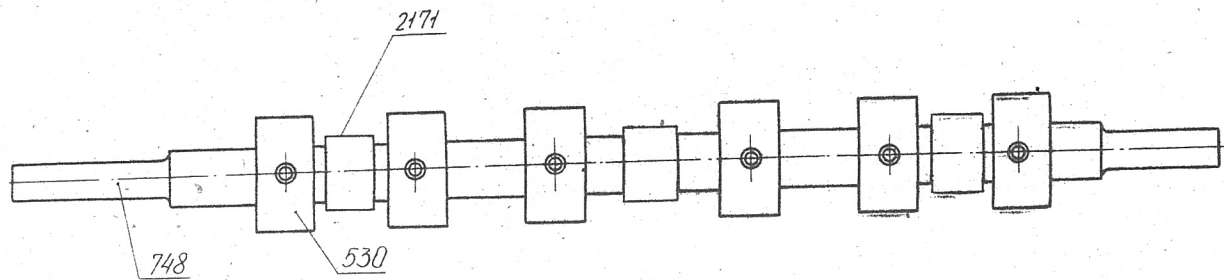


Рис. 21. Валик нижний 1-ый 1ШБ. 206.089.

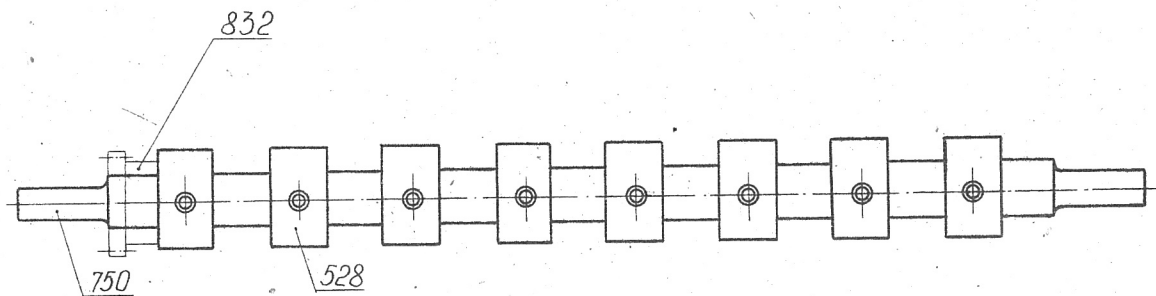


Рис. 23. Валик нижний 5-ый 1ШБ. 206.091

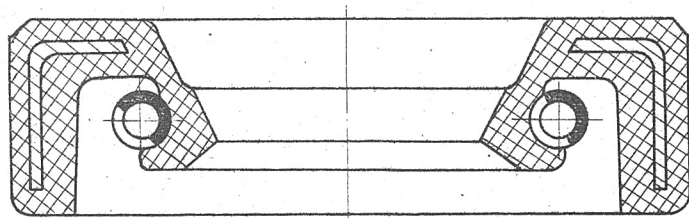


Рис. 26. Манжеты
1ШБ. 477.008
1ШБ. 477.007
1ШБ. 477.009

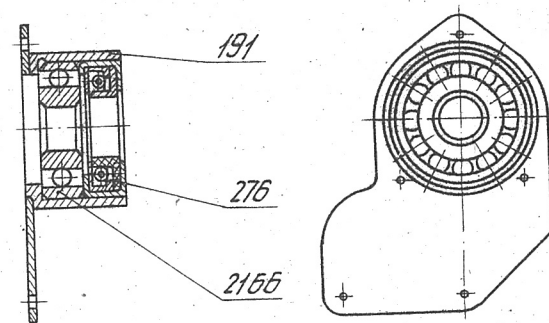


Рис. 25. Крышка с шарикоподшипником

1ШБ. 177.002

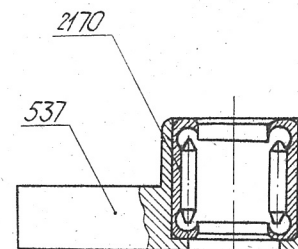


Рис. 29. Подшипник 1ШБ. 261.035

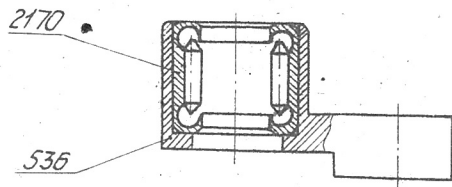


Рис. 30. Подшипник 1ШБ.261.036

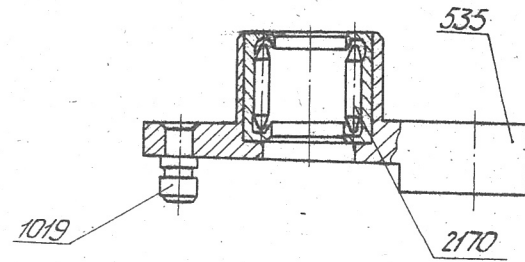


Рис. 31. Подшипник 1ШБ.261.037

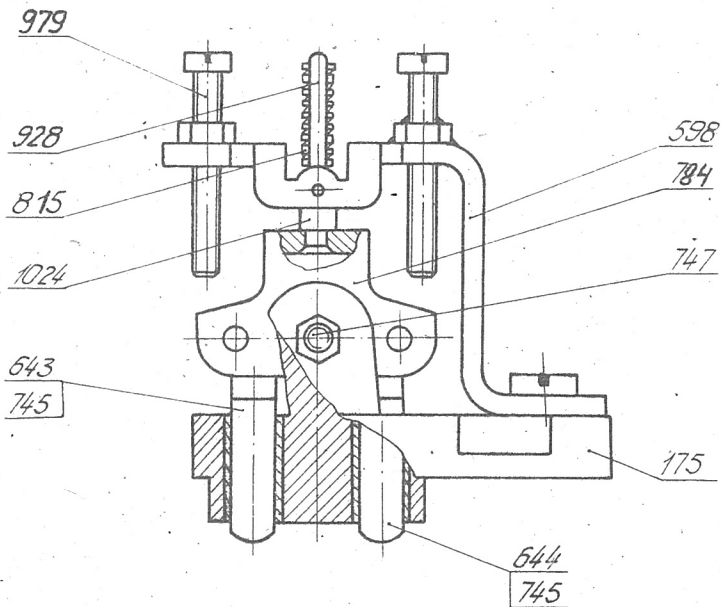


Рис. 32. Фиксатор 1ШБ.275.014

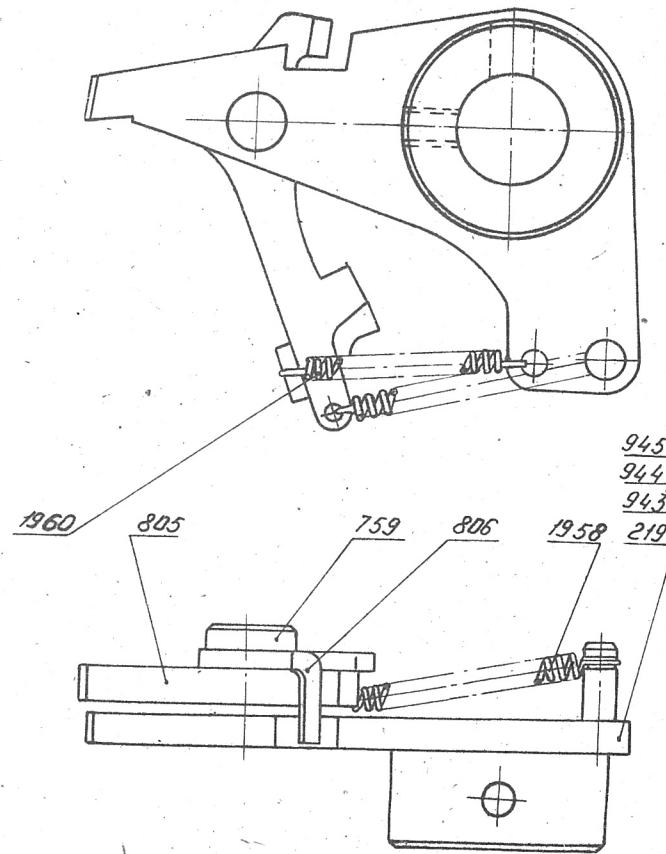


Рис. 33. Упор 1ШБ.278.023

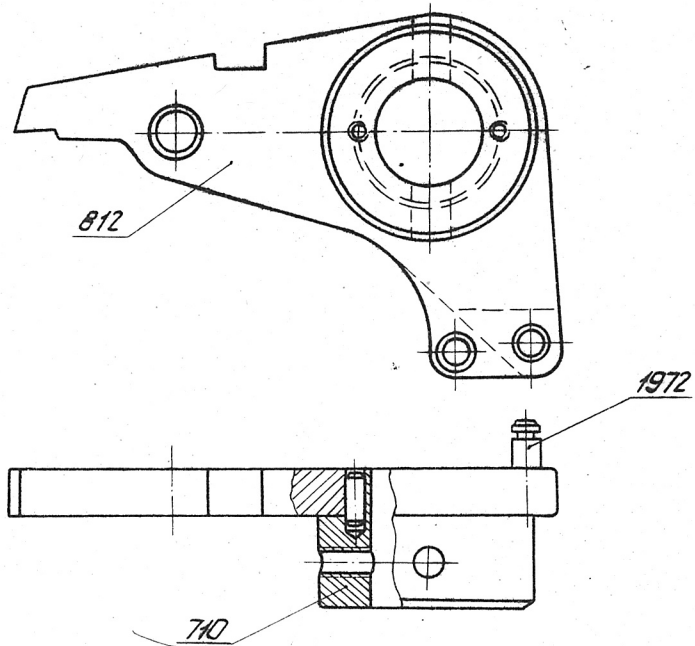


Рис. 34. Угол 1Ш16.278.001

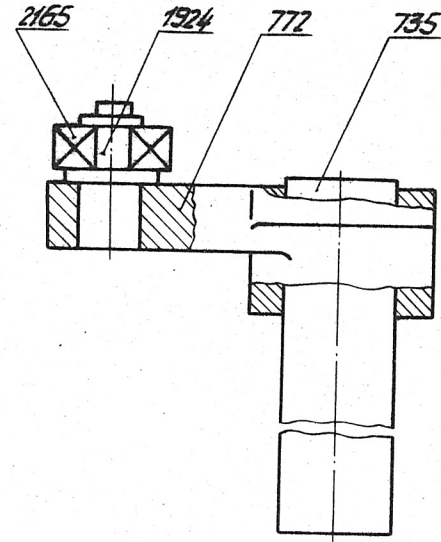


Рис. 35. Барн 1Ш16.303.007

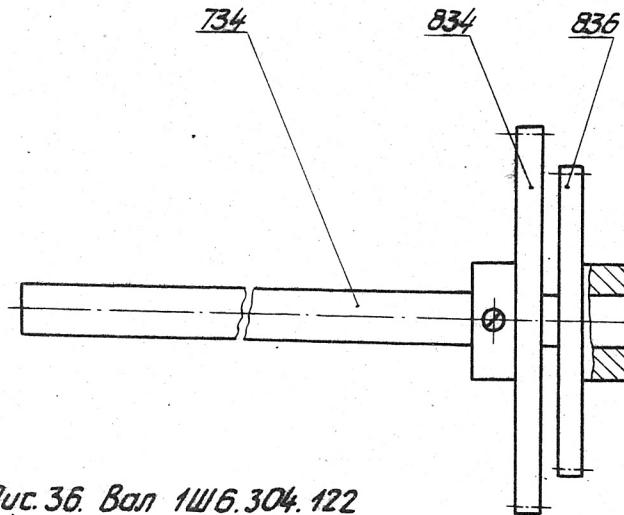


Рис. 36. Барн 1Ш16.304.122

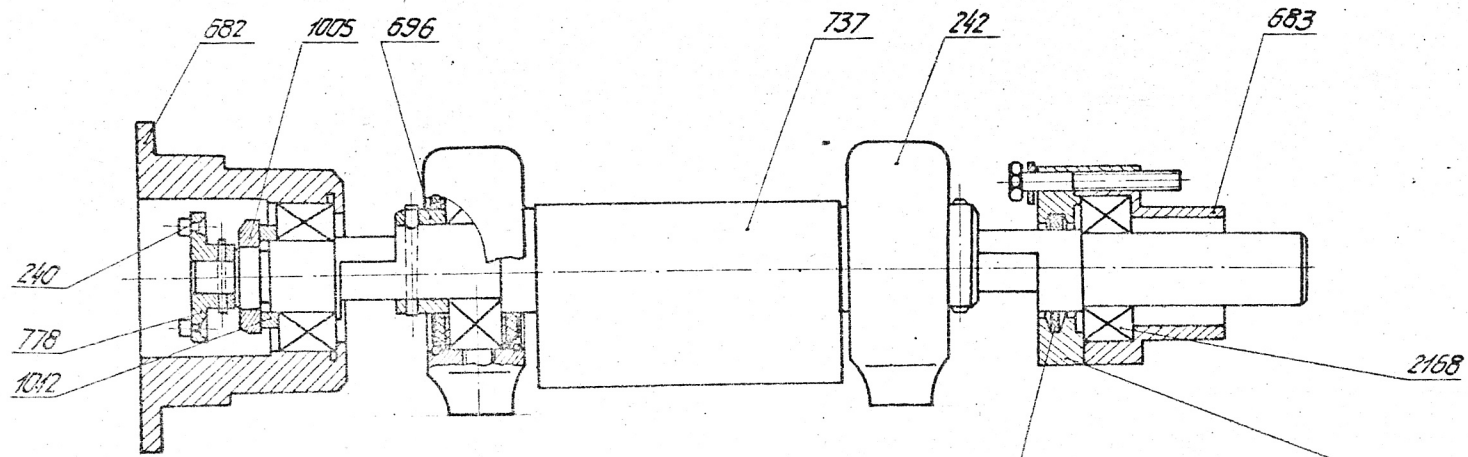


Рис. 37. Вал эксцентриковый 1116.303.008

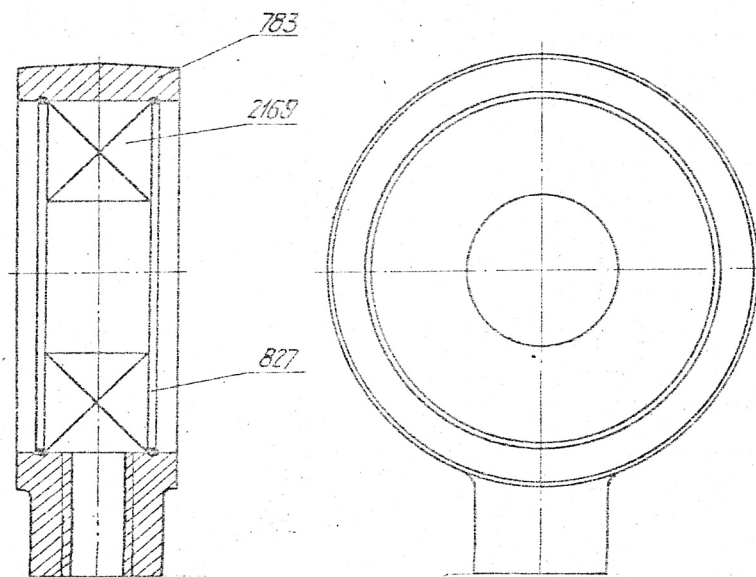


Рис. 38. Штанга 1116.364.032

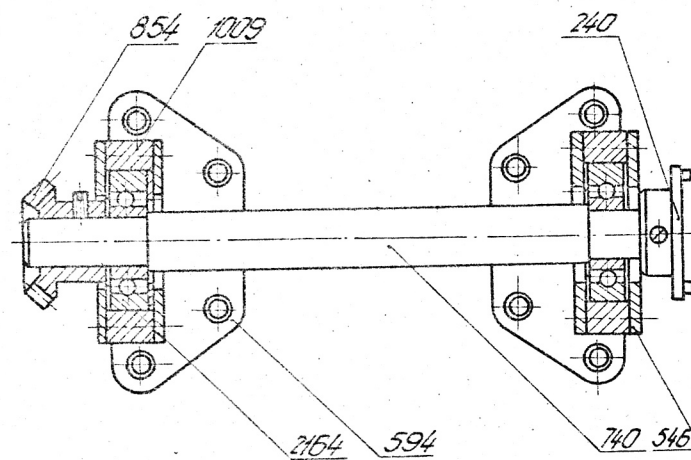


Рис. 39. Вал 1116.304.003

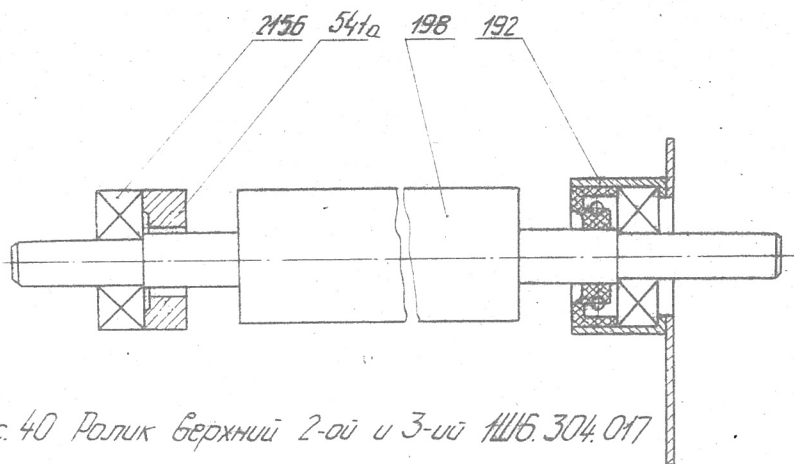


Рис. 40 Ралик Верхний 2-ой и 3-ий 1ШБ.304.017

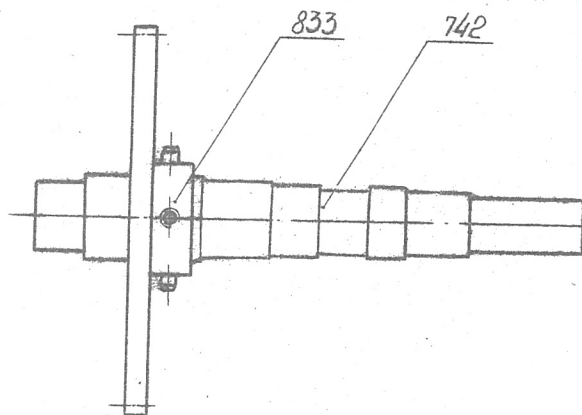


Рис. 41. Ось индикаторной шестерни 1ШБ.304.022.

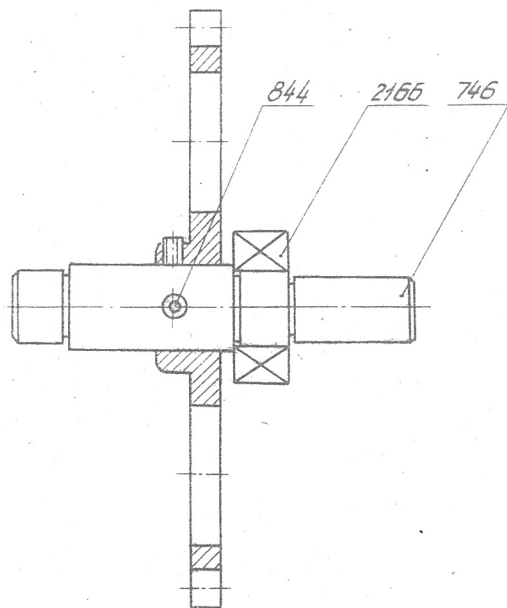


Рис. 42. Ось промежуточных шестерен 1ШБ.304.084

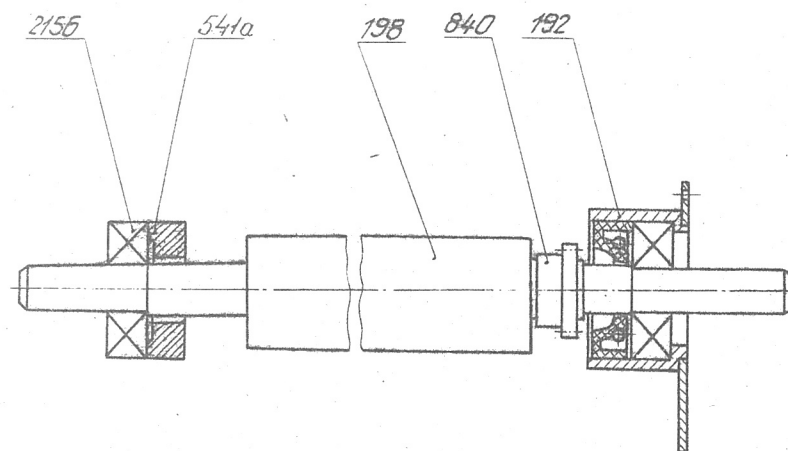


Рис. 43 Ралик Верхний 4-ый 1ШБ.304.107

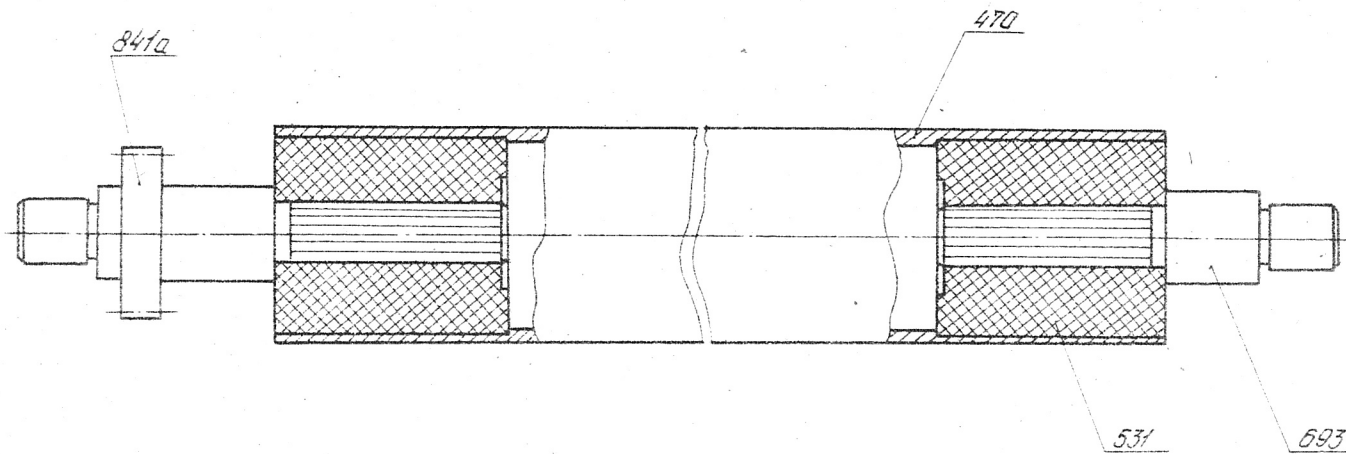


Рис.44 Валок контактный 1Ш16.304.133

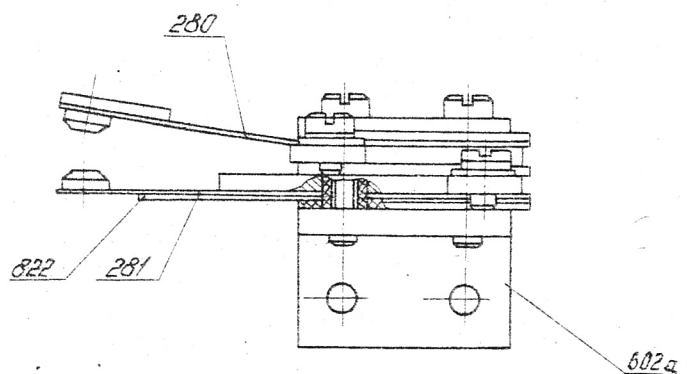


Рис.45 Группа контактная 1Ш4.830.082

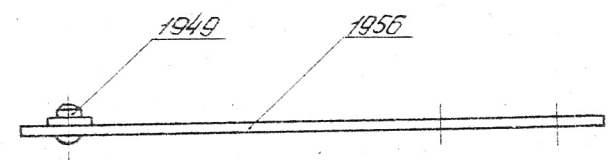


Рис.46 Пружина контактная 1Ш16.621.027

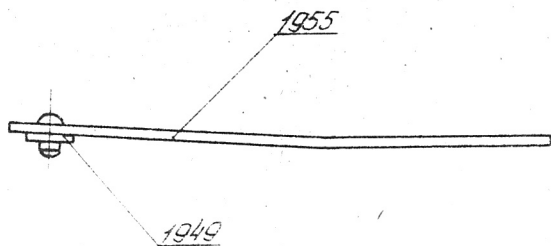


Рис. 47 Пружина контактная 1Ш16.621.028

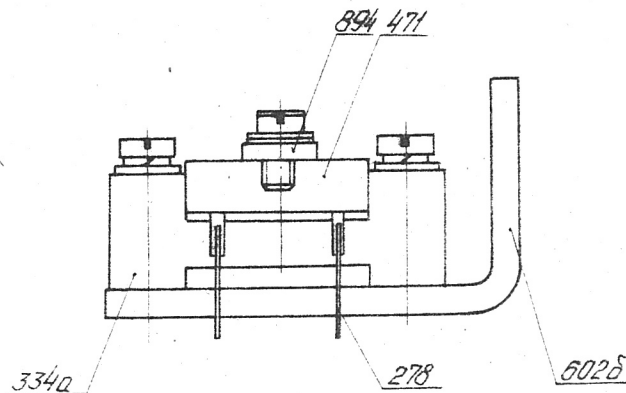


Рис. 48 Щеткодержатель 1Ш16.624.074

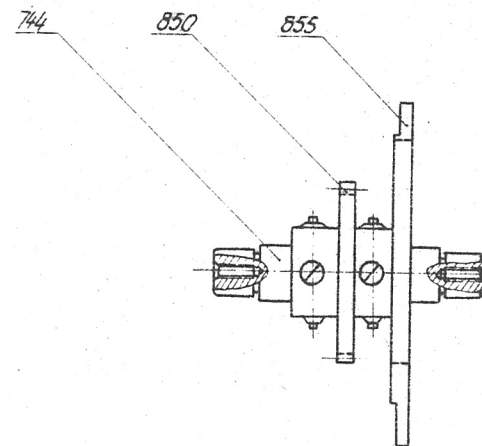


Рис. 52. Ось мальтийского креста 1ШБ.304.115

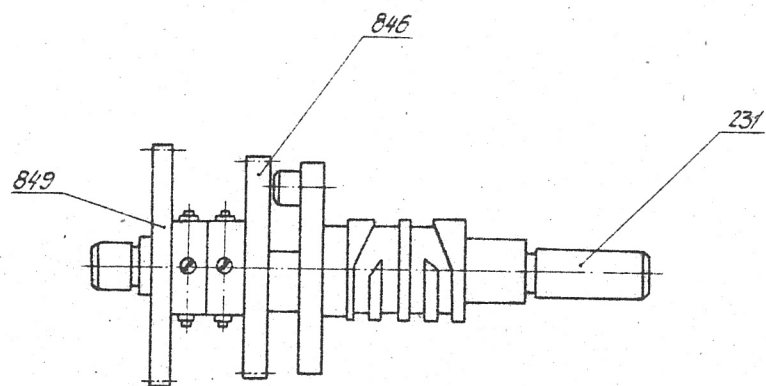


Рис. 53. Ось шкива 1ШБ.304.117

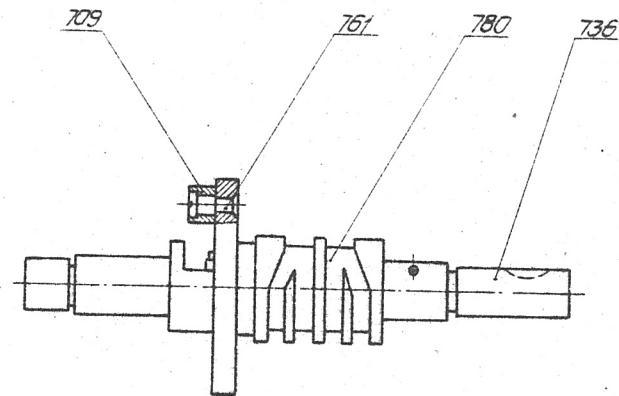


Рис. 54. Вал шкива с муфтой 1ШБ.304.116

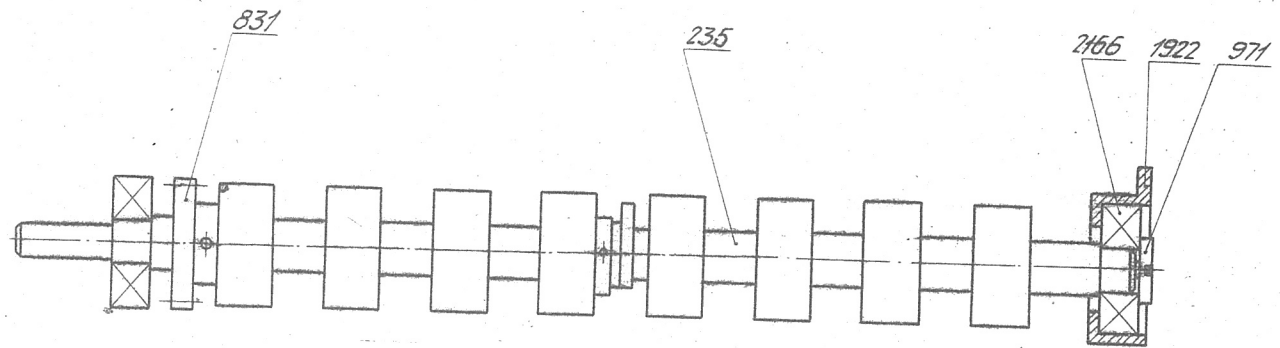


Рис. 55. Валчик 1Ш6.309.078

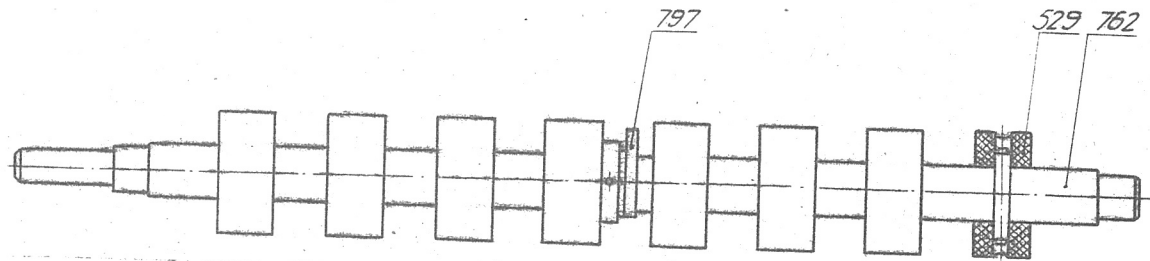


Рис. 56. Валчик 1Ш6.309.077

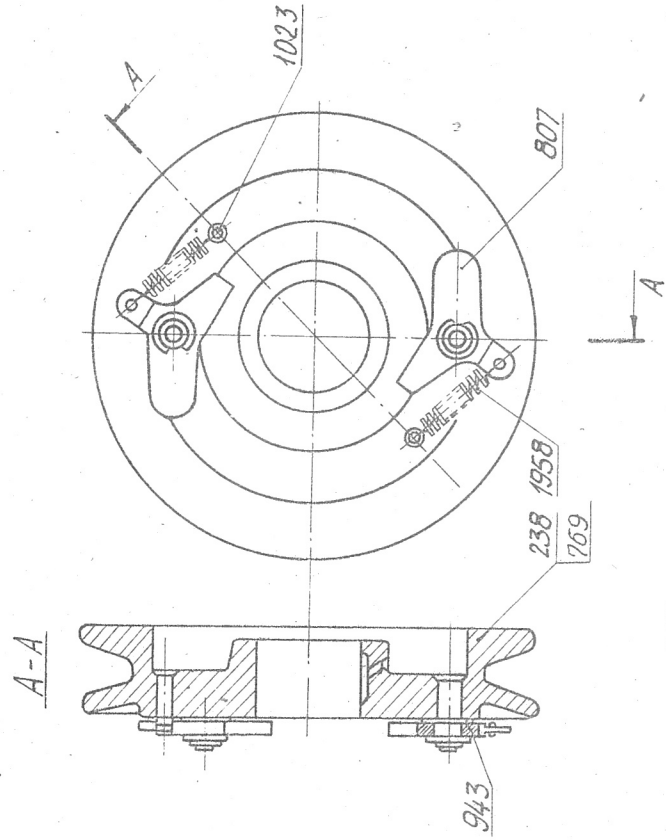


Рис. 57. Штурв 1116. 326. 0000.

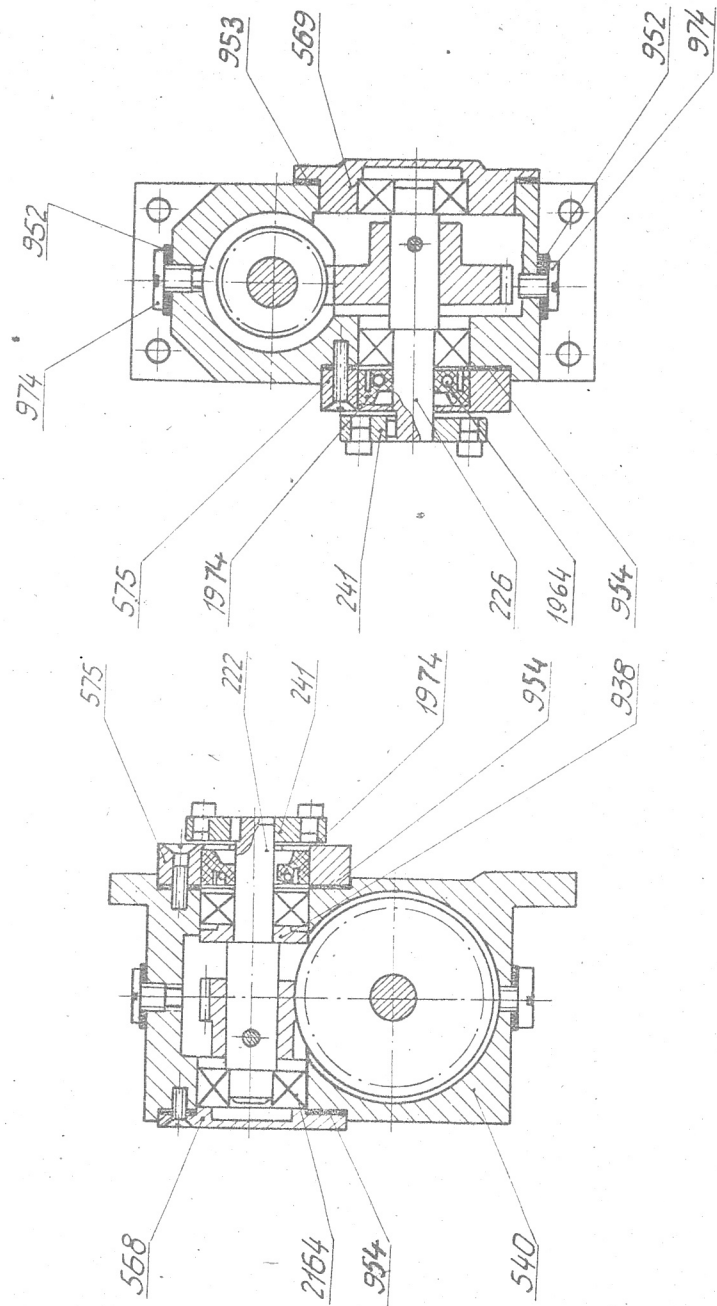


Рис. 58. Редуктор 1116. 332. 003

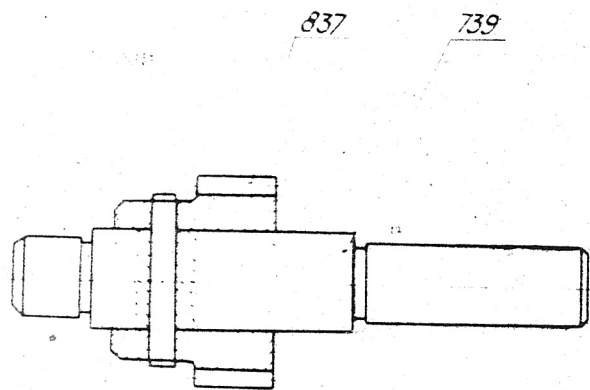


Рис. 59. Валик 1ШБ.304.000

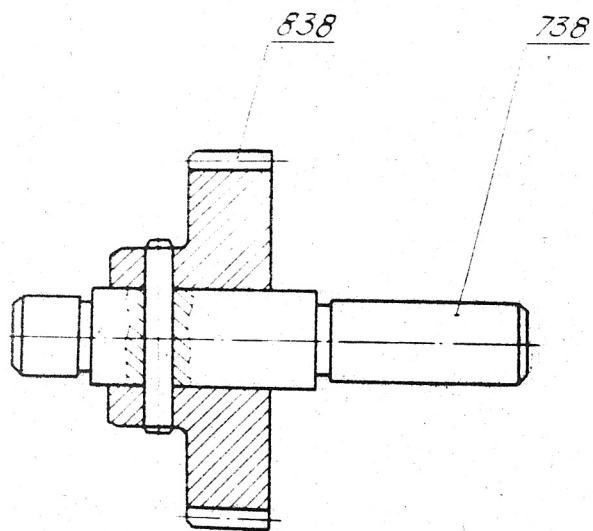


Рис. 60. Валик 1ШБ.304.027

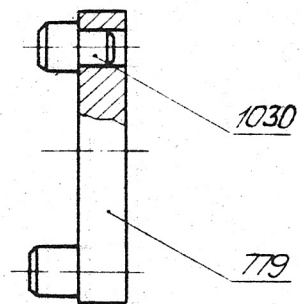


Рис. 61. Муфта дисковая
1ШБ.342.003

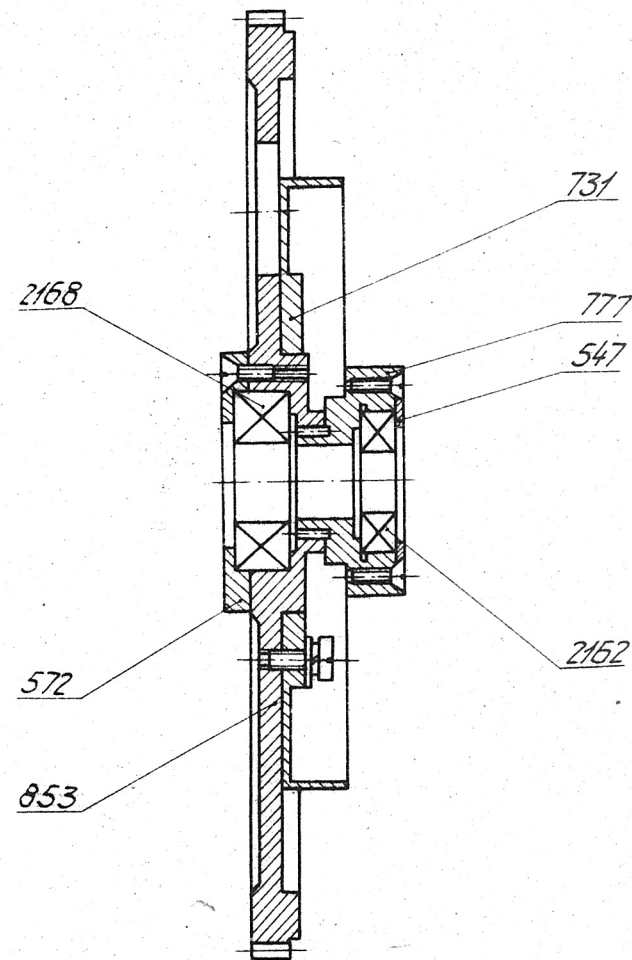


Рис. 63. Колесо 1ШБ.372.036

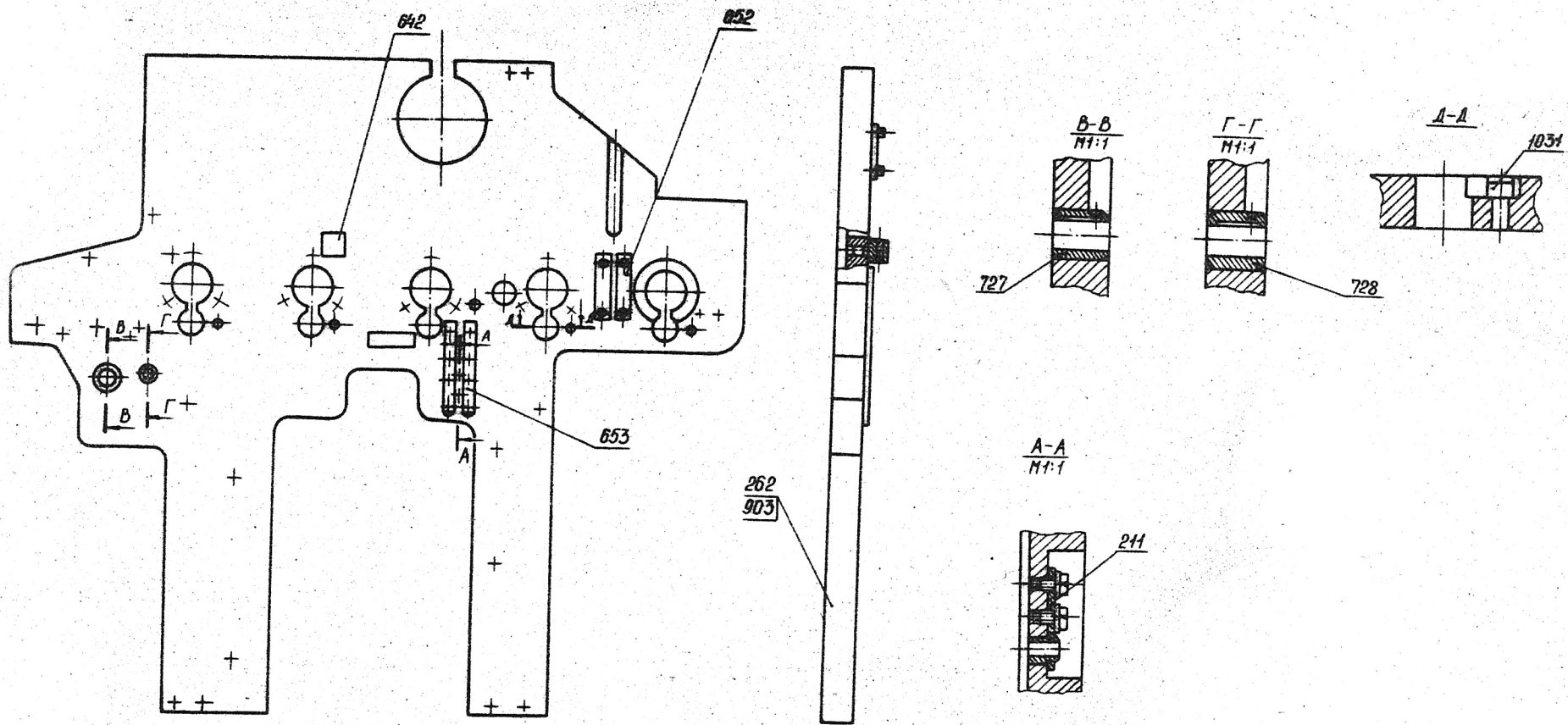


Рис. 65. Боковина передняя 1ШБ.424.280.

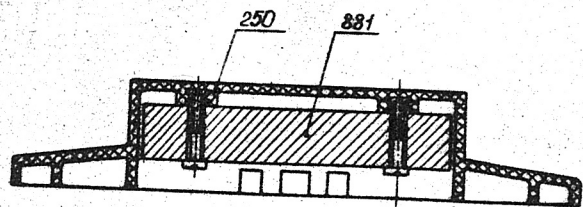


Рис. 64. Пресс 1ШБ.392.004.

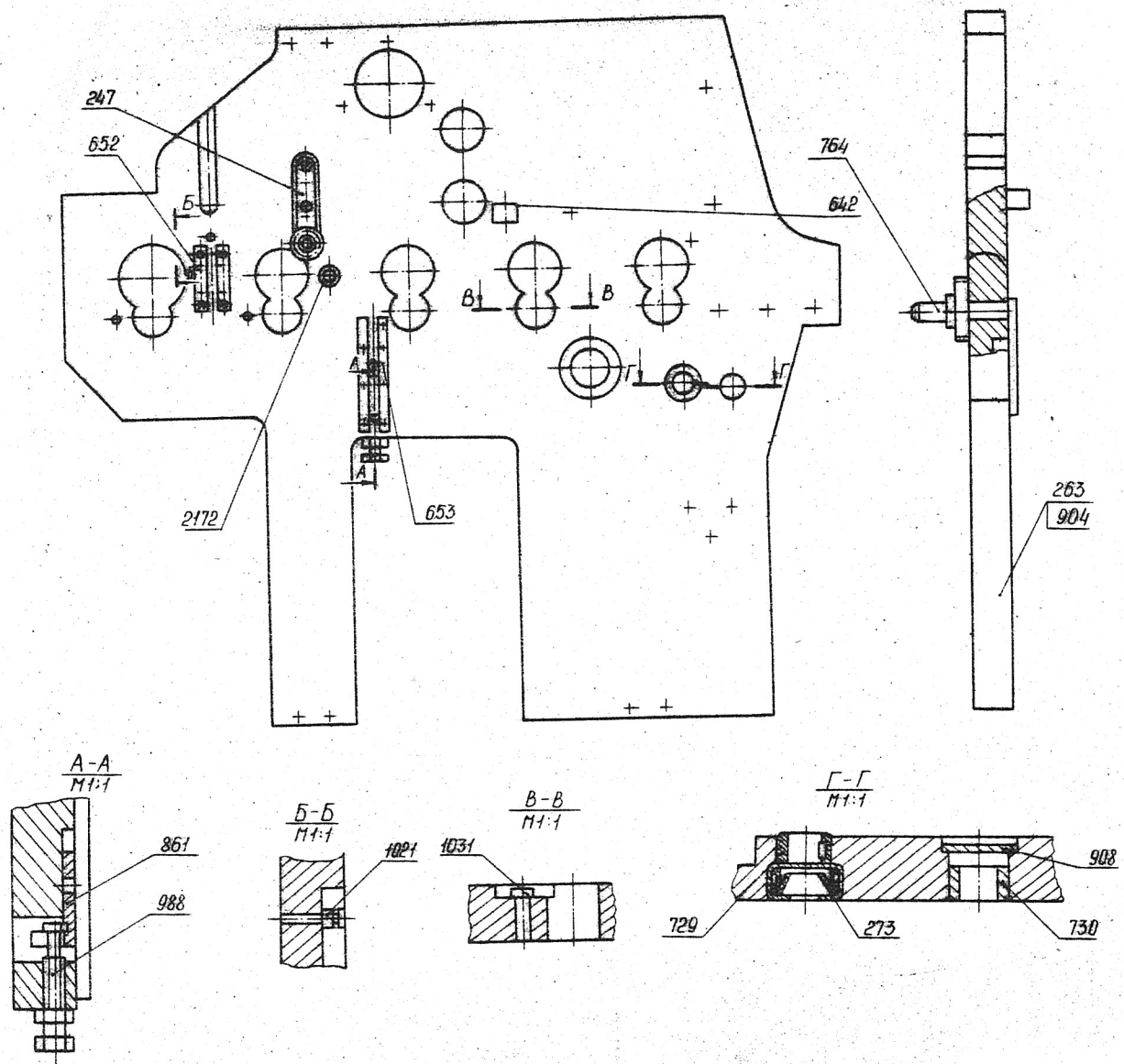


Рис. 67. Бомбина задняя 1ШБ.424.281

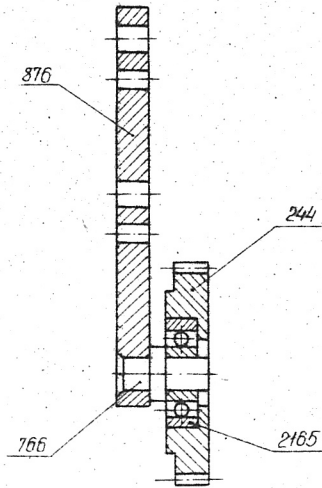


Рис. 68. Колесо цилиндрическое
1ШБ.372.030.

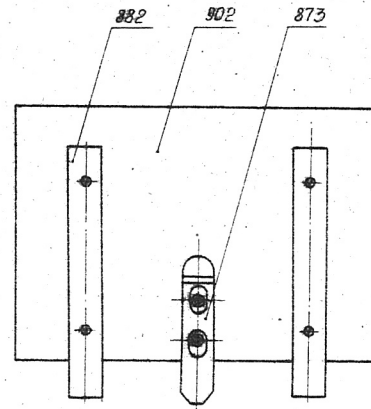


Рис. 70. Стенка 1ШБ.424.224.

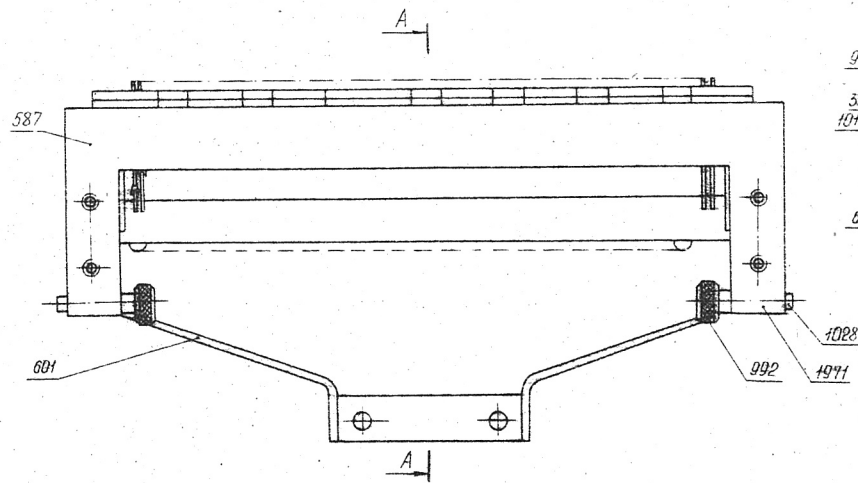
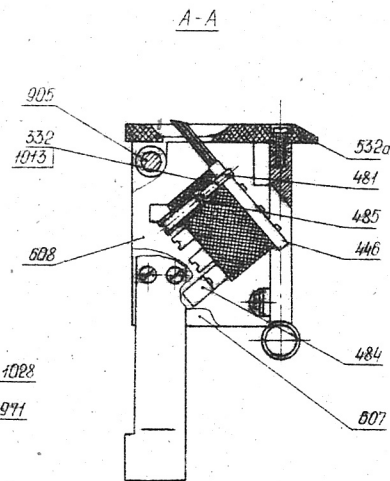


Рис. 71. Блок щеточный 1ШБ.624.042.



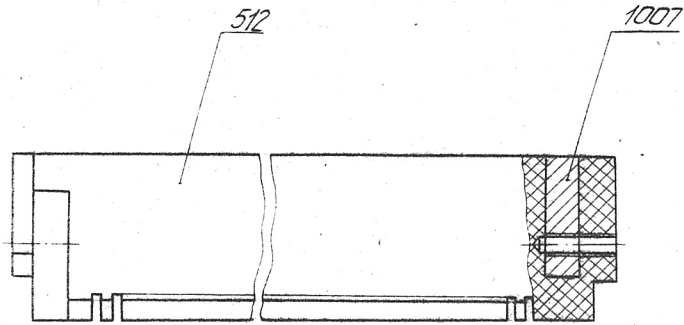


Рис. 73. Колодка 1Ш16.672.418

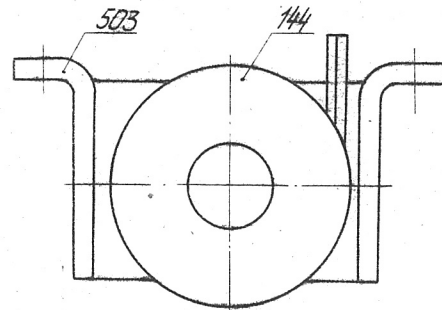
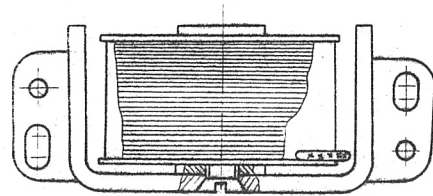


Рис. 74. Электромонтаж 1Ш16.650.090-01

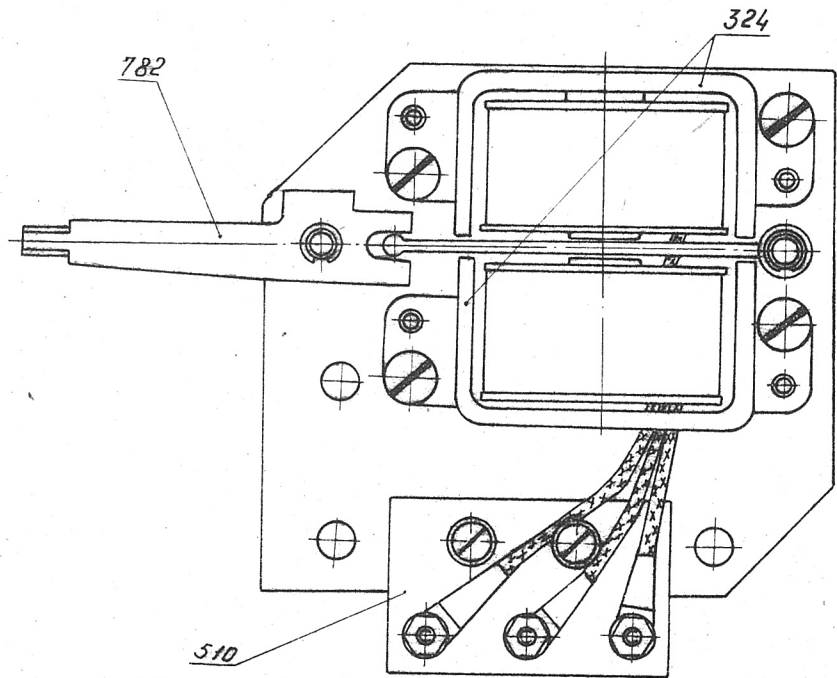
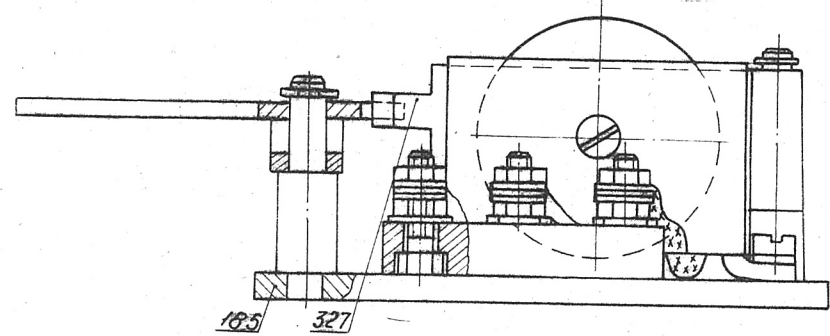


Рис. 75. Электромонтаж 1Ш16.650.091-01

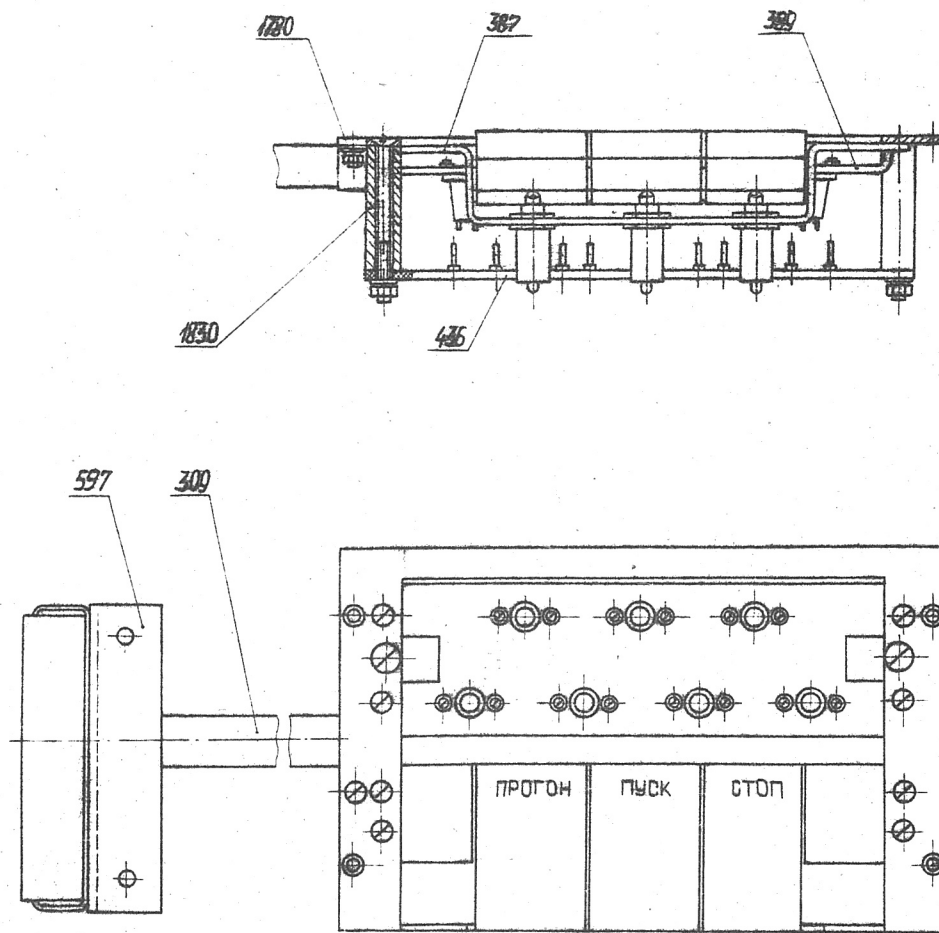


Рис. 76. Пульт управления ПТЗ.524.094

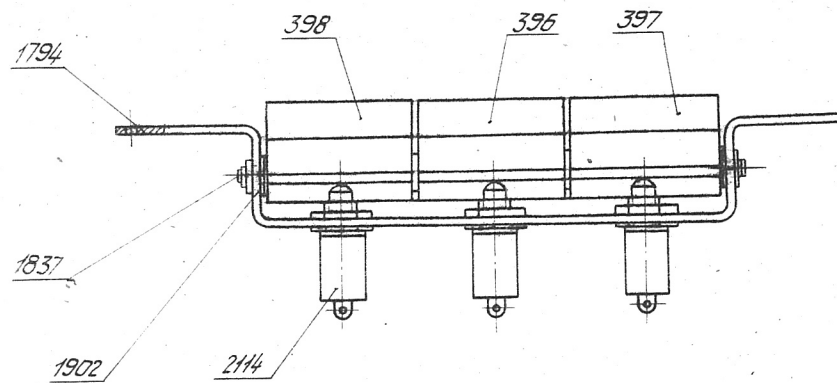


Рис. 78. Панель ПТБ. 181.641

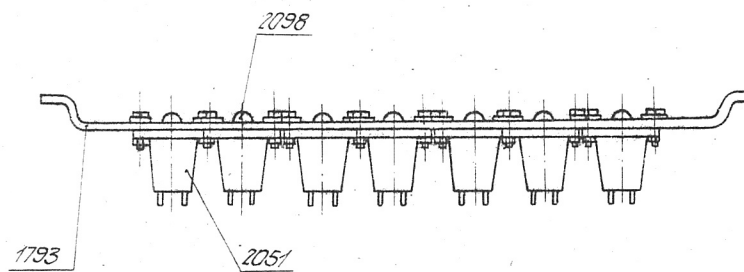


Рис. 79. Панель ПТБ. 181.643

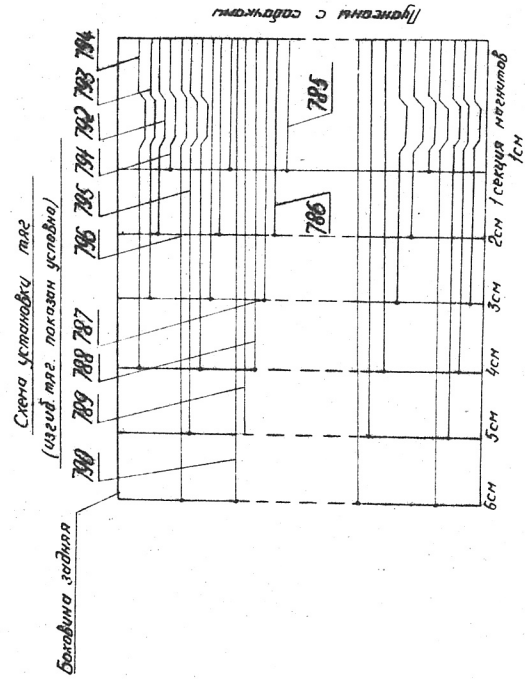
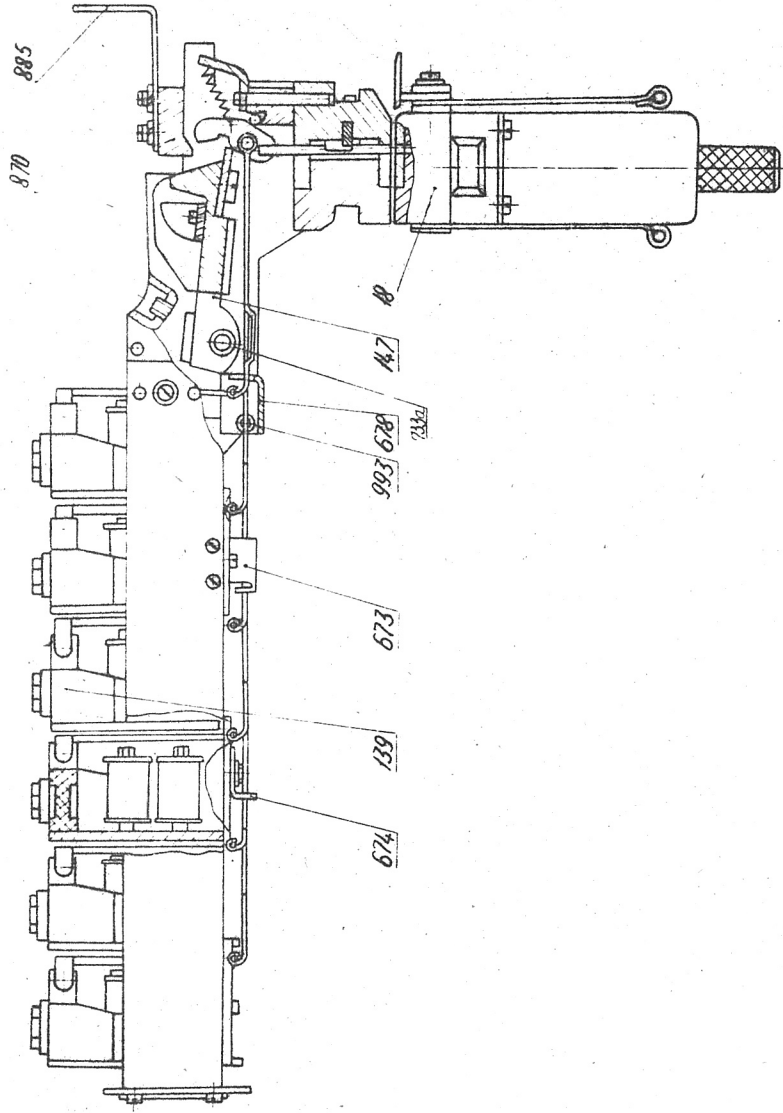


Рис. 80. Механический ящик ИШЗ. В.4. 027

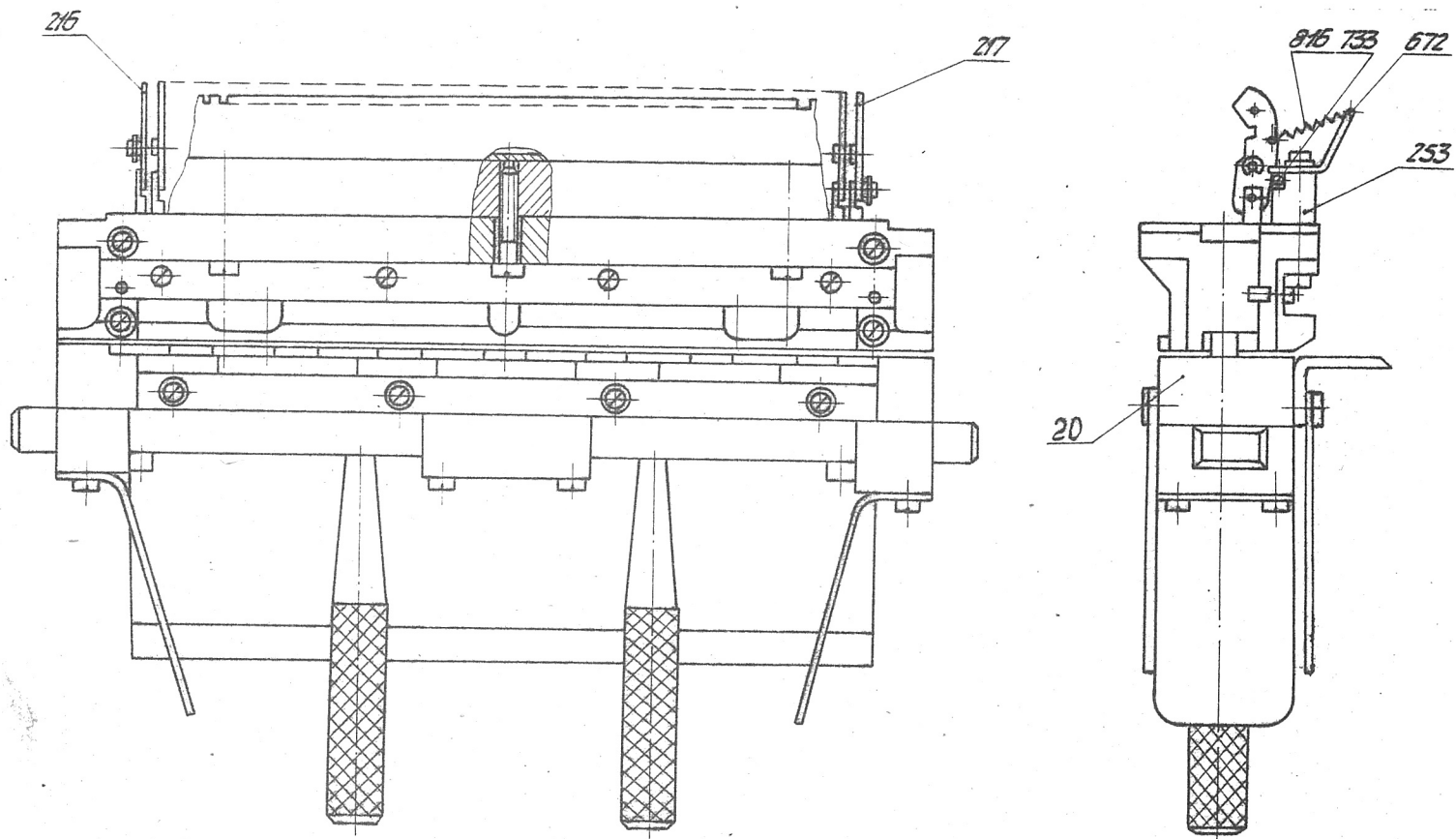


Рис. 81. Проймное устройство №13.259.02.1

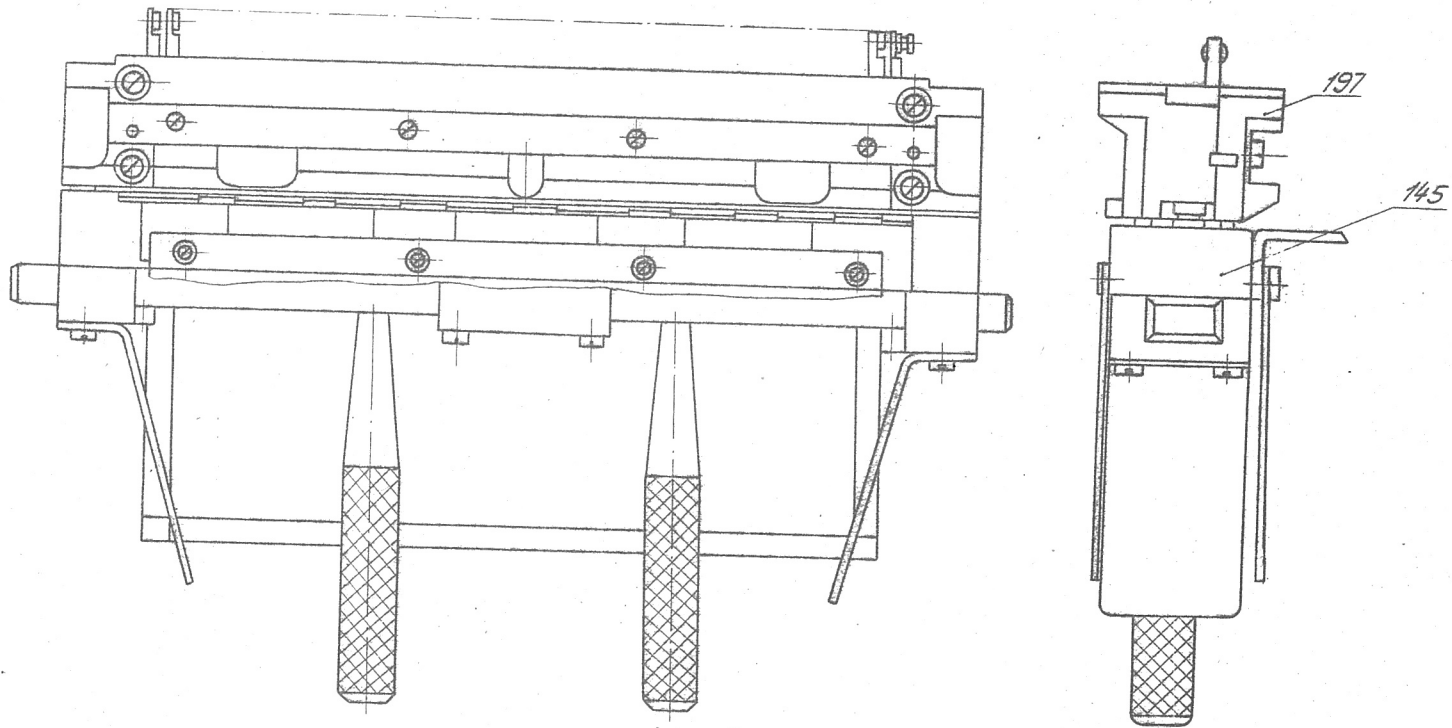
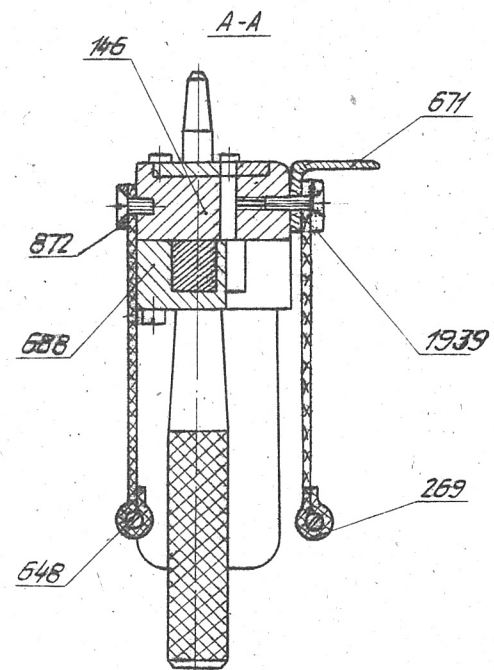
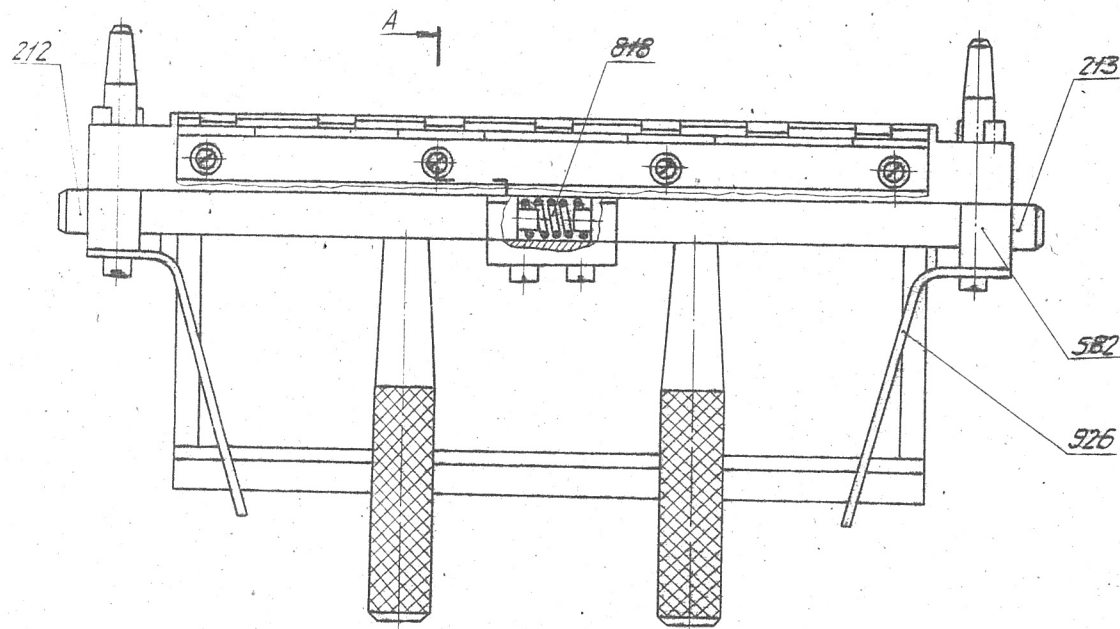
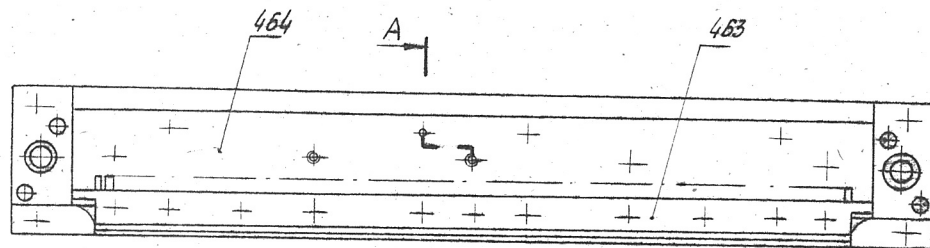
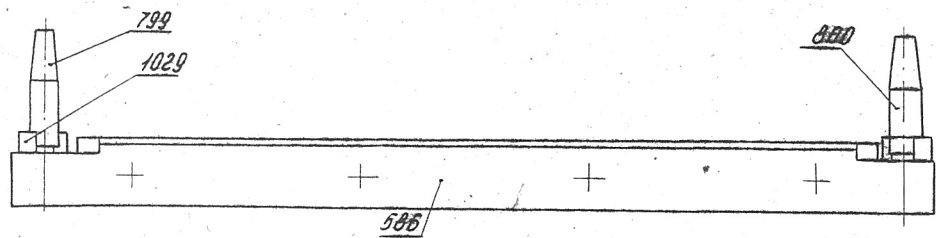


Рис. 82. Пробивной механизм 1113.259.026



A

Рис. 83. Блок моторицы 1115.004.039



A
A-A

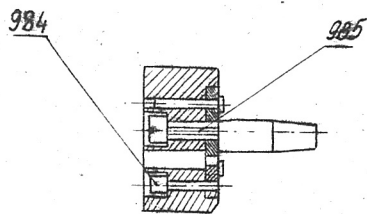


Рис 84. Мампуца 1116.004.026

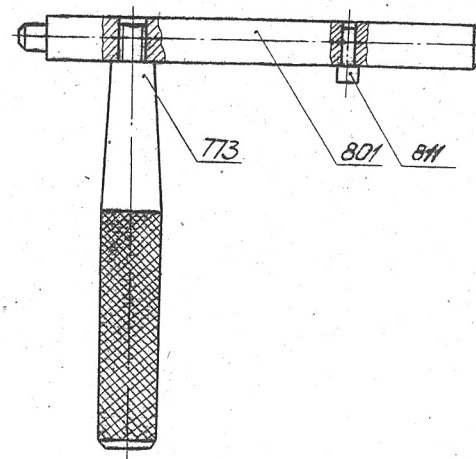


Рис 85. Фиксатор 1116.275.000

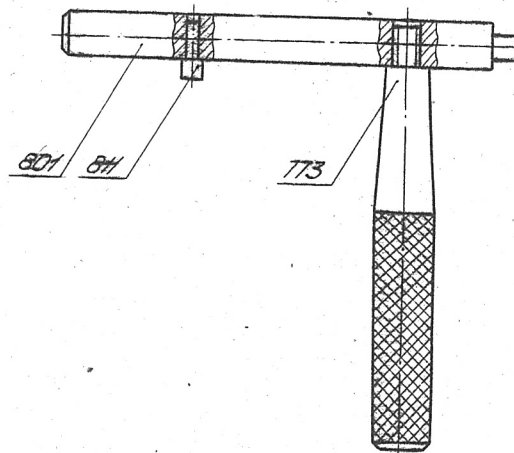
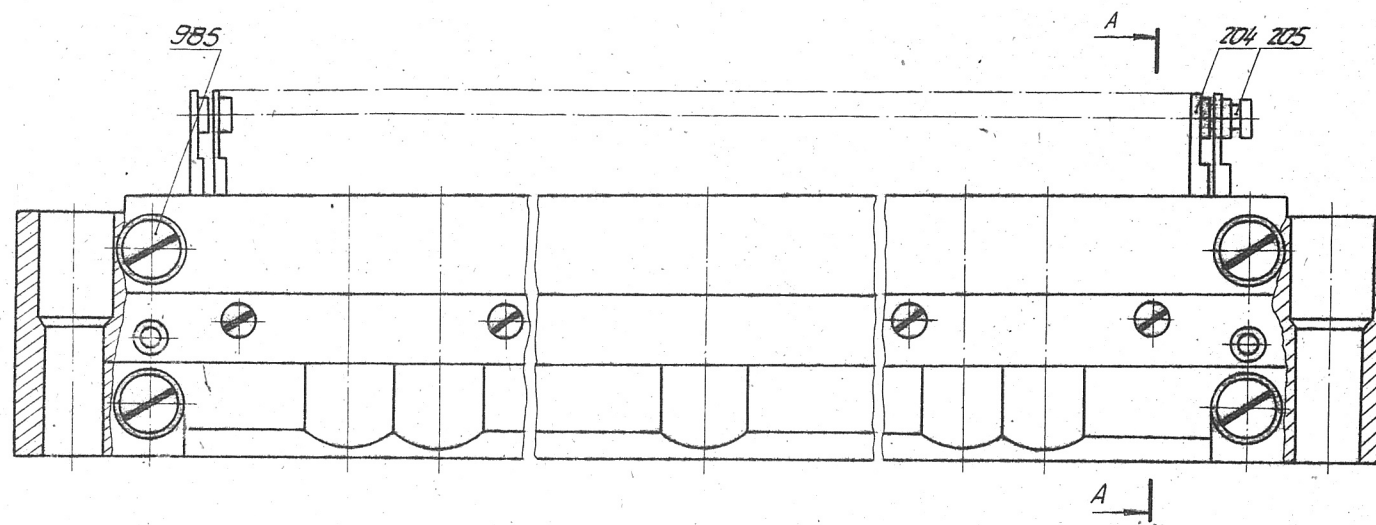


Рис 86. Фиксатор 1116.275.001



A-A

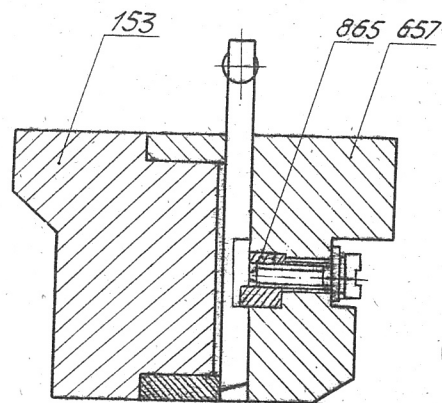


Рис. 87. Блок направляющих ИШБ. 203.017

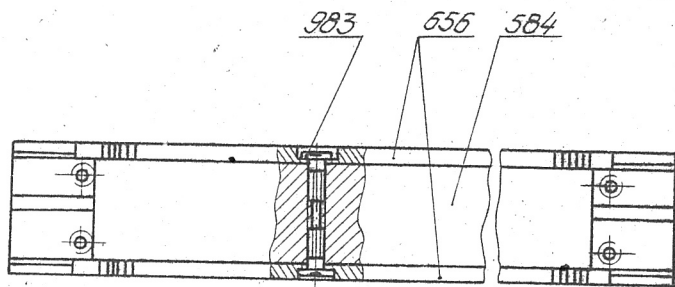


Рис. 88. Основание с направляющими 1Ш16.120.026

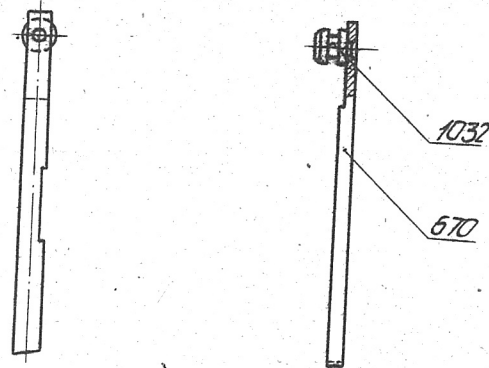


Рис. 90. Пуансон 1Ш16.208.003

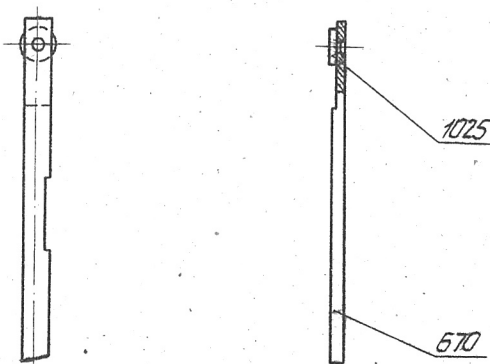


Рис. 89. Пуансон 1Ш16.208.002

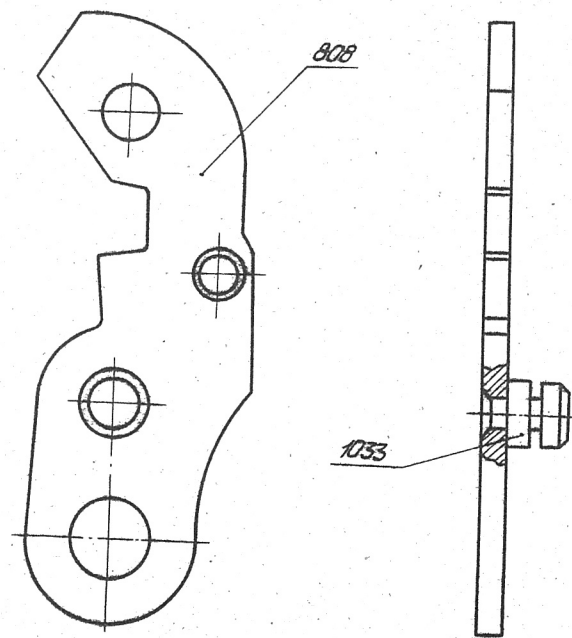


Рис. 91. Сабочка 1Ш16.277.003

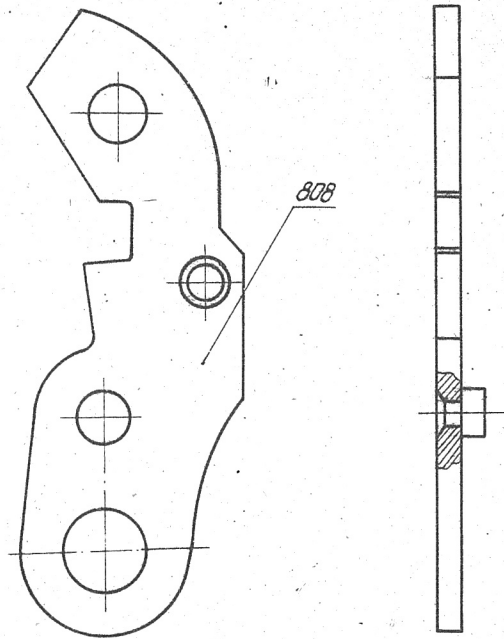


Рис. 92. Скобка 1Ш16.277.004

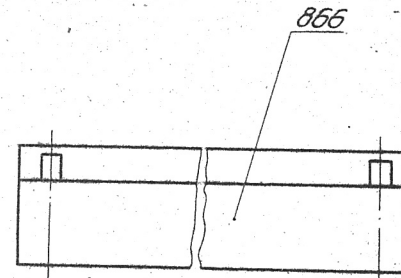


Рис. 93. Планка опорная 1Ш16.420.080

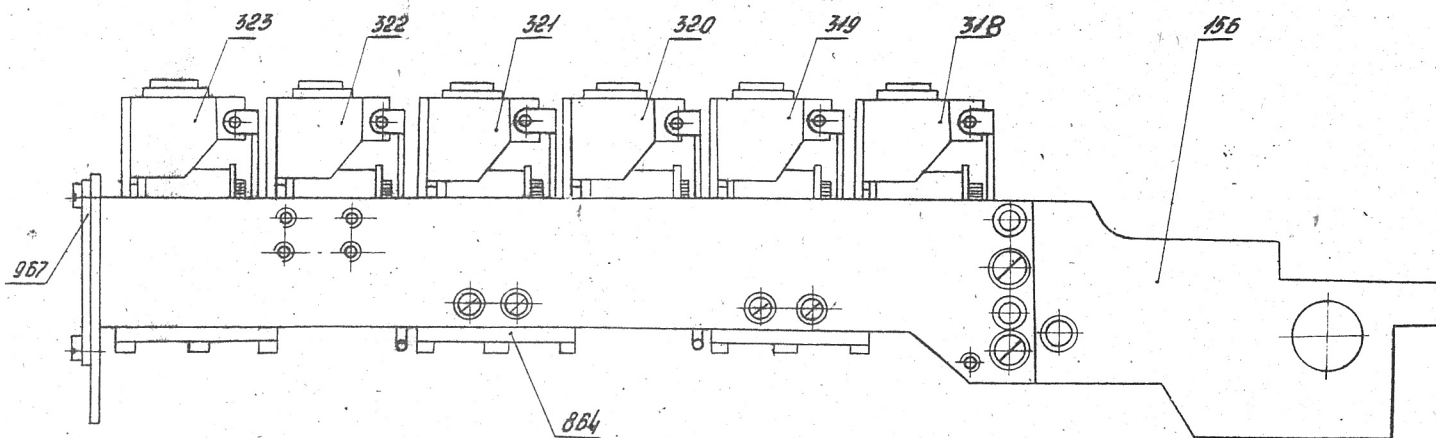


Рис. 94. Магнитный ящик 1Ш5.102.077

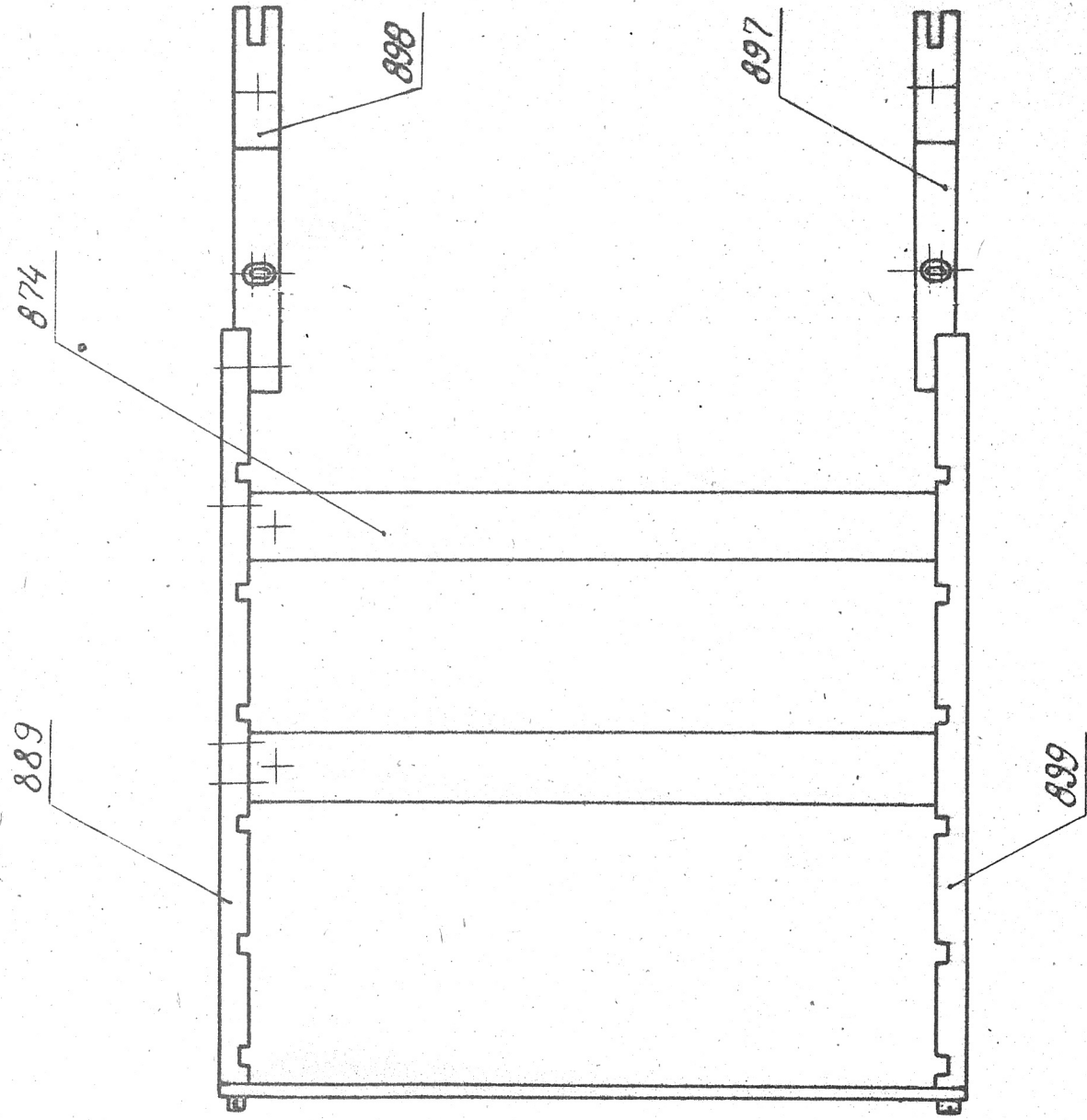
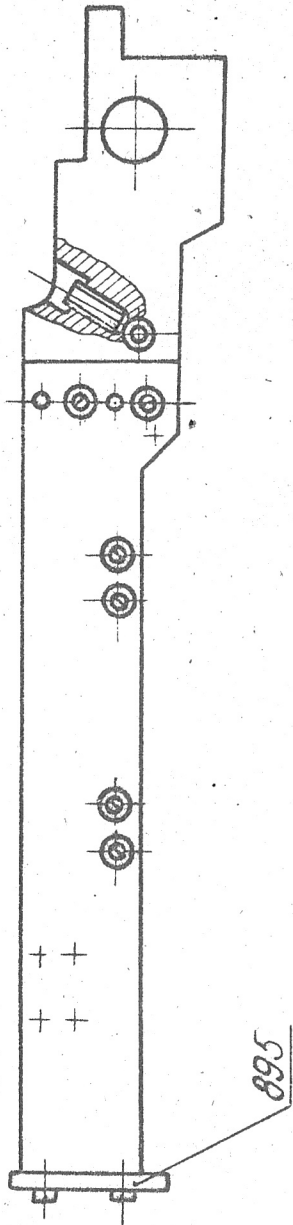


Рис. 95. Каркас 1ШБ.122.401

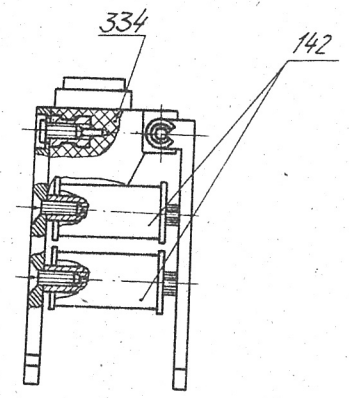
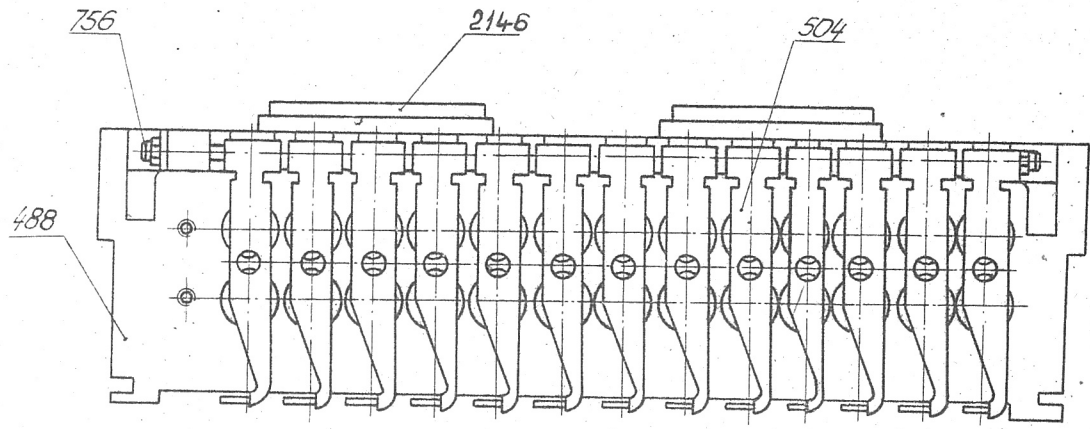


Рис. 96. Секция магнитов 1Ш16.650.069/070

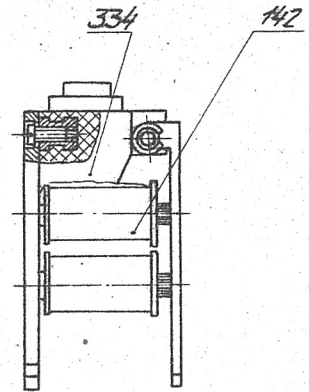
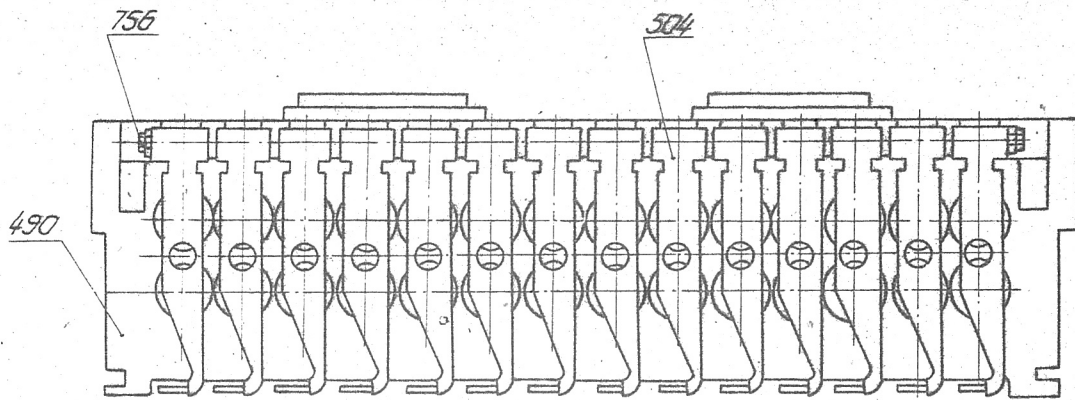


Рис. 97. Секция магнитов 1ШБ. 650. $\frac{071}{072}$

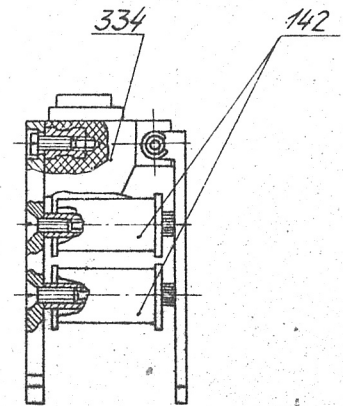
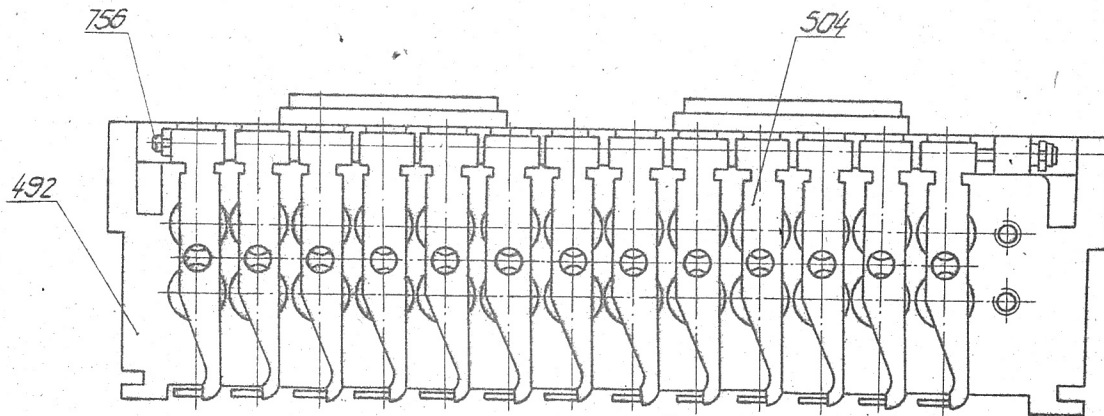


Рис. 98. Секция магнитов 1ШБ. 650. $\frac{073}{074}$

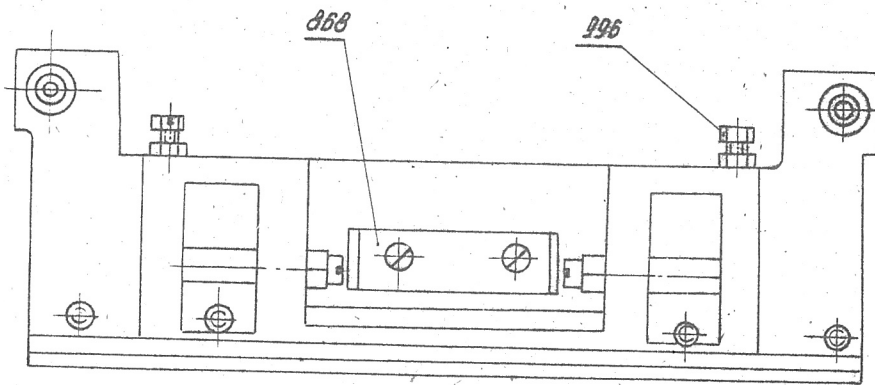
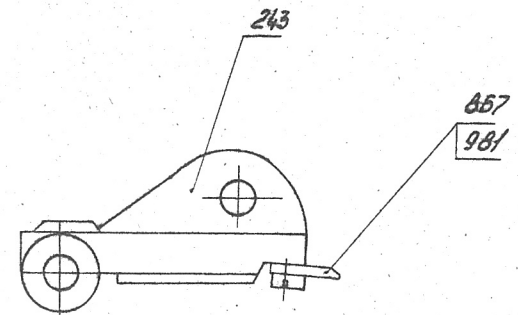
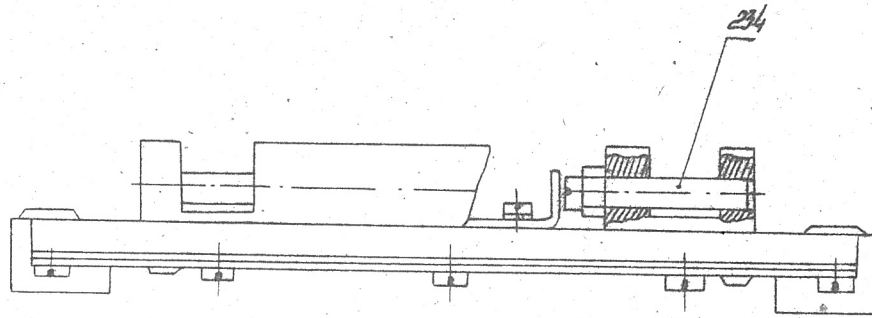


Рис. 99. Боек 1116.060.000

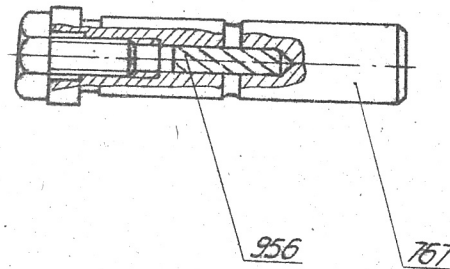


Рис. 100. Ось 1116.309.000

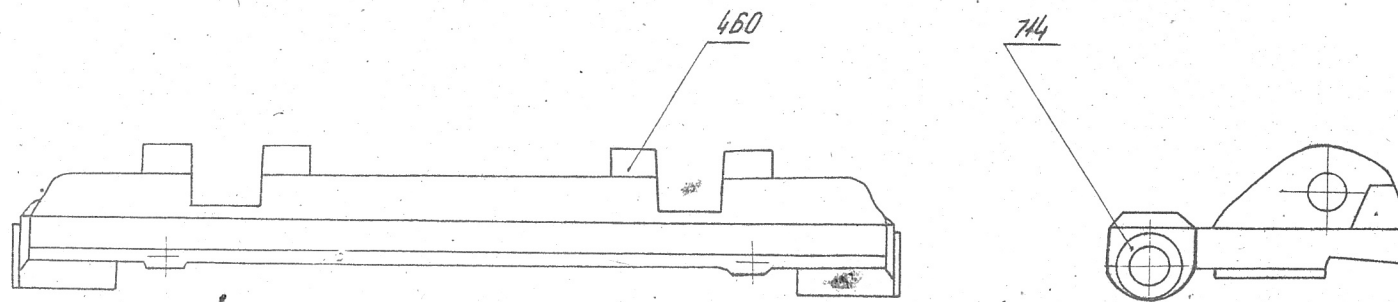


Рис. 101. Блок 1ШБ.369.001.

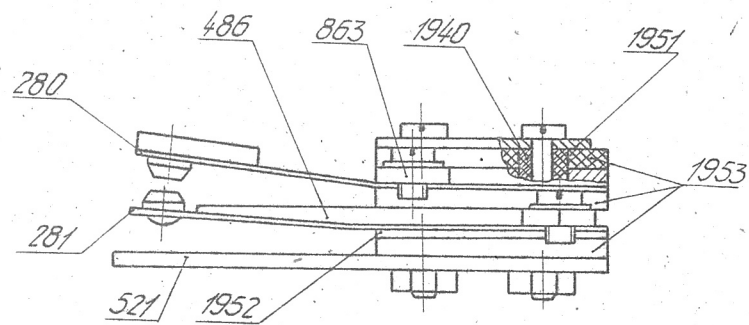


Рис. 102. Группа контактная 1ШЧ.830.062.

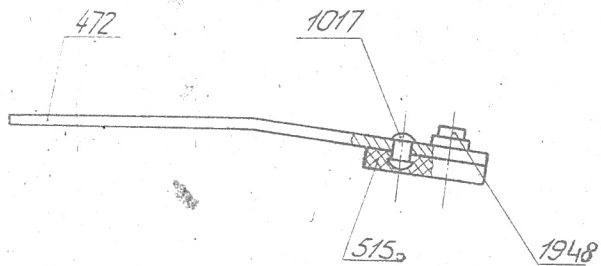


Рис. 103. Пружина контактная 1ШБ.621.014

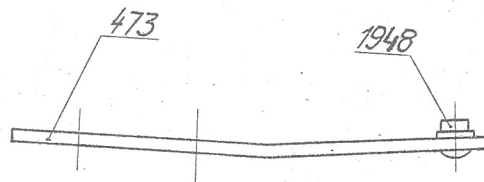


Рис. 104. Пружина контактная 1ШБ.621.017

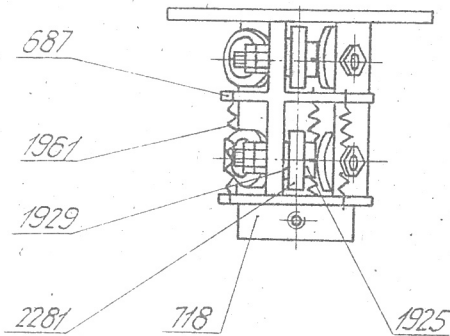


Рис. 105. Стакан 1ШБ.210.001

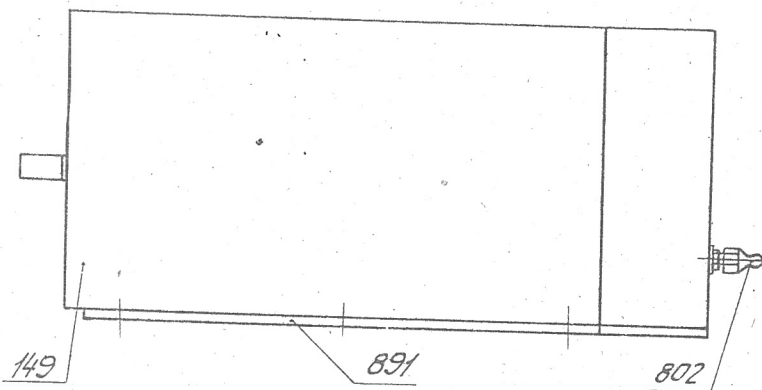


Рис. 106. Коробка 1ШБ.106.040

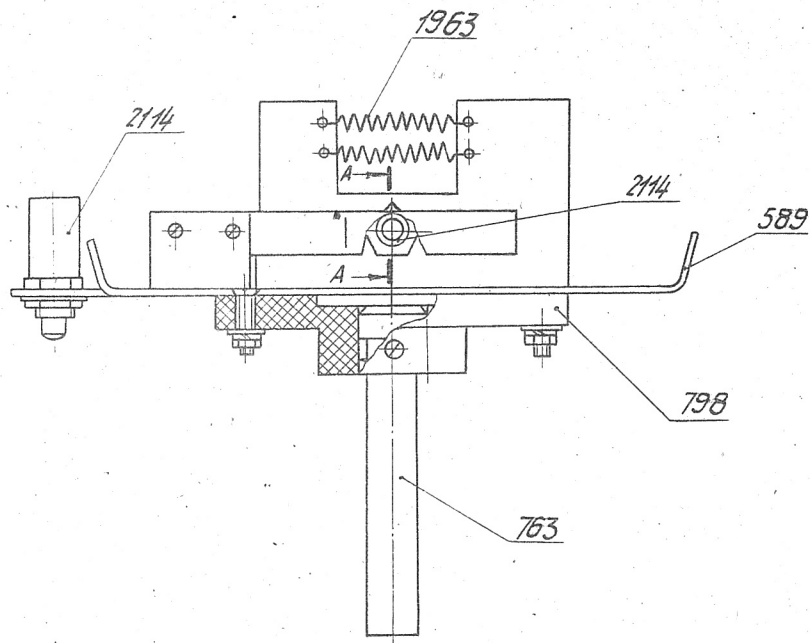


Рис. 107. Основание 1Ш16.120.058

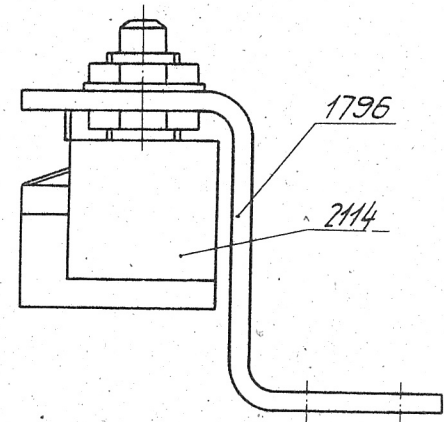
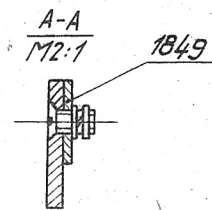


Рис. 108. Крюкштейн ПТТ6.139.306

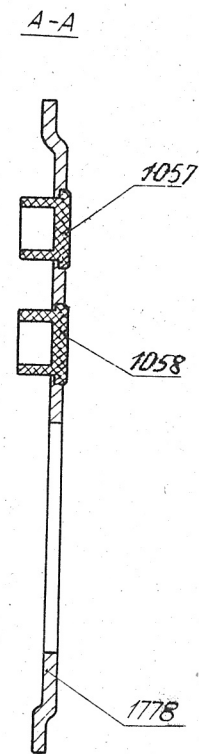
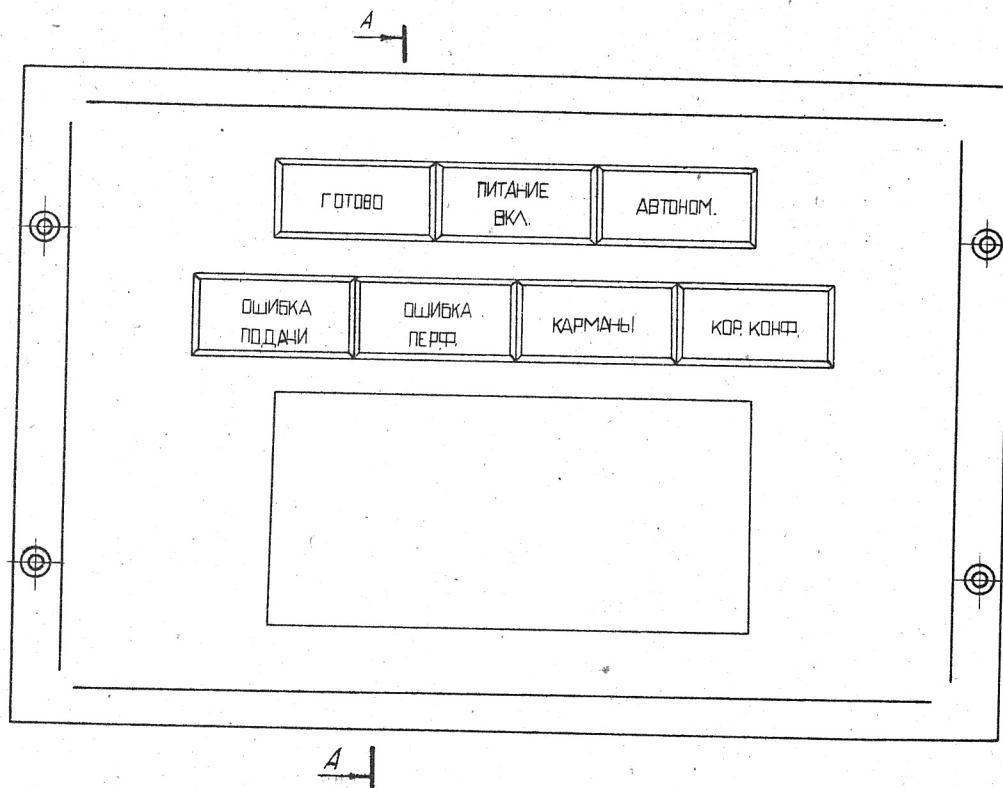


Рис. 109. Панель ПТБ. 181.642

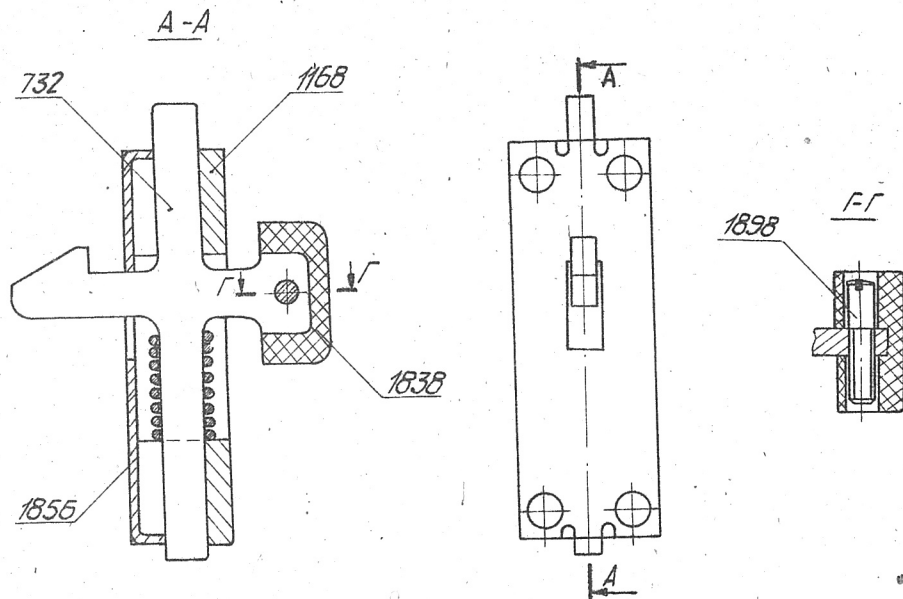


Рис. 112. Замок ПТ4. 404. 043

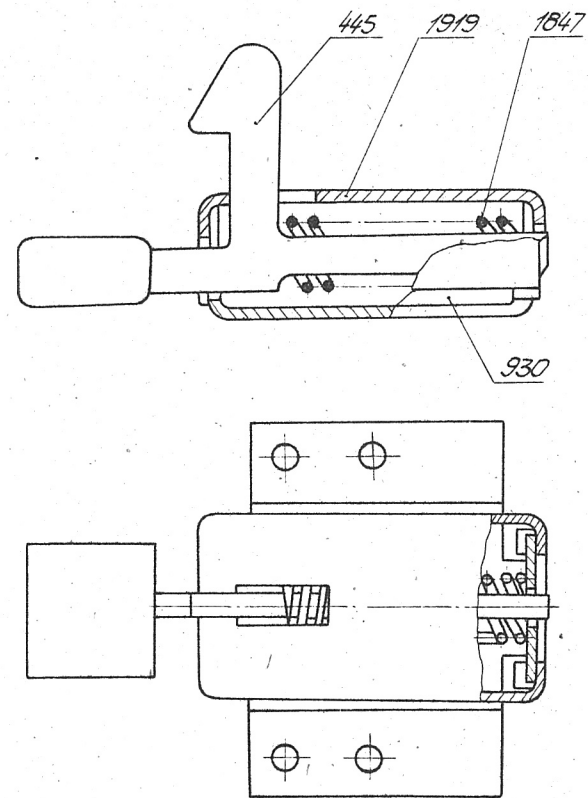
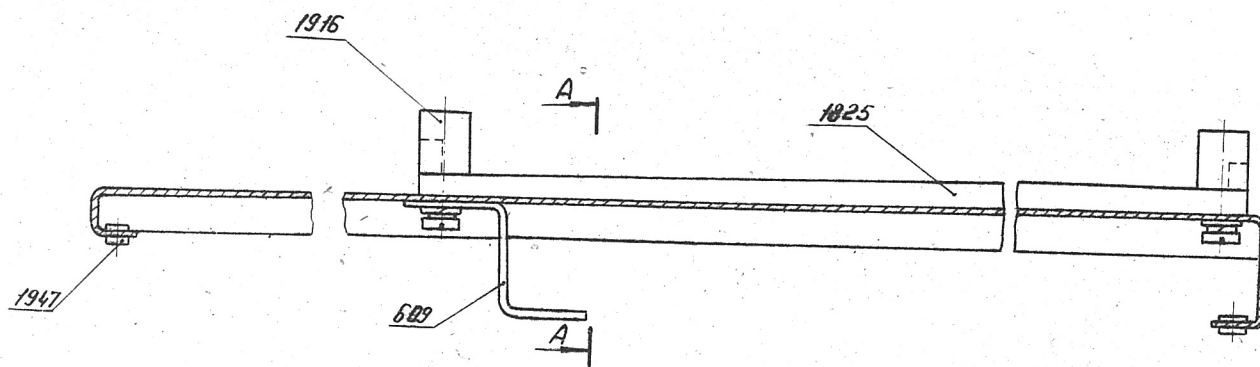


Рис. 113. Замок 1114. 404. 000



A-A
M1:2

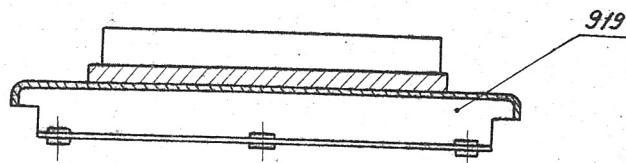


Рис. 114. Шумок 1816 433. 231

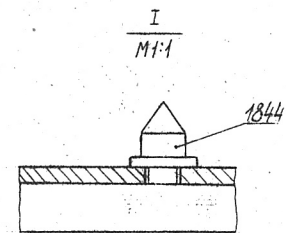
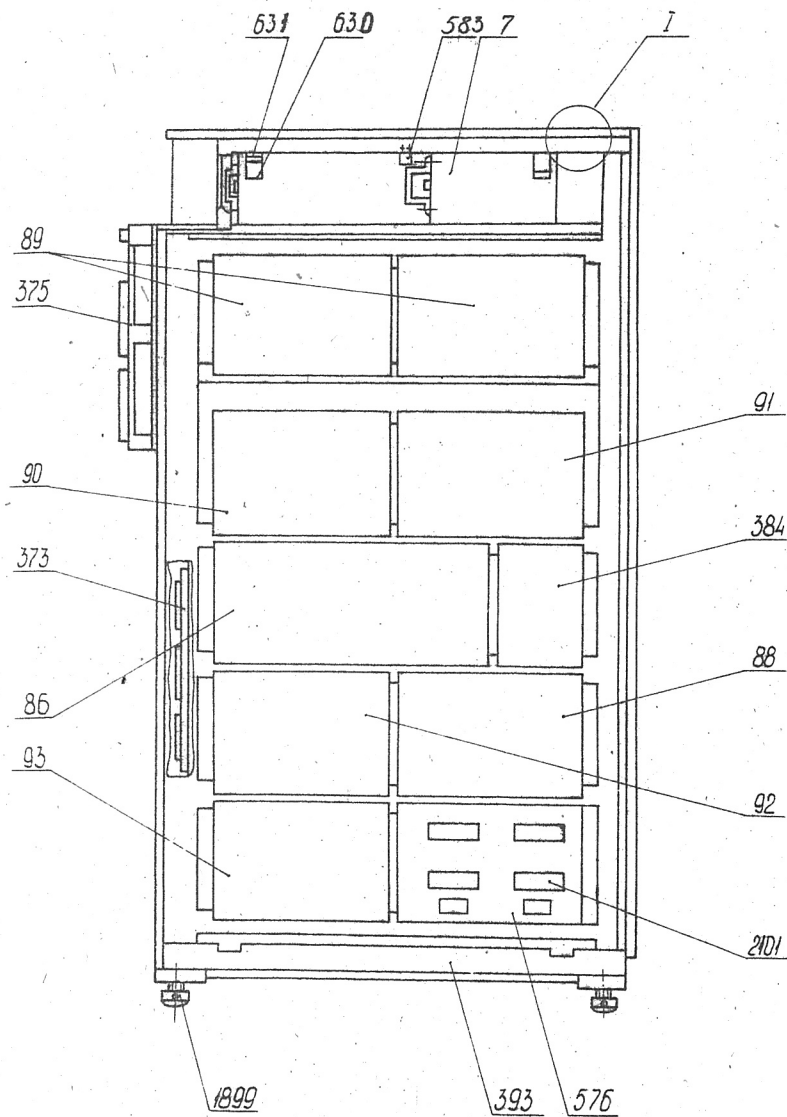


Рис. 115. Стойка логическая ПТ4.115.007

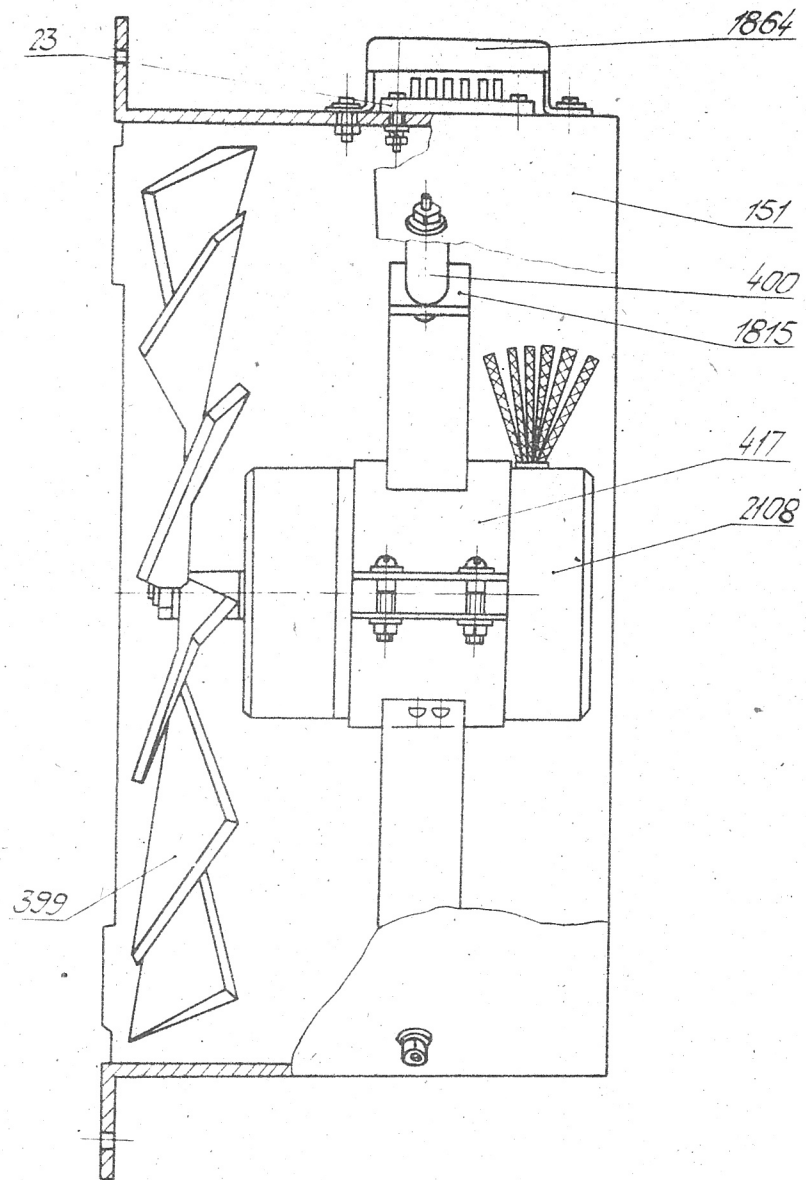


Рис. 116. Вентилятор 1Ш2.964.013

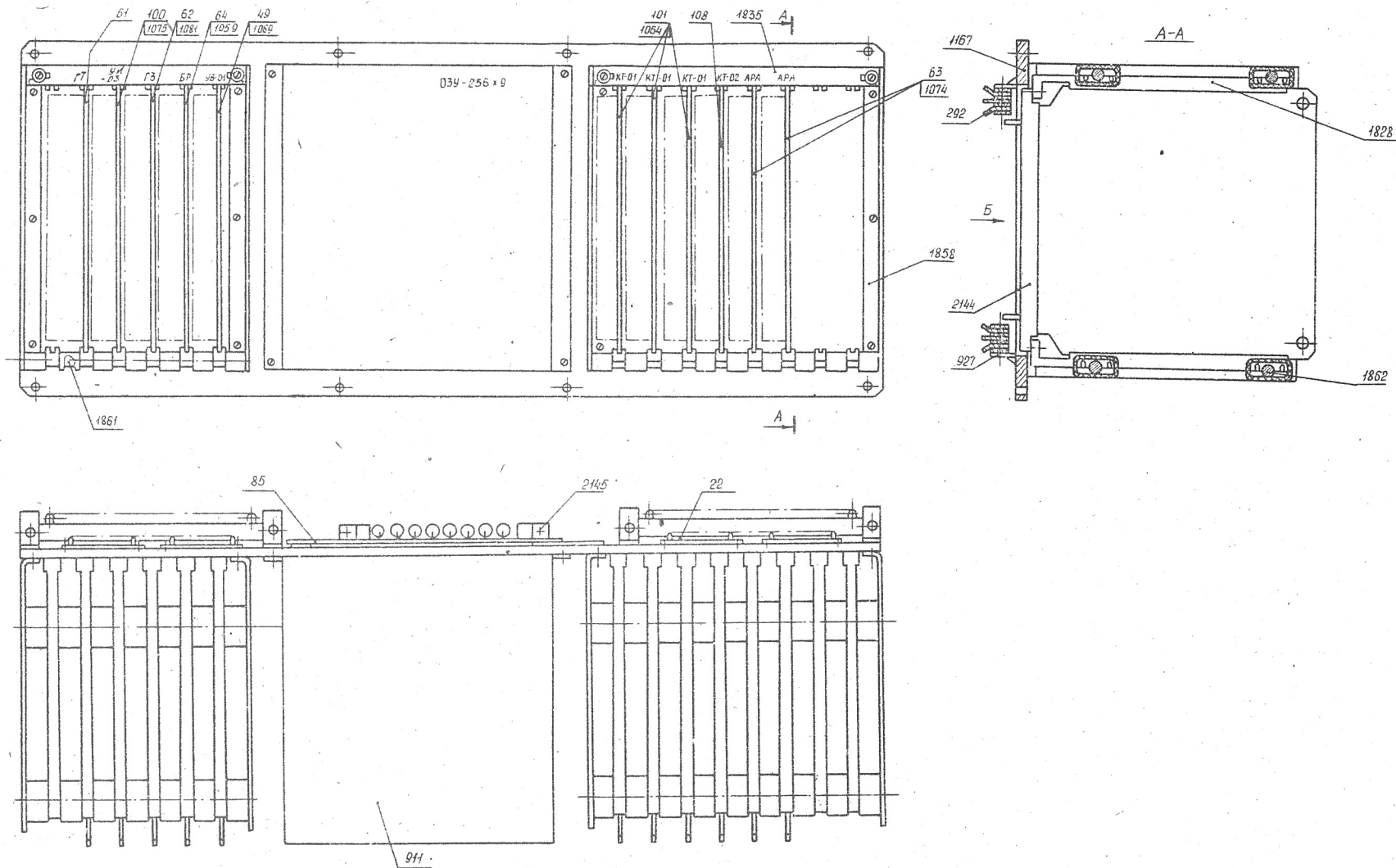


Рис. 117. Устройство запоминающее ПТЗ. 061.021.

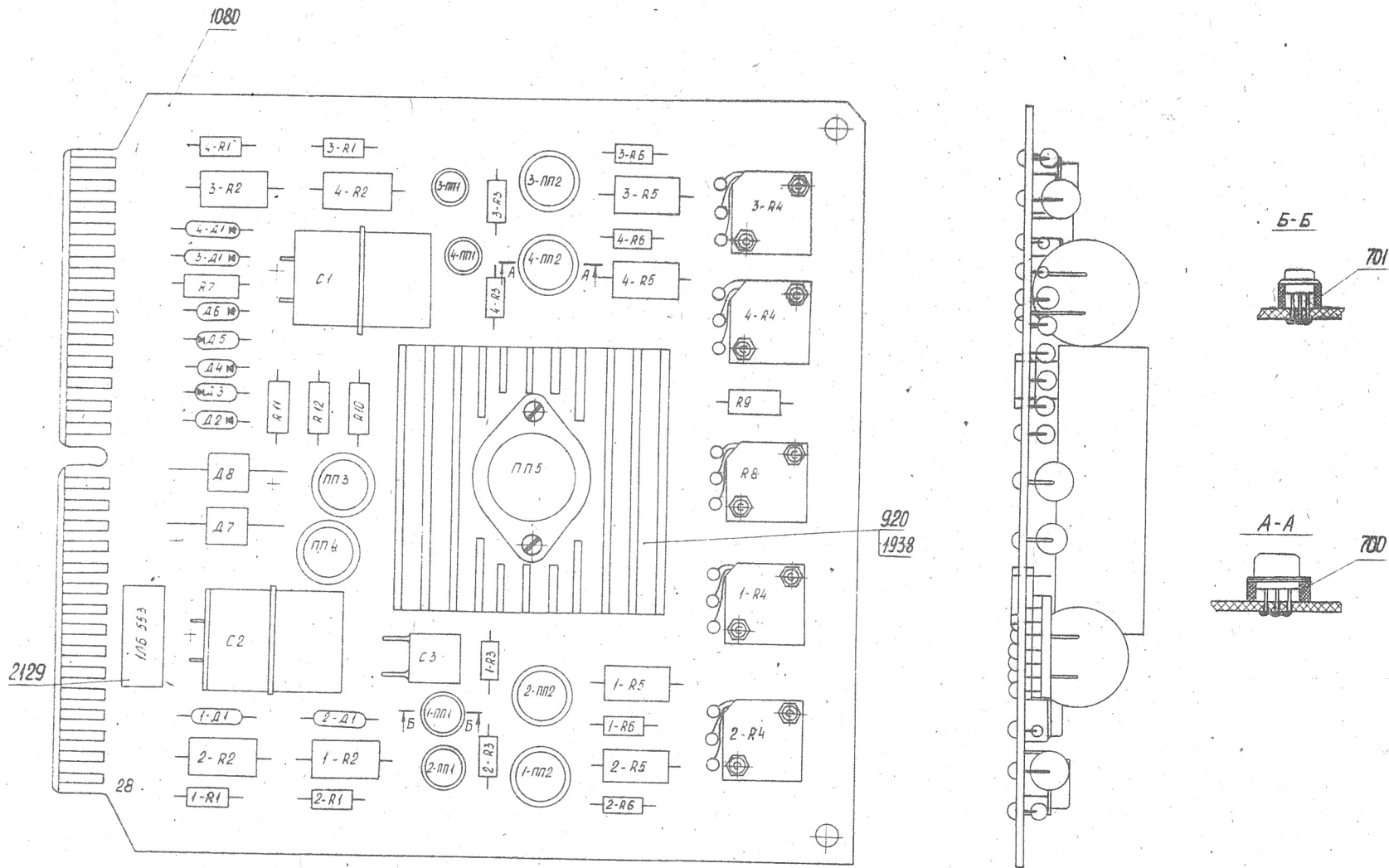


Рис. 118. Генератор тока ГТ ПТЗ.054.005

2/100

1076

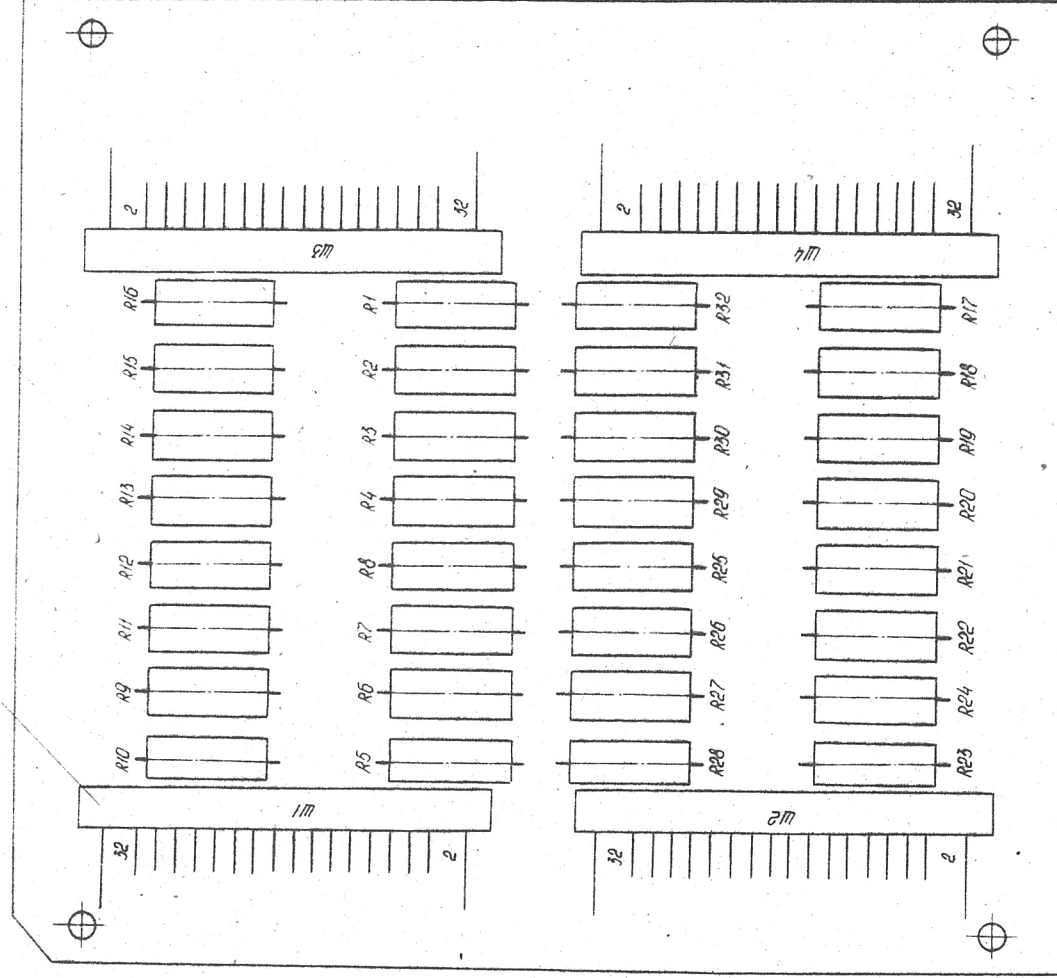
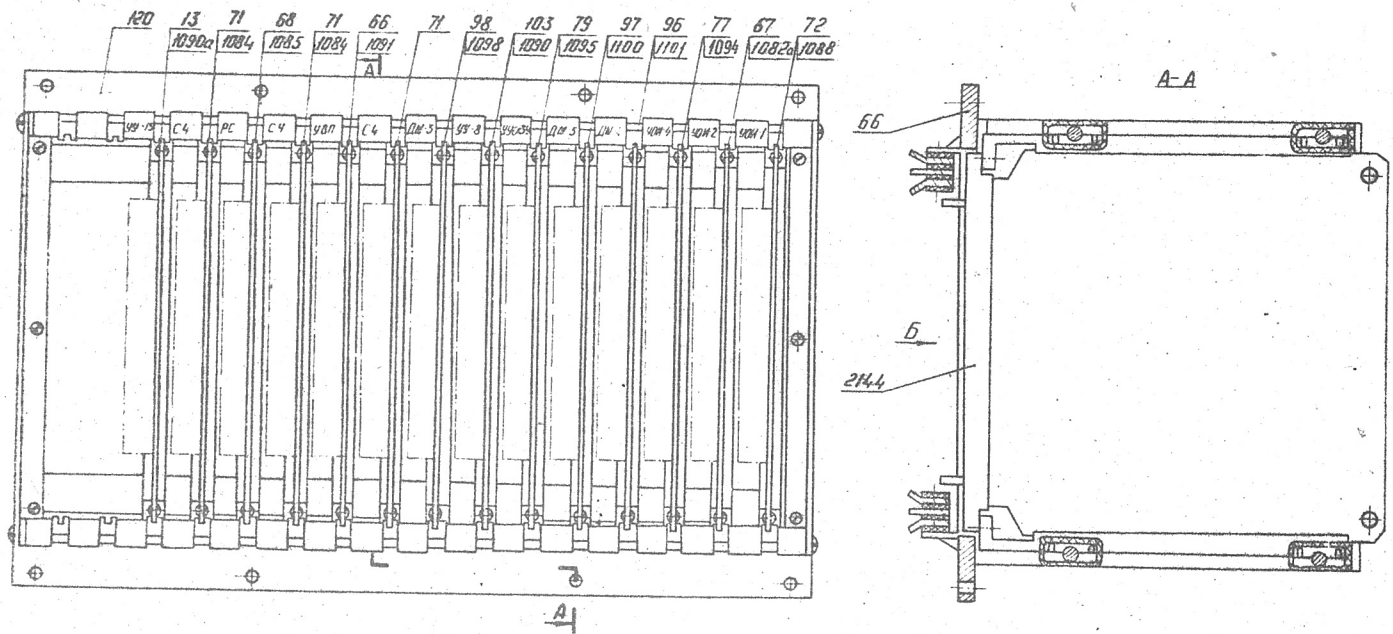


Рис. 119. Блок диодов и резисторов IP5.422.000



Вид Б

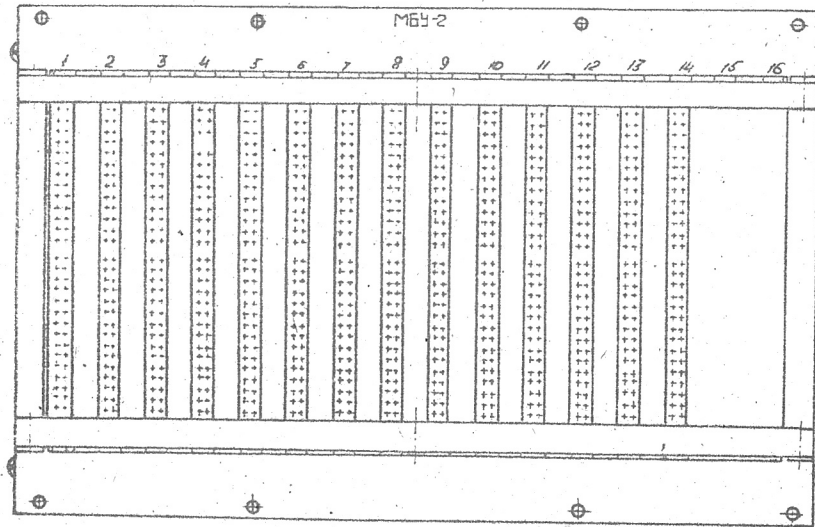


Рис. 122. Блок МБУ-2 ПТЗ. 083.125

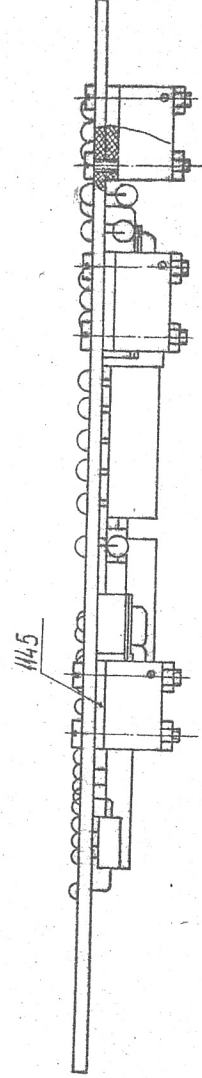
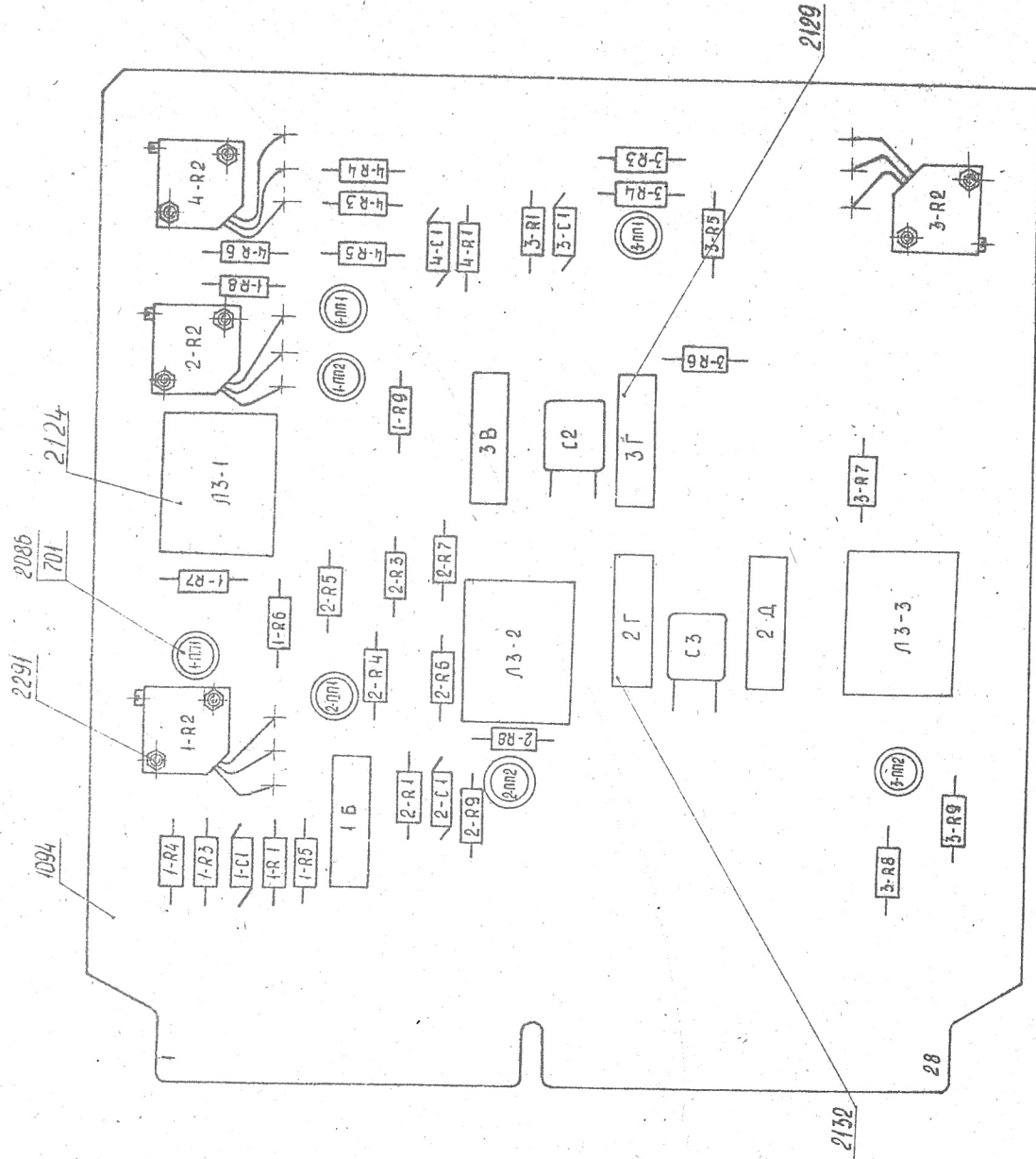


Рис. 123. Узел управления УОИ-4ШЗ.057.088

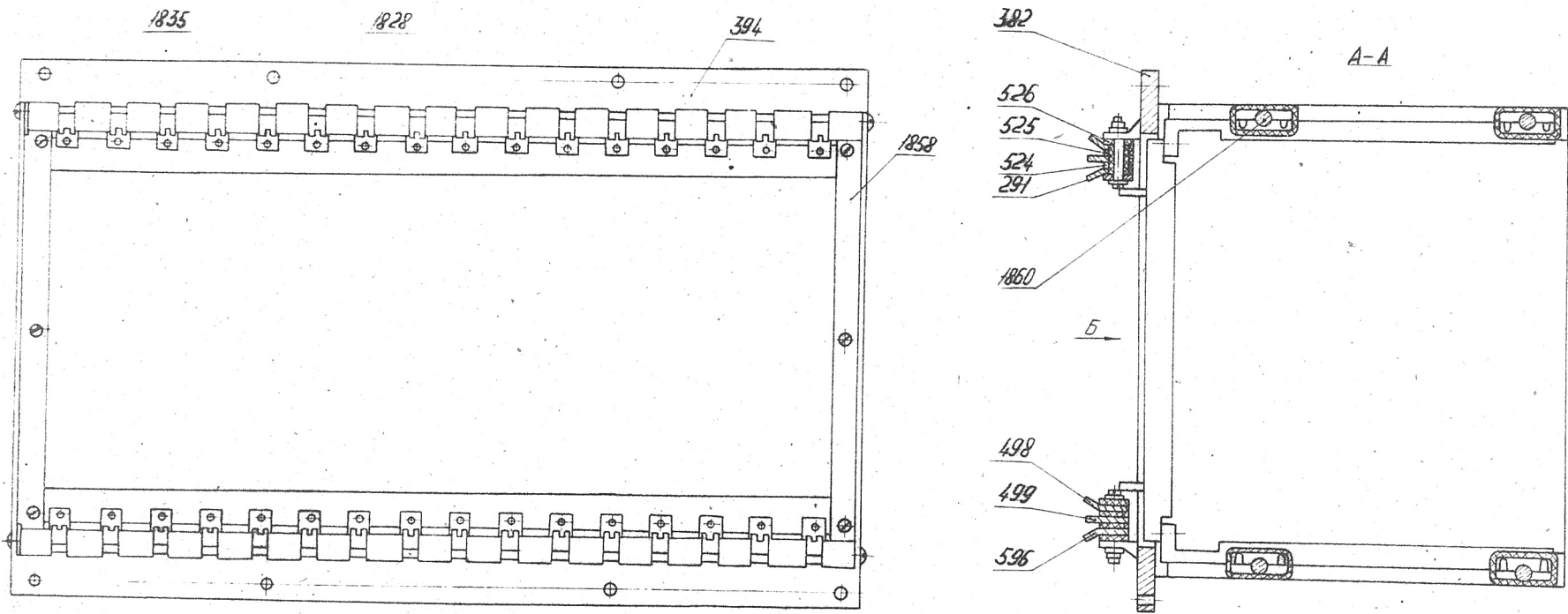
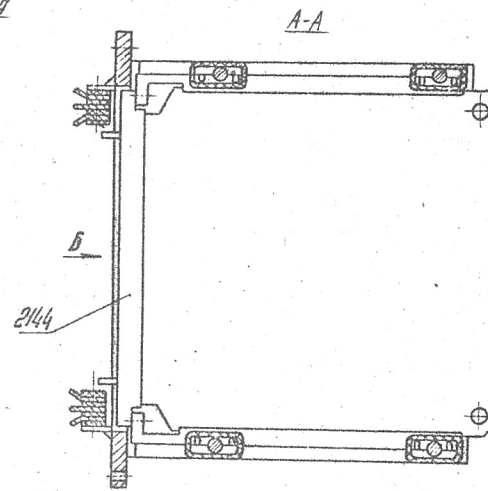
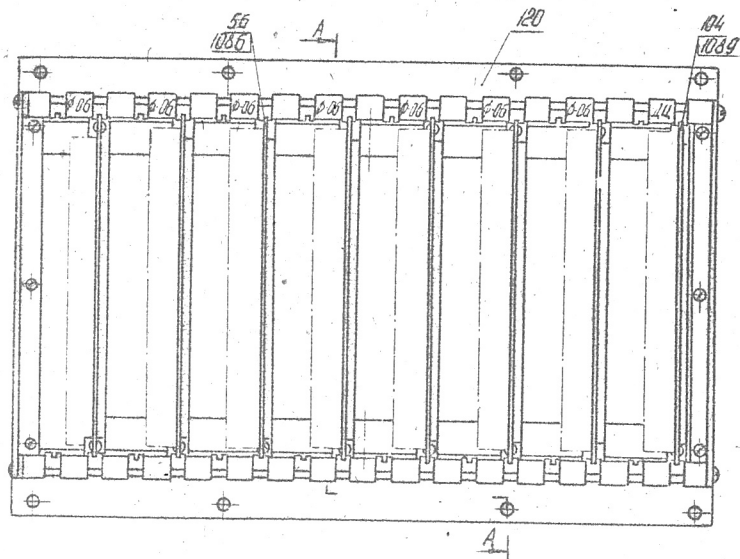


Рис. 124. Панель ПТ4.130.150



Вид Б

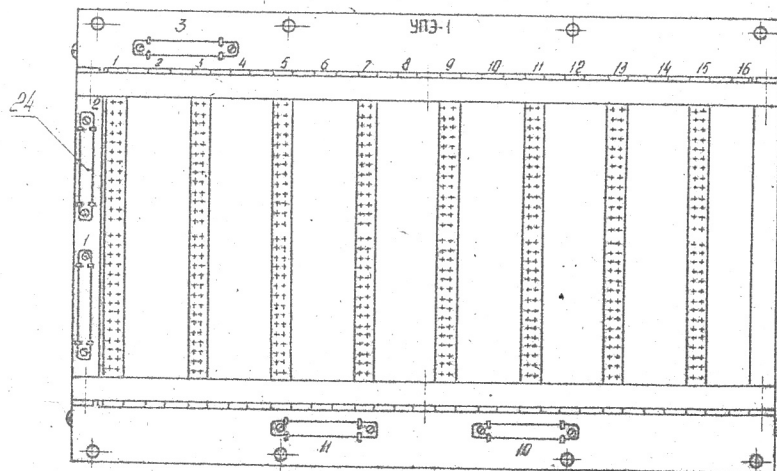
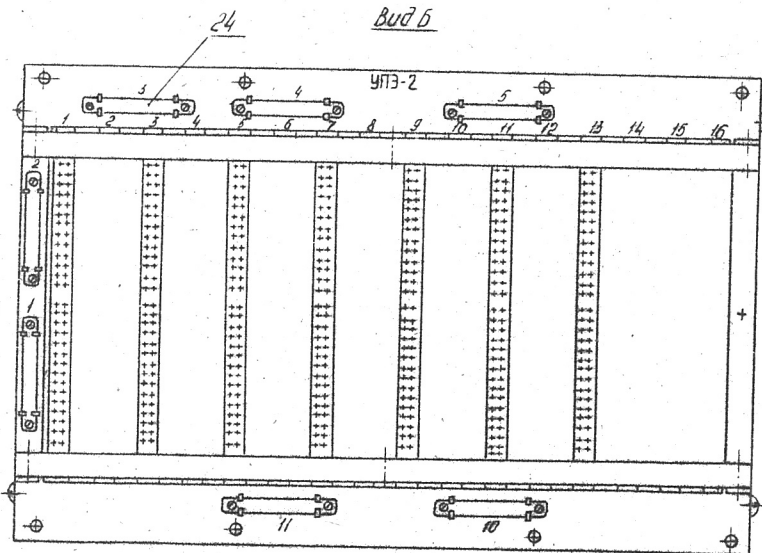
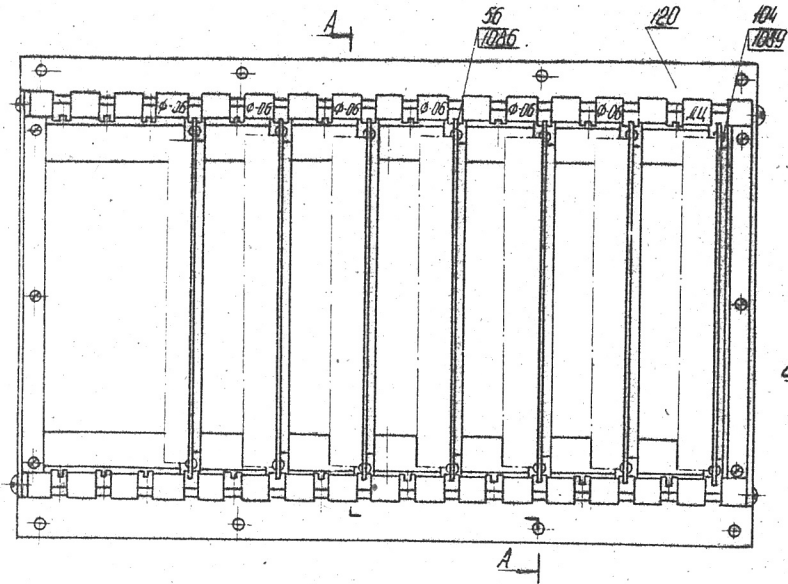


Рис. 126 Блок УПЗ-1 ИТЗ.083.153



60

Рис. 127. Блок УПЗ-2 ПТЗ.083.134

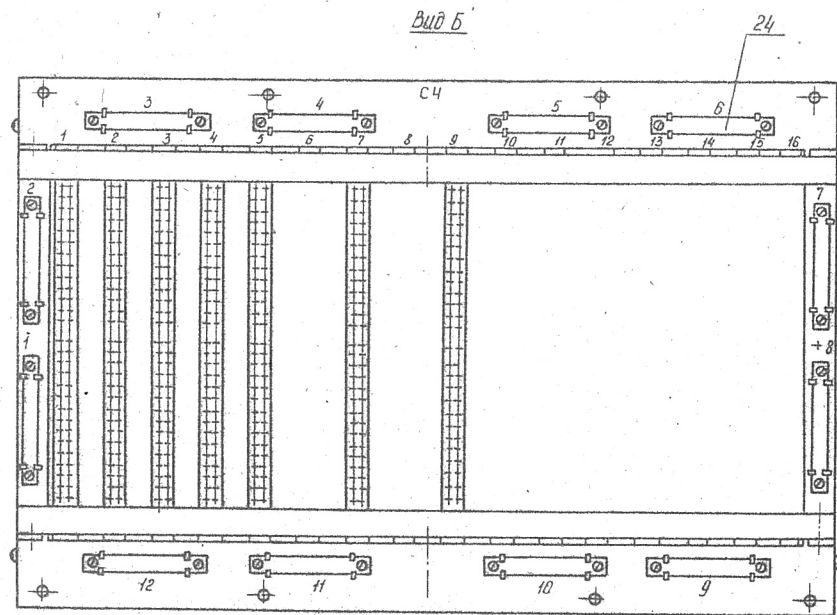
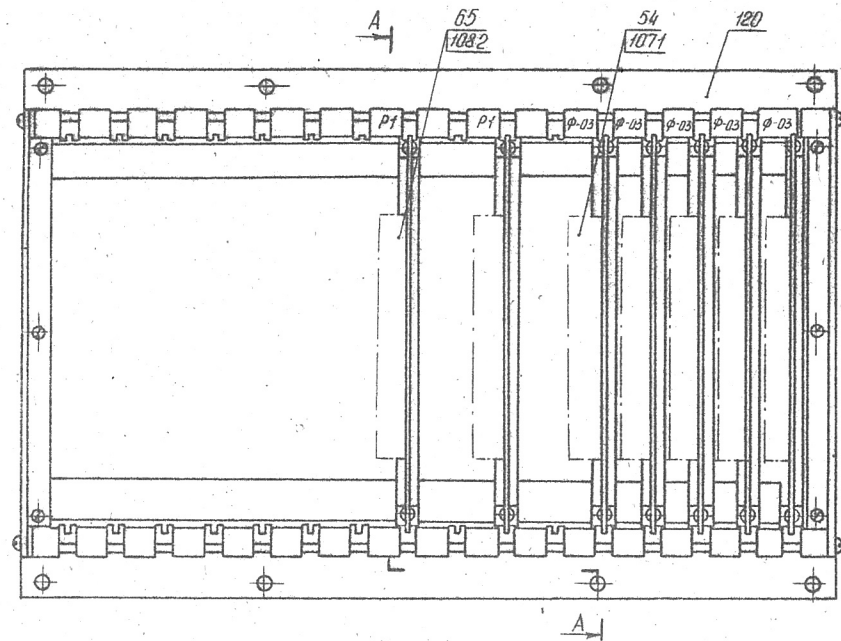
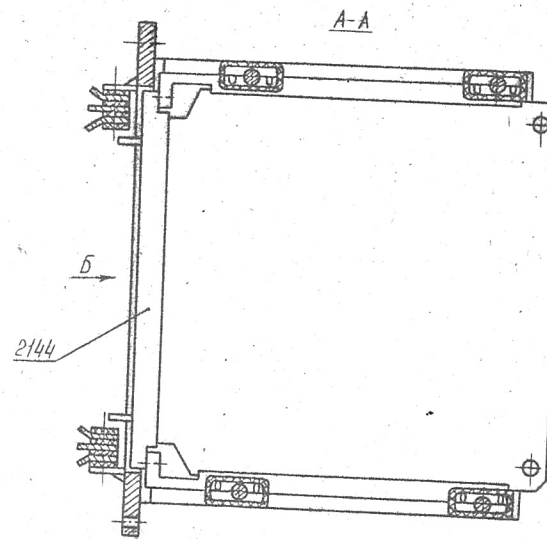
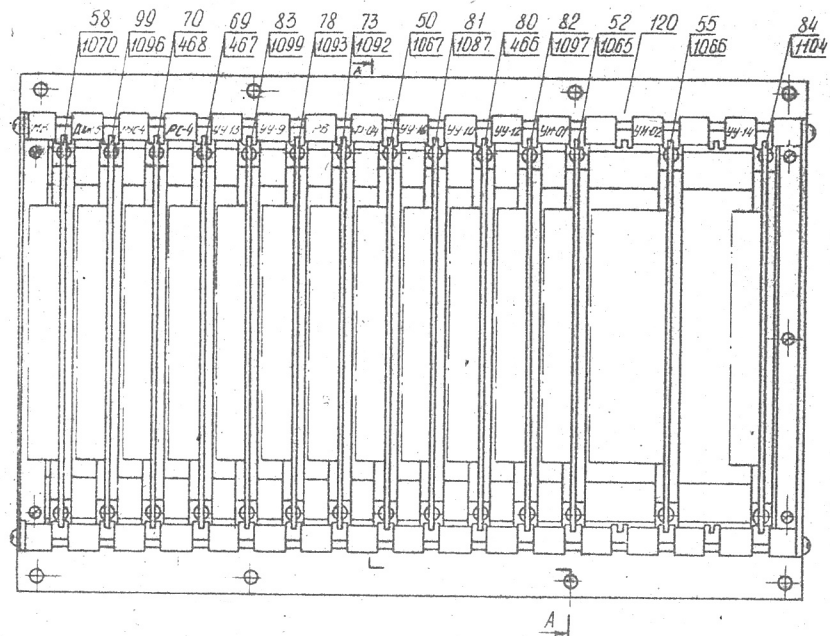


Рис. 128. Блок С4 ПТЗ.083.135.



Вид Б

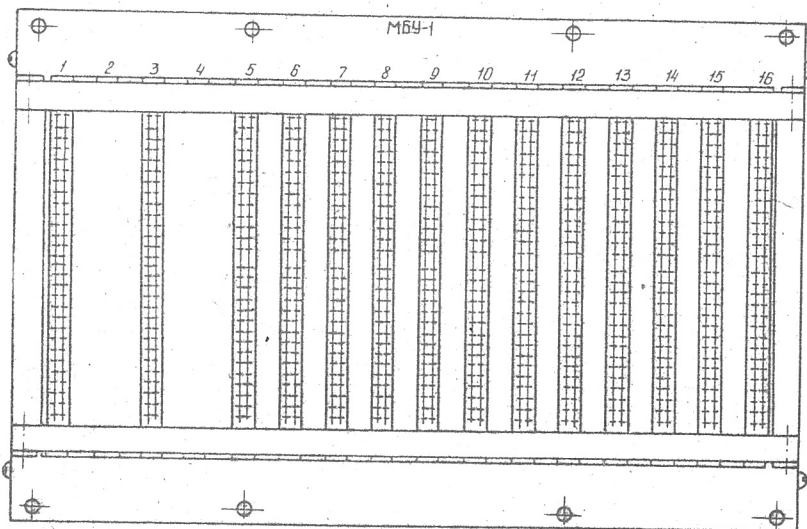


Рис. 129. Блок МБЧ-1 ПТЗ.083.137.

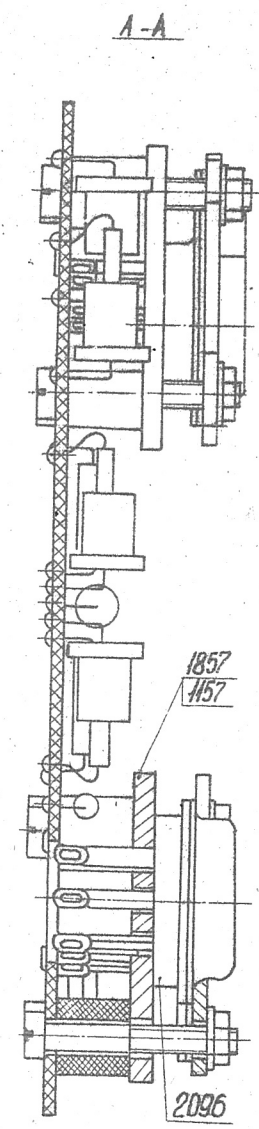
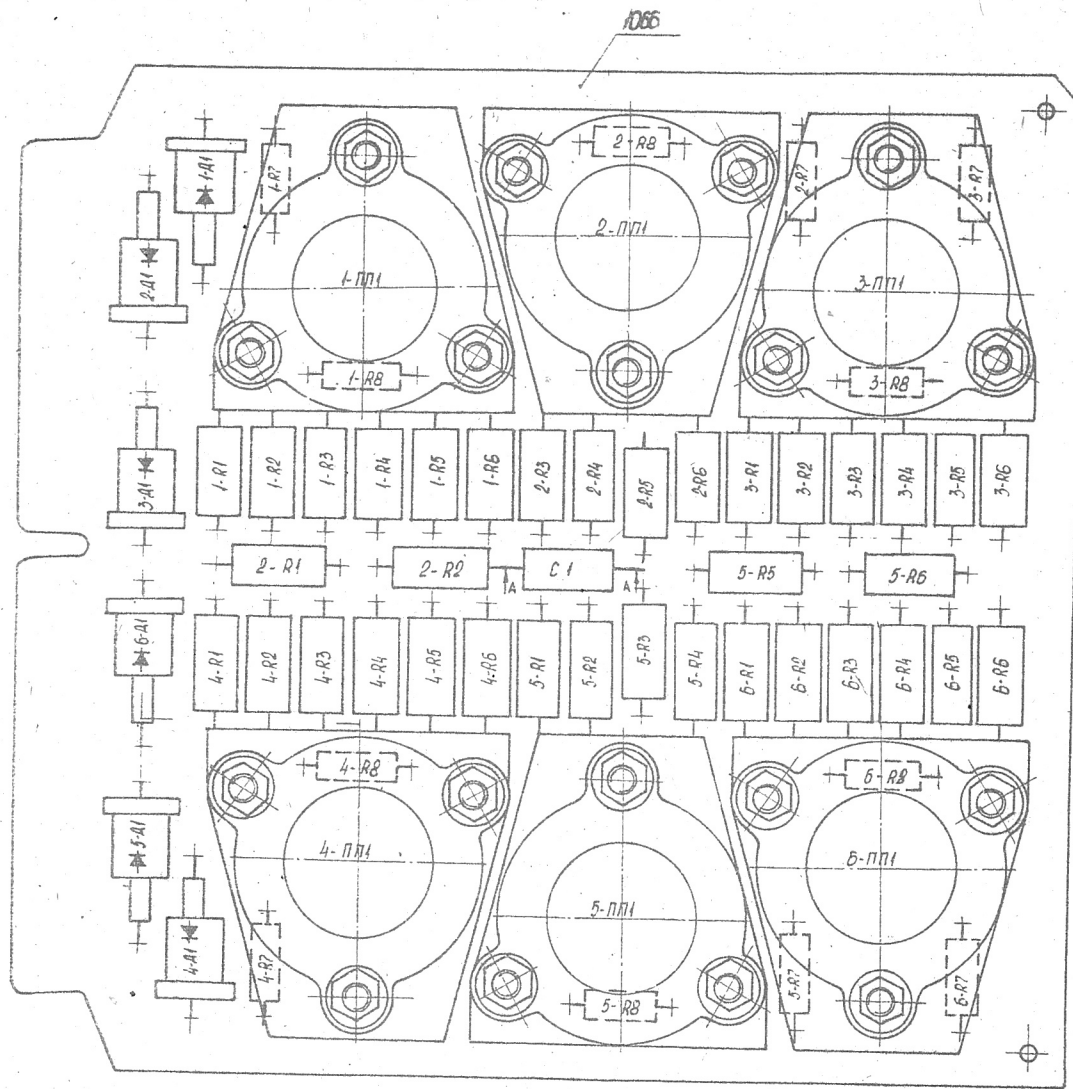


Рис. 130. Усилитель УИ-02 ПТ2.035.044

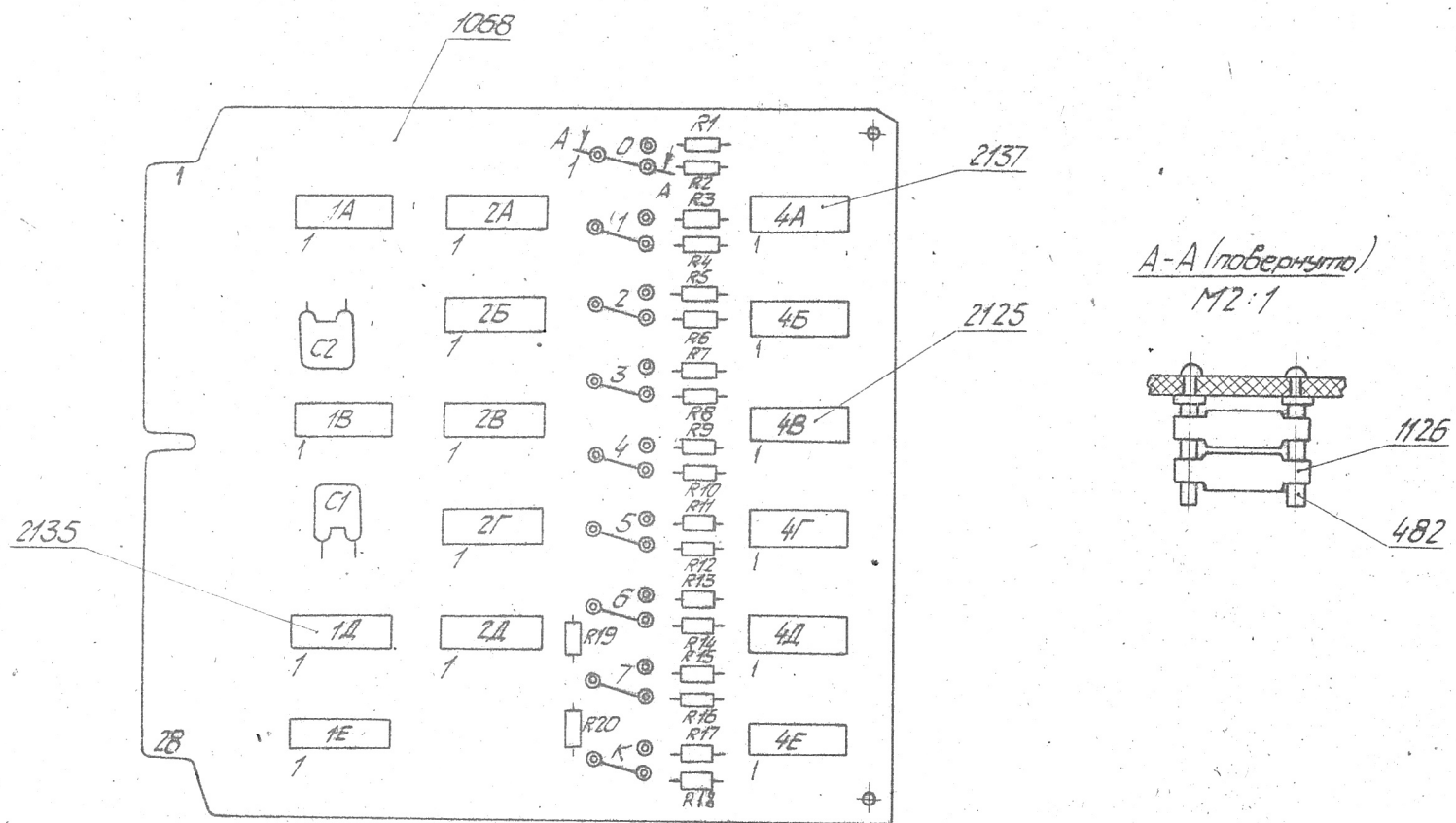


Рис. 132. Дешифратор адреса ДША ПТЗ.085.029

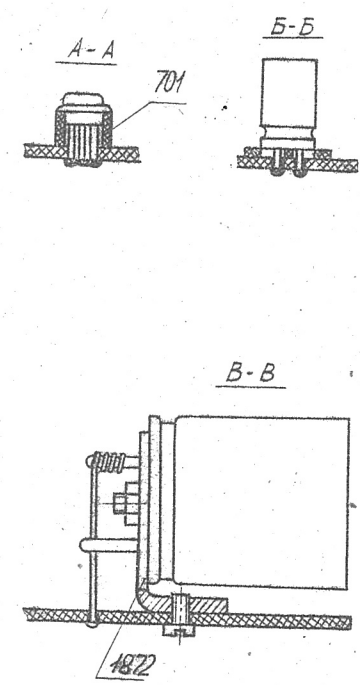
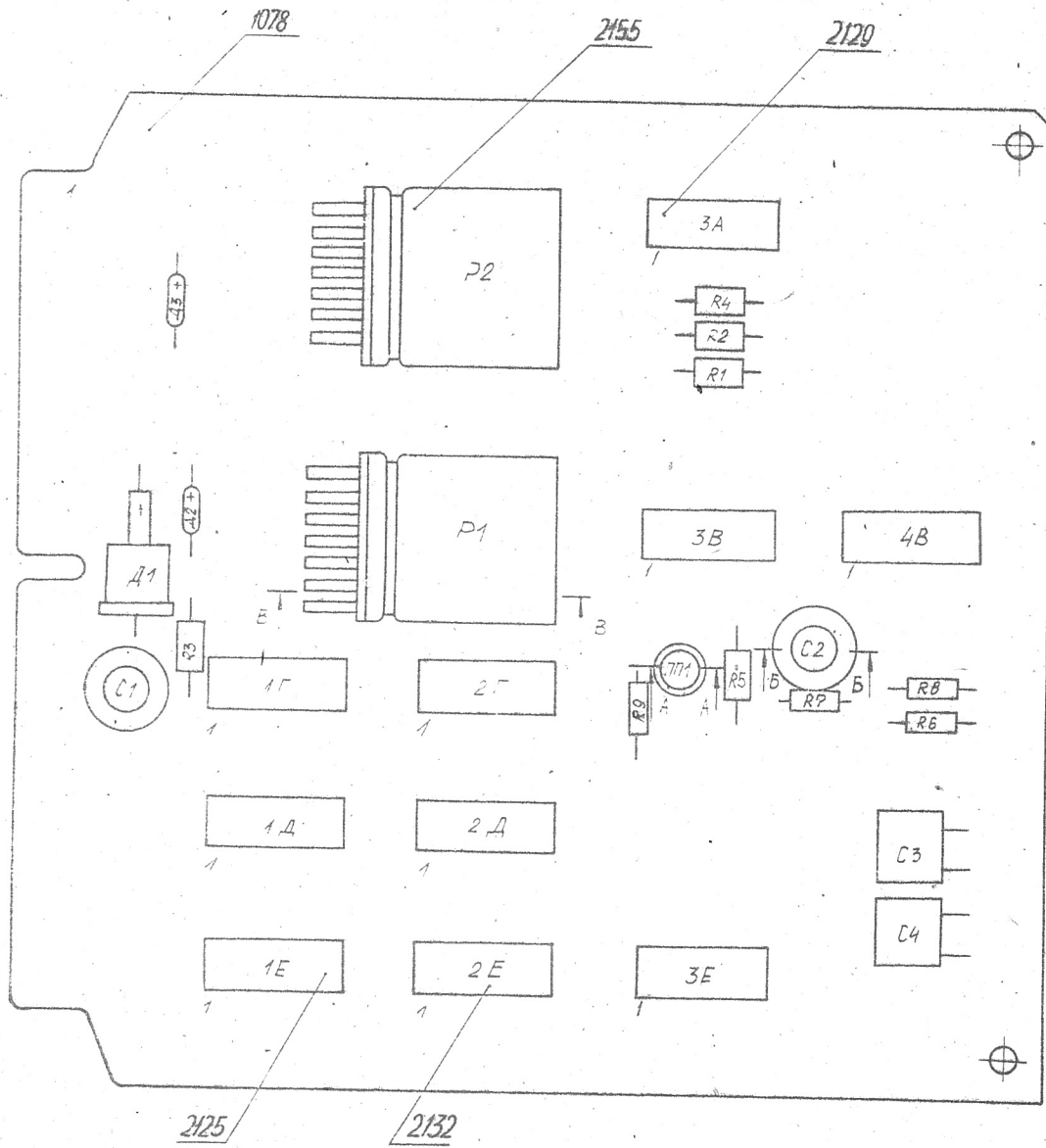


Рис. 133. Блок релейный РБ ПТЗ.088.384

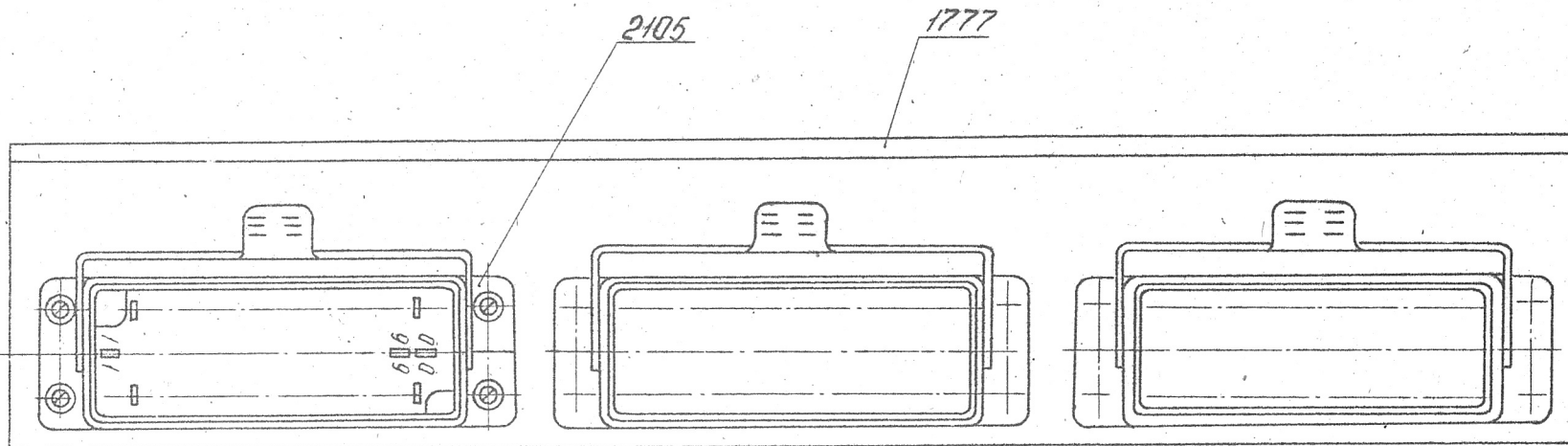


Рис. 135. Кронштейн 1ШБ.133.043

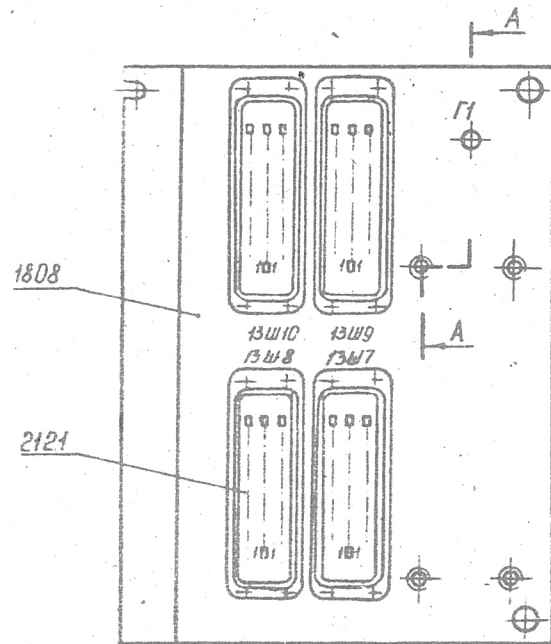


Рис. 136. Кронштейн 1Ш6.139.072.

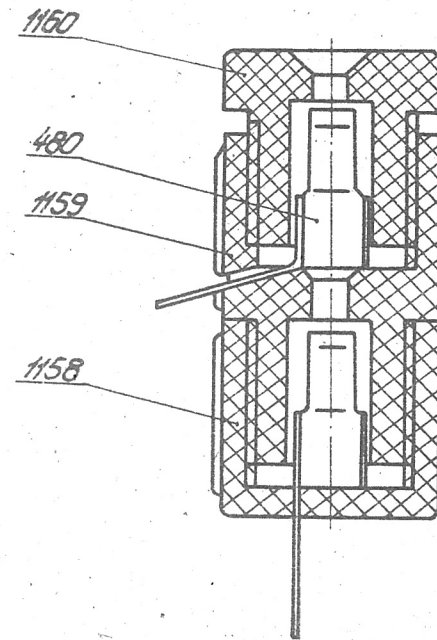
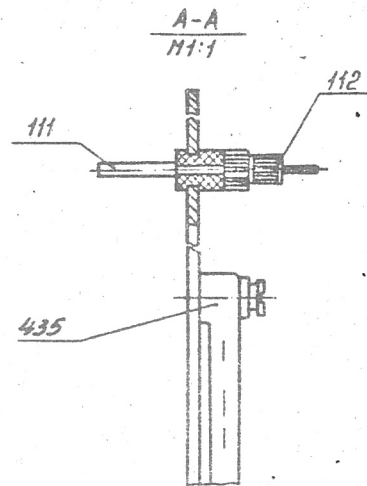


Рис. 137. Гнездо штексельное ПТЗ.647.063

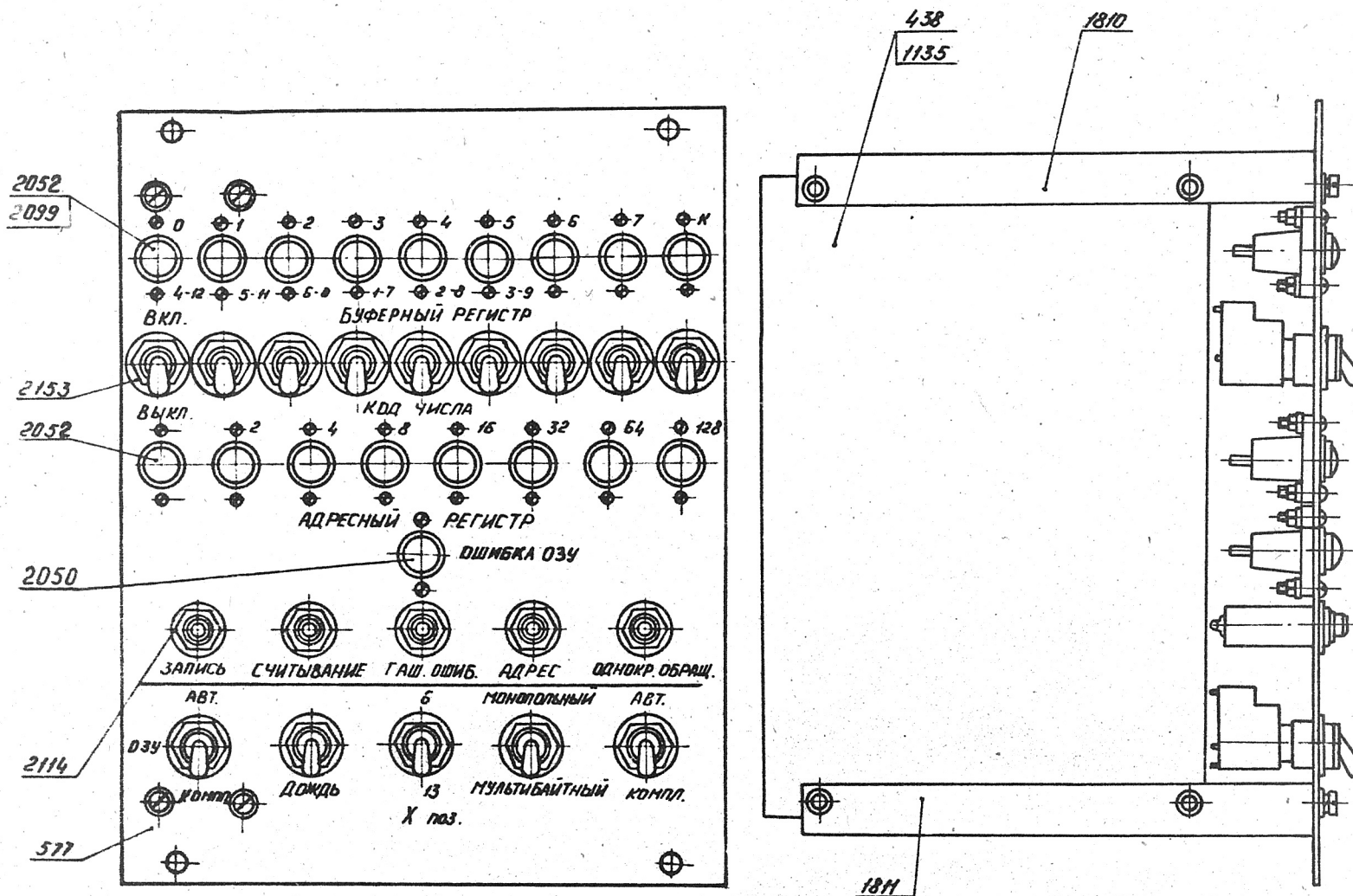


Рис. 138. Панель ПТ6.181.631

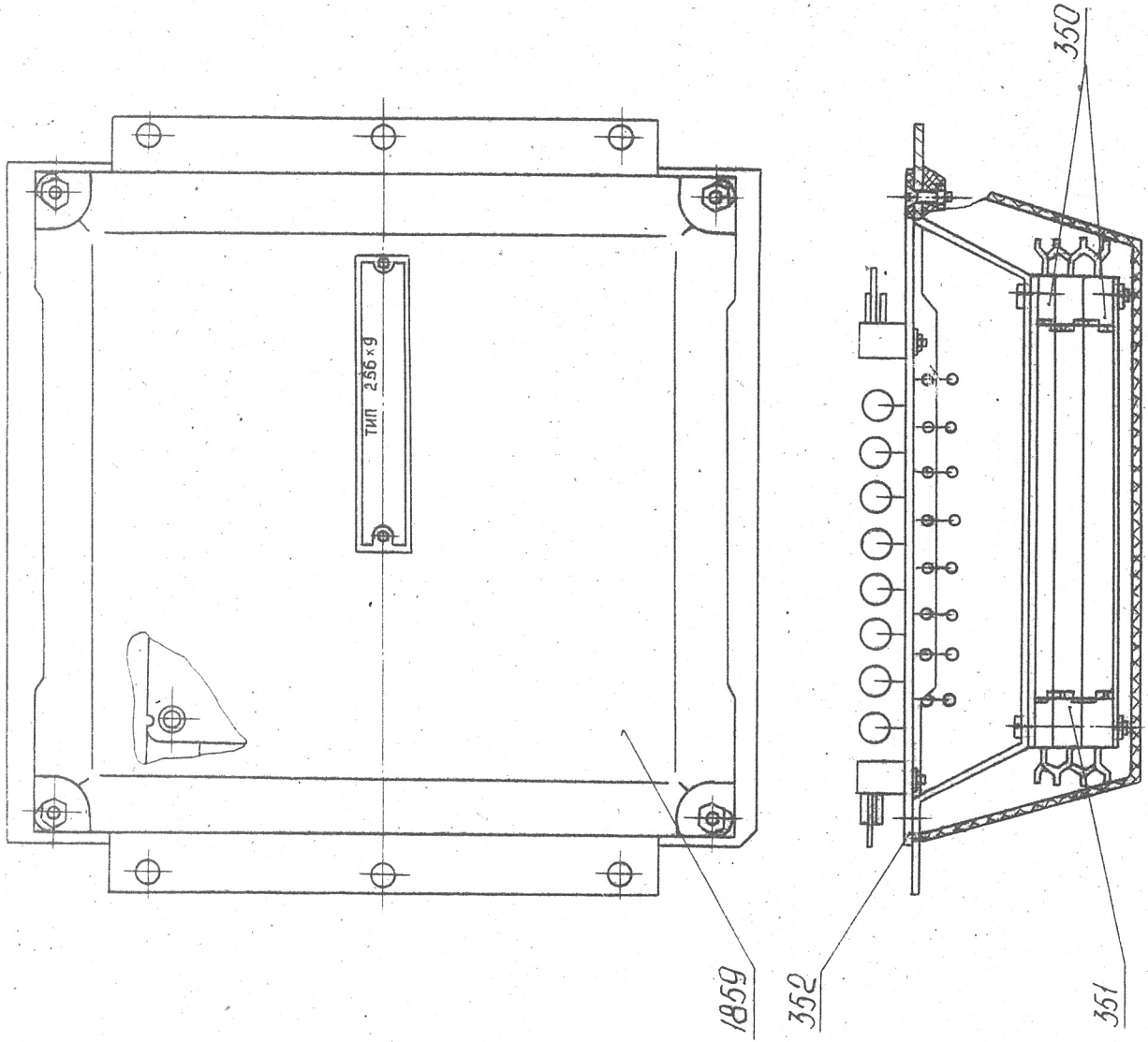


Рис. 140 Куд ферритовый 1Р3.061.001-01

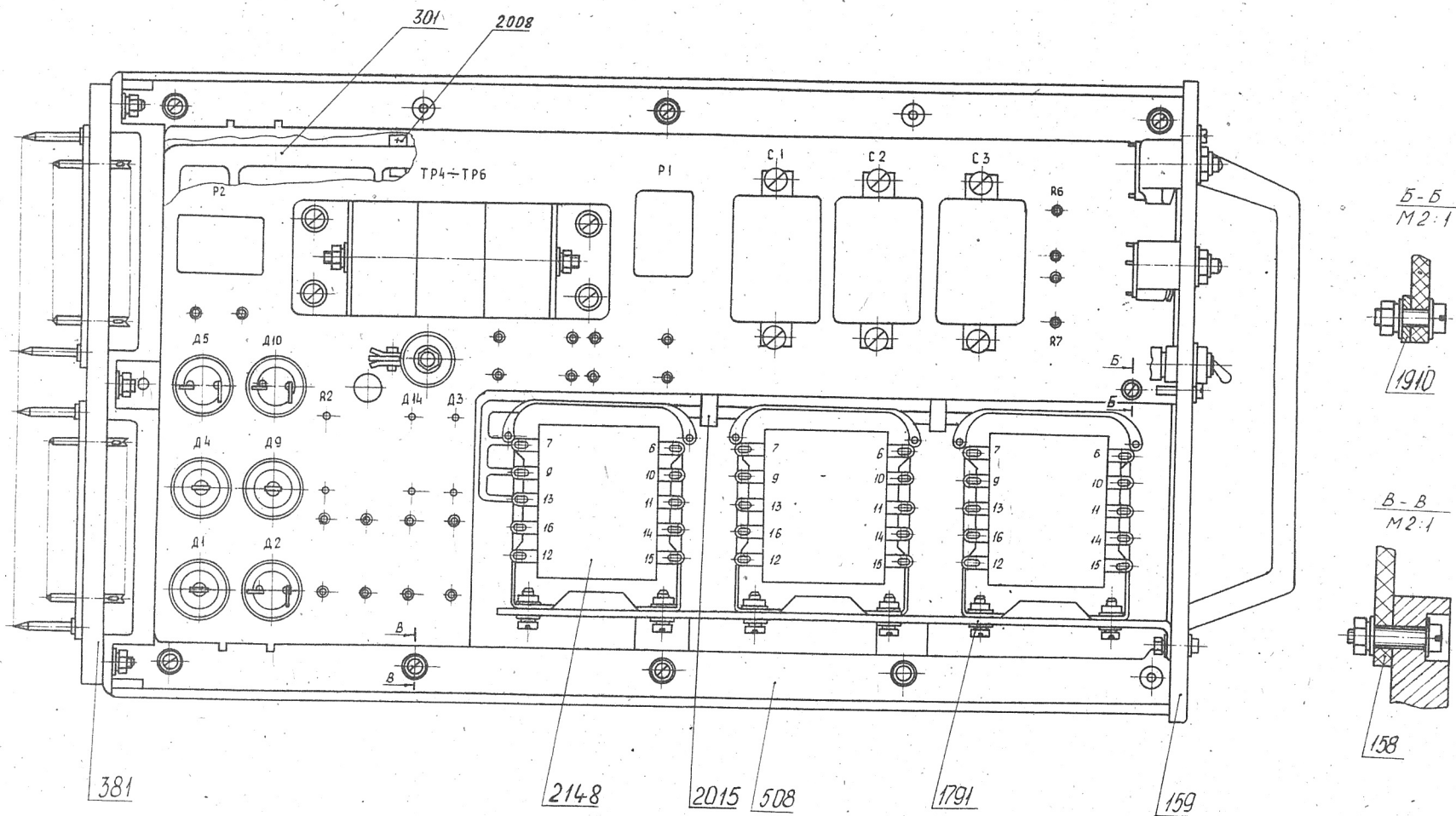


Рис. 142. Блок БУП-1 1Ш2.064.001

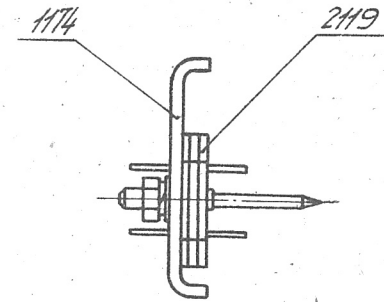
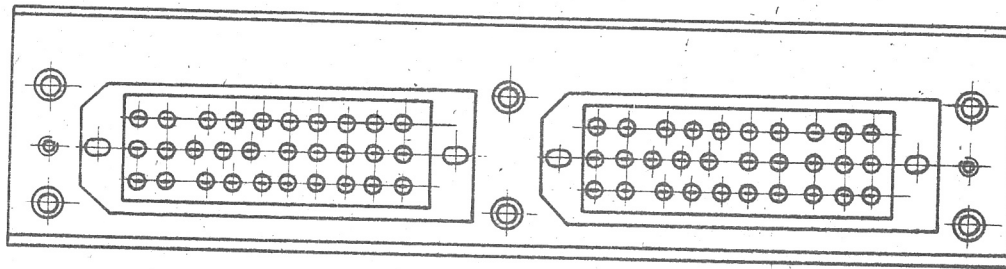


Рис. 143. Панель ПТБ. 181.105

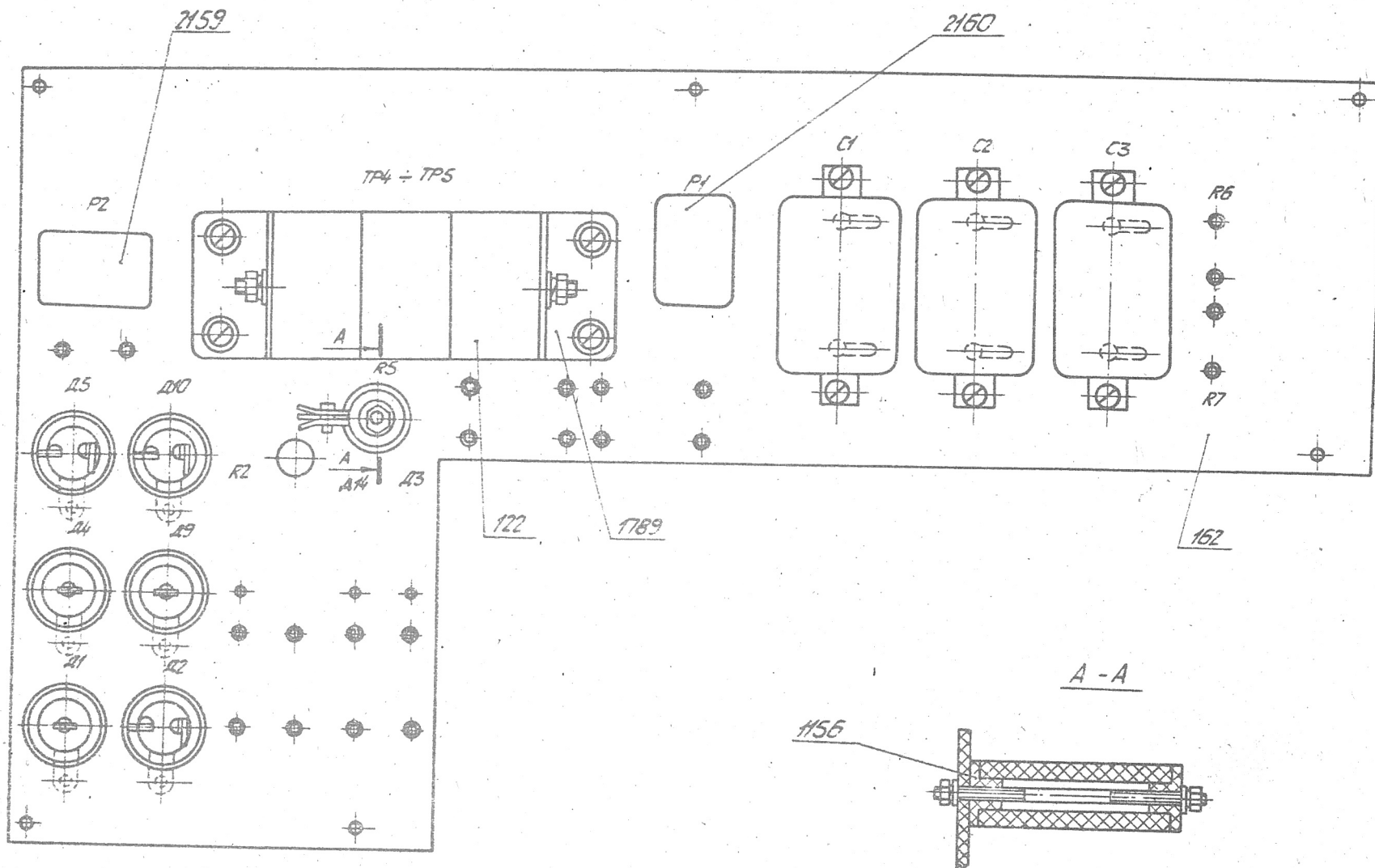


Рис. 144. Панель 1106.122.581

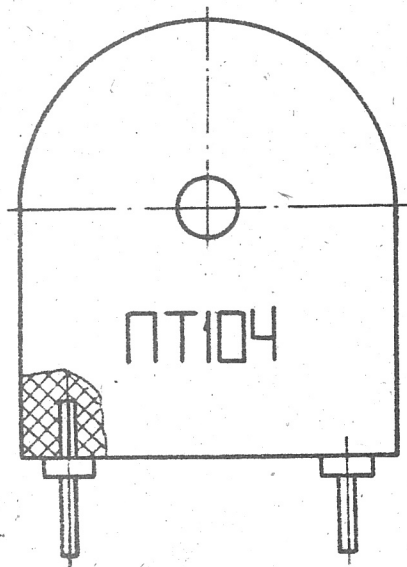
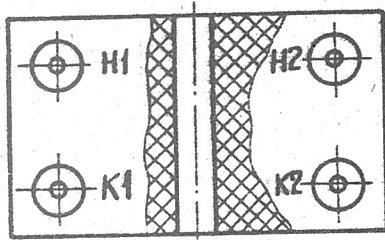


Рис. 145. Трансформатор ПТ4.720.104

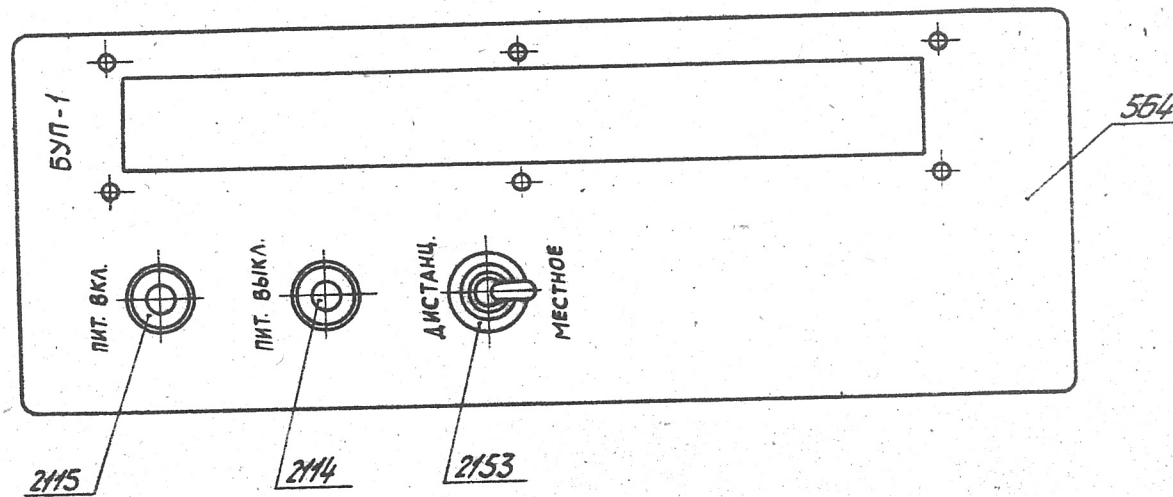


Рис. 146. Панель 1Ш16.122.582

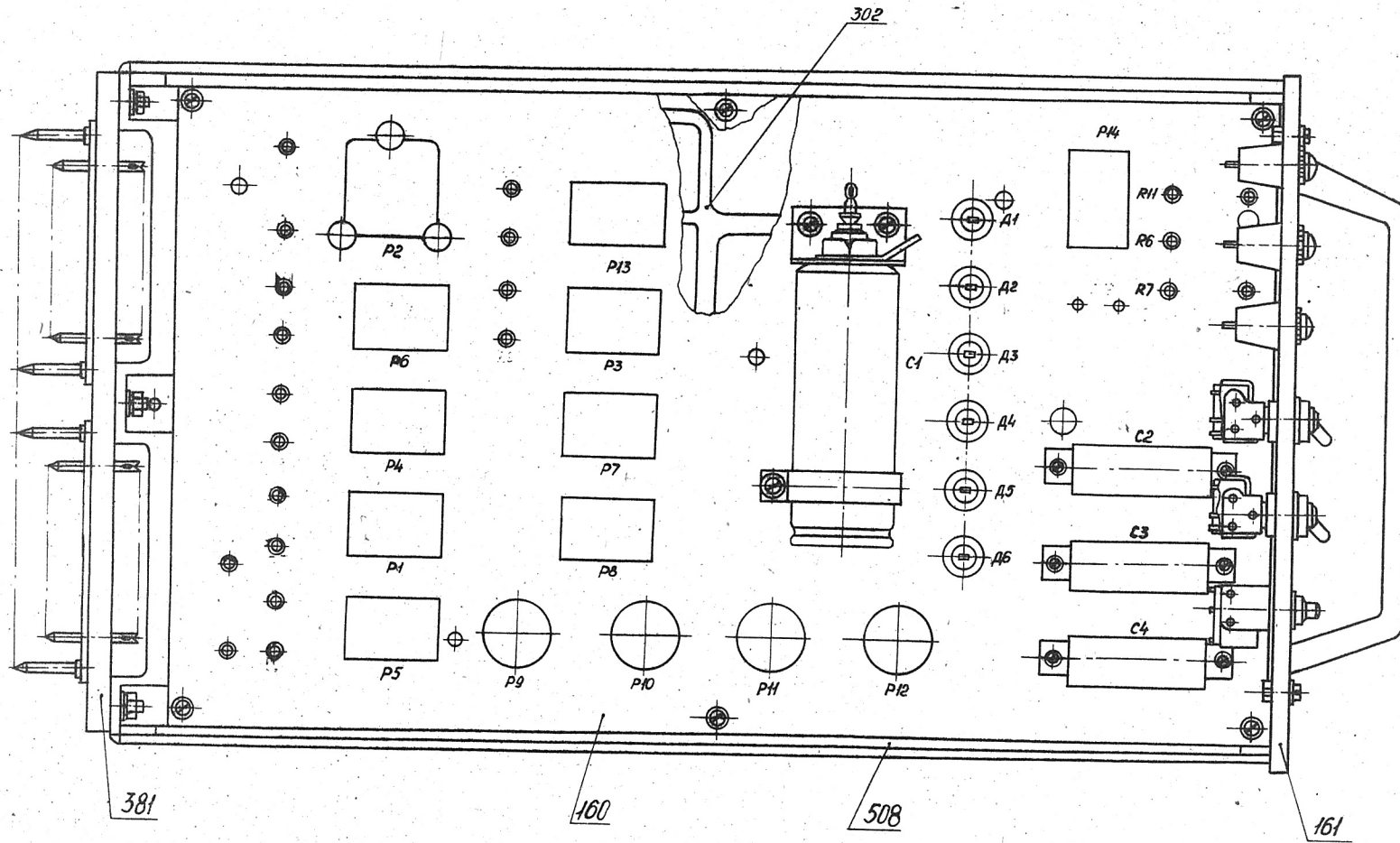


Рис. 147. Блок БУП-2 1Ш2.064.003

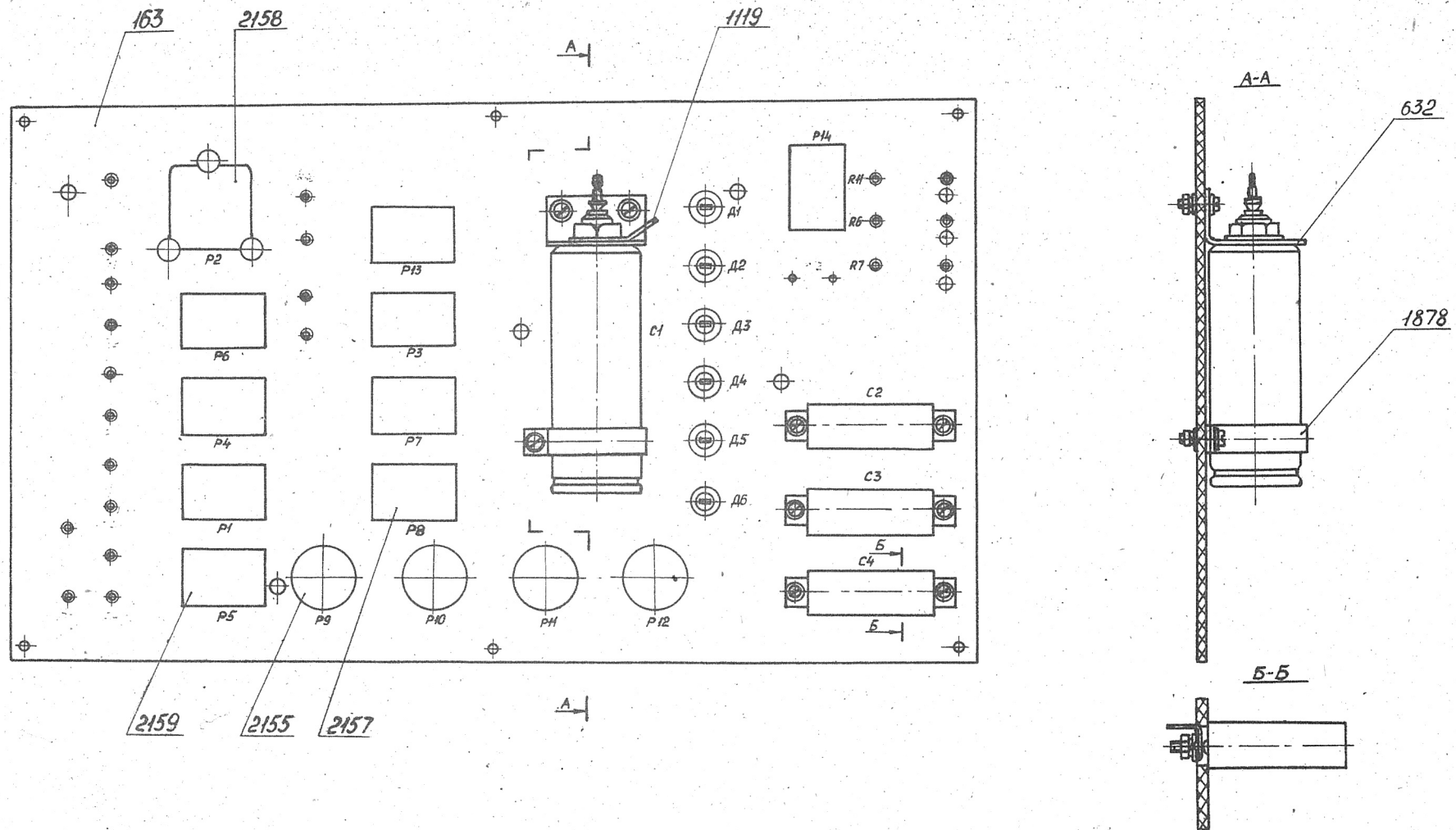


Рис. 148. Панель 1Щ6.122.660

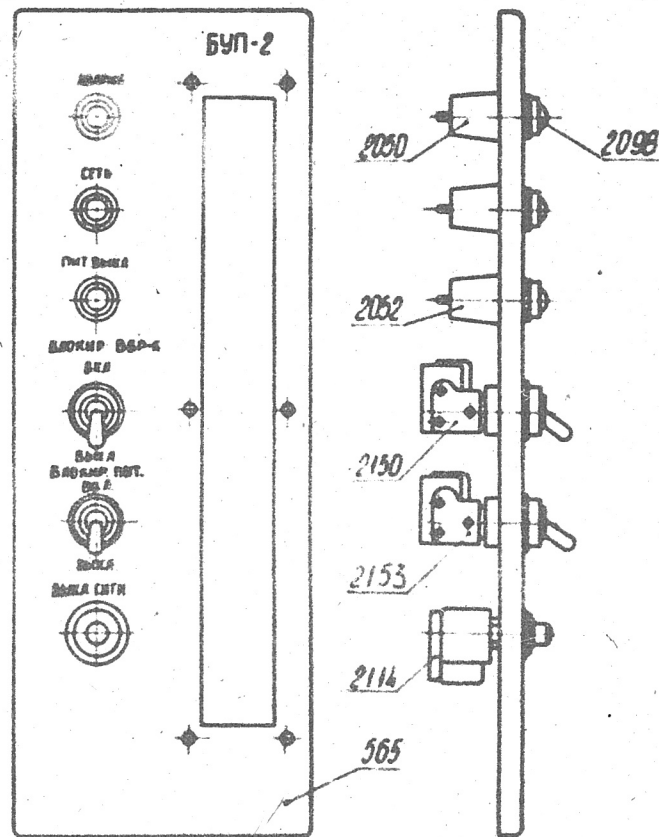


Рис. 149. Панель 1ШБ.122.608

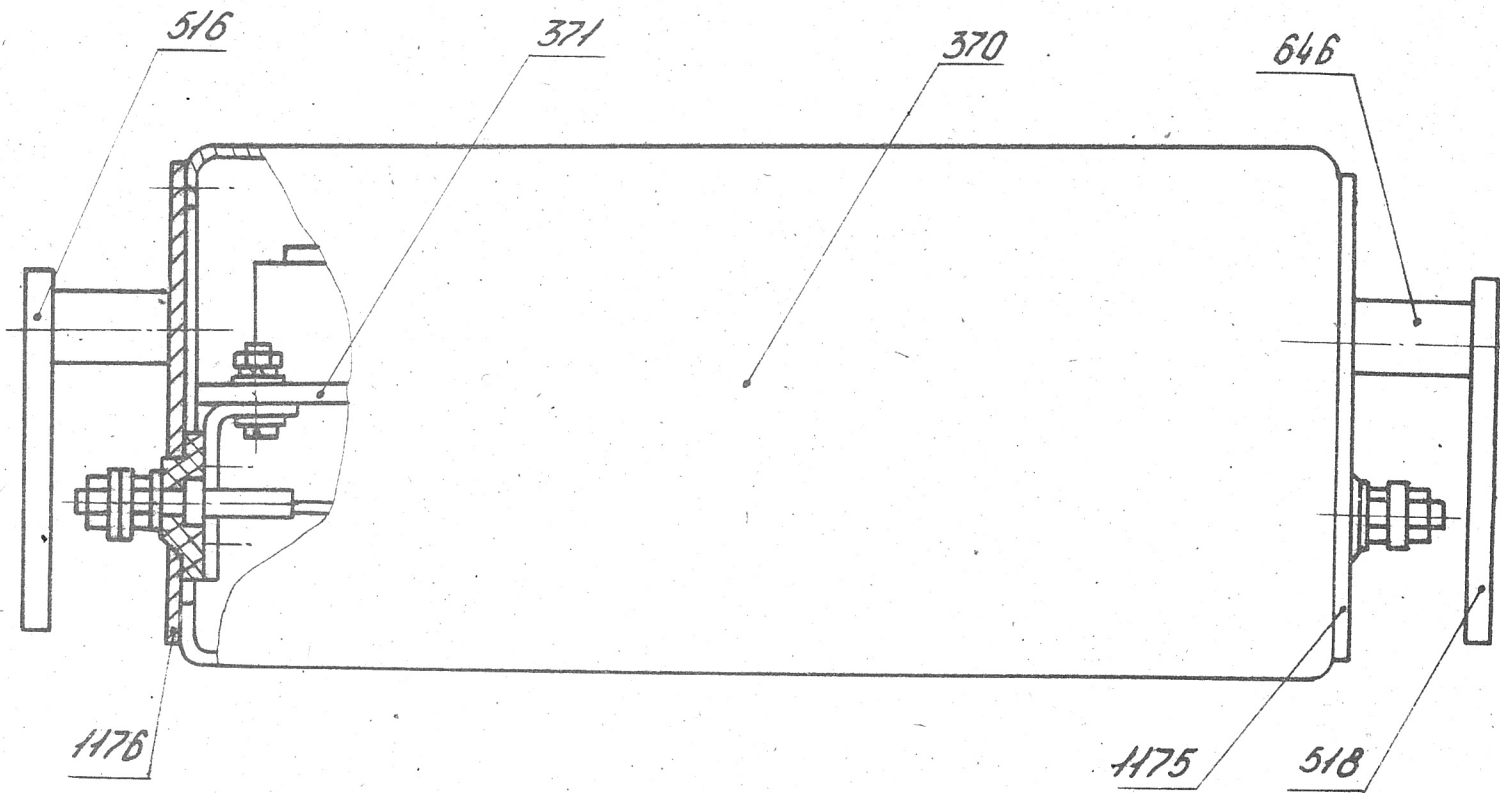


Рис. 150. Фильтр ПТ2.067.004

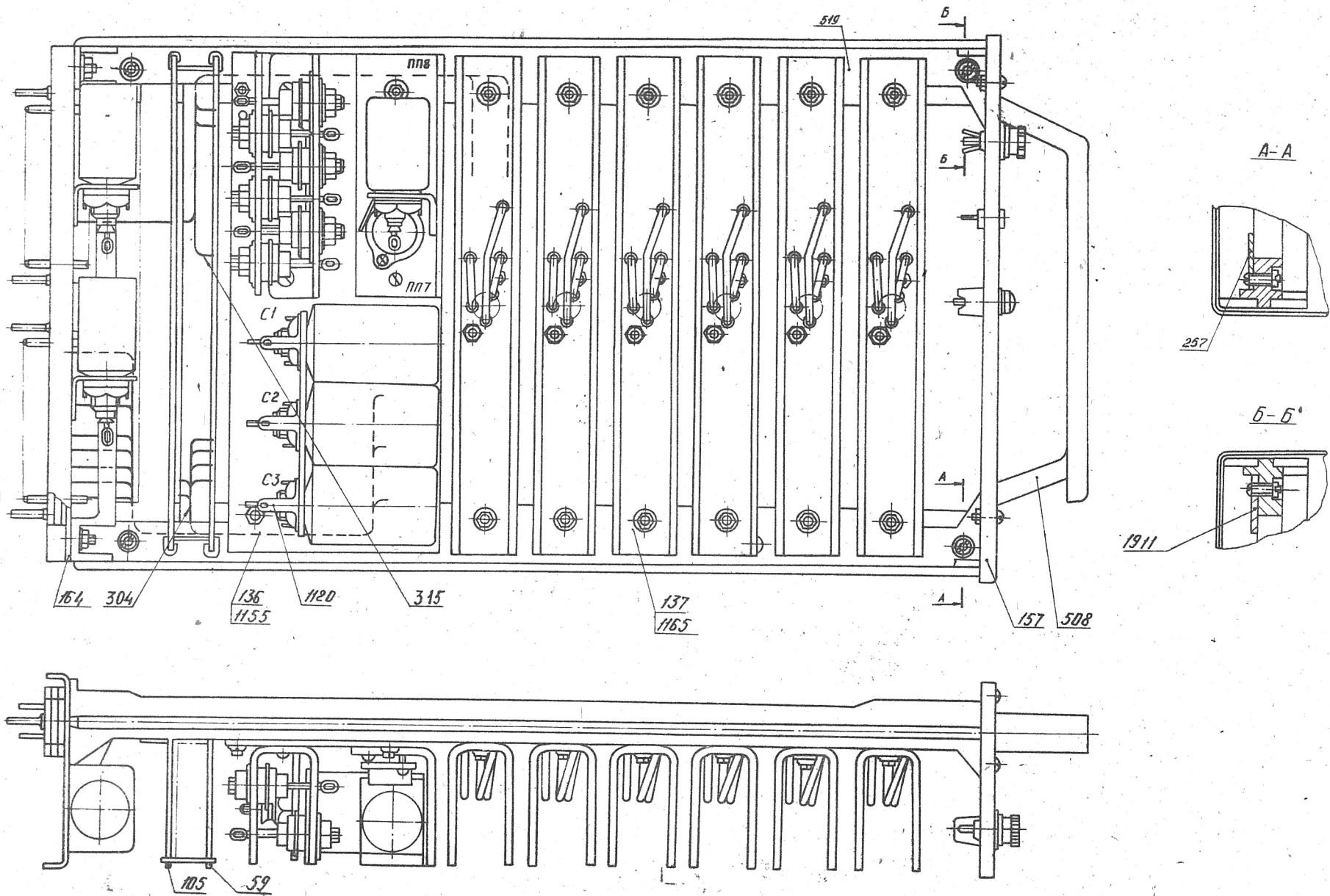


Рис. 151. Стабилизатор напряжения ВС1-50-2 ПТЗ.233.047

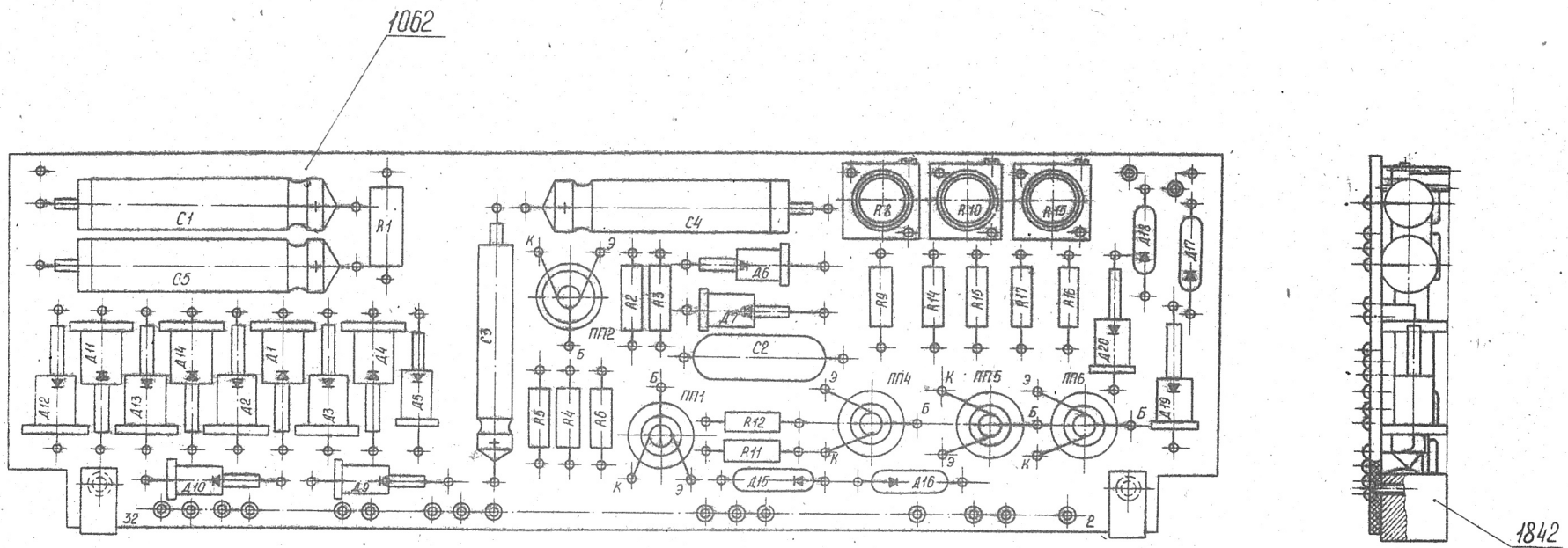
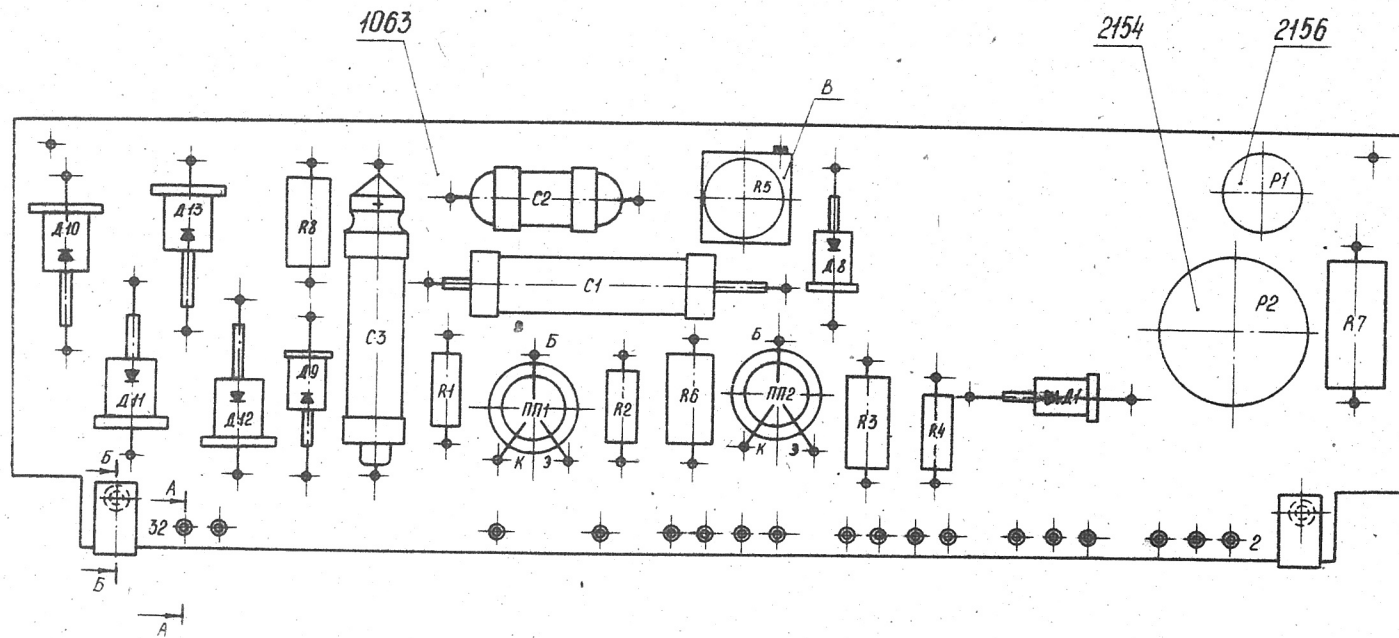
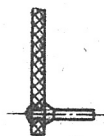


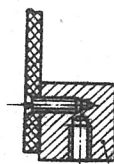
Рис. 152. Устройство защиты ПТ2.395.001.



A-A



B-B



1842

Рис. 153. Стабилизатор С-50 ПТЗ.233.037.

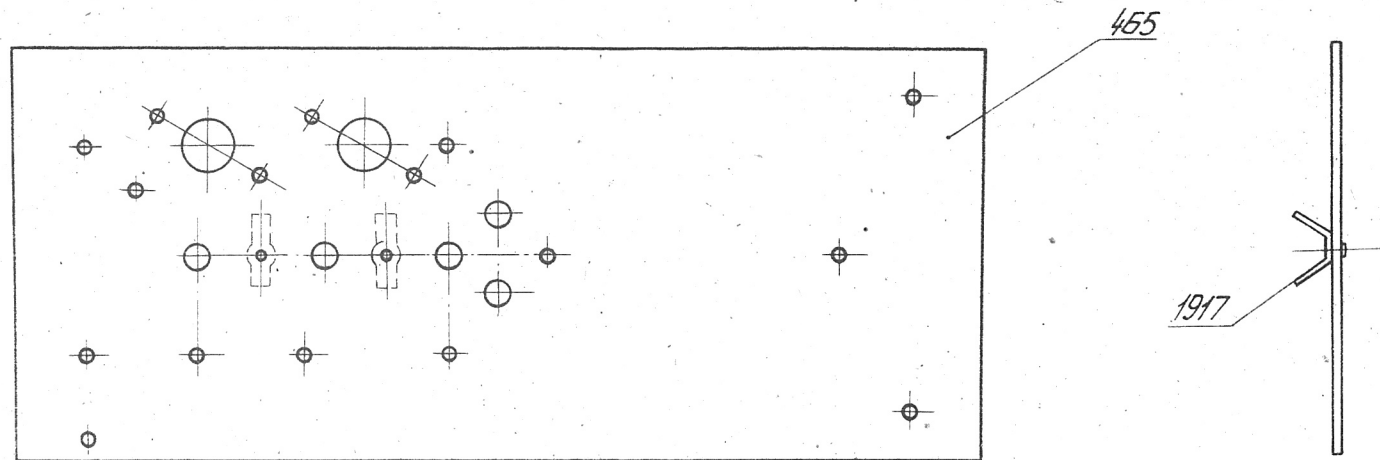


Рис. 155. Плата 1Ш6.672.464

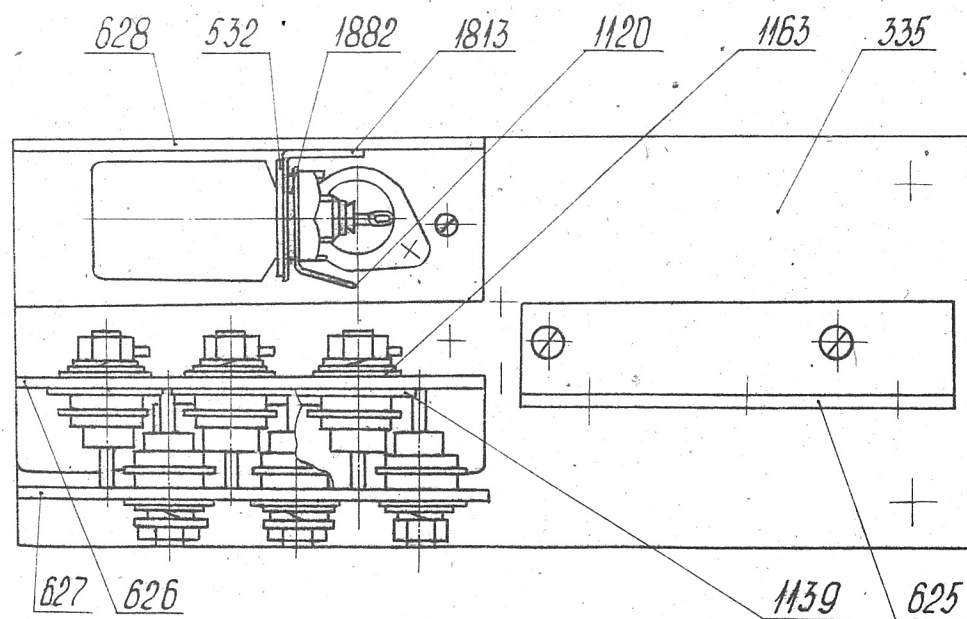


Рис. 154. Усилитель 1Ш5.032.002.

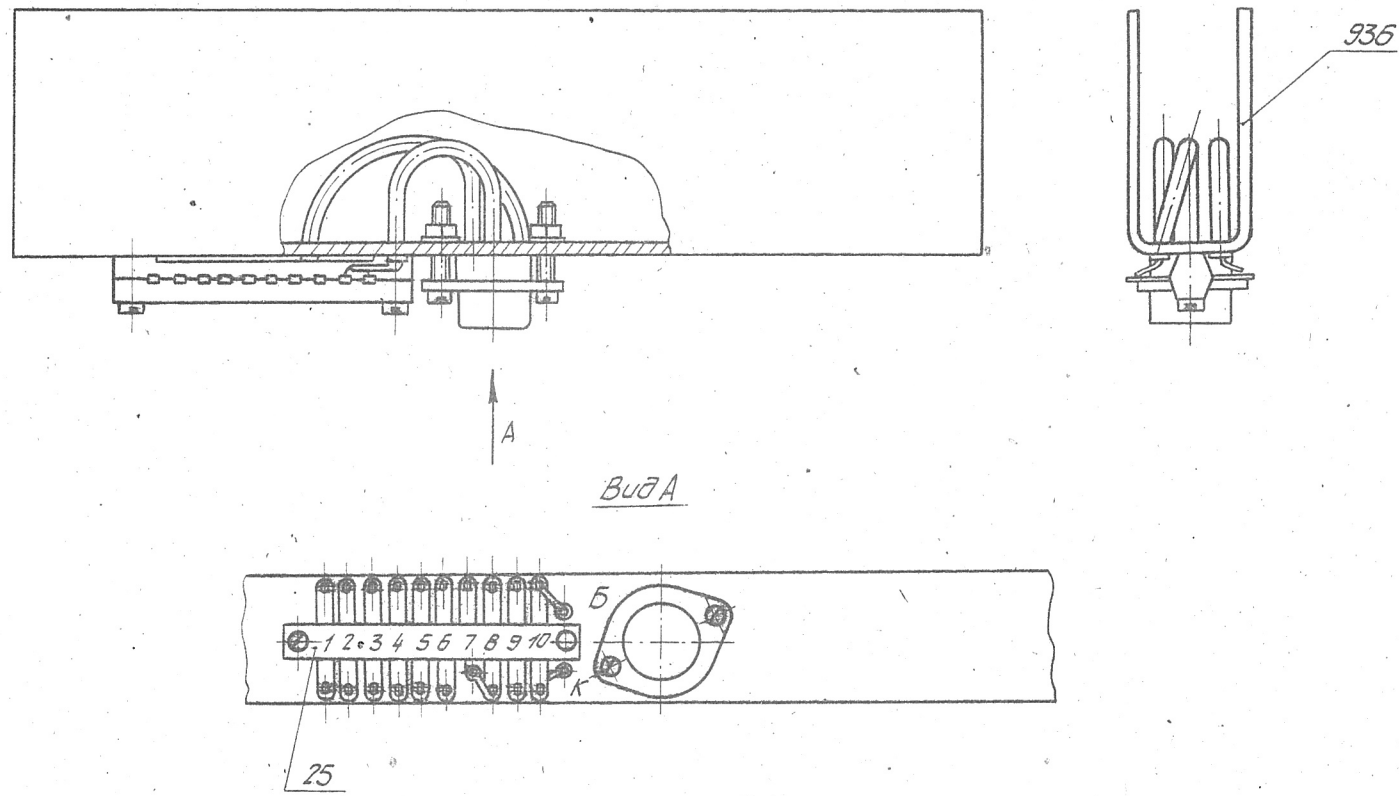


Рис. 156. Усилитель 1Ш15.032.003

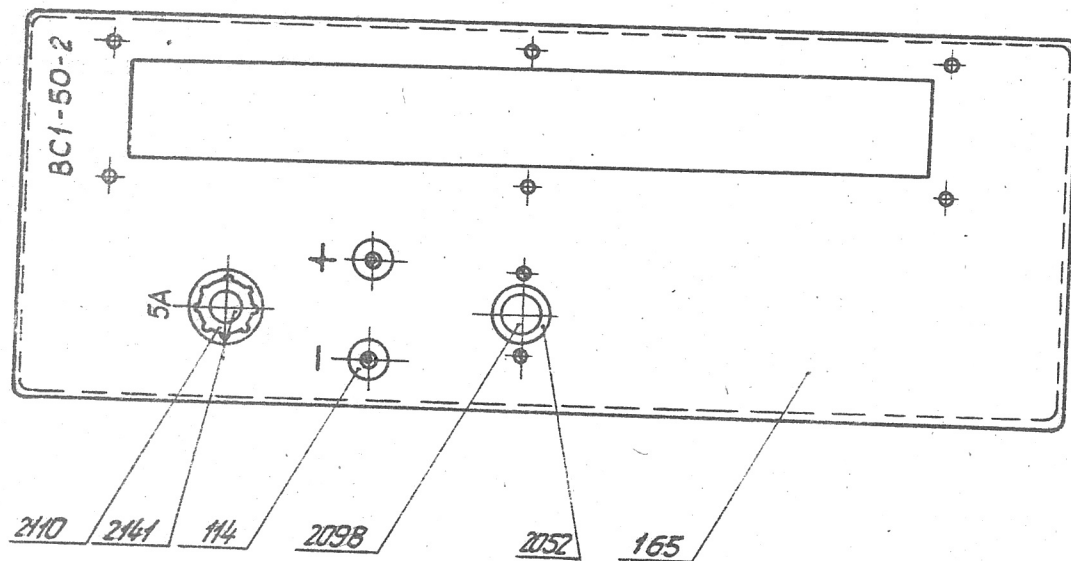


Рис. 157. Панель 1106.122.577

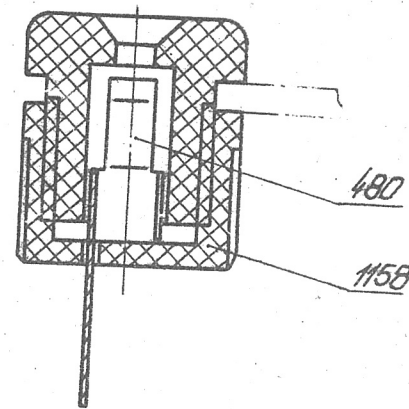


Рис. 158. Гнездо штексельное

1113.647.075

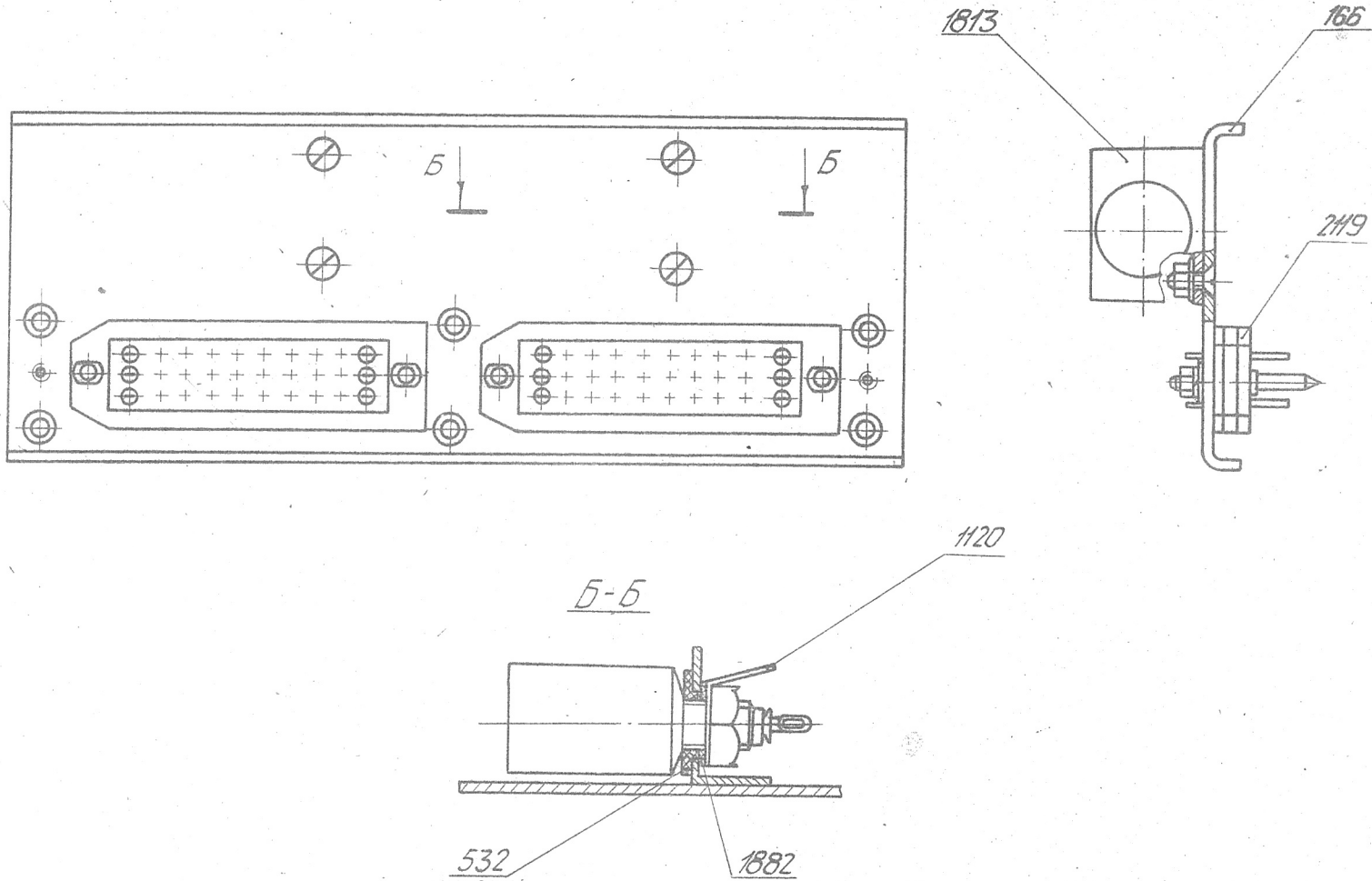


Рис. 159. Панель 1Ш16. 122.599

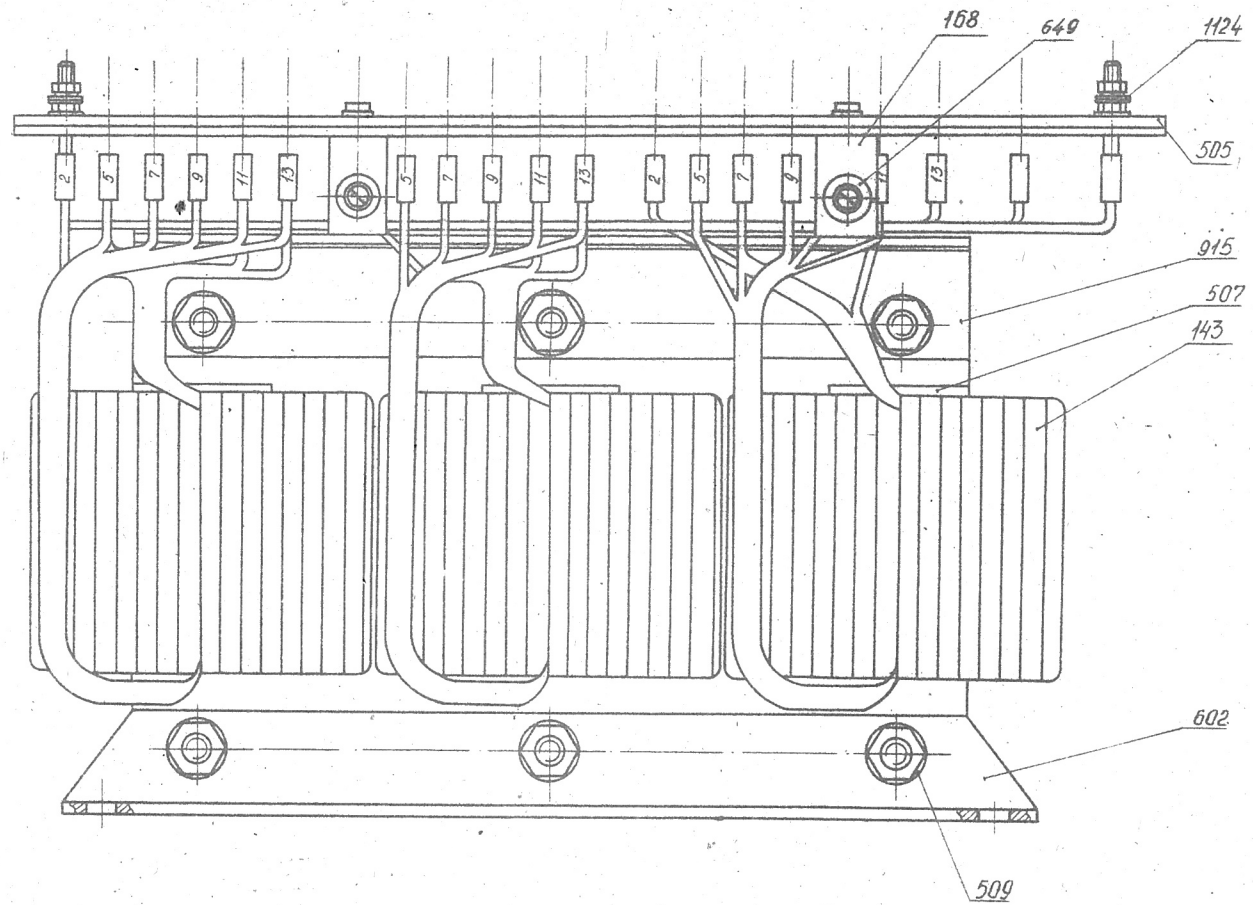
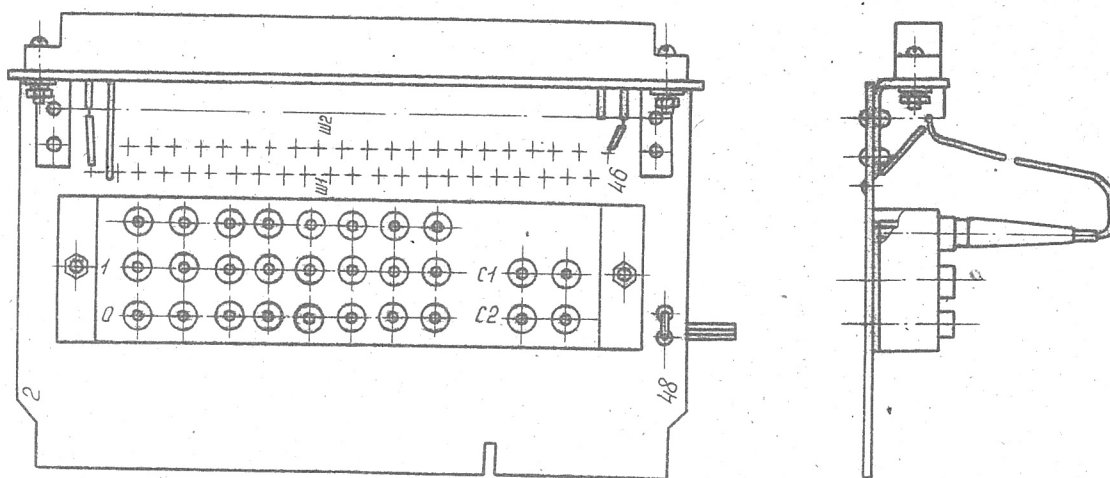
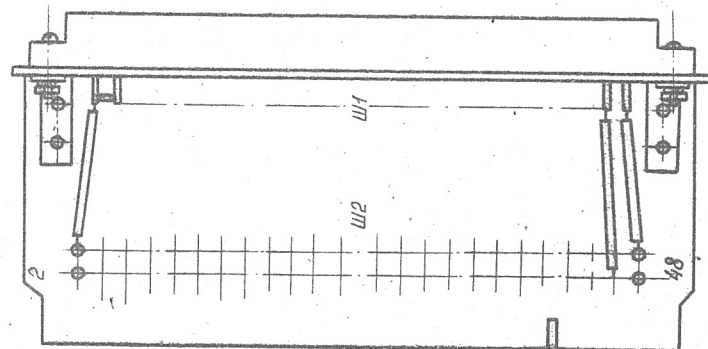


Рис.160. Трансформатор трехфазный 1Ш4.724.008



1Ш5.282.020



1Ш5.282.025

Рис. 161. Колодки переходные

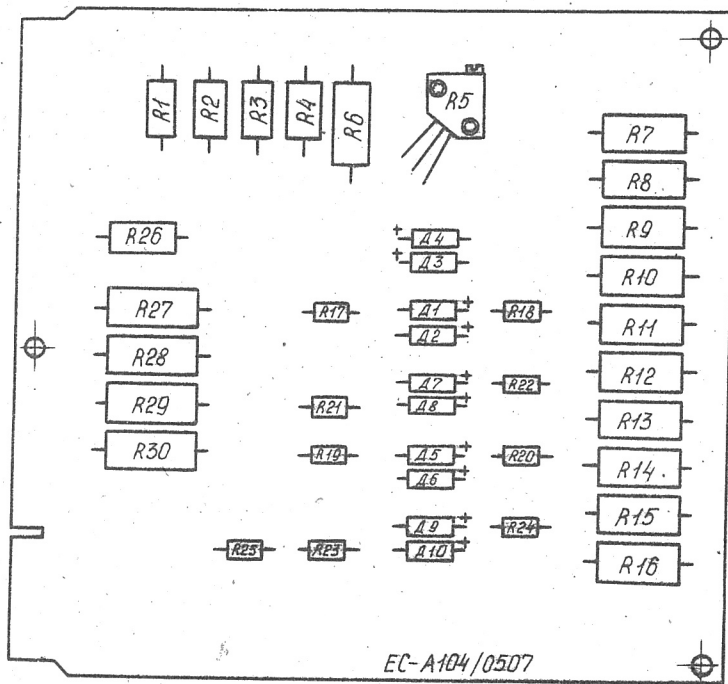


Рис. 162. Задаточный блок: EC-A104/0507 1Ш2.035.004

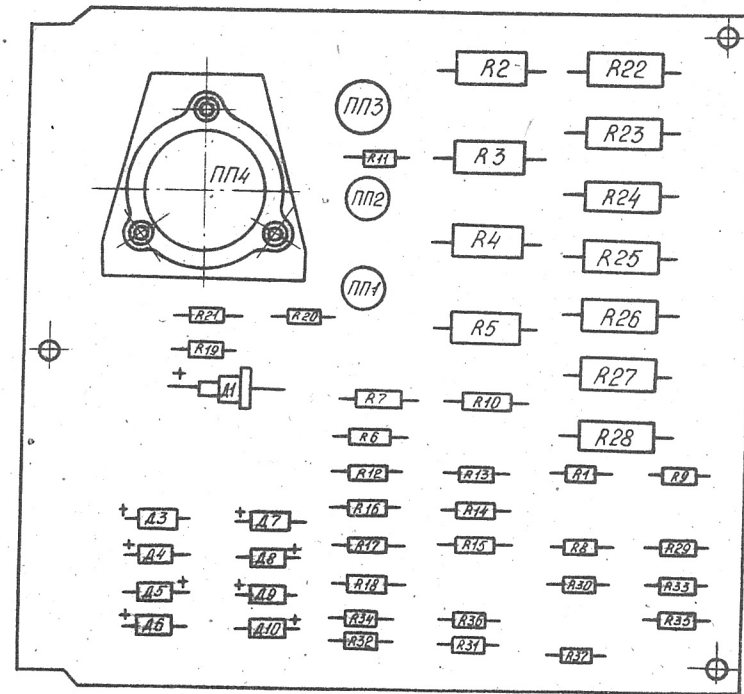


Рис. 163. Задаточный блок: EC-A104/0505 1Ш2.035.005

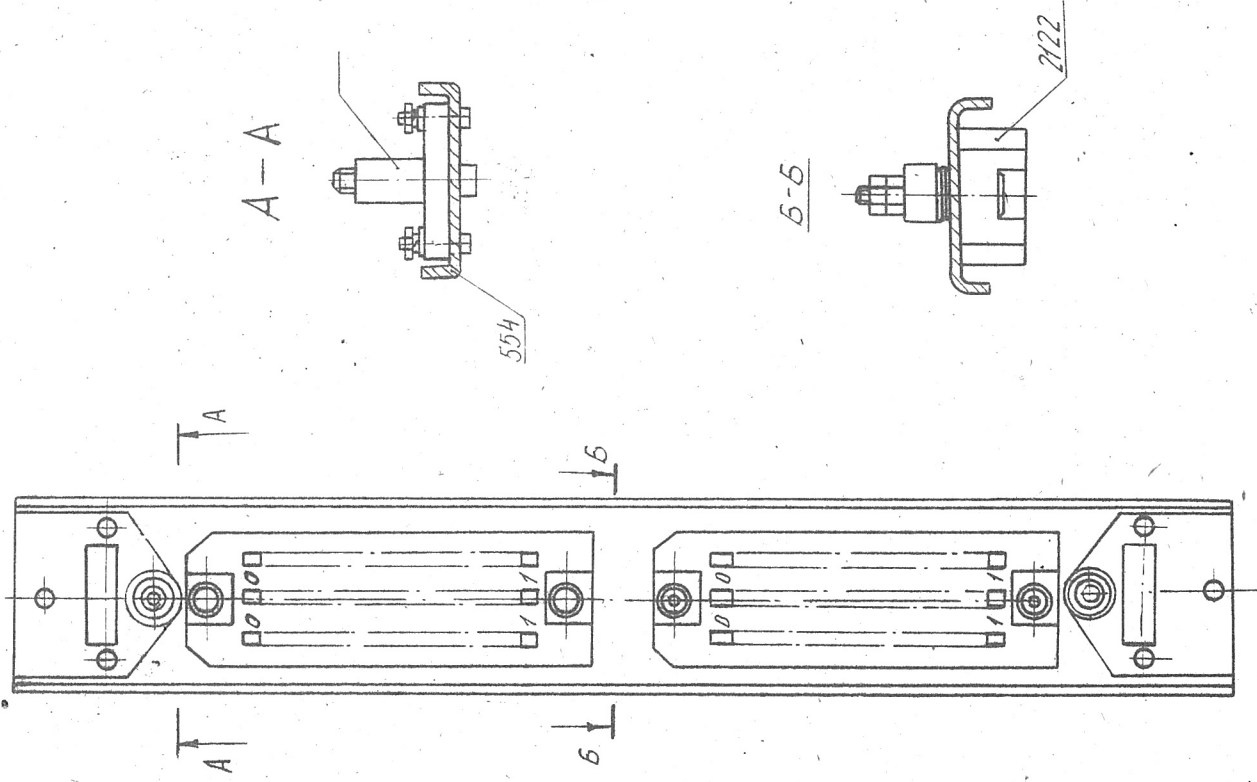


Рис. 164. Панель 1Ш6.122.681

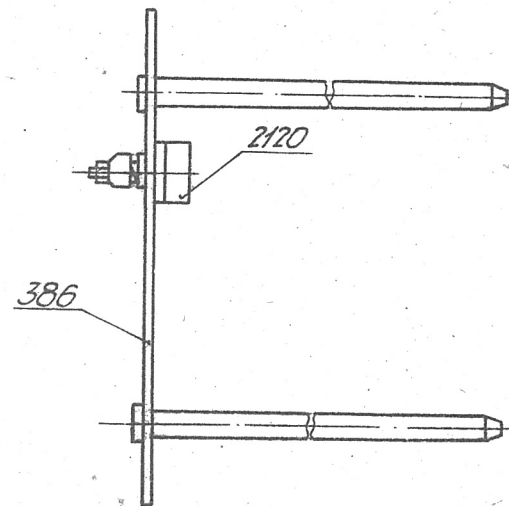
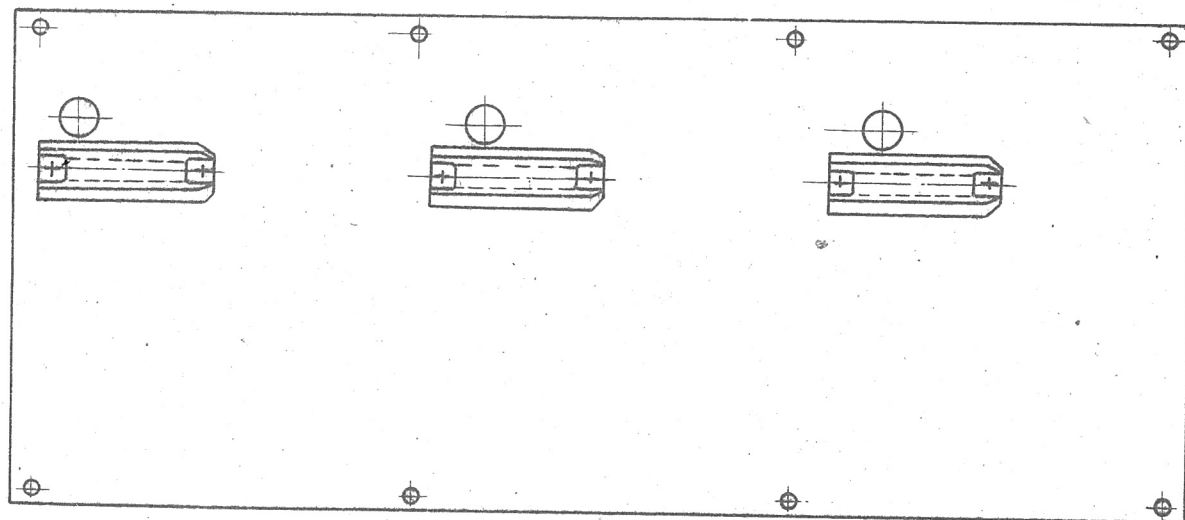


Рис. 165. Панель ПТБ. 181.626

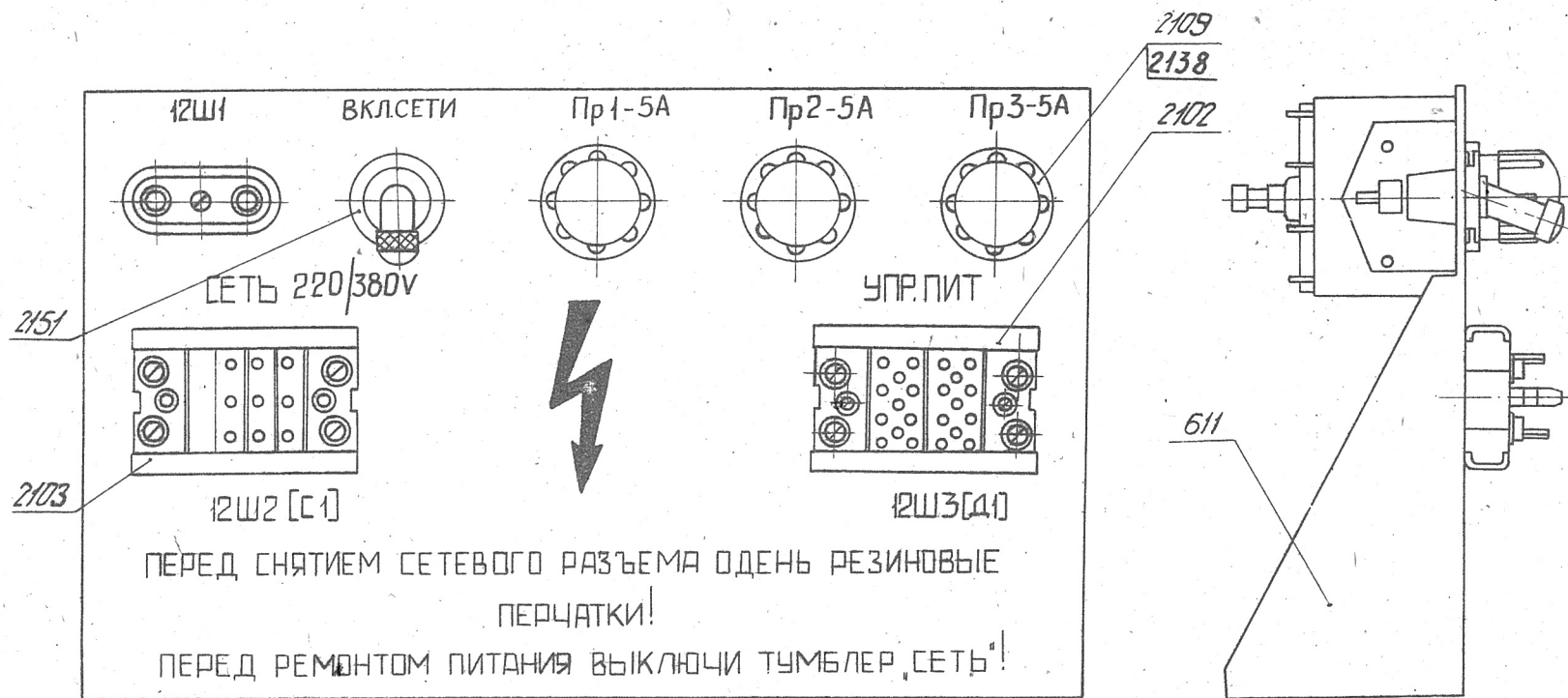


Рис. 167. Кранштейн ПТБ 139.297

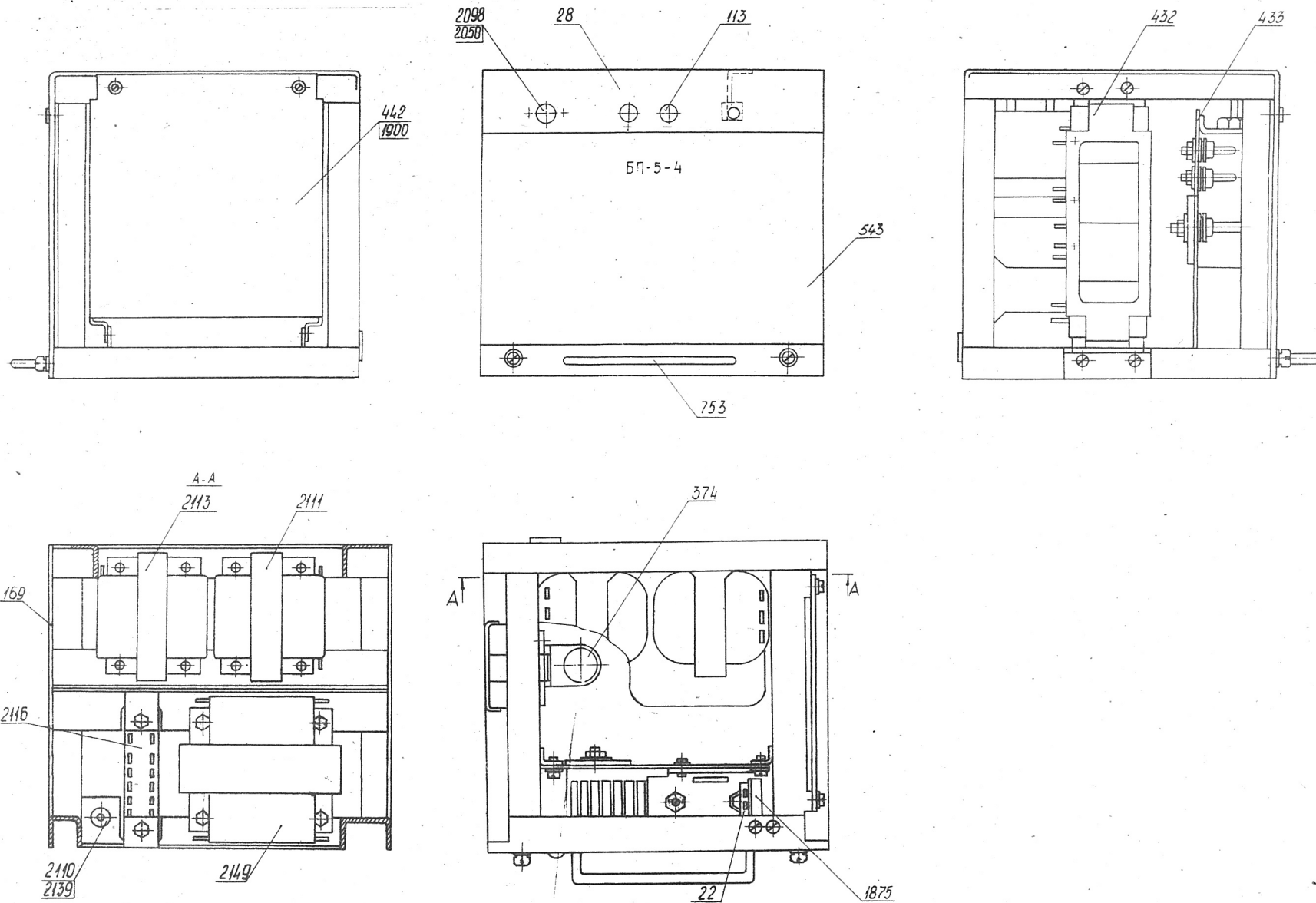


Рис. 168. Блок питания БП-5-4 ПТ2.087.46

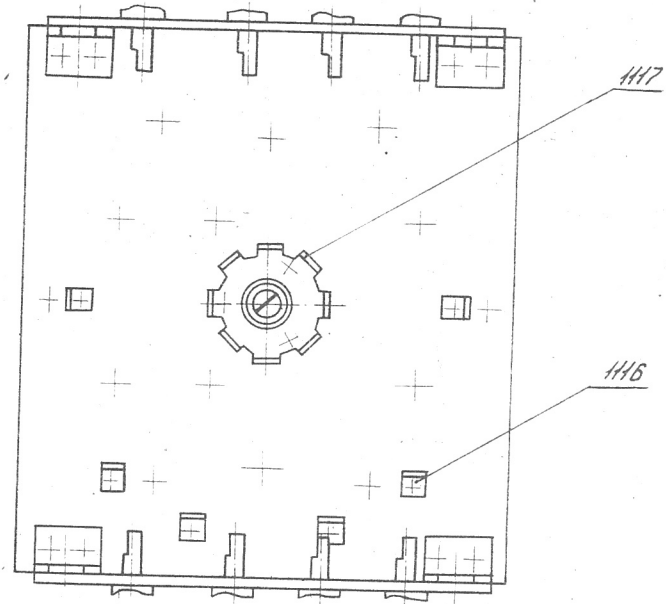
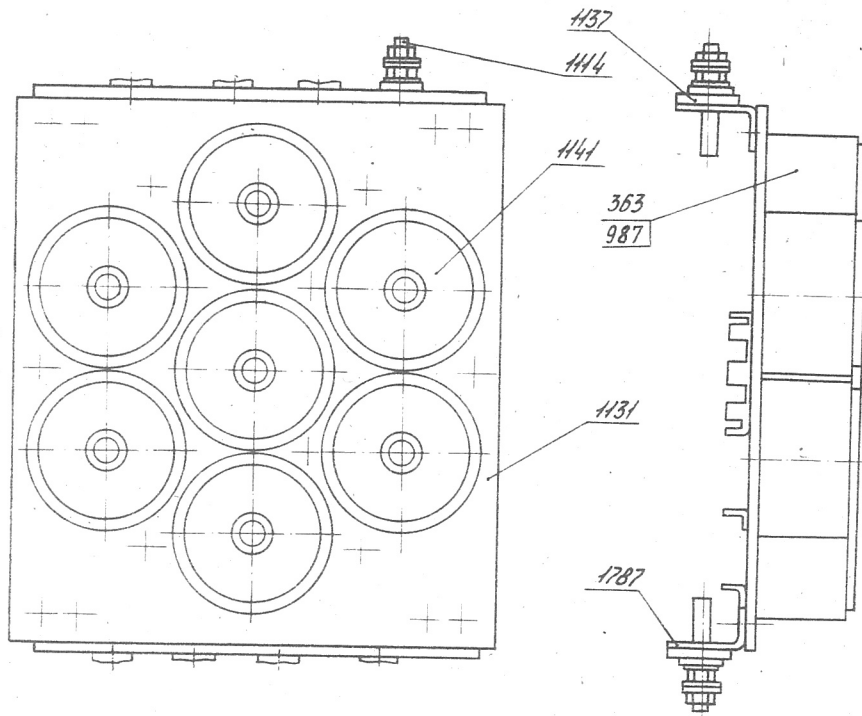


Рис. 169. Плазма ПТБ-120.649

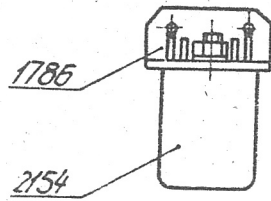


Рис. 170. Кронштейн ПТБ. 138.113

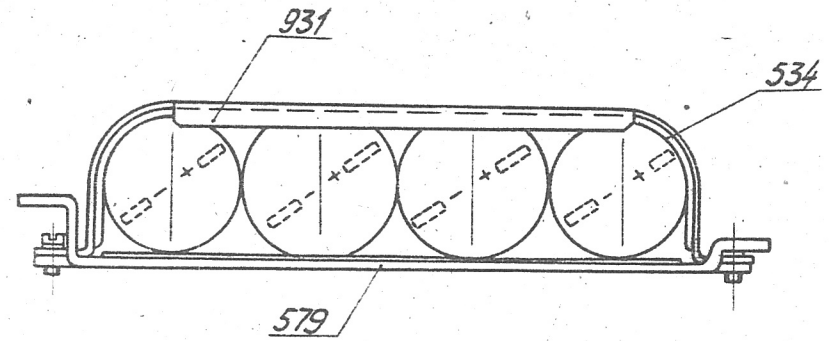


Рис. 171. Плата ПТБ. 673.668

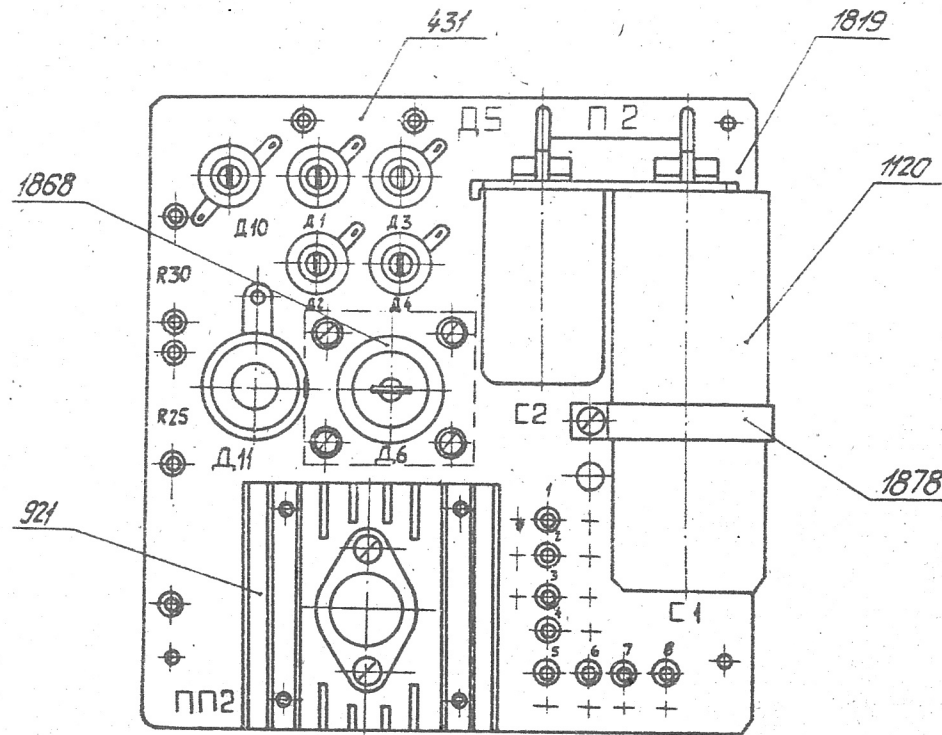


Рис. 172. Плата ПТБ. 673.669

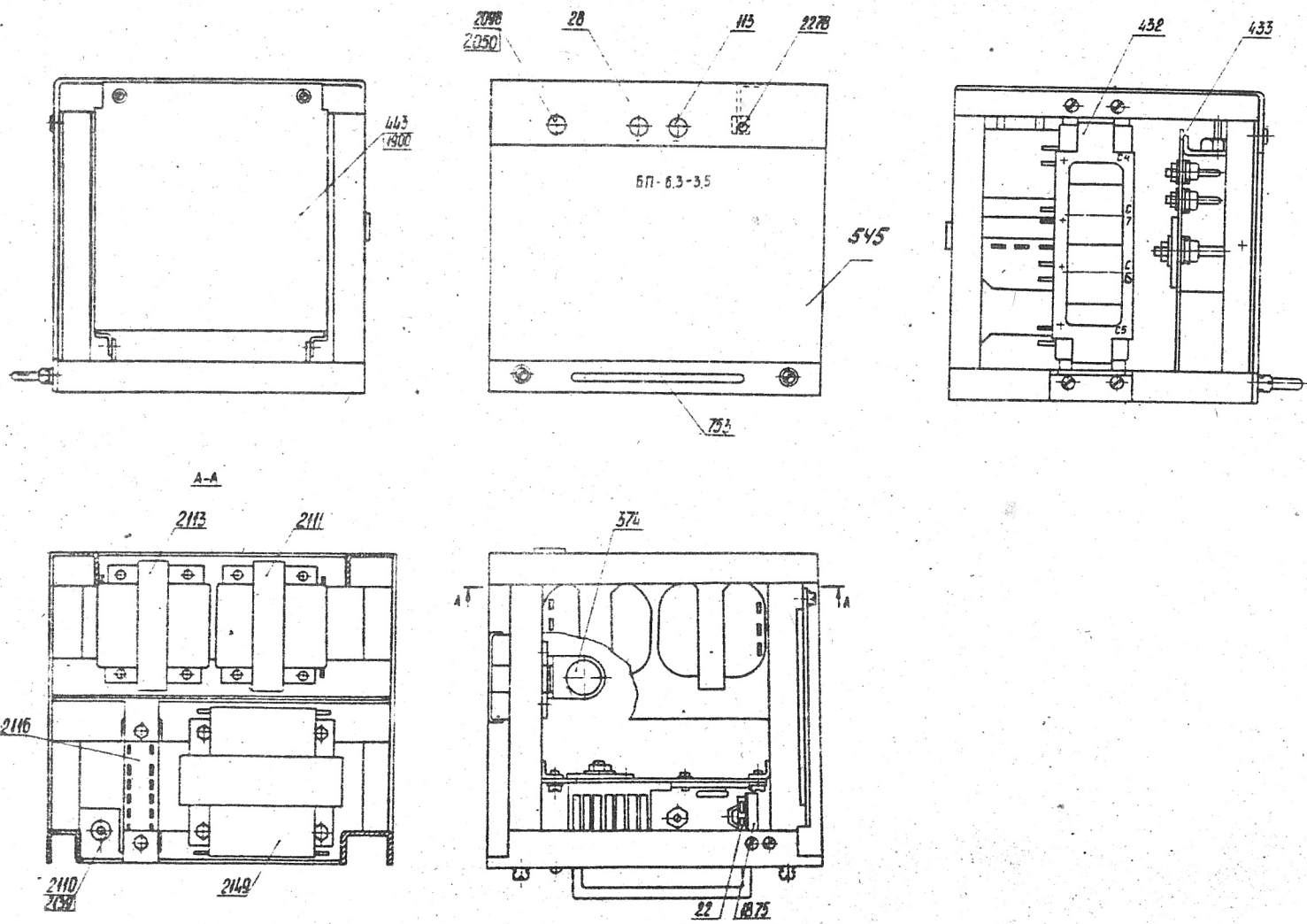


Рис. 175. Блок питания БП-6.3-3.5 ПТ2.087.451

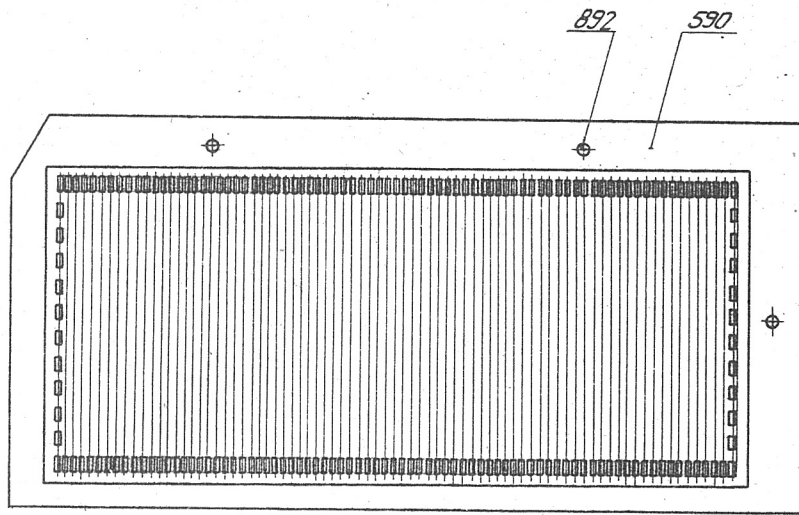


Рис. 177. Шаблон 80 Колонный 1113.089.014

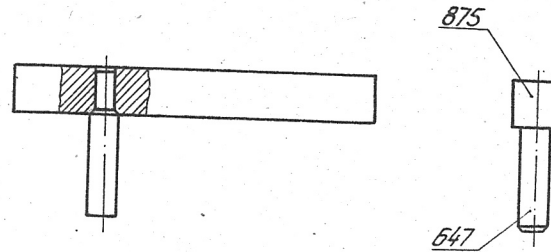


Рис. 178. Шаблон для выставления щеточного блока 1113.089.015

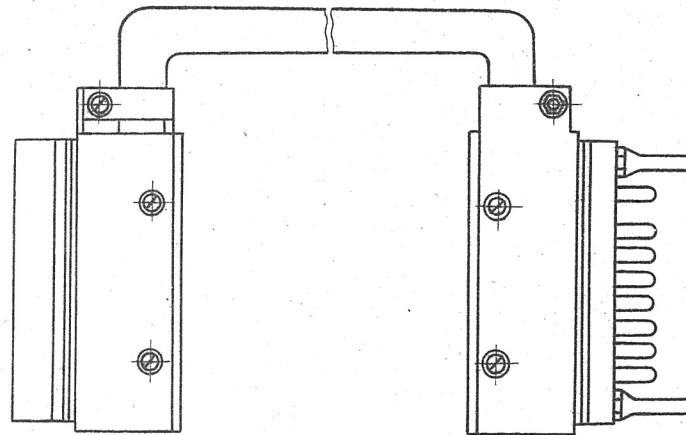


Рис. 178а. Удлинитель 1114.853.023

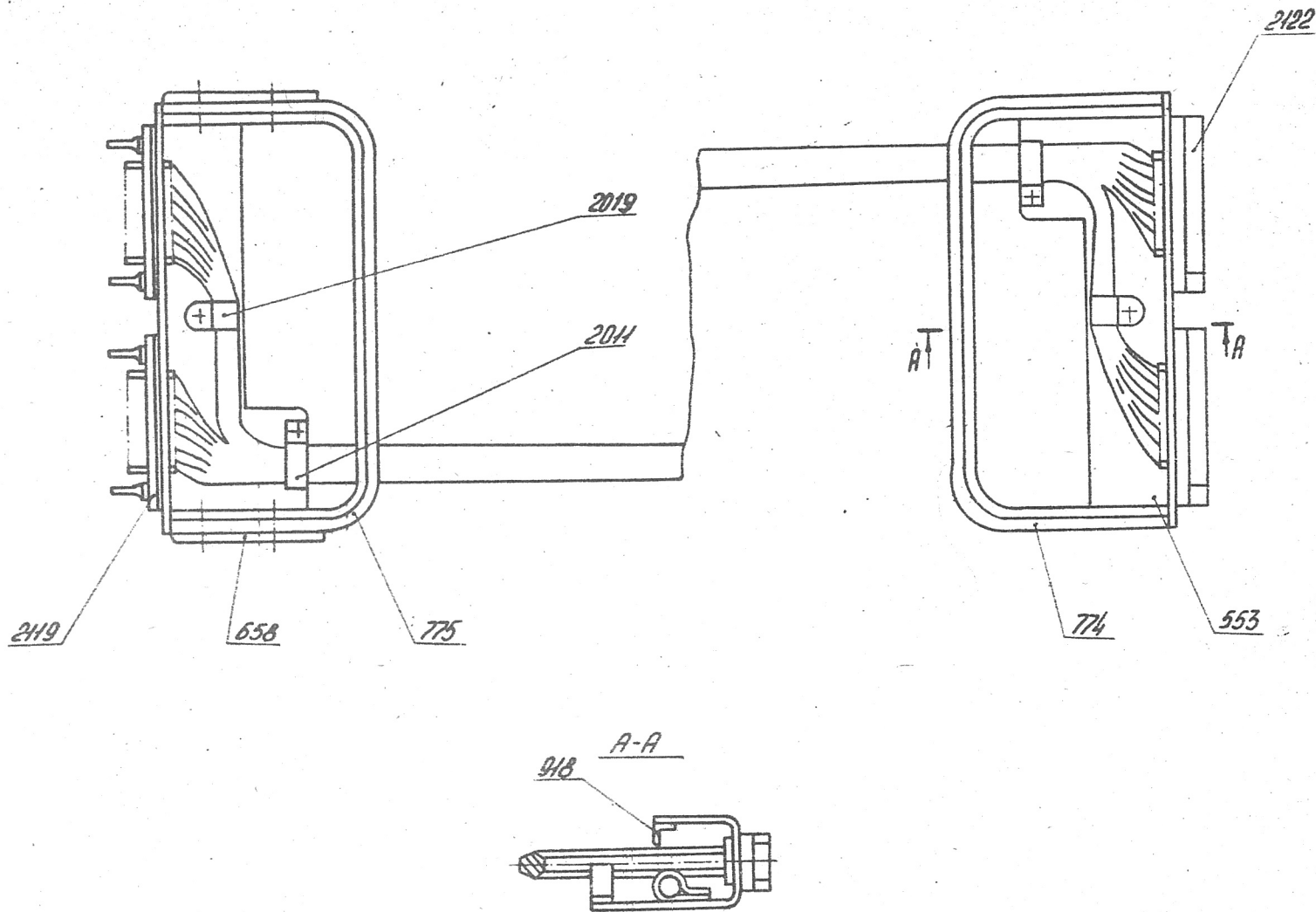
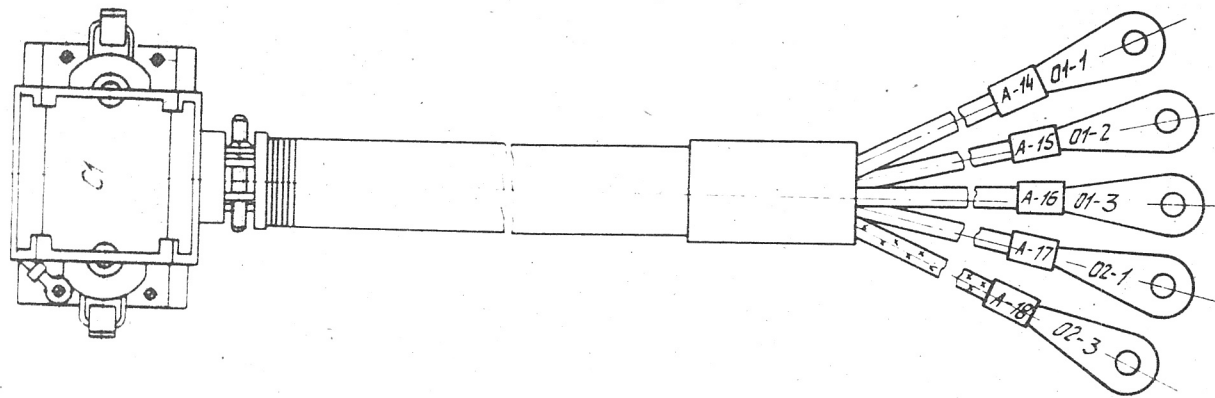
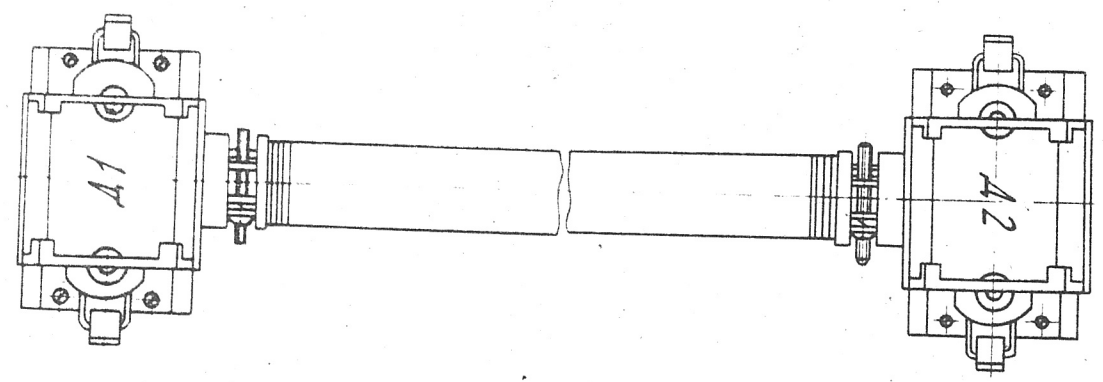


Рис. 179. Кабель 1Ш4.853.017



Эс 180 Кабель соединительный C1 1Ш4.853.019



Эс 181 Кабель соединительный A1-A2 1Ш4.853.020

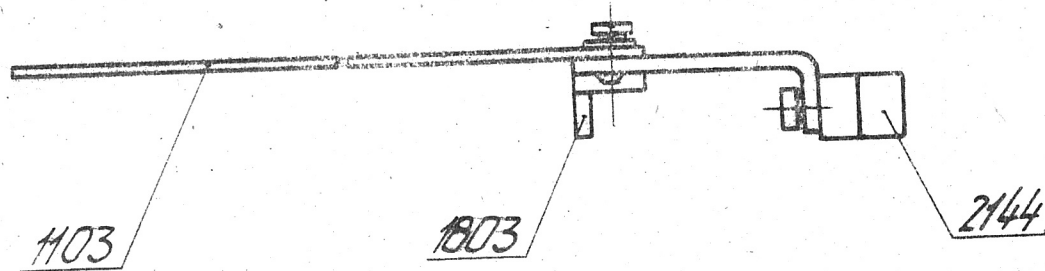
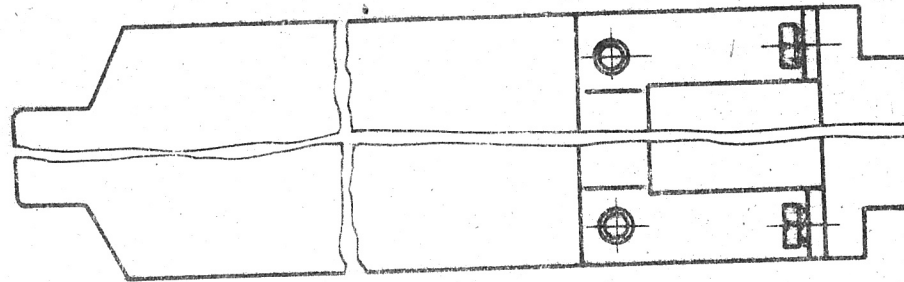


Рис 185. Удлинитель переходной ПТЧ. 853.722

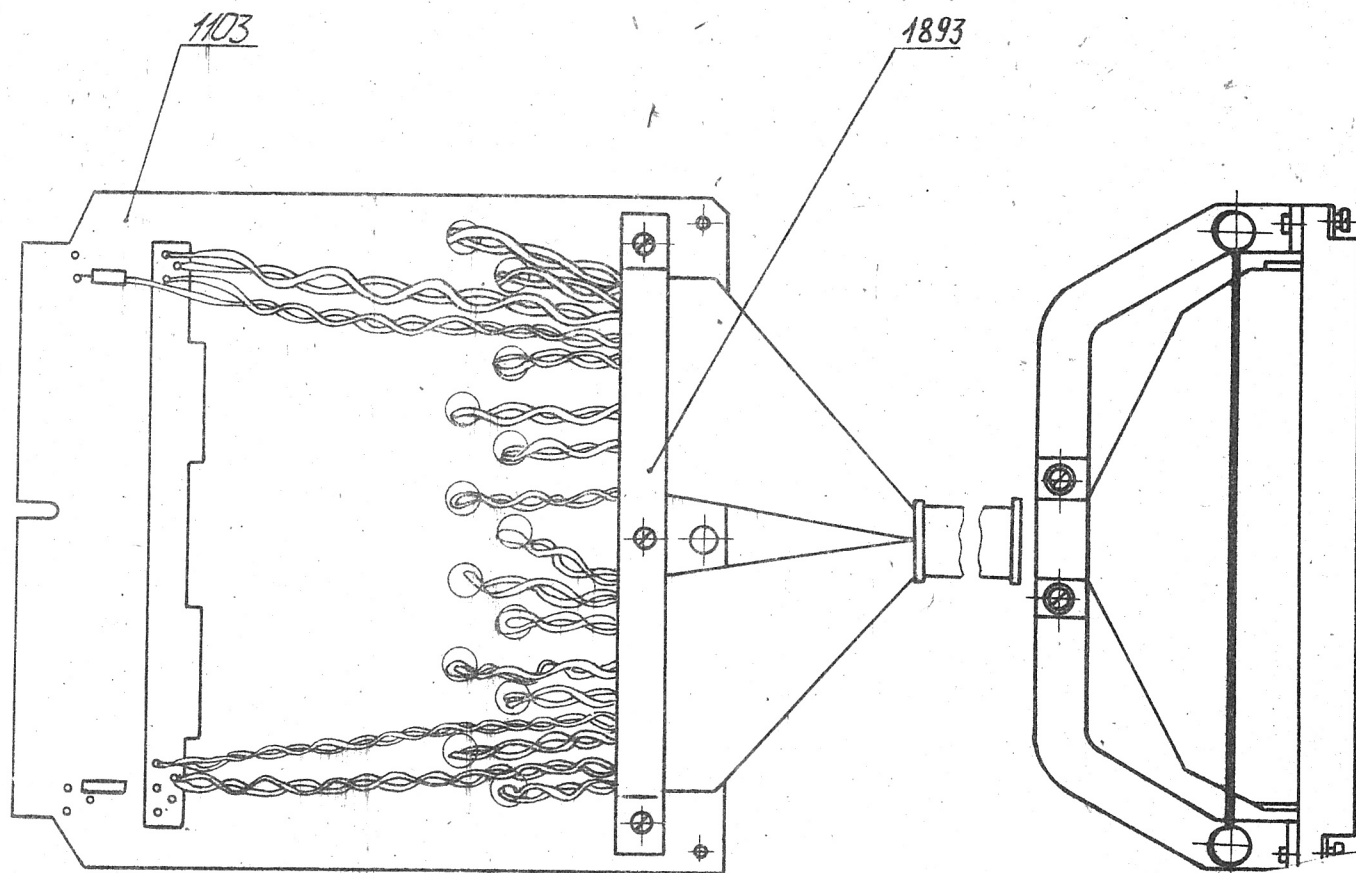


Рис. 186. Удлинитель переходной ПТ4.853.723

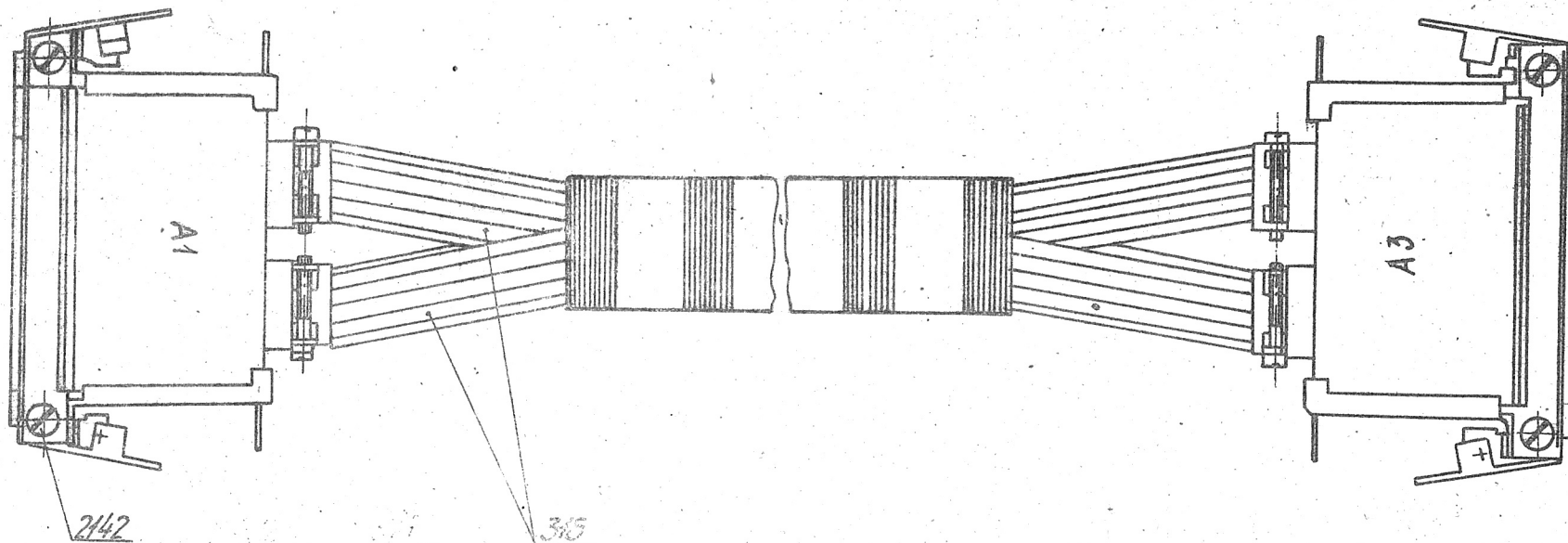


Рис. 187. Кабель соединительный ПТ4.853.831

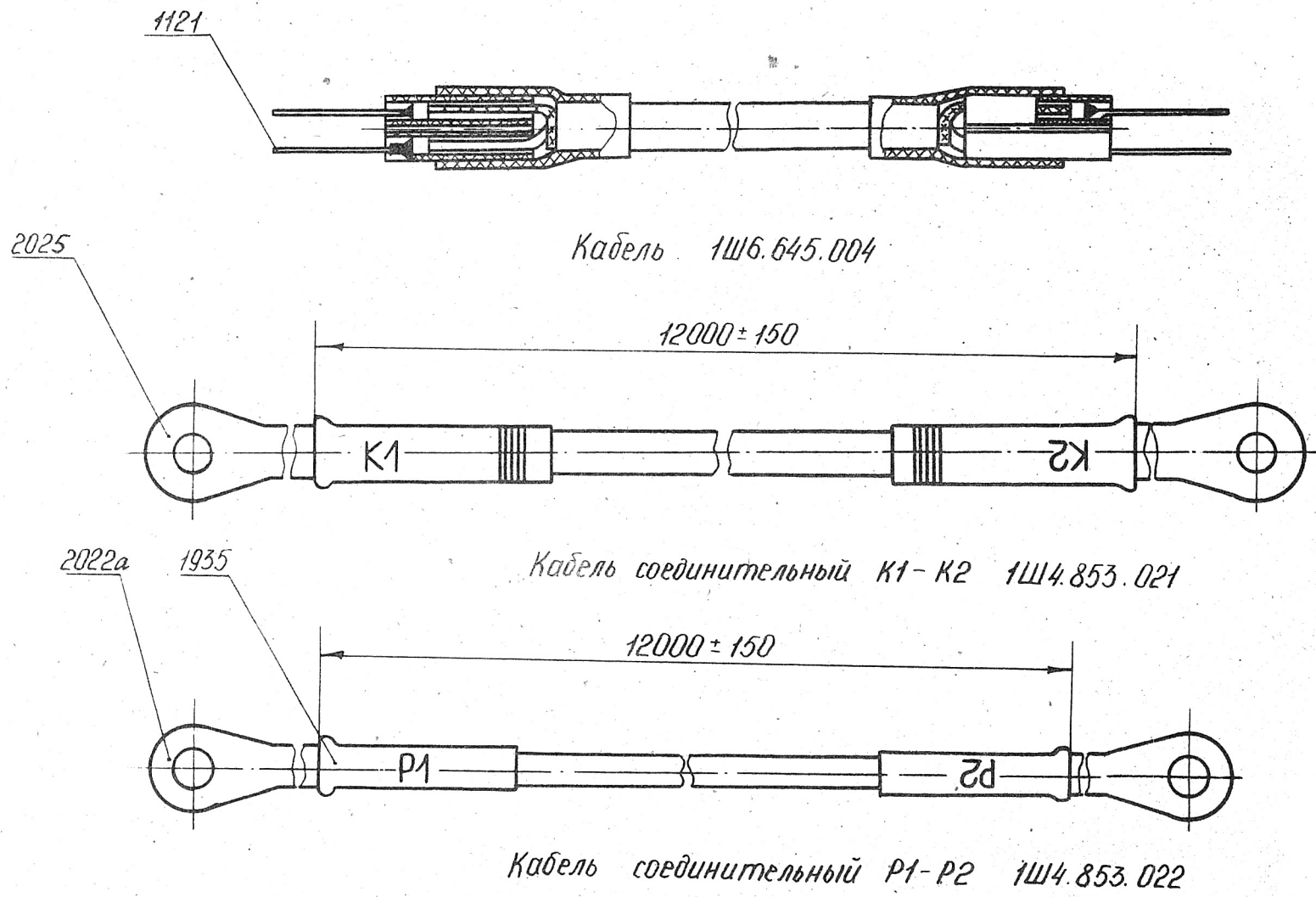


Рис. 188

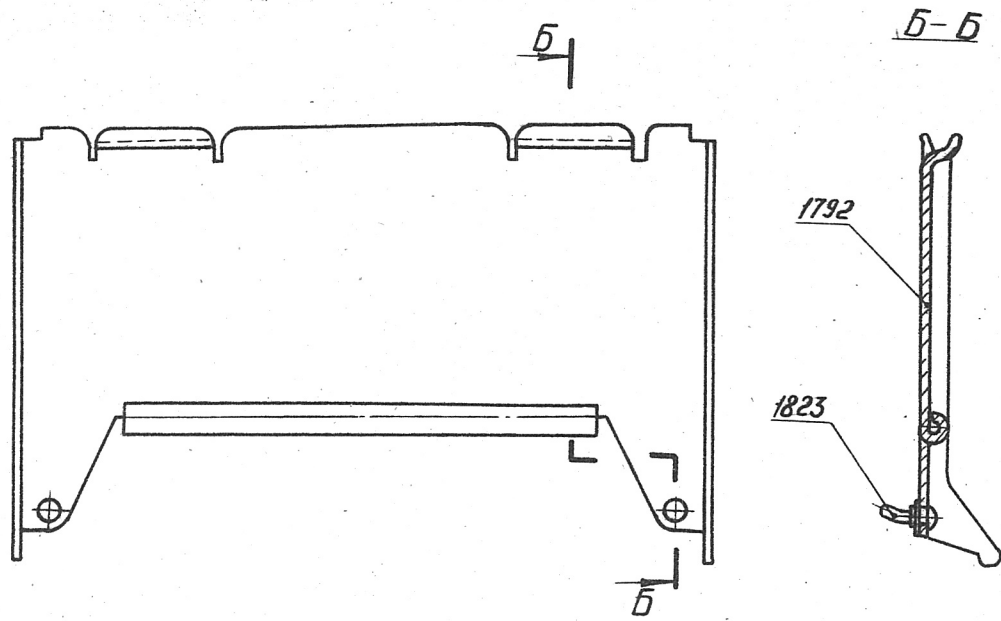


Рис. 189. Съемник ПТ4. 098. 005

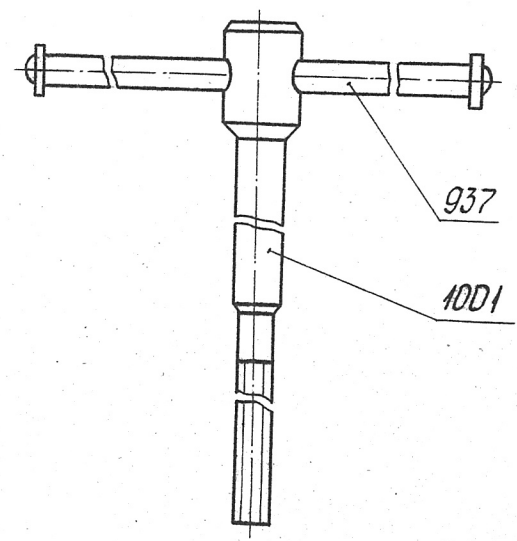


Рис. 190. Болт снятия корпуса редуктора 1ШБ. 480. 002

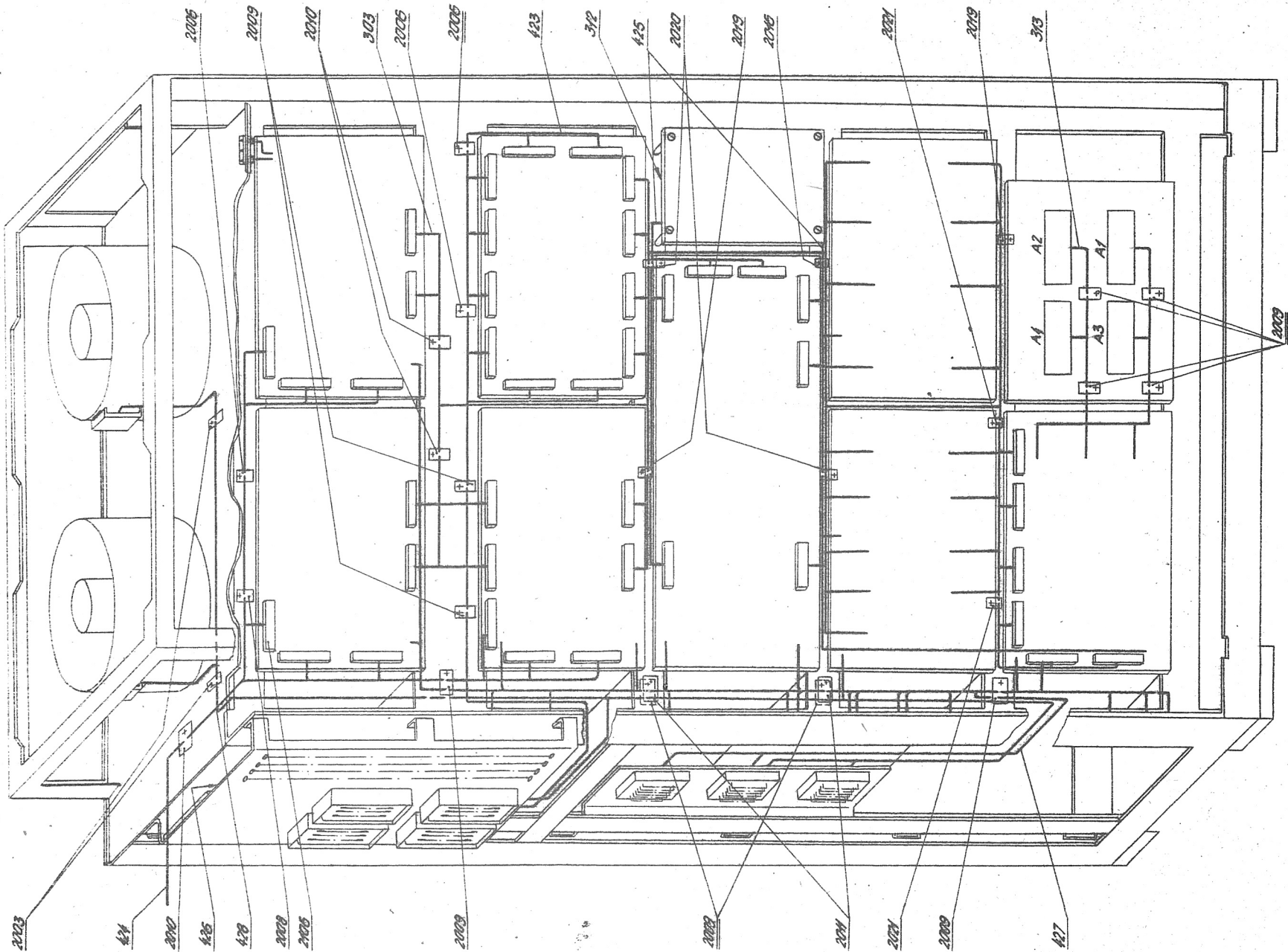


Рис.191. Станция левинская ПТЛ №3.001.
 Схема расположения кзуптов

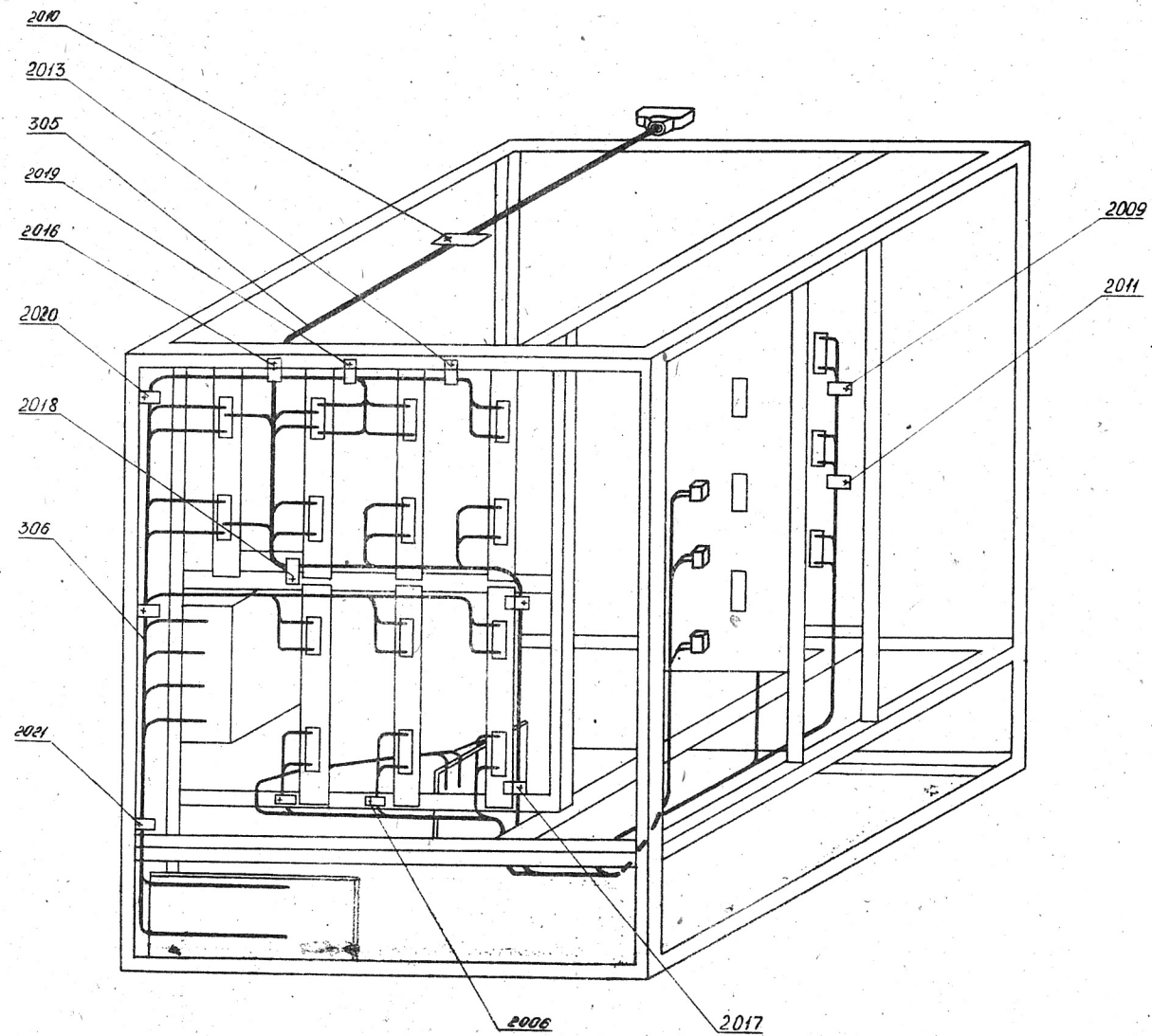


Рис. 192. Стойка питания ПТ4.115.006. Схема расположения жгутов.

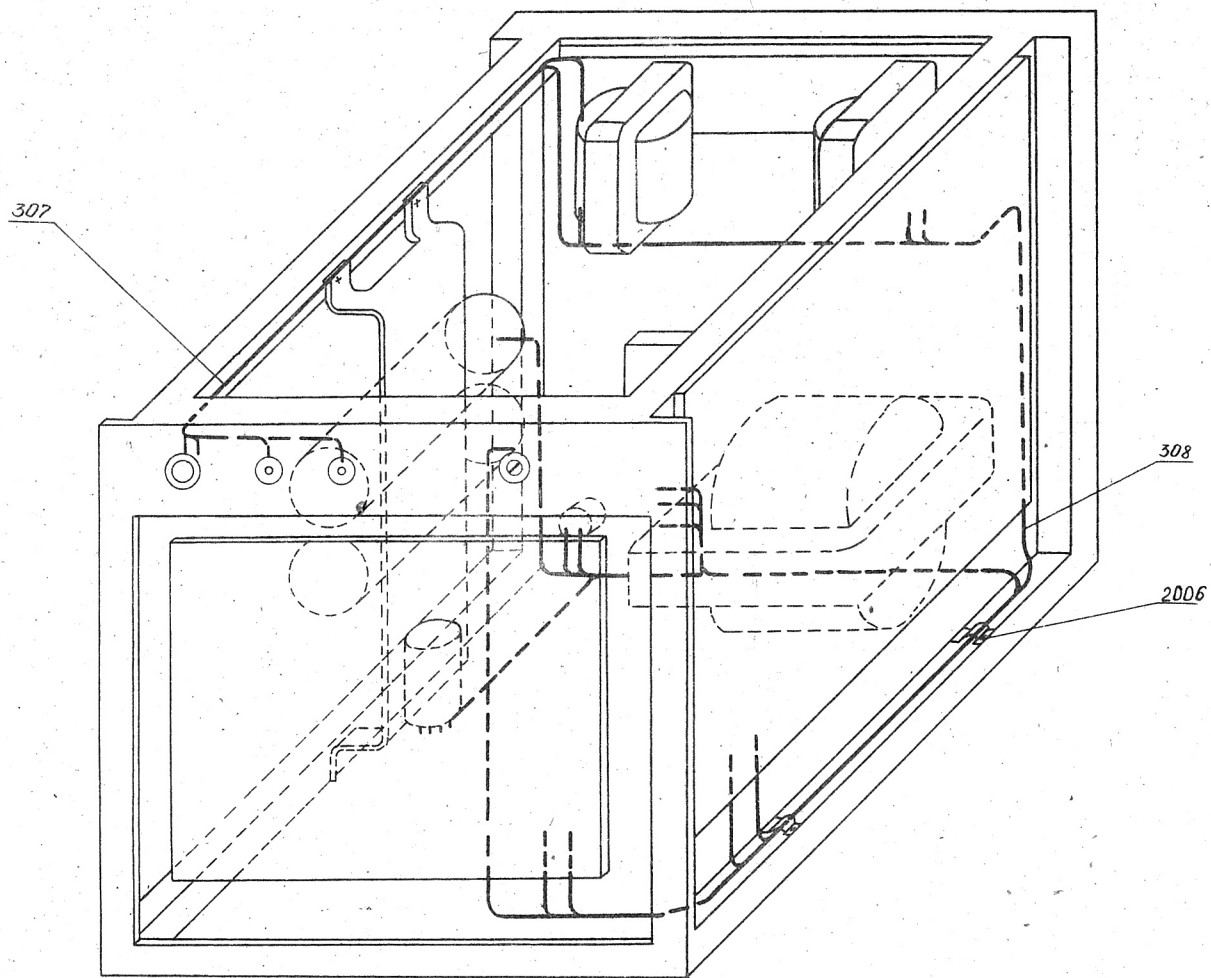


Рис. 193. Блок питания БП-63-3,5 ПТ2.087.151 - Схема расположения жгутов.

Scanning by Tigriss.
Сканировано Tigriss.
E-mail: tigriss.ex@gmail.com.
ICQ: 448114344