

КОМПЛЕКС ВЫЧИСЛИТЕЛЬНЫЙ СМ 1700

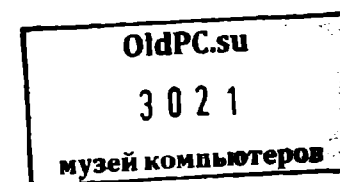
Заводской № 0580 Год выпуска 1989

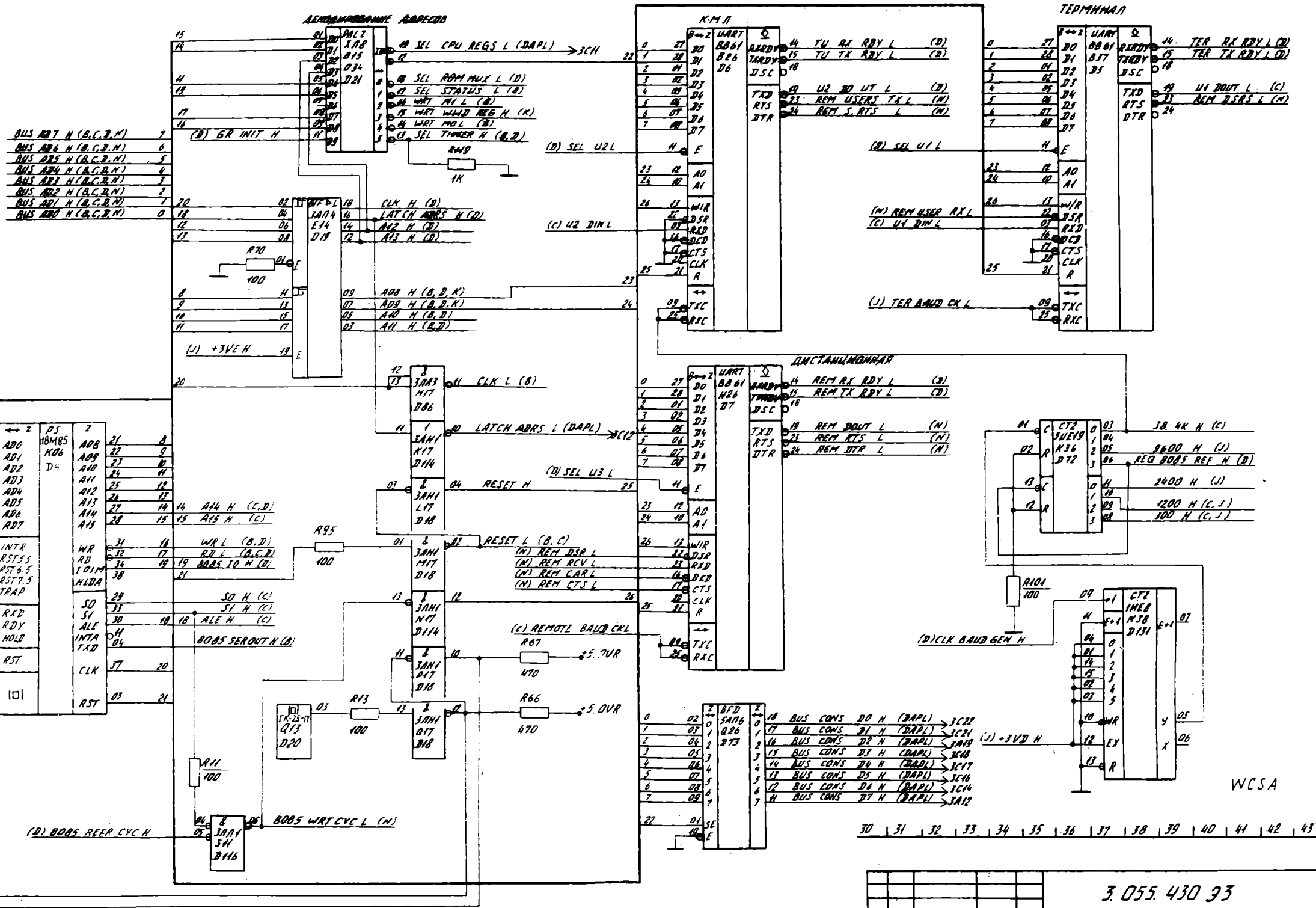
ПРОЦЕССОР КОНСОЛЬНЫЙ СМ 2700.2805

Схема электрическая принципиальная

3.055.430 ЭЗ

АЛЬБОМ

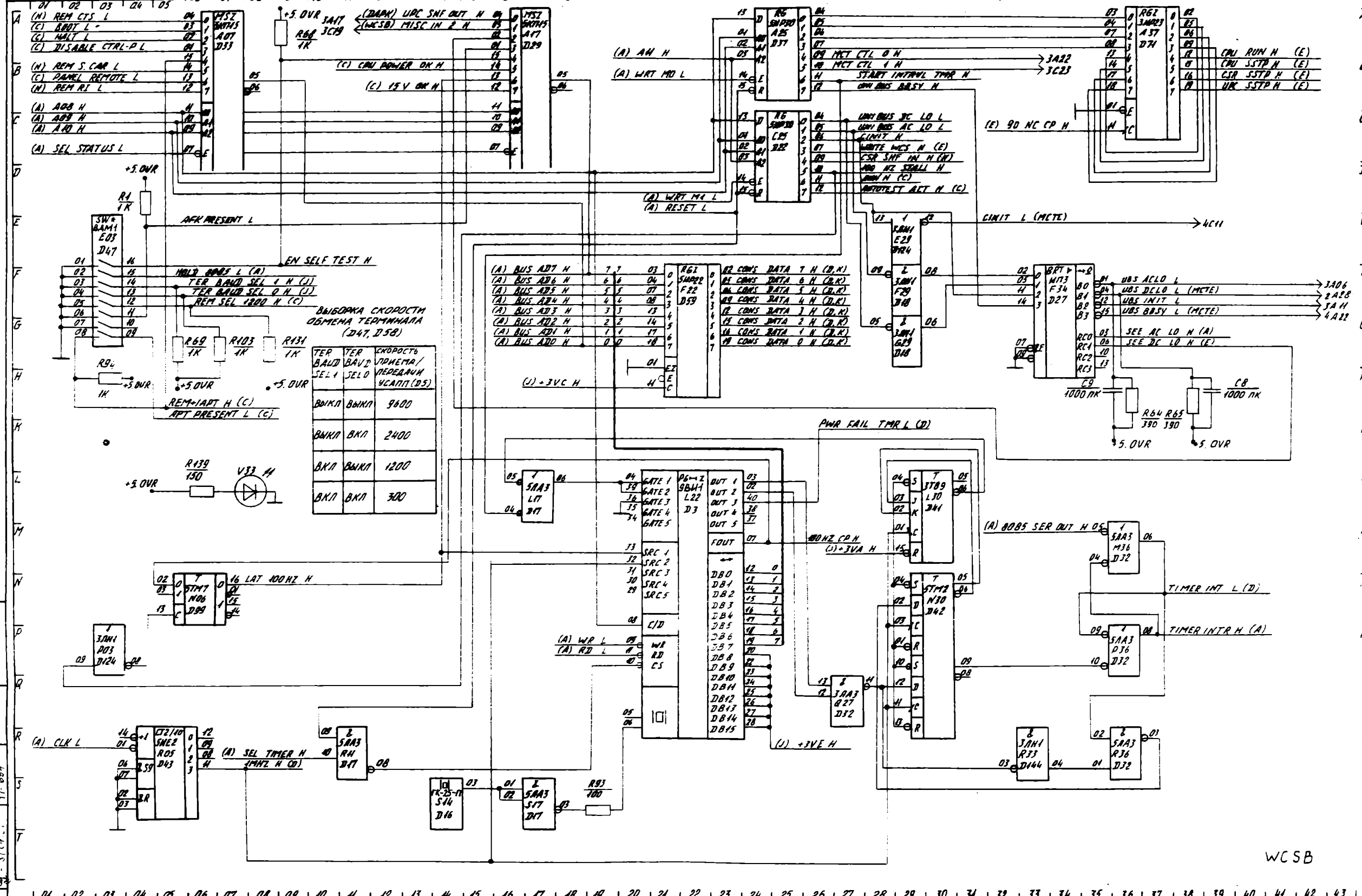




17-1512
 Вид № подл.
 01-21 04 27
 Подп. и дата
 17.09.94
 Вид № подл.
 01-21 04 27
 Подп. и дата
 17.09.94
 Вид № подл.
 01-21 04 27
 Подп. и дата
 17.09.94

| | | | | | |
|----------------------|-------|----------|----------------------|-----------|-----------|
| 3.055.430.93 | | | Лист | Масштаб | Изменения |
| Имя, номер, № докум. | Подп. | Дата | Процессор консольный | | |
| Доработ. | И.С. | 17.09.94 | СМ 2700 2805 | | |
| Город | М.С. | М.С. | Схема электрическая | | |
| | | | принципиальная | | |
| И.С. | И.С. | И.С. | Лист 1 | Листов 14 | |
| И.С. | И.С. | И.С. | Копировал | | |
| И.С. | И.С. | И.С. | Формат А3 | | |

ЭЕ ОЕА 550Э



ПАНЕЛЬ КОМПЬЮТЕРНОГО ПРОЦЕССОРА И УПРАВЛЕНИЕ ЦП

3 055.430 33

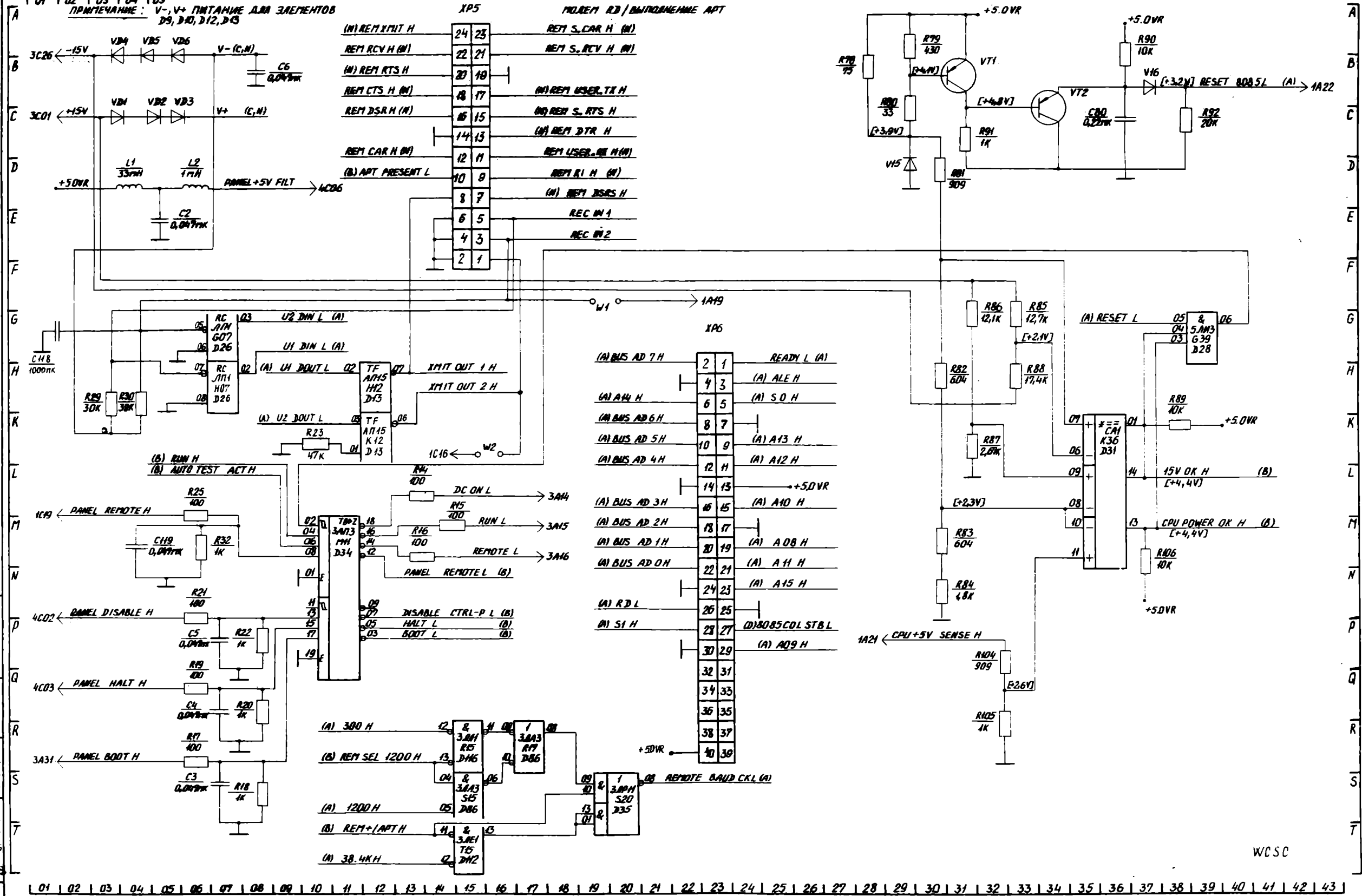
Корпус

Формат А2

ЭЕ ОЕА 550Э
Виз. код. 17-694
17-1572

3.055.430.93

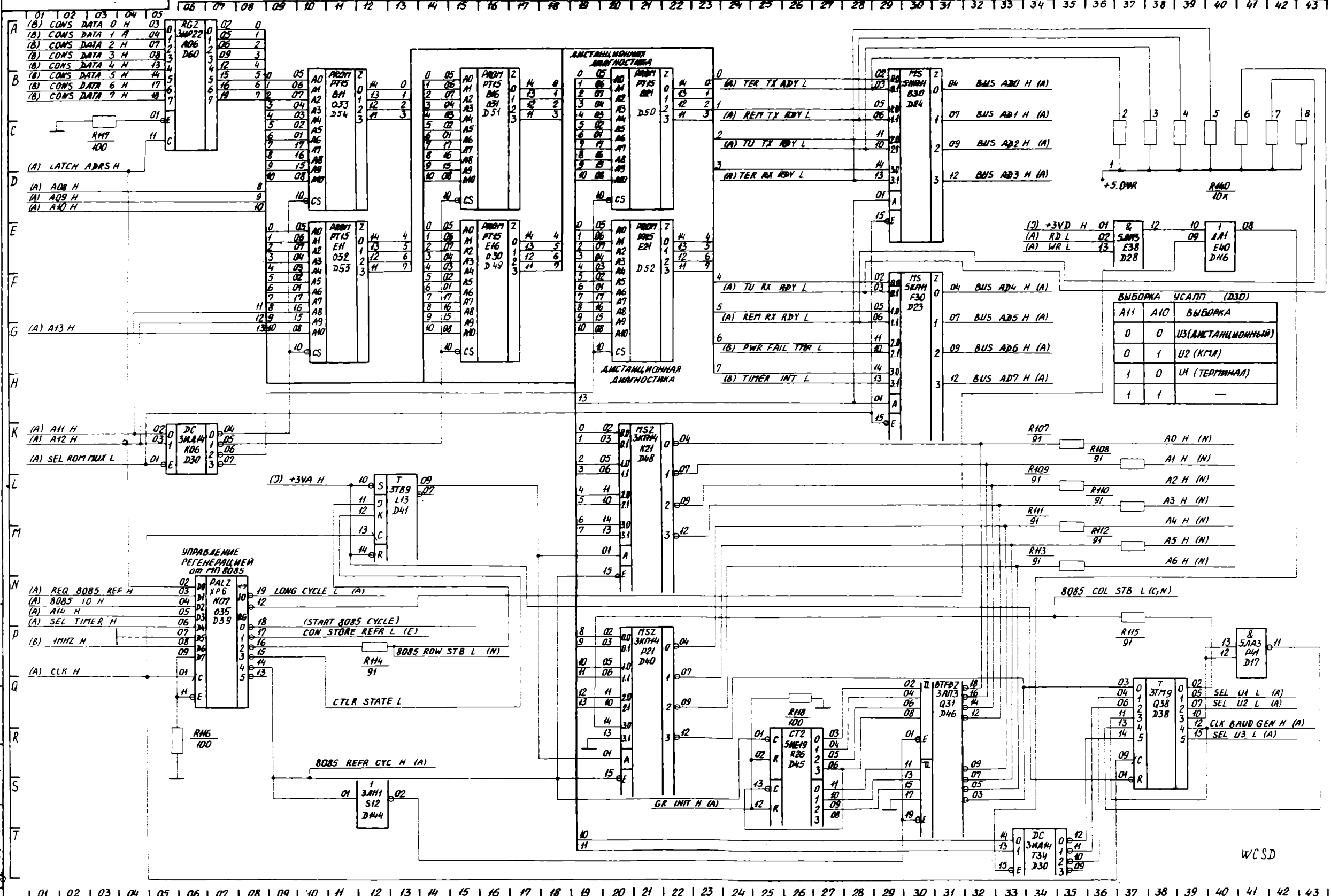
01 02 03 04 05 06 07 08 09 10 11 12 13 14 15 16 17 18 19 20 21 22 23 24 25 26 27 28 29 30 31 32 33 34 35 36 37 38 39 40 41 42 43



Лист № 001
Итого листов 11-694
11-694

ИНТЕРФЕЙС КОНСОЛИ

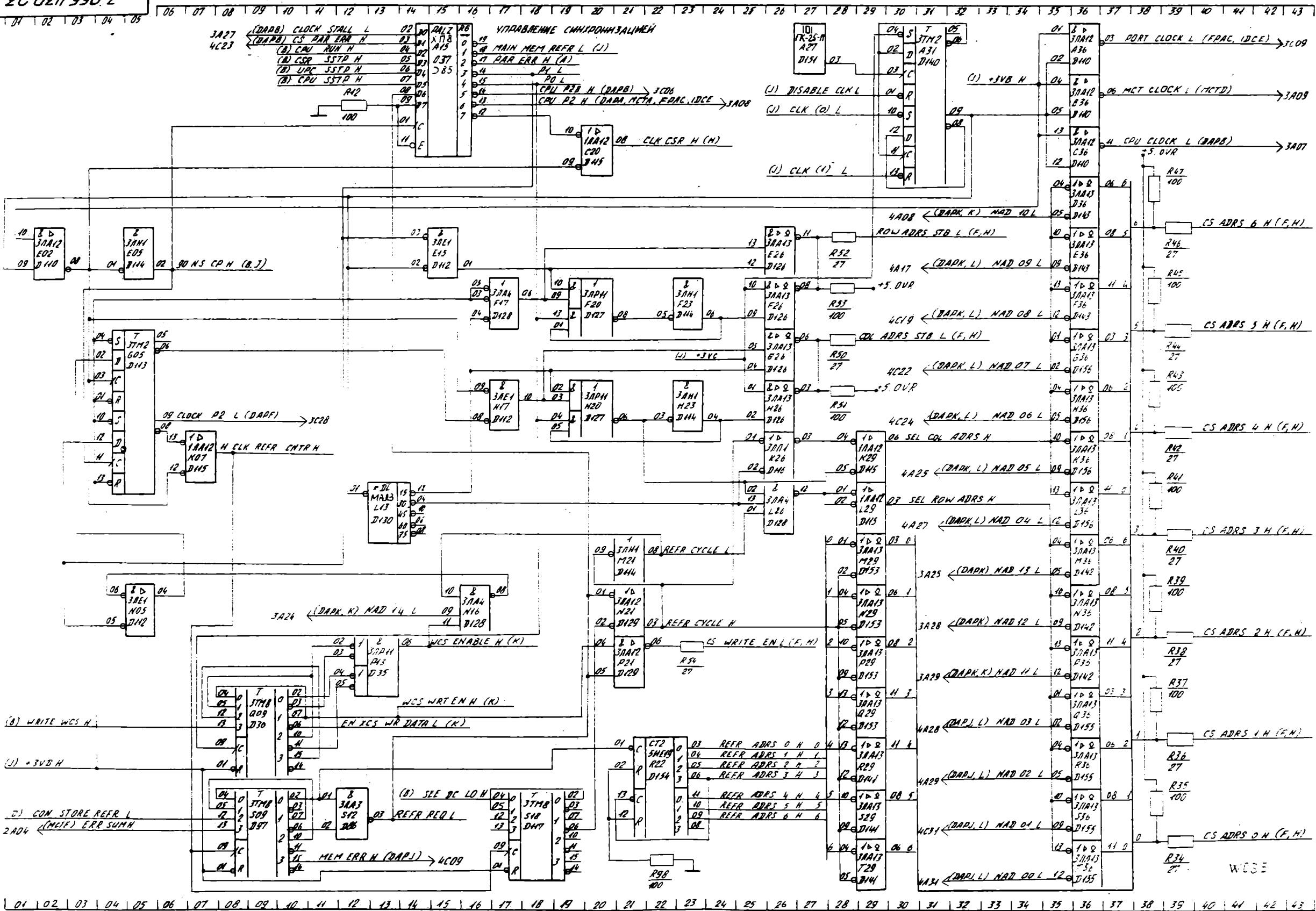
ЭЭ 054 550 Э



ПАМЯТЬ И УПРАВЛЕНИЕ МП; УПРАВЛЕНИЕ СКОРОСТЬЮ ОБМЕНА

Лист № 10/12
 Взам. инв. № 17-694
 Изм. в 01.04.24
 Подп. и дата
 Подп. и дата

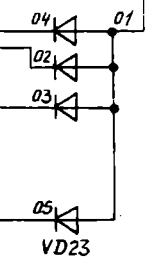
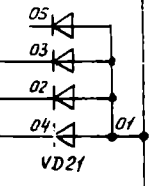
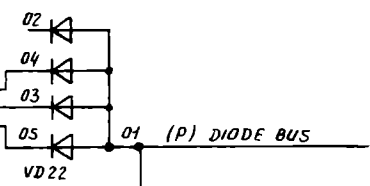
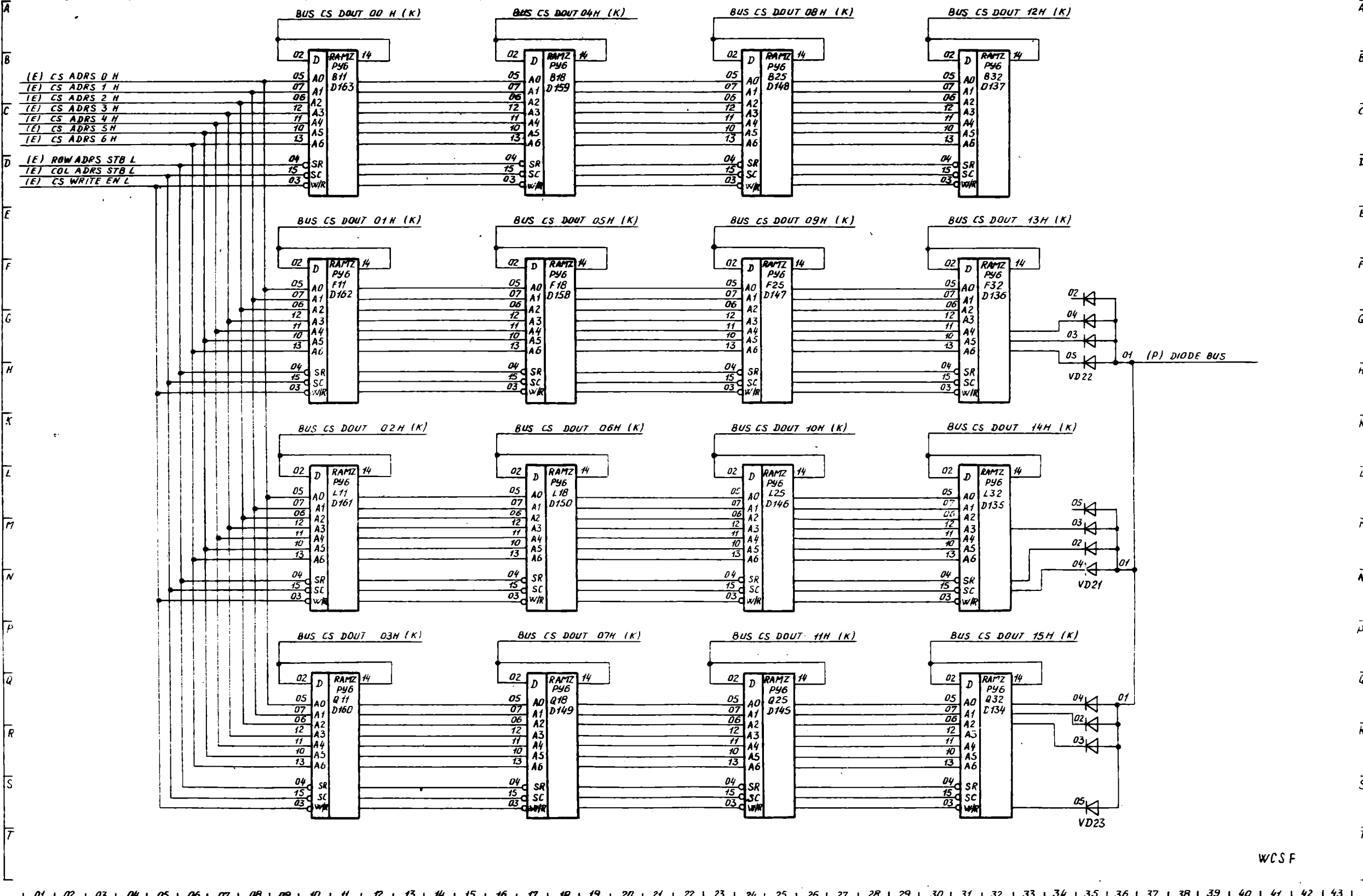
EE 02H 550 E



ОСНОВНОЙ СИНХРОНИЗАТОР
 СИНХРОНИЗАТОР УПРАВЛЯЮЩЕЙ ПАМЯТИ,
 МУЛЬТИПЛЕКСОР АДРЕСА УПРАВЛЯЮЩЕЙ ПАМЯТИ

3.055.430.33

01 02 03 04 05 06 07 08 09 10 11 12 13 14 15 16 17 18 19 20 21 22 23 24 25 26 27 28 29 30 31 32 33 34 35 36 37 38 39 40 41 42 43



WCSF

01 02 03 04 05 06 07 08 09 10 11 12 13 14 15 16 17 18 19 20 21 22 23 24 25 26 27 28 29 30 31 32 33 34 35 36 37 38 39 40 41 42 43

Данные управляющей памяти <00:15>

| | | | | |
|-----|-----|----------|-------|------|
| Имя | Имя | № докум. | Подп. | Дата |
| | | | | |

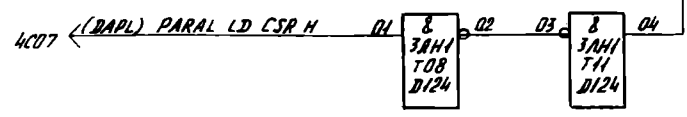
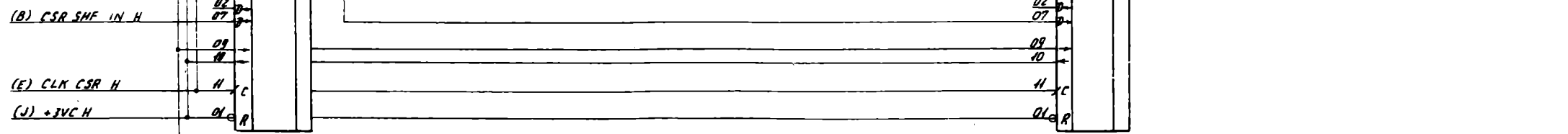
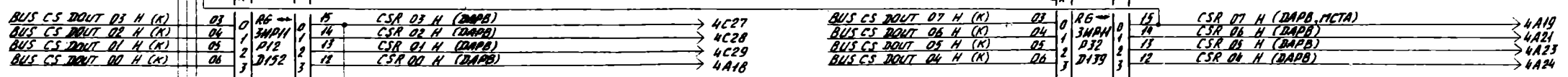
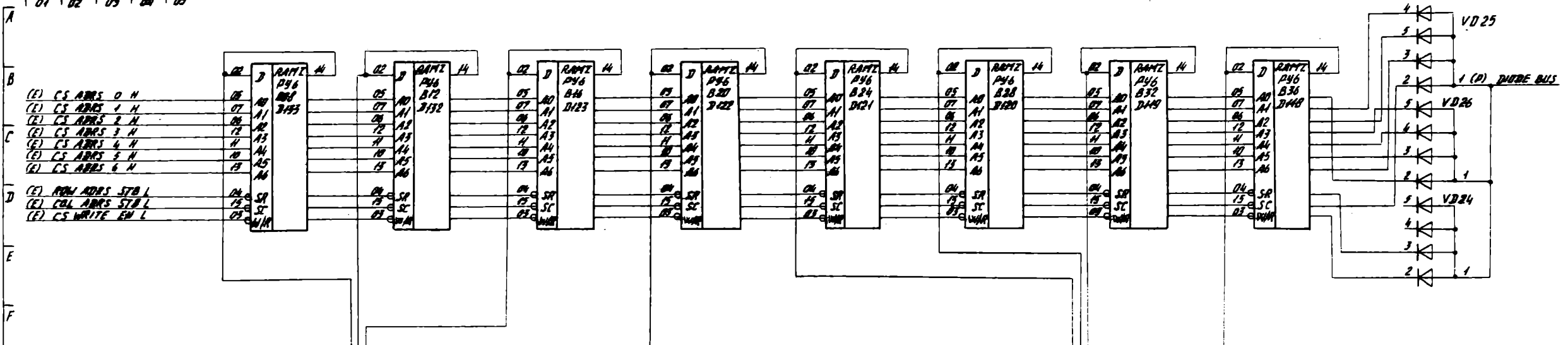
3.055.430.33

Лист 1

Копирован 87.

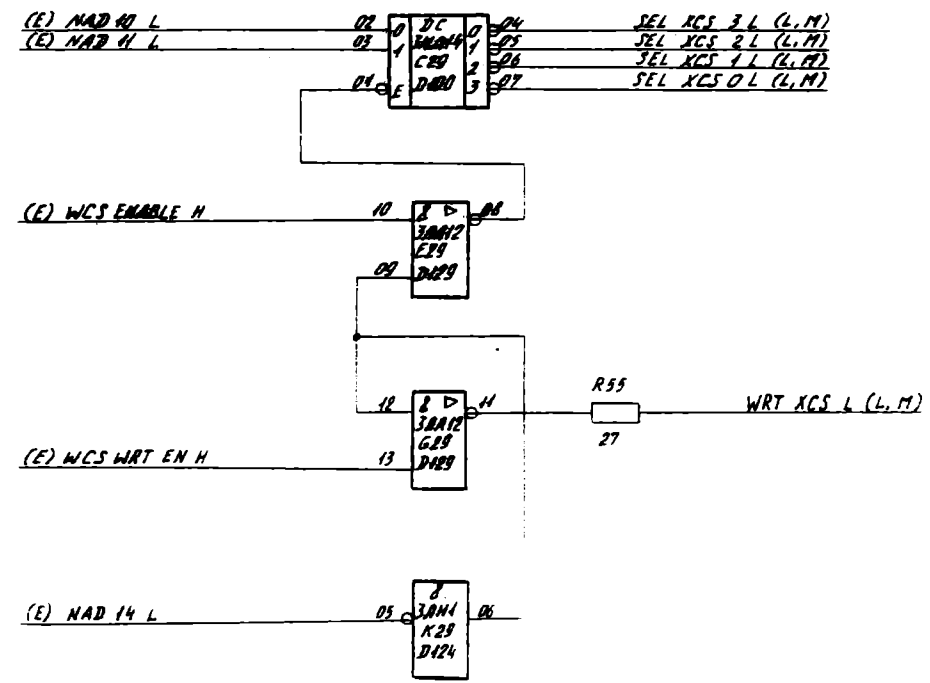
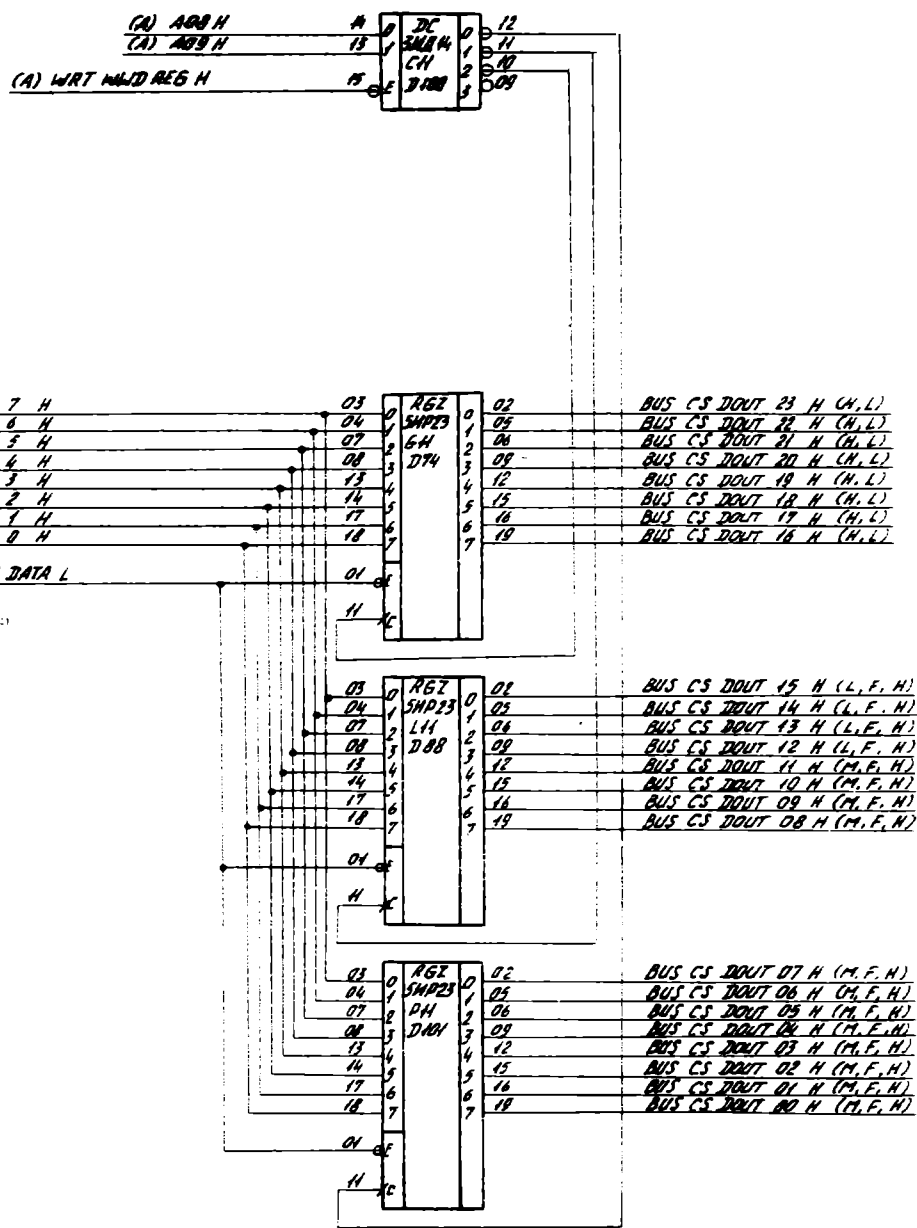
Формат А2

Шифр докум. 11-1612
 Шифр докум. 11-694
 Шифр докум. 11-810427
 Шифр докум. 11-810427



WCSH

БИТЫ <16:23> УПРАВЛЯЮЩЕЙ ПАМЯТИ, РЕГИСТР УПРАВЛЯЮЩЕЙ ПАМЯТИ, ЗАГЛУШКИ АДРЕСНЫХ ЛИНИЙ

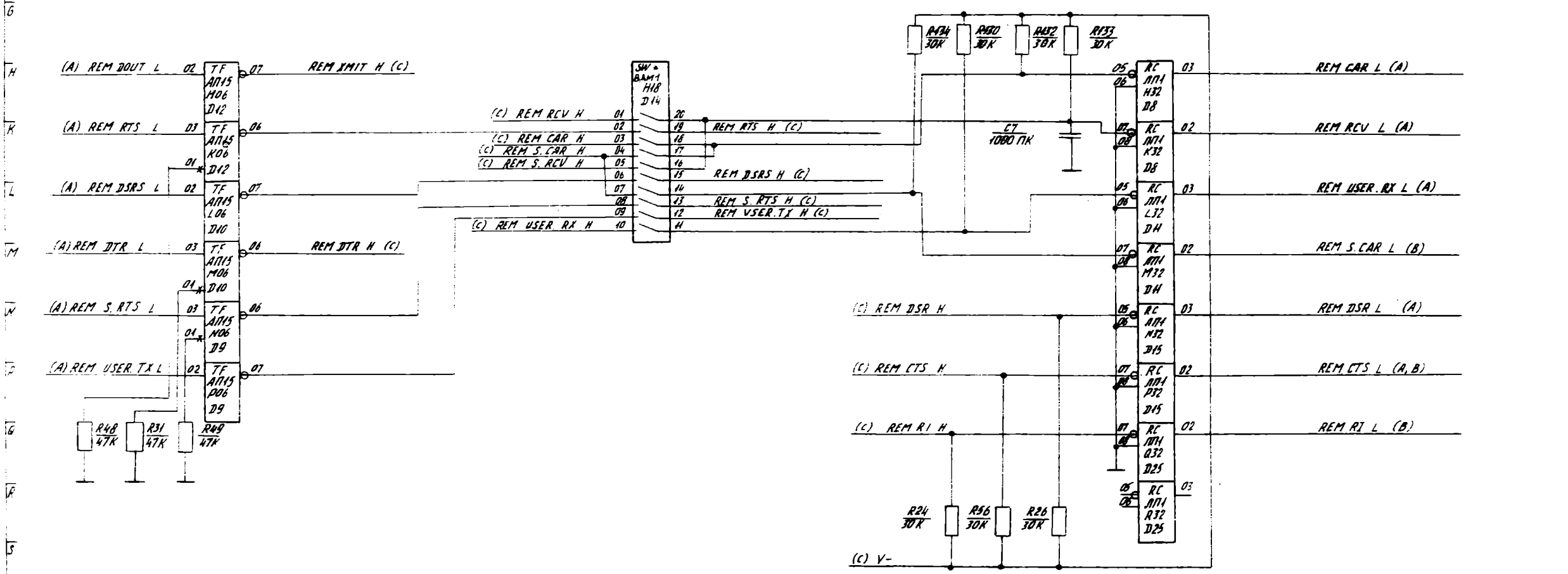
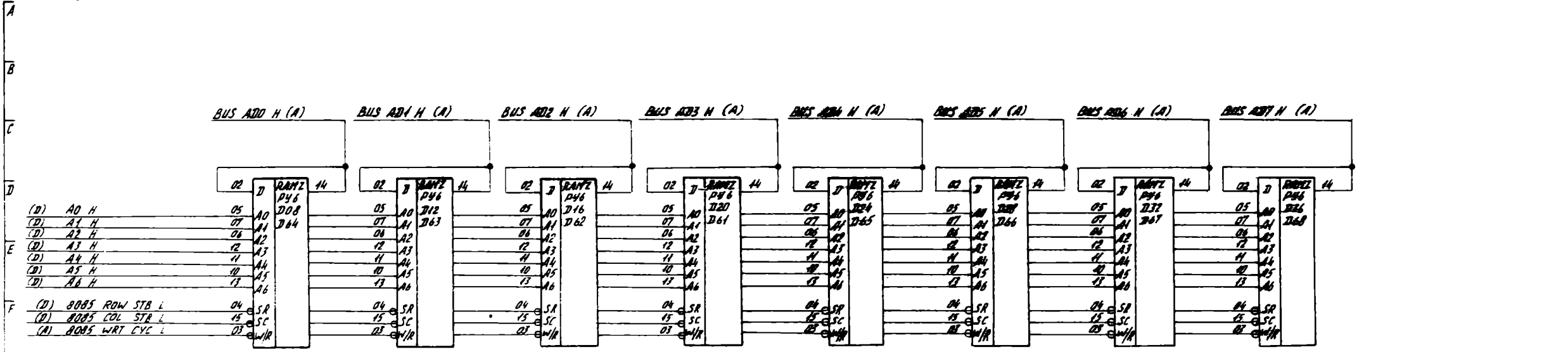


Имя, номер
17-1672

Лист и дата
8, 04 21

Время и дата
17-02-1

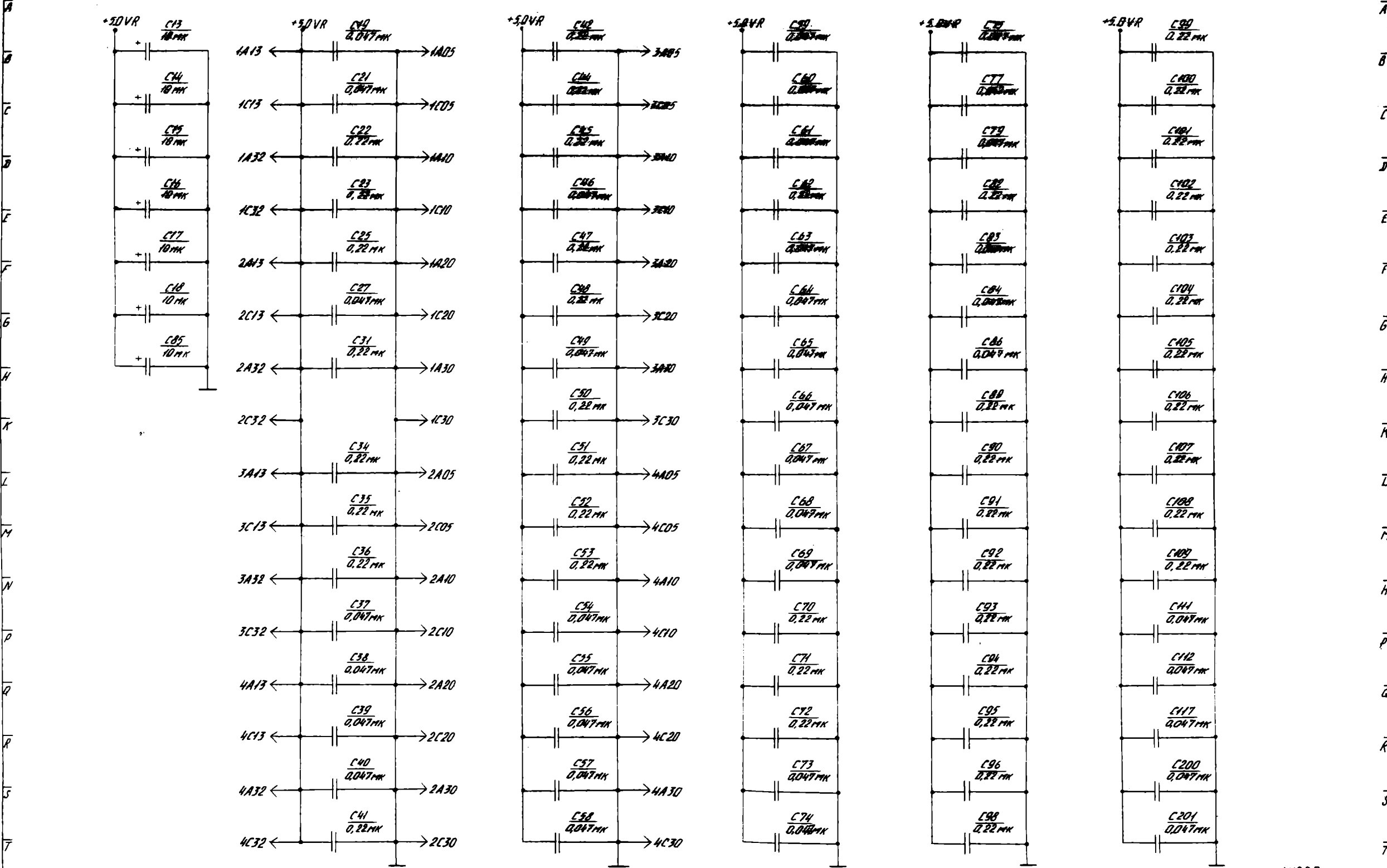
Лист и дата
Лист и дата



Вид. Модель. Подобр. и Вспомог. Вспомог. и Вспомог. Подобр. и Вспомог.

ЭЭ 054 550 Э

01 02 03 04 05 06 07 08 09 10 11 12 13 14 15 16 17 18 19 20 21 22 23 24 25 26 27 28 29 30 31 32 33 34 35 36 37 38 39 40 41 42 43



Вариант 1
 17.04.72
 21.04.72
 22.04.72
 23.04.72
 24.04.72
 25.04.72
 26.04.72
 27.04.72
 28.04.72
 29.04.72
 30.04.72
 31.04.72
 01.05.72
 02.05.72
 03.05.72
 04.05.72
 05.05.72
 06.05.72
 07.05.72
 08.05.72
 09.05.72
 10.05.72
 11.05.72
 12.05.72
 13.05.72
 14.05.72
 15.05.72
 16.05.72
 17.05.72
 18.05.72
 19.05.72
 20.05.72
 21.05.72
 22.05.72
 23.05.72
 24.05.72
 25.05.72
 26.05.72
 27.05.72
 28.05.72
 29.05.72
 30.05.72
 31.05.72
 01.06.72
 02.06.72
 03.06.72
 04.06.72
 05.06.72
 06.06.72
 07.06.72
 08.06.72
 09.06.72
 10.06.72
 11.06.72
 12.06.72
 13.06.72
 14.06.72
 15.06.72
 16.06.72
 17.06.72
 18.06.72
 19.06.72
 20.06.72
 21.06.72
 22.06.72
 23.06.72
 24.06.72
 25.06.72
 26.06.72
 27.06.72
 28.06.72
 29.06.72
 30.06.72
 31.06.72
 01.07.72
 02.07.72
 03.07.72
 04.07.72
 05.07.72
 06.07.72
 07.07.72
 08.07.72
 09.07.72
 10.07.72
 11.07.72
 12.07.72
 13.07.72
 14.07.72
 15.07.72
 16.07.72
 17.07.72
 18.07.72
 19.07.72
 20.07.72
 21.07.72
 22.07.72
 23.07.72
 24.07.72
 25.07.72
 26.07.72
 27.07.72
 28.07.72
 29.07.72
 30.07.72
 31.07.72

ФИЛТРАЦИОННЫЕ КОНДЕНСАТОРЫ БЛОКА ЭЛЕМЕНТОВ КОНСЕРВИРОВОГО ПЕРЕКРЕСТКА

WCSR

| | | | |
|--|--|--|--|
| | | | |
|--|--|--|--|

3.055.430.33

14

Контракт №... Изделие А2

| Инв. № подл. | Подп. и дата | Взам. инв. № | Инв. № дубл. | Подп. и дата | Кол. | Примечание | | | | |
|--|--------------|--------------|--------------|--------------------------|------|-------------------------------------|------|------|----------|-------|
| | | | | | | | Изм. | Лист | № докум. | Подп. |
| Перв. примен. | Справ. № | 17-1573 | 17-697 | С1 | | Отсутствует | | | | |
| | | | | С2...С6 | 5 | Конденсатор К10-17-1Б-Н50-0,047 мкФ | | | | |
| | | | | С7...С9 | 3 | " К10-17-1Б-М47-1000 пФ ± 20% | | | | |
| | | | | С10, С11 | | Отсутствует | | | | |
| | | | | С12 | 1 | Конденсатор К10-17-1Б-Н50-0,047 мкФ | | | | |
| | | | | С13...С18 | 6 | " К53-14-30В-10 мкФ ± 50% | | | | |
| | | | | С19 | 1 | " К10-17-1Б-Н50-0,047 мкФ | | | | |
| | | | | С20 | | Отсутствует | | | | |
| | | | | С21 | 1 | Конденсатор К10-17-1Б-Н50-0,047 мкФ | | | | |
| | | | | С22, С23 | 2 | " К10-17-1Б-Н90-0,22 мкФ | | | | |
| | | | | С24 | | Отсутствует | | | | |
| | | | | С25 | 1 | Конденсатор К10-17-1Б-Н90-0,22 мкФ | | | | |
| | | | | С26 | | Отсутствует | | | | |
| | | | | С27 | 1 | Конденсатор К10-17-1Б-Н50-0,047 мкФ | | | | |
| | | | | С28...С30 | | Отсутствует | | | | |
| | | | | С31 | 1 | Конденсатор К10-17-1Б-Н90-0,22 мкФ | | | | |
| | | | | С32, С33 | | Отсутствует | | | | |
| | | | | С34...С36 | 3 | Конденсатор К10-17-1Б-Н90-0,22 мкФ | | | | |
| | | | | С37...С40 | 4 | " К10-17-1Б-Н50-0,047 мкФ | | | | |
| | | | | С41, С42 | 2 | " К10-17-1Б-Н90-0,22 мкФ | | | | |
| | | | | С43 | | Отсутствует | | | | |
| | | | | С44, С45 | 2 | Конденсатор К10-17-1Б-Н90-0,22 мкФ | | | | |
| | | | | С46 | 1 | " К10-17-1Б-Н50-0,047 мкФ | | | | |
| | | | | С47, С48 | 2 | " К10-17-1Б-Н90-0,22 мкФ | | | | |
| | | | | С49 | 1 | " К10-17-1Б-Н50-0,047 мкФ | | | | |
| | | | | С50...С53 | 4 | " К10-17-1Б-Н90-0,22 мкФ | | | | |
| | | | | С54...С61 | 8 | " К10-17-1Б-Н50-0,047 мкФ | | | | |
| | | | | С62 | 1 | " К10-17-1Б-Н90-0,22 мкФ | | | | |
| | | | | С63...С69 | 7 | " К10-17-1Б-Н50-0,047 мкФ | | | | |
| | | | | 3.055.430П35 | | | | | | |
| | | | | Разраб. | | | | | | |
| Пров. | | | | | | | | | | |
| Н. контр. | | | | | | | | | | |
| Утв. | | | | | | | | | | |
| | | | | Лит. Лист Листов 1 10 | | | | | | |
| Процессор КОНСОЛЬНЫЙ СМ 2700.2805 Перечень элементов | | | | | | | | | | |

| Поз. обозначение | Наименование | Кол. | Примечание |
|------------------|-------------------------------------|------|------------|
| С70...С72 | Конденсатор К10-17-1Б-Н90-0,22 мкФ | 3 | |
| С73...С75 | " К10-17-1Б-Н50-0,047 мкФ | 3 | |
| С76 | Отсутствует | | |
| С77 | Конденсатор К10-17-1Б-Н50-0,047 мкФ | 1 | |
| С78 | Отсутствует | | |
| С79 | Конденсатор К10-17-1Б-Н50-0,047 мкФ | 1 | |
| С80 | " К10-17-1Б-Н90-0,22 мкФ | 1 | |
| С81...С84 | " К10-17-1Б-Н50-0,047 мкФ | 3 | |
| С85 | " К53-14-30В-10 мкФ ± 50% | 1 | |
| С86 | " К10-17-1Б-Н50-0,047 мкФ | 1 | |
| С87, С88 | Отсутствует | | |
| С89...С96 | Конденсатор К10-17-1Б-Н90-0,22 мкФ | 8 | |
| С97 | Отсутствует | | |
| С98...С109 | Конденсатор К10-17-1Б-Н90-0,22 мкФ | 12 | |
| С110 | Отсутствует | | |
| С111...С117 | Конденсатор К10-17-1Б-Н50-0,047 мкФ | 7 | |
| С118 | " К10-17-1Б-М47-1000 нФ ± 20% | 1 | |
| С119 | " К10-17-1Б-Н50-0,047 мкФ | 1 | |
| С120...С199 | Отсутствует | | |
| С 200 С201 | Конденсатор К10-17-1Б-Н90-0,22 мкФ | 2 | |
| Д1 | Микросхема К555 АПЗ | 1 | |
| Д2 | " К555 ИЕ 19 | 1 | |
| Д3 | " КМ 1809 ВИ 1А | 1 | |
| Д4 | " М 18 21 ВМ 85 | 1 | |
| Д5...Д7 | " КМ 1818 ВВ 61 | 3 | |
| Д8 | " К1102 АП1 | 1 | |
| Д9, Д10 | " К1102 АП15 | 2 | |
| Д11 | " К1102 АП1 | 1 | |
| Д12, Д13 | " К1102 АП15 | 2 | |
| Д14 | Выключатель ВДМ1-10 | 1 | |
| Д15 | Микросхема К1102 АП1 | 1 | |

Год и дата
 № инв. № дубл.
 № инв. № дубл.
 № инв. № дубл.
 № инв. № дубл.

| Пол. обозначение | Наименование | Кол. | Примечание |
|------------------|-----------------------------------|------|--------------|
| D16 | Генератор ГР-25-10АМ-П-10.кГц | 1 | не обозначен |
| D17 | Микросхема К555 АМ3 | 1 | |
| D18 | " КР531 АМ4 | 1 | |
| D19 | " КР531 АМ4 | 1 | |
| D20 | Генератор ГР-25-13АМ-П-10.000 МГц | 1 | |
| D21 | ПМД-034 | 1 | КС1050ХА6 |
| D22 | Микросхема К555 КР30 | 1 | |
| D23, D24 | " К555 КПН | 2 | |
| D25, D26 | " К1102 АП1 | 2 | |
| D27 | " КР559 АП5 | 1 | |
| D28 | " К555 АМ3 | 1 | |
| D29 | " К555 КП5 | 1 | |
| D30 | " КР531 ИД4 | 1 | |
| D31 | " К1101СА1 | 1 | |
| D32 | " К555 АМ3 | 1 | |
| D33 | " К555 КД5 | 1 | |
| D34 | " КР531 АР3 | 1 | |
| D35 | " КР531 АРН | 1 | |
| D36 | " КР531 ТМ8 | 1 | |
| D37 | " К555 КР30 | 1 | |
| D38 | " КР531 ТМ9 | 1 | |
| D39 | ПМД-035 | 1 | КС1556ХП6 |
| D40 | Микросхема КР531 КПН | 1 | |
| D41 | " КР531 ТВ9 | 1 | |
| D42 | " КМ555 ТМ2 | 1 | |
| D43 | " К555 МЕ2 | 1 | |
| D44 | " КР559 АР3 | 1 | |
| D45 | " К555 МЕ3 | 1 | |
| D46 | " КР531 АП5 | 1 | |
| D47 | Выключатель ВДМ1-В | 1 | |
| D48 | Микросхема КР531 КПН | 1 | |
| D49 | ПЗУ-030 | 1 | КР556 РТ15 |

Изн. № подл. 17-1578
 Подп. и дата 01.04.87
 Взам. инв. № 17-607
 Инв. № дубл.

| | |
|--------------|---------|
| Изн. № подл. | 17-1578 |
| Лист | 3 |
| № докум. | |
| Подп. | |
| Дата | |

3 055 450 ПЗ3

Лист
3

| Поз. обозначение | Наименование | Кол. | Примечание |
|------------------|-------------------------------------|------|------------|
| D50 | Отсутствует | | |
| D51 | ПЗУ-031 | 1 | KP556 PT15 |
| D52 | Отсутствует | | |
| D53 | ПЗУ-032 | 1 | KP556 PT15 |
| D54 | ПЗУ-033 | 1 | KP556 PT15 |
| D55 | Микросхема KP531 ИР22 | 1 | |
| D56 | " KP559 ИП3 | 1 | |
| D57 | Набор резисторов НР1-3-1-178/383 Ом | 1 | |
| D58 | ПМЛ-036 | 1 | KC1556 ХП4 |
| D59 | Микросхема K555 ИР22 | 1 | |
| D60 | " KP531 ИР22 | 1 | |
| D61..D68 | " KP565 Р46 Б | 8 | |
| D69 | " KP531 ИР22 | 1 | |
| D70 | " KP559 ИП3 | 1 | |
| D71 | " KP531 ИР23 | 1 | |
| D72 | " K555 ИЕ19 | 1 | |
| D73 | " K555 АП6 | 1 | |
| D74 | " K555 ИР23 | 1 | |
| D75..D77 | Отсутствует | | |
| D78 | Микросхема КМ132 Р48 А | 1 | |
| D79..D81 | Отсутствует | | |
| D82 | Микросхема КМ132 Р48 А | 1 | |
| D83 | " KP559 ИП3 | 1 | |
| D84 | Набор резисторов НР1-3-1-178/383 Ом | 1 | |
| D85 | ПМЛ-037 | 1 | KC1556 ХП8 |
| D86 | Микросхема KP531 ЛА3 | 1 | |
| D87 | Отсутствует | | |
| D88 | Микросхема K555 ИР23 | 1 | |
| D89 | " КМ132 Р48 А | 1 | |
| D90..92 | Отсутствует | | |
| D93 | Микросхема КМ132 Р48 А | 1 | |
| D94..D96 | Отсутствует | | |

Подп. и дата
Изм. № докум.
Взам. инв. №
Подп. и дата
Изм. № подл.

| | | | | | | |
|--------------|------|----------|-------|------|--------------|------|
| Изм. № подл. | Лист | № докум. | Подп. | Дата | 3.055.430П93 | Лист |
| 41-1578 | 4 | | | | | 4 |

| Поз. обозначение | Наименование | Кол. | Примечание |
|------------------|------------------------------------|------|------------|
| D151 | Генератор Г-25-15АМ+Р-44,444.МГц | 1 | |
| D152 | Микросхема КР531ИР11 | 1 | |
| D153 | " КР531ЛА13 | 1 | |
| D154 | " К555 ИЕ19 | 1 | |
| D155, D156 | " КР531ЛА13 | 2 | |
| D157 | " КР531ЛН1 | 1 | |
| D158-D163 | " КР565РЧ6А | 6 | |
| L1 | Дроссель Д2-0,15-33 ± 5% | 1 | |
| L2 | " Д1-1,2-1 ± 10% | 1 | |
| R1 | Резистор Р1-4-0,25-1кОм ± 5% - А | 1 | |
| R2... R10 | Отсутствует | | |
| R11... R17 | Резистор Р1-4-0,25-100 Ом ± 5% - А | 7 | |
| R18 | " Р1-4-0,25-1кОм ± 5% - А | 1 | |
| R19 | " Р1-4-0,25-100 Ом ± 5% - А | 1 | |
| R20 | " Р1-4-0,25-1кОм ± 5% - А | 1 | |
| R21 | " Р1-4-0,25-100 Ом ± 5% - А | 1 | |
| R22 | " Р1-4-0,25-1кОм ± 5% - А | 1 | |
| R23 | " Р1-4-0,25-47кОм ± 5% - Б | 1 | |
| R24 | " Р1-4-0,25-30кОм ± 5% - Б | 1 | |
| R25 | " Р1-4-0,25-100 Ом ± 5% - А | 1 | |
| R26 | " Р1-4-0,25-30кОм ± 5% - Б | 1 | |
| R27, R28 | Отсутствует | | |
| R29, R30 | Резистор Р1-4-0,25-30кОм ± 5% - Б | 2 | |
| R31 | " Р1-4-0,25-47кОм ± 5% - Б | 1 | |
| R32 | " Р1-4-0,25-1кОм ± 5% - А | 1 | |
| R33 | Отсутствует | | |
| R34 | Резистор Р1-4-0,25-27 Ом ± 5% - А | 1 | |
| R35 | " Р1-4-0,25-100 Ом ± 5% - А | 1 | |
| R36 | " Р1-4-0,25-27 Ом ± 5% - А | 1 | |
| R37 | " Р1-4-0,25-100 Ом ± 5% - А | 1 | |

Изм. № подл. 17-1573
 Подп. и дата 21.04.27
 Взам. инв. № 41-697
 Инв. № дубл.
 Подп. и дата

3.055.430П93

Лист
6

| Поз. обозначение | Наименование | Кол. | Примечание |
|------------------|-----------------------------------|------|------------|
| R38 | Резистор R4-4-0,25-270M±5%-A | 1 | |
| R39 | " P1-4-0,25-1000M±5%-A | 1 | |
| R40 | " R4-4 -0,25-270M±5%-A | 1 | |
| R41 | " P1-4-0,25-1000M±5%-A | 1 | |
| R42 | " P1-4 -0,25-270M±5%-A | 1 | |
| R43 | " P1-4-0,25-1000M±5%-A | 1 | |
| R44 | " P1-4-0,25-270M±5%-A | 1 | |
| R45 | " P1-4-0,25-1000M±5%-A | 1 | |
| R46 | " P1-4-0,25-270M±5%-A | 1 | |
| R47 | " P1-4-0,25-1000M±5%-A | 1 | |
| R48, R49 | " P1-4-0,25-47k0M±5%-B | 2 | |
| R50 | " P1-4 -0,25-270M±5%-A | 1 | |
| R51 | " P1-4-0,25-1000M±5%-A | 1 | |
| R52 | " P1-4 -0,25-270M±5%-A | 1 | |
| R53 | " P1-4-0,25-1000M±5%-A | 1 | |
| R54, R55 | " P1-4-0,25-270M±5%-A | 2 | |
| R56 | " P1-4-0,25-30k0M±5%-B | 1 | |
| R57...R60 | Отсутствует | | |
| R61 | Резистор P1-4-0,25-3300M±5%-A | 1 | |
| R62 | " P1-4-0,25-1000M±5%-A | 1 | |
| R63 | Отсутствует | | |
| R64, R65 | Резистор P1-4-0,25-3900M±5% | 2 | |
| R66, R67 | " P1-4-0,25-4700M±5% | 2 | |
| R68, R69 | " P1-4-0,25-1k0M±5%-A | 2 | |
| R70 | " P1-4-0,25-1000M±5%-A | 1 | |
| R71 | Отсутствует | | |
| R72 | Резистор P1-4-0,25-1k0M±5%-A | 1 | |
| R73 | " P1-4-0,25-3300M±5%-A | 1 | |
| R74 | " P1-4-0,25-1000M±5%-A | 1 | |
| R75 | " P1-4-0,25-1800M±5%-A | 1 | |
| R76 | " P1-4-0,25-1k0M±5%-A | 1 | |
| R77 | Отсутствует | | |

Ив. № подл. 41-1573
 Взам. инв. № 41-687
 Подп. и дата 27.04.27
 Подп. и дата

Ив. Лист № докум. Подп. Дата

3.055.430 П93

Лист 7

| Поз. обозначение | Наименование | Кол. | Примечание |
|------------------|-------------------------------|------|------------|
| R78 | Резистор P1-4-0,25-750M±5%-A | 1 | |
| R79 | " P1-4-0,25-4300M±5%-A | 1 | |
| R80 | " P1-4-0,25-330M±5%-A | 1 | |
| R81 | " P1-4-0,25-9090M±1%-A-Г | 1 | |
| R82, R83 | " P1-4-0,25-6040M±1%-A-Г | 2 | |
| R84 | " C2-29B-0,25-1,80кОМ±0,1% | 1 | |
| R85 | " P1-4-0,25-12,70кОМ±1%-Б-Г | 1 | |
| R86 | " P1-4-0,25-12,10кОМ±1%-Б-Г | 1 | |
| R87 | " P1-4-0,25-2,67кОМ±1%-A-Г | 1 | |
| R88 | " P1-4-0,25-17,40кОМ±1%-Б-Г | 1 | |
| R89, R90 | " P1-4-0,25-10кОМ±5%-A | 2 | |
| R91 | " P1-4-0,25-1кОМ±5%-A | 1 | |
| R92 | " P1-4-0,25-20кОМ±5%-Б | 1 | |
| R93 | " P1-4-0,25-1000M±5%-A | 1 | |
| R94 | " P1-4-0,25-1кОМ±5%-A | 1 | |
| R95 | Отсутствует | | |
| R96 | Резистор P1-4-0,25-1000M±5%-A | 1 | |
| R97 | Отсутствует | | |
| R98, R99 | Резистор P1-4-0,25-1000M±5%-A | 2 | |
| R100 | Отсутствует | | |
| R101, R102 | Резистор P1-4-0,25-1000M±5%-A | 2 | |
| R103 | " P1-4-0,25-1кОМ±5%-A | 1 | |
| R104 | " P1-4-0,25-9090M±1%-A-Г | 1 | |
| R105 | " P1-4-0,25-1кОМ±1%-A-Г | 1 | |
| R106 | " P1-4-0,25-10кОМ±5%-A | 1 | |
| R107...R115 | " P1-4-0,25-910M±5%-A | 9 | |
| R116...R118 | " P1-4-0,25-1000M±5%-A | 3 | |
| R119 | " P1-4-0,25-1кОМ±5%-A | 1 | |
| R120...R128 | " P1-4-0,25-270M±5%-A | 10 | |
| R130 | " P1-4-0,25-30кОМ±5%-Б | 1 | |
| R131 | " P1-4-0,25-1кОМ±5%-A | 1 | |
| R132, R134 | " P1-4-0,25-30кОМ±5%-Б | 3 | |

Име. № подл. 17-1873
 Подп. и дата 08-01.04.27
 Взам. инв. № 17-097
 Инв. № дубл.

Име. № подл.
 Лист
 № докум.
 Подп.
 Дата

3.055.430П33

Лист
8

| Поз. обозначение | Наименование | Кол. | Примечание |
|------------------|---|------|------------------|
| R135...R138 | Резистор Р4-4-0,25-100 Ом ± 5% - А | 4 | |
| R139 | " Р4-4-0,25-150 Ом ± 5% | 1 | |
| R140 | Набор резисторов НР4-4-7-0,125-10к ± 5% | 1 | |
| V1...V6 | Диод | 6 | |
| V7...V14 | Отсутствует | | |
| V15 | Диод КС407Б | 1 | |
| V16 | Диод | 1 | |
| V17...V32 | Отсутствует | | |
| V33 | Индикатор единичный АЛ307ГМ | 1 | |
| VD1...VD12 | Отсутствует | | |
| VD13, VD14 | Диод КД522Б | 8 | по 4 шт. в блоке |
| VD15, VD16 | Отсутствует | | |
| VD17...VD26 | Диод КД522Б | 40 | по 4 шт. в блоке |
| VD27...VD29 | Отсутствует | | |
| VD30...VD32 | Диод КД522Б | 12 | по 4 шт. в блоке |
| VT1, VT2 | Транзистор КТ662А | 2 | |
| VT3 | " КТ503А | 1 | |
| XE3, XE4 | Разетка соединительная РС-40-7 | 2 | |
| XE21 | " РС-20-1 | 1 | |
| XE39 | " РС-20-1 | 1 | |
| XE49, XE51 | " РС-18-1 | 2 | |
| XE53, XE54 | " РС-18-1 | 2 | |
| XE58 | " РС-20-1 | 1 | |
| XE85 | " РС-20-1 | 1 | |
| XP1...XP4 | Вилка СНП59-64/94х11В-23-1 | 4 | |
| XP5 | " ОНП-КГ-56-24/50,5х7,4-В/53 | 1 | |
| XP6 | " ОНП-КГ-56-40/70,5х7,4-В/53 | 1 | |

Изм. № подл. 17-1973
 Подп. и дата 31.04.27
 Взам. инв. № 17-697
 Инв. № дубл.
 Подп. и дата

Изм. Лист № докум. Подп. Дата

3.055.430 ПЭЗ

Лист 9

