

КОМПЛЕКС ВЫЧИСЛИТЕЛЬНЫЙ СМ I700

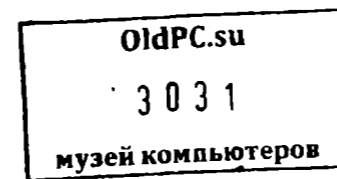
Заводской № 0580 Год выпуска 1989

ПРОЦЕССОР СМ 2700.2400

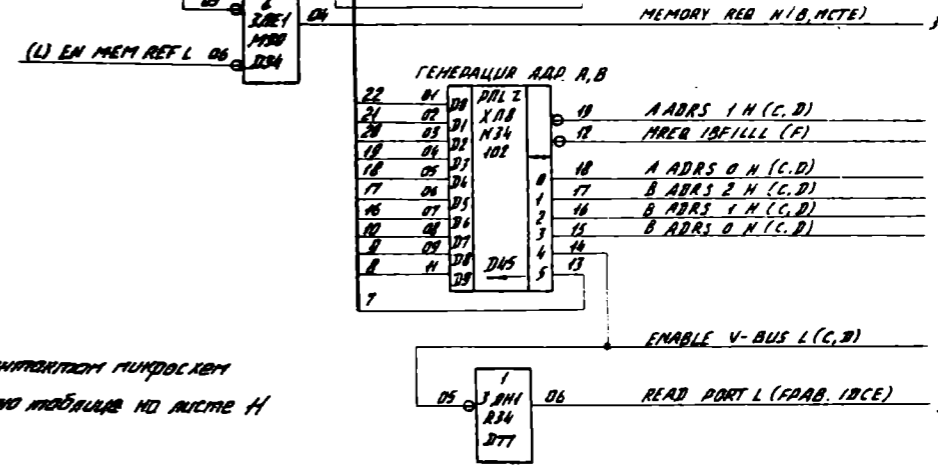
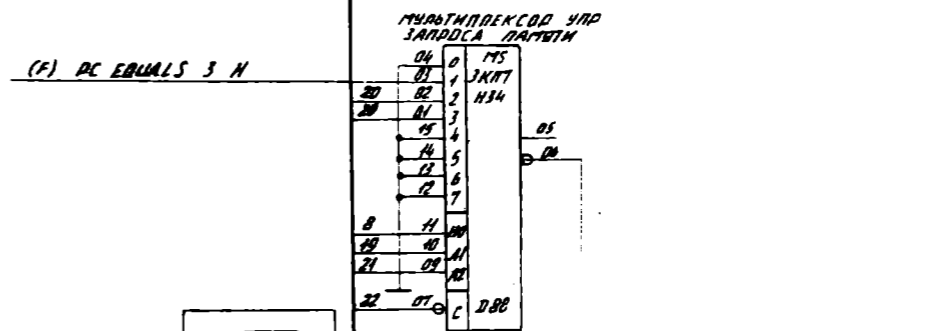
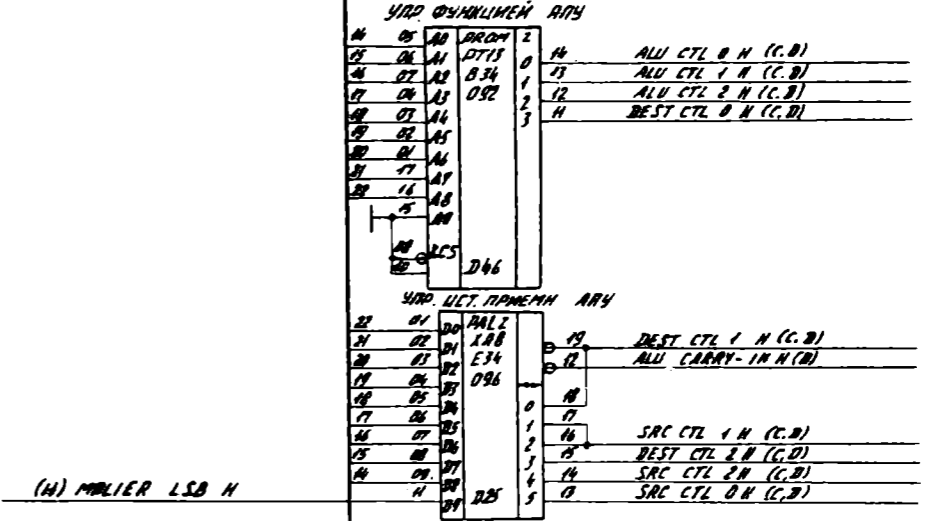
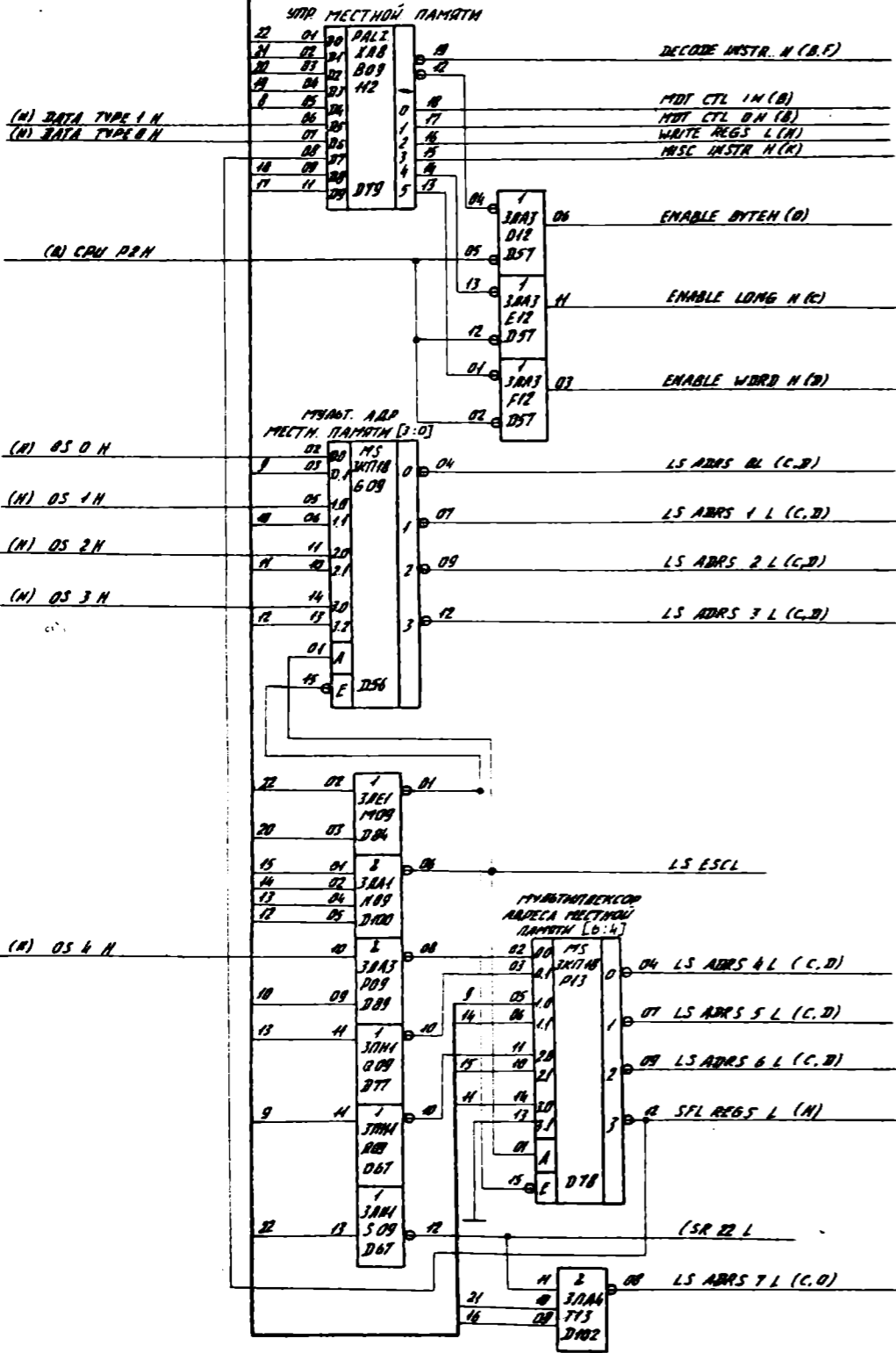
Схема электрическая принципиальная

3.030.012 ЭЗ

Альбом



(B) CSR

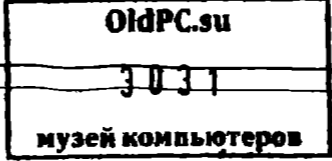


Цели питания и конфигурация микросхем
подготовлены согласно таблице на листе H

Сигнал. №

Вход. и выход. сигналы, регистры и флаги

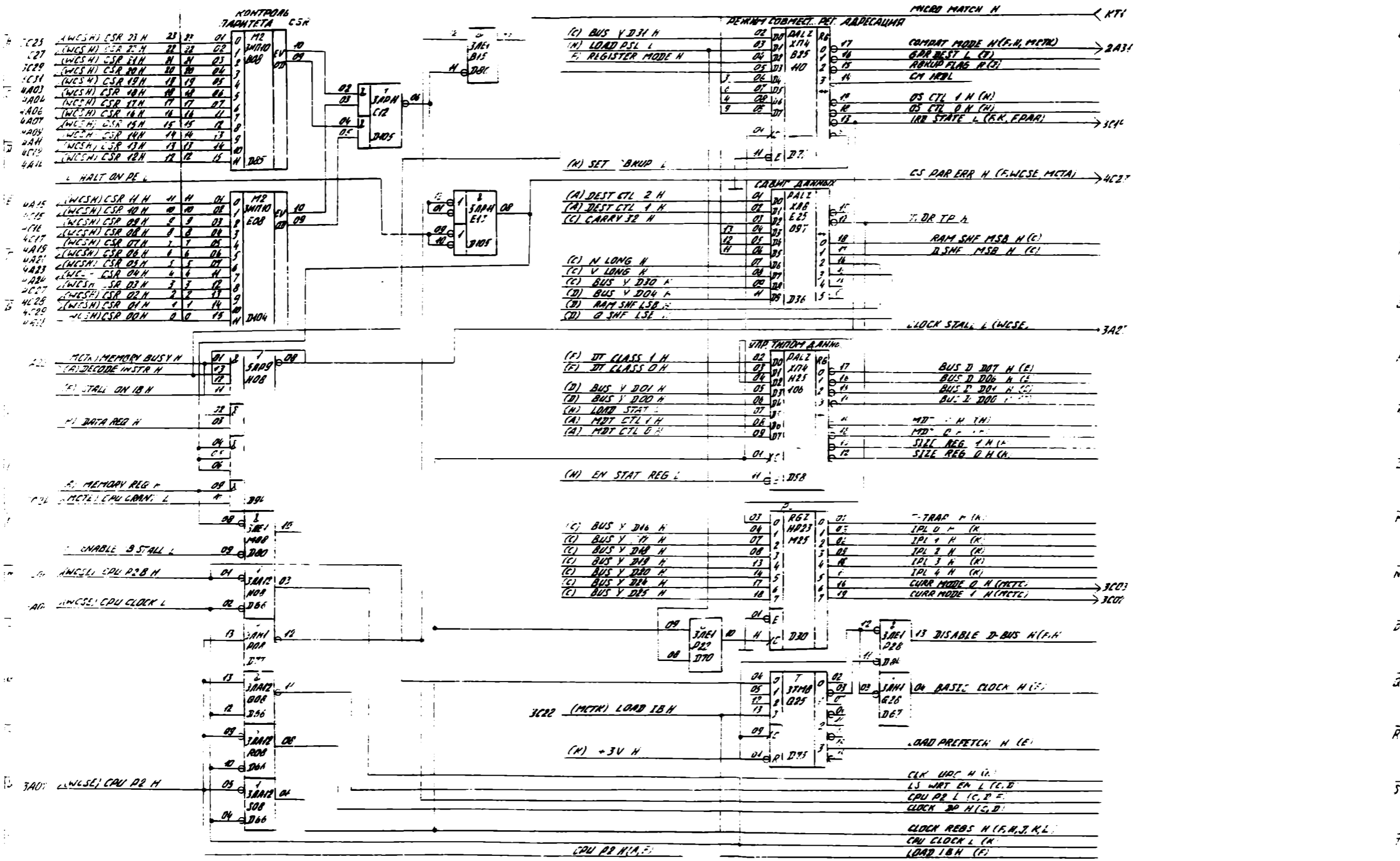
Декодирование микрокоманды и генерация адресов регистров



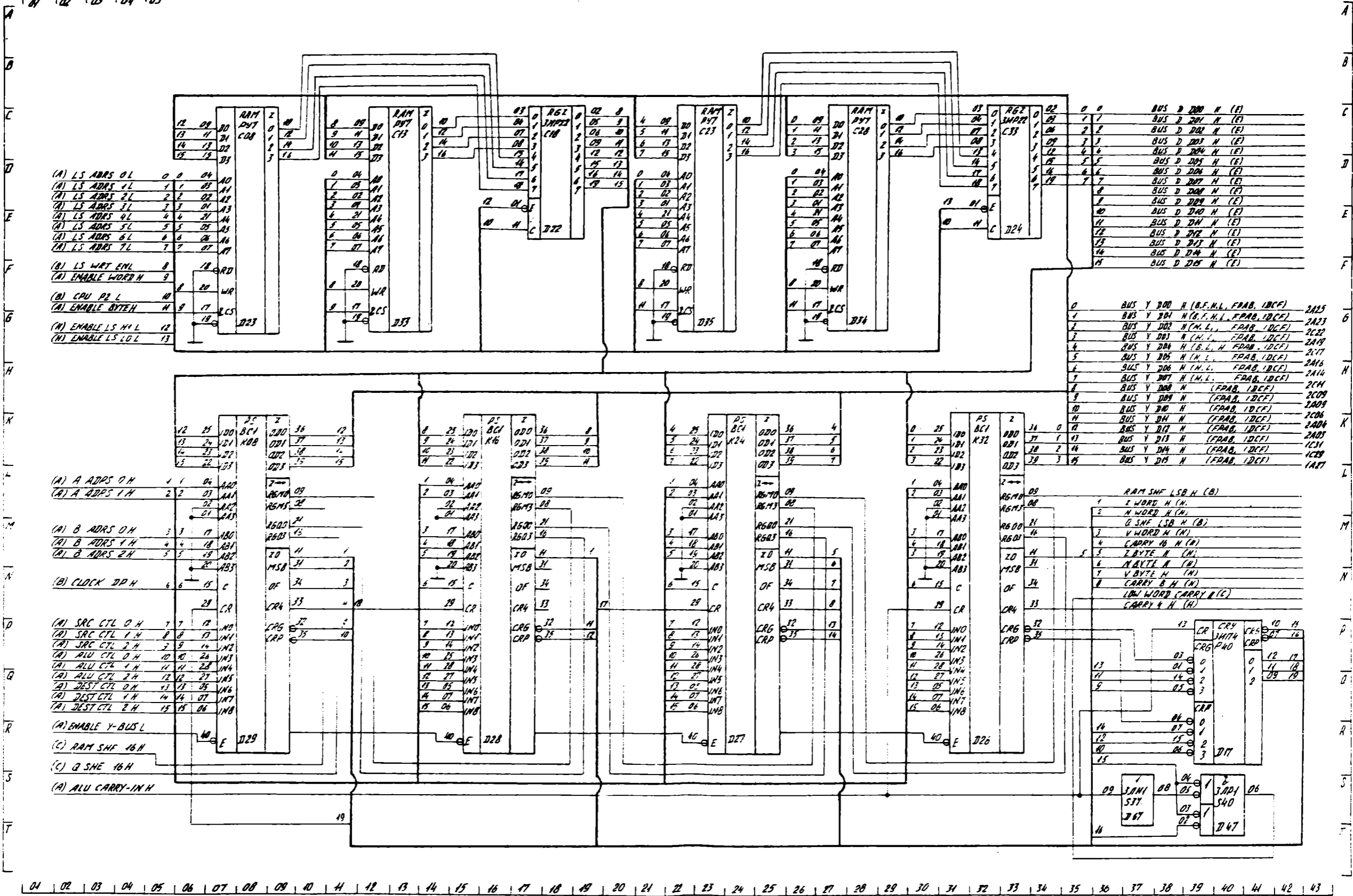
3. 030. 012 33			Лист	Масштаб	Максимум
Имя докум. № докум.	Подл.	Дата	Процессор CM2700.2400		
Разработ.	Взам.	Утверд.	Схема электрической принципиальной		
Проект.	Проект.	Утверд.	Лист 1	Листов 12	
Выполнено	Масштаб	Дата	Копирование		
Изд.	Изд.	Изд.	формат А2		

CSR 23-00 (A,F,H,I,K,L)

MEMO MATCH H



СХЕМАТИЧЕСКИЙ И УПРОЩЕННЫЕ ПУТИ КИХОВЫХ ЛИТ



- (A) LS ADRS 0L 0 0 04
- (A) LS ADRS 1L 1 1 03
- (A) LS ADRS 2L 2 2 02
- (A) LS ADRS 3L 3 3 01
- (A) LS ADRS 4L 4 4 21
- (A) LS ADRS 5L 5 5 05
- (A) LS ADRS 6L 6 6 06
- (A) LS ADRS 7L 7 7 07
- (B) LS WRT ENL 8 18 RD
- (A) ENABLE WORD H 9 8 20 WR
- (B) CPU P2 L 10 8 20 WR
- (A) ENABLE BYTE H 11 9 17 VCS
- (H) ENABLE LS H L 12 15 C
- (H) ENABLE LS L L 13 15 C

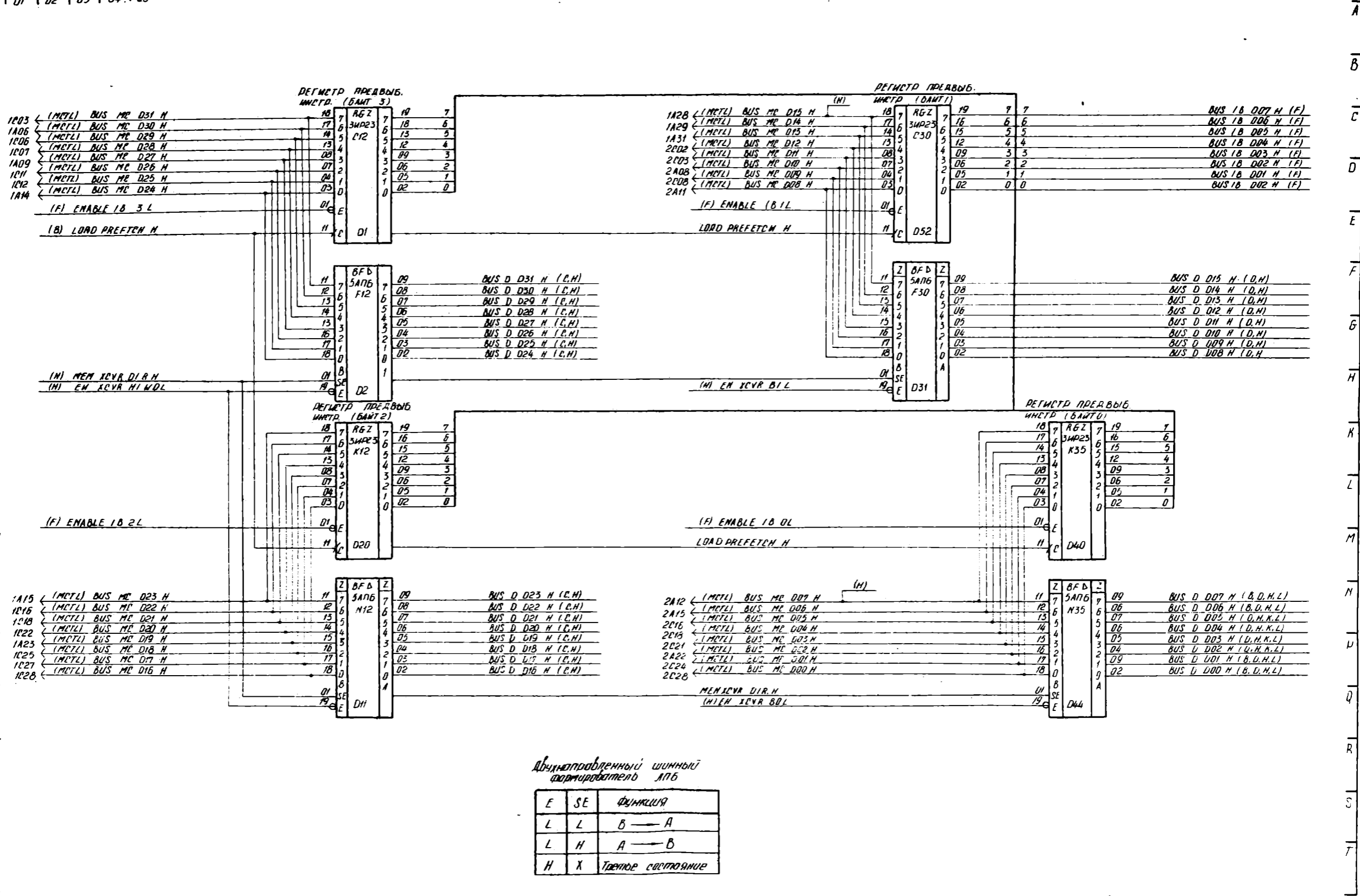
- (A) A ADPS 0 H 1 1 04
- (A) A ADPS 1 H 2 2 03
- (A) B ADPS 0 H 3 3 17
- (A) B ADPS 1 H 4 4 18
- (A) B ADPS 2 H 5 5 19
- (B) CLOCK DP H 6 6 15 C
- (A) SRC CTL 0 H 7 7 12
- (A) SRC CTL 1 H 8 8 13
- (A) SRC CTL 2 H 9 9 14
- (A) ALU CTL 0 H 10 10 26
- (A) ALU CTL 1 H 11 11 27
- (A) ALU CTL 2 H 12 12 28
- (A) DEST CTL 0 H 13 13 29
- (A) DEST CTL 1 H 14 14 30
- (A) DEST CTL 2 H 15 15 31
- (A) ENABLE Y-BUS L 16 40 E
- (C) RAM SHF 16 H 16 40 E
- (C) Q SHE 16 H 16 40 E
- (A) ALU CARRY-IN H 17 40 E

- BUS D 200 H (S)
- BUS D 201 H (E)
- BUS D 202 H (E)
- BUS D 203 H (E)
- BUS D 204 H (E)
- BUS D 205 H (E)
- BUS D 206 H (E)
- BUS D 207 H (E)
- BUS D 208 H (E)
- BUS D 209 H (E)
- BUS D 210 H (E)
- BUS D 211 H (E)
- BUS D 212 H (E)
- BUS D 213 H (E)
- BUS D 214 H (E)
- BUS D 215 H (E)
- BUS Y 200 H (B.F.N.L. FPAB, IDCF) 2A25
- BUS Y 201 H (B.F.N.L. FPAB, IDCF) 2A23
- BUS Y 202 H (M.L. FPAB, IDCF) 2C22
- BUS Y 203 H (M.L. FPAB, IDCF) 2A19
- BUS Y 204 H (B.L. H. FPAB, IDCF) 2A17
- BUS Y 205 H (M.L. FPAB, IDCF) 2A16
- BUS Y 206 H (M.L. FPAB, IDCF) 2A14
- BUS Y 207 H (M.L. FPAB, IDCF) 2C14
- BUS Y 208 H (FPAB, IDCF) 2C09
- BUS Y 209 H (FPAB, IDCF) 2A09
- BUS Y 210 H (FPAB, IDCF) 2C06
- BUS Y 211 H (FPAB, IDCF) 2A06
- BUS Y 212 H (FPAB, IDCF) 2A05
- BUS Y 213 H (FPAB, IDCF) 1C31
- BUS Y 214 H (FPAB, IDCF) 1C29
- BUS Y 215 H (FPAB, IDCF) 1A27

- RAM SHF LSB H (B)
- Z WORD H (H)
- W WORD H (H)
- Q SHF LSB H (B)
- V WORD H (H)
- CARRY 16 H (H)
- Z BYTE H (H)
- W BYTE H (H)
- V BYTE H (H)
- CARRY 8 H (H)
- LOW WORD CARRY H (C)
- CARRY 4 H (H)

Пути данных и местная память - слово LO [D15:D00]

3.030.01233

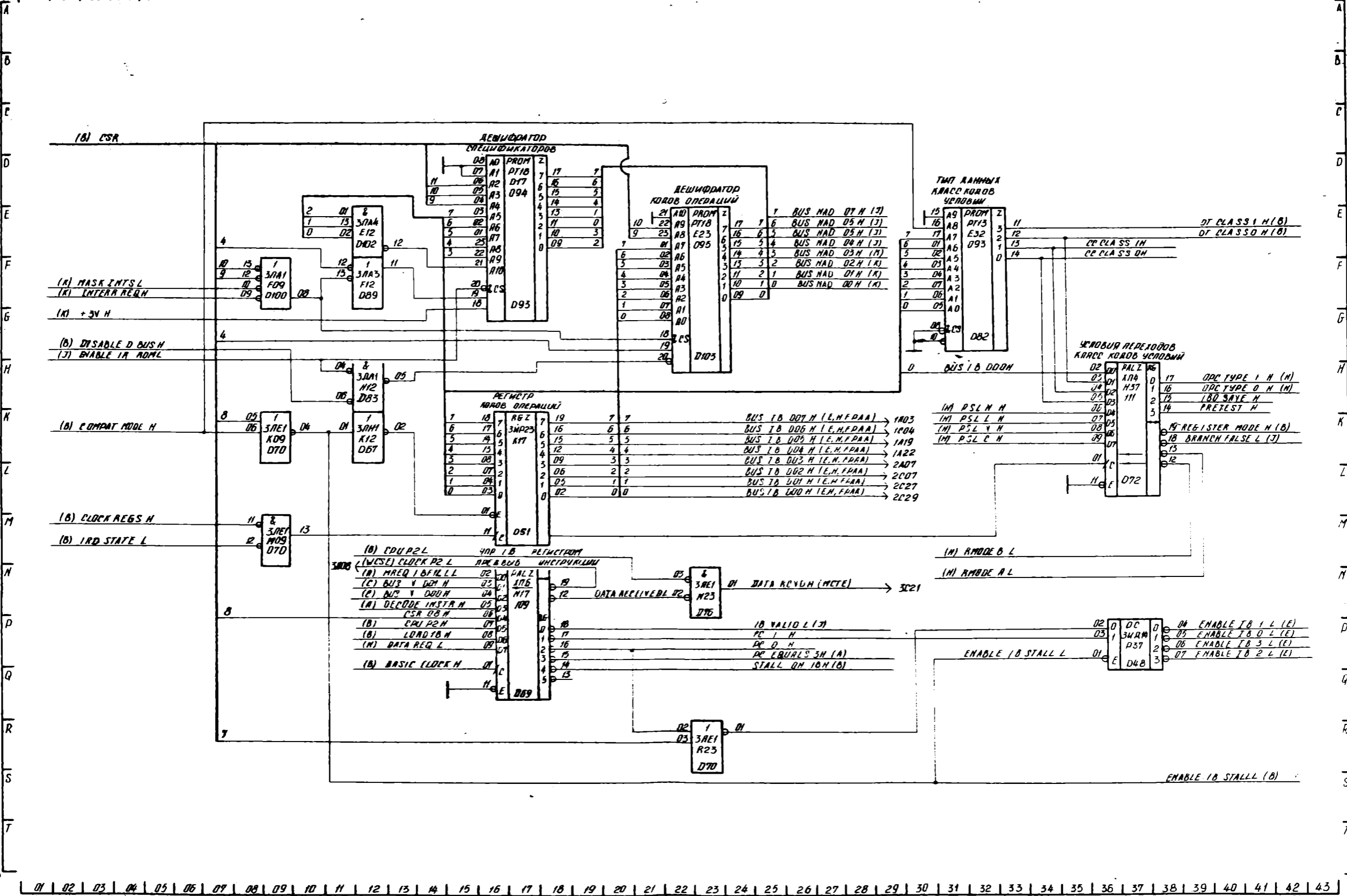


Двухнаправленный шинный формирователь А76

E	SE	ФУНКЦИЯ
L	L	B → A
L	H	A → B
H	X	Третье состояние

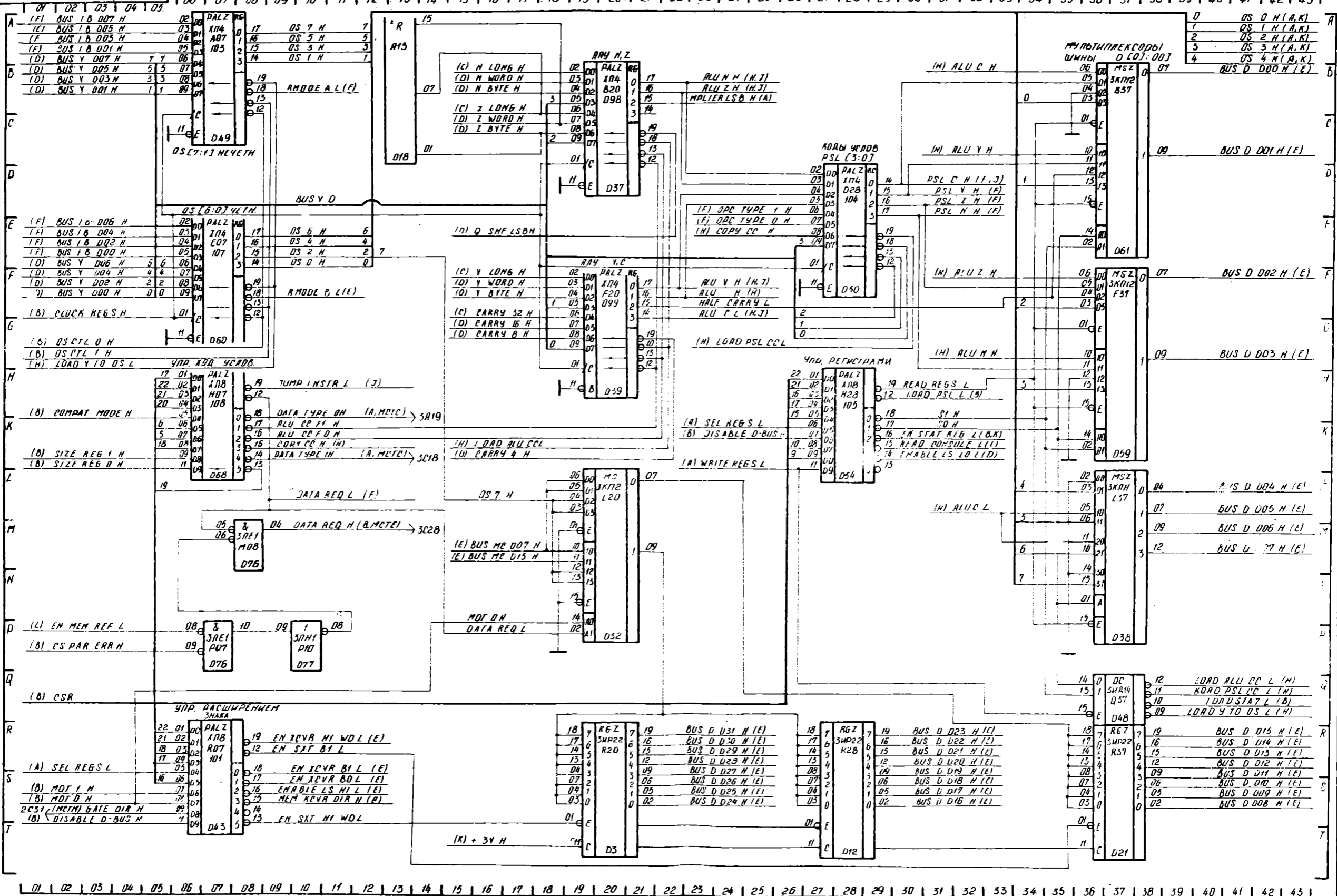
Шина 1B и формирователи шины D

Изд. № 1001
 11-633
 81.04.21



Управление шины IB и шины MAD

17-638
 87.04.24
 17-638



0	OS 0 H (A,K)
1	OS 1 H (A,K)
2	OS 2 H (A,K)
3	OS 3 H (A,K)
4	OS 4 H (A,K)
5	BUS D 000 H (E)

BUS D 001 H (E)

BUS D 002 H (E)

BUS D 003 H (E)

BUS D 004 H (E)

BUS D 005 H (E)

BUS D 006 H (E)

BUS D 007 H (E)

BUS D 008 H (E)

BUS D 009 H (E)

BUS D 010 H (E)

BUS D 011 H (E)

BUS D 012 H (E)

BUS D 013 H (E)

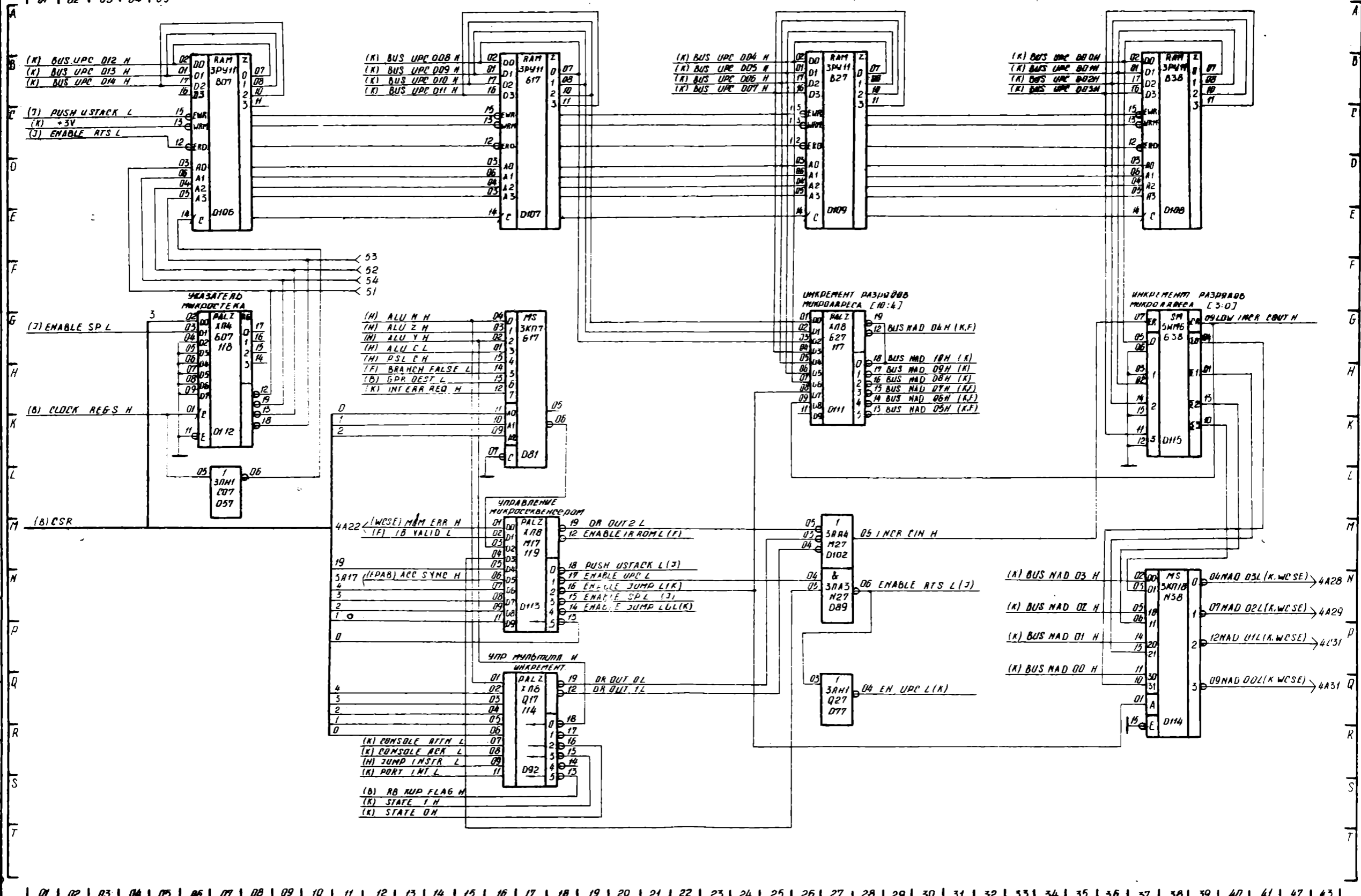
BUS D 014 H (E)

BUS D 015 H (E)

BUS D 016 H (E)

BUS D 017 H (E)

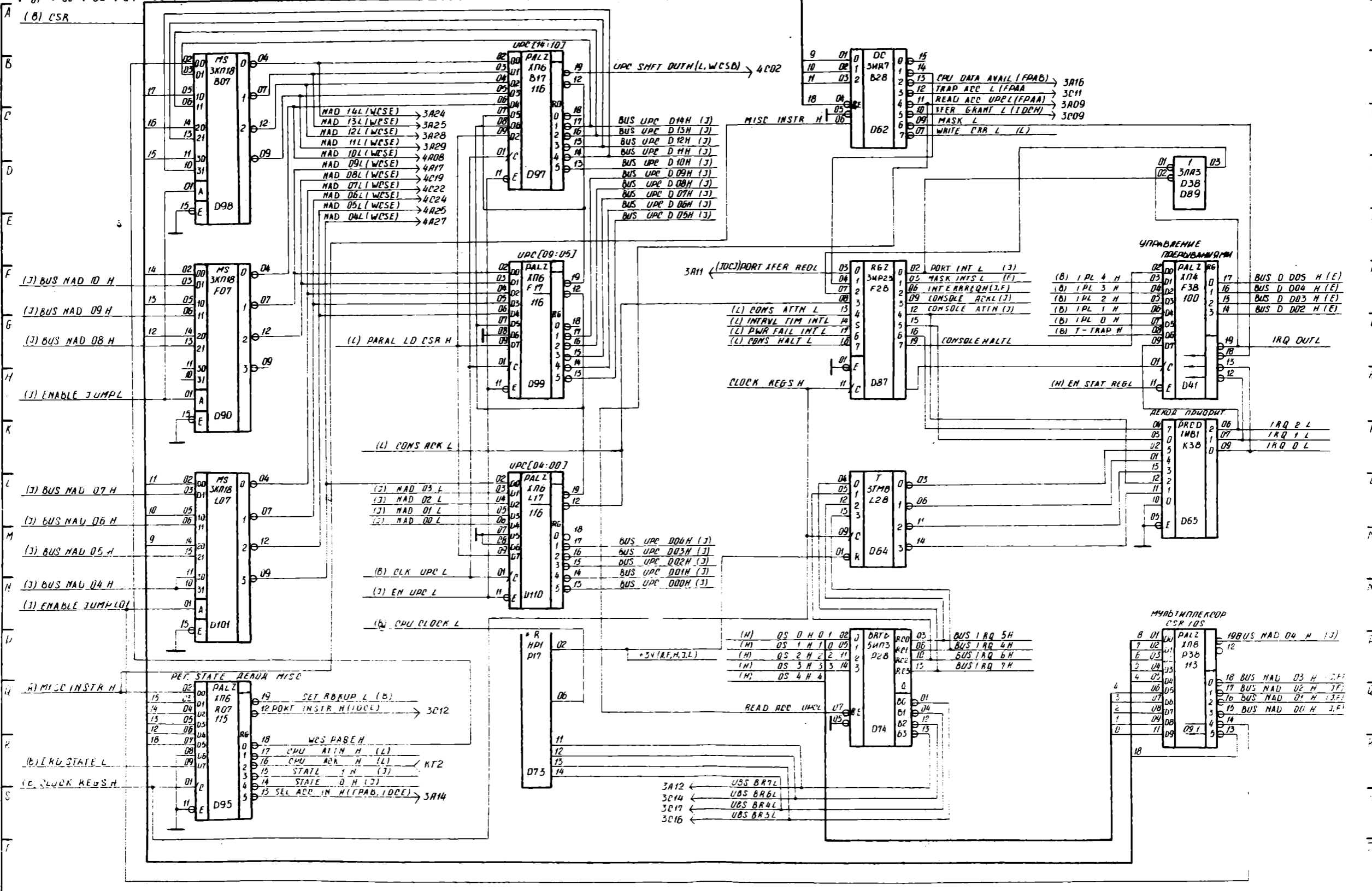
Управление кодами условий и мультиплексора OS



Вариант	№ документа	ИЗДАНИЕ	Лист
			8

3030.012.33

01 02 03 04 05 06 07 08 09 10 11 12 13 14 15 16 17 18 19 20 21 22 23 24 25 26 27 28 29 30 31 32 33 34 35 36 37 38 39 40 41 42 43



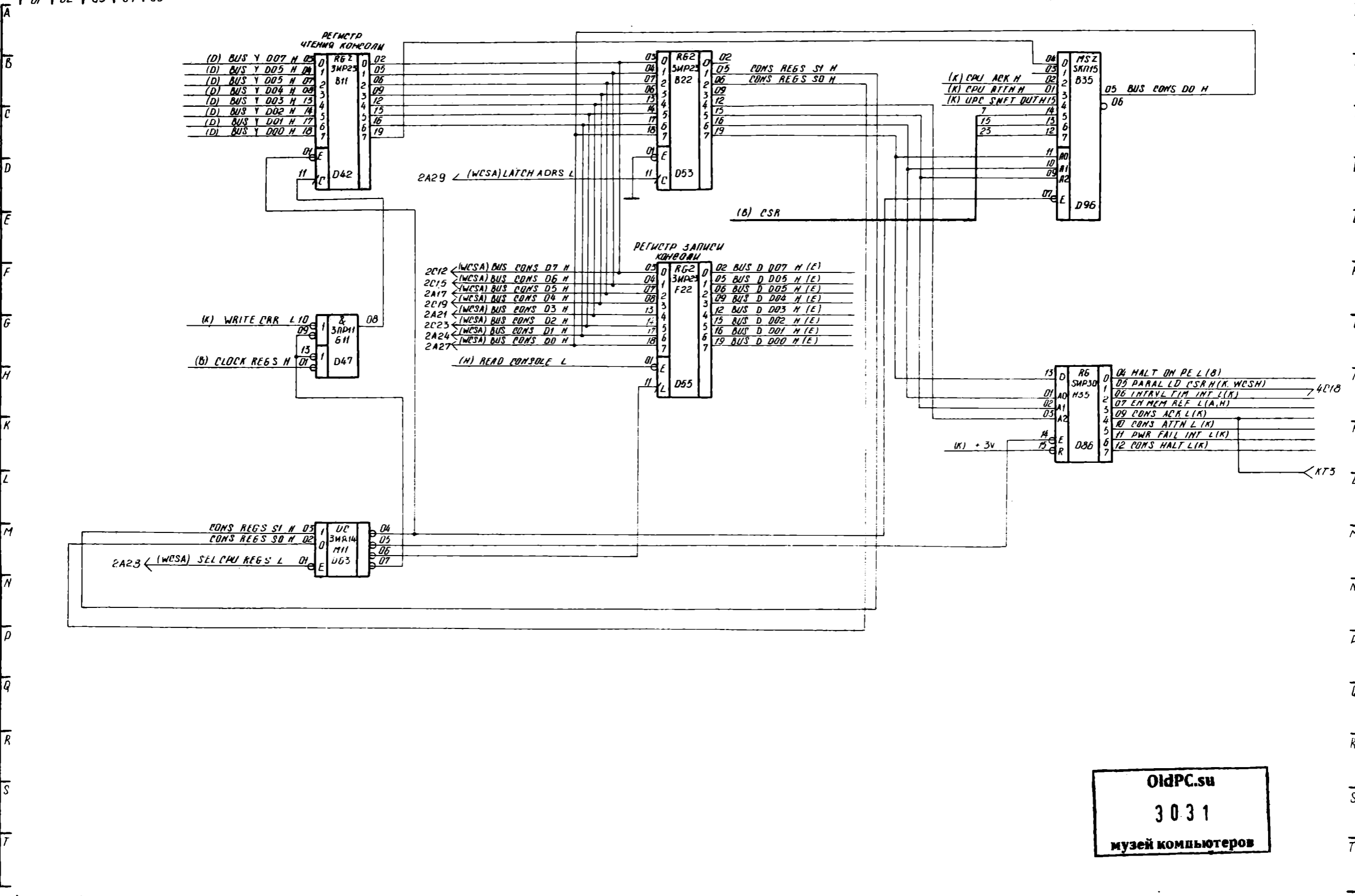
01 02 03 04 05 06 07 08 09 10 11 12 13 14 15 16 17 18 19 20 21 22 23 24 25 26 27 28 29 30 31 32 33 34 35 36 37 38 39 40 41 42 43

Микро-РС и управление прерываниями

Лист 9 из 9
Инв. № 01-12-24
17-95
Тех. упр. № 01-12-24
Инв. № 01-12-24
Лист 9 из 9

3030.01233

01 02 03 04 05 06 07 08 09 10 11 12 13 14 15 16 17 18 19 20 21 22 23 24 25 26 27 28 29 30 31 32 33 34 35 36 37 38 39 40 41 42 43

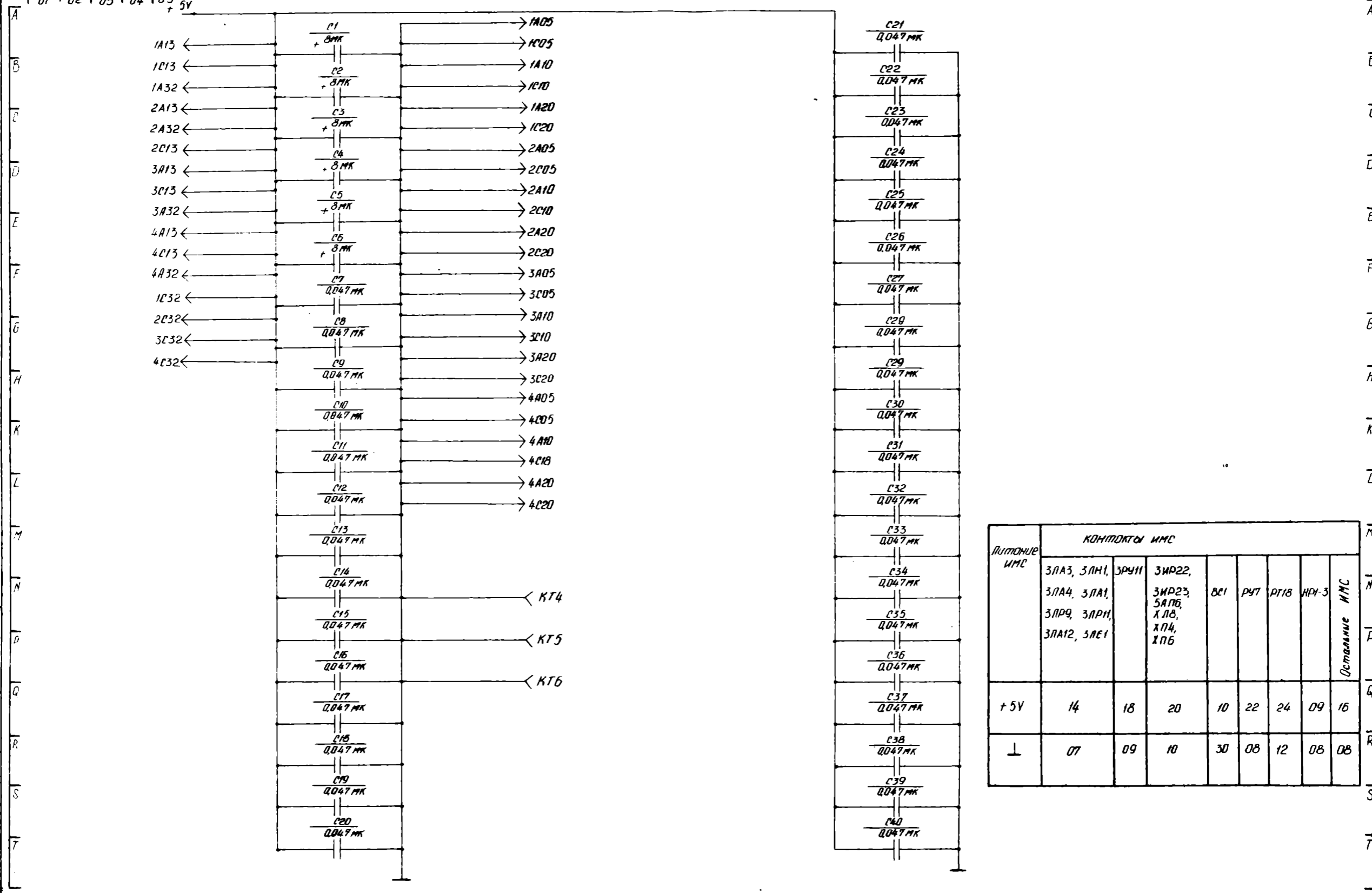


Изд. № 1557
 Инст. и дата
 01 - 81.01.24
 Выпущено №
 11 - 633
 Инст. и дата
 11.11.83

OldPC.ru
3031
музей компьютеров

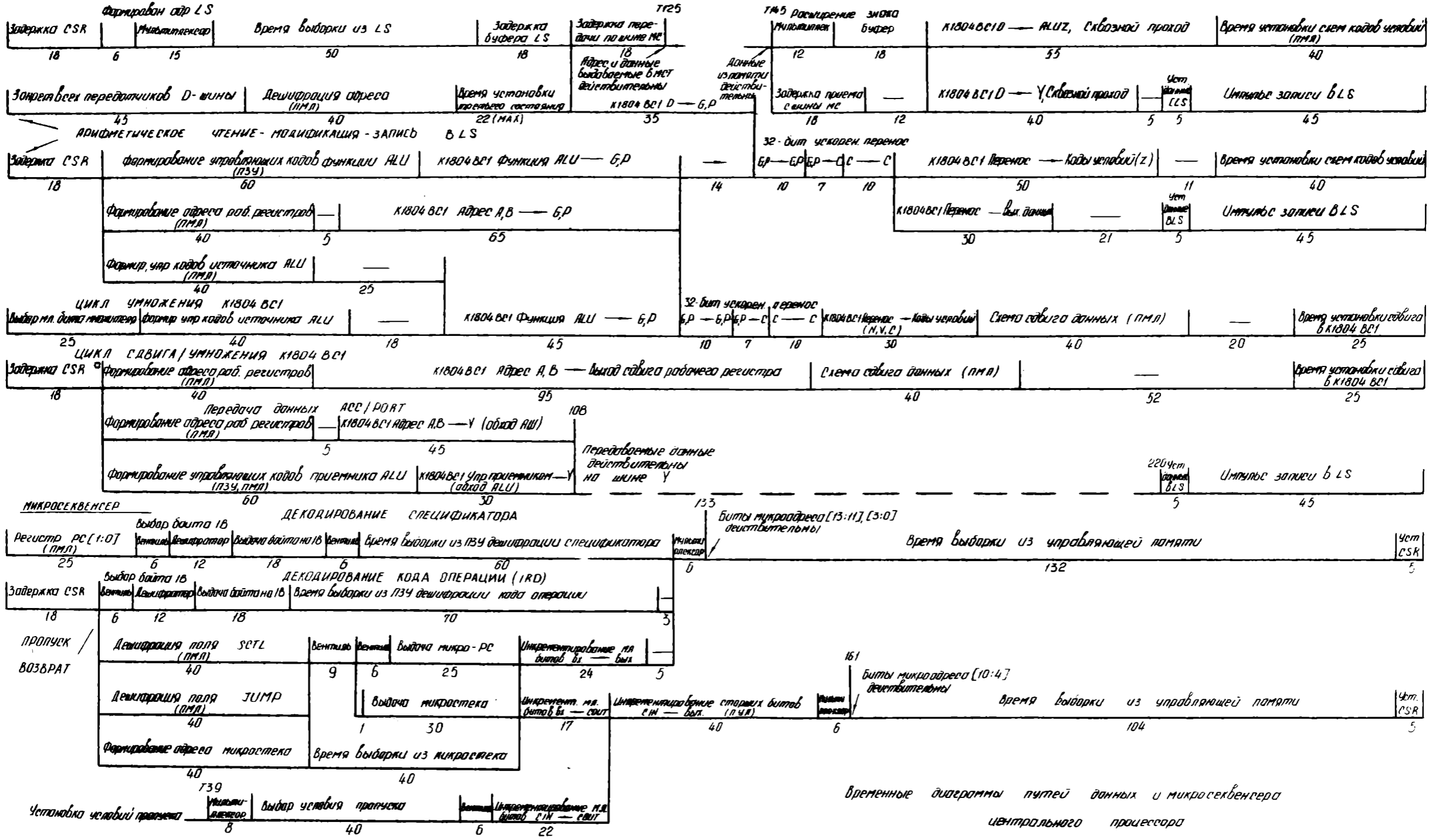
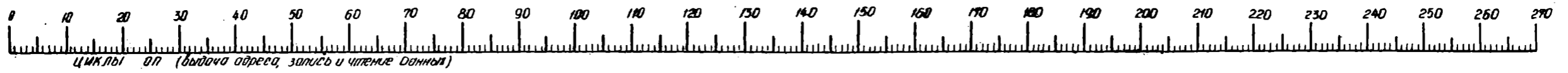
01 02 03 04 05 06 07 08 09 10 11 12 13 14 15 16 17 18 19 20 21 22 23 24 25 26 27 28 29 30 31 32 33 34 35 36 37 38 39 40 41 42 43

Управление и интерфейс консоли



Питание ИМС	КОНТАКТЫ ИМС							
	3ЛА3, 3ЛМ1, 3ЛА4, 3ЛА1, 3ЛР9, 3ЛР11, 3ЛА12, 3ЛЕ1	ЗРУ11	3ИР22, 3ИР23, 5АП6, ХЛ8, ХП4, ХП6	8С1	РЧ7	РТ18	ИРЧ-3	Остальные ИМС
+ 5V	14	18	20	10	22	24	09	16
⊥	07	09	10	30	08	12	08	08

Инв. № 1957
 Итого в заказе
 81 - 87 от 24
 47-688
 83044 от 16. 11. 88
 11000 от 02.01.81
 11000 от 02.01.81



Временные диаграммы путей данных и микросеквенсера центрального процессора

11-1007
 17-640
 17-01-24
 17-01-24

Име. № подл.	Подп. и дата	Взам. инв. №	Име. № дубл.	Подп. и дата	Име. № инв.	Подп. и дата	Име. № дубл.	Справа. №	Перв. примен.	Поз. обозначение	Наименование	Кол.	Примечание				
										Изм.	Лист	№ докум.	Подп.	Дата	Лит.	Лист	Листов
										C1...C6	Конденсатор K53-14-20B-10мкФ±10%	6					
										C7...C40	K10-17-1B-H50-0,047мкФ	34					
										D1	Микросхема KP531IP23	1					
										D2	" K555 АП6	1					
										D3	" KP531IP22	1					
										D4, D5	" KM185 PУ7	2					
										D6	" KP531IP22	1					
										D7...D10	" KM1804 BC1	4					
										D11	" K555 АП6	1					
										D12	" KP531IP22	1					
										D13, D14	" KM185 PУ7	2					
										D15	Отсутствует						
										D16	Микросхема KP531IP22	1					
										D17	" KP531 ИП4	1					
										D18	Набор резисторов HP1-3-330/6800м	1					
										D19	Микросхема KP531 ИП4	1					
										D20	" KP531 IP23	1					
										D21, D22	" KP531 IP22	2					
										D23	" KM185 PУ7	1					
D24	" KP531 IP22	1															
D25	ПМЛ - 096	1	КС1556ХЛ8														
D26...D29	Микросхема KM1804 BC1	4															
D30	" KP531 IP23	1															
D31	" K555 АП6	1															
D32	" KP531 КП2	1															
D33...D35	" KM185 PУ7	3															
D36	ПМЛ - 097	1	КС1556ХЛ8														
D37	" ПМЛ - 098	1	КС1556ХП4														
3.030.012 П93																	
Име. № подл. 17-1558	Подп. и дата 20.01.04.24	Взам. инв. № 17-693	Име. № дубл.	Подп. и дата	Име. № инв.	Подп. и дата	Име. № дубл.	Справа. №	Перв. примен.	Изм.	Лист	№ докум.	Подп.	Дата	Лит.	Лист	Листов
										Разраб.			Менк	21.04.87			
										Пров.			Менк	21.04.87			
										Н. контр.			Менк	27.04.87			
										Утв.			Менк	22.4.87			
Процессор CM2700.2400																	
Перечень элементов																	
Лит. 1 Листов 6																	

Поз. обозначение	Наименование	Кол.	Примечание
D38	Микросхема КР531КП11	1	
D39	ПМЛ - 099	1	КС 1556 ХП4
D40	Микросхема КР531ИР23	1	
D41	ПМЛ - 100	1	КС 1556 ХП4
D42	Микросхема КР531ИР23	1	
D43	ПМЛ - 101	1	КС 1556 ХЛ8
D44	Микросхема К555 АП6	1	
D45	ПМЛ - 102	1	КС 1556 ХЛ8
D46	ПЗУ - 092	1	КР556 РТ13
D47	Микросхема КР531ЛР11	1	
D48	" КР531ИД14	1	
D49	ПМЛ - 103	1	КС 1556 ХП4
D50	ПМЛ - 104	1	КС 1556 ХП4
D51..D53	Микросхема КР531ИР23	3	
D54	ПМЛ - 105	1	КС 1556 ХЛ8
D55	Микросхема КР531ИР23	1	
D56	" КР531КП18	1	
D57	" КР531ЛА3	1	
D58	ПМЛ - 106	1	КС 1556 ХП4
D59	Микросхема КР531КП12	1	
D60	ПМЛ - 107	1	КС 1556 ХП4
D61	Микросхема КР531КП12	1	
D62	" КР531ИД7	1	
D63	" КР531ИД14	1	
D64	" КР531ТМ8	1	
D65	" К155 ИВ1	1	
D66	" КР531ЛА12	1	
D67	" КР531ЛН1	1	
D68	ПМЛ - 108	1	КС 1556 ХЛ8
D69	ПМЛ - 109	1	КС 1556 ХП6
D70	Микросхема КР531ЛЕ1	1	
D71	ПМЛ - 110	1	КС 1556 ХП4

Инва. № подл. 17-1558
 Подп. и дата 28.01.24
 Взам. инв. № 17-603
 Инв. № дубл.
 Подп. и дата

Взв. Лист № докум. Подп. Дата

3.030.012 П93

Лист 2

Поз. обозначение	Наименование	Кол.	Примечание
D72	ПМЛ-111	1	КС1556ХП4
D73	Набор резисторов НР1-3-1-178/3830м	1	
D74	Микросхема КР559 ИПЗ	1	
D75	" КР531ТМ8	1	
D76	" КР531ЛЕ1	1	
D77	" КР531ЛН1	1	
D78	" КР531КП18	1	
D79	ПМЛ-112	1	КС1556ХЛ8
D80	Микросхема КР531ЛЕ1	1	
D81	" КР531КП7	1	
D82	ПЗУ-093	1	КР556РТ13
D83	Микросхема КР531ЛЛ1	1	
D84	" КР531ЛЕ1	1	
D85	" КР531ИП10	1	
D86	" К555 ИР30	1	
D87	" КР531ИР23	1	
D88	" КР531КП7	1	
D89	" КР531ЛА3	1	
D90	" КР531КП18	1	
D91	ПМЛ-113	1	КС1556ХЛ8
D92	ПМЛ-114	1	КС1556ХЛ8
D93	ПЗУ-094	1	КР556РТ18
D94	Микросхема КР531ЛР9	1	
D95	ПМЛ-115	1	КС1556ХП6
D96	Микросхема К555 КП15	1	
D97	ПМЛ-116		КС1556ХП6
D98	Микросхема КР531КП18	1	
D99	ПМЛ-116	1	КС1556ХП6
D100	Микросхема КР531ЛА1	1	
D101	" КР531КП18	1	
D102	" КР531ЛА4	1	
D103	ПЗУ-095	1	КР556РТ18

Изм. № подл. 17-1558
 Подп. и дата 87.04.24
 Взам. инв. № 17-693
 Подп. и дата

Поз. обозначение	Наименование	Кол.	Примечание
D104	Микросхема КР531ИП10	1	
D105	" КР531ЛР11	1	
D106-D109	" КР531РЧ11	4	
D110	ПМЛ - 116	1	КС1556ХП6
D111	ПМЛ - 117	1	КС1556ХЛ8
D112	ПМЛ - 118	1	КС1556ХП4
D113	ПМЛ - 119	1	КС1556ХЛ8
D114	Микросхема КР531КП18	1	
D115	" К555ИМ6	1	
КТЛ КТ6	Контакт 7.732.190	6	
X1-X4	Вилка СНП59-64/94х11В-23-1	4	
X5	Розетка ОНП-КС-И-4/10х2,5-Р21	1	
XD25	Розетка соединительная РС-20-1	1	
XD36, XD37	" РС-20-1	2	
XD39	" РС-20-1	1	
XD41	" РС-20-1	1	
XD43	" РС-20-1	1	
XD45	" РС-20-1	1	
XD46	" РС-18-1	1	
XD49, XD50	" РС-20-1	2	
XD54	" РС-20-1	1	
XD58	" РС-20-1	1	
XD60	" РС-20-1	1	
XD68, XD69	" РС-20-1	2	
XD71, XD72	" РС-20-1	2	
XD79	" РС-20-1	1	
XD82	" РС-18-1	1	
XD91, XD92	" РС-20-1	2	
XD93	" РС-24-7	1	

Инд. № подл. 17-1568
 Подп. и дата 87.04.24
 Взам. инв. № 17-693
 Инв. № дубл.

Изм. Лист № докум. Подп. Дата

3.030.012 П93

Лист 4

Лист регистрации изменений

Изм.	Номера листов (страниц)				Всего листов (страниц) в докум.	№ докум.	Входящий № сопроводительного докум. и дата	Подпись	Дата
	измененных	замененных	новых	аннулированных					

Изм. № покл.	Пор. и дата	Взам. инв. №	И.н. № дубл.	Подп. и дата
17-1568	08-04-24	17-693		

Изм.	Лист	№ докум.	Подп.	Дата

3.030.012 ПЗЗ

Лист
6

Копировал

Формат А4