

КОМПЛЕКС ВЫЧИСЛИТЕЛЬНЫЙ СМ I700

Заводской № 02580 Год выпуска 1989

КОНТРОЛЛЕР ОЗУ СМ 2700.2007

Схема электрическая принципиальная

3.057.048 ЭЗ

Альбом

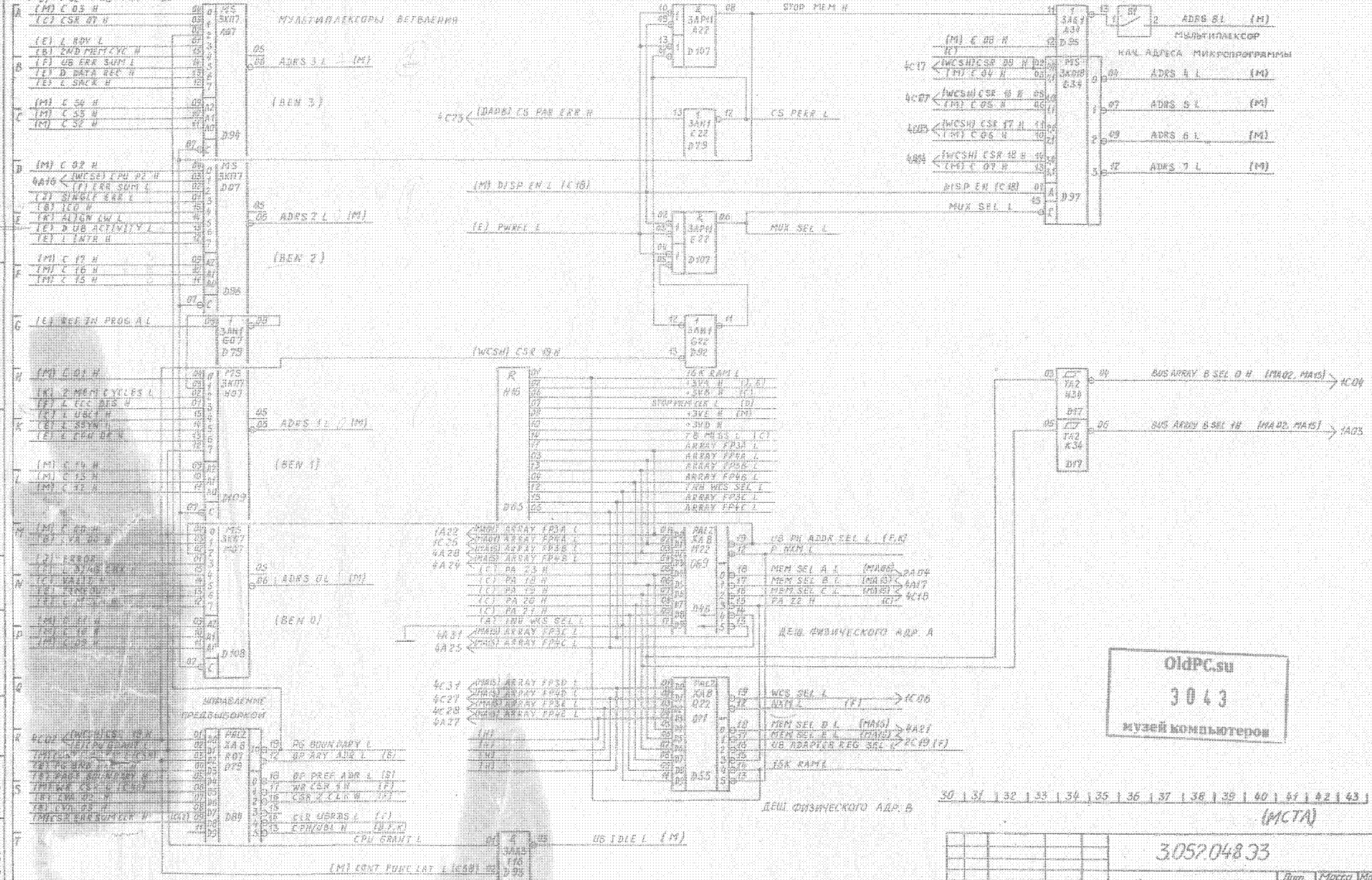
OldPC.ru

3043

музей компьютеров

305704833

05 06 07 08 09 10 11 12 13 14 15 16 17 18 19 20 21 22 23 24 25 26 27 28 29 30 31 32 33 34 35 36 37 38 39 40 41 42 43



OldPC.ru
3043
Музей компьютеров

30 31 32 33 34 35 36 37 38 39 40 41 42 43 (MCTA)

305704833

№ документа	№ документа	Дата	№ документа
Лист 1	Лист 2	Лист 3	Лист 4
Контроллер ОЗУ СМ 2700 2007 Схема электрическая принципиальная			
Лист 1	Лист 2	Лист 3	Лист 4

ЭБ870250Э

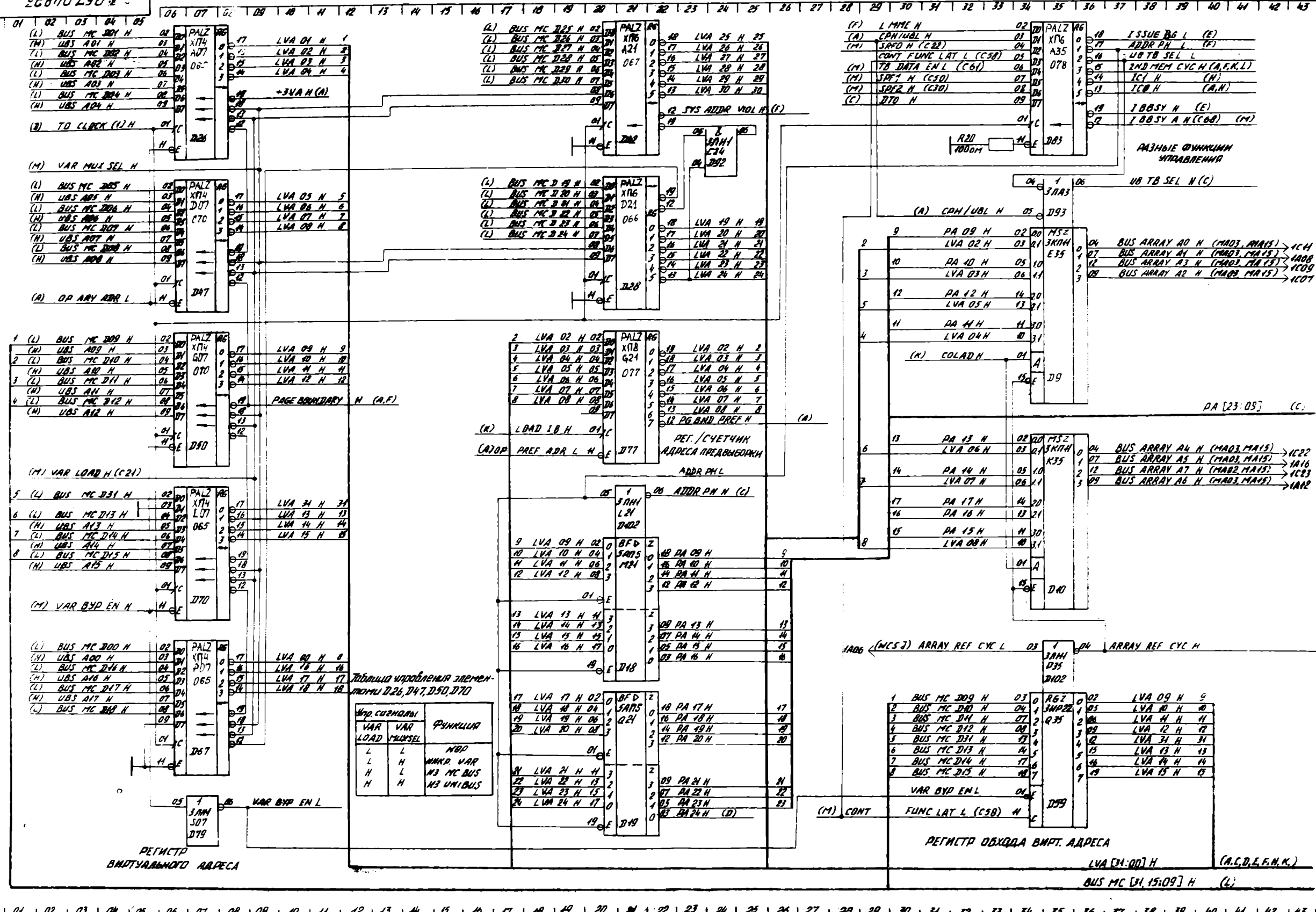
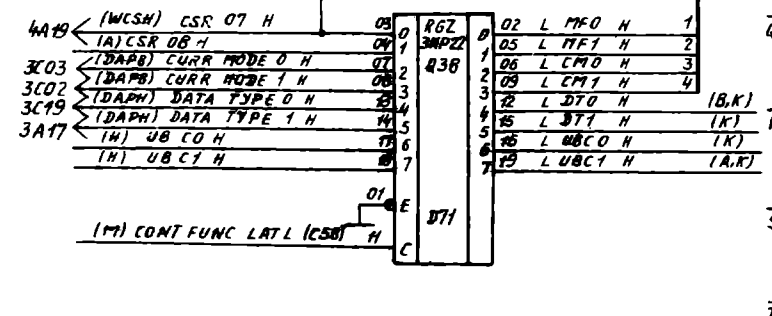
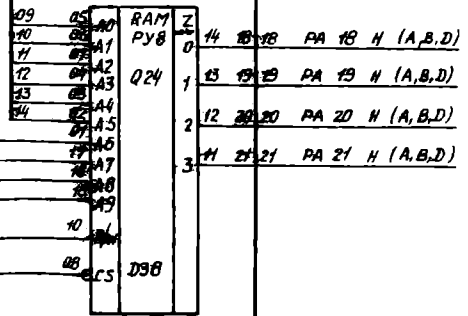
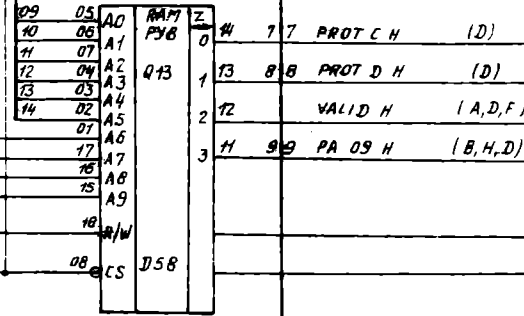
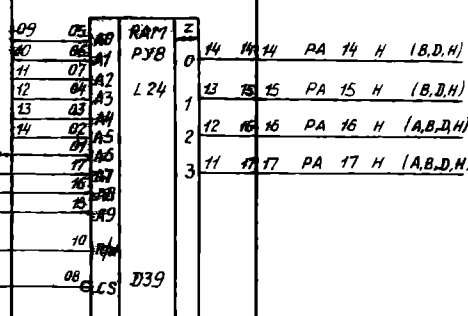
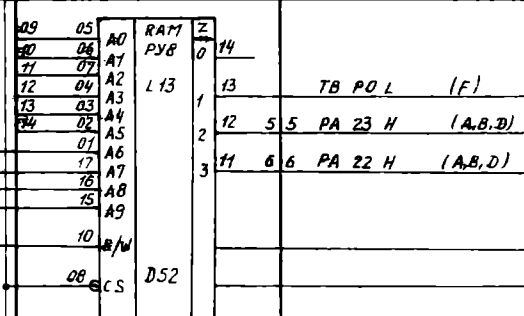
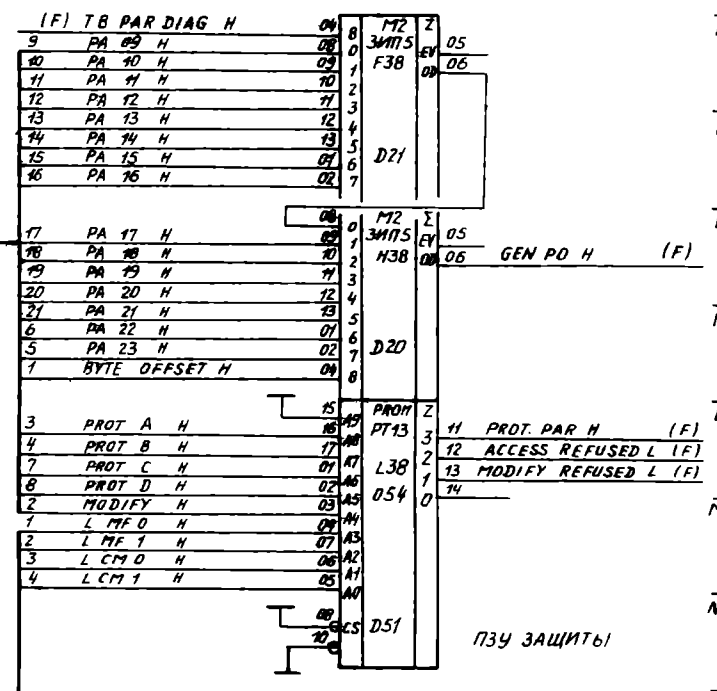
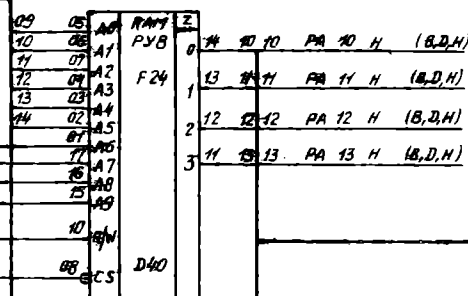
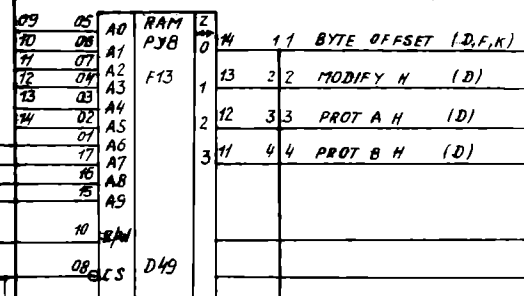
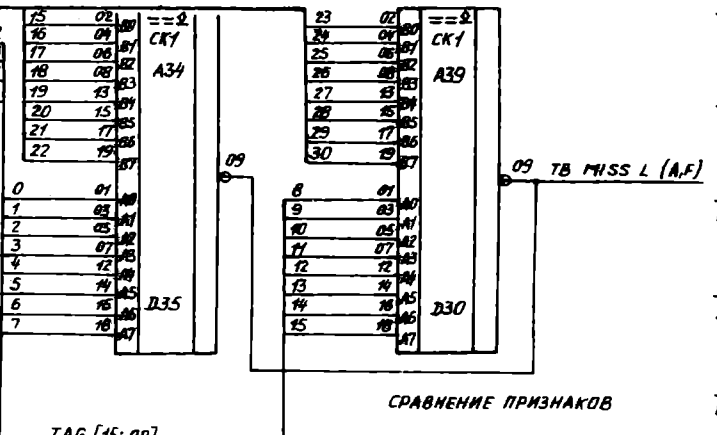
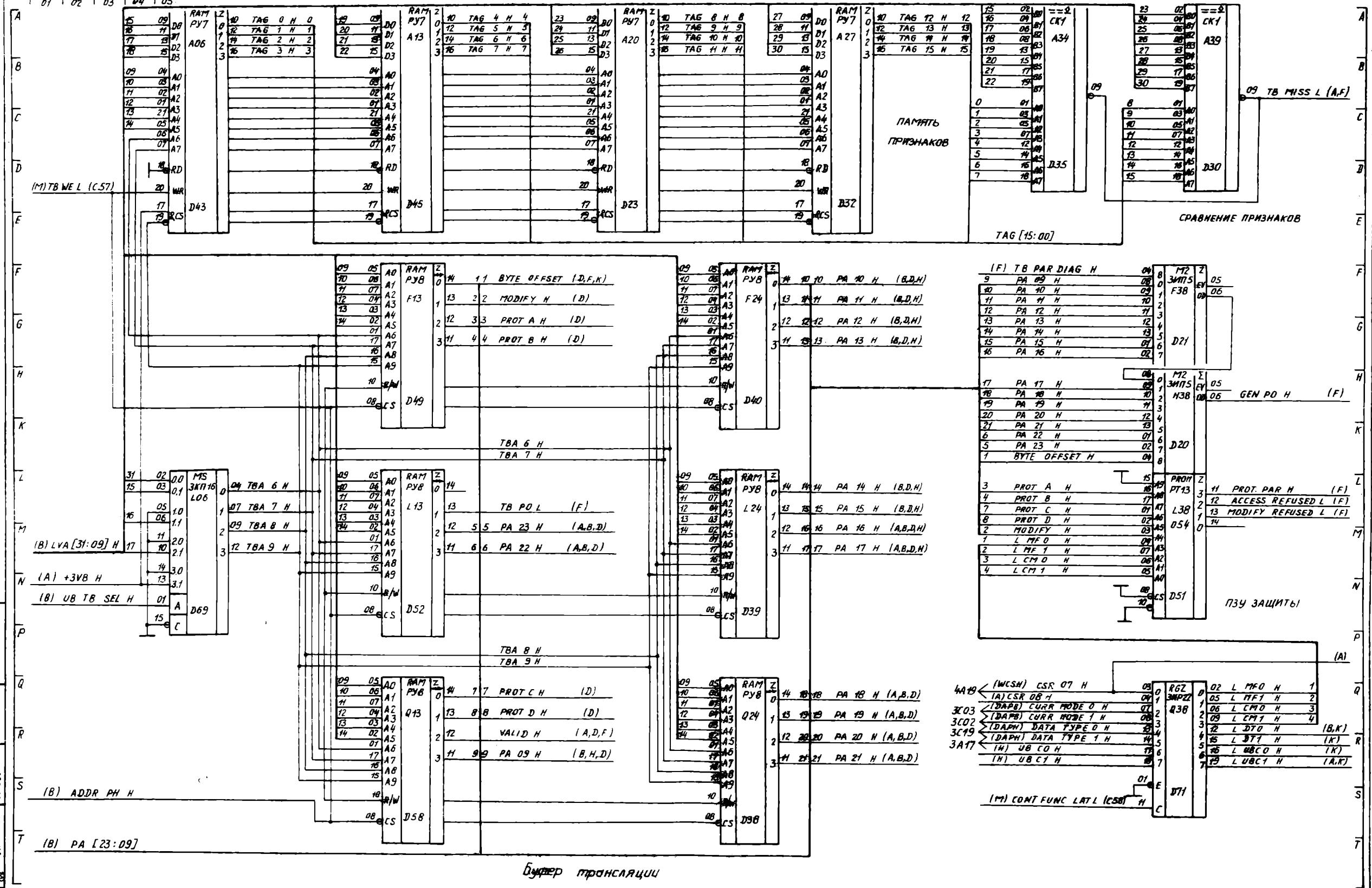


Таблица кодирования переменных D26, D47, D50, D70

Вид переменной	Вар	Вар	Функция
L	L	L	WBP
H	L	H	WMP VAR
H	H	H	W3 MC BUS
H	H	H	W3 UNIBUS

Регистр вызываемого адреса и дешифраторы адреса (MCTB)



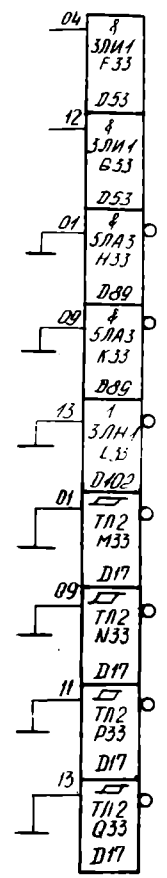
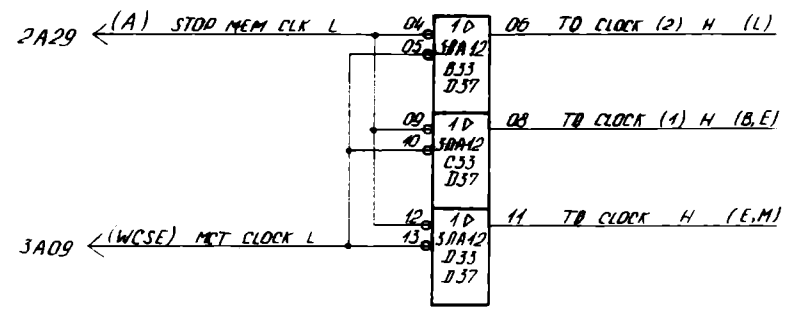
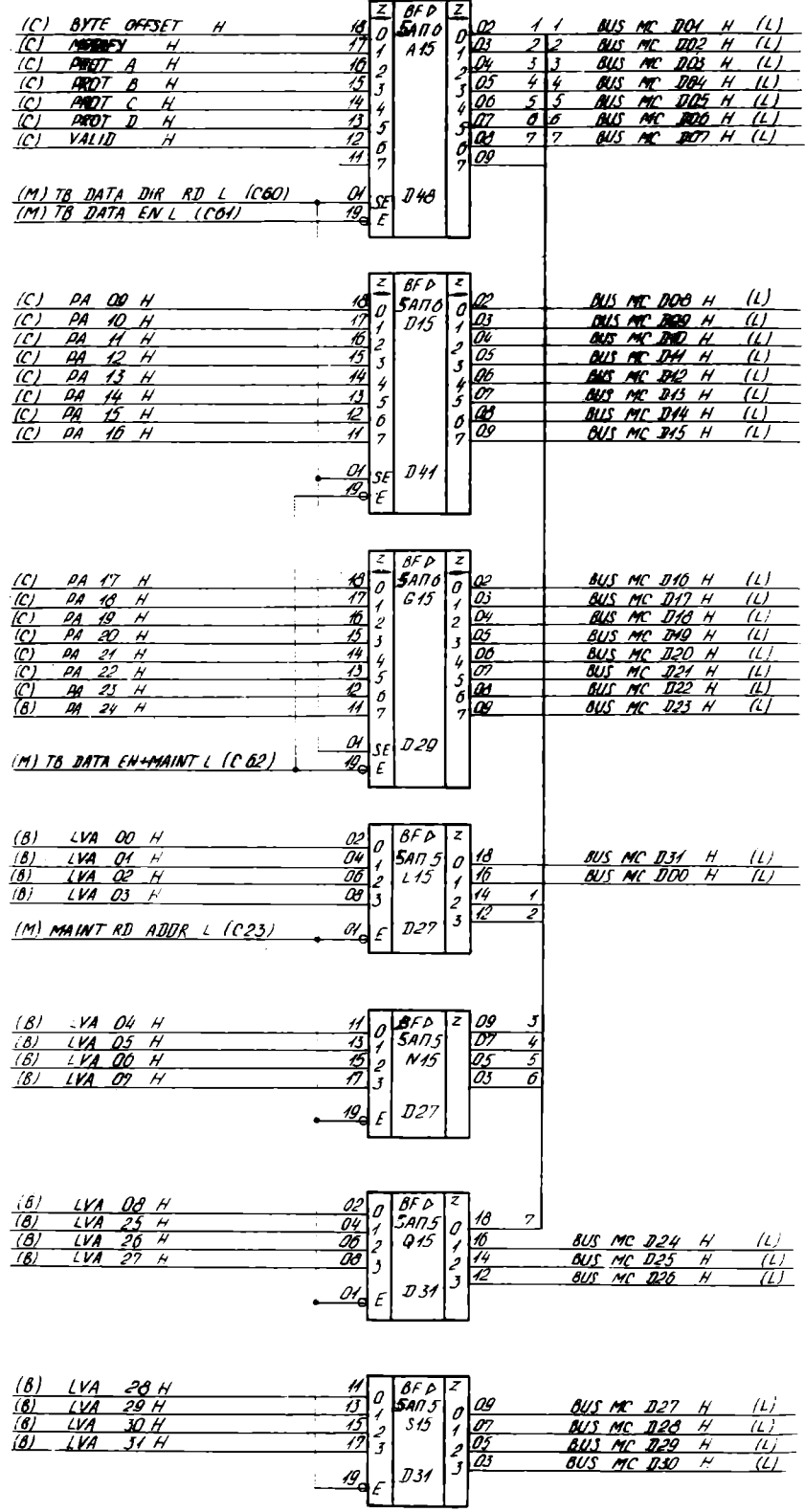
Буфер трансляции

Буфер трансляции

(MCTC)

Лист № 11-1632, 11-885, 11-0417, 11-885

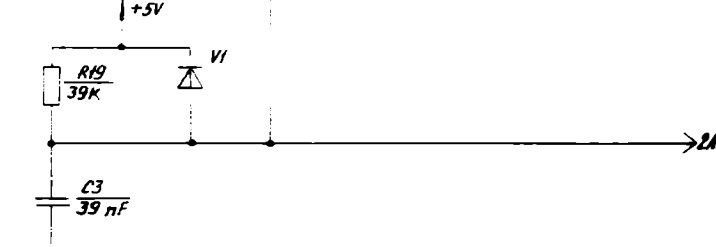
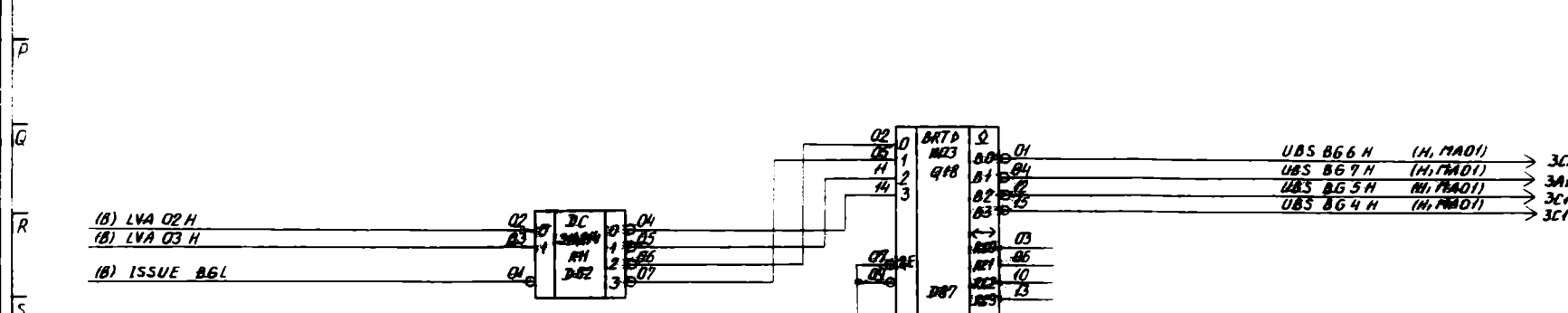
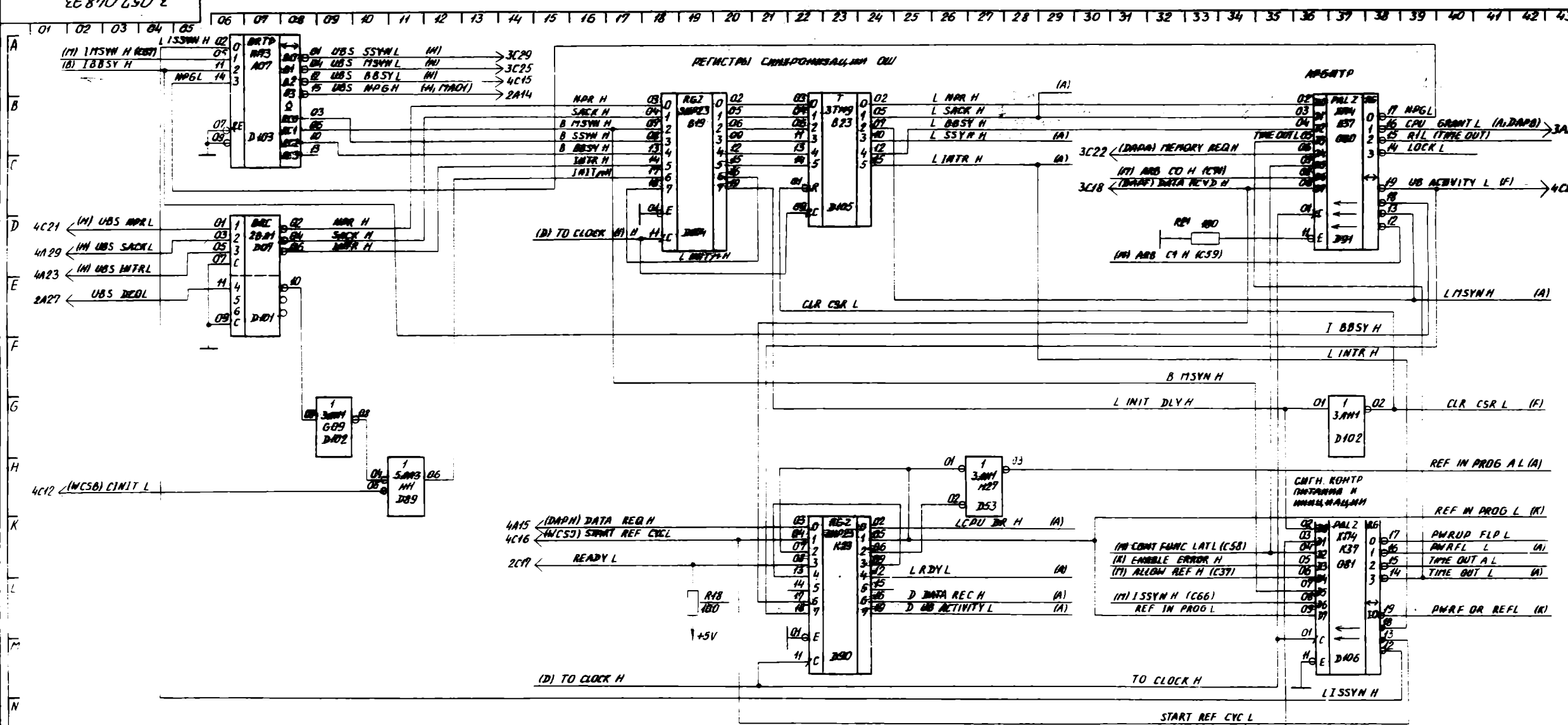
A
B
C
D
E
F
G
H
K
L
M
N
P
Q
R
S
T



Двухнаправленный формирователь АП6

E	SE	Операция
L	L	←
L	H	→
H	X	То же состояние

EE8710 LSD'E



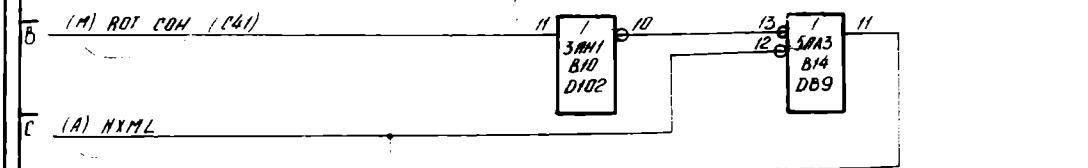
17-1532
 01-810417
 11-843
 11-1532
 01-810417
 11-843
 11-1532
 01-810417
 11-843

01 02 03 04 05 06 07 08 09 10 11 12 13 14 15 16 17 18 19 20 21 22 23 24 25 26 27 28 29 30 31 32 33 34 35 36 37 38 39 40 41 42 43

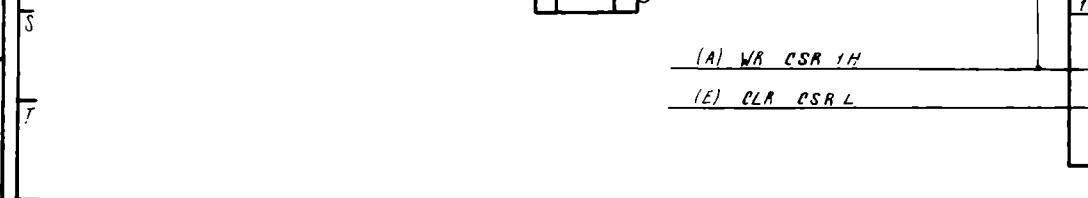
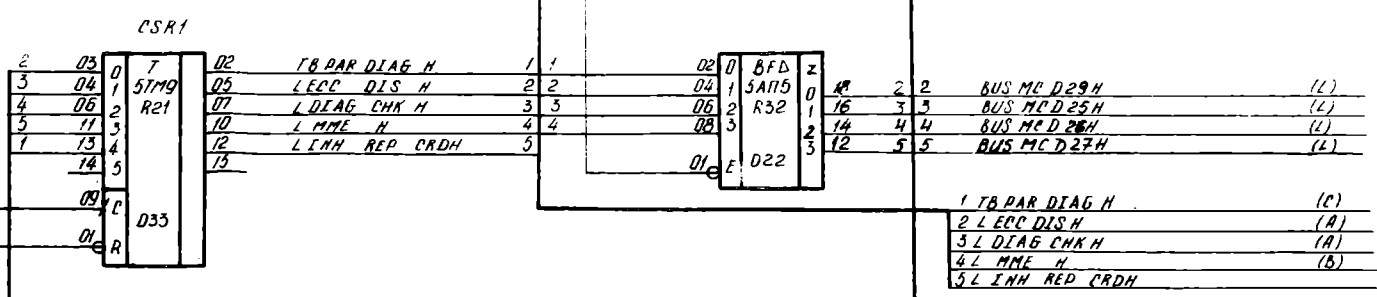
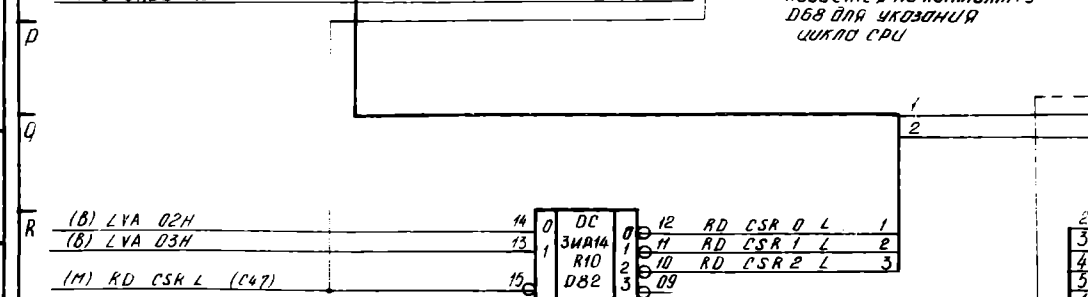
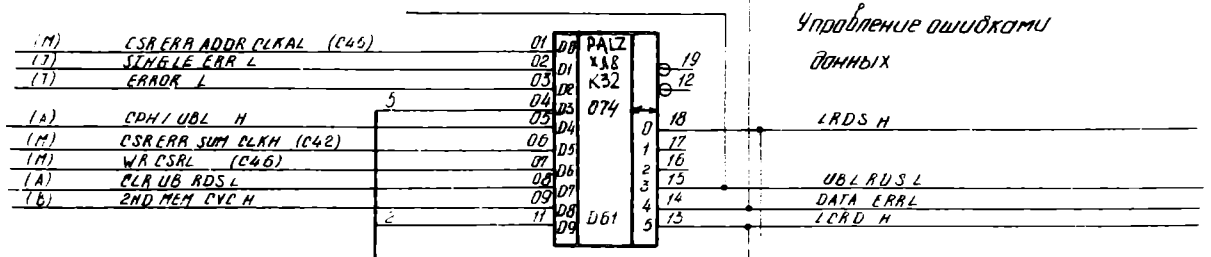
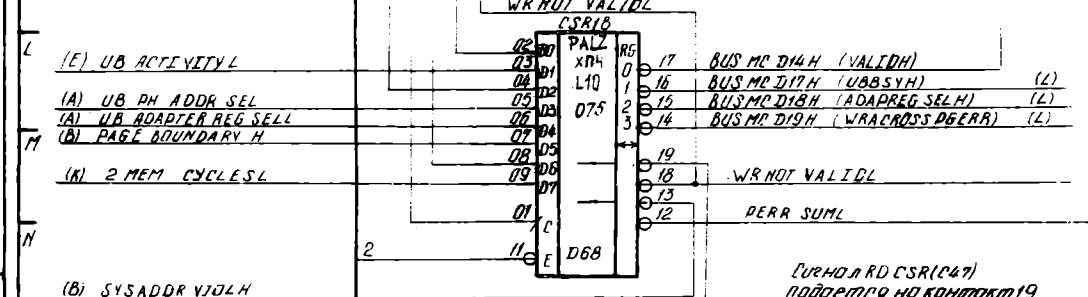
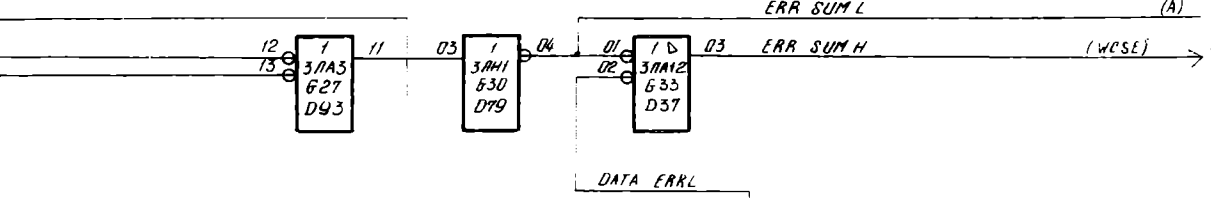
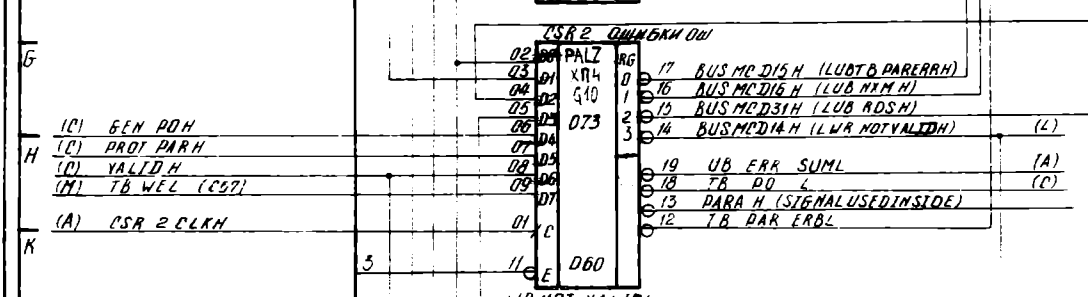
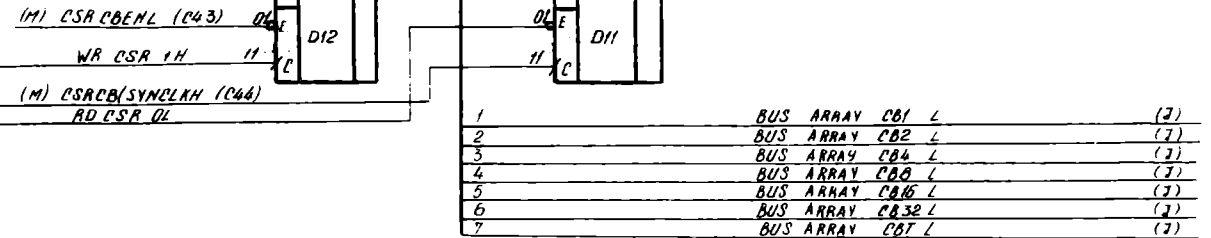
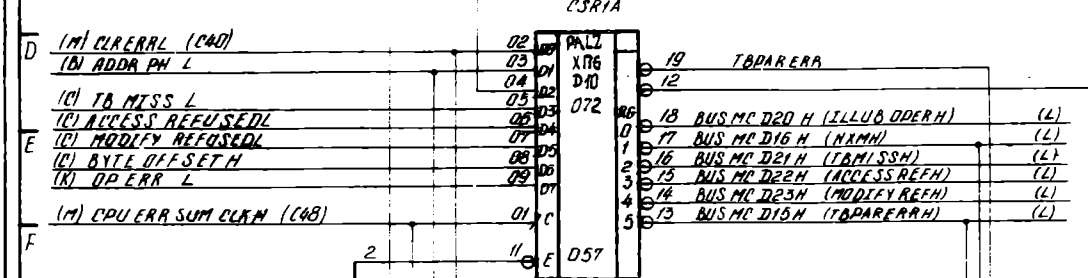
Автомат у разраде / (MCTE)

3.057.04833
5

Сигнал RD от контроллера для
обращения к ММ при получении
тайм-аута во время обращения к ЦУ



CSR1		CSR0	
0	03	0	02
1	04	1	05
2	07	2	06
3	08	3	09
4	13	4	12
5	14	5	13
6	16	6	14
7	17	7	15
8	18	8	16
9	19	9	17
10	20	10	18
11	21	11	19
12	22	12	20
13	23	13	21
14	24	14	22
15	25	15	23
16	26	16	24
17	27	17	25
18	28	18	26
19	29	19	27
20	30	20	28
21	31	21	29
22	32	22	30
23	33	23	31
24	34	24	32
25	35	25	33
26	36	26	34
27	37	27	35
28	38	28	36
29	39	29	37
30	40	30	38
31	41	31	39
32	42	32	40
33	43	33	41



3 057 048 33

01 02 03 04 05 06 07 08 09 10 11 12 13 14 15 16 17 18 19 20 21 22 23 24 25 26 27 28 29 30 31 32 33 34 35 36 37 38 39 40 41 42 43



17-1582
 30. 81 04 17
 37-643
 3057.048.33

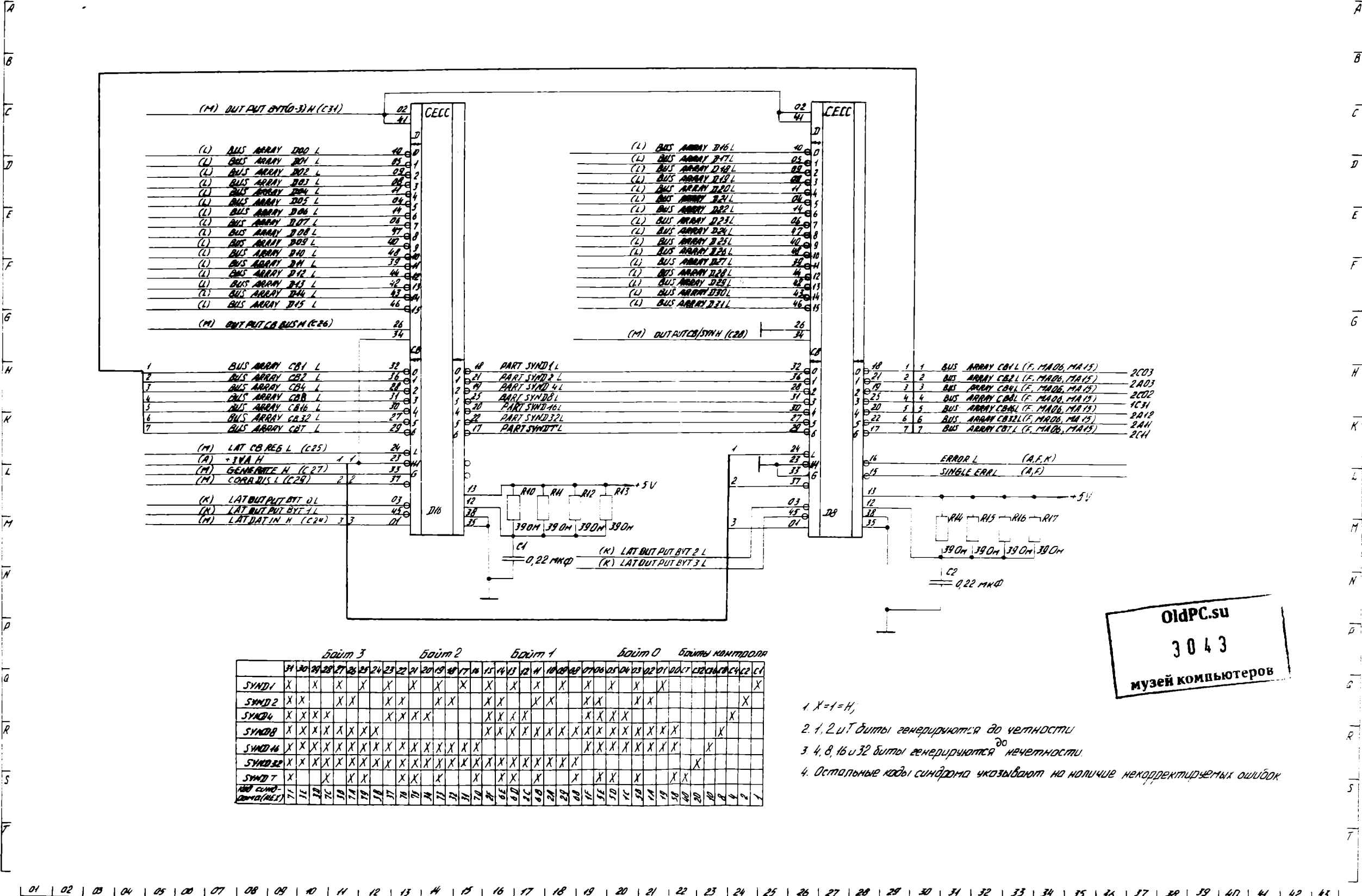
Проектирование - проектирование веревки или
и соответствующая конструкция

(MTH)

3.057.048.33

7

Автомат А2



	Байт 3				Байт 2				Байт 1				Байт 0				Биты контроля																			
	31	30	29	28	27	26	25	24	23	22	21	20	19	18	17	16	15	14	13	12	11	10	09	08	07	06	05	04	03	02	01	00	С1	С2	С3	С4
SYND1	X	X	X	X	X	X	X	X	X	X	X	X	X	X	X	X	X	X	X	X	X	X	X	X	X	X	X	X	X	X	X	X	X	X	X	
SYND2	X	X	X	X	X	X	X	X	X	X	X	X	X	X	X	X	X	X	X	X	X	X	X	X	X	X	X	X	X	X	X	X	X	X	X	
SYND4	X	X	X	X	X	X	X	X	X	X	X	X	X	X	X	X	X	X	X	X	X	X	X	X	X	X	X	X	X	X	X	X	X	X	X	
SYND8	X	X	X	X	X	X	X	X	X	X	X	X	X	X	X	X	X	X	X	X	X	X	X	X	X	X	X	X	X	X	X	X	X	X	X	
SYND16	X	X	X	X	X	X	X	X	X	X	X	X	X	X	X	X	X	X	X	X	X	X	X	X	X	X	X	X	X	X	X	X	X	X	X	
SYND32	X	X	X	X	X	X	X	X	X	X	X	X	X	X	X	X	X	X	X	X	X	X	X	X	X	X	X	X	X	X	X	X	X	X	X	
SYND7	X	X	X	X	X	X	X	X	X	X	X	X	X	X	X	X	X	X	X	X	X	X	X	X	X	X	X	X	X	X	X	X	X	X	X	
100-1000 (HEX)	7F	7E	7D	7C	7B	7A	79	78	77	76	75	74	73	72	71	70	6F	6E	6D	6C	6B	6A	69	68	67	66	65	64	63	62	61	60	5F	5E	5D	

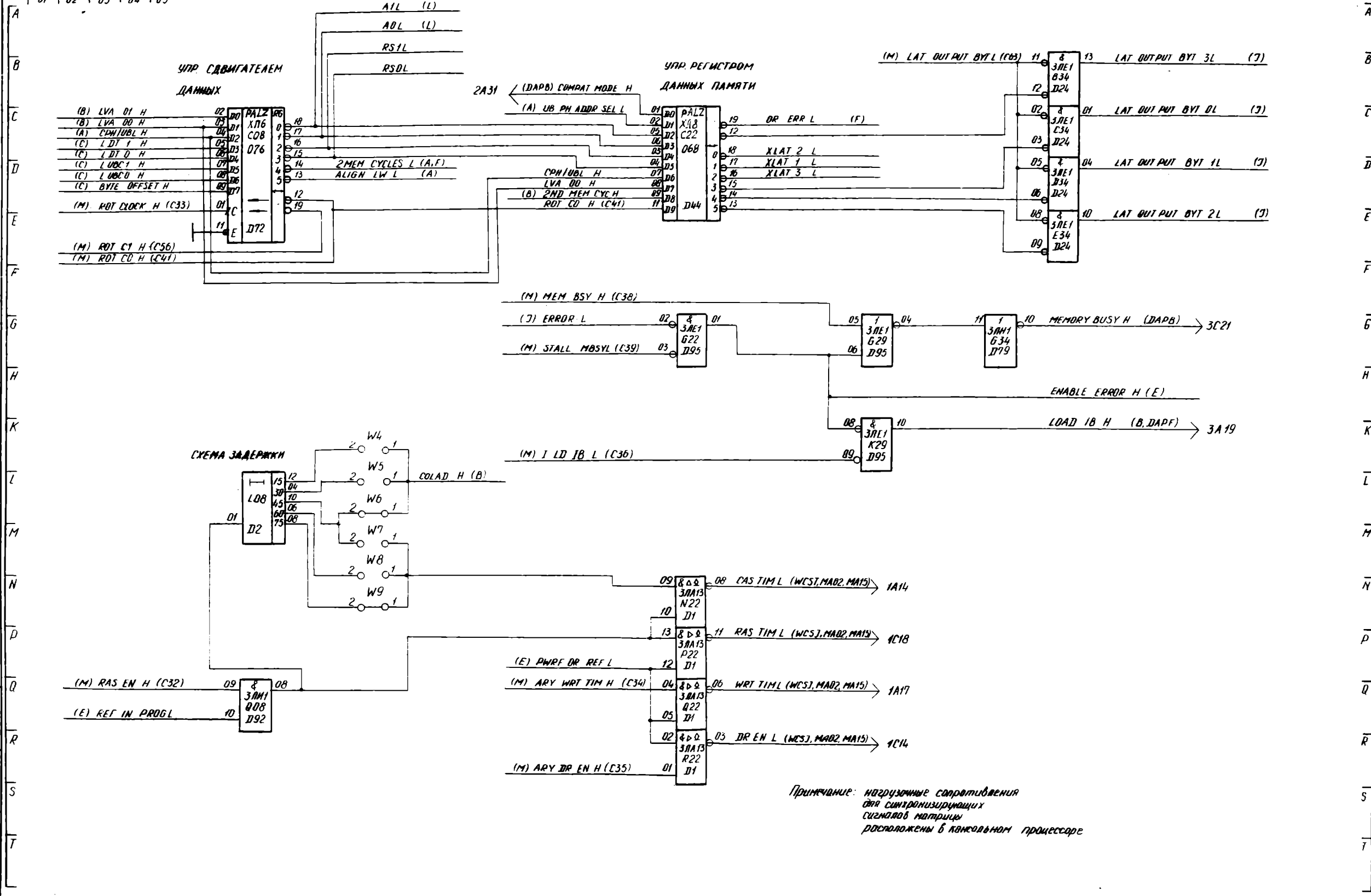
- 1. X=1=H;
- 2. 1, 2 и 7 биты генерируются до четности
- 3. 4, 8, 16 и 32 биты генерируются до нечетности
- 4. Остальные коды синдрома указывают на наличие некорректируемых ошибок



Схема обнаружения и исправления ошибок (ECC)

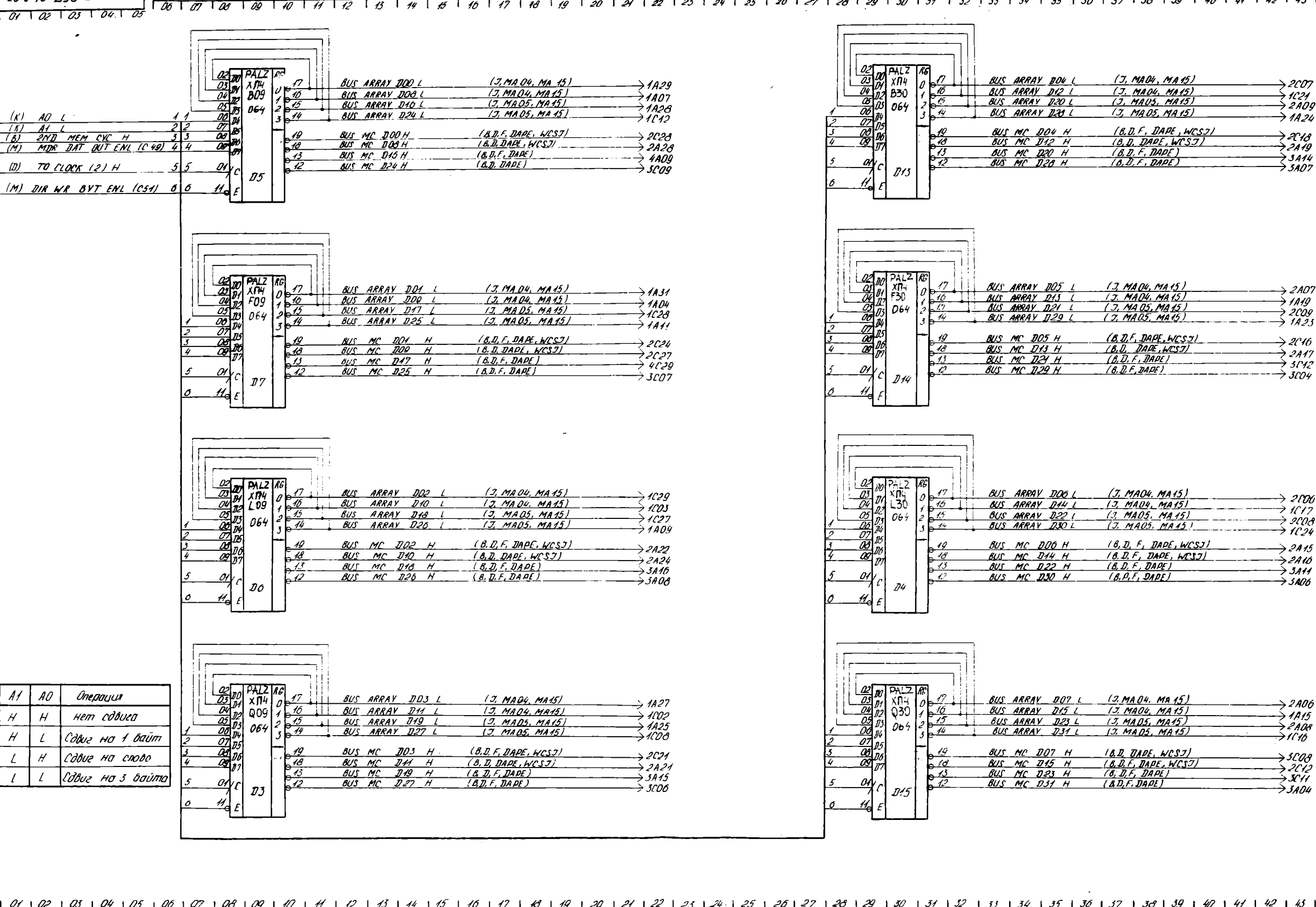
(MCTJ)

№ 1532
11-1532
№ 1532
11-1532
№ 1532
11-1532



Примечание: нагрузочные сопротивления для синхронизирующих сигналов матрицы расположены в комбинированном процессоре

Имя, № документа, дата, автор, редактор, инженер, конструктор, технолог, исполнитель, проверка, утверждение, подпись, дата, место, печать, штамп, номер, серия, количество, стоимость, материал, оборудование, инструменты, расходники, комплектация, примечания, замечания, исправления, изменения, дополнения, сокращения, обозначения, ссылки, источники, литература, приложения, таблицы, рисунки, чертежи, фотографии, диаграммы, графики, диаграммы, графики, диаграммы, графики.



A1	A0	Описание
H	H	Нет данных
H	L	Данные на 1 байт
L	H	Данные на слово
L	L	Данные на 3 байта

Сдвигателю / рег. данных

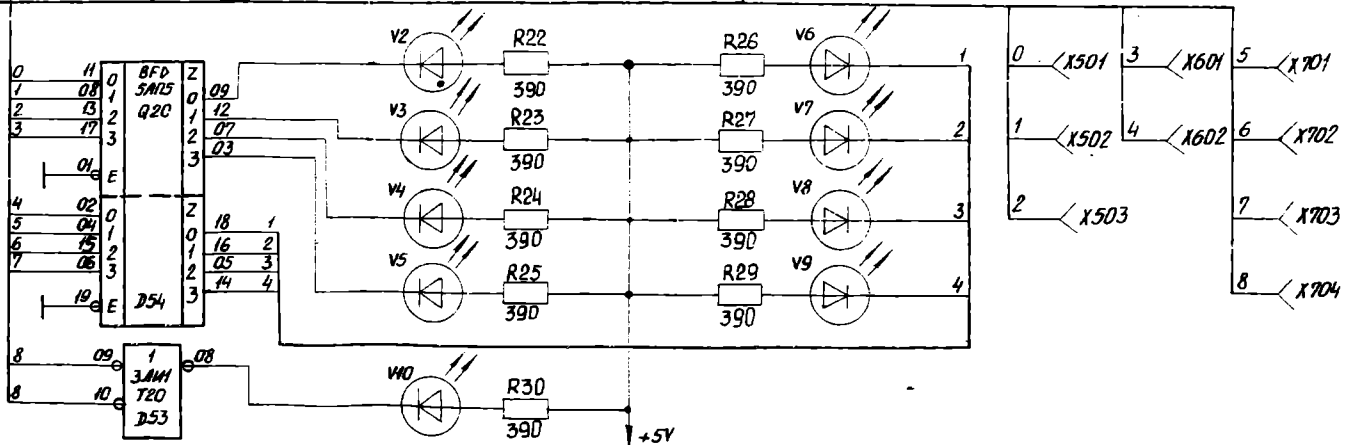
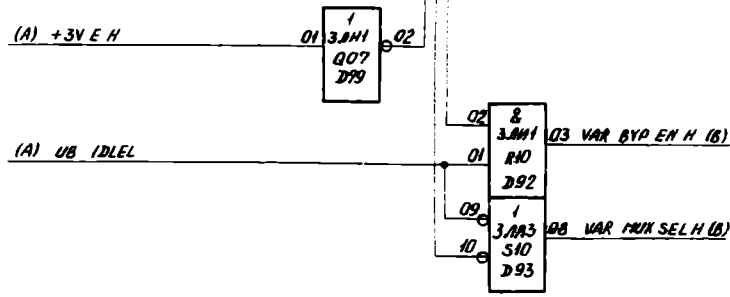
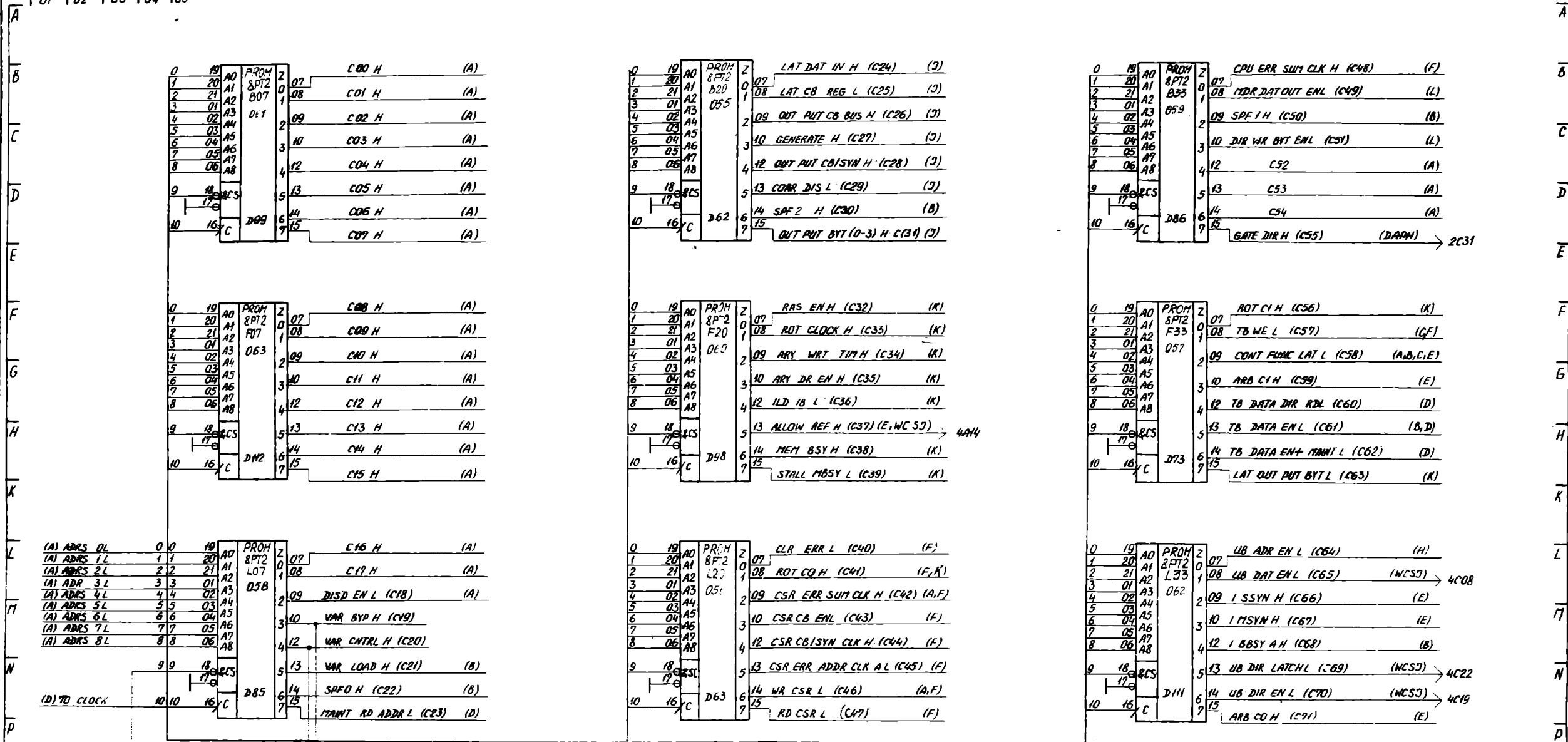
(MCTL)

Вход	Выход	Исход.	Исход.
------	-------	--------	--------

3.057.04833

Лист 10

Идентификационный номер документа: 11-643
 Дата: 31.04.17
 11-1582

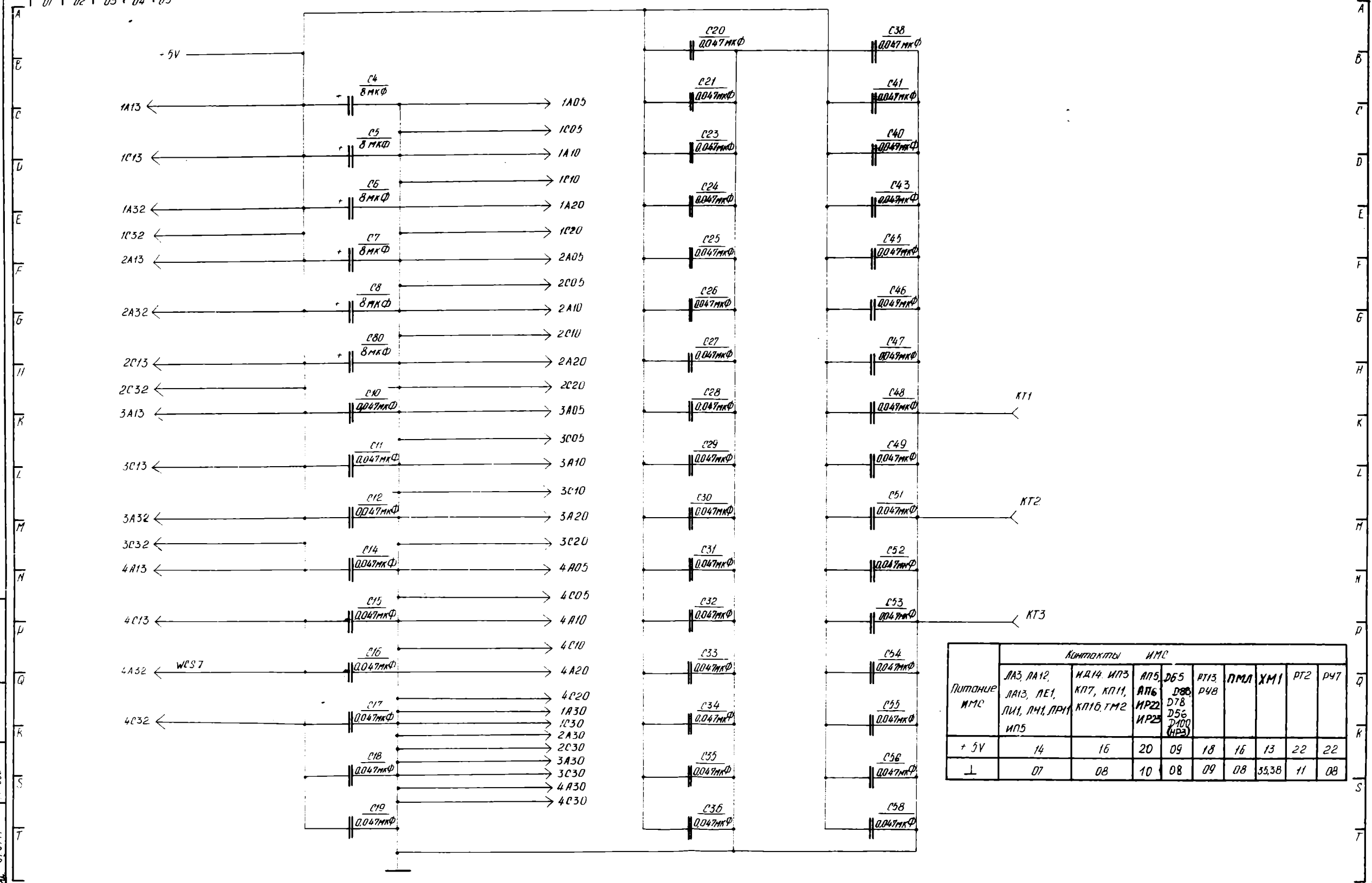


Умк. № 1001. Подпр. у дома 810417 17 643

Управлінням пошти (БЛНП) 00:71

3.057.04833

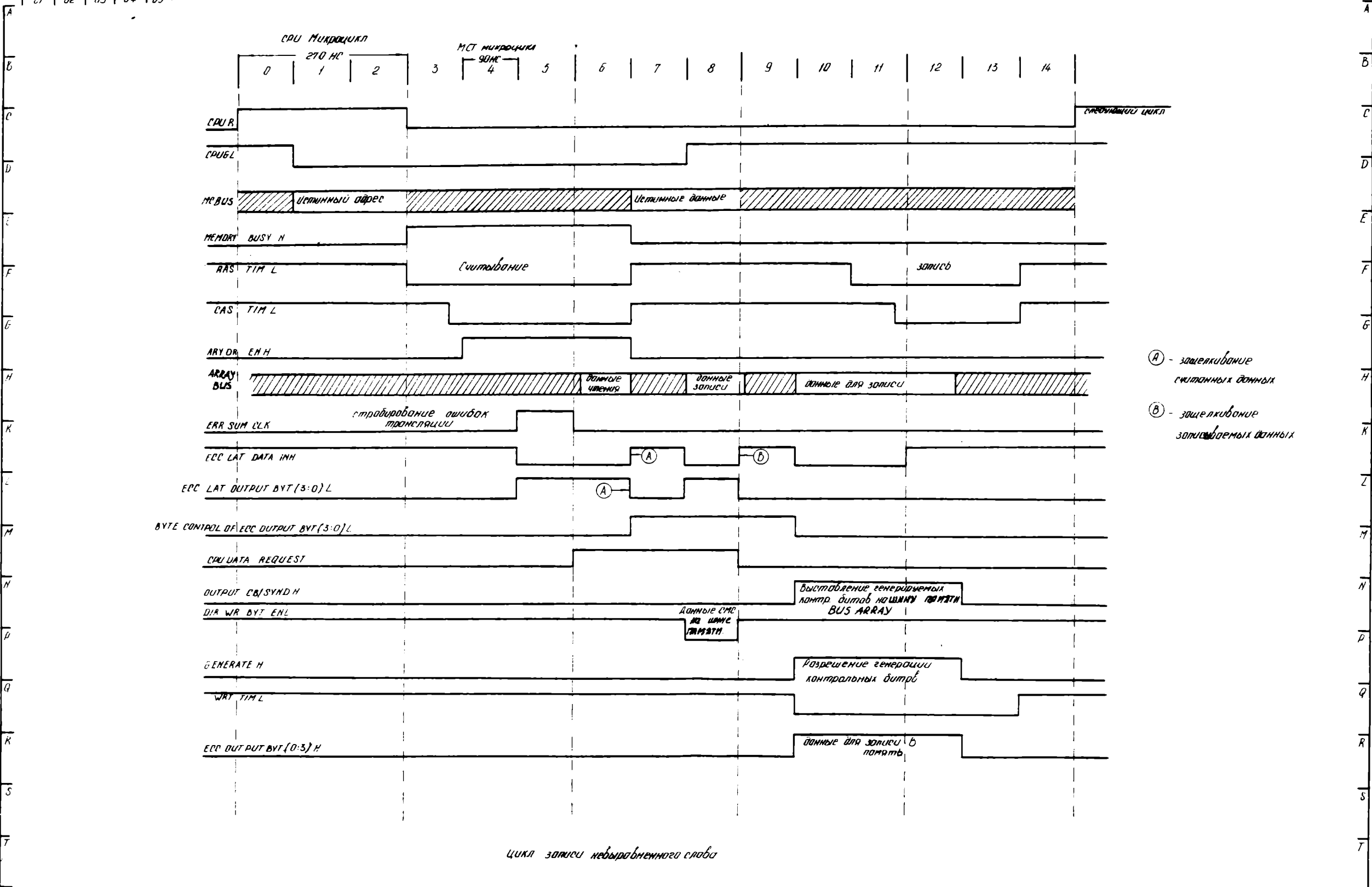
01 02 03 04 05 06 07 08 09 10 11 12 13 14 15 16 17 18 19 20 21 22 23 24 25 26 27 28 29 30 31 32 33 34 35 36 37 38 39 40 41 42 43



Питание ИМС	Контакты ИМС								
	ЛА3, ЛА12, ЛА13, ЛЕ1, ЛМ1, ЛМ4, ЛМ5	НД14, ИР3, КР7, КР11, КР16, ТМ2	АП5, АП6, ИР22, ИР23	Д65, Д86, Д78, Д56, Д100 (ИР3)	РТ13, Р48	ПМЛ	ХМ1	РТ2	Р47
+ 5V	14	16	20	09	18	16	13	22	22
⊥	07	08	10	08	09	08	35,38	11	08

Изд. № 1001
Изд. № 1002
Изд. № 1003
Изд. № 1004
Изд. № 1005
Изд. № 1006
Изд. № 1007
Изд. № 1008
Изд. № 1009
Изд. № 1010
Изд. № 1011
Изд. № 1012
Изд. № 1013
Изд. № 1014
Изд. № 1015
Изд. № 1016
Изд. № 1017
Изд. № 1018
Изд. № 1019
Изд. № 1020
Изд. № 1021
Изд. № 1022
Изд. № 1023
Изд. № 1024
Изд. № 1025
Изд. № 1026
Изд. № 1027
Изд. № 1028
Изд. № 1029
Изд. № 1030
Изд. № 1031
Изд. № 1032
Изд. № 1033
Изд. № 1034
Изд. № 1035
Изд. № 1036
Изд. № 1037
Изд. № 1038
Изд. № 1039
Изд. № 1040
Изд. № 1041
Изд. № 1042
Изд. № 1043
Изд. № 1044
Изд. № 1045
Изд. № 1046
Изд. № 1047
Изд. № 1048
Изд. № 1049
Изд. № 1050

Фильтрирующие конденсаторы (МСТН)



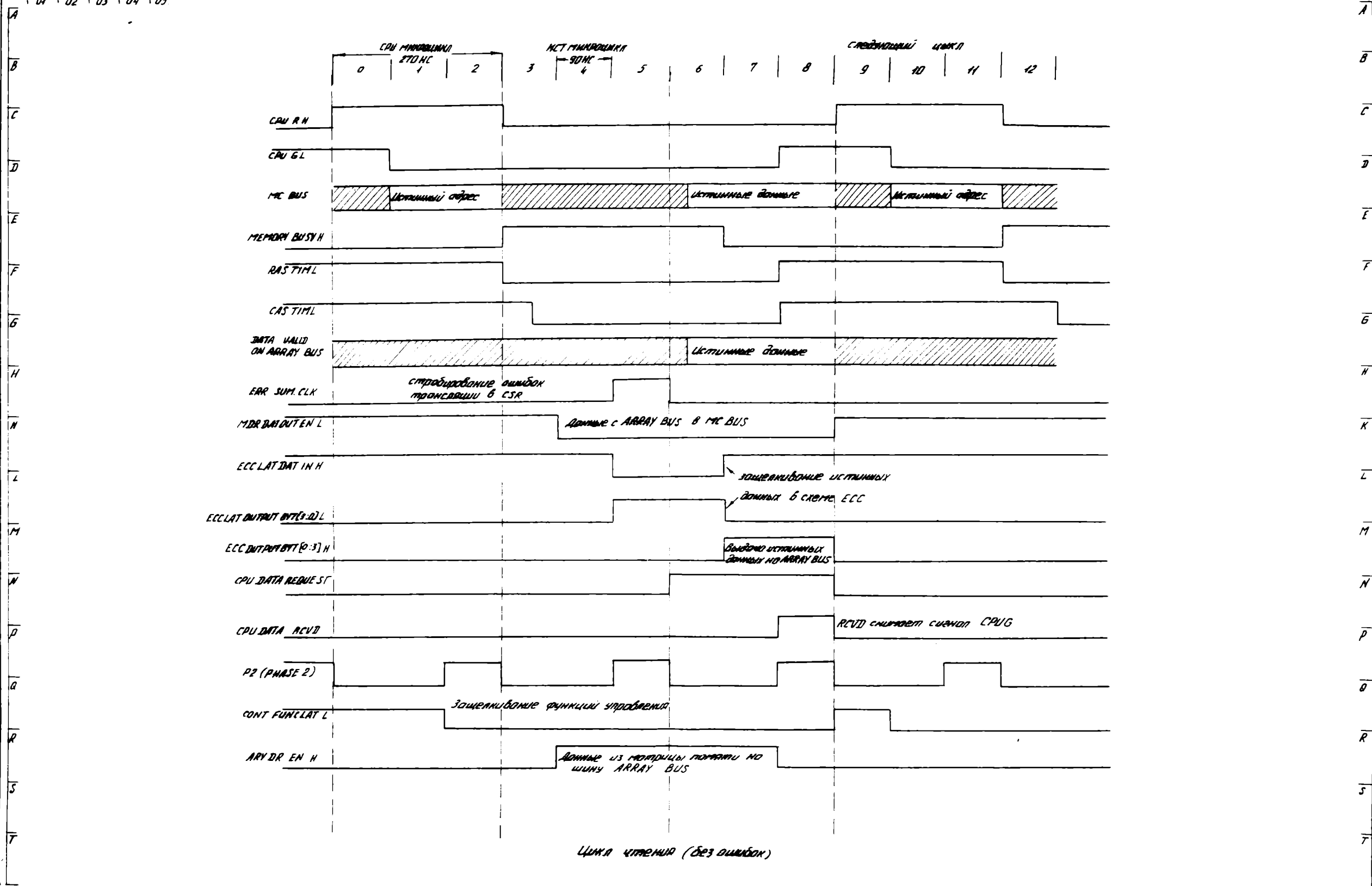
- Ⓐ - защелкивание считанных данных
- Ⓑ - защелкивание записываемых данных

цикл записи невыровненного слова

Изд. № 1532
 Дата введения в действие 01.01.17
 Основ. код. № 17-643
 Вид. № 2404

EG 010 250 E

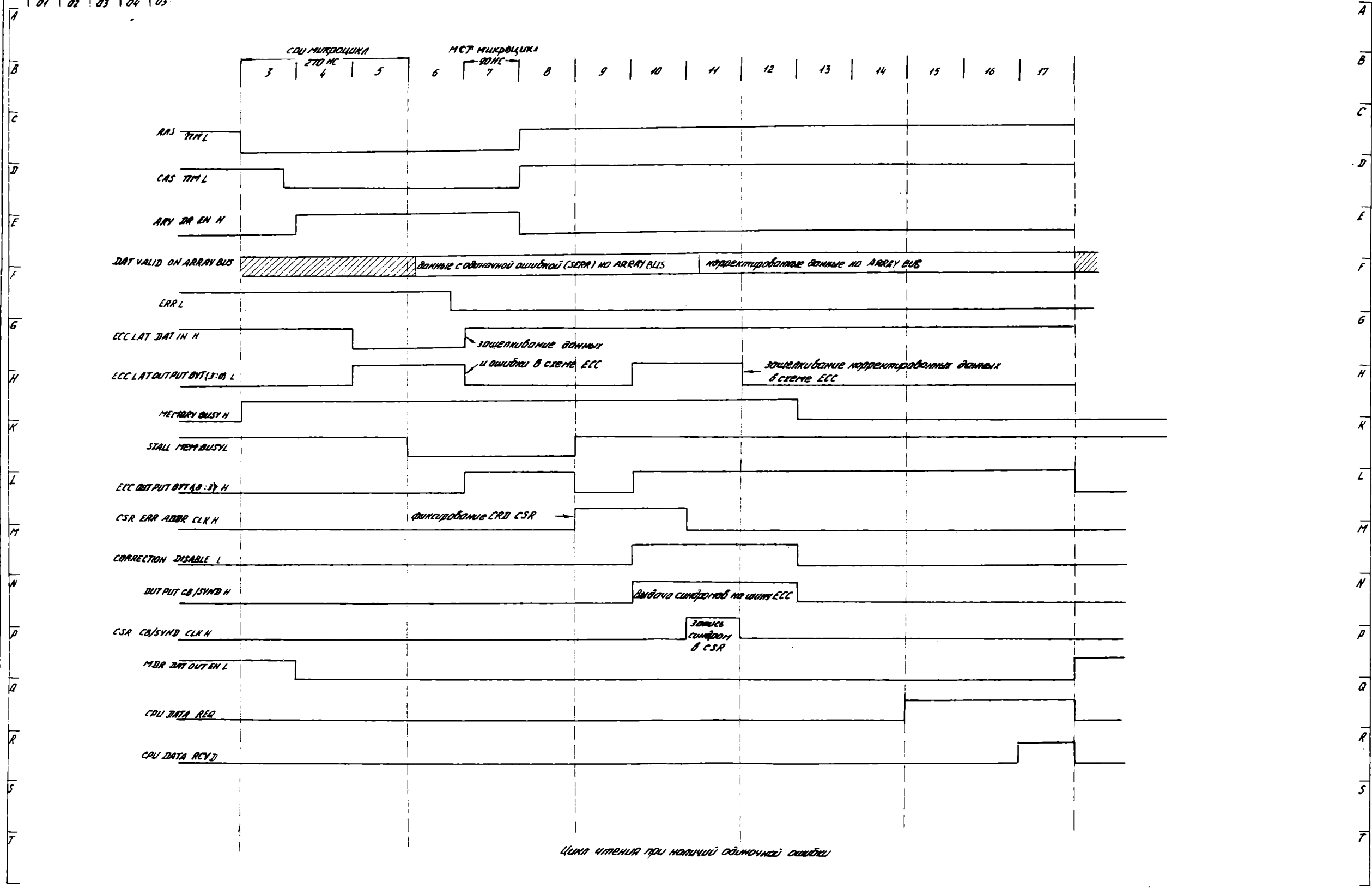
01 02 03 04 05 06 07 08 09 10 11 12 13 14 15 16 17 18 19 20 21 22 23 24 25 26 27 28 29 30 31 32 33 34 35 36 37 38 39 40 41 42 43



17-152
 17-153
 17-154
 17-155
 17-156
 17-157
 17-158
 17-159
 17-160
 17-161
 17-162
 17-163
 17-164
 17-165
 17-166
 17-167
 17-168
 17-169
 17-170
 17-171
 17-172
 17-173
 17-174
 17-175
 17-176
 17-177
 17-178
 17-179
 17-180
 17-181
 17-182
 17-183
 17-184
 17-185
 17-186
 17-187
 17-188
 17-189
 17-190
 17-191
 17-192
 17-193
 17-194
 17-195
 17-196
 17-197
 17-198
 17-199
 17-200

Цикл чтения (без ошибок)

01 02 03 04 05 06 07 08 09 10 11 12 13 14 15 16 17 18 19 20 21 22 23 24 25 26 27 28 29 30 31 32 33 34 35 36 37 38 39 40 41 42 43



Цикл чтения при наличии основной ошибки

№ 1592
 Дата введена в проект и дата
 № 1592
 Дата введена в проект и дата

Изм. № подл.	Подп. и дата	Взам. инв. №	Изм. № дубл.	Подп. и дата	Кол.	Примечание		
							Поз. обозначения	Наименование
Справ. №	Перв. примен.			С1, С2	Конденсатор К10-17-1Б-Н90-0,22 мкФ	2		
				С3	" К53-14-10В-4,7 мкФ ± 10%	1		
				С4... С8	" К53-14-20В-10 мкФ ± 10%	5		
				С9	отсутствует			
				С10... С12	Конденсатор К10-17-1Б-Н50-0,047 мкФ	3		
				С13	отсутствует			
					С14... С21	Конденсатор К10-17-1Б-Н50-0,047 мкФ	8	
					С22	отсутствует		
					С23... С36	Конденсатор К10-17-1Б-Н50-0,047 мкФ	14	
					С37	отсутствует		
					С38	Конденсатор К10-17-1Б-Н50-0,047 мкФ	1	
					С39	отсутствует		
					С40, С41	Конденсатор К10-17-1Б-Н50-0,047 мкФ	2	
					С42	отсутствует		
				С43	Конденсатор К10-17-1Б-Н50-0,047 мкФ	1		
				С44	отсутствует			
				С45... С49	Конденсатор К10-17-1Б-Н50-0,047 мкФ	5		
				С50	отсутствует			
				С51... С56	Конденсатор К10-17-1Б-Н50-0,047 мкФ	6		
				С57	отсутствует			
				С58	Конденсатор К10-17-1Б-Н50-0,047 мкФ	1		
				С59... С79	отсутствуют			
				С80	Конденсатор К53-14-20В-10 мкФ ± 10%	1		
								Д1
Д2	Линия задержки	1						
Д3... Д7	ПМЛ - 064	5	КЛ 1556 ХП4					
Д8	Микросхема КМ 1527 ХМ1-06.31	1	Ⓢ					
17-1555	17-04.17	17-692		3.057.048 П33				
				Изм. Лист	№ докум.	Подп.	Дата	
				Разраб.		Б.С.С.	27.11.3	
				Пров.		Т.С.	27.11.3	
				Н. контр.		М.С.	27.11.3	
				Утв.		М.С.	27.11.3	
Контроллер Д3У СМ 2700.2007 Перечень элементов						Лит. 1 Лист 7 Листов 7		

Поз. обозначение	Наименование	Кол.	Примечание
D9, D10	Микросхема КР 531 К1711	2	
D11, D12	" К 555 ИР 23	2	
D13... D15	ПМЛ - 064	3	КС 1556 ХП4
D16	Микросхема КМ 1527 ХМ1-06.31	1	
D17	" К 155 ТЛ2	1	
D18, D19	" К 555 АП5	2	
D20, D21	" КР 531 ИП5	2	
D22	" К 555 АП5	1	
D23	" КМ 185 РУ7	1	
D24	" КР 531 ЛЕ1	1	
D25	отсутствует		
D26	ПМЛ - 065	1	КС 1556 ХП4
D27	Микросхема К 555 АП5	1	
D28	ПМЛ - 066	1	КС 1556 ХП6
D29	Микросхема К 555 АП6	1	
D30	" КМ 559 СК1	1	
D31	" К 555 АП5	1	
D32	" КМ 185 РУ7	1	
D33	" К 555 ТМ9	1	
D34	отсутствует		
D35	Микросхема КМ 559 СК1	1	
D36	отсутствует		
D37	Микросхема КР 531 ЛА 12	1	
D38... D40	" КМ 132 РУ8	3	
D41	" К 555 АП6	1	
D42	ПМЛ - 067	1	КС 1556 ХП6
D43	Микросхема КМ 185 РУ7	1	
D44	ПМЛ - 068	1	КС 1556 ХЛ8
D45	Микросхема КМ 185 РУ7	1	
D46	ПМЛ - 069	1	КС 1556 ХЛ8
D47	ПМЛ - 070	1	КС 1556 ХП4
D48	Микросхема К 555 АП6	1	

Име. № подл. 1Т-1535
 Подп. и дата 9.11.84
 Взам. инв. № 1Т-692
 Име. № дубл.
 Подп. и дата 31.04.87

153.057.048 ПЭЗ

Лист

2

Поз. обозначение	Наименование	Кол.	Примечание
D49	Микросхема КМ132 РУ8	1	
D50	ПМЛ - D70	1	КС1556 ХП4
D51	ПЗУ - D54	1	КР556 РТ13
D52	Микросхема КМ132 РУ8	1	
D53	" КР531 ЛН1	1	
D54	" К555 АП5	1	
D55	ПМЛ - D71	1	КС1556 ХЛ8
D56	Набор резисторов НР1-3-1-178/383 ДМ-16	1	
D57	ПМЛ - D72	1	КС1556 ХП6
D58	Микросхема КМ132 РУ8	1	
D59	" КР531 НР22	1	
D60	ПМЛ - D73	1	КС1556 ХП4
D61	ПМЛ - D74	1	КС1556 ХЛ8
D62	ПЗУ - D55	1	КМ1608 РТ2
D63	ПЗУ - D56	1	КМ1608 РТ2
D64	отсутствует		
D65	Набор резисторов НР1-3-330/680 ДМ-16	1	
D66	Микросхема КР559 ИП3	1	
D67	ПМЛ - D65	1	КС1556 ХП4
D68	ПМЛ - D75	1	КС1556 ХП4
D69	Микросхема КР531 КП16	1	
D70	ПМЛ - D65	1	КС1556 ХП4
D71	Микросхема КР531 НР22	1	
D72	ПМЛ - D76	1	КС1556 ХП6
D73	ПЗУ - D57	1	КМ1608 РТ2
D74	отсутствует		
D75, D76	Микросхема КР559 ИП3	2	
D77	ПМЛ - D77	1	КС1556 ХП8
D78	Набор резисторов НР1-3-1-178/383 ДМ-16	1	
D79	Микросхема КР531 ЛН1	1	
D80, D81	" КР559 ИП3	2	
D82	" КР531 ИД14	1	

Ина. № подл. 17-1535
 Подп. и дата 87.04.17
 Взам. инв. № 17-692
 Ина. № дубл.
 Подп. и дата

3.057.048 ПЭЗ

Лист
3

Поз. обозначение	Наименование	Кол.	Примечание
D83	ПМЛ - D78	1	КС 1556 ХП6
D84	ПМЛ - D79	1	КС 1556 ХЛ 8
D85	ПЗУ - D58	1	КМ 1608 РТ 2
D86	ПЗУ - D59	1	КМ 1608 РТ 2
D87	Микросхема КР 559 ИПЗ	1	
D88	Набор резисторов НР1-3-1-170/383 ДМ-1% 1		
D89	Микросхема К555 ЛА3	1	
D90	" КР 531 ИР 23	1	
D91	ПМЛ - D80	1	КС 1556 ХП4
D92	Микросхема КР 531 ЛМ 1	1	
D93	" КР 531 ЛА3	1	
D94	" КР 531 КП 7	1	
D95	" КР 531 ЛЕ 1	1	
D96	" КР 531 КП 7	1	
D97	" КР 531 КП 18	1	
D98	ПЗУ - D60	1	КМ 1608 РТ 2
D99	ПЗУ - D61	1	КМ 1608 РТ 2
D100	Набор резисторов НР1-3-1-170/383 ДМ-1% 1		
D101	Микросхема К1102 ВА1	1	
D102	" КР 531 ЛН 1	1	
D103	" КР 559 ИПЗ	1	
D104	" КР 531 ИР 23	1	
D105	" КР 531 ТМ 9	1	
D106	ПМЛ - D81	1	КС 1556 ХП4
D107	Микросхема КР 531 ЛР 11	1	
D108, D109	" КР 531 КП 7	2	
D110	отсутствует		
D111	ПЗУ - D62	1	КМ 1608 РТ 2
D112	ПЗУ - D63	1	КМ 1608 РТ 2

Инд. № подл. 17-1535
 Подп. и дата 04.04.17
 Взам. инв. № 17-692
 Инв. № дубл.
 Подп. и дата

Поз. обозначение	Наименование	Кол.	Примечание
R1..R9	Отсутствуют		
R10..R17	Резистор МЛТ-0,25-39 Ом ±5%-А	8	
R18	" МЛТ-0,25-1кОм ±5%-А	1	
R19	" МЛТ-0,25-39кОм ±5%-А	1	
R20,R21	" МЛТ-0,25-100 Ом ±5%-А	2	
R22..R30	" Р1-4-0,25-390 Ом ±5%-А	9	
S1	Выключатель ВАМ1-2	1	
V1	Диод	1	
V2..V10	Индикатор единичный АЛ307 БМ	9	
X1..X4	Вилка СНП59-64/94×11В-23-1	4	
X5,X6	Розетка ОМп-КЛ-1А-4/10×2,5-Р21	2	
X7	" ОМп-КЛ-1А-2/5×2,5-Р21	1	
XD3..XD7	Розетка РС-20-1	5	
XD13..XD16	Розетка РС-20-1	3	
XD26	Розетка РС-20-1	1	
XD28	" "	1	
XD42	" "	1	
XD44	" "	1	
XD46,XD47	" "	2	
XD50	" "	1	
XD51	" РС-10-1	1	
XD55	" РС-20-1	1	
XD57	" "	1	

Подп. и дата

Изм. № дубл.

Взам. инв. №

Подп. и дата

Изм. № подл.

17-1537 СВ88 87.04.17

3.057.048 ПЭЗ

Изм. Лист № докум. Подп. Дата

Лист

5

Копировал

Формат А4

Лист регистрации изменений

Изм.	Номера листов (страниц)				Всего листов (страниц) в докум.	№ докум.	Входящий № сопроводительного докум. и дата	Подпись	Дата
	измененных	замененных	новых	аннулированных					

Изм. № подл.	Подп. и дата	Взам. инв. №	Инд. № дубл.	Подп. и дата
17-1935	СВЛ - 87-04-17			

Изм.	Лист	№ докум.	Подп.	Дата	3.057.048 ПЗЗ	Лист
						7

Копировал

Формат А4