

МЕСТО РАБОЧЕЕ АВТОМАТИЗИРОВАННОЕ

АРМ СМІ700-М

Заводской № 0191 Год выпуска 1989

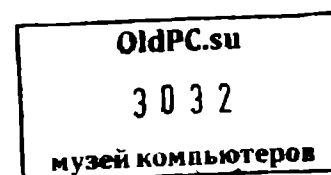
Устройство ввода-вывода перфоленточное

СМ І700.6204

Схемы

3.048.004 ОП

Альбом



№ строки	Формат	Обозначение	Наименование	Кол. экз.	№ экз.	Местонахождение
1						
2						
3	A4	3.048.0040П	Опись альбома	I		
4						
5						
6	A3	3.048.0043I	Схема электрическая структурная	I		
7						
8						
9						
10						
11	A2	3.048.00433	Схема электрическая принципиальная	I		
12						
13						
14						
15						
16	A3	3.048.00435	Схема электрическая подключения	I		
17						
18						
19						
20						
21						
22						
23						
24						
25						
26						

Перв. примен.

Справ. №

Подп. и дата

Взам. инв. №

Инд. № дубл.

Подп. и дата

Инд. № подл.

17-2487

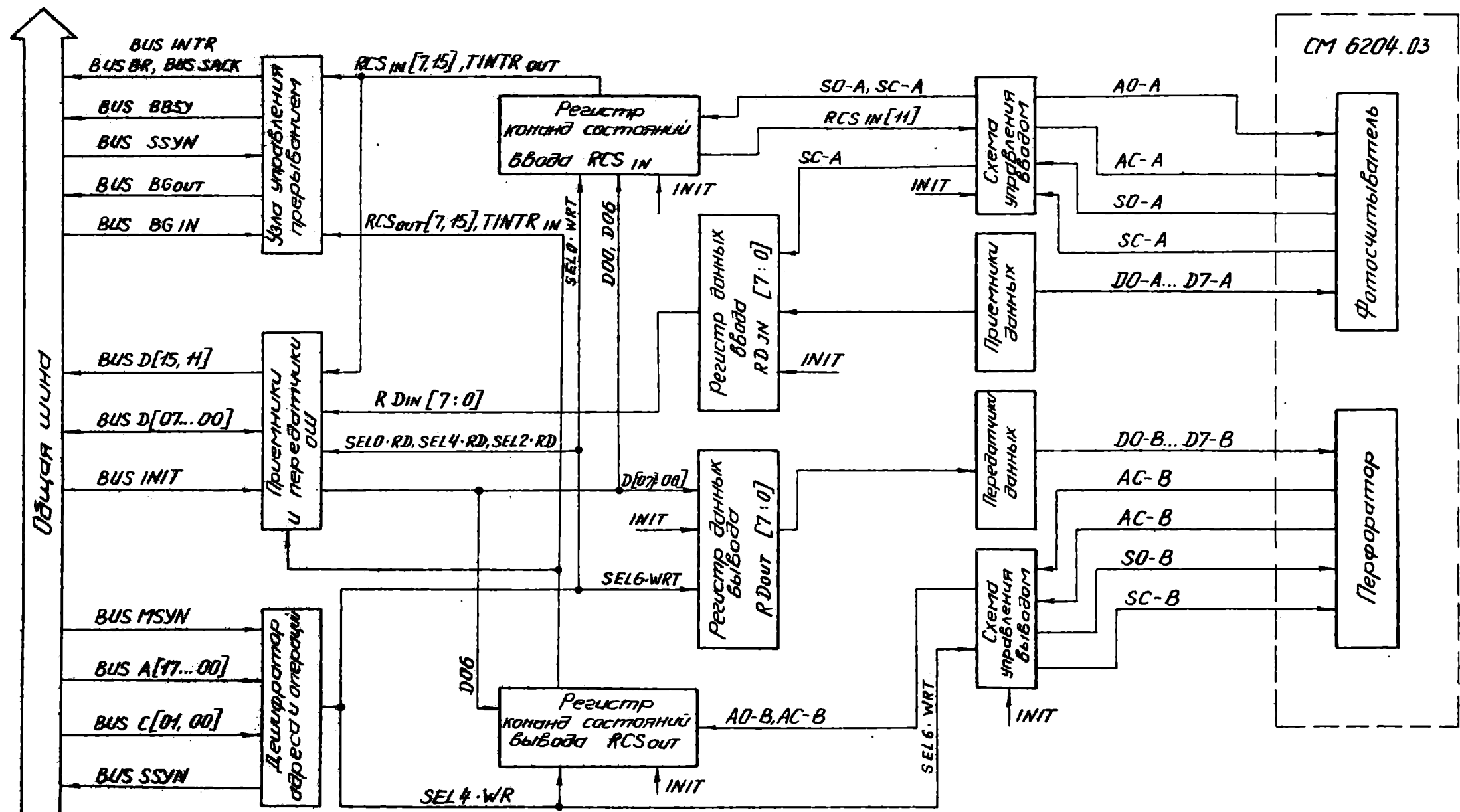
Изм.	Лист	№ докум.	Подп.	Дата
Разраб.			<i>Борис</i>	17.08.18
Пров.			<i>Данил</i>	17.08.18
Н. контр.			<i>Игорь</i>	17.08.18
Утв.			<i>Игорь</i>	17.08.18

3.048.0040П

Устройство ввода-вывода перфоленточное СМ I700.6204
Опись альбома. Схемы

Лит.	Стр.	Страниц
		7

3.048.004 Э



3M 6204.03

Фотосчитыватель

Перфоратор

				3.048.004 Э		
Изм.	Лист	№ докум.	Подп.	Дата	Лист	Масштаб
Разраб.			<i>В.И.</i>	18.03.78		
Пров.			<i>М.С.</i>	18.03.78		
Т. контр.					Лист	Листов 1
Н. контр.			<i>В.И.</i>	18.03.78		
Утв.			<i>М.С.</i>	18.03.78		
Устройство ввода-вывода перфолен-точное СМ1700.6204 Схема электрическая структурная						

Копирован *87*

Формат А3

OldPC.ru
3032
Музей компьютеров

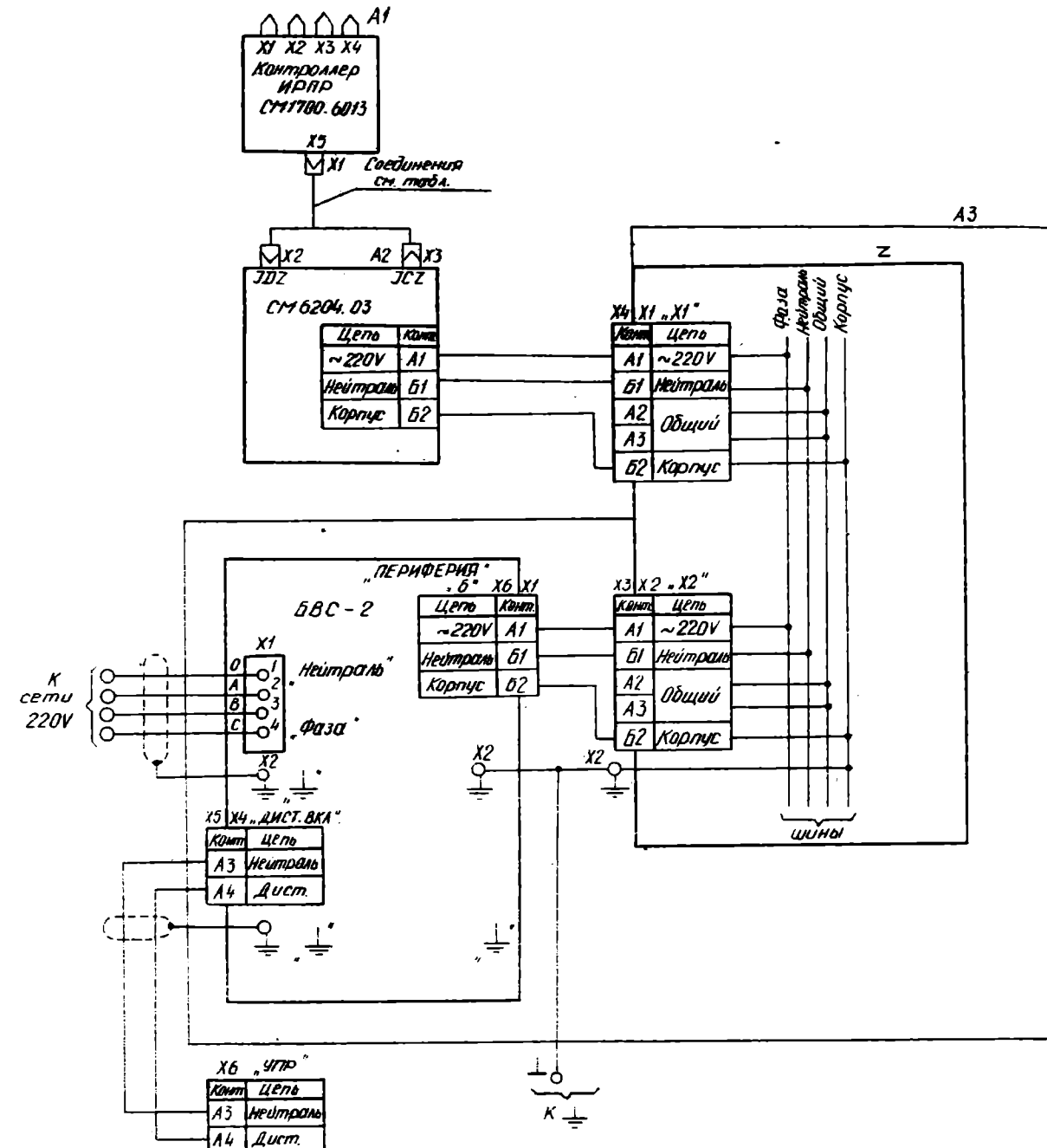
ЭЭ 400 В10 Э

Продолжение табл.

Таблица

Название сигнала	№ контакта разъема (розетки) X5	№ контакта разъема (вилки) X2	№ контакта разъема (розетки) X3
D5-A	26		08
D0-A	27		16
D7-A	28		11
AС-A	29		18
A0-A	30		19
SC-A	32		15
GROUND	40		03, 06, 09, 12, 17, 20

Название сигнала	№ контакта разъема (розетки) X5	№ контакта разъема (вилки) X2	№ контакта разъема (розетки) X3
GROUND	01	03, 06, 09, 12, 17, 20	
D0-B	03	01	
D1-B	04	02	
D2-B	05	04	
D3-B	06	05	
D4-B	07	07	
D5-B	08	08	
D6-B	09	10	
D7-B	10	11	
D0-A	19		01
D2-A	21		04
D1-A	22		02
D4-A	23		07
D3-A	24		05
D6-A	25		10



Поз. обозначение	Наименование	Кол.	Примечание
A1	Контроллер ИРПР СМ 1700.6013	3 082 068	1
A2	Устройство ввода-вывода перфоленточное СМ 6204.03	3 048 004	1
A3	Стойка	4 100 126	1
X1	Розетка ОИП-КГ-56-40/55,4x6,5-Р50		1
X2	Розетка ЕЛТРА 881025		1 Поставляется с устройством СМ 6204.03
X3	Вилка ЕЛТРА 871025		1 та же
X4	Вилка РП10 - 7ЛП		1
X5	Вилка РП10 - 7ЛУ		1
X6	Розетка РП10 - 7ЛУ		1

OldPC.su
3 0 3 2
музей компьютеров

3.048.004.33				Лист	Масштаб	Масштаб
Изм.	Лист	№ докум.	Подп.	Дата		
Разработ.						
Проект.						
Т.контр.						
И.контр.						
Утв.						

Устройство ввода-вывода перфоленточное СМ 1700.6204
Схема электрическая принципиальная

Стр. № 1

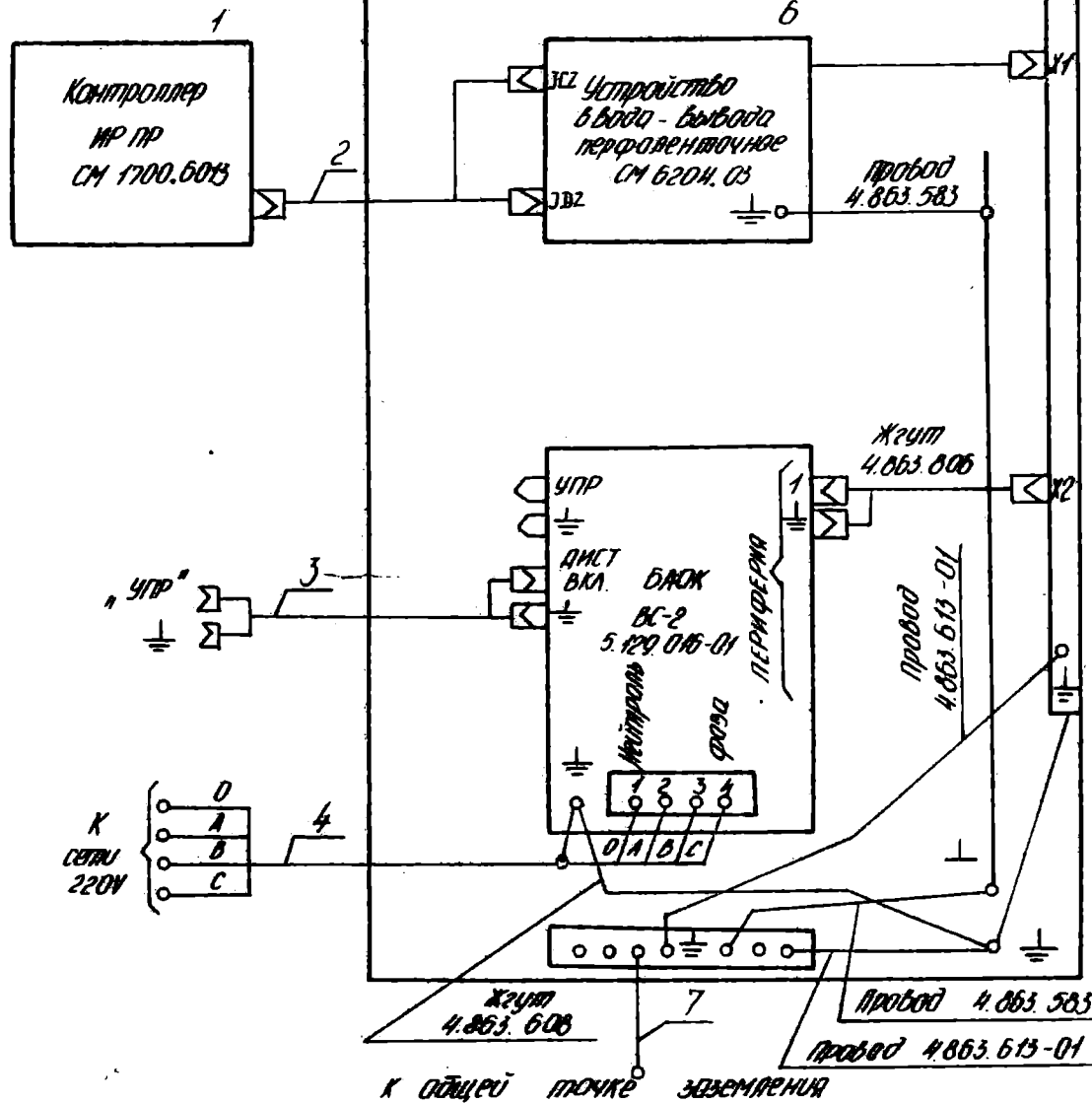
Лист № 1

Копировал

формат А2

SE 400 870 S

Стойка
4.100.126



Поз. обозначение	Наименование	Кол.	Примечание
1	Контроллер ИРПР СМ 1700.6013 3.082.068.	1	
2	Жгут 4.863.921	1	
3	Жгут 4.863.807-01	1	
4	Жгут 4.863.808-01	1	
5	Стойка 4.100.126	1	
6	Устройство ввода-вывода перфоленточное СМ 6204.03	1	
7	Провод 4.863.803-04	1	

Контроллер ИРПР СМ 1700.6013 поз. 1 устанавливается на свободное место платы объединительной Б.573.220 машины вычислительной СМ 2700

3.048.004 35				Лист	Масштаб
Изм. Лист	№ докум.	Подп.	Дата	Устройство ввода-вывода перфоленточное СМ 6204 Схема электрическая подключения	
Разраб.			28.03.68		
Пров.			28.03.68		
Т. контр.					
Н. контр.				Лист	Листов 1
Утв.					

Копировал

Формат А3

Перв. прил. №

Справ. №

Подп. и дата

Име. № дубл.

Вид. и. в. №

Год. и. в. №

Име. № подл.
17-2406
31-38.03.23