

АВТОМАТИЗИРОВАННОЕ РАБОЧЕЕ МЕСТО

АРМ СМ1700

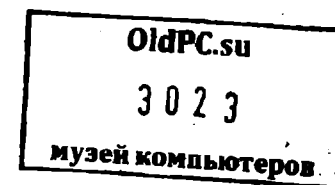
Заводской № 0191 Год выпуска 19 89

АСИИ СМ17000.6013

СХЕМА

03.082.068 01

СЕРИЯ



№ строки	Формат	Обозначение	Наименование	Кол. экз.	№ экз.	Местонахождение
1						
2						
3	A4	3.082.0680П	Опись альбома	I		
4						
5						
6	A2	3.082.0683I	Схема электрическая структурная	I		
7						
8						
9						
10						
11	A2	3.082.06833	Схема электрическая принципиальная	I		
12						
13						
14						
15						
16	A4	3.082.0683Э3	Перечень элементов	I		
17						
18						
19	A2	3.082.06837	Схема электрическая расположения	I		
20						
21						
22						
23						
24						
25						
26						

Перв. примен.

Справ. №

Подп. и дата

Инв. № дубл.

Взам. инв. №

Подп. и дата

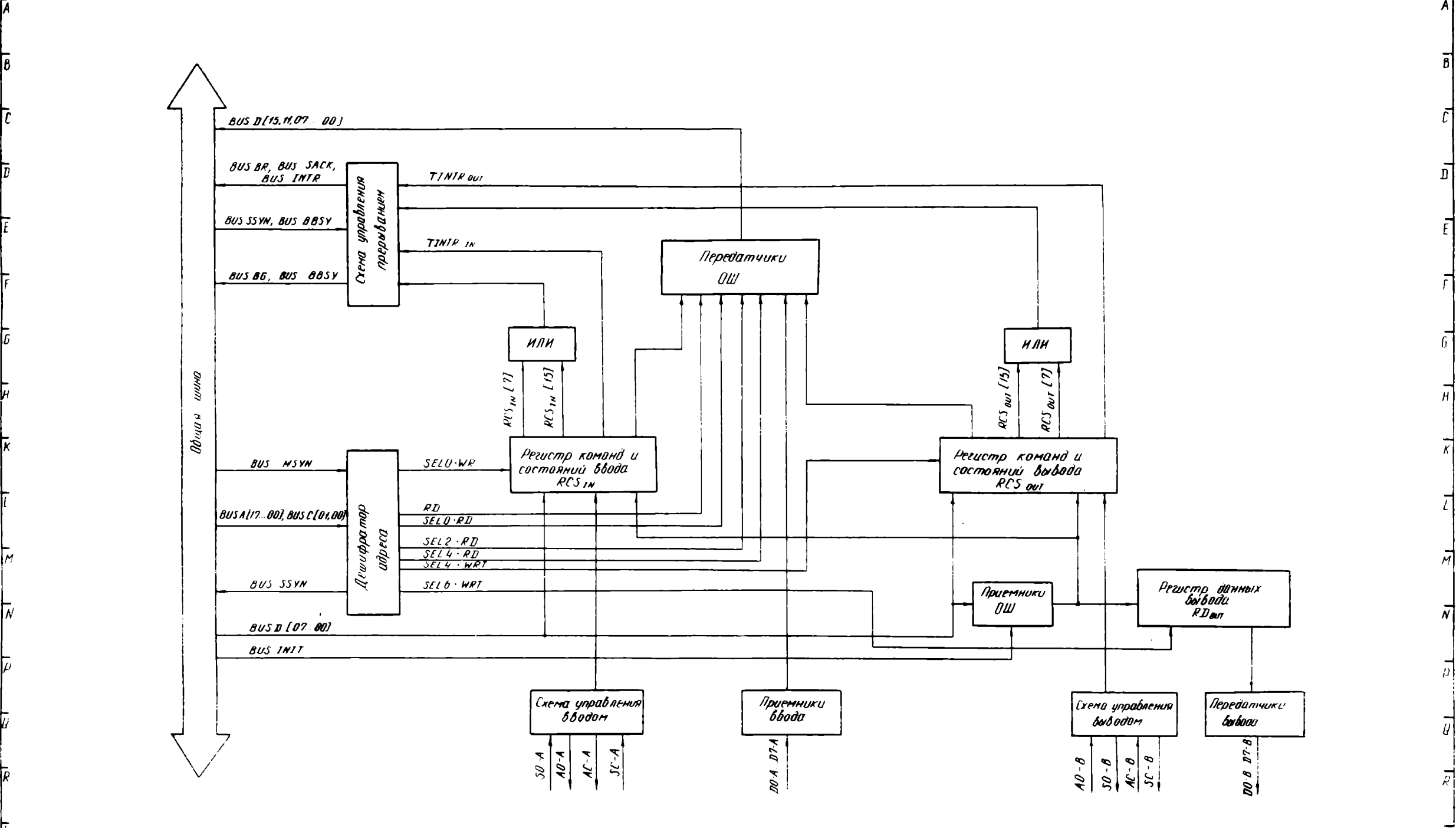
Инв. № подл.  
17-2501

Иск.	Лист	№ докум.	Подп.	Дата
Разраб.			Вас.	17.03.88
Пров.			Вас.	17.03.88
Н. контр.			В.	17.03.88
Утв.			М.	17.03.88

3.082.0680П		
Контроллер ИРПР СМ I700.60I3	Лчт.	Стр.
Опись альбома. Схемы		Страницы 7

Копировал

Формат А4

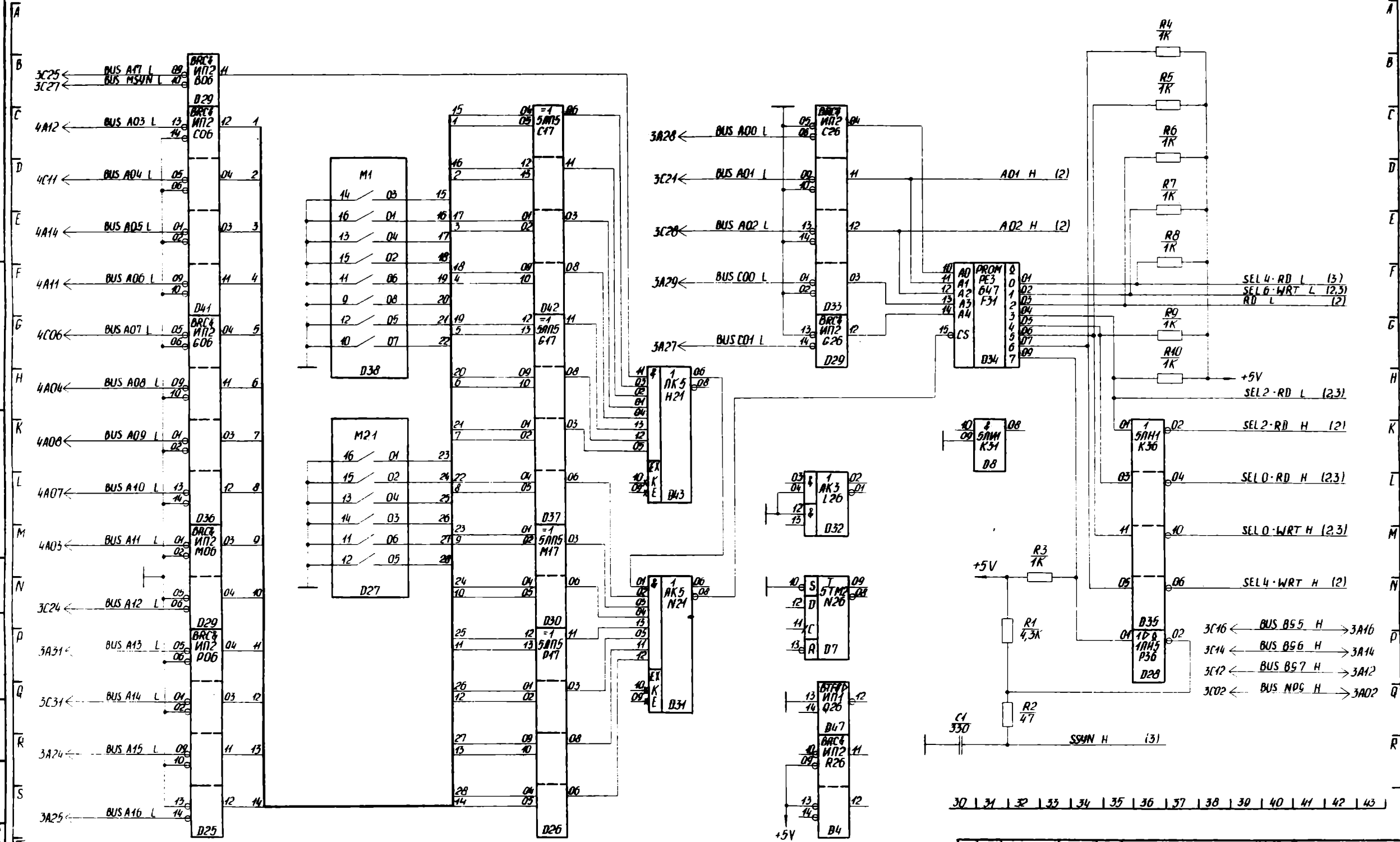


Ссылка № 17-1950  
 Вид и дата 17-1950  
 Вид № докум. 17-1950  
 Вид № инв. 17-1950  
 Вид № арх. 17-1950  
 Вид № экз. 17-1950

				<b>3.082.068.31</b>			
				<b>Контроллер ИРПР</b>			
				<b>СМ 1700.6013</b>			
				Схема электрическая			
				структурная			
Изм.	Вит.	№ докум.	Подп.	Дата	Изм.	Вит.	№ докум.
Разраб.							
Проб.							
Экз. сект.							
Зад. сект.							
И.контр.							
Изд.							
				Изм. 1			

3 082 068 33

01 02 03 04 05 06 07 08 09 10 11 12 13 14 15 16 17 18 19 20 21 22 23 24 25 26 27 28 29 30 31 32 33 34 35 36 37 38 39 40 41 42 43



Услов. №

Имя, № докум. Дата и время

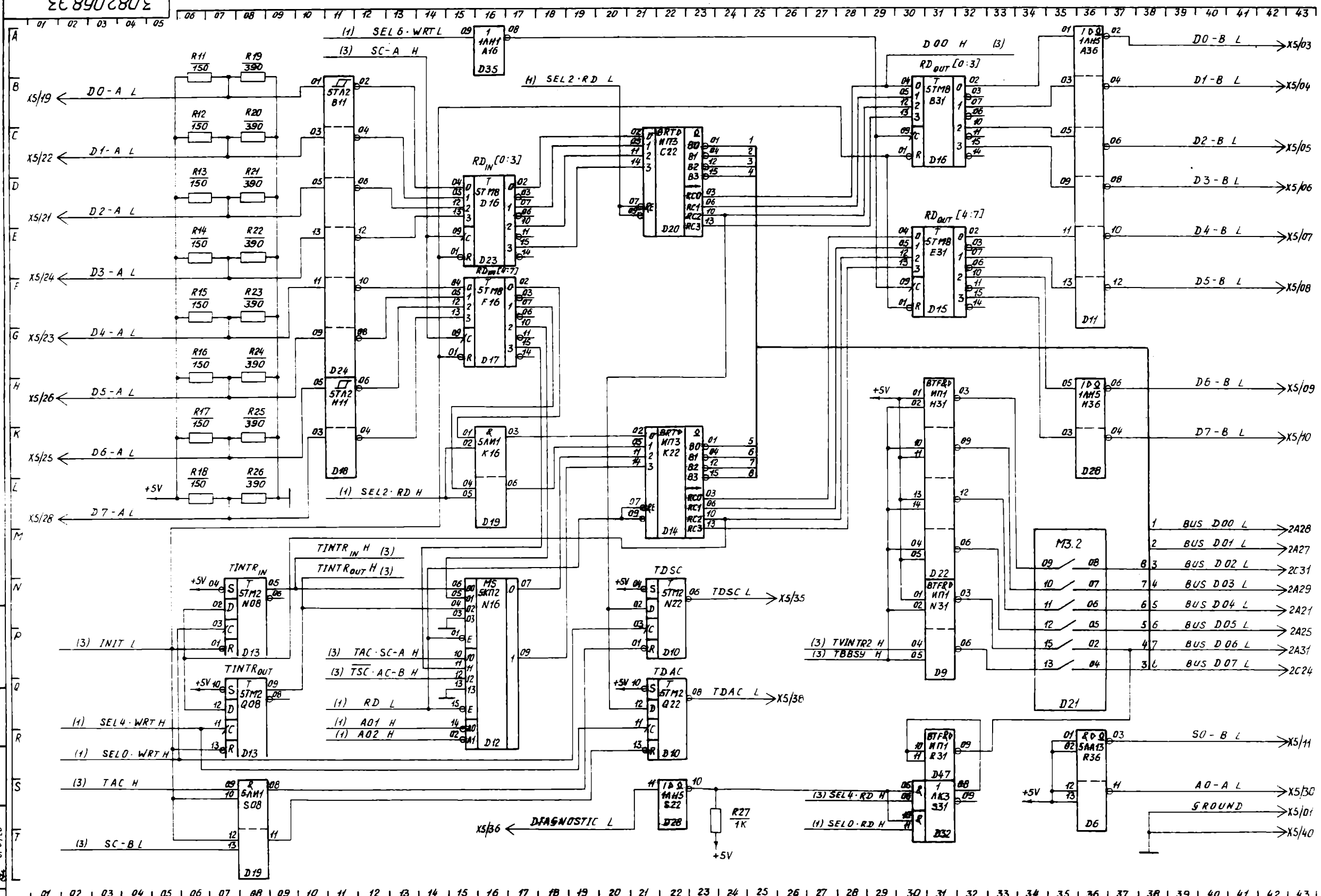
01 02 03 04 05 06 07 08 09 10 11 12 13 14 15 16 17 18 19 20 21 22 23 24 25 26 27 28 29

3 082 068 33				Лист	Масштаб	Изменения
Контроллер ИРПР СМ 1700. 6013						
Схема защитной цепи подстанции				Лист 1	Листов 4	
Исполн.	Провер.	Дата	Время			

Корпус

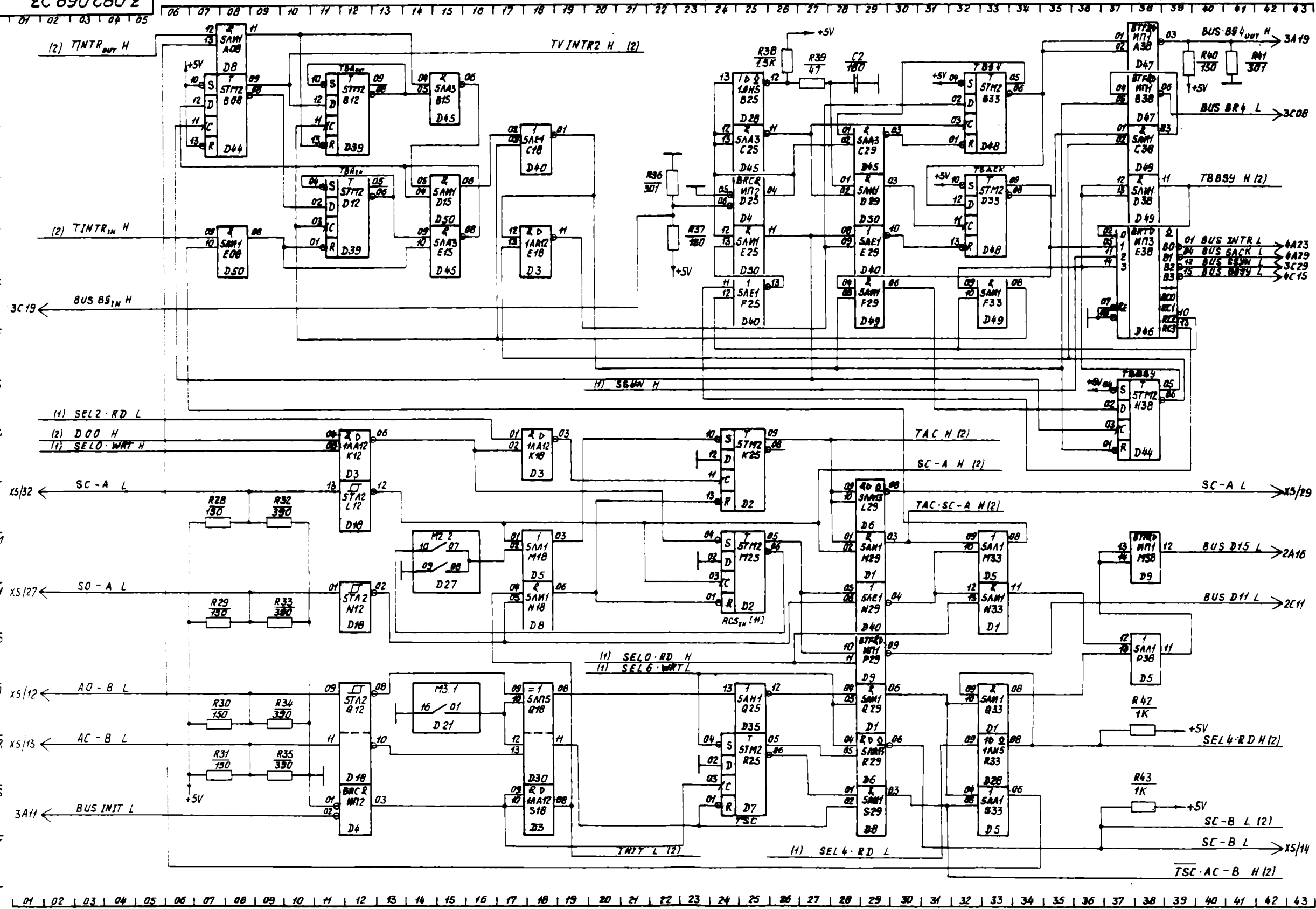
Формат А2

308206833



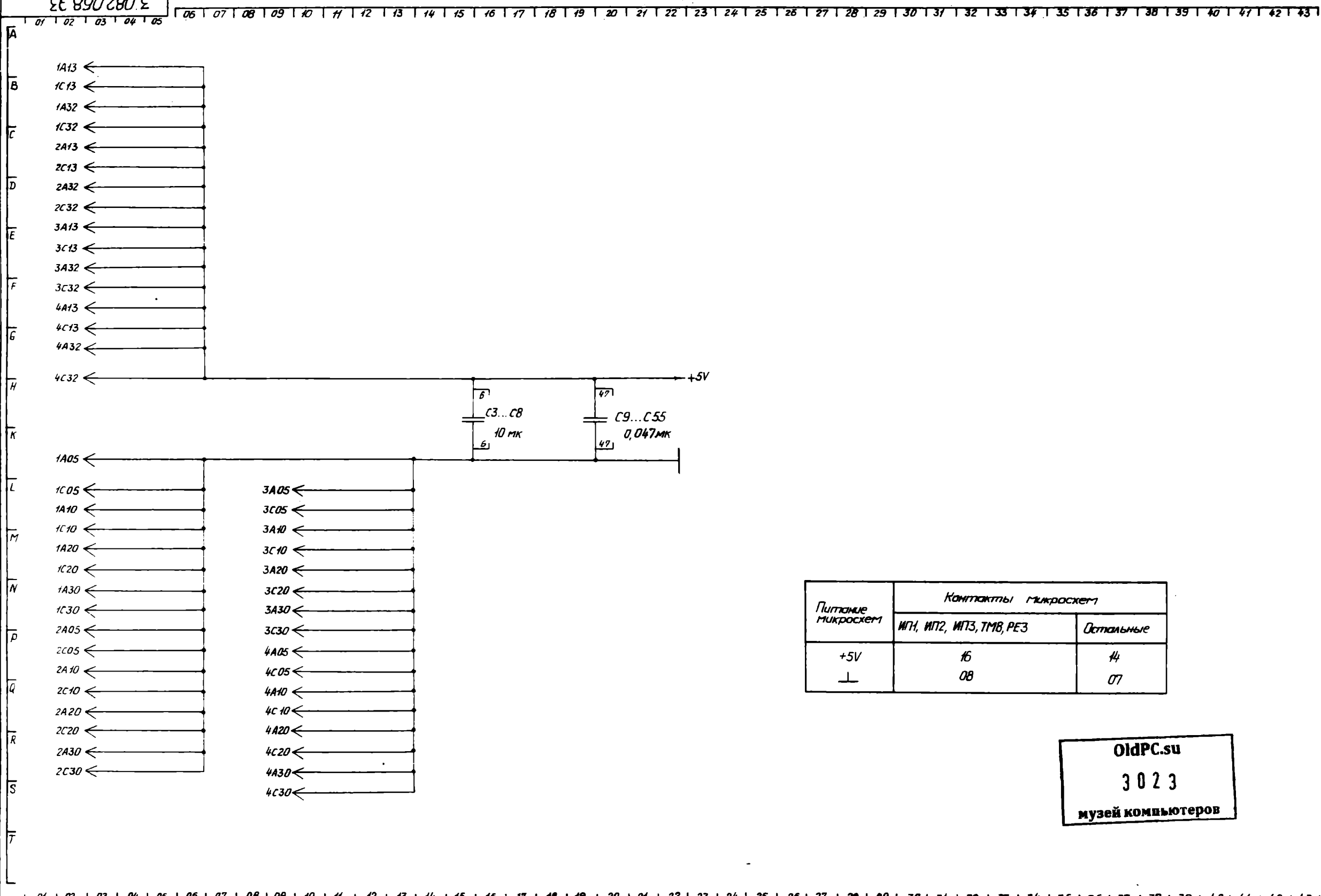
308206833  
 308206833  
 308206833

3 082 068 33



Шкала № 1  
 Шкала № 2  
 Шкала № 3  
 Шкала № 4  
 Шкала № 5  
 Шкала № 6  
 Шкала № 7  
 Шкала № 8  
 Шкала № 9  
 Шкала № 10  
 Шкала № 11  
 Шкала № 12  
 Шкала № 13  
 Шкала № 14  
 Шкала № 15  
 Шкала № 16  
 Шкала № 17  
 Шкала № 18  
 Шкала № 19  
 Шкала № 20  
 Шкала № 21  
 Шкала № 22  
 Шкала № 23  
 Шкала № 24  
 Шкала № 25  
 Шкала № 26  
 Шкала № 27  
 Шкала № 28  
 Шкала № 29  
 Шкала № 30  
 Шкала № 31  
 Шкала № 32  
 Шкала № 33  
 Шкала № 34  
 Шкала № 35  
 Шкала № 36  
 Шкала № 37  
 Шкала № 38  
 Шкала № 39  
 Шкала № 40  
 Шкала № 41  
 Шкала № 42  
 Шкала № 43

3.082.068.33



Питание микросхем	Контакты микросхем	
	ИП1, ИП2, ИП3, ТМВ, РЕЗ	Остальные
+5V	16	4
⊥	08	07

OldPC.ru  
3023  
музей компьютеров

Шкала № 001  
 Шкала № 002  
 Шкала № 003  
 Шкала № 004  
 Шкала № 005  
 Шкала № 006  
 Шкала № 007  
 Шкала № 008  
 Шкала № 009  
 Шкала № 010  
 Шкала № 011  
 Шкала № 012  
 Шкала № 013  
 Шкала № 014  
 Шкала № 015  
 Шкала № 016  
 Шкала № 017  
 Шкала № 018  
 Шкала № 019  
 Шкала № 020  
 Шкала № 021  
 Шкала № 022  
 Шкала № 023  
 Шкала № 024  
 Шкала № 025  
 Шкала № 026  
 Шкала № 027  
 Шкала № 028  
 Шкала № 029  
 Шкала № 030  
 Шкала № 031  
 Шкала № 032  
 Шкала № 033  
 Шкала № 034  
 Шкала № 035  
 Шкала № 036  
 Шкала № 037  
 Шкала № 038  
 Шкала № 039  
 Шкала № 040  
 Шкала № 041  
 Шкала № 042  
 Шкала № 043

Пер. примок.	Поз. обозначение	Наименование	Кол.	Примечания
			<u>КОНДЕНСАТОРЫ</u>	
	C1	K 10-17-12-1147-330 пф ± 10%	1	
	C2	K 10-17-12-1147-180 пф ± 10%	1	
	C3..C8	K 53-14-208-10 пф ± 10%	6	
	C9..C55	K 10-17-12-1190-01047 пф	47	
Справ. №	D1	Микросхема K555 JM1	1	
	D2	" K555 TM2	1	
	D3	" K155 LA2	1	
	D4	" KP559 MA2	1	
	D5	" K555 JM1	1	
	D6	" K555 MA3	1	
	D7	" K555 TM2	1	
	D8	" K555 AM1	1	
	D9	" KP559 MA1	1	
	D10	" K555 TM2	1	
	D11	" K155 AH5	1	
	D12	" K555 KA2	1	
	D13	" K555 TM2	1	
	D14	" KP559 MA3	1	

Име. № подл.	17-1538	Подп. и дата	Служ. от. от. 20	Взам. инв. №	Име. № дубл.	Подп. и дата	Поз. обозначение	Наименование	Кол.	Примечания	
							D15	"	K 555 TM18	1	
							D16	"	K 555 TM18	1	
							D17	"	K 555 TM18	1	
							D18	"	K 555 TM2	1	
							D19	"	K 555 AM1	1	
							D20	"	KP559 MA3	1	

3.082.068.1133

Изм.	Лист	№ докум.	Подп.	Дата
Разраб.			В.В.	09.04.81
Пров.			И.И.	09.04.81
Зав. сект.			И.И.	09.04.81
Н. контр.			И.И.	09.04.81
Утв.			И.И.	13-04-81

**КОНТРОЛЛЕР ИРПР**  
СМ 1100.6013  
Перечень элементов

Лит.	Лист	Листов
	1	4



Пос. обозначение	Наименование	Кол.	Примечание
D21	Выключатель ВА111-8	1	
D22	Микроклемма К555 АИ1	1	
D23	" К555 ТИ8	1	
D24	" К555 ТИ2	1	
D25	" КР559 АИ2	1	
D26	" К555 АИ5	1	
D27	Выключатель ВА111-8	1	
D28	Микроклемма К555 АИ5	1	
D29	" КР559 АИ2	1	
D30	" К555 АИ5	1	
D31	" К599 АИ5	1	
D32	" К599 АИ3	1	
D33	" КР559 АИ2	1	
D34	ПЗУ-647	1	
D35	Микроклемма К555 АИ1	1	
D36	" КР559 АИ2	1	
D37	" К555 АИ5	1	
D38	Выключатель ВА111-8	1	
D39	Микроклемма К555 ТИ2	1	
D40	" К555 АИ1	1	
D41	" КР559 АИ2	1	
D42	" К555 АИ5	1	
D43	" К599 АИ5	1	
D44	" К555 ТИ2	1	
D45	" К555 АИ3	1	
D46	" КР559 АИ3	1	
D47	" КР559 АИ1	1	
D48	" К555 ТИ2	1	
D49	" К555 АИ1	1	
D50	" К555 АИ1	1	

Подп. и дата

Изм. № дубл.

Взм. инв. №

Подп. и дата  
21.04.20

Изм. № подл.  
17-163

Изм.	Лист	№ докум.	Подп.	Дата
------	------	----------	-------	------

3.082.068 ПЗЗ

Лист

2

Пов. обозначение	Наименование	Кол.	Примечание
	<u>Резисторы</u>		
R1	МЛТ-0,125-43kOhm ±5% -A	1	
R2	МЛТ-0,125-470Ohm ±5% -A	1	
R3...R10	МЛТ-0,125-1kOhm ±5% -A	8	
R11...R18	МЛТ-0,25-150Ohm ±5% -A	8	
R19...R26	МЛТ-0,125-390Ohm ±5% -A	8	
R27	МЛТ-0,125-1kOhm ±5% -A	1	
R28...R31	МЛТ-0,25-150Ohm ±5% -A	4	
R32...R35	МЛТ-0,125-390Ohm ±5% -A	4	
R36	МЛТ-0,25-301Ohm ±2% -A	1	
R37	МЛТ-0,25-150Ohm ±5% -A	1	
R38	МЛТ-0,125-15kOhm ±5% -A	1	
R39	МЛТ-0,125-470Ohm ±5% -A	1	
R40	МЛТ-0,25-150Ohm ±5% -A	1	
R41	МЛТ-0,25-301Ohm ±2% -A	1	
R42,R43	МЛТ-0,125-1kOhm ±5% -A	2	
	<u>Выводы</u>		
X1...X4	СМТ59-64194 X118 -23 -1	4	
X5	ОМП-КТ-56-40/100,5 X74-853	1	

Инд. № подл. 77-1630  
 Подп. и дата 01.04.20  
 Взам. инв. №  
 Инв. № дубл.

Изм. Лист № докум. Подп. Дата

3.082.068.1733

Лист 3

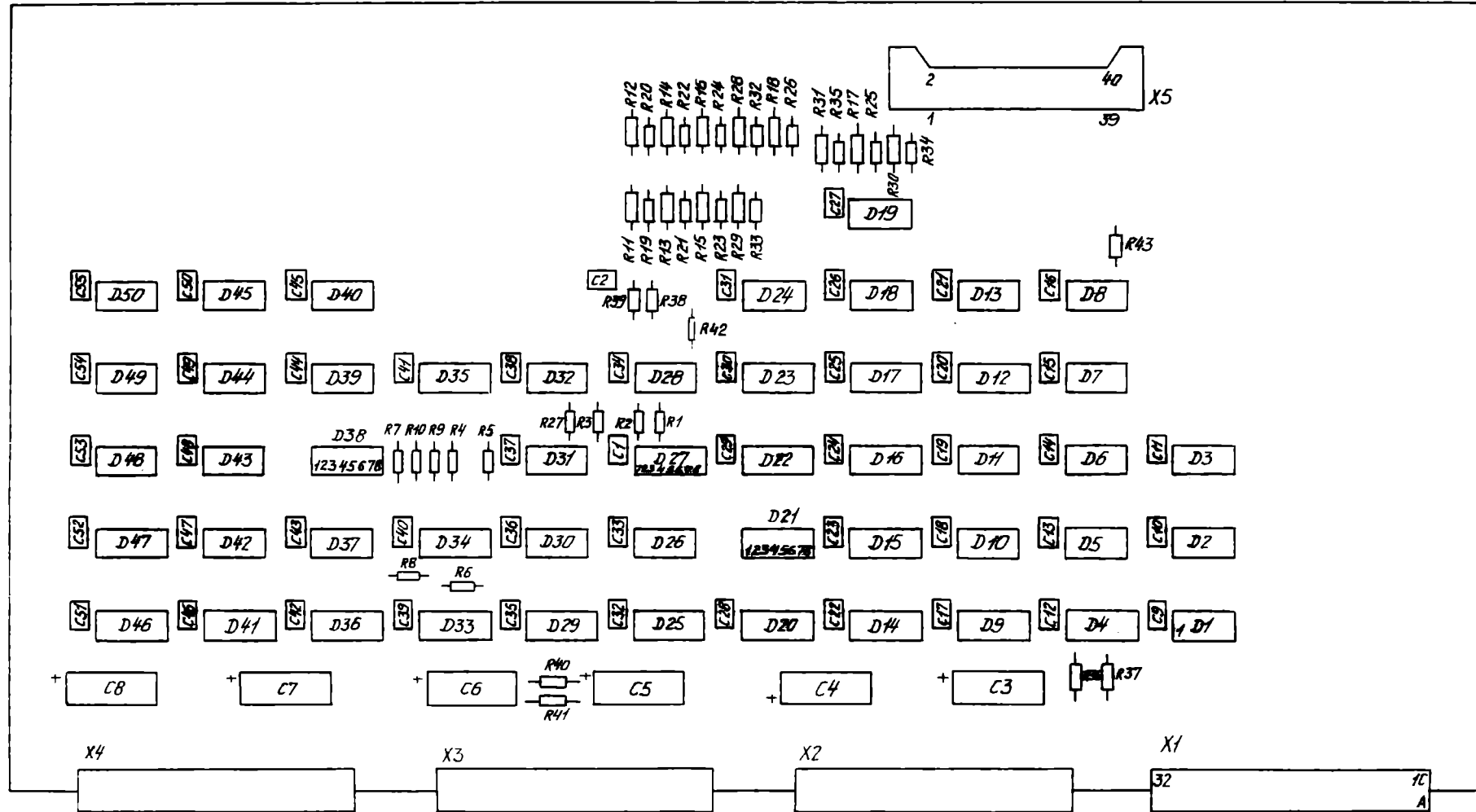
Лист регистрации изменений

Изм.	Номера листов (страниц)				Всего листов (страниц) в докум.	№ докум.	Входящий № сопроводительного докум. и дата	Подпись	Дата
	исходный лист	заменяемый	новый	аннулированный					

№ докум. 17-1538  
 № лист. в докум. 37  
 № докум. 37  
 № лист. в докум. 20  
 Дата и дата

Изм. Лист № докум. Подп. Дата  
 3.082.068/733  
 Подпись: \_\_\_\_\_  
 Дата: \_\_\_\_\_

Лист 4



oldpc.ru  
3023  
музей компьютеров

1. Перечень элементов 133.082.068 ПЗЗ.
2. Размеры и расположение элементов даны ориентировочно.
3. Расположение контактов указано на одном типе элементов (D1, X1 и т.п.).

Лист № 17-11991  
Дата: 02.11.1989  
Введен в действие: 02.11.1989  
Изм. № 1  
Изм. № 2  
Изм. № 3  
Изм. № 4  
Изм. № 5  
Изм. № 6  
Изм. № 7  
Изм. № 8  
Изм. № 9  
Изм. № 10  
Изм. № 11  
Изм. № 12  
Изм. № 13  
Изм. № 14  
Изм. № 15  
Изм. № 16  
Изм. № 17  
Изм. № 18  
Изм. № 19  
Изм. № 20  
Изм. № 21  
Изм. № 22  
Изм. № 23  
Изм. № 24  
Изм. № 25  
Изм. № 26  
Изм. № 27  
Изм. № 28  
Изм. № 29  
Изм. № 30  
Изм. № 31  
Изм. № 32  
Изм. № 33  
Изм. № 34  
Изм. № 35  
Изм. № 36  
Изм. № 37  
Изм. № 38  
Изм. № 39  
Изм. № 40  
Изм. № 41  
Изм. № 42  
Изм. № 43  
Изм. № 44  
Изм. № 45  
Изм. № 46  
Изм. № 47  
Изм. № 48  
Изм. № 49  
Изм. № 50  
Изм. № 51  
Изм. № 52  
Изм. № 53  
Изм. № 54  
Изм. № 55  
Изм. № 56  
Изм. № 57  
Изм. № 58  
Изм. № 59  
Изм. № 60  
Изм. № 61  
Изм. № 62  
Изм. № 63  
Изм. № 64  
Изм. № 65  
Изм. № 66  
Изм. № 67  
Изм. № 68  
Изм. № 69  
Изм. № 70  
Изм. № 71  
Изм. № 72  
Изм. № 73  
Изм. № 74  
Изм. № 75  
Изм. № 76  
Изм. № 77  
Изм. № 78  
Изм. № 79  
Изм. № 80  
Изм. № 81  
Изм. № 82  
Изм. № 83  
Изм. № 84  
Изм. № 85  
Изм. № 86  
Изм. № 87  
Изм. № 88  
Изм. № 89  
Изм. № 90  
Изм. № 91  
Изм. № 92  
Изм. № 93  
Изм. № 94  
Изм. № 95  
Изм. № 96  
Изм. № 97  
Изм. № 98  
Изм. № 99  
Изм. № 100

				3.082.068.37		
Исполн. № докум.	Дата	Лист	Контролер ИРПР	Лист	Масштаб	Всего листов
Разработ.	С-27	1	СМ. 1700.6013			
Проб.	Изм.	Изм.	Схема электрическая	Лист		
Зав. отд.	Изм.	Изм.	расположения	Лист		Листов 1
Исполн.	Изм.	Изм.				
Изм.	Изм.	Изм.				