

Комплекс вычислительный
АРМ СМ1700-М

Заводской № 0191 Год выпуска 1989

Контракт ИРПР

СМ 1700. 6013

Руководство по эксплуатации

3.082.068 Р91

Книжка №

OldPC.ru

3025

музей компьютеров

Утвержден

3.082.068PЭ-ЛУ

КОНТРОЛЛЕР ИРПР СМ I700.60I3

Руководство по эксплуатации

Часть 2

Приложение

3.082.065PЭ I

Инв. № подл.	Подп. и дата	Взам. инв. №	Инв. № дубл.	Подп. и дата
17-1662	Ю - 27.05.14			

I987

СОДЕРЖАНИЕ

	Стр.
Рис. 1. Схема дешифровки адреса	5
Рис. 2. Схема управления вводом информации.....	7
Рис. 3. Схема управления выводом информации.....	9
Рис. 4. Схема управления прерыванием.....	11
Рис. 5. Алгоритм ввода информации.....	13
Рис. 6. Временная диаграмма ввода информации.....	13
Рис. 7. Алгоритм вывода информации.....	15
Рис. 8. Временная диаграмма вывода информации.....	15
Рис. 9. Временная диаграмма управления прерыванием.....	17
Рис.10. Структура контроллера	17

Перв. примен.

Справ. №

Подп. и дата

Инв. № дубл.

Взем. инв. №

Подп. и дата

Инв. № подл.

87-05.44

3.082.068РЭ1

Изм.	Лист	№ докум.	Подп.	Дата
Разраб.			Фалк	29.06.87
Пров.			Тяган	29.07.87
Н. контр.			З	1.10.88
Утв.				

КОНТРОЛЛЕР ИРИР
СМ I700.60I3
Руководство по эксплуата-
ции. Часть 2. Приложение

Лит.	Стр.	Страниц
	3	18

Копировал

Формат А4

Схема дешифрации адреса

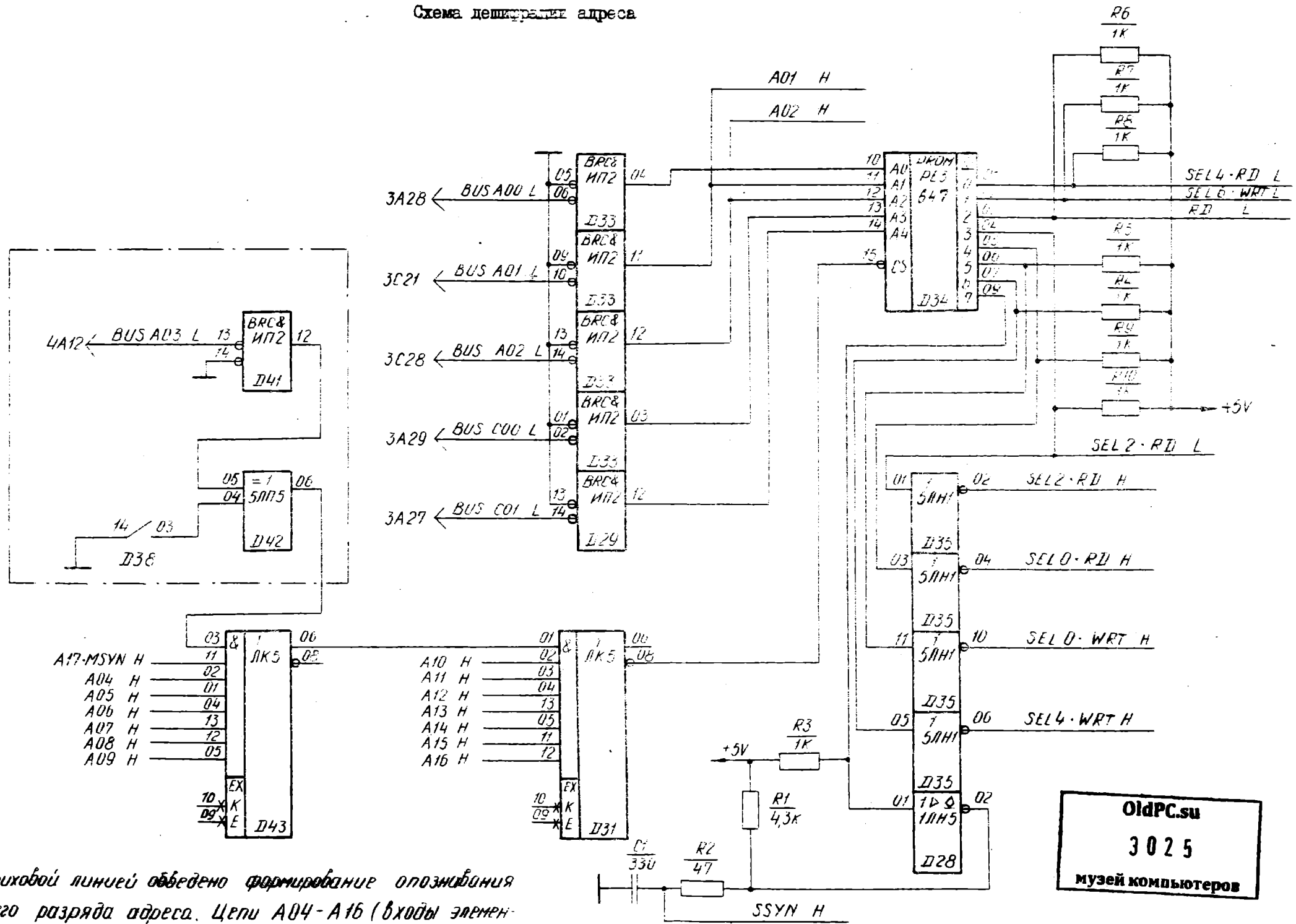
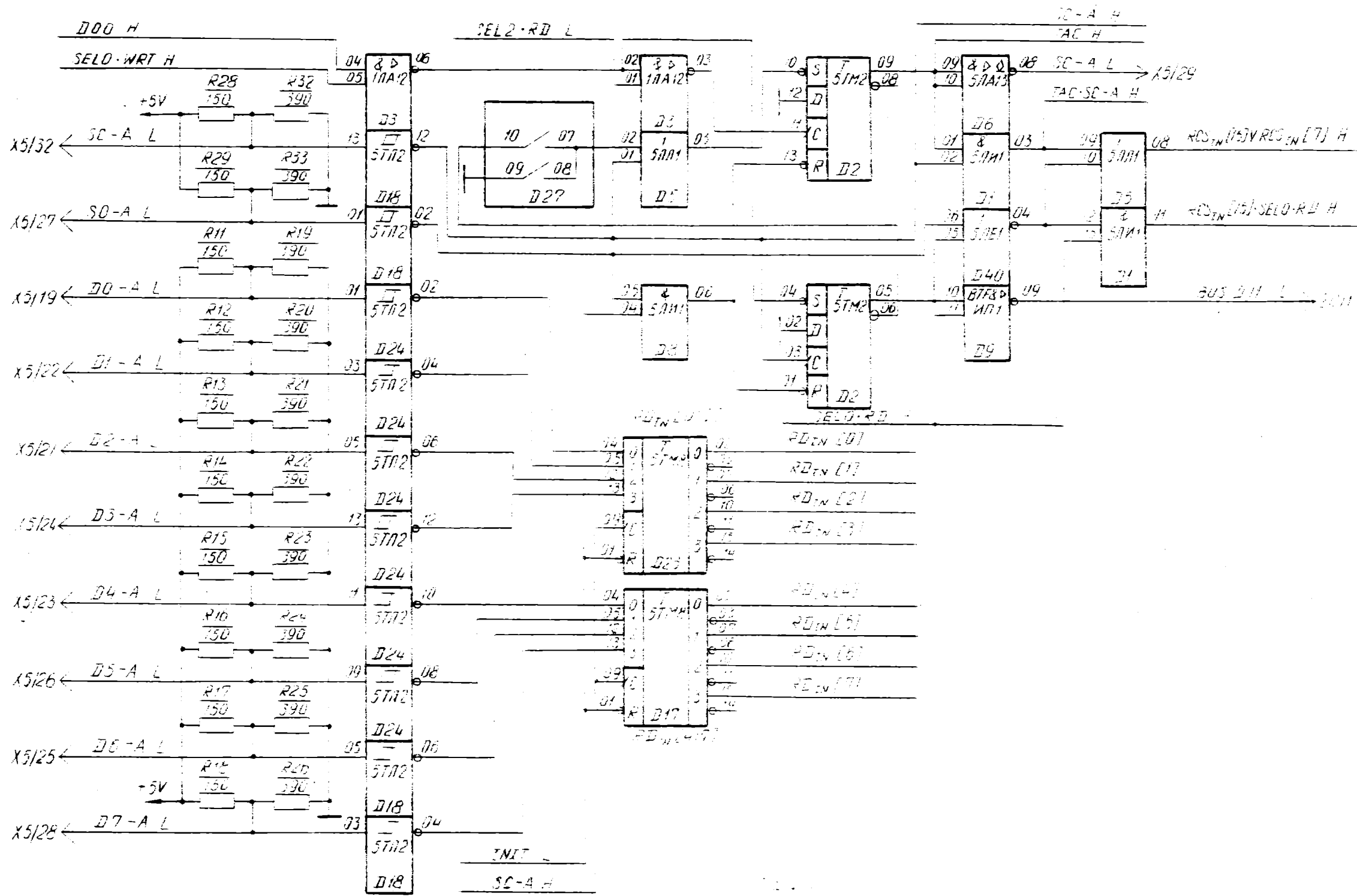


Рис. 2

Штриховой линией обведено формирование опознавания 3-его разряда адреса. Цели A04-A16 (входы элементов D31, D43) формируются аналогично.

Имя № подл. 11.1662
 Взам. инв. №
 Инв. № дубл.
 Подп. и дата 11.05.14
 Год и дата

Схема управления вводом информации



Имя файла: 17-1602
 Номер документа: 8715 H
 Дата: 87.05.14
 Имя и дата: Попов И.А.
 Номер документа: 17-1602

Изм.	Лист	№ докум.	Подп.	Дата	7.000.000P01	Стр.
						7

Схема управления выводом информации

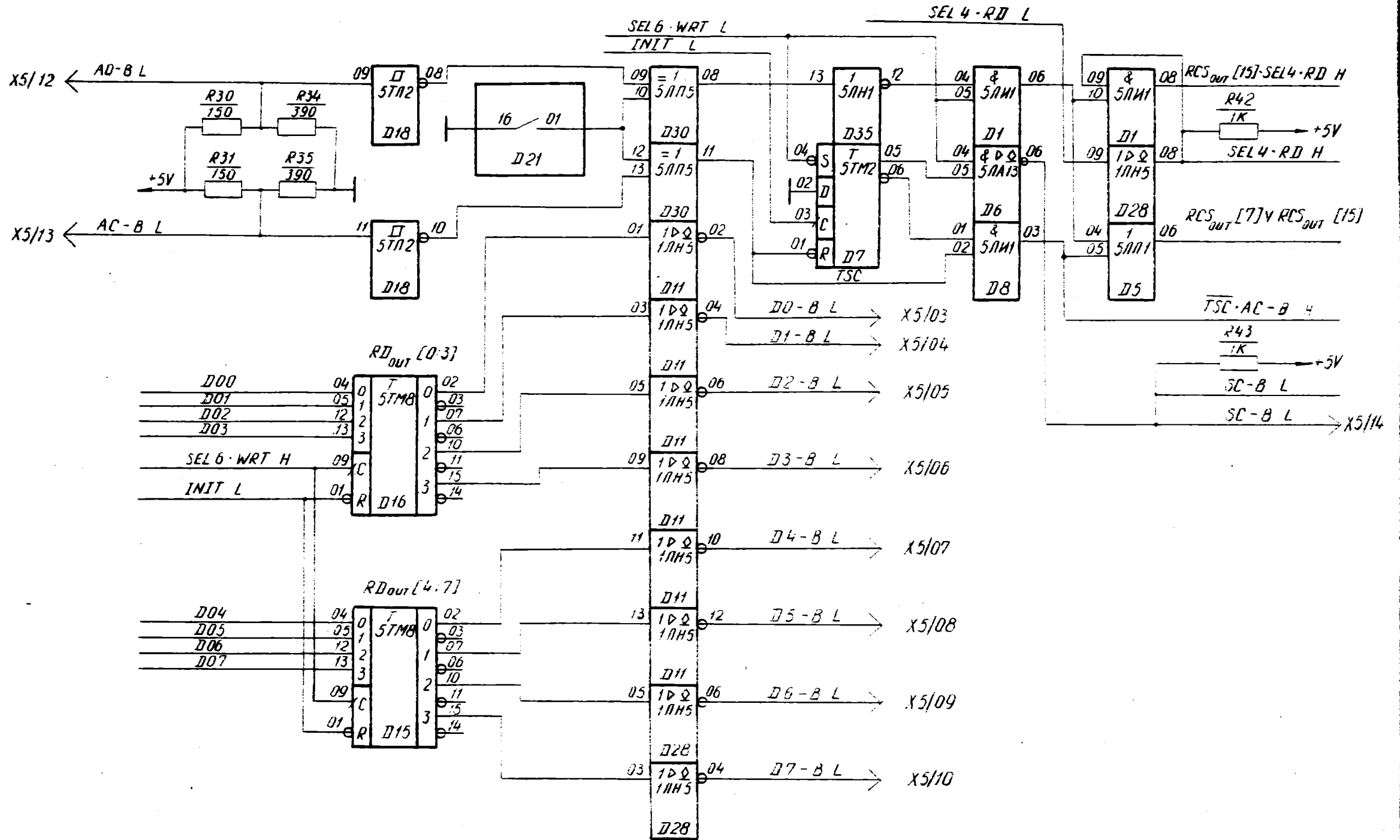


Рис. 8

Имя № подл.	Подп. и дата
17-1662	21.05.14
Имя № док.	Подп. и дата

Изм.	Лист	№ докум.	Подп.	Дата

3.082.068P01

Стр. 9

Копировал

Формат А3

Схема управления прерыванием

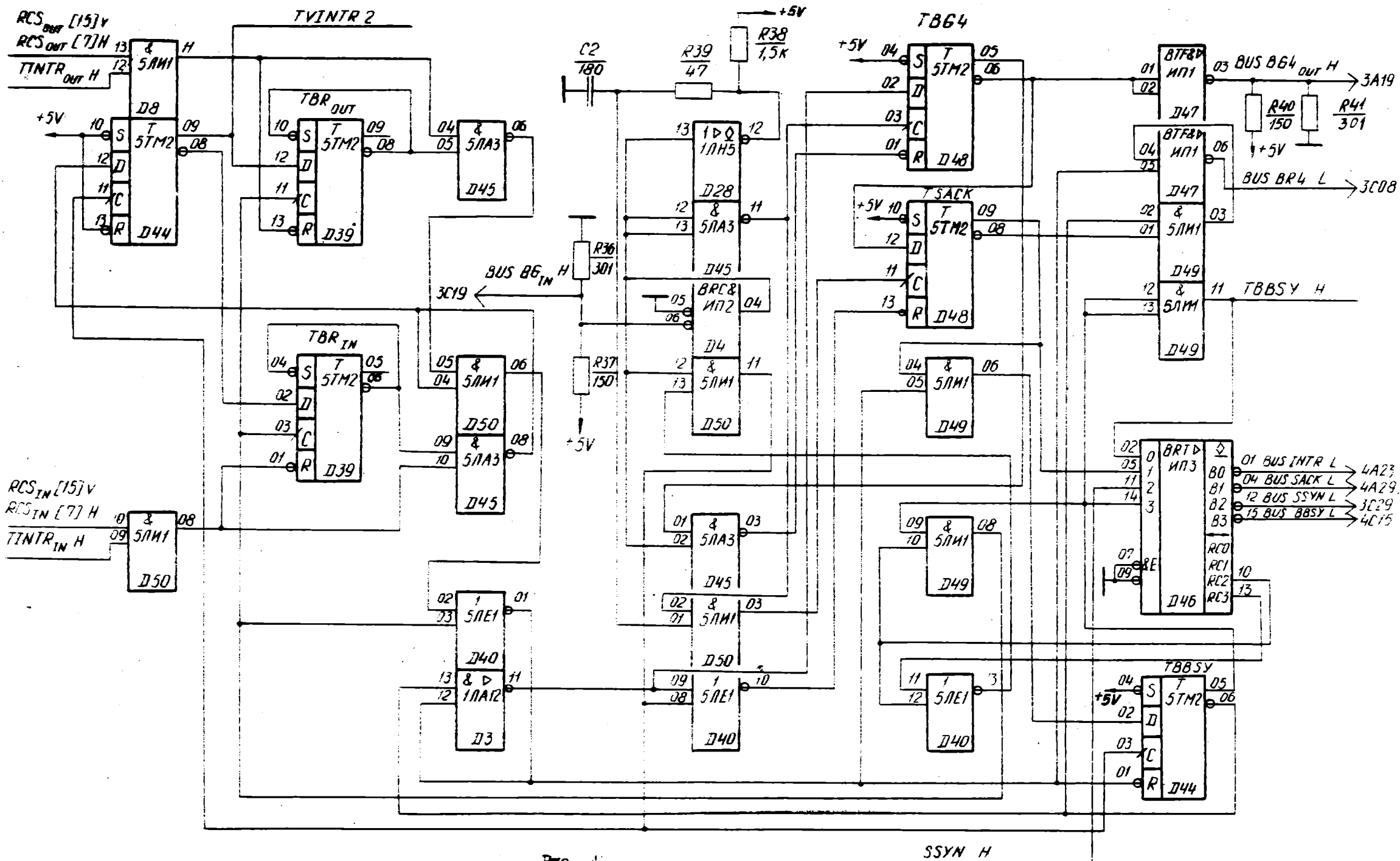


Рис. 4

Инв. № подл. 17-1662
 Взам. инв. №
 Подл. и дата 01 - 27.05.71

Изм.	Лист	№ докум.	Подп.	Дата

Копировал

3.082.068PЭИ

Стр.

11

Формат А3

Алгоритм ввода информации

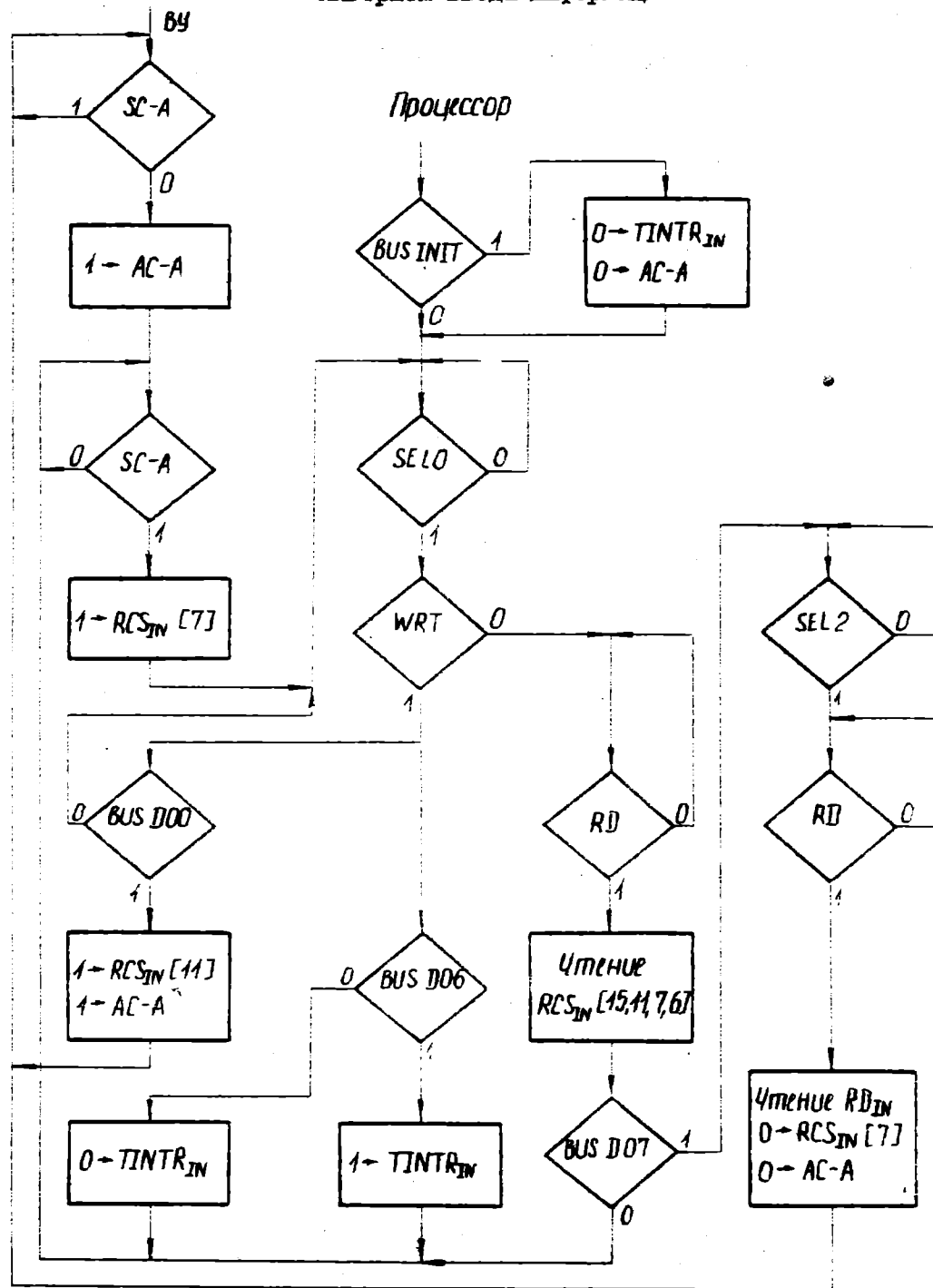
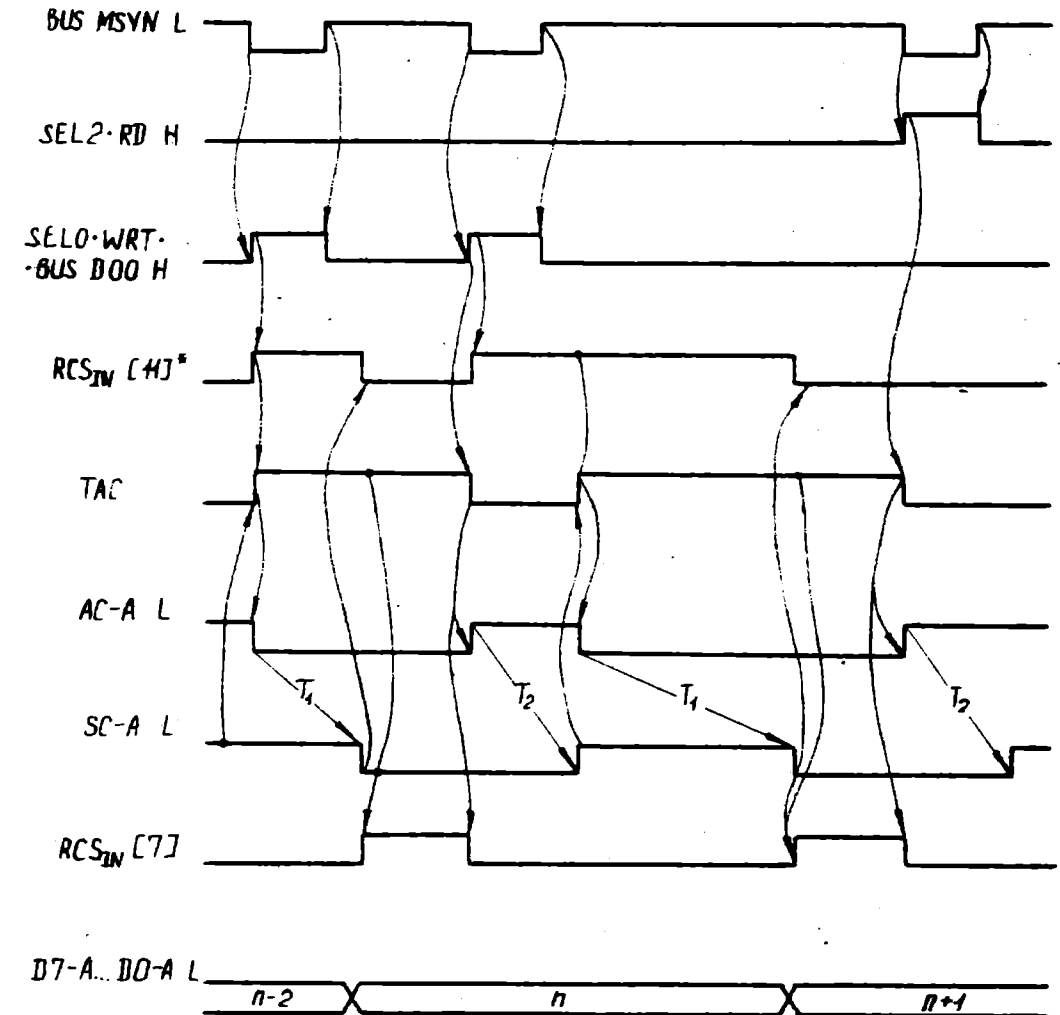


Рис. 5

Временная диаграмма ввода информации



Сигналы, помеченные*, используются только для устройств ввода с командой "старт";

T₁ и T₂ - реакция источника информации на сигнал AC-A; n - номер байта.

Рис. 6

OldPC.su
3025
музей компьютеров

Имя, № подл. 17-1662
Имя, № инв. № 81.05.14
Имя, № дубл.
Подп. и дата

Изм.	Лист	№ докум.	Подп.	Дата

3.062.068PЭ1

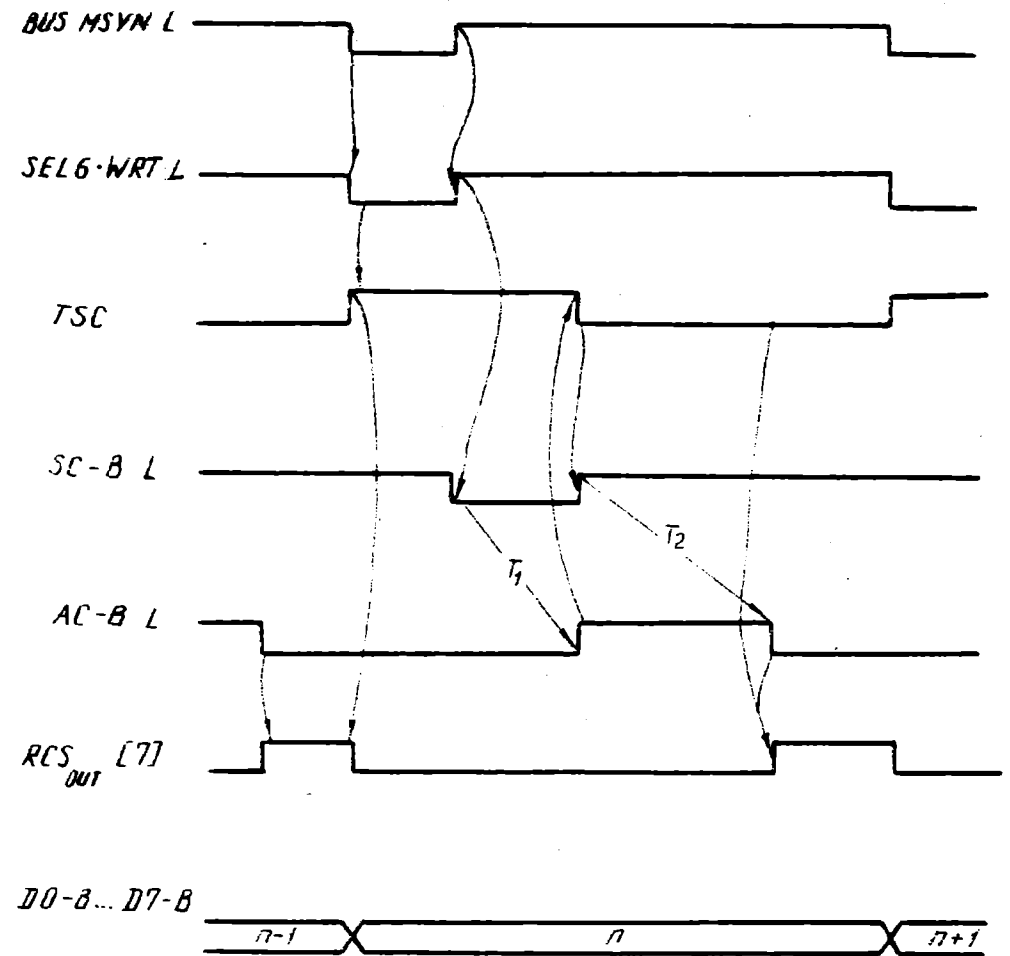
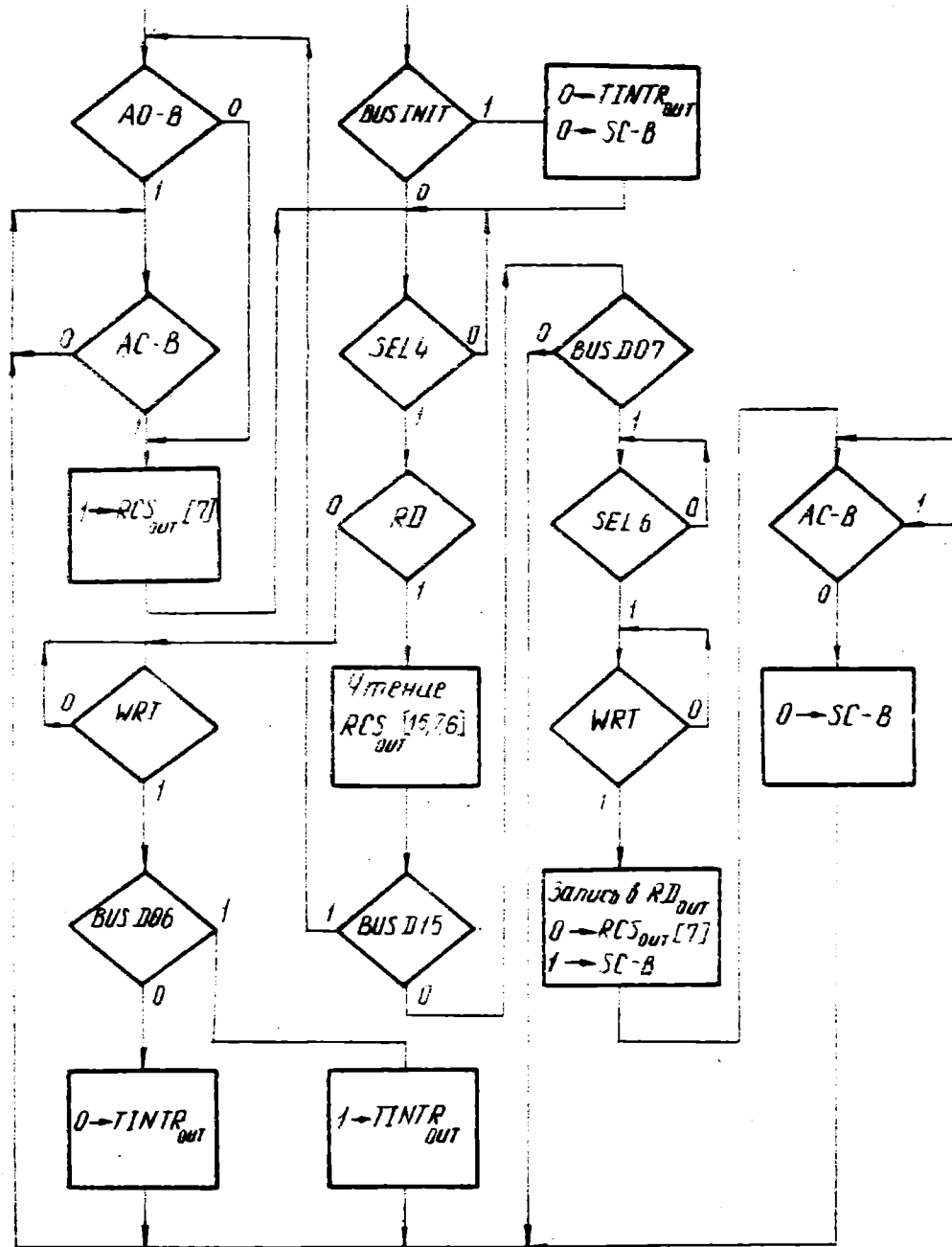
Стр. 13

Копировал

Формат А3

Алгоритм вывода информации

Временная диаграмма вывода информации



T_1 и T_2 - реакция приемника информации на сигнал
 SC - B: n - номер байта.

Рис. 8

Рис. 7

Имя № подл. Подп. и дата Взам. инв. № Шт. № докум. Подп. и дата
 17-1682 31.05.14

Изм.	Лист	№ докум.	Подп.	Дата

3.082.068P01

Стр.
15

Копировал

Формат Д3

Временная диаграмма управления прерыванием

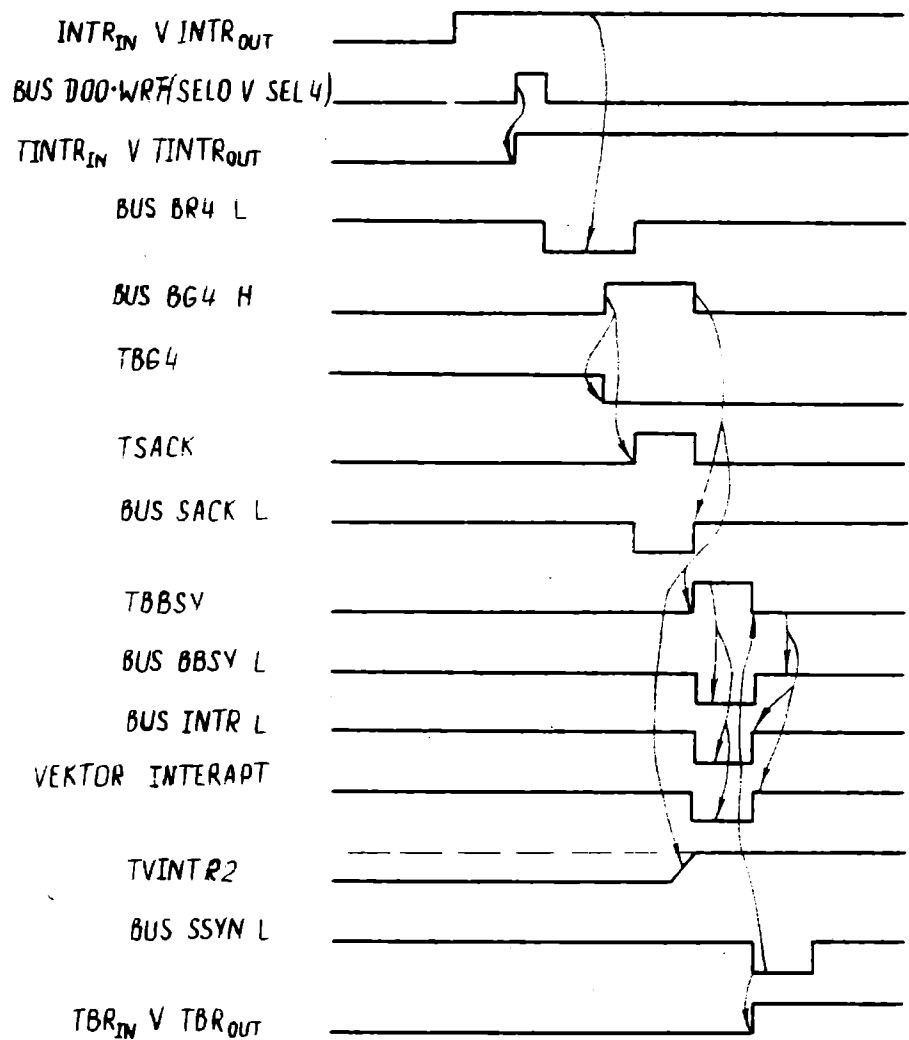


Рис. 9

Структура контроллера

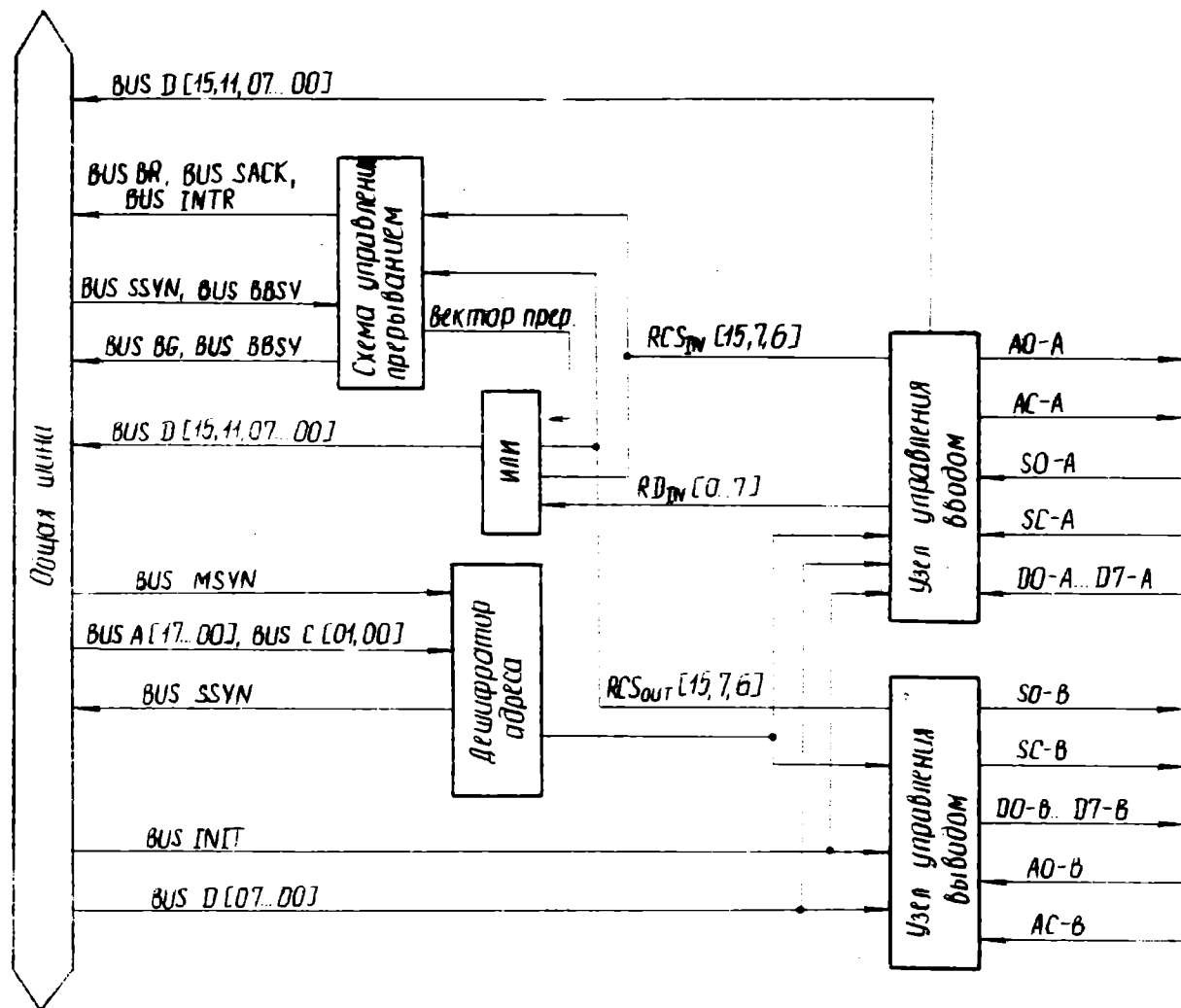


Рис. 10

Изм. № подл.	Подп. и дата	Взам. инв. №	Инд. № докум.	Подп. и дата
17-1662	17.05.14			

Изм.	Лист	№ докум.	Подп.	Дата

3.002.006P01

Стр.

17

Копировал

Форма А3

