

ВЫЧИСЛИТЕЛЬНЫЙ КОМПЛЕКС СМ1700 (АРМ СМ1480-М)

Заводской № 0191 Год выпуска 1988

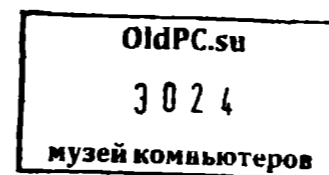
УСТРОЙСТВО ЗАПОМИНАЮЩЕЕ ВНЕШНЕЕ

СМ1700.5514

Схема

3.060.068 ОП

Альбом



№ строки	Формат	Обозначение	Наименование	Кол. экз.	№ экз.	Местонахождение
1	A4	3.060.0680П	Опись альбома	I		
2						
3	A4	3.060.0689I	Схема электрическая структурная	I		
4						
5						
6	A2	3.060.06893	Схема электрическая принципиальная	I		
7						
8						
9	A2	3.060.06895	Схема электрическая подключения	I		
10						
11						
12						
13						
14						
15						
16						
17						
18						
19						
20						
21						
22						
23						
24						
25						
26						

Перв. примен.

Справ. №

Подп. и дата

Взам. инв. №

Инв. № дубл.

Подп. и дата

Инв. № подл.

Ив.	Лист	№ докум.	Подп.	Дата

3.060.0680П

Разраб.				28.09.82
Пров.				29.09.82
Н. контр.				29.09.82
Утв.				29.09.82

УСТРОЙСТВО ЗАПОМИНАЮЩЕЕ
ВНЕШНЕЕ СМ 1700.55I4
Опись альбома

Лит.	Стр.	Страниц
		1

Копировал

Формат А4

3.060.06831



Контроллер
НМД СМ 5130

Блок питания
5П141

Накопитель
СМ 5514
№0

Блок питания
5П141

Накопитель
СМ 5514
№1

Блок питания
5П141

Накопитель
СМ 5514
№2

Перв. примен.

Справ. №

Подп. и дата

Изм. № дубл.

Взам. инв. №

Подп. и дата

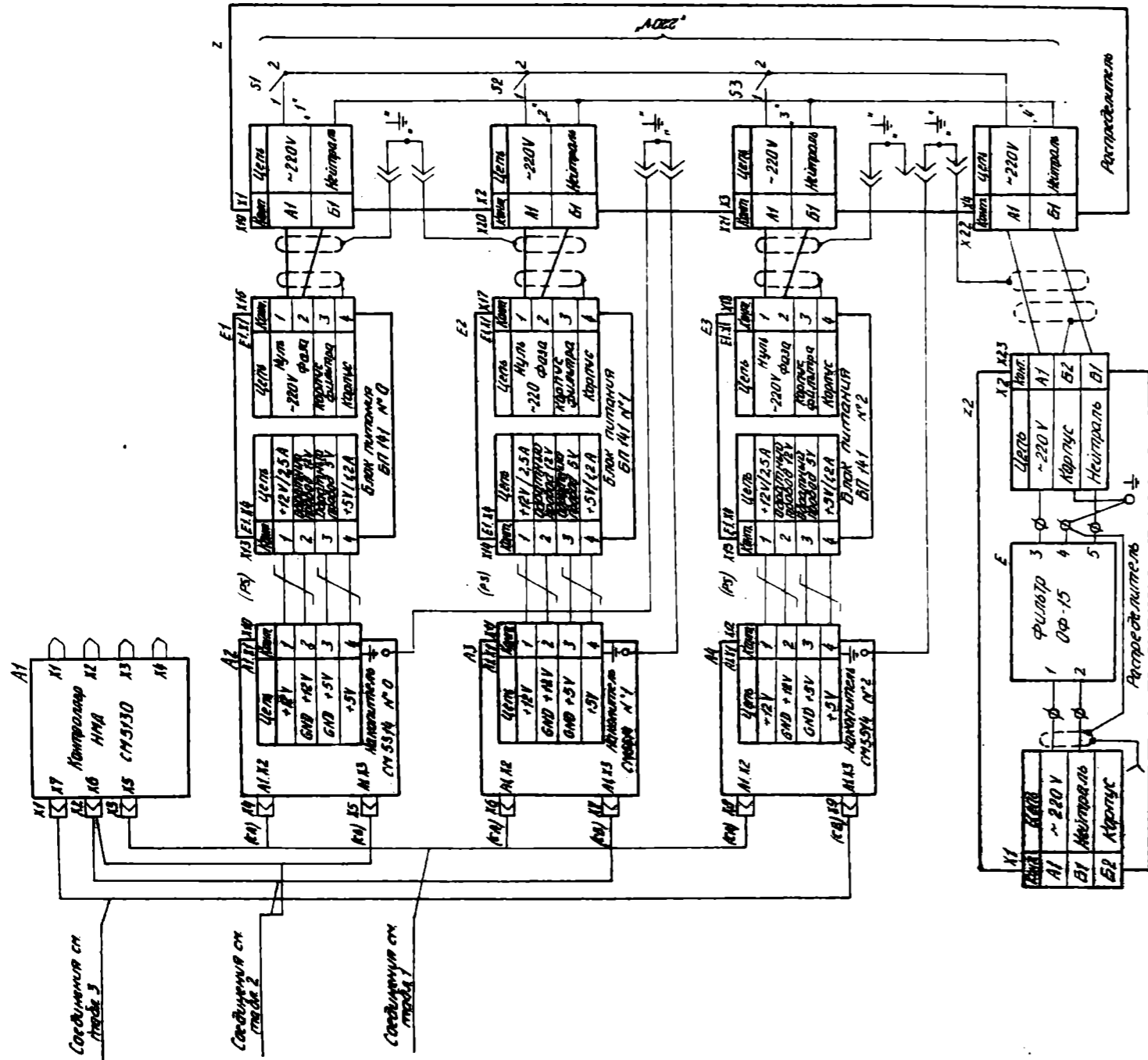
Изм. № подл.

3.060.06831

Изм. Лист	№ докум.	Подп.	Дата
Разраб.		<i>[Signature]</i>	27.07.79
Пров.		<i>[Signature]</i>	27.07.79
КОНТРОЛ.			
И КОНТРОЛ.		<i>[Signature]</i>	
У-в.		<i>[Signature]</i>	

Устройство запоминающее
внешнее СМ 1700.5514
Схема электрическая
структурная

Лит.	Масса	Масш. №
Лист	Листов 1	



Поз. обозначение	Наименование	Кол.	Примечание
Z1	Розетка питания 5.284.115	1	
X1-X3	Розетка РПД-7,3"	3	
X4	Выключатель РПД-7,3"	1	
S-S3	Трансформатор ТРА-1	3	
Z2	Распределитель 5.284.123	1	
X1	Выключатель РПД-7,3"	1	
X2	Розетка РПД-7,3"	1	
E	Фильтр ФФ-15 3.200.025	1	

Поз. обозначение	Наименование	Кол.	Примечание
A1	Контрольный ИМД СМ5130	1	
A2	Накопитель СМ5514 №0	1	
A3	Накопитель СМ5514 №1	1	
A4	Накопитель СМ5514 №2	1	
E1	Блок питания БП И1 №0	1	
E2	Блок питания БП И1 №1	1	
E3	Блок питания БП И1 №2	1	
X1, X2, X3	Розетка ШИП-КГ-56-40/534х65-Р50	0	
X4, X5, X6	Розетка ШИП-КГ-56-24/354х65-Р50	3	
X9	Розетка ШИП-ВГ-65-4127х93-Р24	6	
X10-X12	Выключатель РПД-7,3"	3	
X13-X15	Выключатель РПД-7,3"	3	
X19-X21	Выключатель РПД-7,3"	3	
X22	Розетка РПД-7,3"	1	
X23	Выключатель РПД-7,3"	1	

OldPC.ru
3024
музей компьютеров

3 060 068 33	
Исполнитель	Исполнитель
Проверено	Проверено
Дата	Дата
Лист	Листов
Устройство запломбовано	
Цирк. номер СМ702.5514	
Схема электрическая принципиальная	
Лист 1	Листов 2

№ 1 подл. Подл. и дата Подл. дата ИМД И.И.И. Взм. дата Подл. дата

Таблица 2

№ п/п	Назначение сигнала	Цифровой кодированный адрес	№ микропроцессора	Цифровой кодированный адрес
1	DRIVE SELECT 1L	X6/01	0	X3/01
2	└	X6/02	170 ЖЕ	X3/02
3	SPARE	X6/03	"	X3/03
4	└	X6/04	"	X3/04
5	SPARE	X6/05	"	X3/05
6	└	X6/06	"	X3/06
7	└	X6/07	"	X3/07
8	└	X6/08	"	X3/08
9	SPARE	X6/09	"	X3/09
10	└	X6/10	"	X3/10
11	└	X6/11	"	X3/11
12	└	X6/12	"	X3/12
13	+MFM WRITE DATA 1	X6/13	"	X3/13
14	-MFM WRITE DATA 1	X6/14	"	X3/14
15	└	X6/15	"	X3/15
16	└	X6/16	"	X3/16
17	+MFM READ DATA 1	X6/17	"	X3/17
18	-MFM READ DATA 1	X6/18	"	X3/18
19	└	X6/19	"	X3/19
20	└	X6/20	"	X3/20
21	DRIVE SELECT 2L	X6/21	1	X3/01
22	└	X6/22	170 ЖЕ	X3/02
23	SPARE	X6/23	"	X3/03
24	└	X6/24	"	X3/04
25	SPARE	X6/25	"	X3/05
26	└	X6/26	"	X3/06
27	└	X6/27	"	X3/07
28	└	X6/28	"	X3/08
29	SPARE	X6/29	"	X3/09
30	└	X6/30	"	X3/10
31	└	X6/31	"	X3/11
32	└	X6/32	"	X3/12
33	+MFM WRITE DATA 2	X6/33	"	X3/13
34	-MFM WRITE DATA 2	X6/34	"	X3/14
35	└	X6/35	"	X3/15
36	└	X6/36	"	X3/16
37	+MFM READ DATA 2	X6/37	"	X3/17
38	-MFM READ DATA 2	X6/38	"	X3/18
39	└	X6/39	"	X3/19
40	└	X6/40	"	X3/20

Таблица 1

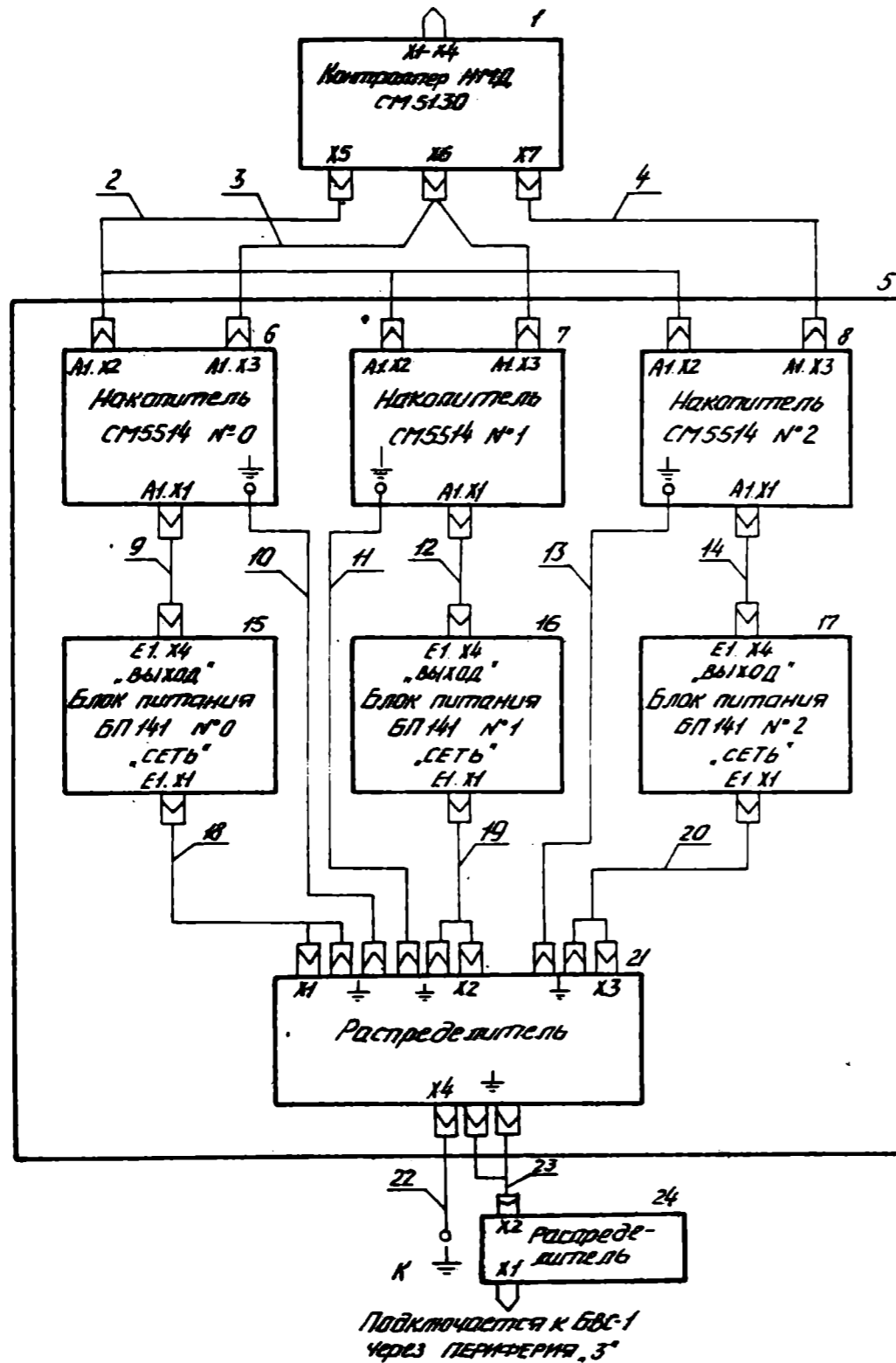
№ п/п	Назначение сигнала	Цифровой кодированный адрес	№ микропроцессора	Цифровой кодированный адрес
1	└	X5/01	0, 1, 2	X2/01
2	REDUCED WRITE CURRENT L	X5/02	170 ЖЕ	X2/02
3	└	X5/03	"	X2/03
4	HEAD SELECT 2L	X5/04	"	X2/04
5	└	X5/05	"	X2/05
6	WRITE GATE L	X5/06	"	X2/06
7	└	X5/07	"	X2/07
8	SEEK COMPLETE L	X5/08	"	X2/08
9	└	X5/09	"	X2/09
10	TRACK 0L	X5/10	"	X2/10
11	└	X5/11	"	X2/11
12	WRITE FAULT L	X5/12	"	X2/12
13	└	X5/13	"	X2/13
14	HEAD SELECT 0L	X5/14	"	X2/14
15	└	X5/15	"	X2/15
16	└	X5/16	"	X2/16
17	└	X5/17	"	X2/17
18	HEAD SELECT 1L	X5/18	"	X2/18
19	└	X5/19	"	X2/19
20	INDEX L	X5/20	"	X2/20
21	└	X5/21	"	X2/21
22	READY L	X5/22	"	X2/22
23	└	X5/23	"	X2/23
24	STEP L	X5/24	"	X2/24
25	└	X5/25	"	X2/25
26	DRIVE SELECT 1L	X5/26	"	X2/26
27	└	X5/27	"	X2/27
28	DRIVE SELECT 2L	X5/28	"	X2/28
29	└	X5/29	"	X2/29
30	DRIVE SELECT 3L	X5/30	"	X2/30
31	└	X5/31	"	X2/31
32	DRIVE SELECT 4L	X5/32	"	X2/32
33	└	X5/33	"	X2/33
34	DIRECTION IN L	X5/34	"	X2/34
35	└	X5/35	"	X2/35
36	SPARE	X5/36	"	X2/36
37	└	X5/37	"	X2/37
38	SPARE	X5/38	"	X2/38
39	└	X5/39	"	X2/39
40	SPARE	X5/40	"	X2/40

Таблица 3

№ п/п	Назначение сигнала	Цифровой кодированный адрес	№ микропроцессора	Цифровой кодированный адрес
1	DRIVE SELECTED 3L	X7/01	2	X3/01
2	└	X7/02	170 ЖЕ	X3/02
3	SPARE	X7/03	"	X3/03
4	└	X7/04	"	X3/04
5	SPARE	X7/05	"	X3/05
6	└	X7/06	"	X3/06
7	└	X7/07	"	X3/07
8	└	X7/08	"	X3/08
9	SPARE	X7/09	"	X3/09
10	└	X7/10	"	X3/10
11	└	X7/11	"	X3/11
12	└	X7/12	"	X3/12
13	+MFM WRITE DATA 3	X7/13	"	X3/13
14	-MFM WRITE DATA 3	X7/14	"	X3/14
15	└	X7/15	"	X3/15
16	└	X7/16	"	X3/16
17	+MFM READ DATA 3	X7/17	"	X3/17
18	-MFM READ DATA 3	X7/18	"	X3/18
19	└	X7/19	"	X3/19
20	└	X7/20	"	X3/20

3.060.068.33

SE 890 090 E



Поз. обозначение	Наименование	Кол.	Примечание
1	Контроллер НМД СМ5130	3 057 051	1
2	Жгут	4 863 814	1
3	Жгут	4 863 813	1
4	Жгут	4 863 812	1
5	Каркас	6 180 259	1
6, 7, 8	Накопитель СМ5514	3 060 065	3
9, 12, 14	Жгут	4 863 815	3
10, 11, 13	Провод	4 863 862	3
15, 16, 17	Блок питания БП141	2 087 066	3
18, 19, 20	Кабель	4 853 363	3
21	Распределитель	5 284 115	1
22	Провод	4 863 816-02	1
23	Жгут	4 863 801-02	1
24	Распределитель	5 284 123	1

Устройство внешнее запоминающее СМ1700.5514 встраивается в стойку вычислительной машины СМ2700.
Контроллер НМД СМ5130 поз.1 устанавливается на любое свободное место платы обьединительной 6.673.220

3 060 068 35				Лит.	Масса	Масштаб
Изм.	Лист	№ докум.	Подп.	Дата		
Разраб.				16.06.88		
Пров.						
Т. контр.						
Н. контр.						
Утв.						
Устройство запоминающее внешнее СМ1700.5514				Лист	Листов 1	
Схема электрическая подключения						