

КОМПЛЕКС ВЫЧИСЛИТЕЛЬНЫЙ СМ 1700
Заводской № 2467 Год выпуска 1989

КОНТРОЛЛЕР СМ 5408.5112

Схемы

3.057.043 ОП

Альбом

OldPC.ru

3035

музей компьютеров

№ строки	Формат	Обозначение	Наименование	Кол. экз.	№ экз.	Местонахождение
1						
2	A4	3.057.0430П	Опись альбома			
3						
4	A2	3.057.0430I	Схема электрическая			
5			структурная	I		
6						
7	A2	3.057.0430З	Схема электрическая			
8			принципиальная	I		
9						
10	A4	3.057.043ПЭЗ	Перечень элементов	I		
11						
12	A4	3.057.04305	Схема электрическая			
13			подключений	I		
14						
15	A2	3.087.19533	Блок элементов			
16			B7I95			
17			Схема электрическая			
18			принципиальная	I		
19						
20	A4	3.087.195ПЭЗ	Блок элементов			
21			B7I95			
22			Перечень элементов	I		
23						
24						
25						
26						

Подп. и дата
 Власт. инв. № инв. № дубл.
 Подп. и дата
 Инв. № подл.

Изм.	№ докум.	Подп.	Дата
Разраб.		<i>[Подпись]</i>	21.10.87
Проб.		<i>[Подпись]</i>	21.10.87
И. контр.		<i>[Подпись]</i>	21.10.87
Утв.		<i>[Подпись]</i>	21.10.87

3.057.0430П		
Контролер	СМ5408.5II2	Лист
Схемы	Опись альбома	Стр. 1
		Страниц 6

№ строки	Формат	Обозначение	Наименование	ЭЖ	ЭЖ	Местонахождение
1						
2	A2	3.087.192ЭЭ	Блок элементов			
3			В7192			
4			Схема электрическая			
5			принципиальная	I		
6						
7	A4	3.087.192ПЭЭ	Блок элементов			
8			В7192			
9			Перечень элементов	I		
10						
11	A2	3.087.239ЭЭ	Блок элементов			
12			В7239			
13			Схема электрическая			
14			принципиальная	I		
15						
16	A4	3.087.239ПЭЭ	Блок элементов			
17			В7239			
18			Перечень элементов	I		
19						
20	A2	3.087.251ЭЭ	Блок элементов			
21			В7251			
22			Схема электрическая			
23			принципиальная	I		
24						
25	A4	3.087.251ПЭЭ	Блок элементов			
26			В7251			
27			Перечень элементов	I		
28						
29	A2	3.087.252ЭЭ	Блок элементов			
30			В7252			
31	○					

Стр.	3.057.0430П				
2		Изм.	Стр.	№ докум.	Подп.

№ строки	Формат	Обозначение	Наименование	Кол. экз.	№ экз.	Местонахождение
1			Схема электрическая			
2			принципиальная	I		
3						
4	A4	3.087.252ПЭЗ	Блок элементов			
5			B7252			
6			Перечень элементов	I		
7						
8	A2	3.087.253ЭЗ	Блок элементов			
9			B7253			
10			Схема электрическая			
11			принципиальная	I		
12						
13	A4	3.087.253ПЭЗ	Блок элементов			
14			B7253			
15			Перечень элементов	I		
16						
17	A2	3.087.254ЭЗ	Блок элементов			
18			B7254			
19			Схема электрическая			
20			принципиальная	I		
21						
22	A4	3.087.254ПЭЗ	Блок элементов			
23			B7254			
24			Перечень элементов	I		
25						
26	A2	3.087.255ЭЗ	Блок элементов			
27			B7255			
28			Схема электрическая			
29			принципиальная	I		
30						
31						

№ докум. Подл. и дата
 № докум. Подл. и дата
 № докум. Подл. и дата
 № докум. Подл. и дата

3.057.0430П Стр. 3
 № докум. Подл. и дата

№ стр. и формат	Обозначение	Наименование	№ экз.	№ экз.	Местона- хождение
1					
2 A4	3.087.255ПЗ3	Блок элементов			
3		В7255			
4		Перечень элементов	I		
5					
6 A2	3.087.257З3	Блок элементов			
7		В7257			
8		Схема электрическая			
9		принципиальная	I		
10					
11 A4	3.087.257ПЗ3	Блок элементов			
12		В7257			
13		Перечень элементов	I		
14					
15 A2	3.087.258З3	Блок элементов			
16		В7258			
17		Схема электрическая			
18		принципиальная	I		
19					
20 A4	3.087.258ПЗ3	Блок элементов			
21		В7258			
22		Перечень элементов	I		
23					
24 A2	3.087.260З3	Блок элементов			
25		В7260			
26		Схема электрическая			
27		принципиальная	I		
28					
29 A4	3.087.260ПЗ3	Блок элементов			
30		В7260			
31		Перечень элементов	I		
Стр.	3.057.0430П				
4					

Изм. Стр. № докум. Подп. Дата

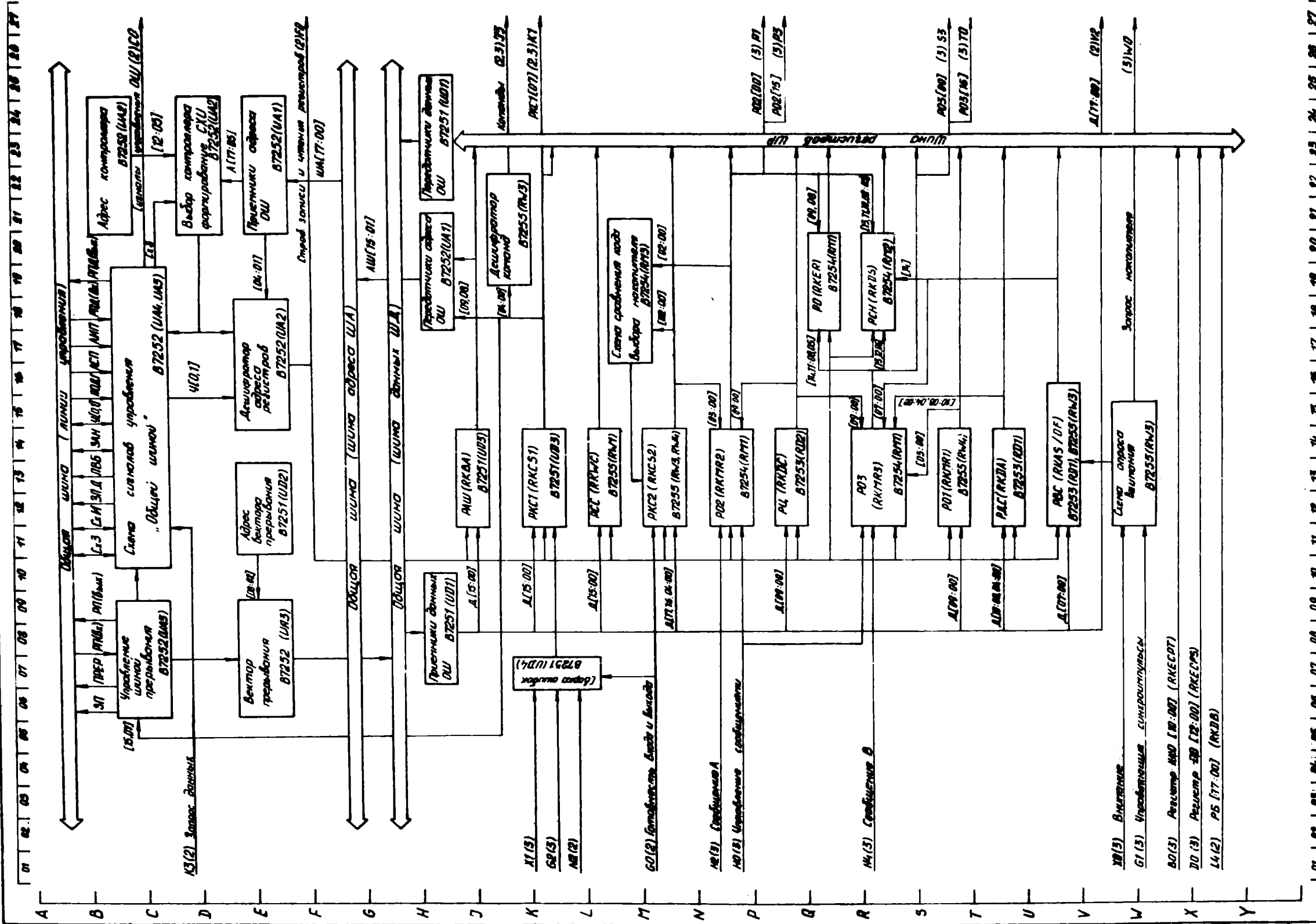
№ строки	Формат	Обозначение	Наименование	Кол. экз.	№ экз.	Местонахождение
1						
2	A2	3.087.26133	Блок элементов			
3			B726I			
4			Схема электрическая			
5			принципиальная	I		
6						
7	A4	3.087.261ПЭ3	Блок элементов			
8			B726I			
9			Перечень элементов	I		
10						
11	A2	3.087.26233	Блок элементов			
12			B7262			
13			Схема электрическая			
14			принципиальная	I		
15						
16	A4	3.087.262ПЭ3	Блок элементов			
17			B7262			
18			Перечень элементов	I		
19						
20						
21						
22						
23						
24						
25						
26						
27						
28						
29						
30						
31						

№ инв. № подл. Подп. и дата
 № инв. № подл. Подп. и дата
 № инв. № подл. Подп. и дата
 № инв. № подл. Подп. и дата

№ инв. № подл. Цеп. Лист. № докум. Подп. Дата

3.057.0430П

Лист.
5



01 02 03 04 05 06 07 08 09 10 11 12 13 14 15 16 17 18 19 20 21 22 23 24 25 26 27

Схема связи с "Общей шиной"

3.057.043.31

Имя и адрес	Имя	Адрес	Лист 1	Листов 3
Контроллер С15400.512	Система структурная			
Имя и адрес	Имя	Адрес	Лист 1	Листов 3
Контроллер С15400.512	Система структурная			

OldPC.ru
3.03.5
Музей компьютеров

3.057.043.31

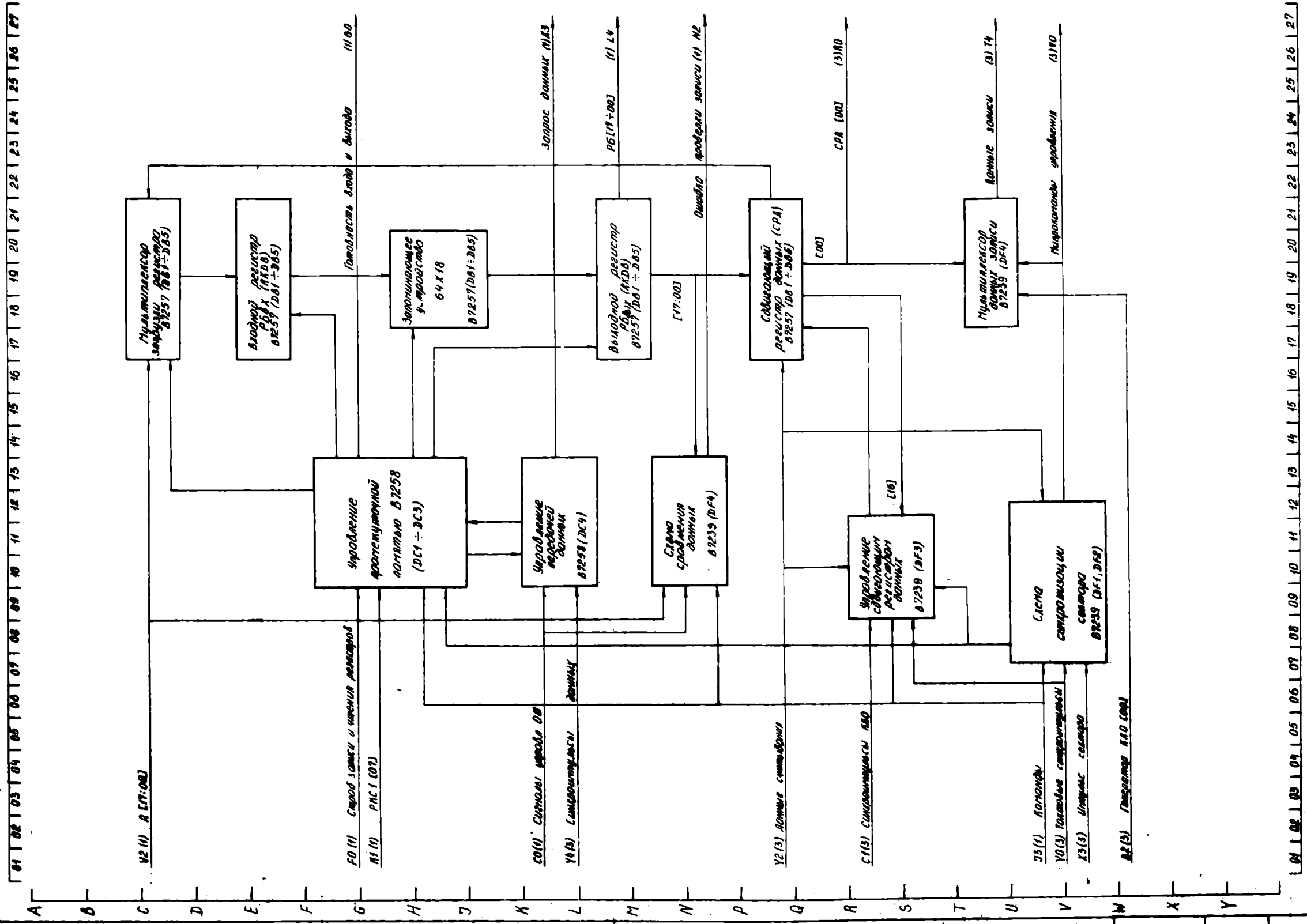


Схема управления обменом данными

Имя и номер документа
Имя и номер документа
Имя и номер документа
Имя и номер документа

Имя документа	№ документа	Дата	Лист
3.057.043.31			Листов 12
			2

3.057.043.31

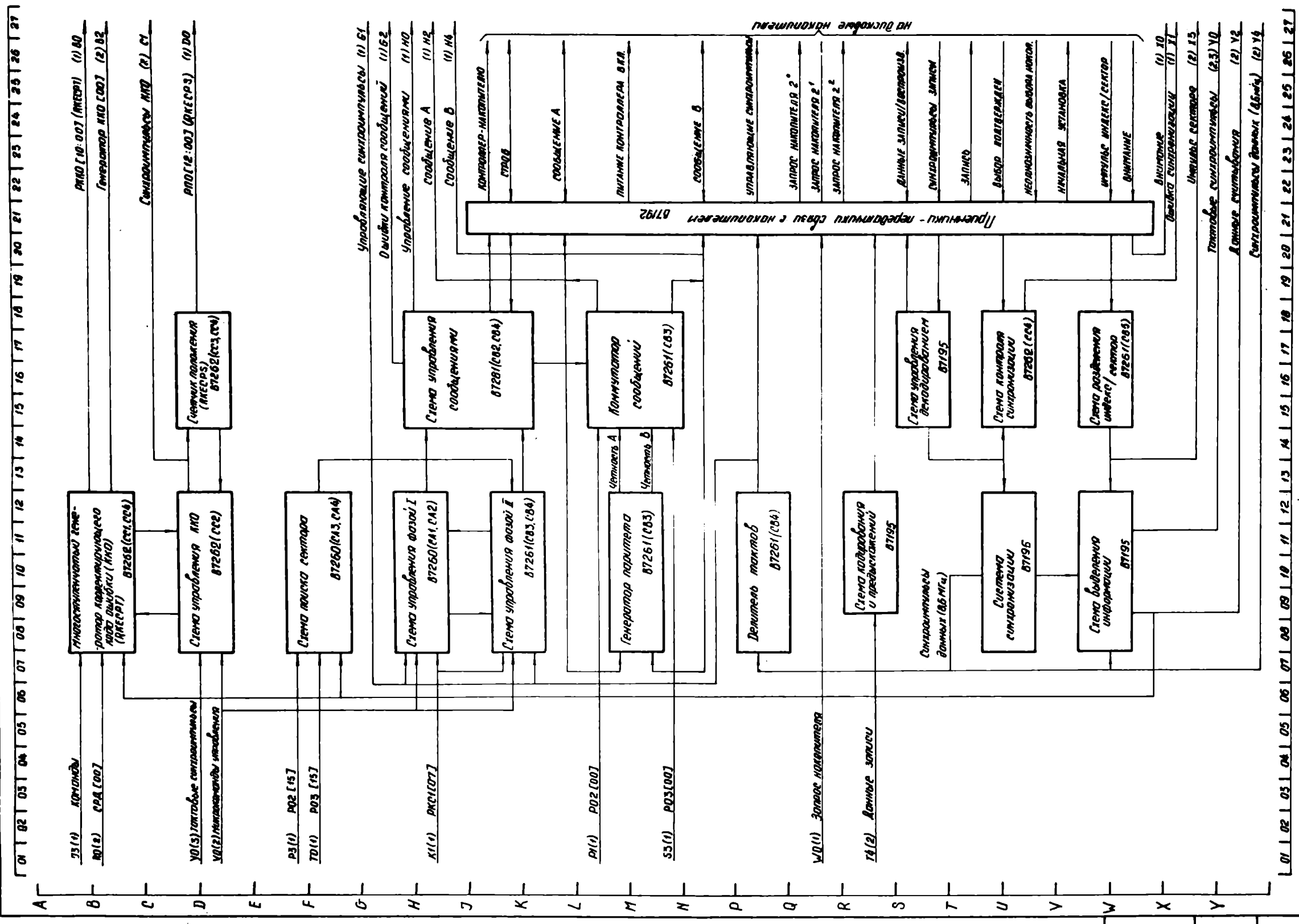
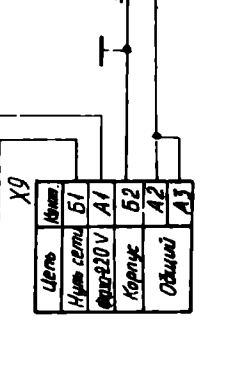
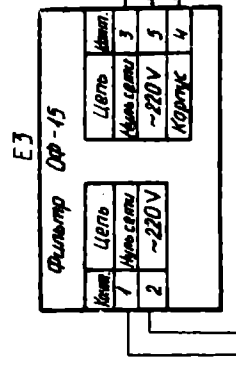
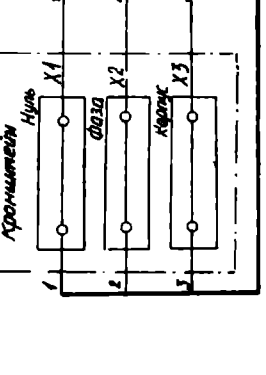
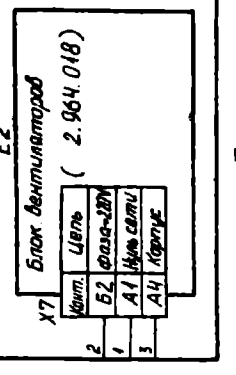
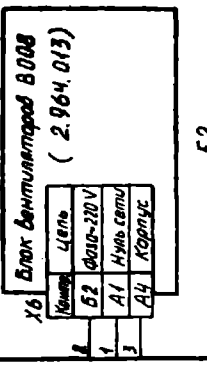
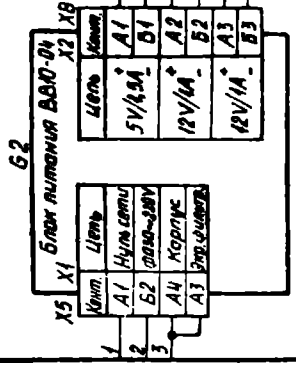
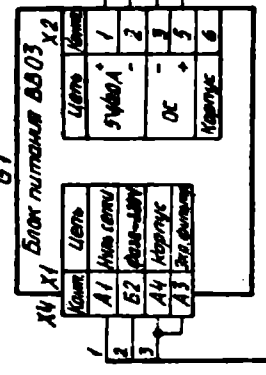
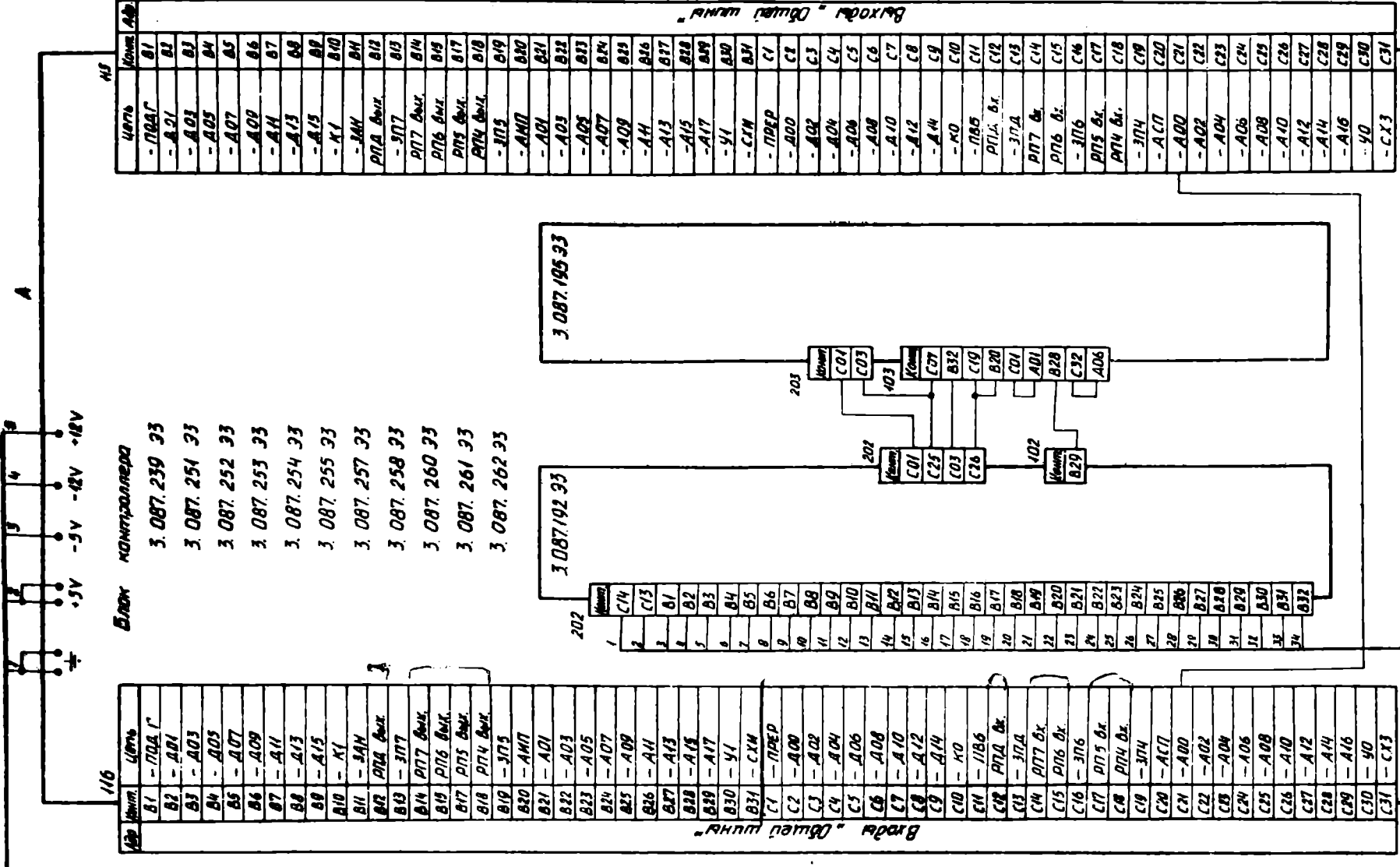


Схема связи с компьютером

№ документа	3.057.043.31	Лист	3
№ документа		Лист	
№ документа		Лист	
№ документа		Лист	

Формат А2

3 057 043 33



Назначение СМ 5108

Конт.	Цель	Конт.
Б1	Лин. контр. бк.	Б1
Б2	Данные	Б2
Б3	Запись/вспр.	Б3
Б4	Запись	Б4
Б5	Соединение А	Б5
Б6	Индикация	Б6
Б7	Индикация	Б7
Б8	Синхронизация	Б8
Б9	Спрод	Б9
Б10	Спрод	Б10
Б11	Соединение В	Б11
Б12	Контроль	Б12
Б13	Контроль	Б13
Б14	накопитель	Б14
Б15	Выбор	Б15
Б16	подтвержден	Б16
Б17	Индекс/экстр.	Б17
Б18	Необн. выдана	Б18
Б19	накопитель	Б19
Б20	накопитель	Б20
Б21	Внимание	Б21
Б22	Запрос	Б22
Б23	накопитель 2'	Б23
Б24	Запрос	Б24
Б25	накопитель 2'	Б25
Б26	Запрос	Б26
Б27	накопитель 2'	Б27
Б28	накопитель	Б28
Б29	Источники	Б29
Б30	Синхронизация	Б30
Б31	Синхронизация	Б31
Б32	Запись	Б32

Питание : +5V подается на разъемы DD1 ÷ DD6 через контакты 1A05... 1A08, 2A25... 2A28, - на разъемы DD1 ÷ DD6 через 1A01... 1A03, 1A10... 1A28, 2A05... 2A23, 2A30... 2A32, +12V - на разъемы DD1 ÷ DD3 через 1A30, 1A31, 1A32, -5V - на разъемы DD1 ÷ DD3 через 2A02, 2A03, -12V - на разъемы DD1 ÷ DD3 через 1C25, 1C26.

3 057.043 33

Контроллер СМ5108 5112

Схема электрическая принципиальная

Лист	Масса	Исполнение
А		

Поз. обозначение	Наименование		Кол.	Примечание
G1	Блок ВВ03	2.087.043	1	
G2	Блок ВВ10-04	2.087.051-04	1	
E1	Блок вентиляторов	2.964.013	1	
E2	Блок вентиляторов	2.964.018	1	
E3	Фильтр ОФ-15	3.290.025	1	
X4... X7	Разетка РП10 - 7ЛУ		4	
X8	Вилка РП10 - 7ЛУ		1	
X9	Вилка РП10 - 7ЛП		1	
	<u>Кронштейн</u>		1	Z
X1... X3	Планка	6.670.163	3	
	<u>Блок контроллера</u>		1	A

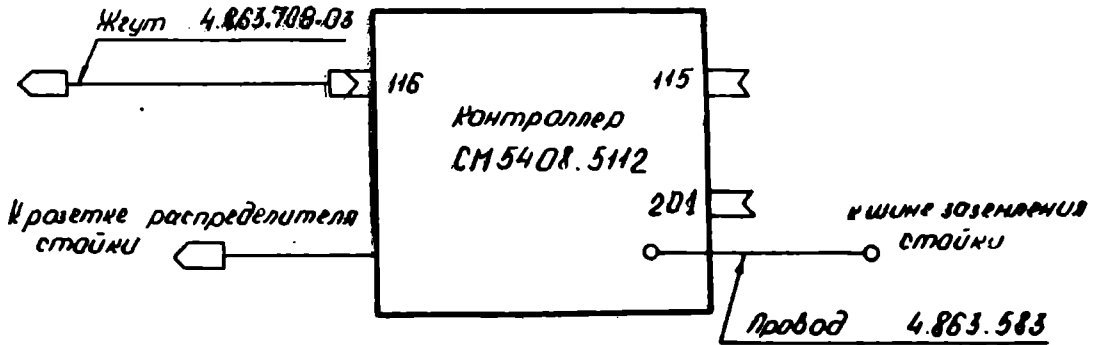
002	Блок элементов	87192	3.087.192	1	
003	"	87195	3.087.195	1	
004	"	87260	3.087.260	1	
005	"	87261	3.087.261	1	
006	"	87239	3.087.239	1	
007	"	87258	3.087.258	1	
008	"	87262	3.087.262	1	
009	"	87257	3.087.257	1	
010	"	87255	3.087.255	1	
011	"	87254	3.087.254	1	
012	"	87253	3.087.253	1	
013	"	87251	3.087.251	1	
014	"	87252	3.087.252	1	

Инв. № подл.	Подп. и дата	Взят инв. №	Инв. № дубл.	Подп. и дата	3.057.043 ПЭЗ			
								Изм.
30	Проб.				Контроллер	Лист	Лист	Листов
	Н. контр.				СМ 5408.512			1
	Служ.				Перечень элементов			

305704395

Перв. пример

Стр. №



С

1. Свободная вилка желта 4.863.708-03 вставляется в розетку 116 блока расширения системы СМ1600.0107 или розетку ОШ предыдущего устройства по магистрали ОШ.
2. В розетку 115 контроллера вставляется вилка желта ОШ последующего по магистрали устройства или вставляется блок элементов 87171 3.087.171 (соответователь магистрали ОШ).
3. В розетку 201 контроллера вставляется вилка сигнального желта 4.863.571, идущего на накопитель СМ5408.

Лист и дата

Инв. № док.

Взам. инв. №

Лист и дата

№ подл.

31

3.057.043 95

Изм.	Лист	№ докум.	Подп.	Дата
Разработ.			В.И.И.	16.11.88
Проб.			И.И.И.	17.11.88
Т.контр.				
И.контр.			И.И.И.	20.11.88
Утв.			И.И.И.	18.11.88

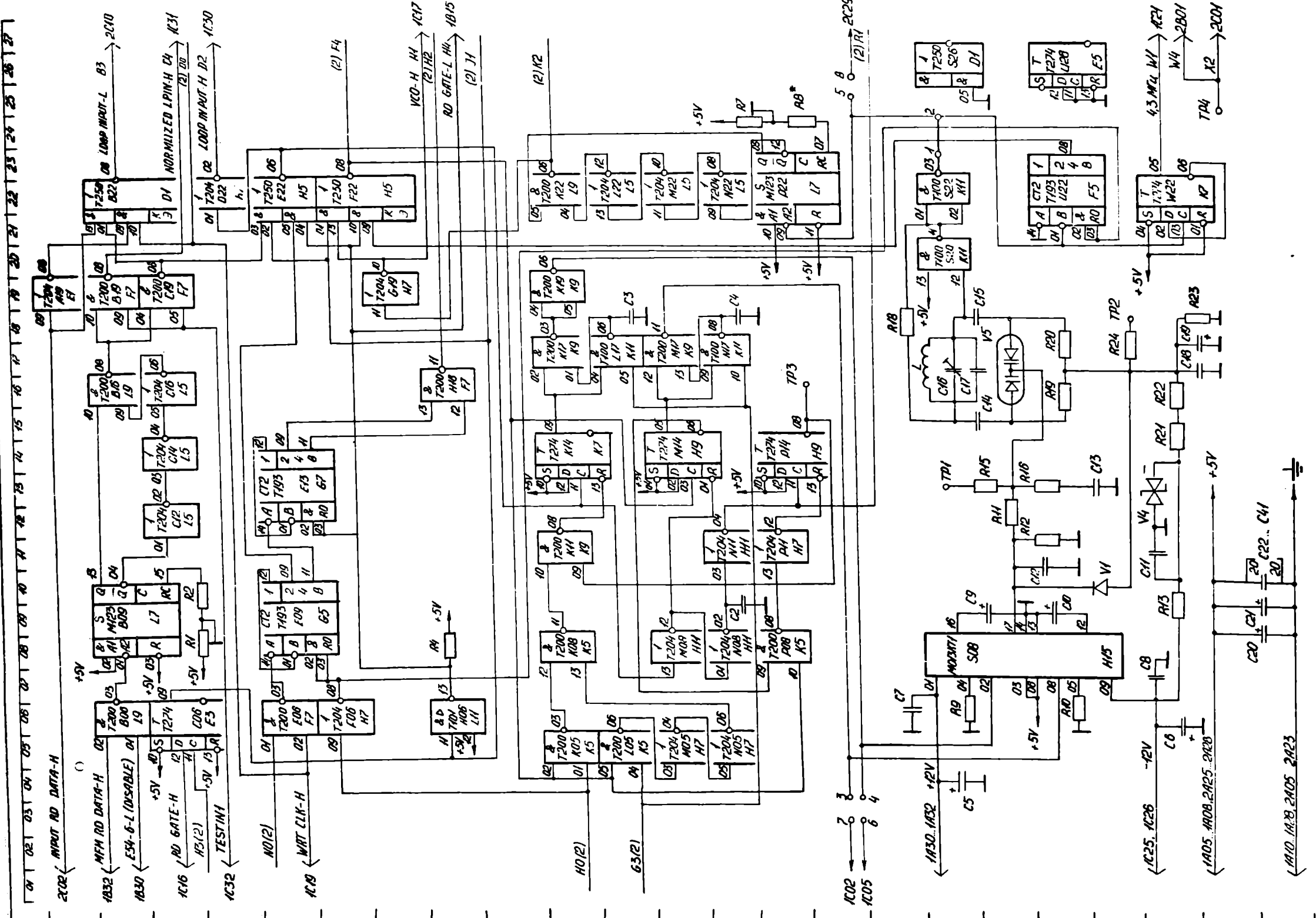
Контроллер СМ5408.5112
Схема электрическая
подключения

Лит.	Масса	Максимум
Лист	Листов 1	

Копировал

Формат А4

3 087 19533



01 02 03 04 05 06 07 08 09 10 11 12 13 14 15 16 17 18 19 20 21 22 23 24 25 26 27

1° Абдураман при настройке

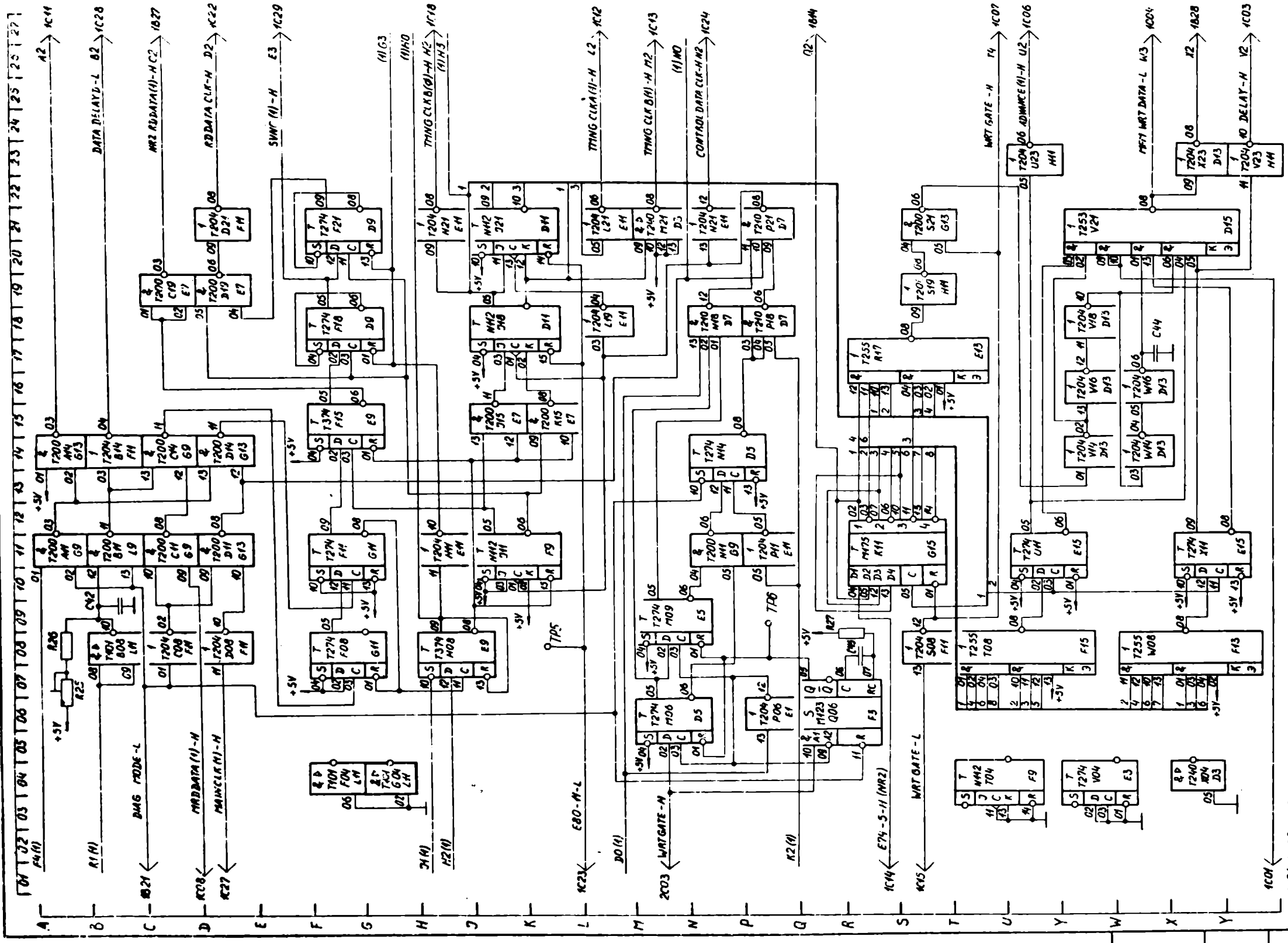
Артикул	Наименование ИМС	Кол-во
ИМС	1C03	16
+5V	M23, M25, M12	4
+12V		
-12V		

3 087 19533		
БЛОК ЭЛЕМЕНТОВ Б7195		
СЧЕТЧИК ВРЕМЕНИ		
Исполн.	С.И.И.	С.И.И.
Провер.	С.И.И.	С.И.И.
Контр.	С.И.И.	С.И.И.
Сдат.	С.И.И.	С.И.И.
Взам. инж.		
Инж.		
Сектор		
В.И.		

Сторона 1/2

Сторона 2/2

3 087 195 33



01 02 03 04 05 06 07 08 09 10 11 12 13 14 15 16 17 18 19 20 21 22 23 24 25 26 27

A B C D E F G H I J K L M N O P Q R S T U V W X Y

ЛНД № проект 5 х 5
 ЛНД № детали
 ЛНД № детали
 ЛНД № детали

Исполнитель	№ детали	Масштаб	Листов

3.087.195.33
 Проектировщик А.З.

Поз. обозначение	Наименование	Кол	Примечание	Сорт	Примен.
<u>Конденсаторы</u>					
C1					
C2	KM-5d-M47-100nФ ± 10%	1			
C3, C4	KM-5d-M1500-150nФ ± 10%	2			
C5, C6	K53-14-20B-22мкФ ± 20%	2			
C7, C8	KM-5d-H90-0,022 мкФ ^{+80%} / _{-20%}	2			
C9, C10	K53-14-16B-10 мкФ ± 20%	2			
C11	KM-5d-H90-0,1 мкФ ^{+80%} / _{-20%}	1			
C12	KM-5d-M1500-330 nФ ± 10%	1			
C13	KM-5d-H30-4700 nФ ± 20%	1			
C14, C15	KM-5d-M1500-200 nФ ± 10%	2			
C16	KT4-21d-4/20 nФ	1			
C17	KD-1-11nФ ± 5% - M47-3	1			
C18	KM-5d-H90-0,1 мкФ ^{+80%} / _{-20%}	1			
C19	K53-14-5,3B-10 мкФ ± 20%	1			
C20, C21	K53-14-10B-2 мкФ ± 20%	2			
C22, C41	KM-5d-H90-0,1 мкФ ^{+80%} / _{-20%}	20			
C42	KM-5d-M47-82 nФ ± 10%	1			
C43, C44					
C45	KM-5d-M47-82 nФ ± 10%	1			
L	Дроссель "исключает частотный"				
	ДПМ1-0,6-8 ± 5%	1			
3.087.195 ПЭЗ					
Изм. лист	№ докум	Подп.	Дата	Лист	Стр
Роль		Фос	02.16		
Проб.		Фос	01.10		
Н.л. стр		Фос	01.18		
Утв.		Фос	05.88		
Блок элементов ВП95				Лист	Стр
Перечень элементов					Страниц
					1 3

Год составле- ния	Наименование	Кол	Примечание
	<u>Резисторы</u>		
R1	СПЗ-16а-10 кОм ± 20% - В	1	
R2	МАТ-0,125-5,1 кОм ± 5% - А	1	
R3			
R4	МАТ-0,125-750 Ом ± 5% - А	1	
R5, R6	МАТ-0,125-43 Ом ± 5% - А	2	
R7	СПЗ-16а-10 кОм ± 20% - В	1	
R8	МАТ-0,125-5,1 кОм ± 5% - А	1	
R9, R10	МАТ-0,125-15 кОм ± 5% - А	1	
R11	МАТ-0,125-750 Ом ± 5% - А	1	
R12	МАТ-0,125-51 кОм ± 5% - А	1	
R13	МАТ-0,125-910 Ом ± 5% - А	1	
R14			
R15	МАТ-0,125-10 кОм ± 5% - А	1	
R16	МАТ-0,125-1,5 кОм ± 5% - А	1	
R17			
R18	МАТ-0,125-82 Ом ± 5% - А	1	
R19, R20	МАТ-0,125-5,1 кОм ± 5% - А	2	
R21	МАТ-0,125-3 кОм ± 5% - А	1	
R22	ММТ-1-2 кОм ± 20%	1	
R23	МАТ-0,125-2 кОм ± 5% - А	1	
R24	МАТ-0,125-1,5 кОм ± 5% - А	1	
R25	СПЗ-16а-1 кОм ± 20% - В	1	
R26	МАТ-0,125-330 Ом ± 5% - А	1	
R27	МАТ-0,125-15 кОм ± 5% - А	1	
V1	ДУ007 КД 522 Б	1	

Стр.
2

3087.195 ПЗЗ

Копирован

Изм.	№	Исполн.	Изд.	Кол.

Формат А4

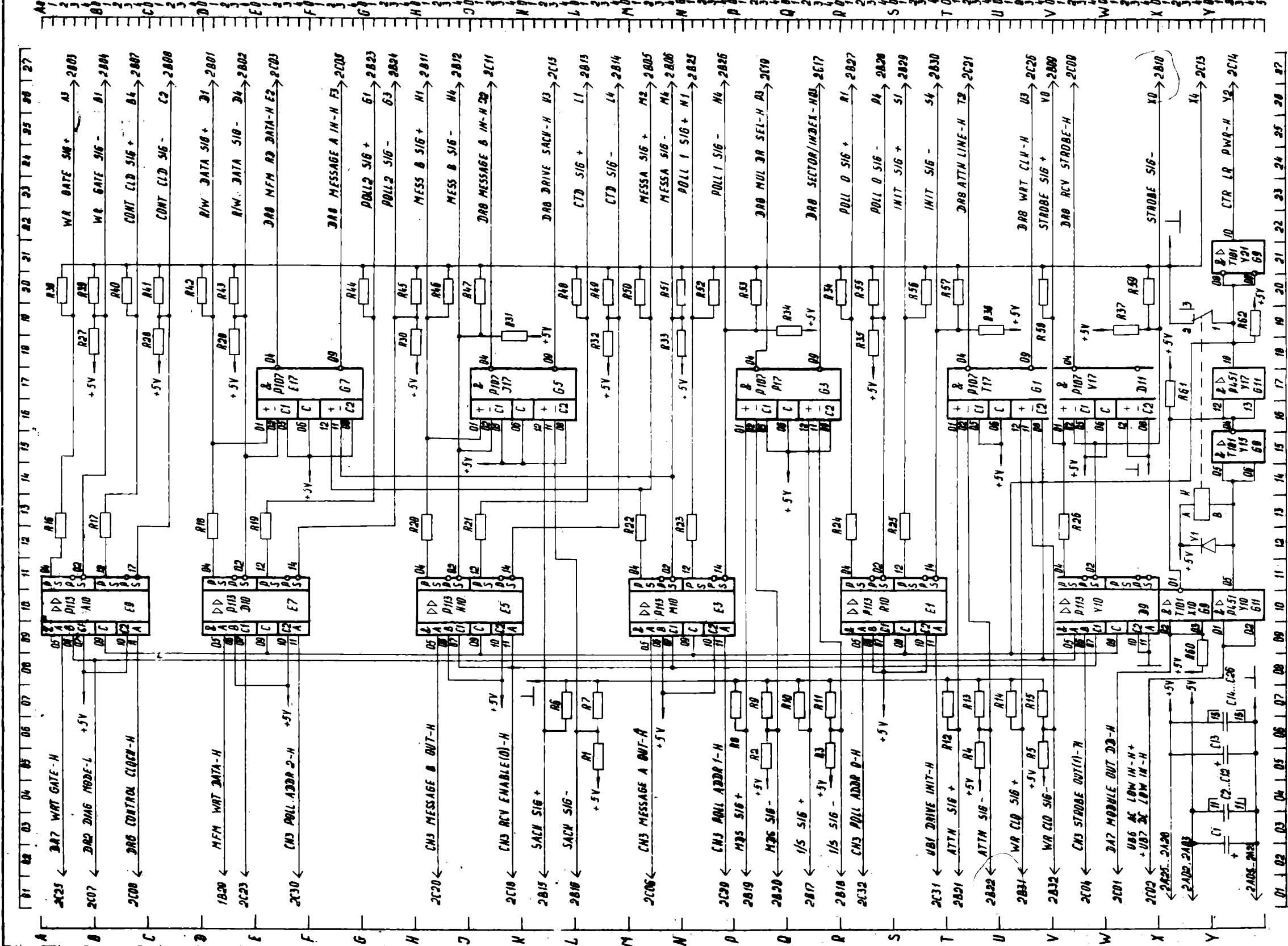
Иоз. обозначение	Наименование	Кол.	Примечание
V4	Стабилитрон КС170А	1	
V5	Варикапная матрица КВС144	1	
	<u>Микросхемы</u>		
E2, F2, G9	K131 LA3	7	T200
G13, K5, K9, L9			
D7	K131 LA4	1	T210
D3	K131 LA6	1	T240
D13, E1	K131 LH1	7	T204
E11, F11	°		
H7, H4, L9	°		
D5, D9, E9	K131 TM2	8	T274
E3, E5, H9			
G4, K7			
D1, H5	K131 AP1	2	T250
D15	K131 AP3	1	T253
E13, F13	K131 AP4	3	T255
F15			
KH	K155 AB3	1	T100
LH	K155 AB8	1	T101
G15	K155 TM8	1	M175
F5, G5, G7	K155 ME5	3	T193
L7, F3	KM155 AГ3	2	M123
D11, F9	KP531 TB9	2	NH2
E9	KP531 TM2	1	T374
H15	Микросборка M013KT1	1	

ИЛН № подл. Подл. и дата выдачи ИЛН № Подл. и дата выдачи ИЛН № Подл. и дата выдачи

3.087.195 П33

Стр. 3

3.087.192.33



Номинация	Кол-во	МПК
МПК	D107	P113
+5V	14	16
-5V	13	14
	07	08
	07	07

3.087.192.33

Исполнитель	Проверено	Дата
В.И.Иванов	И.И.Иванов	1987.07.14
С.С.Сидоров	А.А.Александров	1987.07.14
М.М.Михайлов	К.К.Козлов	1987.07.14
Н.Н.Новиков	Л.Л.Левин	1987.07.14

БЛОК ЗАРЯДКИ И
СЧЕТА ЗАРЯДКИ

3.087.192.33

Поз. обозначение	Наименование	Кол	Примечание
<u>Конденсаторы</u>			
C1	K53-14-10B-22 мкФ ±20%	1	
C2...C12	KM-5a-H90-0,1 мкФ ±80% ±20%	11	
C13	K53-14-10B-22 мкФ ±20%	1	
C14...C26	KM-5a-H90-0,1 мкФ ±80% ±20%	13	
K	Реле РЭС-55А РЭС.569.600-03	1	

<u>Резисторы МЛТ</u>			
R1...R5	МЛТ-0,25-160 Ом ±5% -А	5	
R6	МЛТ-0,125-82 Ом ±5% -А	1	
R7	МЛТ-0,125-160 Ом ±5% -А	1	
R8	МЛТ-0,125-82 Ом ±5% -А	1	
R9	МЛТ-0,125-160 Ом ±5% -А	1	
R10	МЛТ-0,125-82 Ом ±5% -А	1	
R11	МЛТ-0,125-160 Ом ±5% -А	1	
R12	МЛТ-0,125-82 Ом ±5% -А	1	
R13	МЛТ-0,125-160 Ом ±5% -А	1	
R14	МЛТ-0,125-82 Ом ±5% -А	1	
R15	МЛТ-0,125-160 Ом ±5% -А	1	
R16...R20	МЛТ-0,125-43 Ом ±5% -А	11	
R27...R37	МЛТ-0,25-160 Ом ±5% -А	11	

Шифр документа	Изм. № документа	Дата	3.087.192 ПЗЗ	
			Исполнитель	Подпись
Равнод	Проб	Исполнитель	Подпись	Дата
Блок элементов В7192				Кол. листов
Перечень элементов				1 4

Шифр документа
 Изм. № документа
 Дата
 Исполнитель
 Подпись
 Дата

№№ обозначение	Наименование	Кол.	Примечание
R38	МАТ-0,125-82 Ом±5%-А	1	
R39	МАТ-0,125-160 Ом±5%-А	1	
R40	МАТ-0,125-82 Ом±5%-А	1	
R41	МАТ-0,125-160 Ом±5%-А	1	
R42	МАТ-0,125-82 Ом±5%-А	1	
R43	МАТ-0,125-160 Ом±5%-А	1	
R44	МАТ-0,125-82 Ом±5%-А	1	
R45	МАТ-0,125-160 Ом±5%-А	1	
R46	МАТ-0,125-82 Ом±5%-А	1	
R47	МАТ-0,125-160 Ом±5%-А	1	
R48	МАТ-0,125-82 Ом±5%-А	1	
R49	МАТ-0,125-160 Ом±5%-А	1	
R50	МАТ-0,125-82 Ом±5%-А	1	
R51	МАТ-0,125-160 Ом±5%-А	1	
R52	МАТ-0,125-82 Ом±5%-А	1	
R53	МАТ-0,125-160 Ом±5%-А	1	
R54	МАТ-0,125-82 Ом±5%-А	1	
R55	МАТ-0,125-160 Ом±5%-А	1	
R56	МАТ-0,125-82 Ом±5%-А	1	
R57	МАТ-0,125-160 Ом±5%-А	1	
R58	МАТ-0,125-82 Ом±5%-А	1	
R59	МАТ-0,125-160 Ом±5%-А	1	
R60. R67	МАТ-0,25-1кОм±5%-А	3	
VI	Диод КД 522 Б	1	

Смп.
2

3.087.192 ПЗЗ

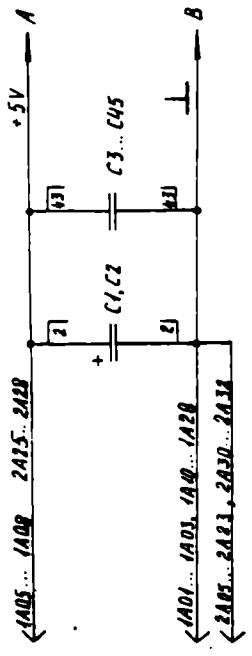
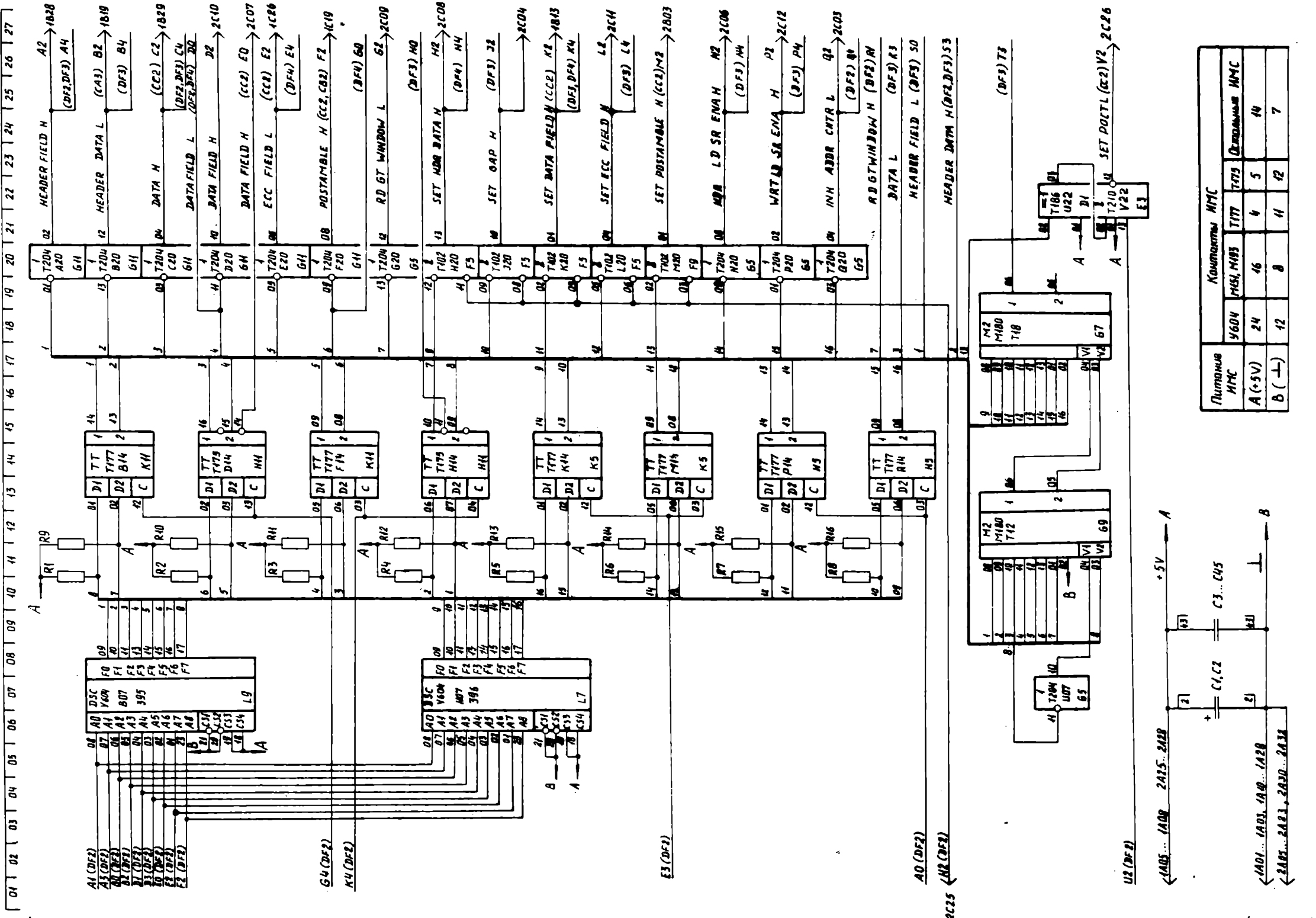
Конт. лист № докум. Подп. Дата
Копирован
Фигурин А.А.

Копирован

Лист регистрации изменений

Изм	Номера листов (страниц)				Всего листов (страниц) в докум.	№ докум.	Исходящий № сопроводительного докум. и дата	Подпись	Дата
	измененных	замененных	новых	отмененных					

Стр.	3.087.192 ПЗЗ				
4					
Изм	Стр.	№ докум.	Подп.	Дата	



Компакты ИМС		ИМС		
Питание ИМС	У604	Т177	Т179	Остальные ИМС
А (+5V)	24	16	4	10
В (-)	12	8	11	7

+ 06

Схема формата данных (ДФ)

Выпуски X1, X2 указывает левая цифра в обозначении контакта.

3.087.239.33

БЛОК ЭЛЕМЕНТОВ
В 7239
Светло-элементная
принципиальная

ИМС, № докум.	ИМС, № докум.	ИМС, № докум.	Листы	
			Лист	Листов

Листов

Формат Д

3.087.23933

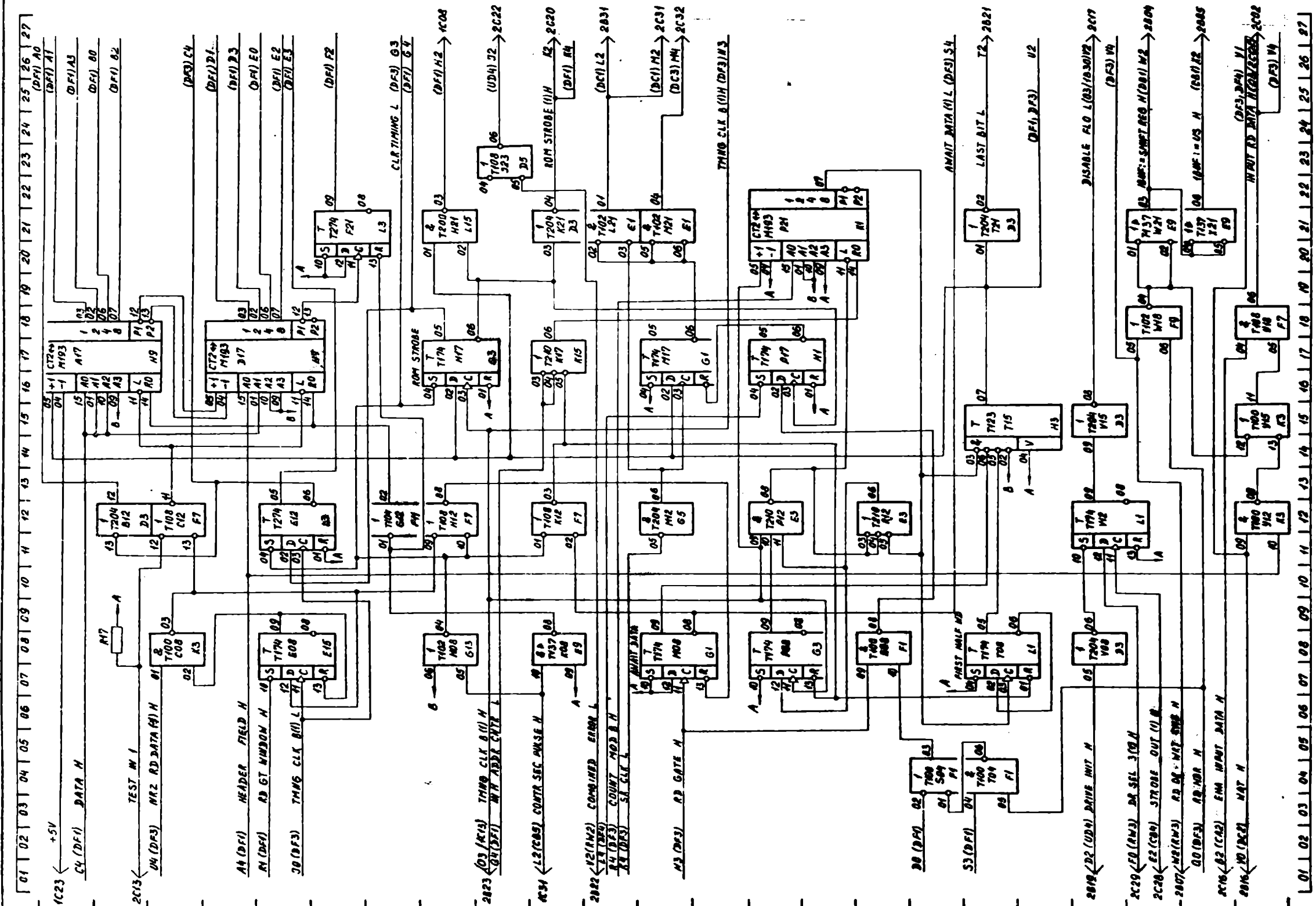


Схема синхронизации каналов (ДФ2).

+06

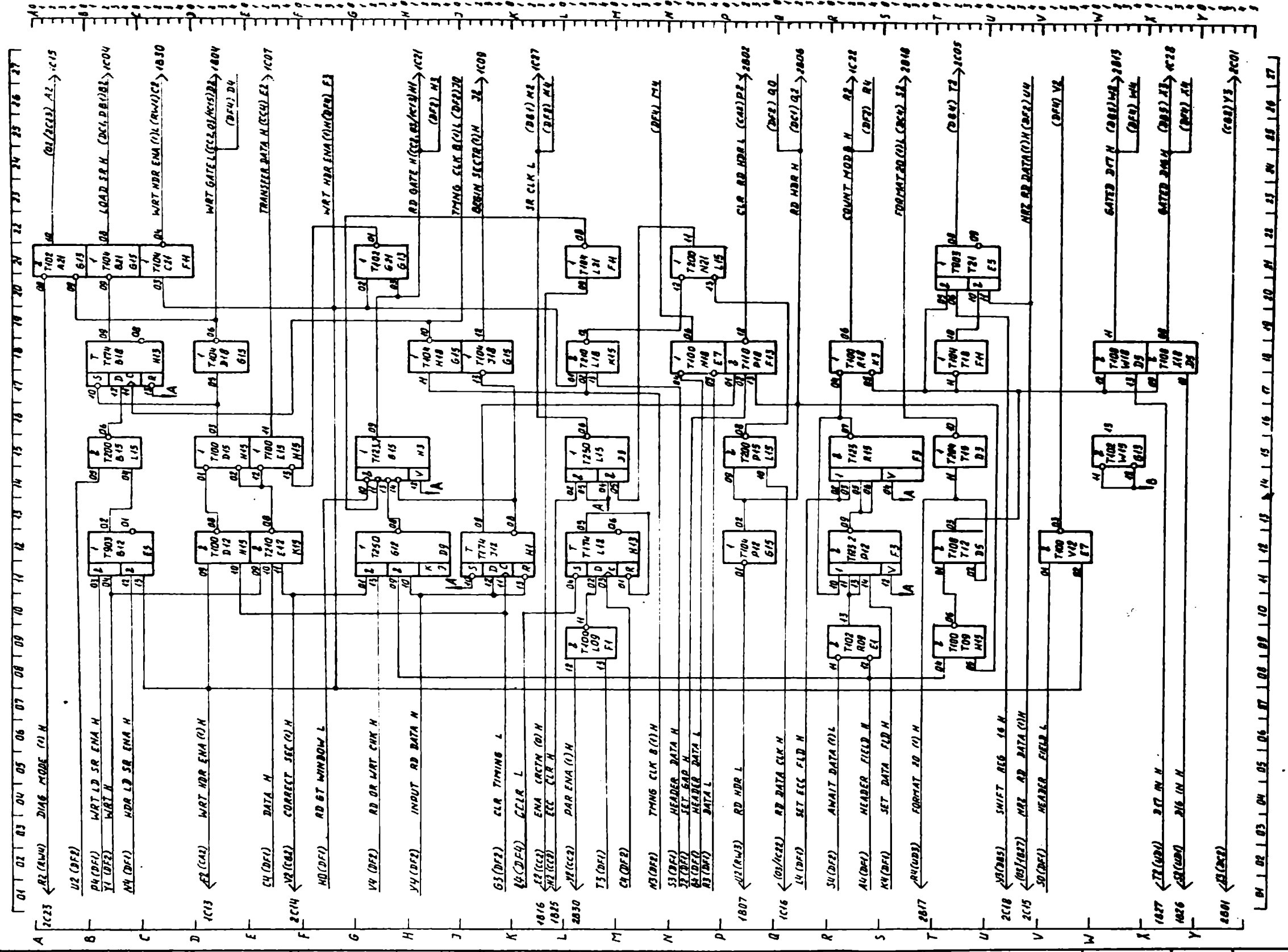
3.087.23933

Автоматизация

Электроника

№ п/п	Имя	Фамилия	Подпись	Дата
6				

3.087.239.33



Устройство преобразования данных (ДФЗ)

+06

3.087.239.33

Лист 3

№ документа	Изм. №	Дата	Исполнитель
3.087.239.33			

3.087.239.33

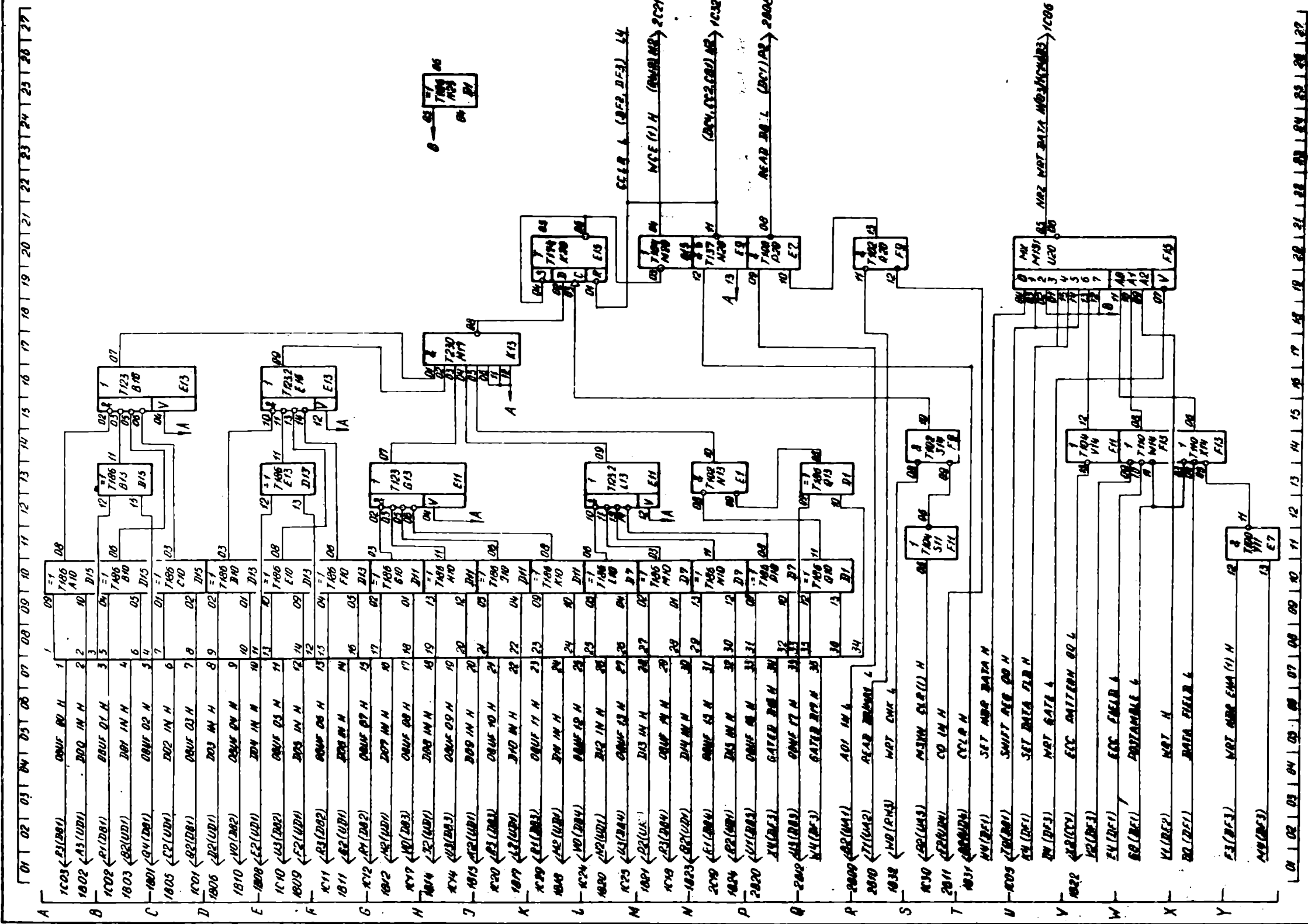


Схема подключения датчиков и муляжей срабатывания
 записки (ДПЧ)

*06

№ п/п	Имя	Подпись	Дата
1			
2			
3			
4			

3.087.239.33

Контроль работ

4

Поз. обозначение	Наименование	Кол	Примечание
C1, C2	Конденсатор К50-15-15В-30 мкФ	2	
C3...C45	Конденсатор КМ-5а-Н90-0,1 мкФ ^{+80%} -20%	43	
R1...R16	Резистор МЛТ-0,25-560 Ом ± 5% - А	16	
R17	Резистор МЛТ-0,25-1 кОм ± 5% - А	1	
X1, X2	Вилка СНП59-96/94 ± 11В-23-1В	2	

D1	Микросхема К155 ЛП5	1	T186
D3	" К131 ЛН1	1	T204
D5	" К155 ЛН1	1	T108
D7	" К155 ЛП5	1	T186
D9	" К131 ЛР1	1	T250
D11	" К155 ЛП5	1	T186
D13	" К155 ЛП5	1	T186
D15	" К155 ЛП5	1	T186
E1	Микросхема К155 ЛЕ1	1	T102
E3	" К131 ЛА4	1	T210
E5	" К599 ЛН3	1	T903
E7	" К155 ЛА3	1	T100
E9	" К155 ЛА12	1	T137
E11	" К155 ЛЕ2	1	T123

3087.239 ПЗЗ			
Изм. лист	№ докум.	Подп.	Дата
Разраб.		Зав	27.11.16
Проб.			28.11.16
Н. контр.			
Утв.			
Блок элементов В7239			Лист 1
Перечень элементов			Листов 3

Поз. обозначение	Наименование	Кол.	Примечание
E13	Микросхема K155 ЛЕ2	1	T123
E15	" K155 TM2	1	T174
F1	" K155 ЛА3	1	T100
F3	" K155 ЛЕ2	1	T123
F5	" K155 ЛЕ1	1	T102
F7	" K155 ЛН1	1	T108
F9	" K155 ЛЕ1	1	T102
F11	" K155 ЛН1	1	T104
F13	" K155 ЛА4	1	T110
F15	" K155 КЛ7	1	M151
G1	" K155 TM2	1	T174
G3	" K155 TM2	1	T174
G5	" K131 ЛН1	1	T204
G7	" K155 ИП2	1	M180
G9	" K155 ИП2	1	M180
G11	" K131 ЛН1	1	T204
G13	" K155 ЛЕ1	1	T102
G15	" K155 ЛН1	1	T104
H1	" K155 TM2	1	T174
H3	" K155 ЛЕ2	1	T123
H5	" K155 TM5	1	T177
H7	" K155 МЕ7	1	M193
H9	" K155 МЕ7	1	M193
H11	" K155 TM7	1	T175
H13	" K155 TM2	1	T174
H15	" K155 ЛА3	1	T100
K1	" K155 МЕ7	1	M193
K3	" K155 ЛА3	1	T100

Взят с л. № 10

Взят с л. № 10

Подп. и дата

Подп. и дата

3.087.239 ПЗЗ

Лист

2

Копирован

Формат А4

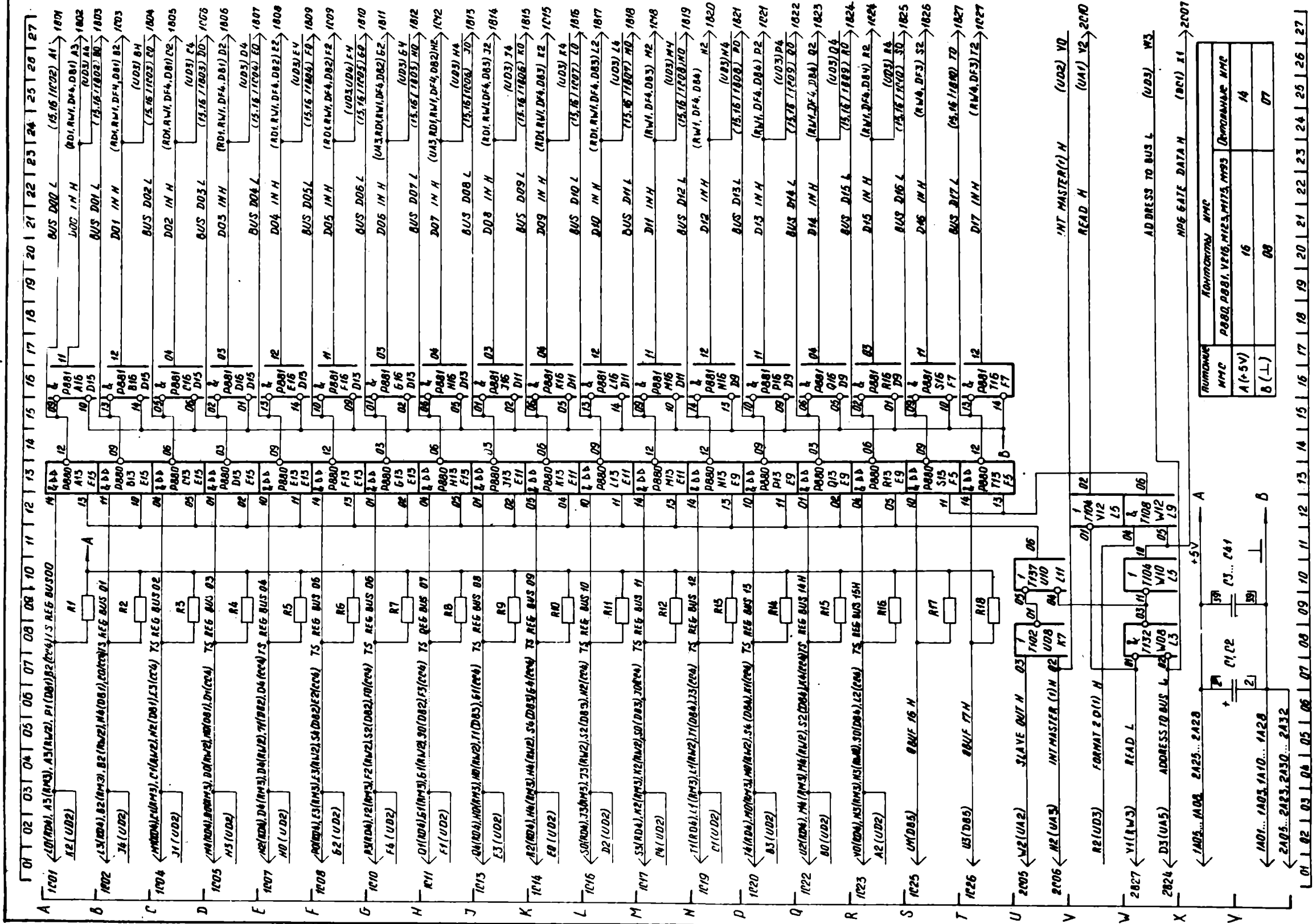
Поз. обозначение	Наименование	Кол.	Примечание
K5	Микросхема K155 TM5	1	T177
K11	" K155 TM5	1	T177
K13	" K131 ЛА2	1	T230
K15	" K131 ЛА4	1	T210
L1	" K155 TM2	1	T174
L3	" K131 TM2	1	T274
L7	" ПЗУ-396 5.106.396	1	
L9	" ПЗУ-395 5.106.395	1	
L15	" K131 ЛА3	1	T200

№ вкл. в работу _____
 Дата вкл. в работу _____
 № инв. _____
 Дата инв. _____
 № подл. _____
 Дата подл. _____
 Подп. _____
 Дата _____

№ вкл. в работу _____
 Дата вкл. в работу _____
 № инв. _____
 Дата инв. _____
 № подл. _____
 Дата подл. _____
 Подп. _____
 Дата _____

3.087.239 ПЭЗ Лист
3

3 087 251 33



КОМПОНЕНТ	КОМПОНЕНТЫ ИМС
ИМС	P880, P881, V16, M123, M125, M129
A (+5V)	16
B (-)	08

+ 13

Схема передачи данных (U01)

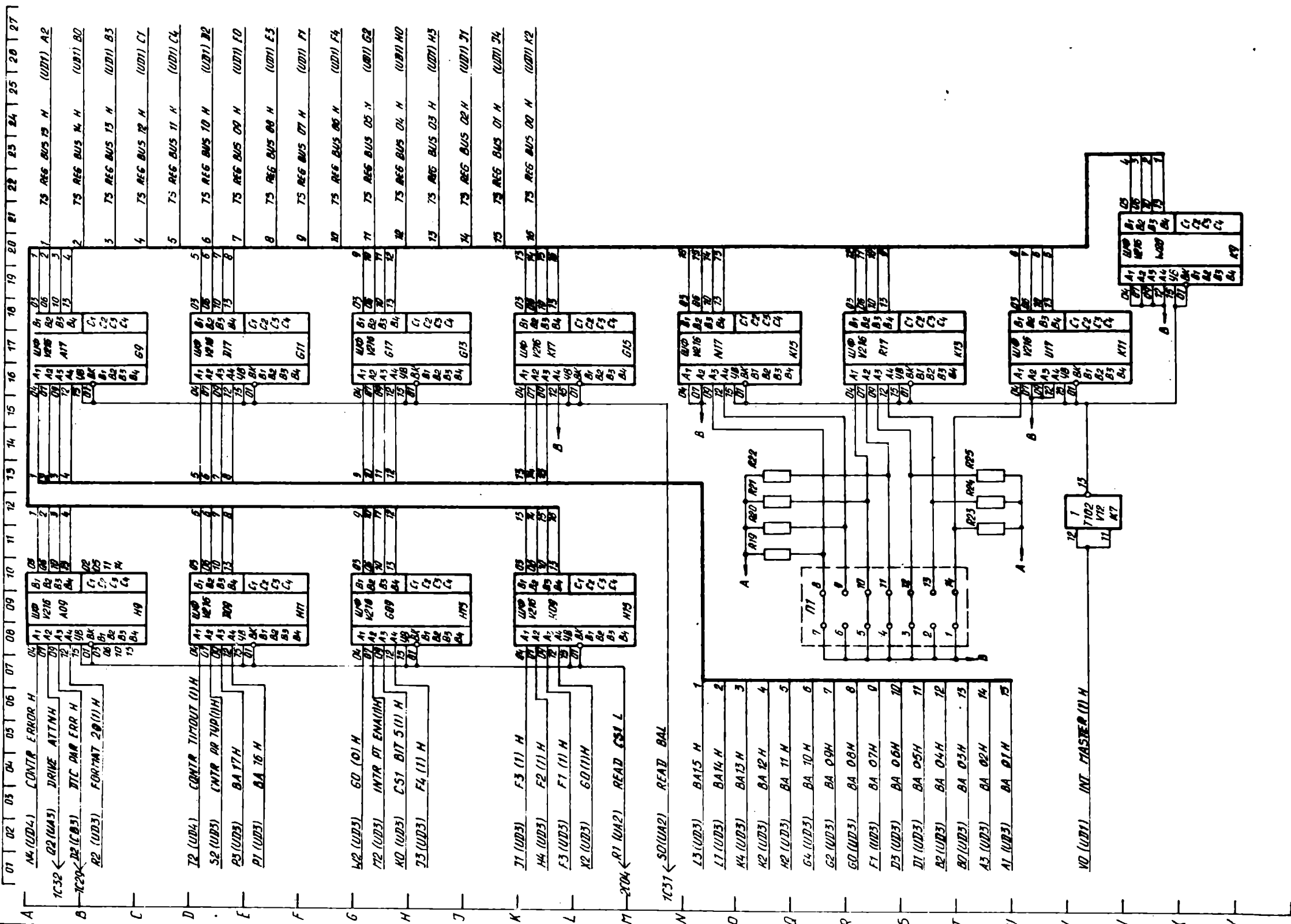
3 087 251 33

БЛОК ЭЛЕМЕНТОВ
87251
Схема элементной базы
проектируемой

№ п/п	Наименование	Кол-во	Примечание
1	Печатная плата	1	
2	Схема	1	
3	Список деталей	1	
4	Каталог	1	
5	Упаковка	1	

Выпуск №12 указывает первую цифру в обозначении контакта.

3 087 251 33



01 02 03 04 05 06 07 08 09 10 11 12 13 14 15 16 17 18 19 20 21 22 23 24 25 26 27

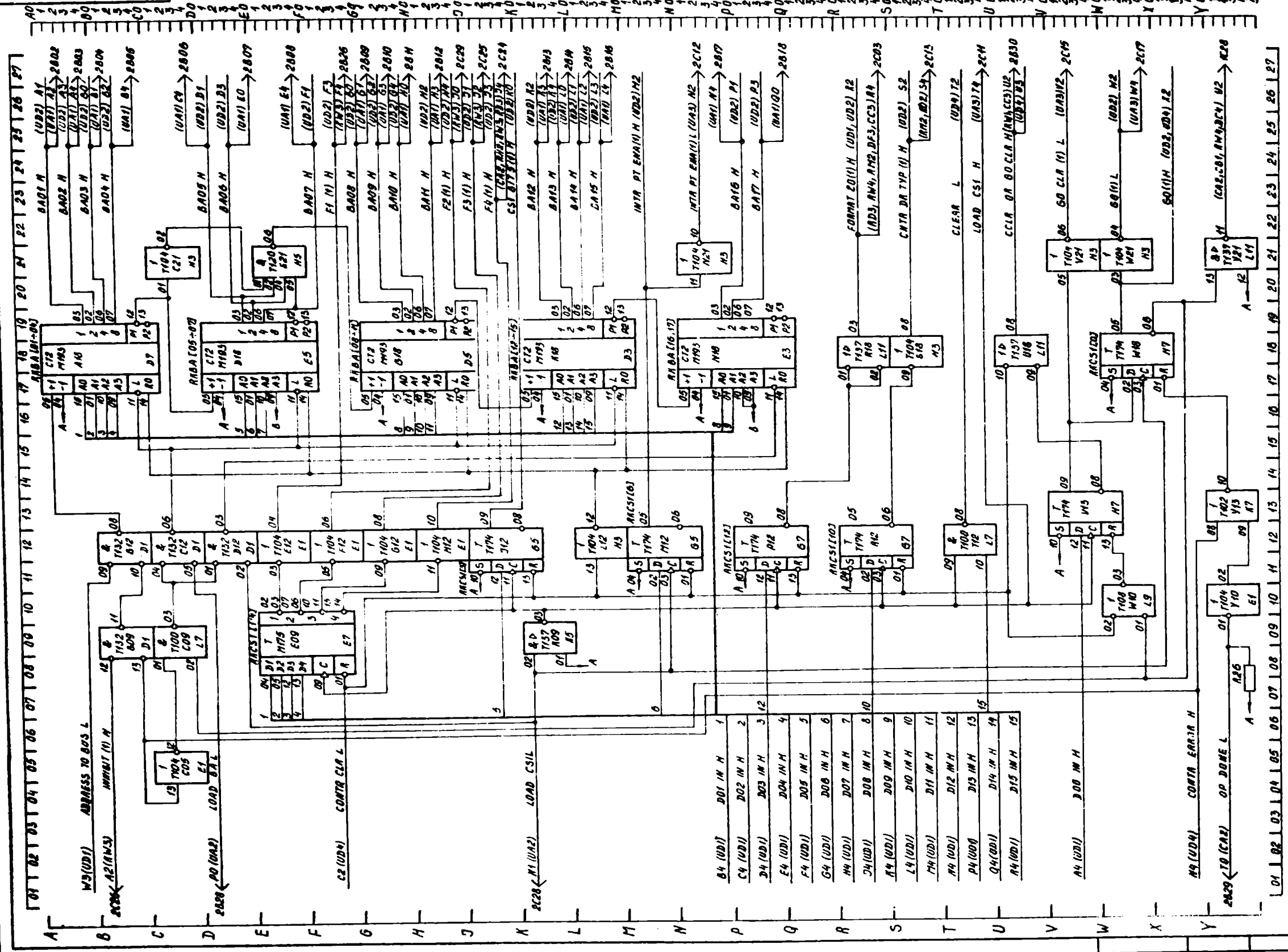
Схема системы в-много преобразователя, РМС1 и РАУУ на
универсальном (УД2)

+13

№ п/п	№ документа	Дата	Лист
1	3 087 251 33		2

Разработчик

3.087.25133



Резюме ПК1 и ПАВ (UD3)

+13

3.087.25133

Лист 3

УТВ. ПОДПИСЬ И ДАТА
 ПОДПИСЬ И ДАТА
 ПОДПИСЬ И ДАТА

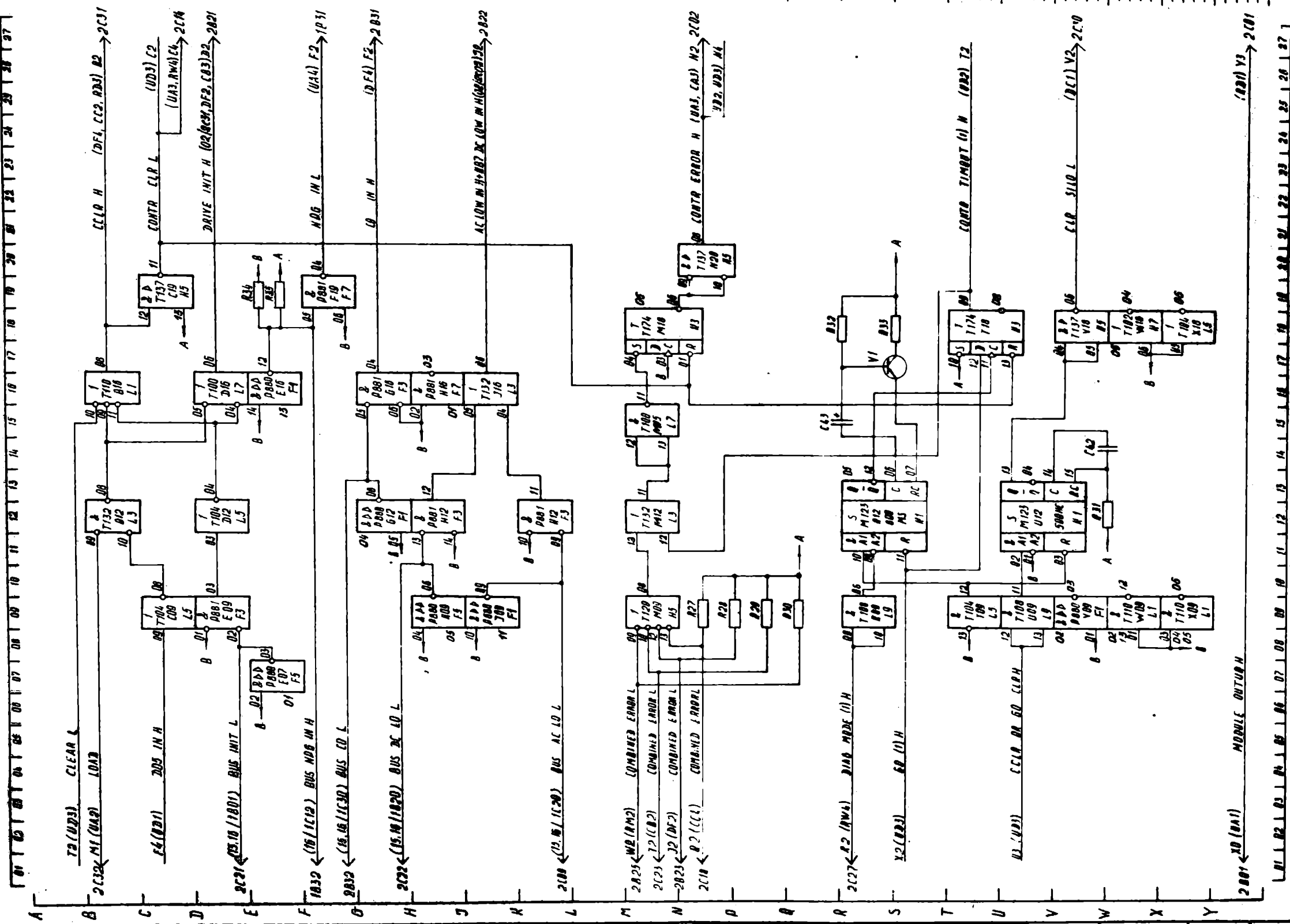


Схема сборки в сборном устройстве (УД6)

Имя файла	3.087.251.33
Имя папки	Сборки
Имя листа	1

Проб. примеч.	Поз. обозначение	Наименование	Кол.	Примечание
Справ. №	С1, С2	Конденсатор К50-16-16В-30 мкФ	2	
	С3...С41	Конденсатор КМ-5а-Н90-0,1 мкФ $\begin{matrix} +80\% \\ -20\% \end{matrix}$	39	
	С42	Конденсатор КМ-5а-М47-150 нФ $\pm 5\%$	1	
	С43	Конденсатор К50-16-10В-10 мкФ	1	
	R1...R30	Резистор МЛТ-0,25-1 кОм $\pm 5\%$ -А	30	
	R31	" МЛТ-0,25-10 кОм $\pm 5\%$ -А	1	
	R32	" МЛТ-0,25-470 кОм $\pm 5\%$ -А	1	
	R33	" МЛТ-0,25-47 кОм $\pm 5\%$ -А	1	
	R34	" МЛТ-0,25-301 Ом $\pm 2\%$ -А	1	
	R35	" МЛТ-0,25-150 Ом $\pm 2\%$ -А	1	
Имя, инв. №, дата	V1	Транзистор КТ315 А	1	
	X1, X2	Вилка СНП59-96/94*НВ-23-1-В	2	
	D1	Микросхема К155ЛЛ1	1	T132
	D3	" К155ИЕ7	1	M193
	D5	" К155ИИ7-	1	M193
	D7	" К155ИЕ7	1	M193
	D9	" КР559ИП2	1	P881
	D11	" КР559ИП2	1	P881
	D13	" КР559ИП2	1	P881
	D15	" КР559ИП2	1	P881

Имя, инв. №, дата	Подп. и дата	Взам. инв. №	Инв. № докум.	Подп.	Дата	3.087.251 П33			
						Имя	Лист	Листов	
						Разраб.	№	1	3
						Проб.	№	1	3
Имя	Подп.	Имя	Имя	Имя	Имя	Имя	Имя	Имя	
Имя	Подп.	Имя	Имя	Имя	Имя	Имя	Имя	Имя	

Поз. обозначение	Наименование	Кол.	Примечание
E1	Микросхема K155 ЛН1	1	T104
E3	" K155 ИЕ7	1	M193
E5	" K155 ИЕ7	1	M193
E7	" K155 ТМ8	1	M175
E9	" КР559ИП1	1	P880
E11	" КР559ИП1	1	P880
E13	" КР559ИП1	1	P880
E15	" КР559ИП1	1	P880
F1	" КР559ИП1	1	P880
F3	" КР559ИП2	1	P881
F5	" КР559ИП1	1	P880
F7	" КР559ИП2	1	P881
G5	" K155ТМ2	1	T174
G7	" K155ТМ2	1	T174
G9	" K589АП16	1	V216
G11	" K589АП16	1	V216
G13	" K589АП16	1	V216
G15	" K589АП16	1	V216
H3	" K155ЛН1	1	T104
H5	" K155АА1	1	T120
H7	" K155ТМ2	1	T174
H9	" K589АП16	1	V216
H11	" K589АП16	1	V216
H13	" K589АП16	1	V216
H15	" K589АП16	1	V216

Изм. № подл. Подп. и дата
 26
 Взам. инв. № инв. подразделения
 Подп. и дата

Изм. Лист № докум. Подп. Дата

3.087.251 П93

Лист 2

Копирован

Формат А4

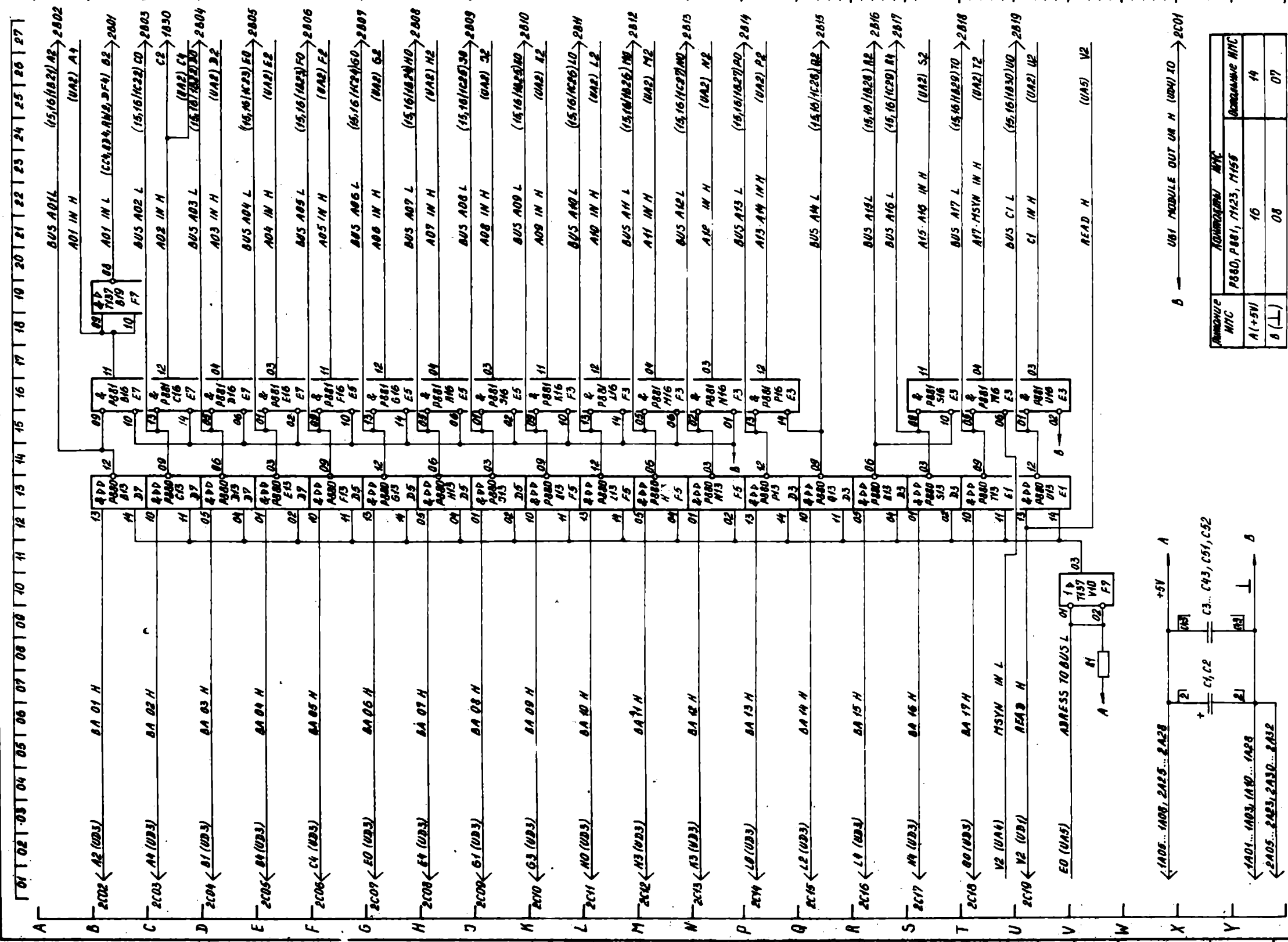
Поз. обозначение	Наименование	Кол	Примечание
K1	Микросхема КМ55АГ3	1	М123
K3	" К155ТМ2	1	Т174
K5	" К155ЛА12	1	Т137
K7	" К155ЛЕ1	1	Т102
K9	" К589АП16	1	V216
K11	" К589АП16	1	V216
K13	" К589АП16	1	V216
K15	" К589АП16	1	V216
L1	" К155ЛА4	1	Т110
L3	" К155ЛЛ1	1	Т132
L5	" К155ЛН1	1	Т104
L7	" К155ЛА3	1	Т100
L9	" К155ЛИ1	1	Т108
L11	" К155ЛА12	1	Т137

Инв. № подл. Подп. и дата [внутр. № д.з.] Взят с № Инв. № [внутр. № д.з.] Подп. и дата

3.087. 251 П93 Лист 3

Изг. Ассн. № докум. Подп. Дата

3 087 252 33



Адресная МПС	Кодированный МПС
A (+5V)	16
B (L)	08
	07

101 08 03 04 05 06 07 08 09 10 11 12 13 14 15 16 17 18 19 20 21 22 23 24 25 26 27

Стена связи с "Общей шиной"
Приемники и передатчики адреса (UA1)

Вилку X1, X2 указывает первая цифра в обозначении компонента.

3 087 252 33

БЛОК ЭЛЕМЕНТОВ
87252

Схема в разработке
проектировщика

Исполн.	Провер.	Дата	Масштаб
Исполн.	Провер.	Дата	Масштаб

Формат А2

Лист № 109
Всего листов 12 из 12

3.087.252.93

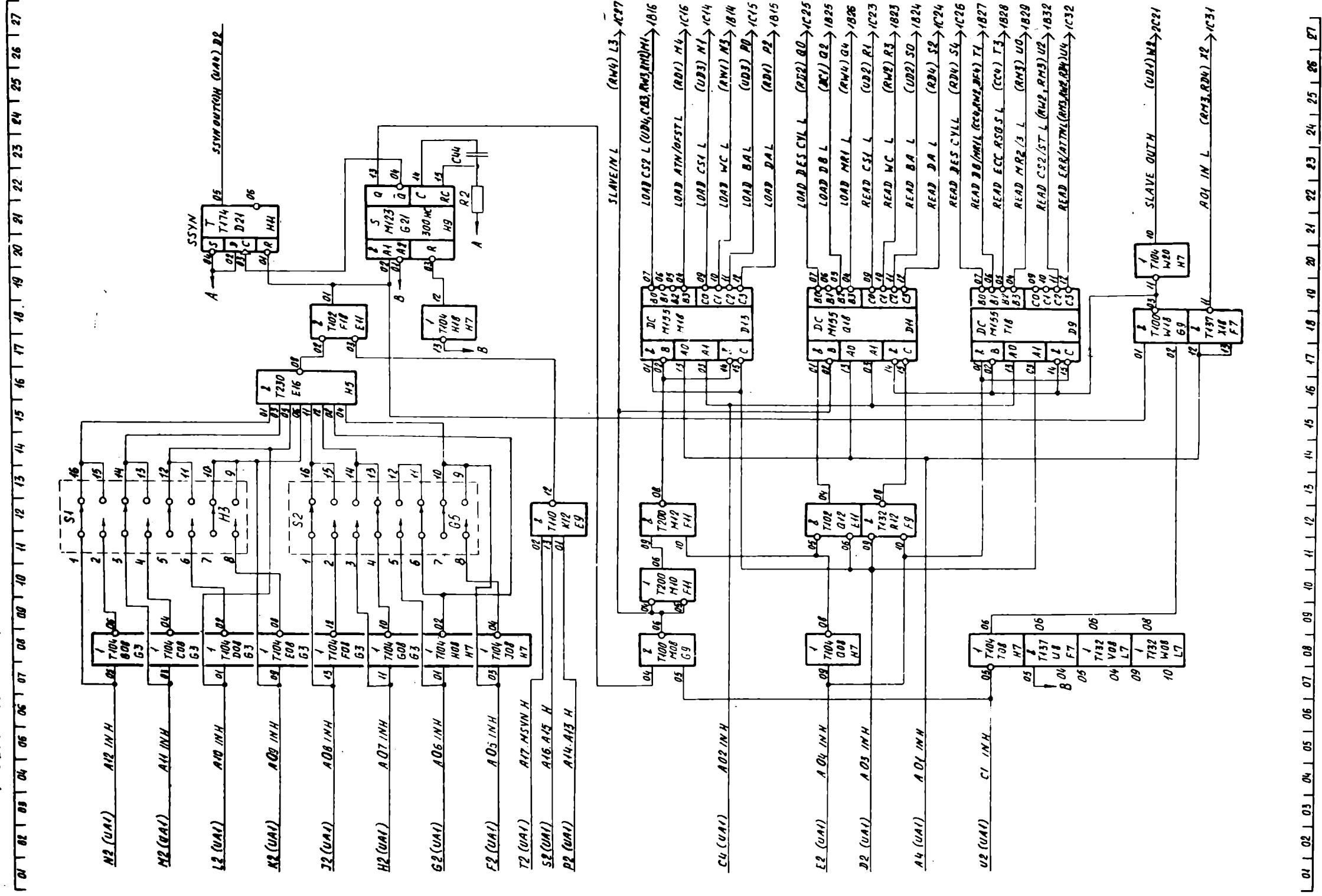


Схема выбора контроллера и дешифратор адресов регистров (U1A2).

+14

Имя № докум.	Лист № докум.	Подп.	Дата

3.087.252.93

Формат А2

Лист 2

3.087.252.33

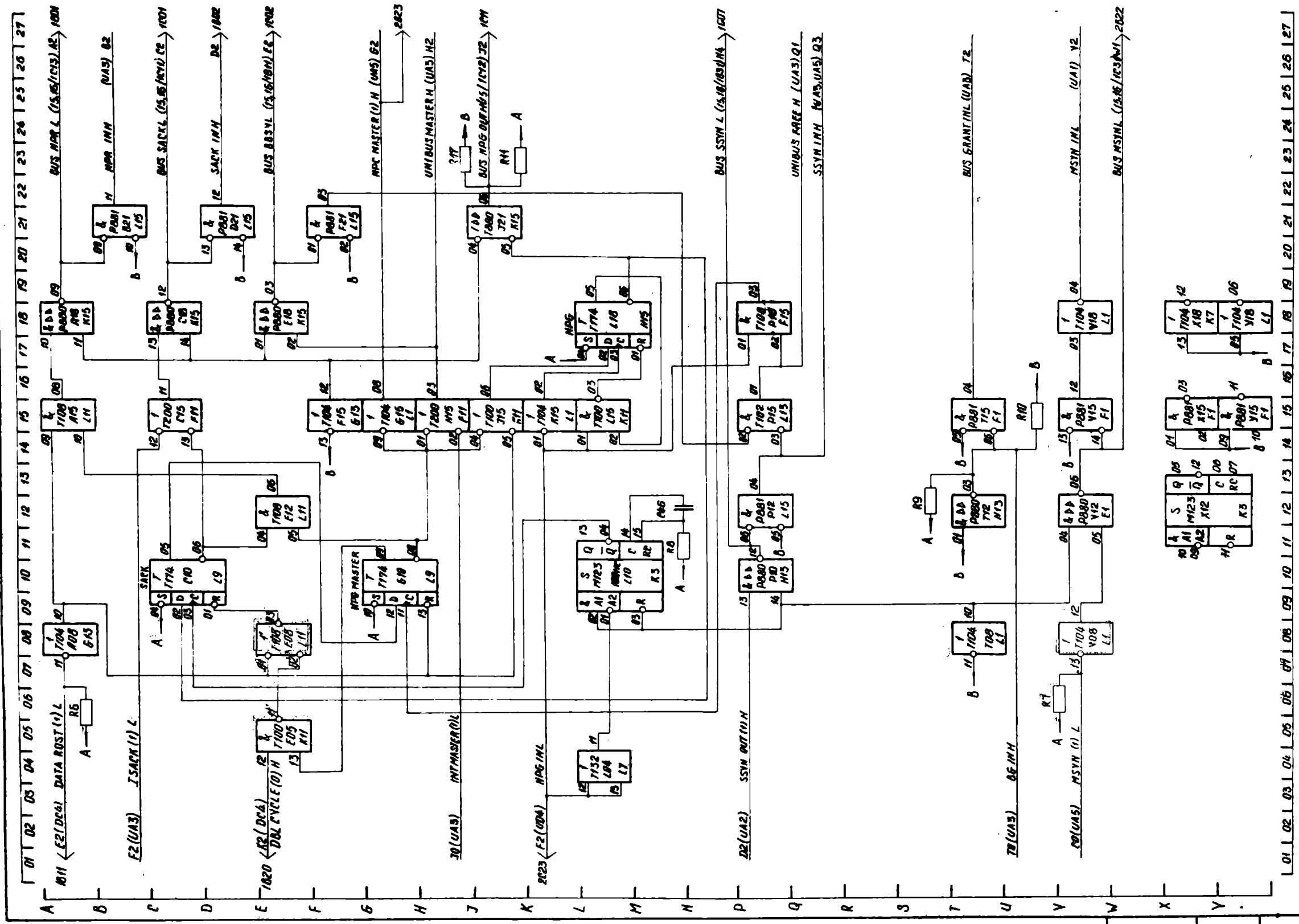


Схема сигналов управления
 „Общей шиной“ (UAS)

Изд. №	Изд. №	Изд. №	Изд. №	Изд. №	Изд. №	Изд. №	Изд. №	Изд. №	Изд. №
1	2	3	4	5	6	7	8	9	10

Перв. примен.	Поз. обозначение	Наименование	Кол.	Примечание
		С1, С2	Конденсатор К50-16-16В-30мкФ	2
	С3...С43	Конденсатор КМ-5а-Н90-0,1мкФ ⁺⁸⁰ / ₋₂₀ %	43	
	С51, С52			
	С44	Конденсатор КМ-5а-М47-150нФ ±5%	1	
Справ. №	С45, С46	Конденсатор КД-1-10нФ ±5%-М47-3	2	
	С47	Конденсатор КД-1-39нФ ±5%-М75-3	1	
	С48	Конденсатор КД-1-15нФ ±5%-М75-3	1	
	С50	Конденсатор КМ-5а-М47-62нФ ±5%	1	
	С49	Конденсатор КМ-5б-М47-62нФ ±5%	1	

Взам. инв. №	Инв. № докум.	Лист и дата	Резистор	
			Матр.	Значение
			R1, R2	Резистор МАТ-0,25-5,6кОм ±5%-А
			R3, R8, R12	Резистор МАТ-0,25-5,1кОм ±5%-А
			R14, R15	
			R4, R6, R7	Резистор МАТ-0,25-1кОм ±5%-А
			R5, R9, R11	" МАТ-0,25-150 Ом ±2%-А
			R10	" МАТ-0,25-301 Ом ±2%-А
			R13	" МАТ-0,25-10кОм ±2%-А
			R16, R17	" МАТ-0,25-301 Ом ±2%-А
			S1, S2	Выключатель ВДМ1-8
			X1, X2	Вилка СЧП59-96/94 х ИВ-23-1-В

Инв. № док.	Лист и дата	Лист	Лист	Листов	3.087.252 ПЗЗ
85	87.11.14	1	1	3	Блок элементов В7252
	87.11.15				Перечень элементов
	87.11.25				

Копировал

Формат А4

Поз. обозначение	Наименование	Кол.	Примечание
D3	микросхема КР559 ИП1	1	P880
D5	" КР559 ИП1	1	P880
D7	" КР559 ИП1	1	P880
D9	" К155 ИА4	1	П155
D11	" К155 ИА4	1	П155
D13	" К155 ИА4	1	П155
D15	" К155 ИА3	1	Т100
E1	" КР559 ИП1	1	P880
E3	" КР559 ИП2	1	P881
E5	" КР559 ИП2	1	P881
E7	" КР559 ИП2	1	P881
E9	" К155 ИА4	1	Т110
E11	" К155 ИЕ1	1	Т102
E13	" К155 ИА4	1	Т110
E15	" К131 ИП2	1	Т279
F1	" КР559 ИП2	1	P881
F3	" КР559 ИП2	1	P881
F5	" КР559 ИП1	1	P880
F7	" К155 ИА12	1	Т157
F9	" К155 ИА1	1	Т152
F11	" К131 ИА3	1	Т200
F13	" К155 ИП2	1	Т179
F15	" К155 ИА1	1	Т108
G1	" К155 ИГ1	1	П121
G3	" К155 ИА1	1	Т104
G9	" К155 ИА3	1	Т100

Инв. № подл. Подл. и дата
 Взят. инв. № Инв. № докум. Подл. и дата
 45 6 инв. - 11.01.90.

Изд. Инст. № докум. Подл. Дата

3.087.252 И33

Лист 2

Катирован

Формат А4

Поз. обозначение	Наименование	Кол.	Примечание
Б11	Микросхема К155 ЛМ1	1	Т108
Б13	" К155 ЛМ1	1	Т104
Н1	" К155 АГ1	1	П121
Н5	" К131 ЛА2	1	Т230
Н7	" К155 ЛМ1	1	Т104
Н9	" КМ155 АГ3	1	П123
Н11	" К155 ТМ2	1	Т174
Н13	" КР559 ИП1	1	Р880
Н15	" К155 ТМ2	1	Т174
К3	" ХН155 АГ3	1	П123
К7	" К155 ЛМ1	1	Т104
К11	" К155 ЛА3	1	Т100
К13	" К155 ТМ2	1	Т174
К15	" КР559 ИП1	1	Р880
Л1	" К155 ЛМ1	1	Т104
Л3	" К155 АГ1	1	П121
Л5	" К155 АГ1	1	П121
Л7	" К155 ЛМ1	1	Т132
Л9	" К155 ТМ2	1	Т174
Л11	" К155 ЛМ1	1	Т108
Л13	" К155 ЛЕ1	1	Т102
Л15	" КР559 ИТ2	1	Р881

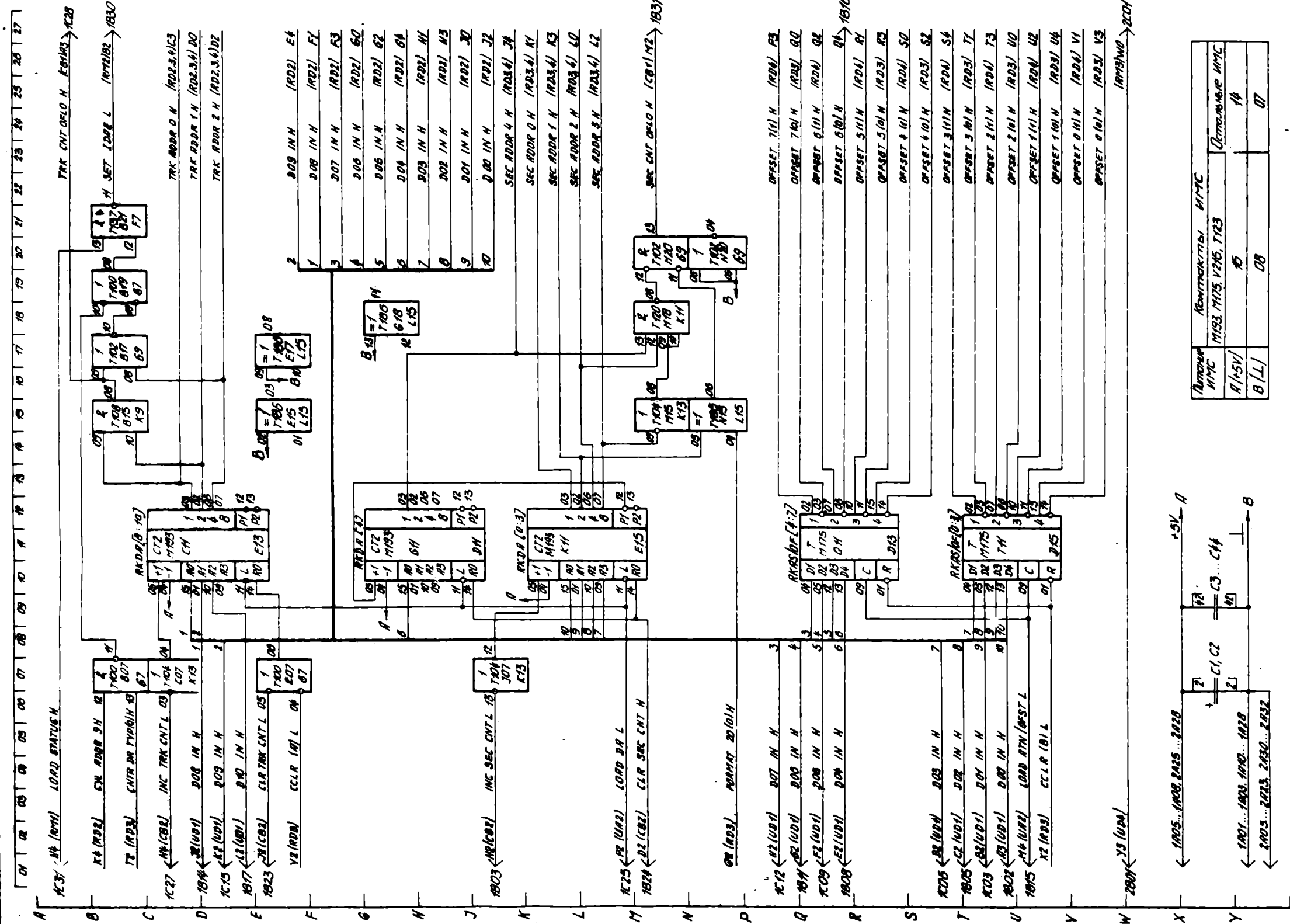
Подп. и дата
 № в. № дубл.
 Взорг. инв. №
 Подп. и дата
 № инв. № дубл.
 №

Изм. Лист № докум. Подп. Дата
 3.087.252 ПЭЗ
 Лист 3

Копирован

Формат А4

3 087 253 33



01	02	03	04	05	06	07	08	09	10	11	12	13	14	15	16	17	18	19	20	21	22	23	24	25	26	27
1905	1908	2125	2128	2131	2134	2137	2140	2143	2146	2149	2152	2155	2158	2161	2164	2167	2170	2173	2176	2179	2182	2185	2188	2191	2194	2197
1901	1903	1905	1907	1909	1911	1913	1915	1917	1919	1921	1923	1925	1927	1929	1931	1933	1935	1937	1939	1941	1943	1945	1947	1949	1951	1953
2105	2107	2109	2111	2113	2115	2117	2119	2121	2123	2125	2127	2129	2131	2133	2135	2137	2139	2141	2143	2145	2147	2149	2151	2153	2155	2157

Адрес	Комплекты	ИМС
А/LSV	М193, М175, 1216, 1123	Деталировка ИМС
В/Л	10	14
	08	07

Схема управления адресными регистрами.
Регистры РЛС, РВС (РД1).

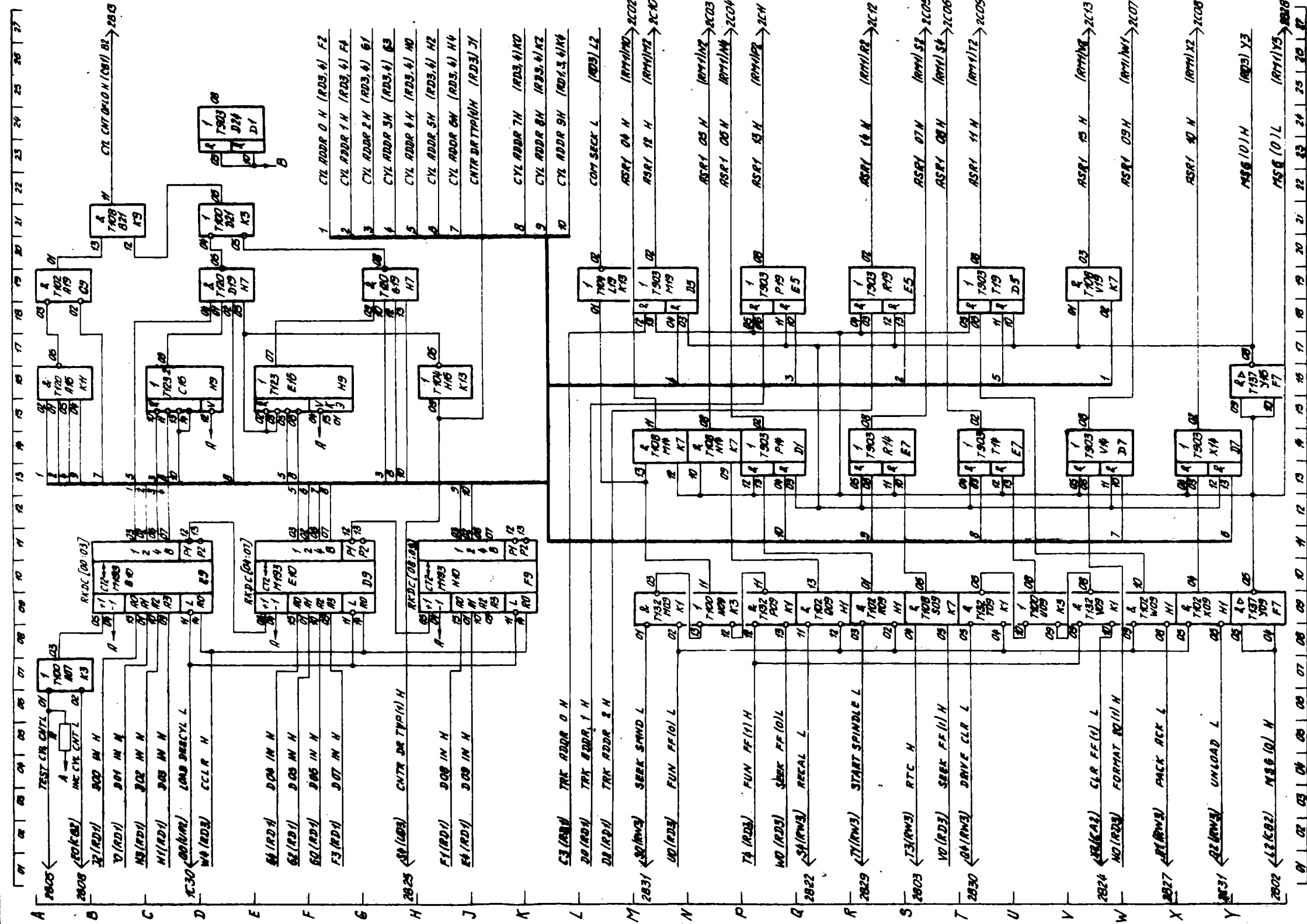
Выпуск 11, 12 указывает первая цифра в обозначении контакта.

3 087 253 33

№ документа	Лист	Кол-во листов
3 087 253 33	12	12
№ документа	Лист	Кол-во листов
3 087 253 33	12	12
№ документа	Лист	Кол-во листов
3 087 253 33	12	12

Лист 12 из 12

3.087.253.33

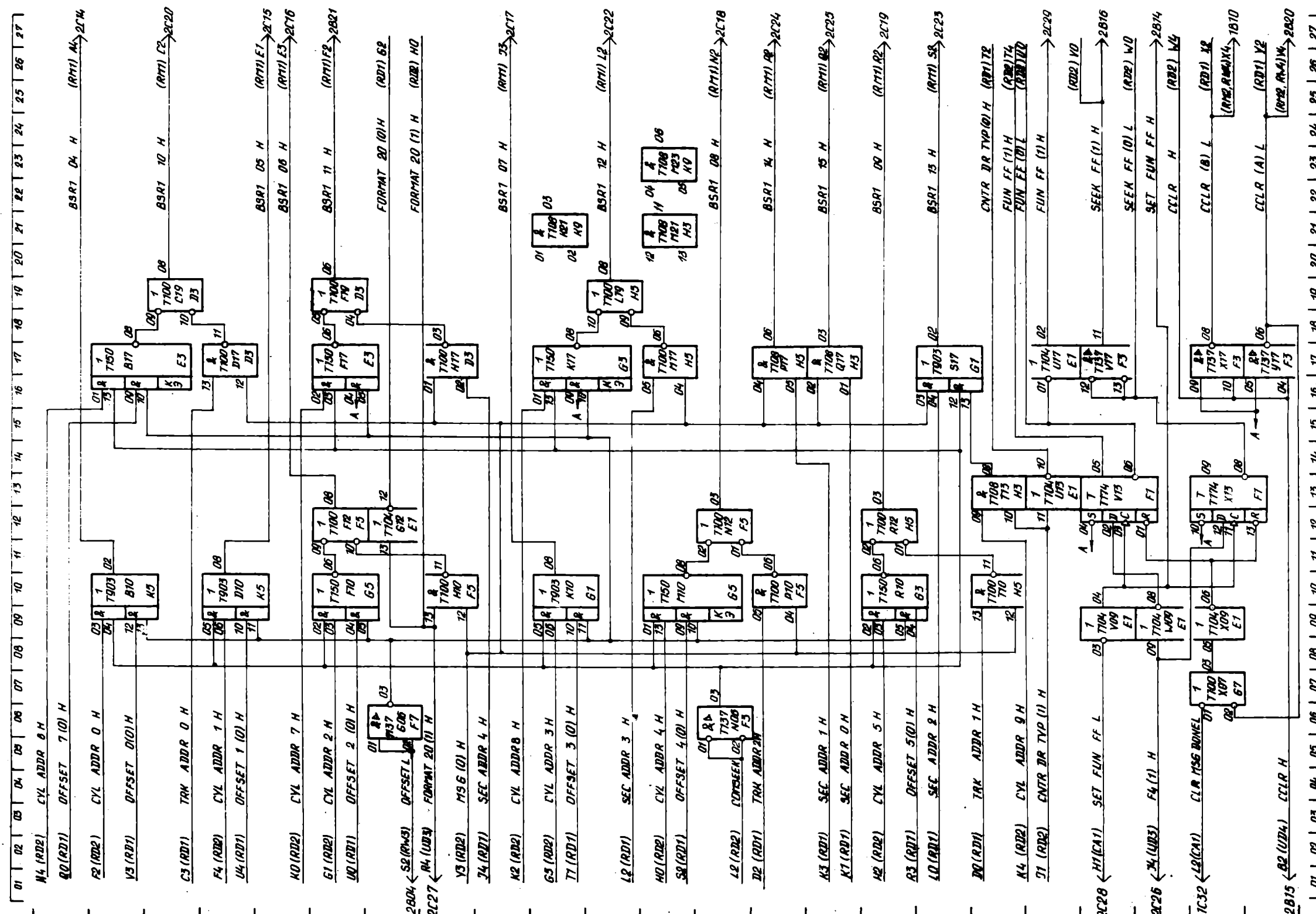


Мультиплектор сборки прецизионной
 Р02 / assembly cabinet A / assembly P4 (P02)

№ документа	3.087.253.33
№ листа	12
Исполнитель	
Проверенный	
Дата	
Лист	2

№ документа 3.087.253.33
 № листа 12
 Исполнитель
 Проверенный
 Дата
 Лист 2

3.087.253.93



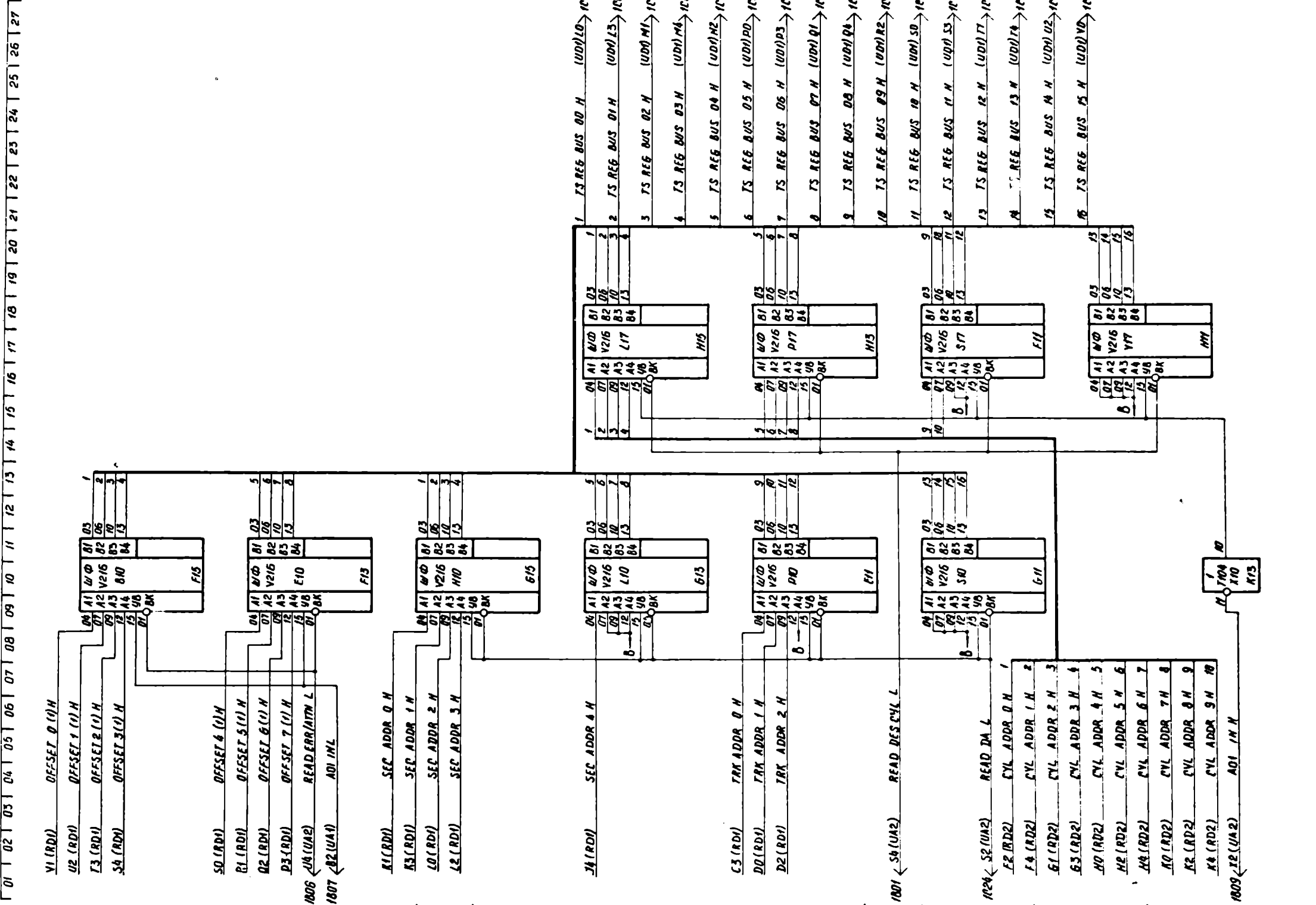
Мультиплексоры загрузки регистров
R03 (регистр адреса A) (RD3)

OldPC.ru
3035
Музей компьютеров

+12

Исполнитель	Исполнитель	Дата	№ документа
3.087.253.93			
Конструктор			

Исполнитель: 601-63
№ документа: 3.087.253.93
Исполнитель: 601-63



3087253 33

AD 1 2 3 4
BD 1 2 3 4
CD 1 2 3 4
DD 1 2 3 4
ED 1 2 3 4
FD 1 2 3 4
GD 1 2 3 4
HD 1 2 3 4
JD 1 2 3 4
KD 1 2 3 4
LD 1 2 3 4
MD 1 2 3 4
ND 1 2 3 4
OD 1 2 3 4
PD 1 2 3 4
QD 1 2 3 4
RD 1 2 3 4
SD 1 2 3 4
TD 1 2 3 4
UD 1 2 3 4
VD 1 2 3 4
WD 1 2 3 4
XD 1 2 3 4
YD 1 2 3 4

01 02 03 04 05 06 07 08 09 10 11 12 13 14 15 16 17 18 19 20 21 22 23 24 25 26 27

Выдана РЦ, РБС, РДС по шпину результатов (RD4)

+ 12

3.087.253.33

Лист 42

5
Всего листов 5
Всего страниц 5

№ п/п	№ документа	Дата
1	3.087.253.33	

Поз. обозначение	Наименование	Кол.	Примечание
C1, C2	Конденсатор К50-16-16В-30мкФ	2	
C3...C44	Конденсатор КМ-5а-190-0,1мкФ ^{+50%} _{-20%}	42	
R	Резистор МЛТ-0,25-1кОм±5%-А	1	
X1, X2	Вилка СМП50-96/94×11В-23-1-В	2	
D1	Микросхема К599 ЛК3	1	Т903
D3	" К155 ЛА3	1	Т100
D5	" К599 ЛК3	1	Т903
D7	" К599 ЛК3	1	Т903
D9	" К155 ИЕ7	1	М193
D11	" К155 ИЕ7	1	М193
D13	" К155 ТМ8	1	Т175
D15	" К155 ТМ8	1	Т175
E1	" К155 ЛН1	1	Т104
E3	" К155 ЛР1	1	Т150
E5	" К599 ЛК3	1	Т903
E7	" К599 ЛК3	1	Т903
E9	" К155 ИЕ7	1	М193
E11	" К589 АП16	1	У216
E13	" К155 ИЕ7	1	М193
E15	" К155 ИЕ7	1	М193

Изм. № подл.	Разраб.	Проб.	И. контр.	Чтв.	№ док.	Подп.	Дата	3.087.253.1133		
								Лист	Лист	Листов
24								1	3	
Блок элементов В7253								Перечень элементов		

Копировал

Формат А4

Поз. обозначение	Наименование	Кол.	Примечание
F1	Микросхема К155 ТМ2	1	T174
F3	" К155 ЛА12	1	T137
F5	" К155 ЛА3	1	T100
F7	" К155 ЛА12	1	T137
F9	" К155 ИЕ7	1	И193
F11	" К589 АП16	1	V216
F13	" К589 АП16	1	V216
F15	" К589 АП16	1	V216
G1	" К599 ЛК3	1	T903
G3	" К155 ЛР1	1	T150
G5	" К155 ЛР1	1	T150
G7	" К155 ЛА3	1	T100
G9	" К155 ЛЕ1	1	T102
G11	" К589 АП16	1	V216
G13	" К589 АП16	1	V216
G15	" К589 АП16	1	V216
H1	" К155 ЛЕ1	1	T102
H3	" К155 ЛМ1	1	T108
H5	" К155 ЛА3	1	T100
H7	" К155 ЛА1	1	T120
H9	" К155 ЛЕ2	1	T123
H11	" К589 АП16	1	V216
H13	" К589 АП16	1	V216
H15	" К589 АП16	1	V216
K1	" К155 ЛМ1	1	T132
K3	" К155 ЛА3	1	T100
K5	" К599 ЛК3	1	T903
K7	" К155 ЛМ1	1	T108
K9	" К155 ЛМ1	1	T108

Име. № подл. Подл. и дата
 (визит-карт. со.)
 Взят. инв. № Инв. № докум. Подл. и дата

Изм. Лист № докум. Подл. Дата

3.087.253 ПЗЗ

Лист 2

Копирован

Формат А4

Поз. обозначение	Наименование	Кол.	Примечание
K11	Микросхема K155 ЛЛ1	1	T120
K13	" K155 ЛЛ1	1	T109
L15	Микросхема K155 ЛЛ5	1	T186

№ подл. Подп. и дата
 Взам. инв. № Инв. № дубл. Подп. и дата
 Вып. № 90.

Изг. Мест. № докум. Подп. Дата

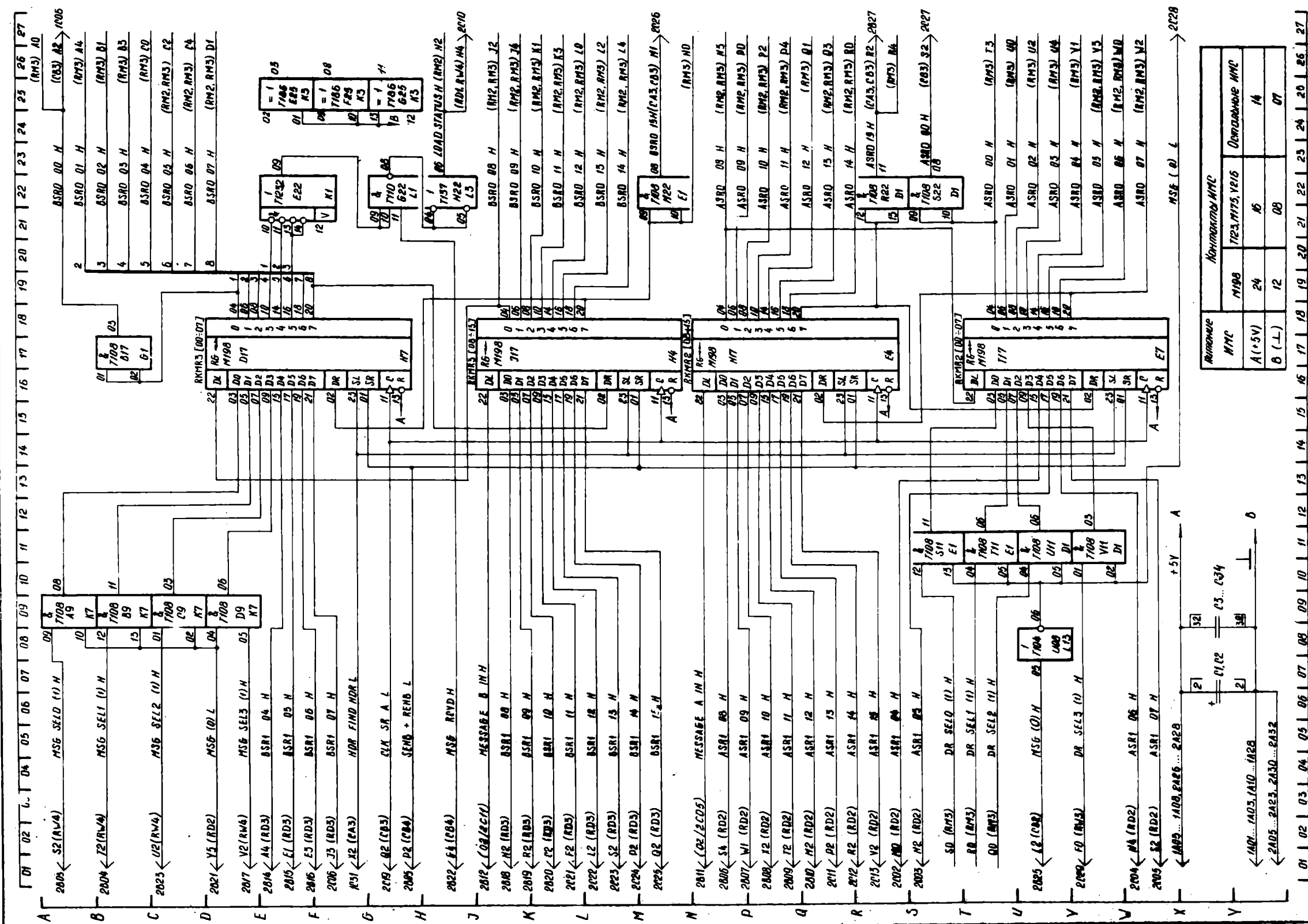
3.087.253 ПЭЗ

Лист 3

Копирован

Формат А4

3 087.254 33



Исполнение	Количество ИМС
ИМС	7123, 7175, 7216
A(+5V)	24
B(-)	12
	08
	07

Адресные регистры контроллера
Регистры P02 и P03 (RM1)

+11

3.087.254.33

БЛОК ЭЛЕМЕНТОВ
87254
Схема электрических
присоединений

Выключи X1, X2 указывает первая цифра в обозначении компонента.

153-119	153-119	153-119	153-119
153-119	153-119	153-119	153-119
153-119	153-119	153-119	153-119
153-119	153-119	153-119	153-119

Формат АЕ

3 087 254 33

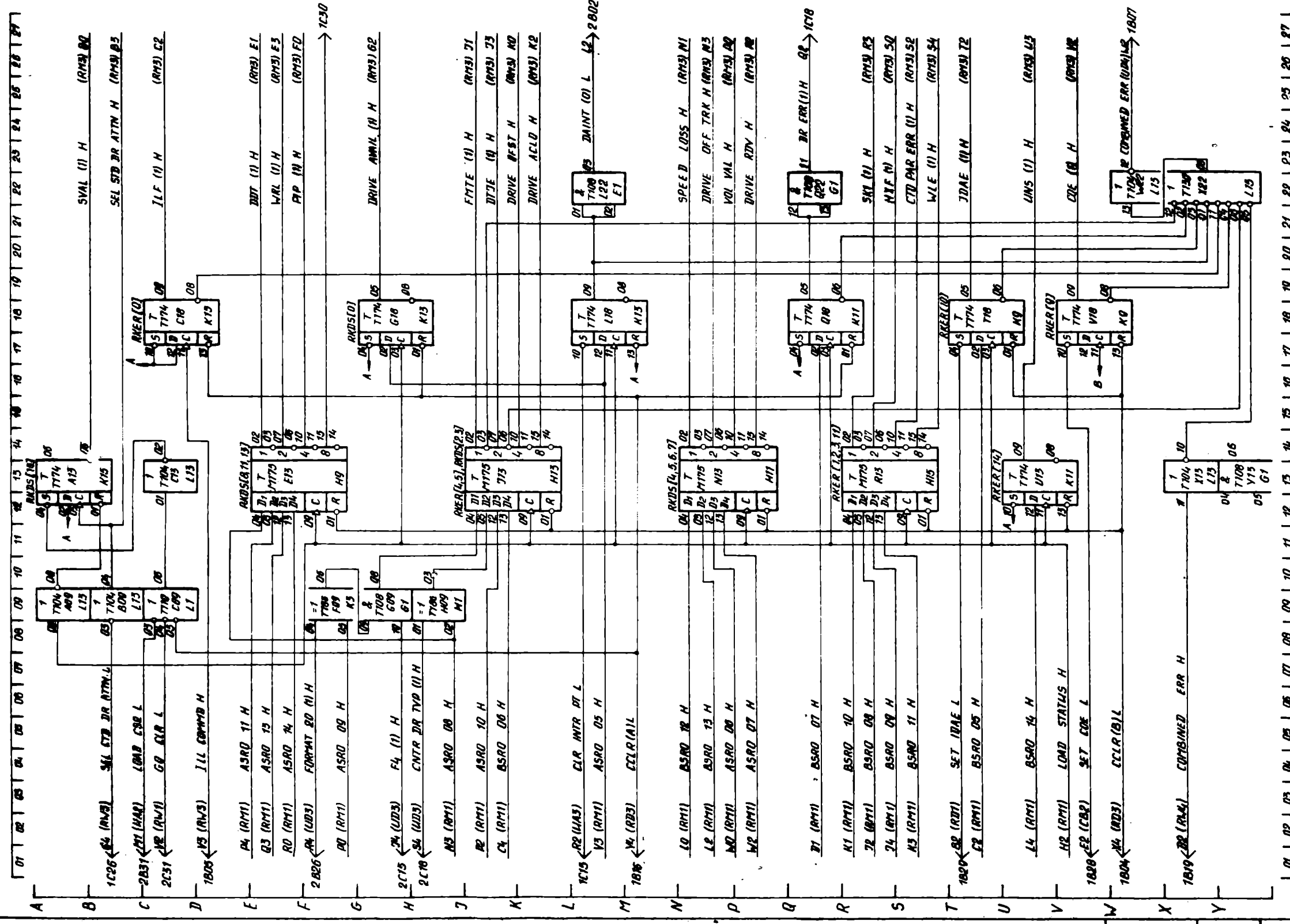
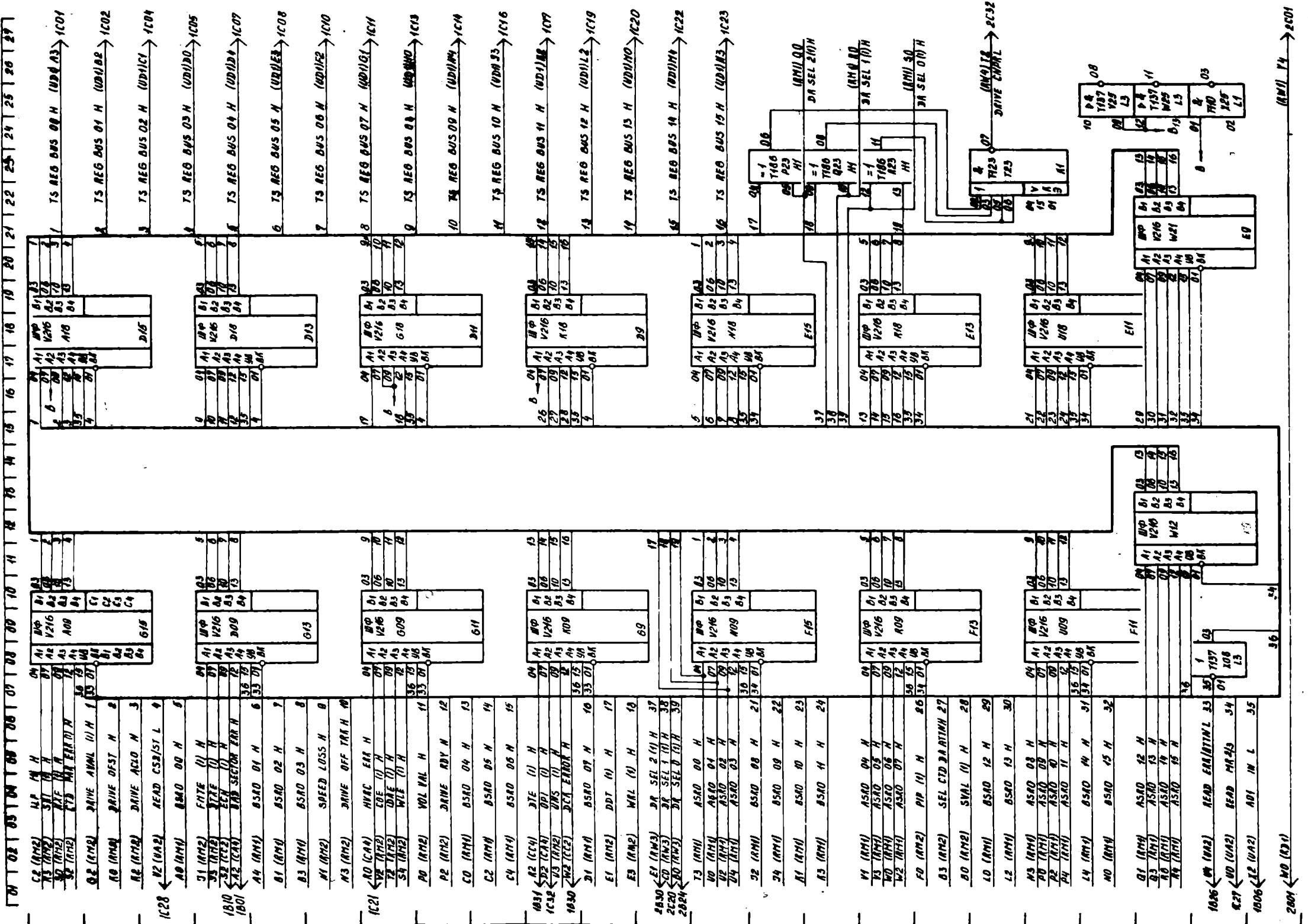


Схема перемпов ПО в ПСН (RM2)

Имя	?
№ докум	3 087 254 33
Исполн	Морозов
Дата	
Масштаб	

Имя докум: 3 087 254 33
 Имя: Морозов
 Дата:
 Масштаб:
 Число листов: 11



3 087 254 33

ВЫДОНА РЕЗУЛЬТАТОВ P0, P02, P03, PCH
 НА ШИНУ РЕЗУЛЬТАТОВ (RMS)

Лист № докум.	3 087 254 33
Итого листов	5

9 10 11 12

Инв. №	Изм. №	Взам. инв. №	Инв. № докум.	Подп.	Дата	Кол.	Примечание	Перв. примен.	Поз. обозначение	Наименование																												
									Изм.	Кол.																												
									С1, С2	Конденсатор К50-16-16В-30мкФ	2																											
									С3...С34	Конденсатор КМ-5а-Н90-0,1мкФ ^{*80,1-2016}	32																											
									Х1, Х2	Вилка СНП59-96/94 × 11В-23-1-В	2																											
									Д1	Микросхема К155 ЛМ1	1	Т108																										
									Д9	Микросхема К589 АП16	1	У216																										
									Д11	" К589 АП16	1	У216																										
									Д13	" К589 Н1116	1	У216																										
									Д15	" К589 АП16	1	У216																										
									Е1	" К155 ЛМ1	1	Т108																										
									Е4	" К155 ИР13	1	М198																										
									Е7	" К155 ИР13	1	М198																										
									Е9	" К589 АП16	1	У216																										
									Е11	" К589 АП16	1	У216																										
									Е13	" К589 Н1116	1	У216																										
									Е15	" К589 АП16	1	У216																										
<table border="1"> <tr> <td>Изм.</td> <td>Изм.</td> <td>№ докум.</td> <td>Подп.</td> <td>Дата</td> </tr> <tr> <td>Разработ.</td> <td></td> <td></td> <td></td> <td>17.11.16</td> </tr> <tr> <td>Проб.</td> <td></td> <td></td> <td></td> <td>17.11.16</td> </tr> <tr> <td>И.контр.</td> <td></td> <td></td> <td></td> <td>17.11.16</td> </tr> <tr> <td>Утв.</td> <td></td> <td></td> <td></td> <td>17.11.16</td> </tr> </table>						Изм.	Изм.	№ докум.	Подп.	Дата	Разработ.				17.11.16	Проб.				17.11.16	И.контр.				17.11.16	Утв.				17.11.16	3087.254 П33		Лист		Лист		Листов	
Изм.	Изм.	№ докум.	Подп.	Дата																																		
Разработ.				17.11.16																																		
Проб.				17.11.16																																		
И.контр.				17.11.16																																		
Утв.				17.11.16																																		
						4		1		3																												
						Блок элементов В7254																																
						Перечень элементов																																

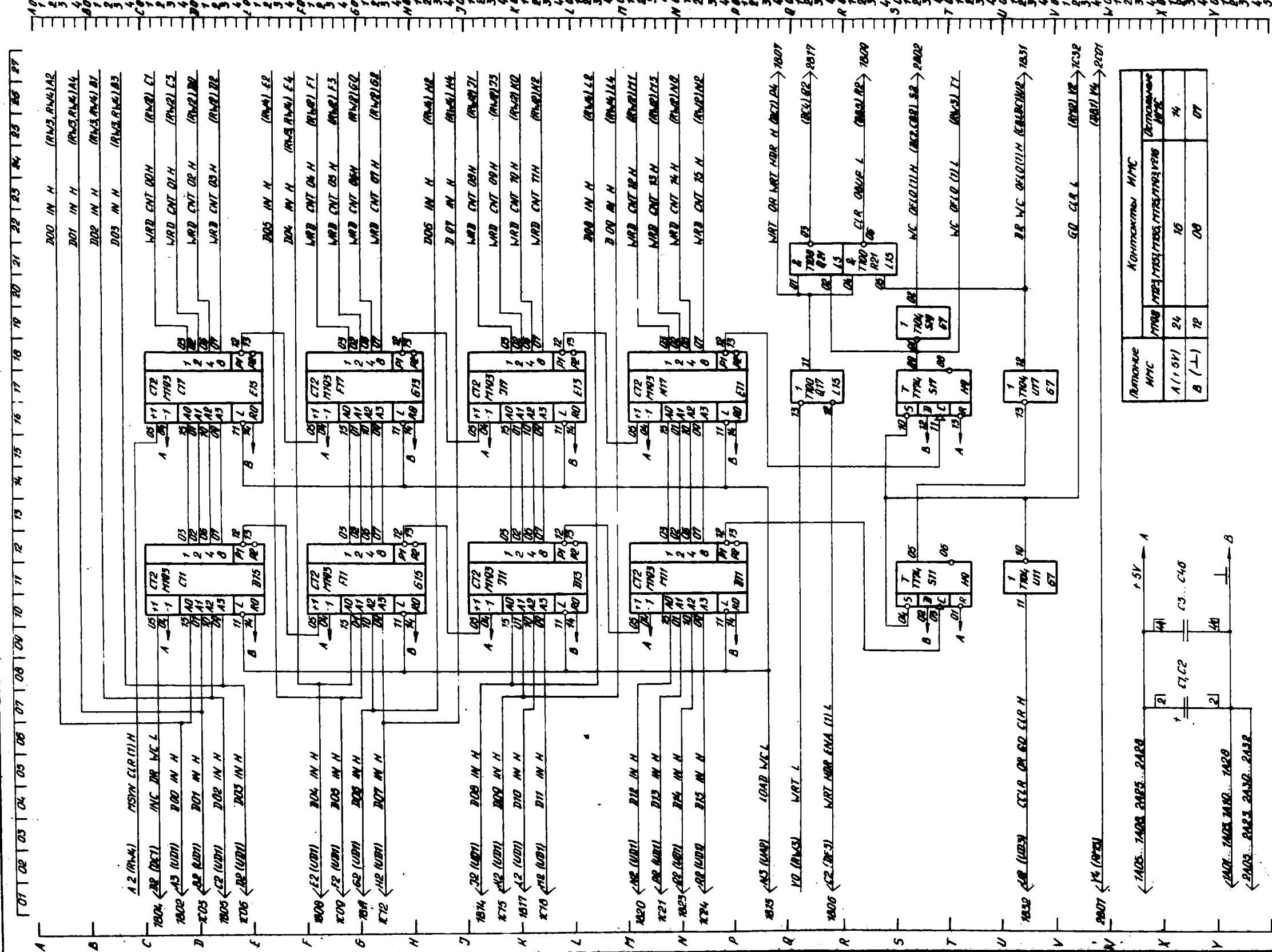
Поз. обозначение	Наименование	Кол.	Примечание
F9	Микросхема К589АП16	1	V216
F11	" К589АП16	1	V216
F13	" К589АП16	1	V216
F15	" К589АП16	1	V216
G1	" К155ЛМ1	1	T108
G9	" К589АП16	1	V216
G11	" К589АП16	1	V216
G13	" К589АП16	1	V216
G15	" К589АП16	1	V216
H1	" К155ЛП5	1	T186
H4	" К155ИП13	1	M198
H7	" К155ИП13	1	M198
H9	" К155ТМ8	1	M175
H11	" К155ТМ8	1	M175
H13	" К155ТМ8	1	M175
H15	" К155ТМ8	1	M175
K1	" К155ЛЕ2	1	I123
K3	" К155ЛП5	1	I186
K7	" К155ЛМ1	1	T108
K9	" К155ТМ2	1	T174

Име. № подл. Подп. и дата
 Выш. № док. со. Подп. и дата
 Взят. инв. № Инв. № дубл. Подп. и дата

Изд. Лист. № докум. Подп. Дата **3 087 254 ПЗ3** Лист 2

Копирован

Формат А4



Входные ММС	Выходные ММС	Состояние ММС
A (+5V)	24	10
B (-)	12	00
		74
		07

3 087 25533
 БЛОК ЭЛЕМЕНТОВ
 Б7255
 Схема электрических
 принципиальных

Исполнители	Проверено	Выполнено	Дата	Место

Адресные регистры контроллера.
 Регистр РСС (R.W1)

Выключ X1, X2 указывает перенос цифра в обозначении контакта.

3 087 255 93

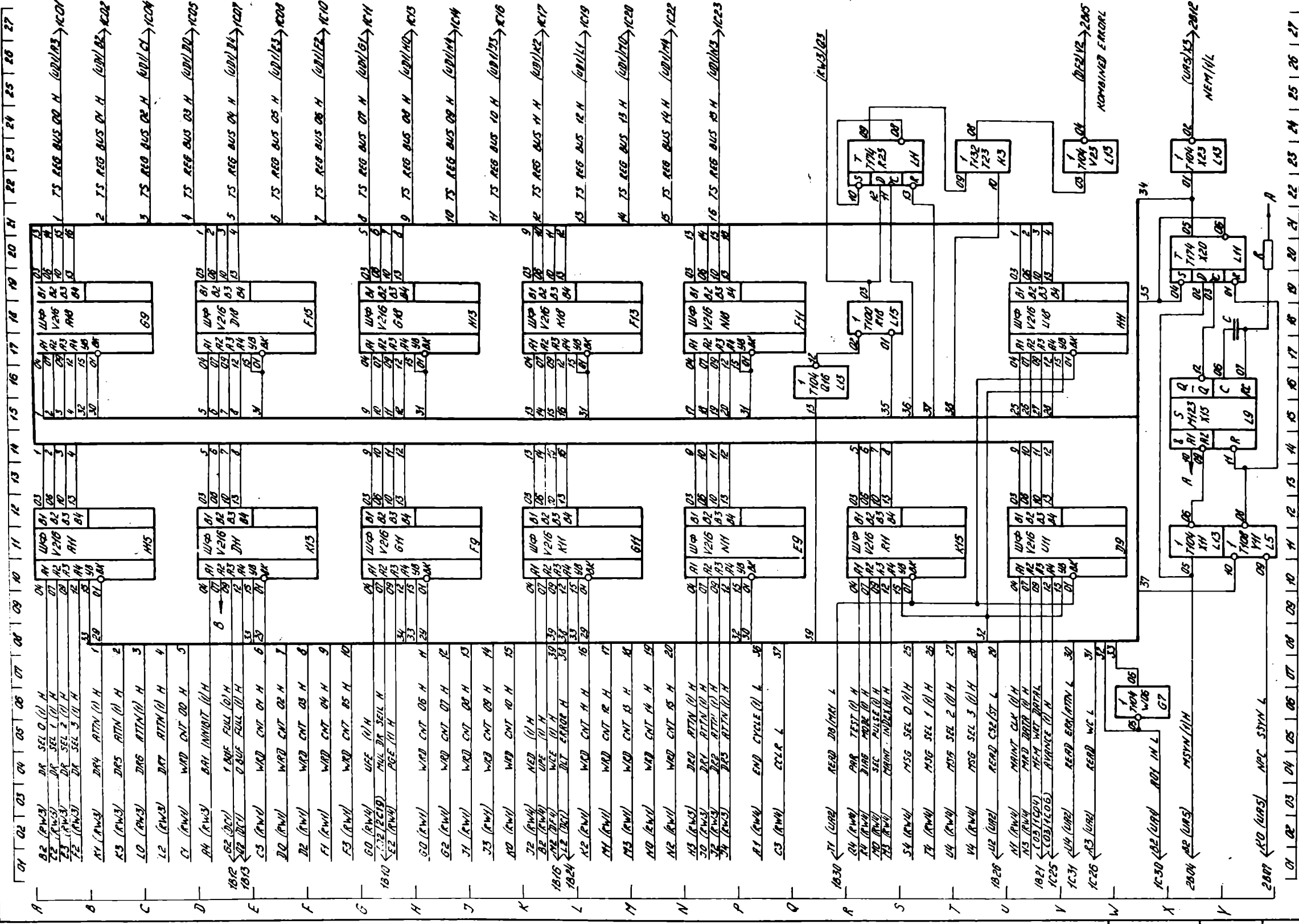


Схема блока ПЦ, ПО, ПА, ПАС
на ИЧМ, дешифрация (РМ)

+10

№ п/п	№ детали	Наименование	Кол-во
1			
2			
3			
4			
5			
6			
7			
8			
9			
10			
11			
12			
13			
14			
15			
16			
17			
18			
19			
20			
21			
22			
23			
24			
25			
26			
27			

3 087 255 93

Лист 2

Электроника

3 087 255 33

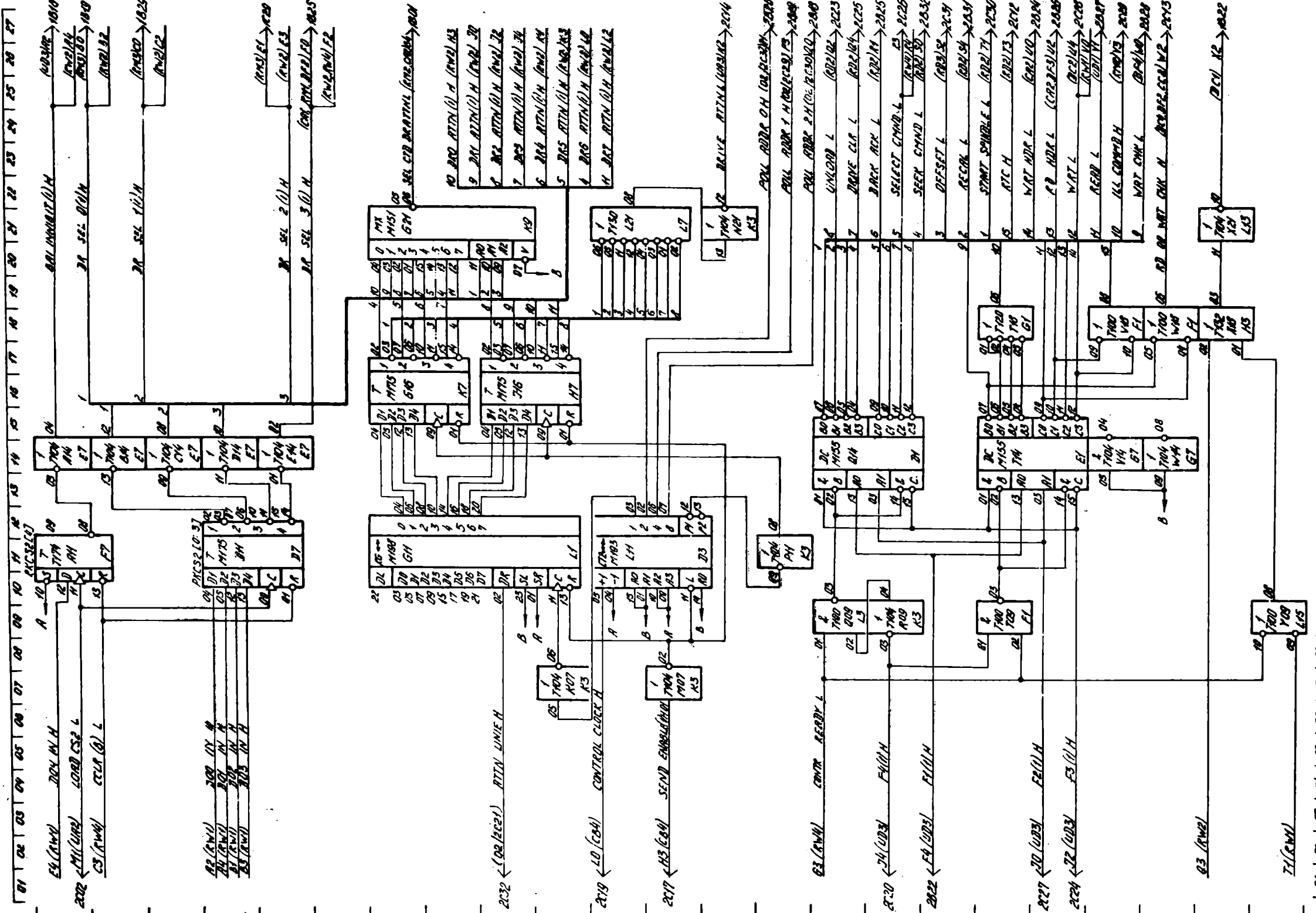


Схема адреса битами 4
 деширатор команд (RWS)

+10

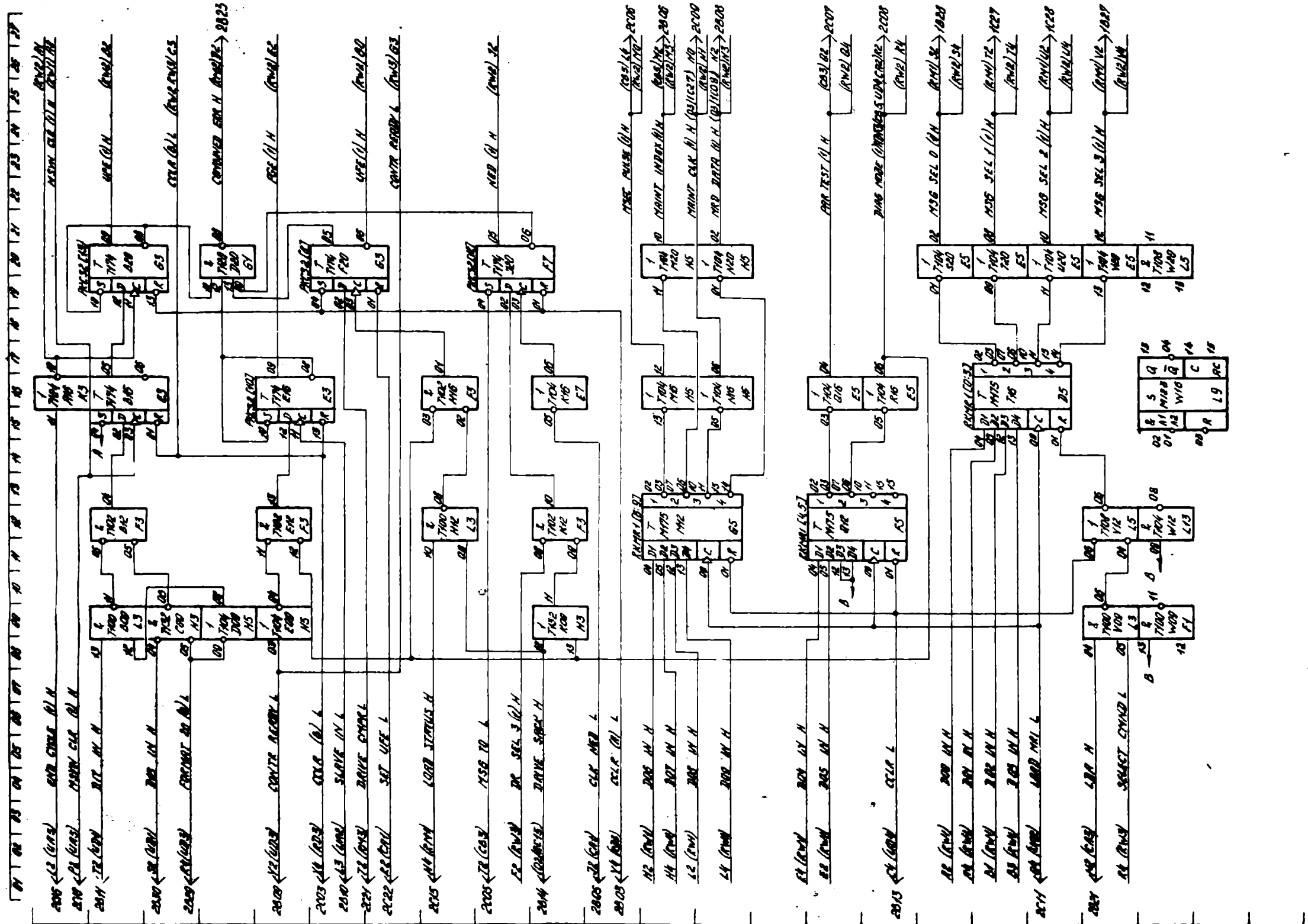
№ докум. № техн. черт. Авар.
 3 087 255 33

Каталог РЭ

Лист 3

Исполнители: Ш.М. Габидуллин, Ю.А. Давыдов, Ю.А. Давыдов, Ю.А. Давыдов

3.007.255.33



01 02 03 04 05 06 07 08 09 10 11 12 13 14 15 16 17 18 19 20 21 22 23 24 25 26 27 28 29 30 31 32 33 34 35 36 37 38 39 40 41 42 43 44 45 46 47 48 49 50

PERUMTOMI POY U PAI 2 (RNV4)

+10

3.007.255.33		1/10
Kommender N.		4
No. 115		4

Поз. обозначение	Наименование	Кол.	Примечание
С1, С2	Конденсатор К50-16-16В-30мкФ	2	
С3... С46	Конденсатор КМ-50-Н90-0,1мкФ ^{+80%} / _{-20%}	44	
С47	Конденсатор КМ-50-М1500-1000пФ ±10%	1	
R	Резистор МЛТ-0,25-43кОм ±5%-А	1	
X1, X2	Вилка СНП59-96/94 × МВ-23-1-В	2	
D1	Микросхема К155ИД4	1	М155
D3	" К155ИЕ7	1	М193
D5	" К155ТМ8	1	М175
D7	" К155ТМ8	1	М175
D9	" К589АП16	1	V216
D11	" К155ИЕ7	1	М193
D13	" К155ИЕ7	1	М193
D15	" К155ИЕ7	1	М193
E1	" К155ИД4	1	М155
E3	" К155ТМ2	1	T174
E5	" К155ЛН1	1	T104
E7	" К155ЛН1	1	T104
E9	" К589АП16	1	V216
E11	" К155ИЕ7	1	М193
E13	" К155ИЕ7	1	М193
E15	" К155ИЕ7	1	М193

Инв. № подл.	Лист	№	и дата
	Лист	№	и дата
Инв. № подл.	Лист	№	и дата
	Лист	№	и дата
Инв. № подл.	Лист	№	и дата
	Лист	№	и дата

3.087.255 ПЭЗ

№ докум	Подп.	Дата
Лист	Лист	Листов
	1	3

Блок элементов В7255
Перечень элементов

Поз. обозначение	Наименование	Кол.	Примечание
F1	Микроплата K155 AA3	1	T100
F3	" K155 AE1	1	T102
F5	" K155 TH8	1	M175
F7	" K155 TK2	1	T174
F9	" K589 A116	1	V216
F11	" K589 A116	1	V216
F13	" K589 A116	1	V216
F15	" K589 A116	1	V216
G1	" K155 AA1	1	T120
G3	" K155 TH2	1	T174
G5	" K155 TH8	1	M175
G7	" K155 AH1	1	T104
G9	" K589 A116	1	V216
G11	" K589 A116	1	V216
G13	" K155 NE7	1	M193
G15	" K155 NE7	1	M193
H3	" K155 AA1	1	T132
H5	" K155 AH1	1	T104
H7	" K155 TH8	1	M175
H9	" K155 TH2	1	T174
H11	" K589 A116	1	V216
H13	" K589 A116	1	V216
H15	" K589 A116	1	V216
K3	" K155 AH1	1	T104
K7	" K155 TH8	1	M175
K9	" K155 K117	1	M151

№№ по подп. Подп. и дата (сущ.) 11.02.80

Всего шт. №№ по подп.

Подп. и дата

№№ по подп.

Изм. Висл. № докум. Подп. Дата

3. 087.255 П33

Копирован

Формат А4

Всего
2

Поз. обозначение	Наименование	Кол.	Примечание
K13	Микросхема K589A116	1	V216
K15	" K589A116	1	V216
L1	" K155HP13	1	M198
L3	" K155AA3	1	T100
L5	" K155AH1	1	T108
L7	" K155AA2	1	T130
L9	" KM155AG3	1	M123
L11	" K155T12	1	T174
L13	" K155AH1	1	T104
L15	" K155AA3	1	T100

Ив. № подл.	Подп. и дата	Взят. ив. №	Ив. № рубл.	Подп. и дата
33	Булду - 05.01.80.			

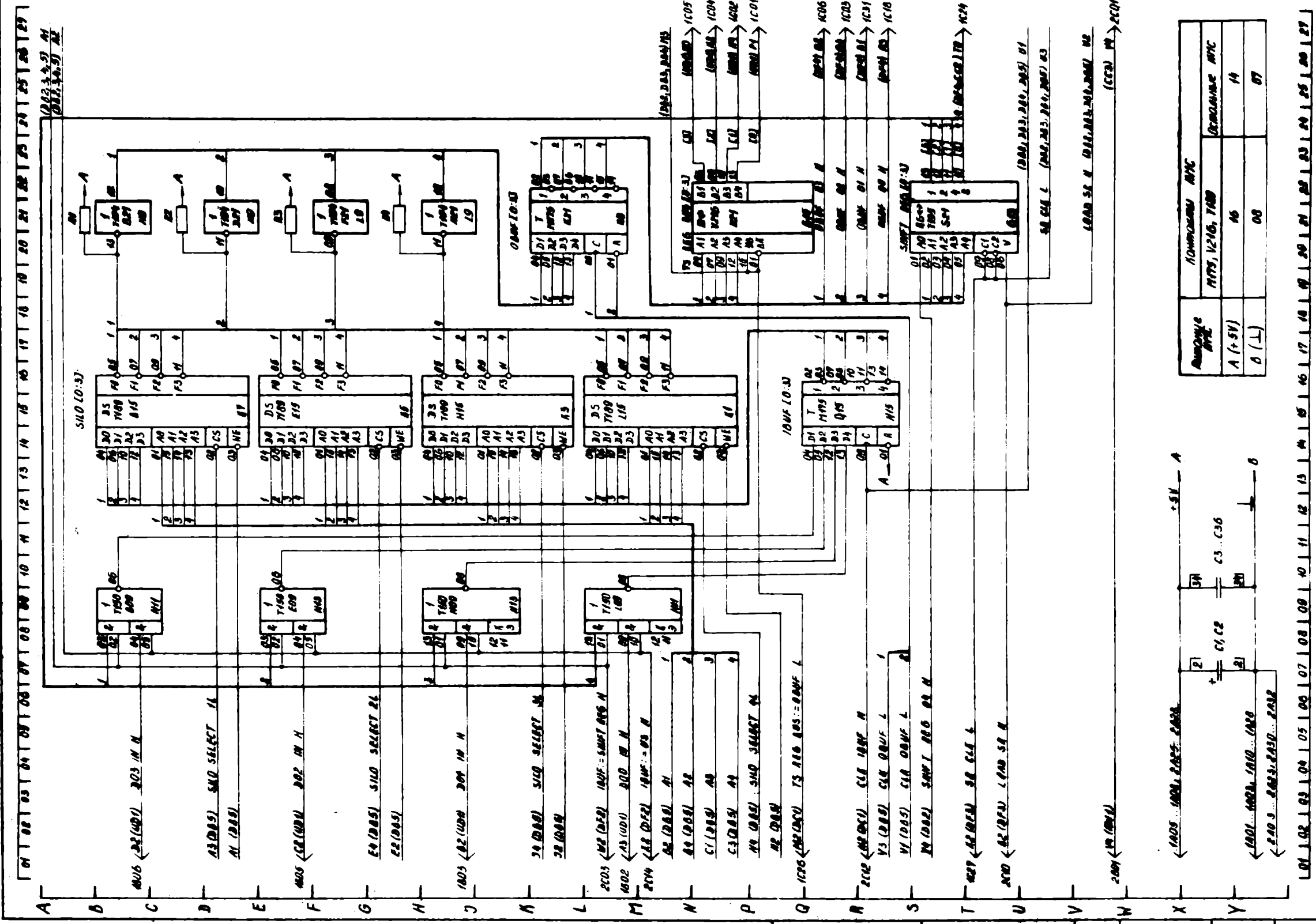
3.087.255 ПЗЗ

Лист 3

Копирован

Формат А4

3 087 257 33



Аварийное АПС	Комплексное АПС
A (+SV)	Держание АПС
B (-)	14
	07

01 02 03 04 05 06 07 08 09 10 11 12 13 14 15 16 17 18 19 20 21 22 23 24 25 26 27

Вилку № 12 указывает первая цифра в обозначении компонента.

Протекторная катушка (D81)

+09

Имя	Иванов	Иванов	Иванов
Фамилия	Иванов	Иванов	Иванов
Имя	Иванов	Иванов	Иванов
Фамилия	Иванов	Иванов	Иванов
Имя	Иванов	Иванов	Иванов
Фамилия	Иванов	Иванов	Иванов

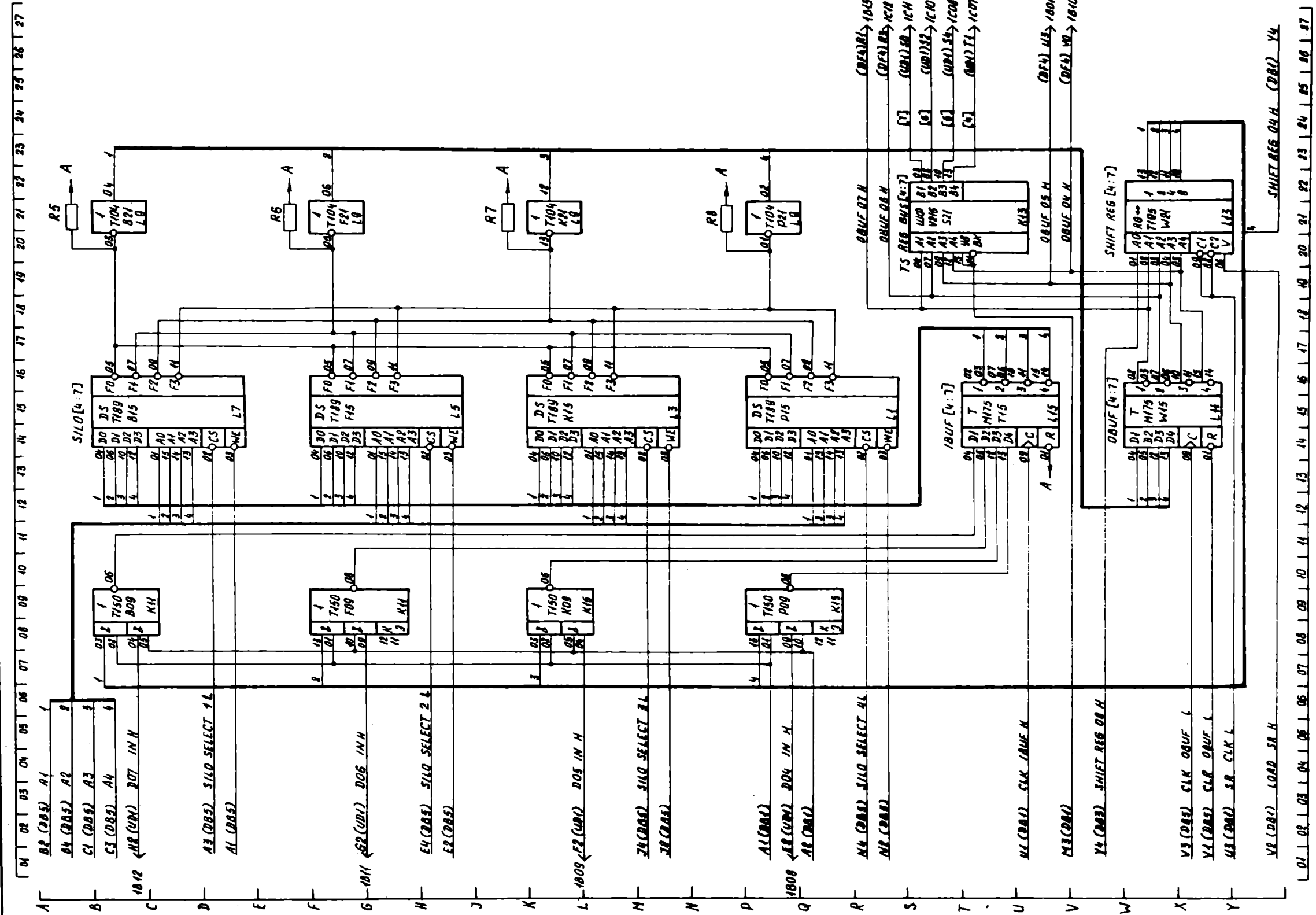
3 087 257 33

БЛОК ЗАРЯДНОГО
ТОКА В 7257

Система зарядно-высочной
сигнализации

Имя	Иванов	Иванов	Иванов
Фамилия	Иванов	Иванов	Иванов
Имя	Иванов	Иванов	Иванов
Фамилия	Иванов	Иванов	Иванов
Имя	Иванов	Иванов	Иванов
Фамилия	Иванов	Иванов	Иванов

Лист 1 из 1

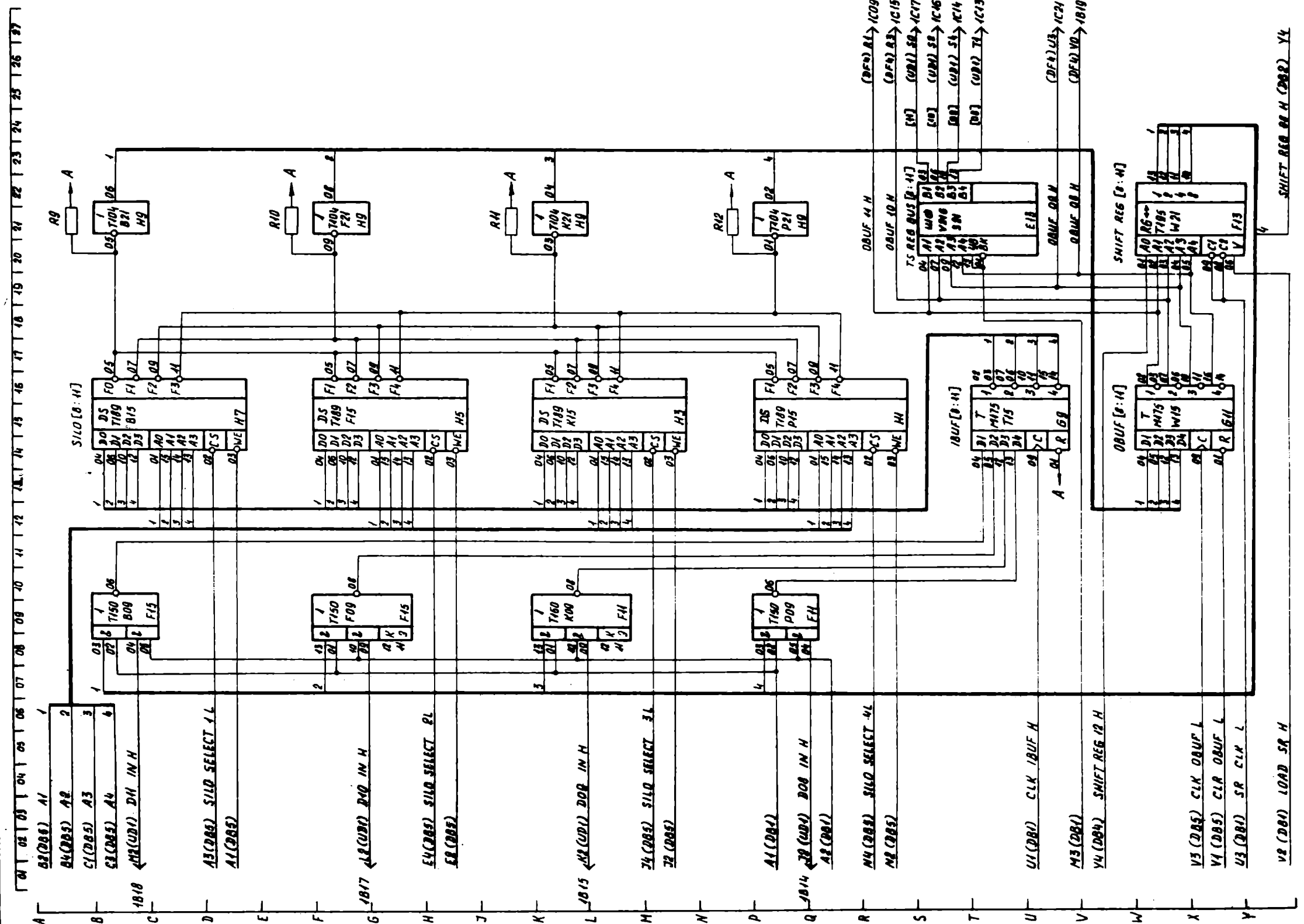


Промежуточная панель (DB2)

+09

Изм. №	2
Изм. № документа	3.087.257.93
Изм. № детали	Корпуса
Изм. № сборки	
Изм. № монтажа	

3.087.257.33



Промежуточная память (DB3)

+09

№	3
Имя	3.087.257.33
Категория	Категория
Исполнитель	Исполнитель
Дата	Дата

3.087.257.33

Категория

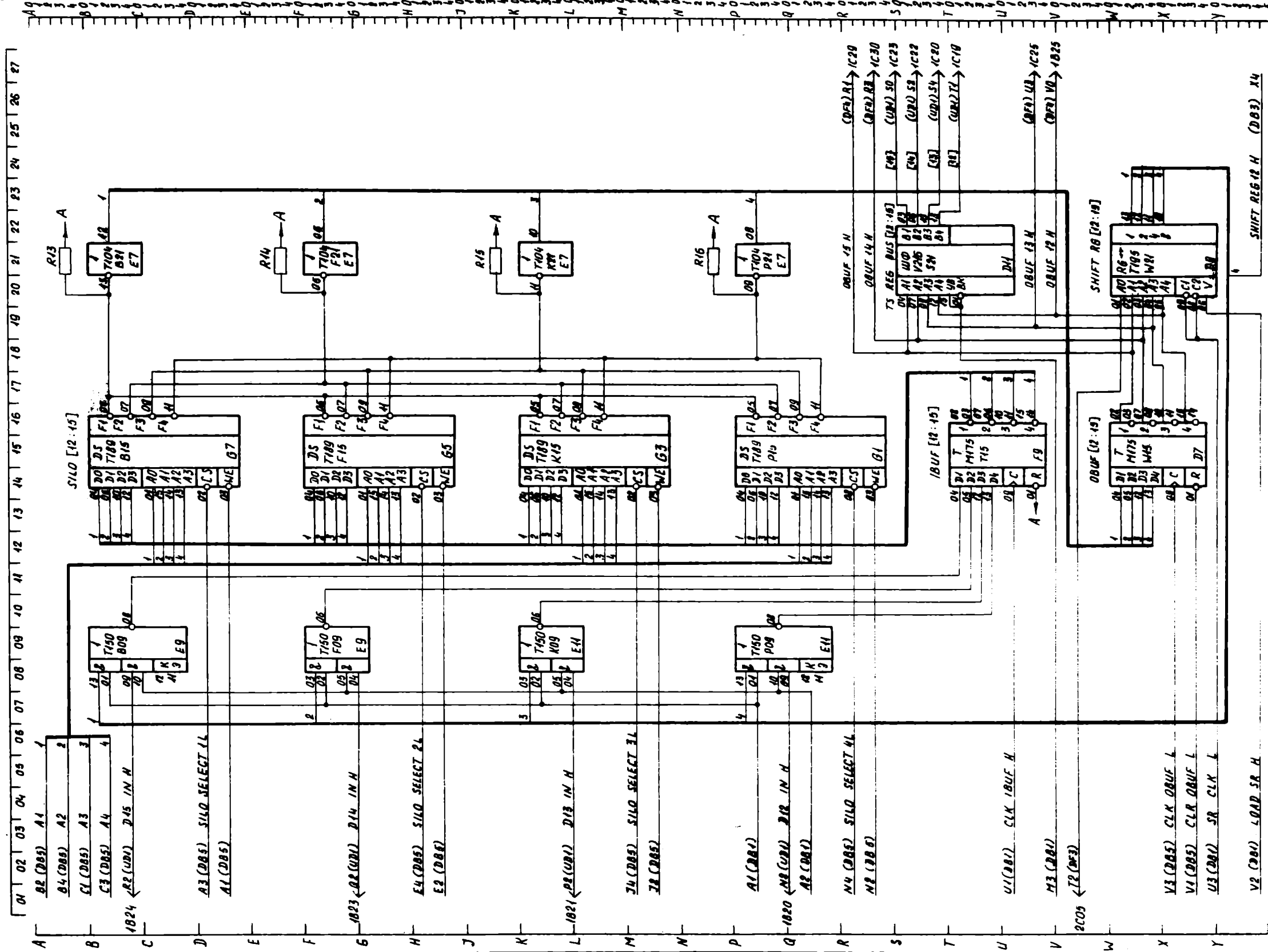
Исполнитель

Дата

№

3

3.087.257.93



Промежуточная память (ДВ4)

+09

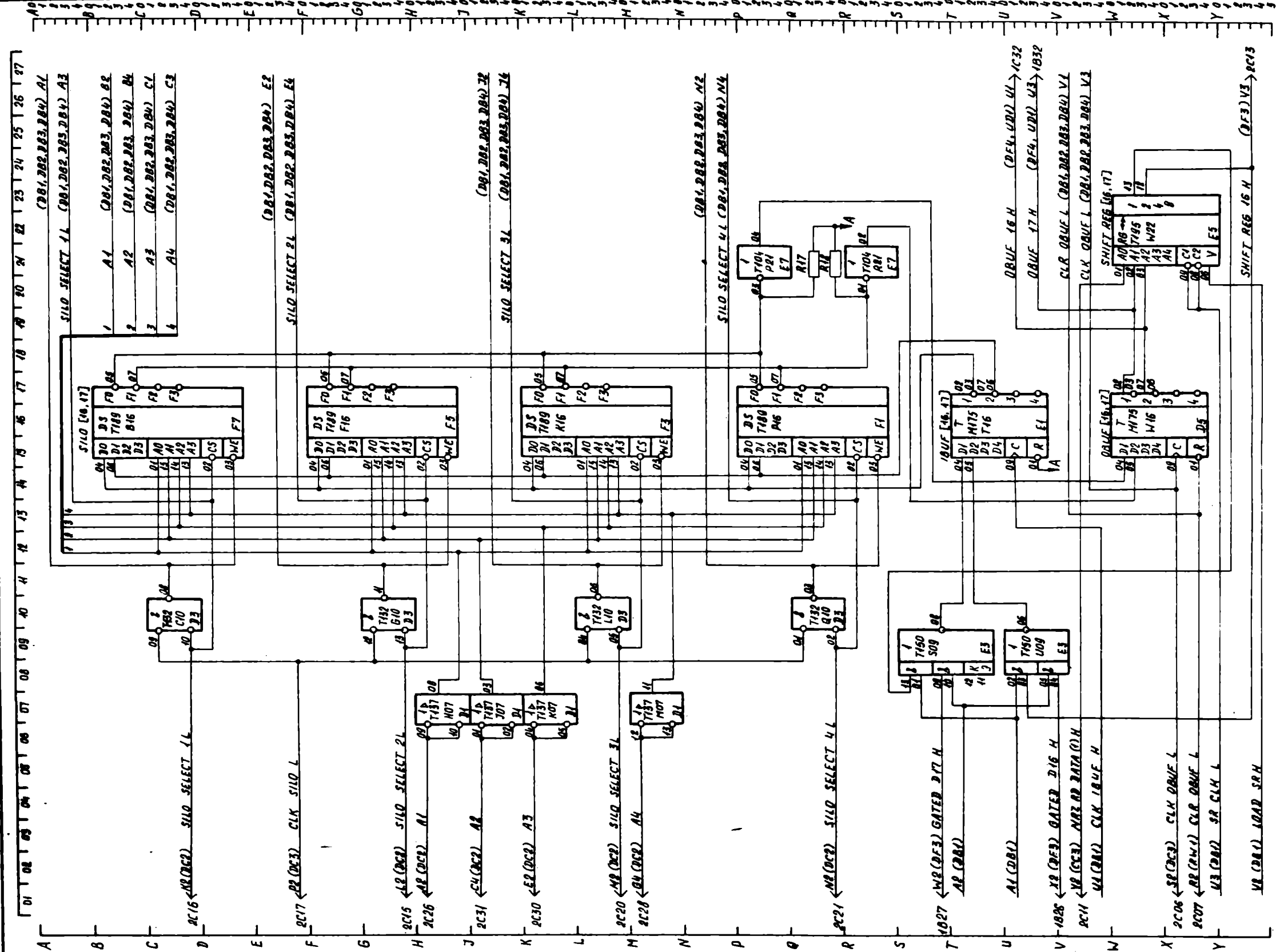
№ п/п	Исполн.	Дата	Лист	Всего
1				
2				
3				
4				

3.087.257.93

Формат А2

№ п/п листа 04-29
 Исполн. и дата 1987.12.27
 Бланк № 1
 Лист № 1 из 1

3.087.257.33



OldPC.ru
3035
Музей компьютеров

Промежуточная память (ДББ)

+09

№ документа	3.087.257.33	Лист	5
№ документа		Формат	A1

№ документа 3.087.257.33
Лист 5
Музей компьютеров

Пер. примен.	Поз. обозначение	Наименование	Кол.	Примечание
		C1, C2	Конденсатор К50-16-16В-30мкФ	2
	C3... C36	Конденсатор КМ-5а-Н90-0,1мкФ ^{+80%} / _{-20%}	34	
	R1... R18	Резистор МЛТ-0,25-1кОм+5%-А	18	
С-раз. №	X1, X2	Вилка СМП59-96/94×11В-23-1-В	2	
	D1	Микросхема К155 АА12	1	T137
	D3	" К155 АА1	1	T132
	D5	" К155 ТМ8	1	M175
	D7	" К155 ТМ8	1	M175
	D9	" К155 ИР1	1	T195
	D11	" К589 АП16	1	V216

Листы и дата	E1	"	К155 ТМ8	1	M175
	E3	"	К155 АР1	1	T150
	E5	"	К155 ИР1	1	T195
	E7	"	К155 АА1	1	T114
	E9	"	К155 АР1	1	T150
	E11	"	К155 АР1	1	T150
	E13	"	К589 АП16	1	V216

Листы и дата	3.087.257 ПЗЗ			
	Изм. лист	№ докум.	Подп.	Дата
Листы и дата	Резерв.	Воз.	Р.П.И.Б.	
	Проб.		С.И.И.Б.	
Листы и дата	И.контр.	С.И.И.Б.	Р.П.И.Б.	
	Чтв.	С.И.И.Б.	С.И.И.Б.	

Блок элементов В7257
Перечень элементов

Лист	Лист	Листов
	1	3

Поз. обозначение	Наименование	Кол	Примечание
F1	Микрохема K155 P42	1	T189
F3	" K155 P42	1	T189
F5	" K155 P42	1	T189
F7	" K155 P42	1	T189
F9	" K155 TM8	1	M175
F11	" K155 AP1	1	T150
F13	" K155 AP1	1	T195
F15	" K155 AP1	1	T150
G1	" K155 P42	1	T189
G3	" K155 P42	1	T189
G5	" K155 P42	1	T189
G7	" K155 P42	1	T189
G9	" K155 TM8	1	M175
G11	" K155 TM8	1	M175
G13	" K155 AP1	1	T195
G15	" K589 AP16	1	V216
H1	" K155 P42	1	T189
H3	" K155 P42	1	T189
H5	" K155 P42	1	T189
H7	" K155 P42	1	T189
H9	" K155 AP1	1	T104
H11	" K155 AP1	1	T150
H13	" K155 AP1	1	T150
H15	" K155 TM8	1	M175
K1	" K155 P42	1	T189
K3	" K155 P42	1	T189
K5	" K155 P42	1	T189
K7	" K155 P42	1	T189
K9	" K155 TM8	1	M175

Подп. и дата

Взлет. инв. №
М.В. Н. 02.05.81

Подп. и дата
В.И. - 16.01.80

М.В. № 1005
2.1

Исп. Пост. Подокумт. Подп. Дата

3.087.257 ПЭЗ

Лист
2

Копирован

Формат А4

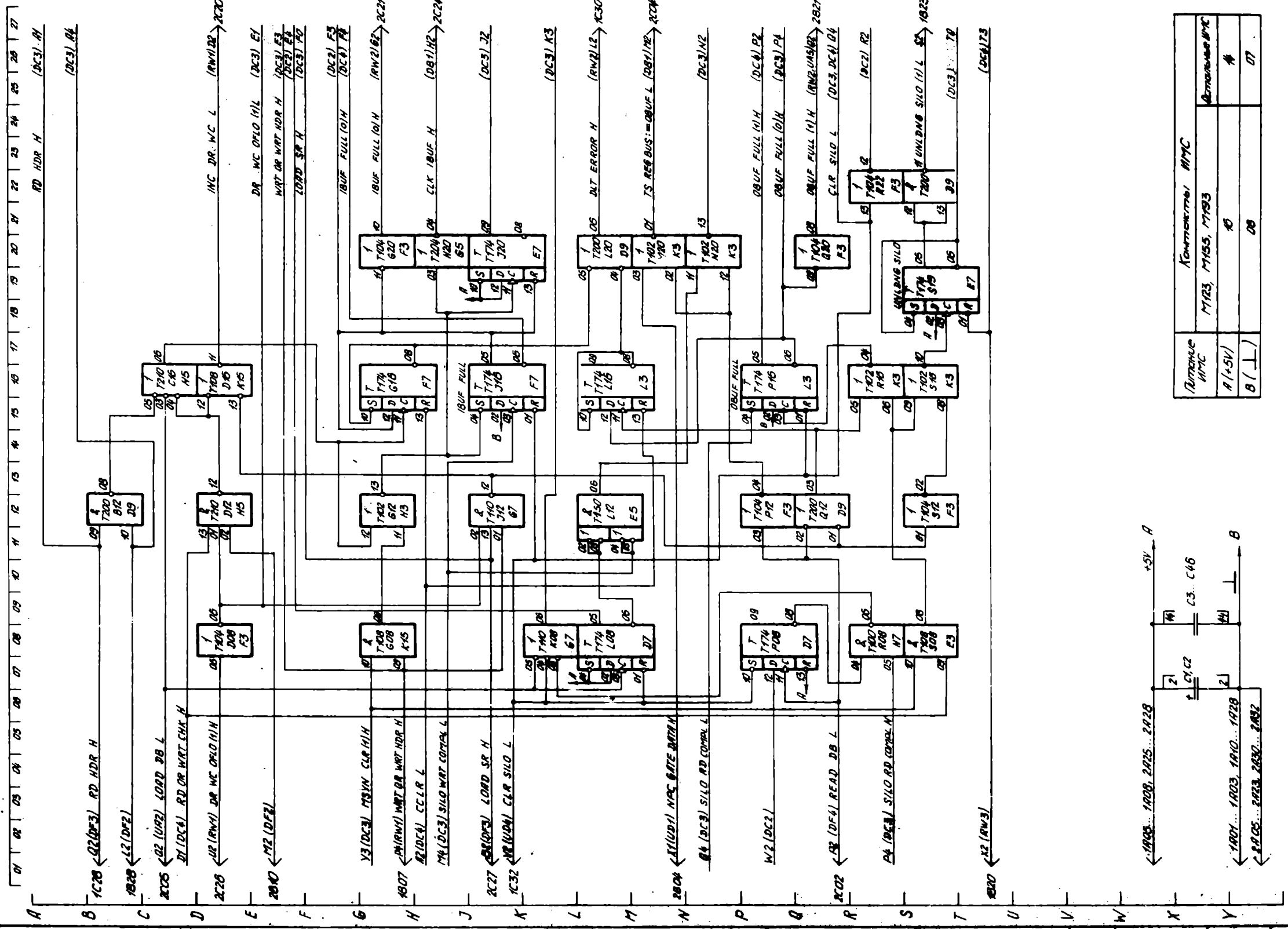
Поз. обозначение	Наименование		Кол.	Примечание
K11	микросхема	K155 LP1	1	T150
K13	"	K589 AM6	1	V216
K15	"	K155 LP1	1	T150
L1	"	K155 P42	1	T189
L3	"	K155 P42	1	T189
L5	"	K155 P42	1	T189
L7	"	K155 P42	1	T189
L9	"	K155 AM	1	T104
L11	"	K155 TM8	1	M175
L13	"	K155 MP1	1	T195
L15	"	K155 TM8	1	M175

Ив. № подл. Подп. и дата
 Взм. инв. № Инв. № убр. Подп. и дата

Изм.	Лист	№ докум.	Подп.	Дата
------	------	----------	-------	------

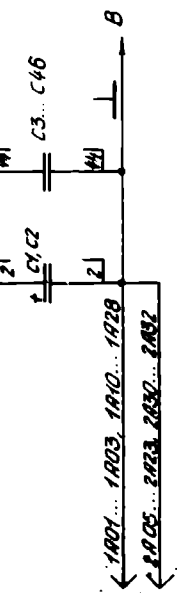
3. 087. 257 ПЗЗ

Лист
3



01 02 03 04 05 06 07 08 09 10 11 12 13 14 15 16 17 18 19 20 21 22 23 24 25 26 27

A B C D E F G H J K L M N P Q R S T U V W X Y

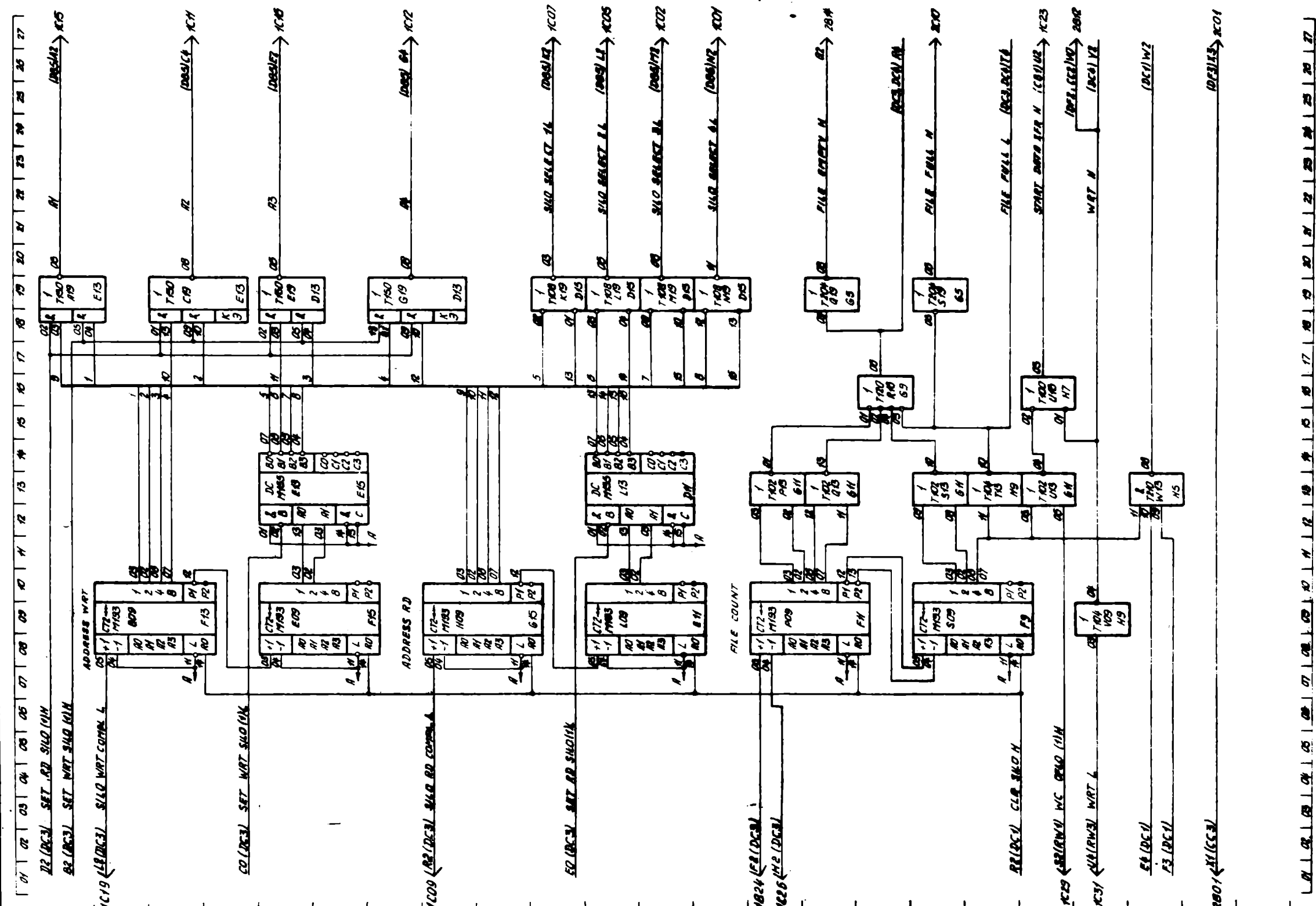


Управление отменой запуска (DC1)

Вариант ИМС	Комплект ИМС
А (+5V)	M123, M155, M193
В (L)	10
	08
	07

3.087.25033		Дата	Исполн.
Исполн.	В.И.И.	Дата	Исполн.
Провер.	С.И.И.	Дата	Исполн.
Контр.	М.И.И.	Дата	Исполн.
Исполн.	И.И.И.	Дата	Исполн.
Провер.	К.И.И.	Дата	Исполн.
Контр.	Л.И.И.	Дата	Исполн.
Исполн.	О.И.И.	Дата	Исполн.
Провер.	П.И.И.	Дата	Исполн.
Контр.	Р.И.И.	Дата	Исполн.
Исполн.	С.И.И.	Дата	Исполн.
Провер.	Т.И.И.	Дата	Исполн.
Контр.	У.И.И.	Дата	Исполн.
Исполн.	Ф.И.И.	Дата	Исполн.
Провер.	Х.И.И.	Дата	Исполн.
Контр.	Ц.И.И.	Дата	Исполн.
Исполн.	Ч.И.И.	Дата	Исполн.
Провер.	Ш.И.И.	Дата	Исполн.
Контр.	Щ.И.И.	Дата	Исполн.
Исполн.	Ъ.И.И.	Дата	Исполн.
Провер.	Ы.И.И.	Дата	Исполн.
Контр.	Э.И.И.	Дата	Исполн.
Исполн.	Ю.И.И.	Дата	Исполн.
Провер.	Я.И.И.	Дата	Исполн.

3.087.258.33



№ п/п	№ документа	Исполнитель	Дата
1	3.087.258.33		
2			

+07

Лист № 01 из 01
 Исполнитель: [Blank]
 Дата: [Blank]

13. Unit No. / Port / Unit No. / Port / Unit No. / Port / Unit No. / Port / Unit No. / Port

Speedmaster 6000-120000000 (DCI)

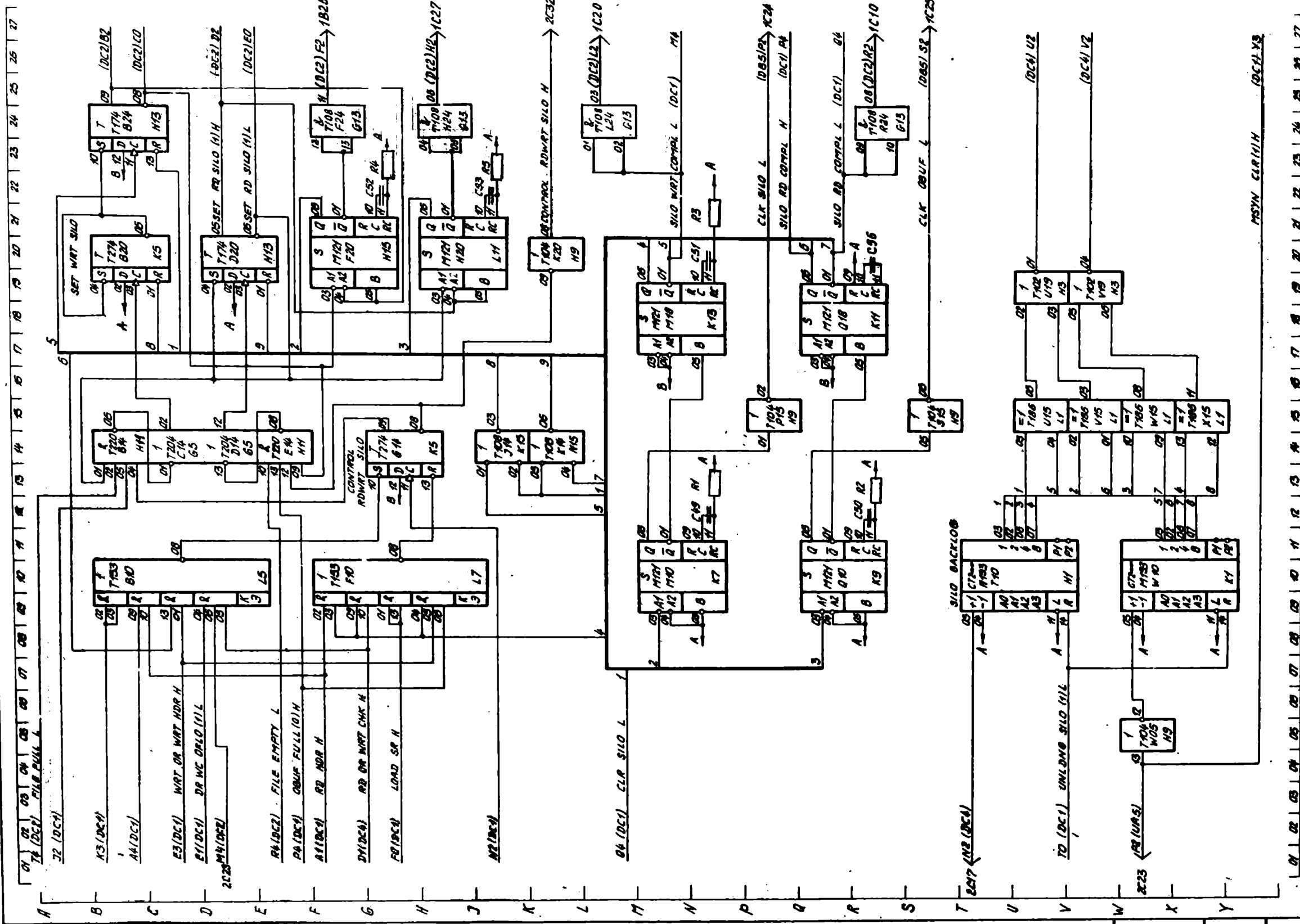
3.087.25833

107

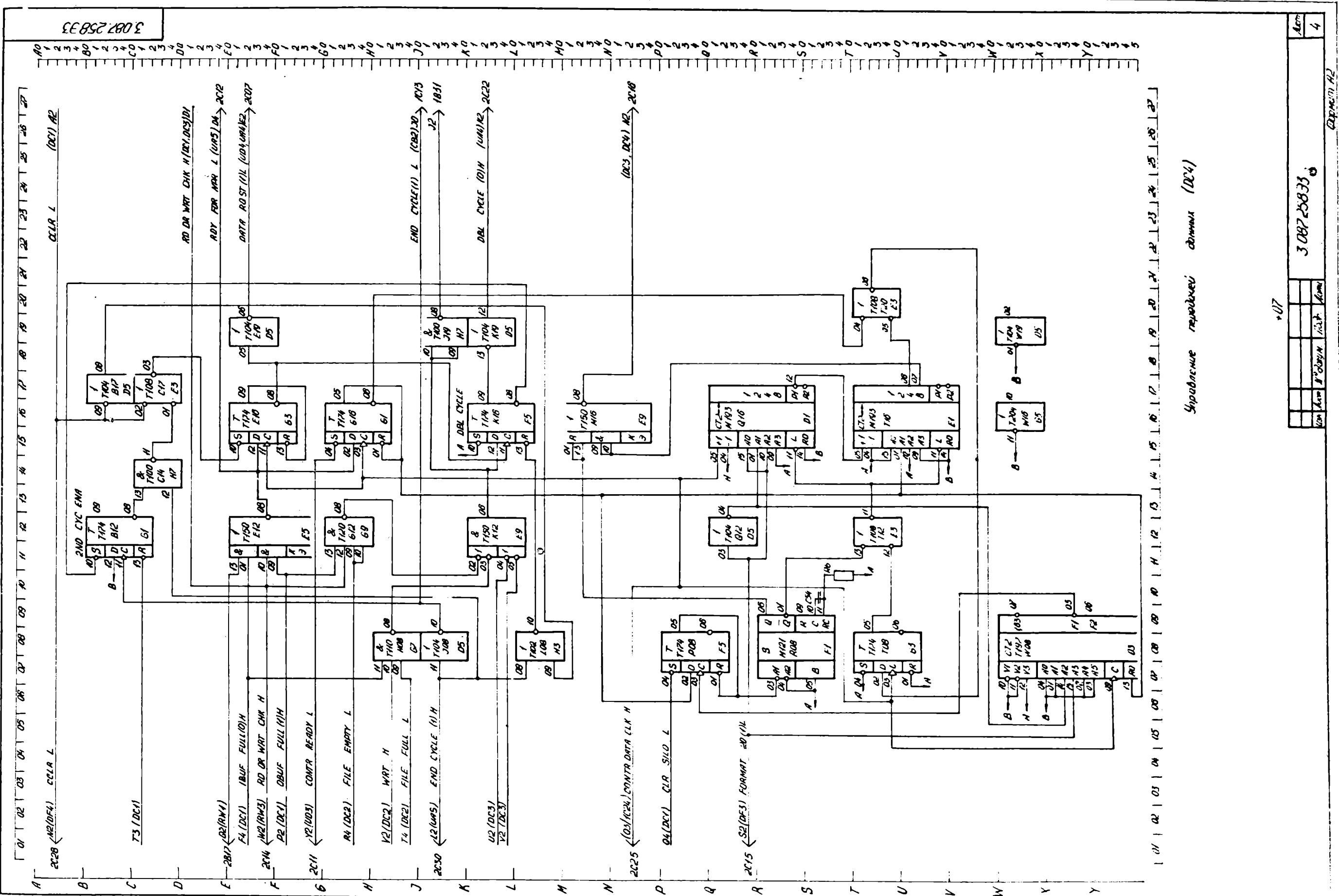
Unit No.	Port	Unit No.	Port

Department

3



3.087.25833



3.087.25833

Управление переводной дампы (DC4)

*07

3.087.25833	Лист	4
	Кол-во	1
	Итого	4

Экземпляр №2

Справ. №	Поз. обозначение	Наименование	Кол.	Примечание
перл примен.	C1, C2	Конденсатор К50-16-16В-30 мкФ	2	
	C3...C46	Конденсатор КМ-5а-Н90-0,1 мкФ ^{+80%} -20%	44	
	C49	Конденсатор КД1-15 нФ ± 5% - М75-3	1	
	C50	Конденсатор КД1-39 нФ ± 5% - М75-3	1	
	C51	Конденсатор КД1-15 нФ ± 5% - М75-3	1	
	C52	Конденсатор КД1-39 нФ ± 5% - М75-3	1	
	C53, C54	Конденсатор КД1-15 нФ ± 5% - М75-3	3	

	C55			
--	-----	--	--	--

Справ. №	Поз. обозначение	Наименование	Кол.	Примечание
Подоб. и дата	R1	Резистор МЛТ-0,25-6,8 кОм ± 5% - А	1	
	R2	Резистор МЛТ-0,25-5,6 кОм ± 5% - А	1	

Справ. №	Поз. обозначение	Наименование	Кол.	Примечание
Подоб. и дата	R3	Резистор МЛТ-0,25-6,8 кОм ± 5% - А	1	
	R4	Резистор МЛТ-0,25-5,1 кОм ± 5% - А	1	

Справ. №	Поз. обозначение	Наименование	Кол.	Примечание
Подоб. и дата	R5, R6	Резистор МЛТ-0,25-5,6 кОм ± 5% - А	2	

Справ. №	Изд. и дата	Изд. и дата	Изд. и дата	Изд. и дата	3.087.258 ПЗЗ	Лист	№ докум	Подп.	Дата	Форм	Лист	Листов
	Изд. и дата	Изд. и дата	Изд. и дата	Изд. и дата								
Подоб. и дата	Разраб	Проф	Проф	Проф	Блок элементов В 7258	1					1	3
	Проф	Проф	Проф	Проф								
Подоб. и дата	И контр	И контр	И контр	И контр	Перечень элементов							
	Утв.	Утв.	Утв.	Утв.								

Поз. обозначение	Наименование	Кол.	Примечание
x1, x2	Вилка СН1759-96/94 x 11В-23-1-В	2	
D1	Микросхема К155ИЕ7	1	М193
D3	" К155ИЕВ	1	Т197
D5	" К155ЛН1	1	Т104
D7	" К155ТМ2	1	Т174
D9	" К131ЛАЗ	1	Т200
D11	" К155ИД4	1	М155
D13	" К155ЛР1	1	Т150
D15	" К155ЛН1	1	Т108
E1	" К155ИЕ7	1	М193
E3	" К155ЛН1	1	Т108
E5	" К155ЛР1	1	Т150
E7	" К155ТМ2	1	Т174
E9	" К155ЛР1	1	Т150
E11	" К155ИЕ7	1	М193
E13	" К155ЛР1	1	Т150
E15	" К155ИД4	1	М155
F1	" К155ЛР1	1	М121
F3	" К155ЛН1	1	Т104
F5	" К155ТМ2	1	Т174
F7	" К155ТМ2	1	Т174
F9	" К155ИЕ7	1	М193
F11	" К155ИЕ7	1	М193
F13	" К155ИЕ7	1	М193
F15	" К155ИЕ7	1	М193
G1	" К155ТМ2	1	Т174
G3	" К155ТМ2	1	Т174
G5	" К131ЛН1	1	Т204

Ил. № подл. Подл. и дата
 Ил. № подл. Подл. и дата
 Ил. № подл. Подл. и дата
 Ил. № подл. Подл. и дата

3.087.258 ПЗЗ

Лист
2

Поз. обозначение	Наименование	Кол.	Примечание
G7	Микросхема K155ЛП4	1	T110
G9	" K155ЛА1	1	T120
G11	" K155ЛЕ1	1	T102
G13	" K155ЛН1	1	T108
G15	" K155МЕ7	1	M193
H1	" K155МЕ7	1	M193
H3	" K155ЛЕ1	1	T102
H5	" K131ЛА4	1	T210
H7	" K155ЛА3	1	T100
H9	" K155ЛН1	1	T104
H11	" K131ЛА1	1	T220
H13	" K155ТМ2	1	T174
H15	" K 155АГ1	1	M121
K1	" K155МЕ7	1	M193
K3	" K155ЛЕ1	1	T102
K5	" K131ТМ2	1	T274
K7	" K 155АГ1	1	M121
K9	" K 155АГ1	1	M121
K11	" K 155АГ1	1	M121
K13	" K 155АГ1	1	M121
K15	" K155ЛН1	1	T108
L1	" K155ЛТ5	1	T185
L3	" K155ТМ2	1	T174
L5	" K155ЛР3	1	T153
L7	" K155ЛР3	1	T153
L11	" K 155 АГ1	1	M121

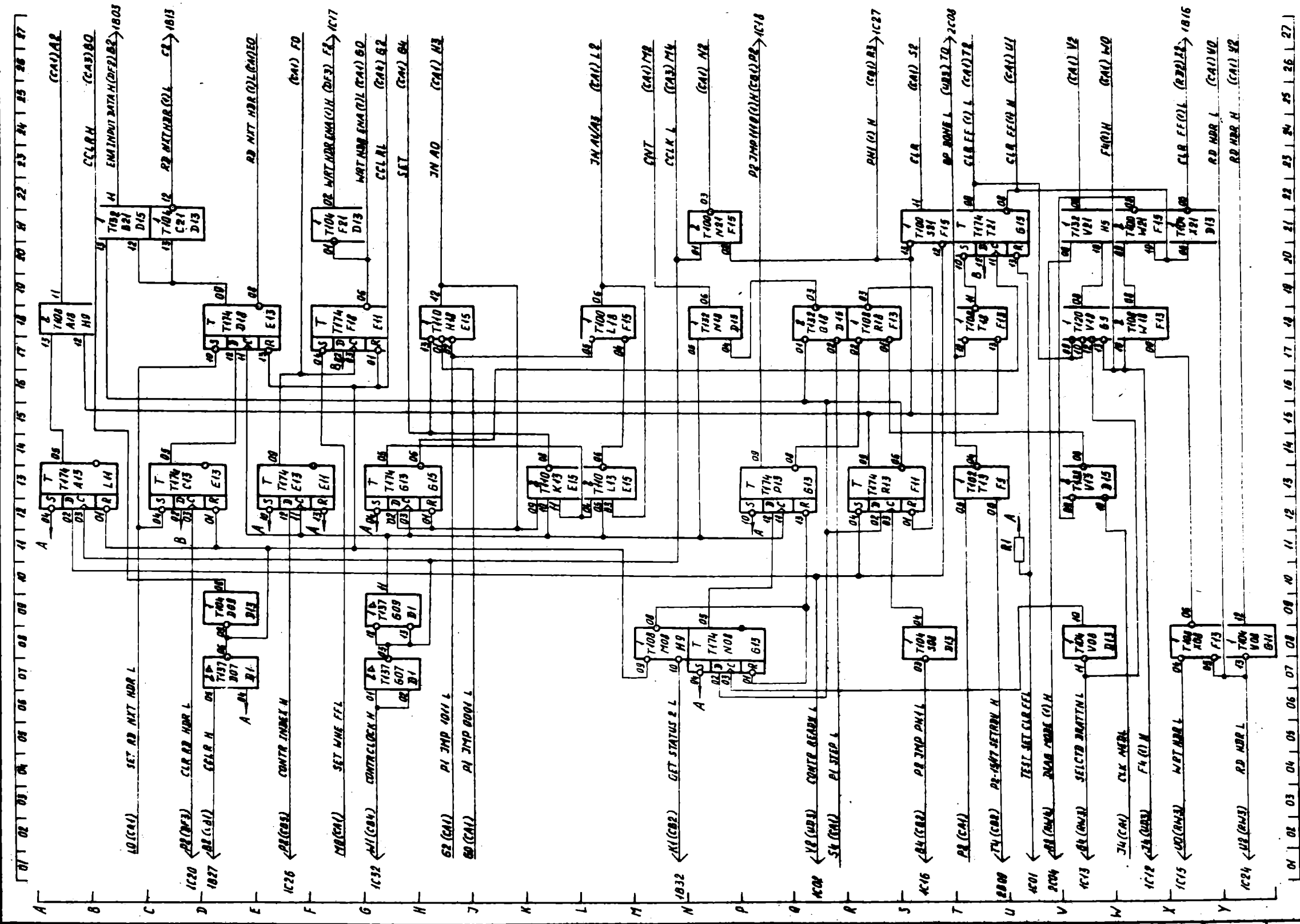
№№ № подл. Подп. и дата (лучше в. п. 30.) Взагл. шиф. № инв. Подубол. Подп. и дата

№№ № подл.	Подп.	Дата	№ докум.	Подп.	Дата

3.087.258 ПЭЗ

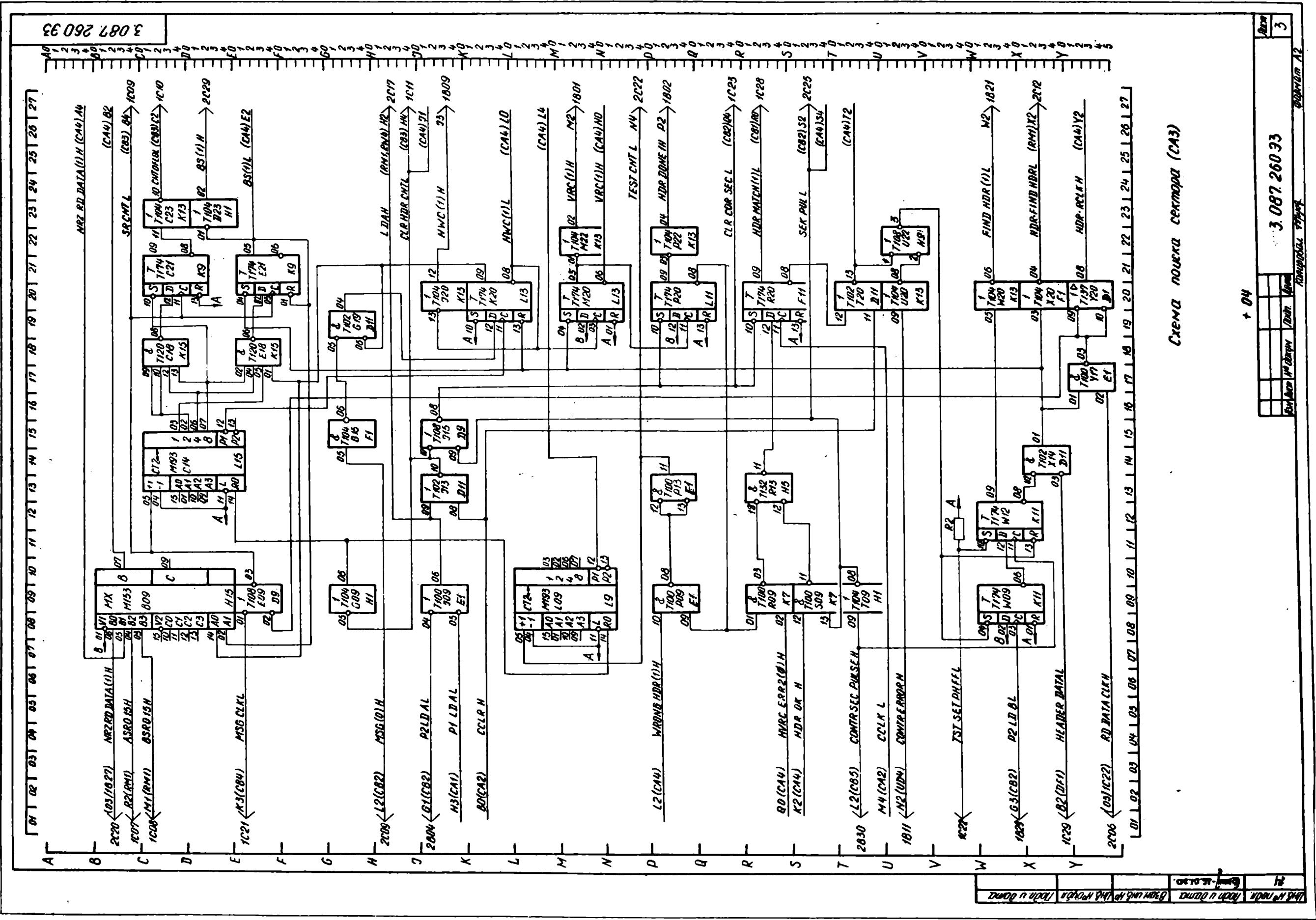
Копирован

Формат А4



Управление фазой I (CA2)

+04



Лист № 0000
Изм. № 0000
Взам. инв. № 0000
Лист № 0000

СХЕМА ПОУСТРОЙСТВА (САЗ)

+ 04

3.087.260.33

Рабочий чертеж

Лист № 0000

3.087.260.33

3.087.260.93

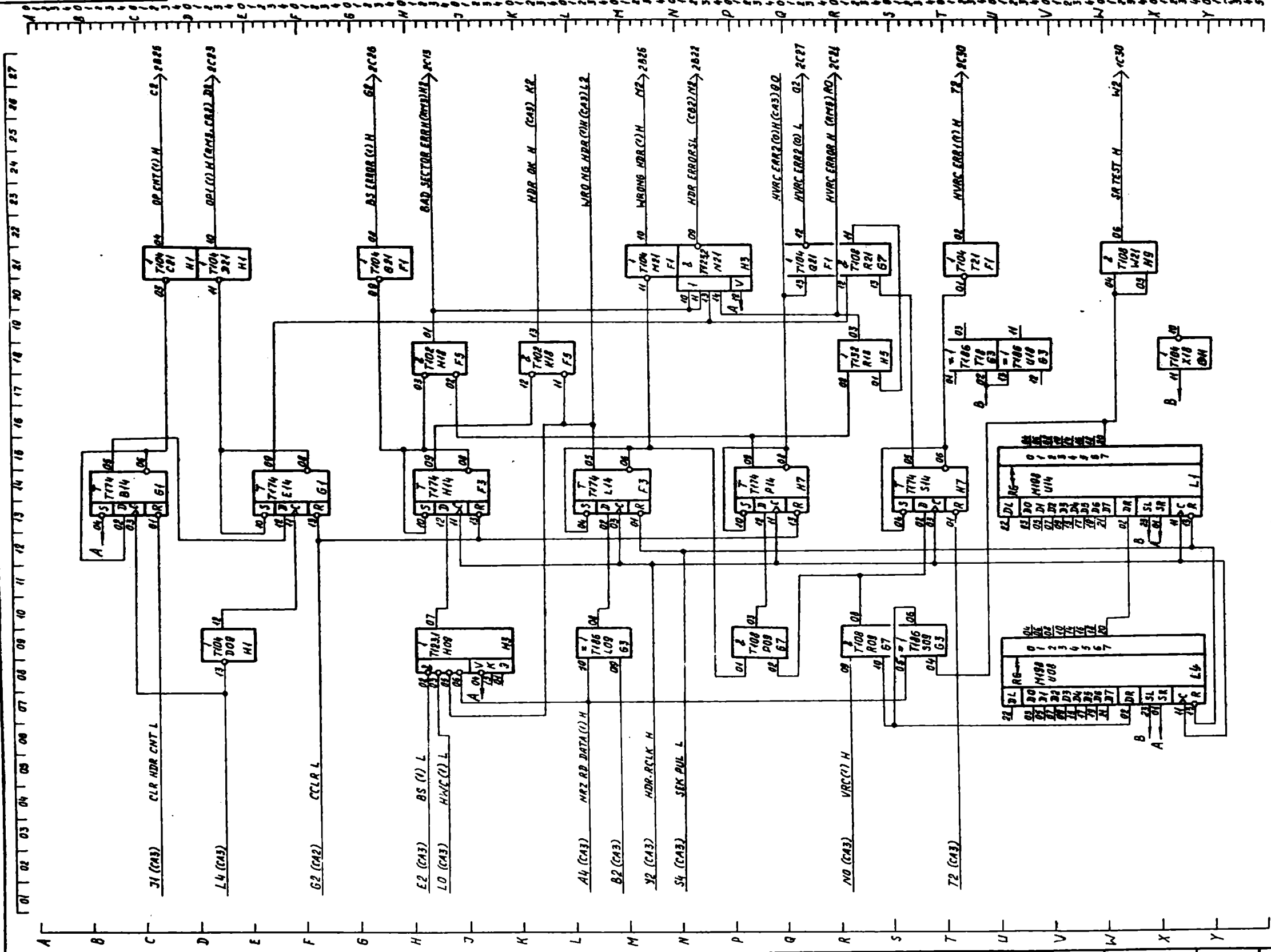


Схема поиска сектора (СА4)

+04

МШ № подл.	Лист в докум.	Элект. схема	Ил.
Внут. № докум.	Лист № докум.	Исход. докум.	4
3.087.260.93			Формат А2

Поз. обозначение	Наименование	Кол.	Примечание
C1, C2	Конденсатор К50-16-16В-30мкФ	2	
C3...C4	Конденсатор КМ-5а-Н90-0,1мкФ ^{+80%} -20%	39	
R1, R2	Резистор МЛТ-0,25-1кОм±5%-А	2	
X1, X2	Вилка СМН59-96/94 x 11В-23-1-В	2	

D1	Микросхема	К155 ЛА12	1	T139
D9	"	К155 ЛМ1	1	T108
D11	"	К155 ЛЕ1	1	T102
D13	"	К155 ЛМ1	1	T104
D15	"	К155 ЛЛ1	1	T132
E1	"	К155 ЛА3	1	T100
E4	"	К155 ИД3	1	M154
E7	"	К155 КП1	1	M150
E9	"	К155 ИЕ7	1	M193
E11	"	К155 Т112	1	T174
E13	"	К155 ТМ2	1	T174
E15	"	К155 ЛА4	1	T110

Изм.	Лист	№ докум.	Подп.	Дата
Разработ.			Воз	21.11.87
Проб.				
И.контр.			И.И.И.	21.11.87
Чтв.			И.И.И.	25.11.87

3.087.260 Л33

Блок элементов В7260
Перечень элементов

Лист	Лист	Листов
	1	3

Поз. обозначение	Наименование	Кол.	Примечание
F1	Микросхема К155ЛН1	1	T104
F3	" К155ТМ2	1	T174
F5	" К155ЛЕ1	1	T102
F7	" К155ЛН1	1	T108
F9	" К155ИД4	1	M155
F11	" К155ТМ2	1	T174
F13	" К155ЛН1	1	T108
F15	" К155ЛЛ3	1	T100
G1	" К155ТМ2	1	T174
G3	" К155ЛЛ5	1	T186
G5	" К155ЛА1	1	T120
G7	" К155ЛН1	1	T108
G9	" К155КП7	1	M151
G11	" К155ЛН1	1	T104
G13	" К155ТМ2	1	T174
G15	" К155ТМ2	1	T174
H1	" К155ЛН1	1	T104
H3	" К155ЛЕ2	1	T123
H5	" К155ЛЛ1	1	T132
H7	" К155ТМ2	1	T174
H9	" К155ЛН1	1	T108
H15	" К155КП2	1	M153
K7	" К155ЛЛ3	1	T100
K9	" К155ТМ2	1	T174
K11	" К155ТМ2	1	T174
K13	" К155ЛН1	1	T104

ИИВ. № посл. 19
 Подп. и дата
 В.з.от. инв. № инв. № з/бд. Подп. и дата

Изл. Листа № докум. Подп. Дата

3.087.260 П33

Лист 2

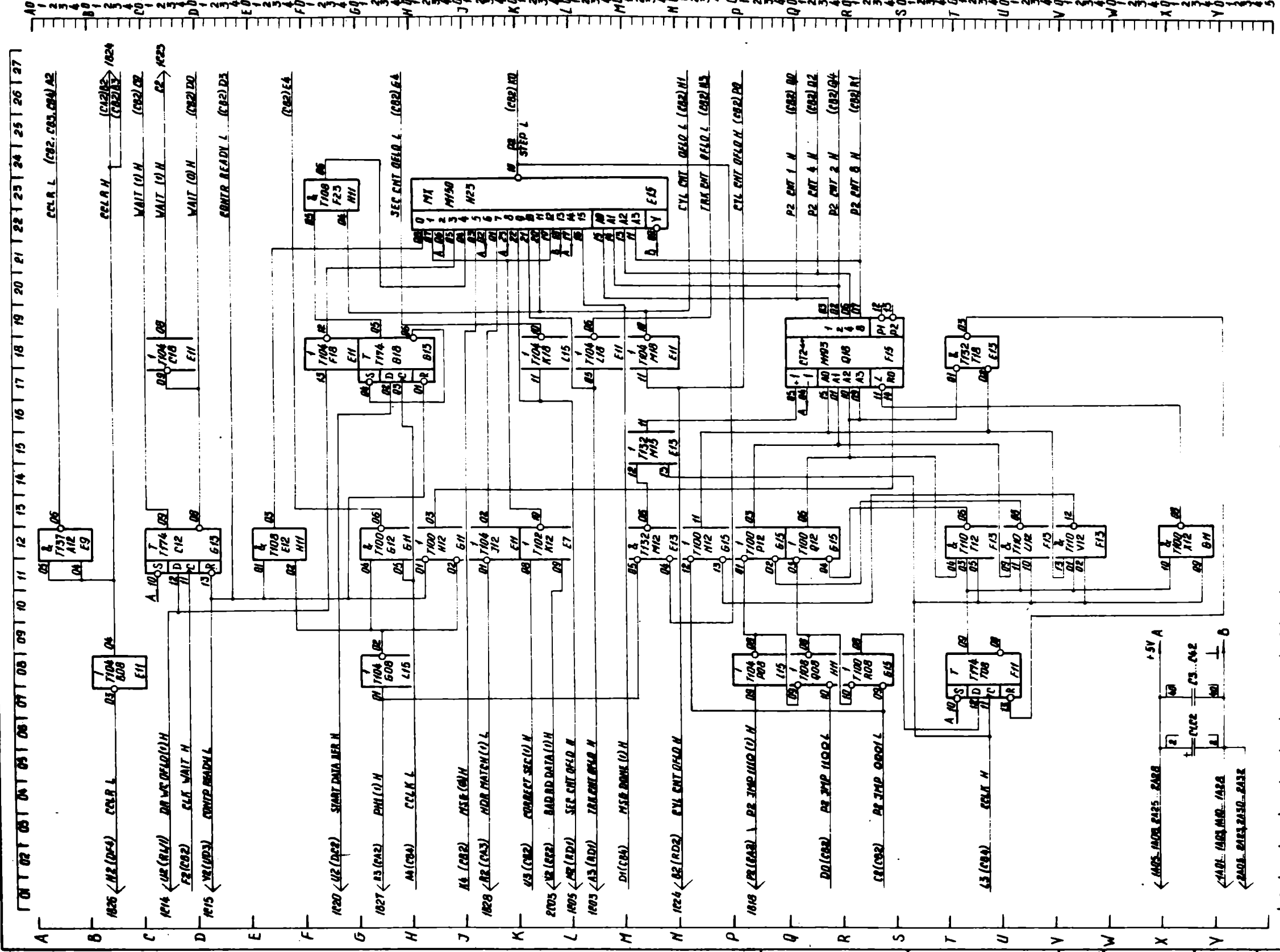
Копировал

Формат А4

Поз. обозначение	Наименование	Кол.	Примечание
K15	Микросхема К131ПА1	1	Т220
L1	" К155ИР13	1	М198
L4	" К155ИР13	1	М198
L9	" К155ИЕ7	1	М193
L11	" К155ТМ2	1	Т174
L13	" К155ТМ2	1	Т174
L15	" К155ИЕ7	1	М193

Инв. № посл.	Подп. и дата
	Взят. инв. № Инв. Издубл. Подп. и дата
19	Билы - 16.01.90.

3.087.261.33



01 02 03 04 05 06 07 08 09 10 11 12 13 14 15 16 17 18 19 20 21 22 23 24 25 26 27

Управление фазой II (сб1)

Позиция	Компонент	Материал
1	МС	МС
2	МС	МС
3	МС	МС
4	МС	МС
5	МС	МС
6	МС	МС
7	МС	МС
8	МС	МС
9	МС	МС
10	МС	МС
11	МС	МС
12	МС	МС
13	МС	МС
14	МС	МС
15	МС	МС
16	МС	МС
17	МС	МС
18	МС	МС
19	МС	МС
20	МС	МС
21	МС	МС
22	МС	МС
23	МС	МС
24	МС	МС
25	МС	МС
26	МС	МС
27	МС	МС

Вилки X1, X2 указывает первая цифра в обозначении компонента

г.05

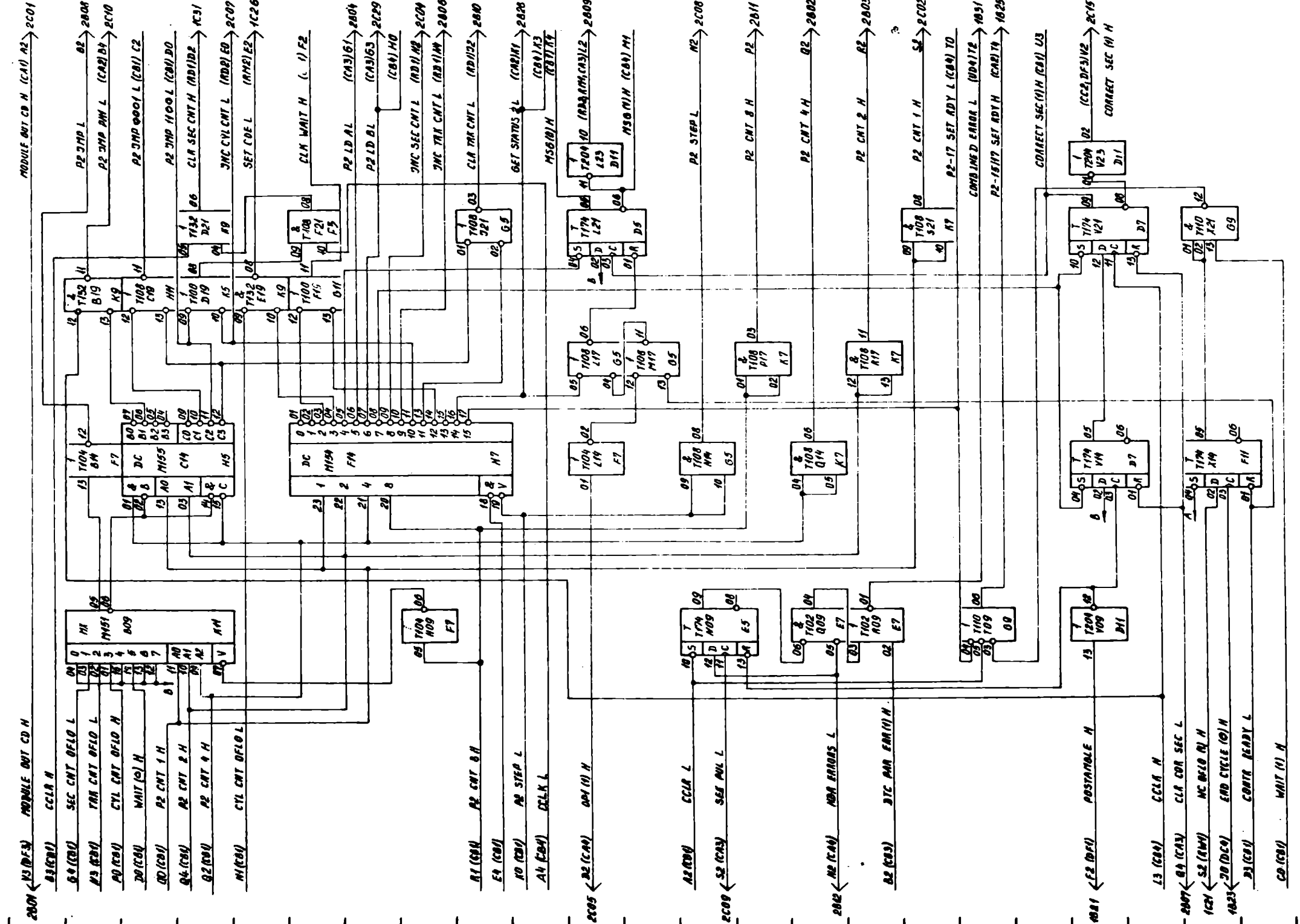
3.087.261.33	
Диск элемент	
57251	
Схема элементной базы	
применяемых	
Лист №	Листов
1	5

Комплект

Лист № 12

Лист № 12
Инв. № 12
Лист № 12
Лист № 12

Склад № 12
Инв. № 12

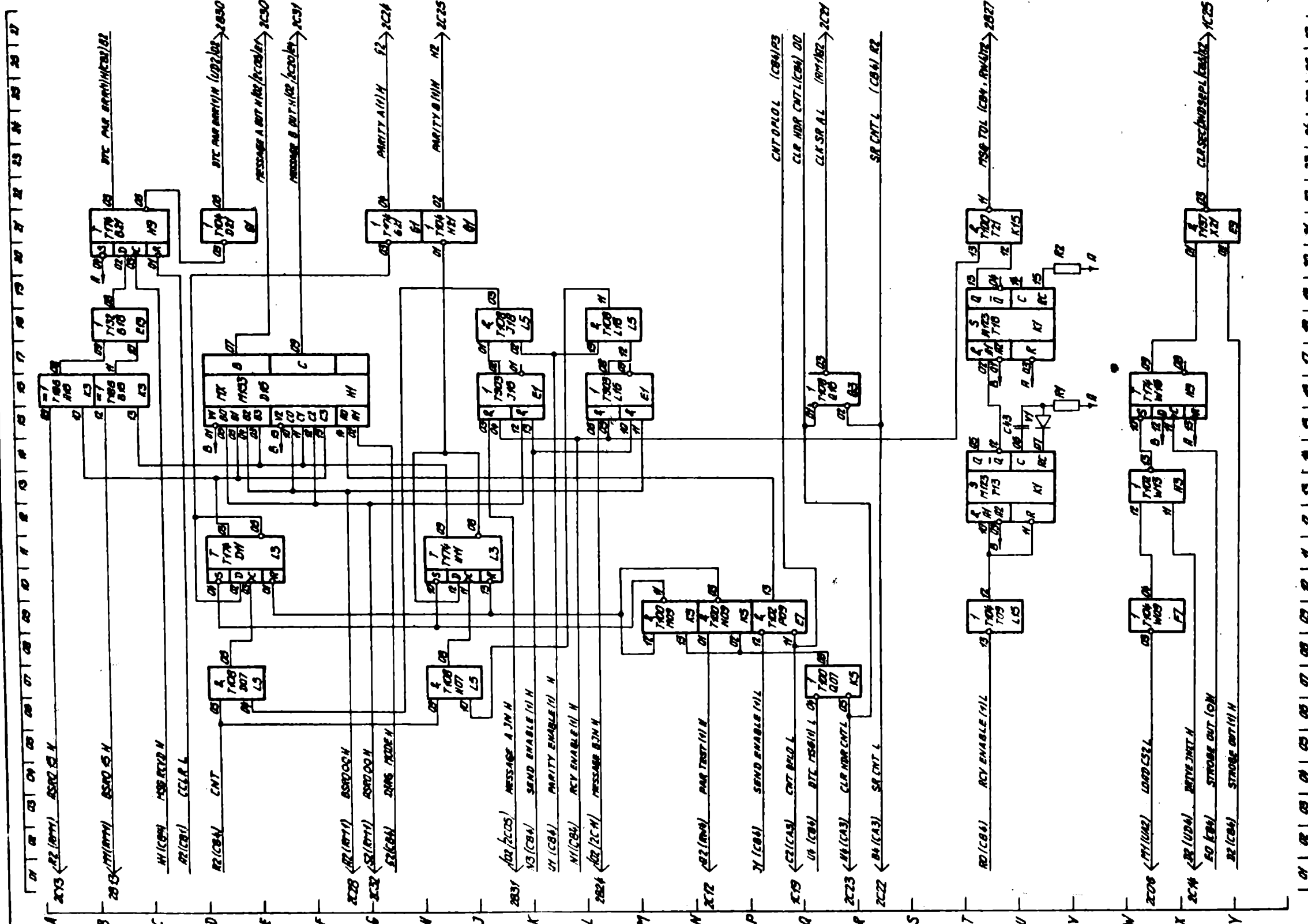


Исполнение фазы II (СБ2)

+05

Имя файла	№ документа	Подпись	Дата
	3087.261.33		2

Формат А2



01 02 03 04 05 06 07 08 09 10 11 12 13 14 15 16 17 18 19 20 21 22 23 24 25 26 27

Схема управления соединением (СБЗ)

105

№ п/п	Имя и фамилия	Подпись	Дата
15	Смирнов А.И.		

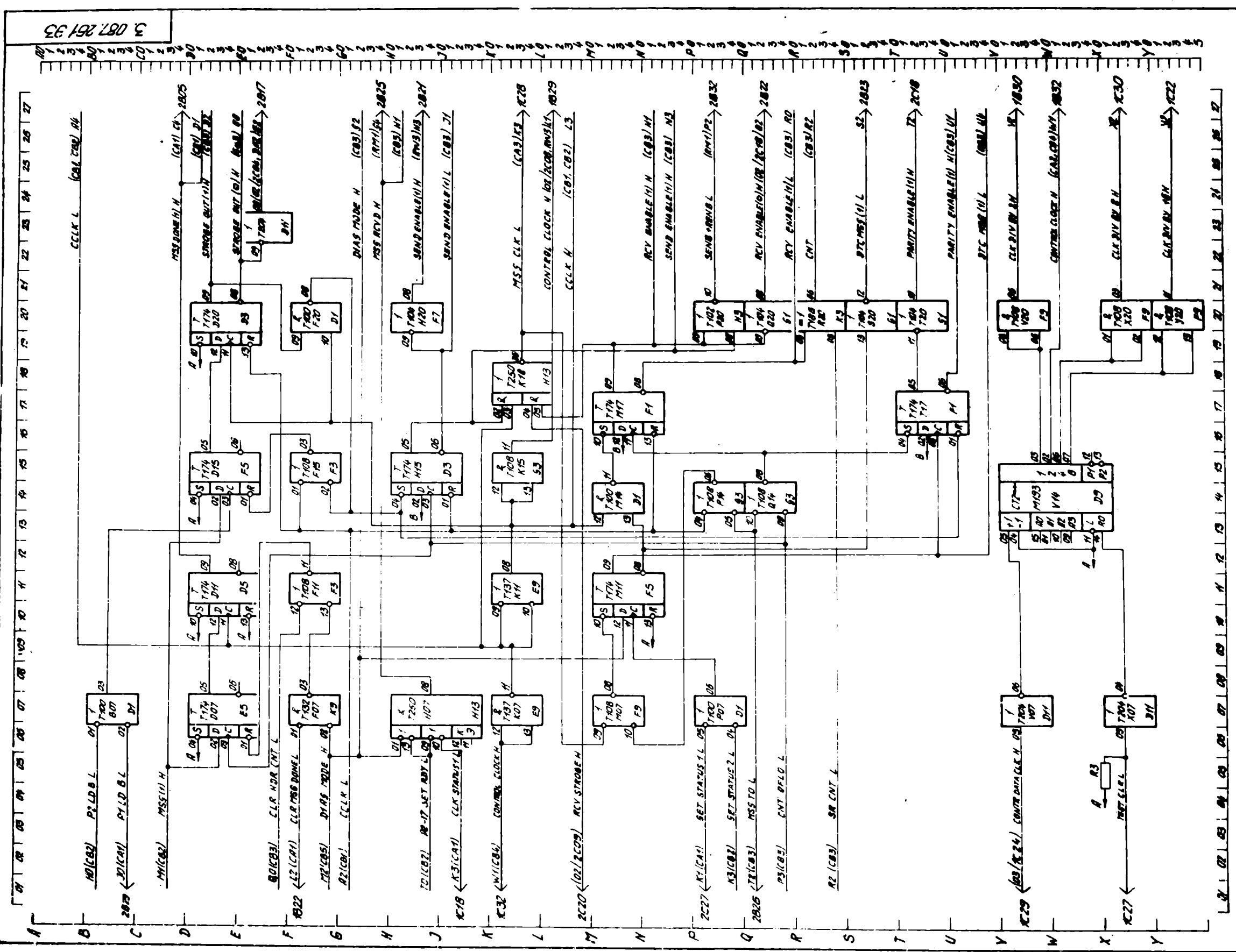
Лист № 10/10
 Дата: 1987 г.
 Исполнитель: [Blank]
 Проверено: [Blank]

Схема управления соединителем (204)

+05

3.087.261.33

Лист № 10/10



3.087.261.33

Поз. обозначение	Наименование	Кол.	Примечание
C1, C2	Конденсатор К50-16-16В-30мкФ	2	
C3..C42	Конденсатор КМ-5а-Н90-0,1мкФ ^{+50%} / _{-20%}	40	
C43	Конденсатор КМ-5а-Н90-0,015мкФ ^{+50%} / _{-20%}	1	
C44	Конденсатор КМ-5а-Н90-0,033мкФ ^{+50%} / _{-20%}	1	
R1	Резистор МЛТ-0,25-5,1кОм ± 5% - А	1	
R2	" МЛТ-0,25-5,0кОм ± 5% - А	1	
R3	" МЛТ-0,25-1кОм ± 5% - А	1	
R4	" МЛТ-0,25-15кОм ± 5% - А	1	
V1	Диод КД503 А	1	
X1, X2	Вилка СМП59-96/94 × 11В-23-1-В	2	
D1	Микросхема К155 ЛА3	1	T100
D3	" К155 ТМ2	1	T174
D5	" К155 ТМ2	1	T174
D7	" К155 ТМ2	1	T174
D9	" К155 ИЕ7	1	M193
D11	" К131 ЛН1	1	T204

Инв. № докум.	Лист	№ докум.	Подп.	Дата	3.087.261 ЛЗЗ		
Разраб.					Блок элементов В7261		
Проб.					Перечень элементов		
Исполн.					Копировал		
Чтв.					Формат А4		

Поз. обозначение	Наименование	Кол.	Примечание
E1	Микросхема К599 ЛК3	1	T903
E5	" К155ТМ2	1	T774
E7	" К155ЛЕ1	1	T102
E9	" К155ЛА12	1	T137
E11	" К155ЛН1	1	T104
E13	" К155ЛМ1	1	T132
E15	" К155КП1	1	T150
F1	" К155ТМ2	1	T774
F3	" К155ЛМ1	1	T108
F5	" К155ТМ2	1	T774
F7	" К155ЛН1	1	T104
F9	" К155ЛМ1	1	T108
F11	" К155ТМ2	1	T774
F13	" К155ЛА4	1	T110
F15	" К155ЛЕ7	1	T93
G1	" К155ЛН1	1	T104
G3	" К155ЛМ1	1	T108
G5	" К155ЛМ1	1	T108
G9	" К155ЛА4	1	T110
G11	" К155ЛА3	1	T100
G13	" К155ТМ2	1	T774
G15	" К155ЛА3	1	T100
H1	" К155КП2	1	T153
H3	" К155ЛЕ1	1	T102
H5	" К155МД4	1	T155
H7	" К155МД3	1	T154
H9	" К155ТМ2	1	T774

Изм. № подл. Подп. и дата
 14
 Взам. инв. № Инв. № доубл. Подп. и дата

3.087.261 П33

Лист
2

Копирован

Формат А4

Изм. Лист № докум. Подп. Дата

Пос. обознач- чение	Наименование	Кол.	Примечание
H11	Микросхема К155ЛМ1	1	T108
H13	" К131ЛР1	1	T250
K1	" КМ155А13	1	T123
K3	" К155ЛП5	1	T186
K5	" К155ЛЛ3	1	T100
K7	" К155ЛМ1	1	T108
K9	" К155ЛМ1	1	T132
K11	" К155КП7	1	T151
K13	" К599ЛК3	1	T903
K15	" К155ЛЛ3	1	T100
L3	" К155ТМ2	1	T174
L5	" К155ЛМ1	1	T108
L7	" К155А11	1	T121
L11	" К155ТМ2	1	T174
L13	" К155ЛМ1	1	T108
L15	" К155ЛМ1	1	T104

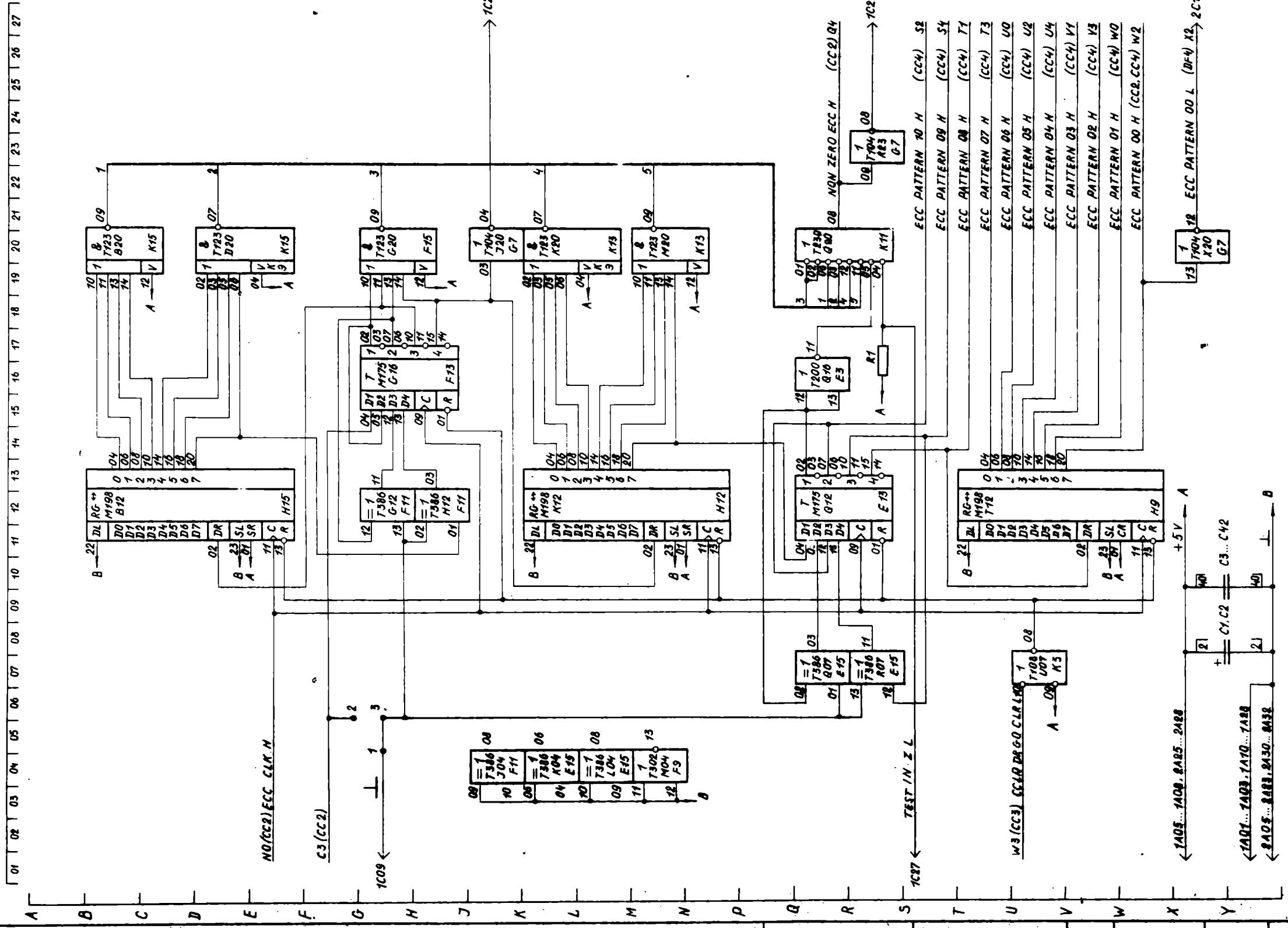
Ивв. № подл. Подп. и дата (визу.) № в. д. э. д. Взят инв. № Инв. № докум. Подп. и дата

№: лист: № докум. Подп. Дата

3.087.261 ПЭЗ

Лист 3

3.087.262.33



Вилку X1, X2 указывает левая цифра в обозначении контакта

Питание	Контакты	ММС
ММС	M198	M198, M192, M193, Y216
A (+5V)	B4	76
B (-)	1R	08

Схема корректирующего кода ошибки (ККО) многоступенный генератор ККО (СС1)

Примечание см. на 2 листе

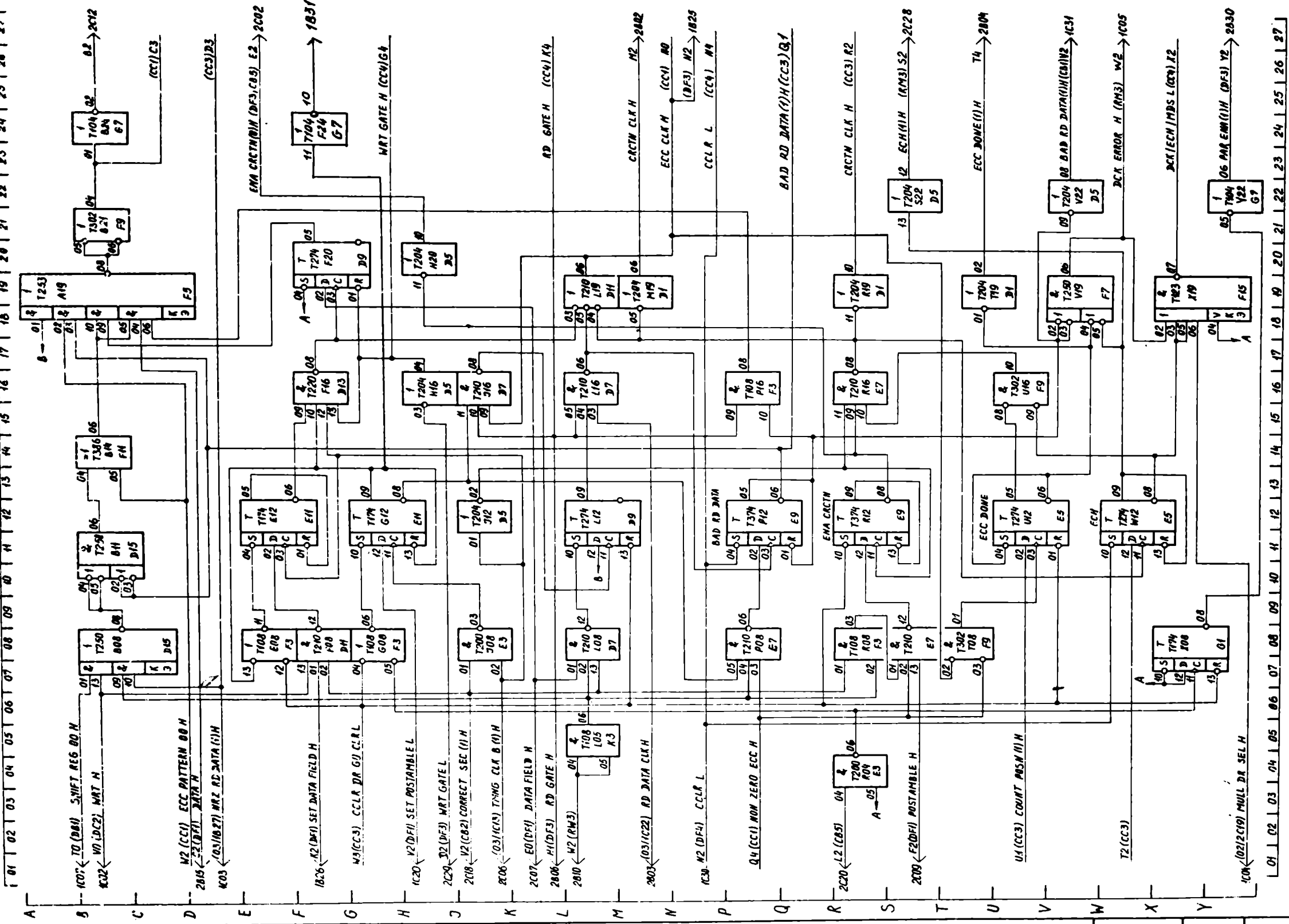
3.087.262.33		Лист	
Имя файла	Имя докум.	Имя файла	Имя докум.
Развед.	Имя файла	Имя файла	Имя докум.
Имя файла	Имя докум.	Имя файла	Имя докум.
Имя файла	Имя докум.	Имя файла	Имя докум.
Имя файла	Имя докум.	Имя файла	Имя докум.

БЛОК ЭЛЕМЕНТОВ 7262

Схема векторная принципиальная

Копирейл

Формат А2



Примечание: Перед установкой блока элементов в блок контролера нужно проделать отверстия слоты и соединить перемычками штырьки 2 с 3, 6 с 7, 10 с 11.

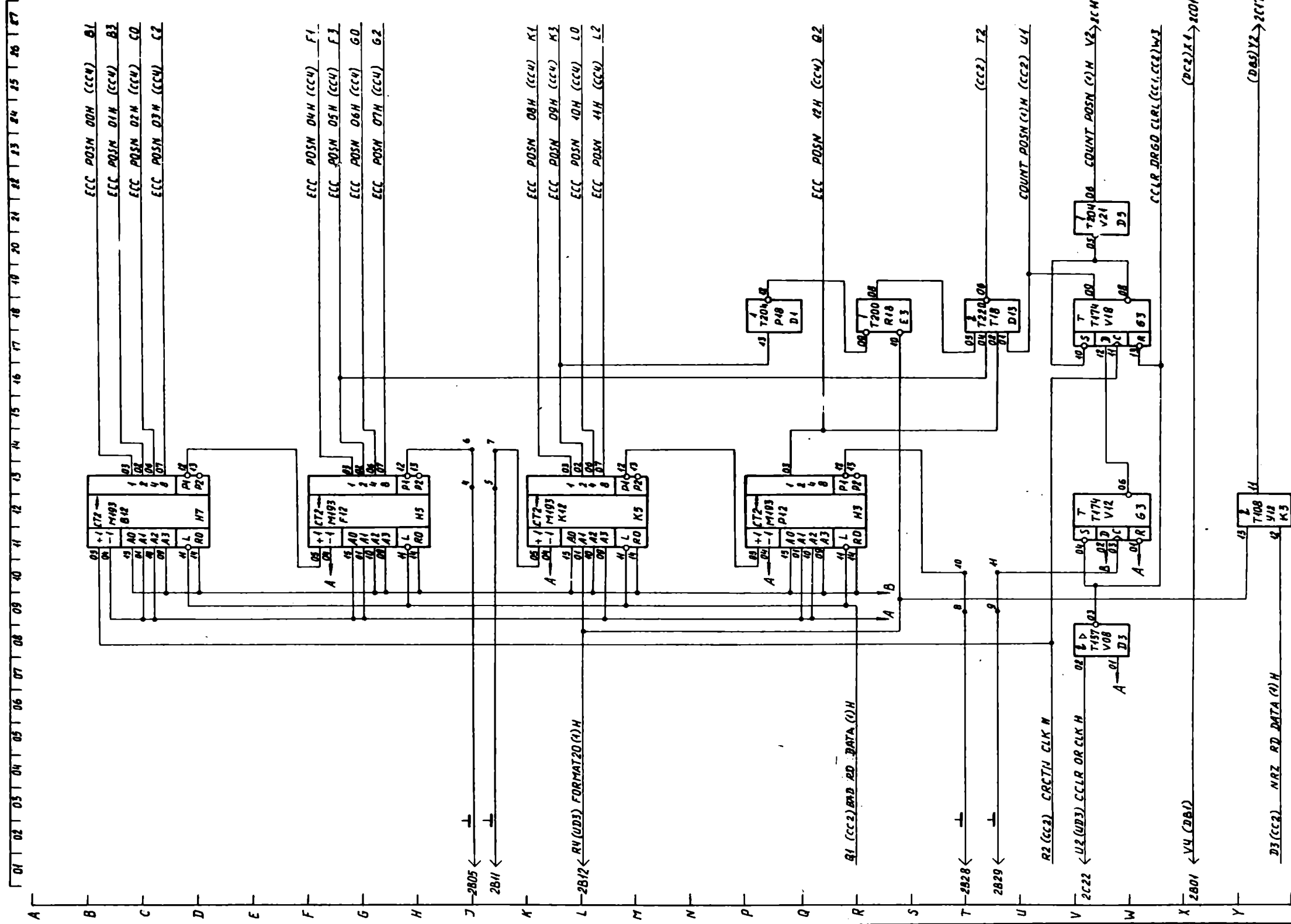
Схема управления АКО (CC2).

Лист № 16
 Вид: фронт, левый и верхний
 Шкала: 1:1
 Подпись: [Blank]
 Дата: [Blank]

+08

№ докум.	Подп.	Дата
3087.262.33		
Комплект		
Лист № 2		

3087.262.33



3.087.262.33

Счетчик подложки КХО (ССЗ)

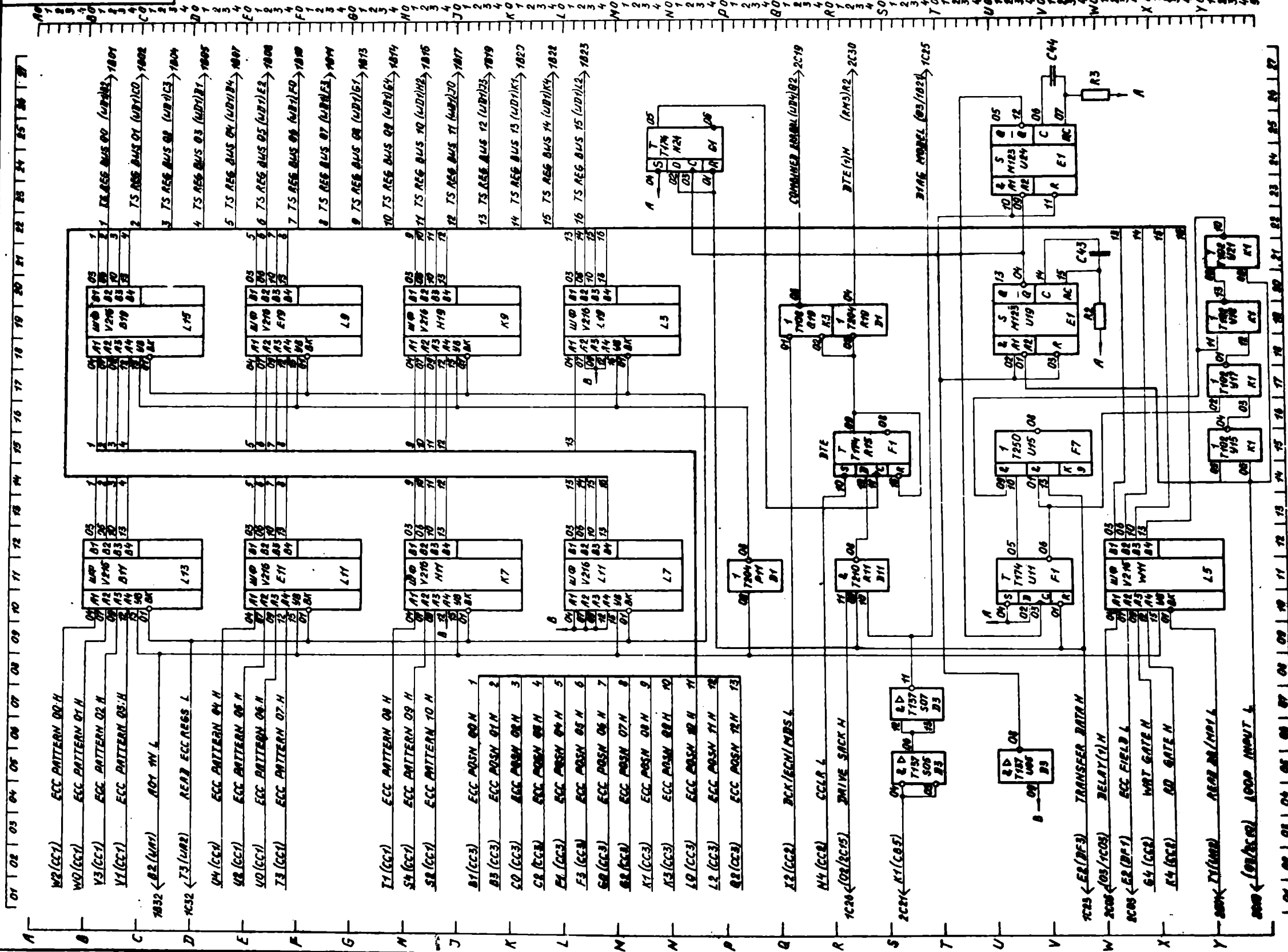
+08

3.087.262.33

Формат А.2

Ид. № подл.	Ид. № докум. № дораб.	Ид. № докум. № дораб.	Ид. № докум. № дораб.
Ид. № подл.	Ид. № докум. № дораб.	Ид. № докум. № дораб.	Ид. № докум. № дораб.

Лист 3



Выходные РХКО и Р170 по шине регистров.
 Схема определения ошибок синхронизации микропроцессора (СС4)

•08

Поз. обозначение	Наименование	Кол.	Примечание
С1, С2	Конденсатор К50-16-16В-30мкФ	2	
С3...С42	Конденсатор КМ-5а-Н90 0,1мкФ ^{+80%} _{-20%}	40	
С43	Конденсатор КТ1-М750-220нФ±5%-3	1	
С44	Конденсатор КД-1-10нФ±5%-М41.3	1	
Р1	Резистор МАТ-0,25-1кОм±5%-А	1	
Р2	" МАТ-0,25-33кОм±5%-А	1	
Р3	" МАТ-0,25-5,1кОм±5%-И	1	
Х1, Х2	Вилка СМ759-96/94 x 11В-23-1-В	2	

Поз. обозначение	Наименование	Кол.	Примечание
D1	Микросхема К131 Л111	1	T204
D3	" К155 ЛА12	1	T137
D5	" К131 Л111	1	T204
D7	" К131 ЛА4	1	T210
D9	" К131 ТМ2	1	T274
D11	" К131 ЛА4	1	T210

Инв. № подл.	Подп. и дата	Взам. инв. №	Инв. № докум.	Подп.	Дата	3.087.262 ПЗЗ		
						Лист	Листов	Листов
№	Изм.	Исх.	№ докум.	Подп.	Дата	Лист	Листов	Листов
							1	3
Блок элементов В7262								
Перечень элементов								

Копировал

Формат А4

Поз обозна- чение	Наименование	Кол	Примечание
D13	Микросхема К131 ЛА1	1	T220
D15	" К131 ЛР1	1	T250
E1	" КМ155 АГ3	1	M123
E3	" К131 ЛА3	1	T200
E5	" К131 ТМ2	1	T274
E7	" К131 ЛА4	1	T210
E9	" КР531 ТМ2	1	T374
E11	" К155 ТМ2	1	T114
E13	" К155 ТМ8	1	M175
E15	" КР531 ЛП5	1	T386
F1	" К155 ТМ2	1	T174
F3	" К155 ЛН1	1	T108
F5	" К131 ЛР3	1	T253
F7	" К131 ЛР1	1	T250
F9	" КР531 ЛП1	1	T302
F11	" КР531 ЛП13	1	T386
F13	" К155 ТМ8	1	M175
F15	" К155 АЕ2	1	T123
G1	" К155 ТМ2	1	T174
G3	" К155 ТМ2	1	T174
G7	" К155 ЛН1	1	T104
H3	" К155 ИЕ7	1	M193
H5	" К155 ИЕ7	1	M193
H7	" К155 ИЕ7	1	M193
H9	" К155 ИР13	1	M198
H13	" К155 ИР13	1	M198

1. Имя
 2. Имя
 3. Имя
 4. Имя
 5. Имя
 6. Имя
 7. Имя
 8. Имя
 9. Имя
 10. Имя
 11. Имя
 12. Имя
 13. Имя
 14. Имя
 15. Имя
 16. Имя
 17. Имя
 18. Имя
 19. Имя
 20. Имя
 21. Имя
 22. Имя
 23. Имя
 24. Имя
 25. Имя
 26. Имя
 27. Имя
 28. Имя
 29. Имя
 30. Имя
 31. Имя
 32. Имя
 33. Имя
 34. Имя
 35. Имя
 36. Имя
 37. Имя
 38. Имя
 39. Имя
 40. Имя
 41. Имя
 42. Имя
 43. Имя
 44. Имя
 45. Имя
 46. Имя
 47. Имя
 48. Имя
 49. Имя
 50. Имя
 51. Имя
 52. Имя
 53. Имя
 54. Имя
 55. Имя
 56. Имя
 57. Имя
 58. Имя
 59. Имя
 60. Имя
 61. Имя
 62. Имя
 63. Имя
 64. Имя
 65. Имя
 66. Имя
 67. Имя
 68. Имя
 69. Имя
 70. Имя
 71. Имя
 72. Имя
 73. Имя
 74. Имя
 75. Имя
 76. Имя
 77. Имя
 78. Имя
 79. Имя
 80. Имя
 81. Имя
 82. Имя
 83. Имя
 84. Имя
 85. Имя
 86. Имя
 87. Имя
 88. Имя
 89. Имя
 90. Имя
 91. Имя
 92. Имя
 93. Имя
 94. Имя
 95. Имя
 96. Имя
 97. Имя
 98. Имя
 99. Имя
 100. Имя

3.087.262 П33

Лист
2

