

ВЫЧИСЛИТЕЛЬНЫЙ КОМПЛЕКС СМ1700 (АРМ СМ1700-М)

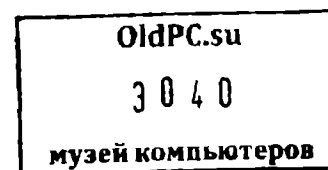
Заводской № 0181 Год выпуска 19 89

КОНТРОЛЛЕР НМД СМ5130

Схемы

3.057.051 ОП

Альбом



№ строки	Формат	Обозначение	Наименование	Кол. экз.	№ экз.	Место-нахождение
1						
2	A4	3.057.05I0П	Опись альбома	I		
3						
4	A2	3.057.05IЭI	Схема электричес-	I		
5			кая структурная			
6						
7						
8	A2	3.057.05IЭЗ	Схема электричес-	I		
9			кая принципиальная			
10						
11						
12	A4	3.057.05IIIЭЗ	Перечень элементов	I		
13						
14						
15	A2	3.057.05IЭ7	Схема электричес-	I		
16			кая расположения			
17						
18						
19						
20						
21						
22						
23						
24						
25						
26						
27						
28						
29						

Изм. № подл. 17-1867	Разраб.				3.057.05I0П Опись альбома Схемы	Лит.	Стр.	Страниц 1
	Прое.							
	Н. контр.							
	Утв.							
	Изм. Лист	№ докум.	Подп.	Дата				

Подп. и дата: 28.09.16

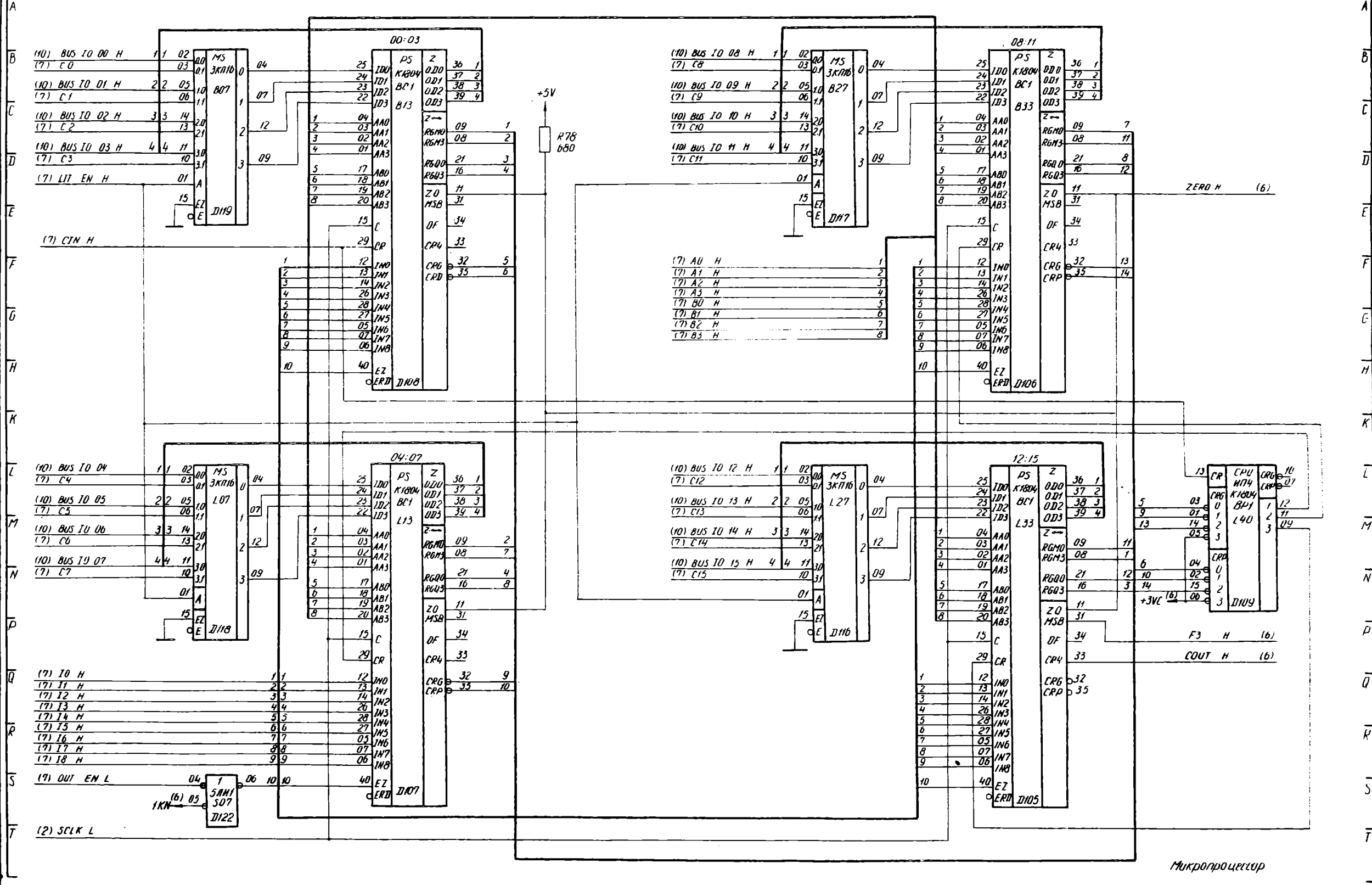
Взам. инв. №

Инд. № дубл.

Подп. и дата

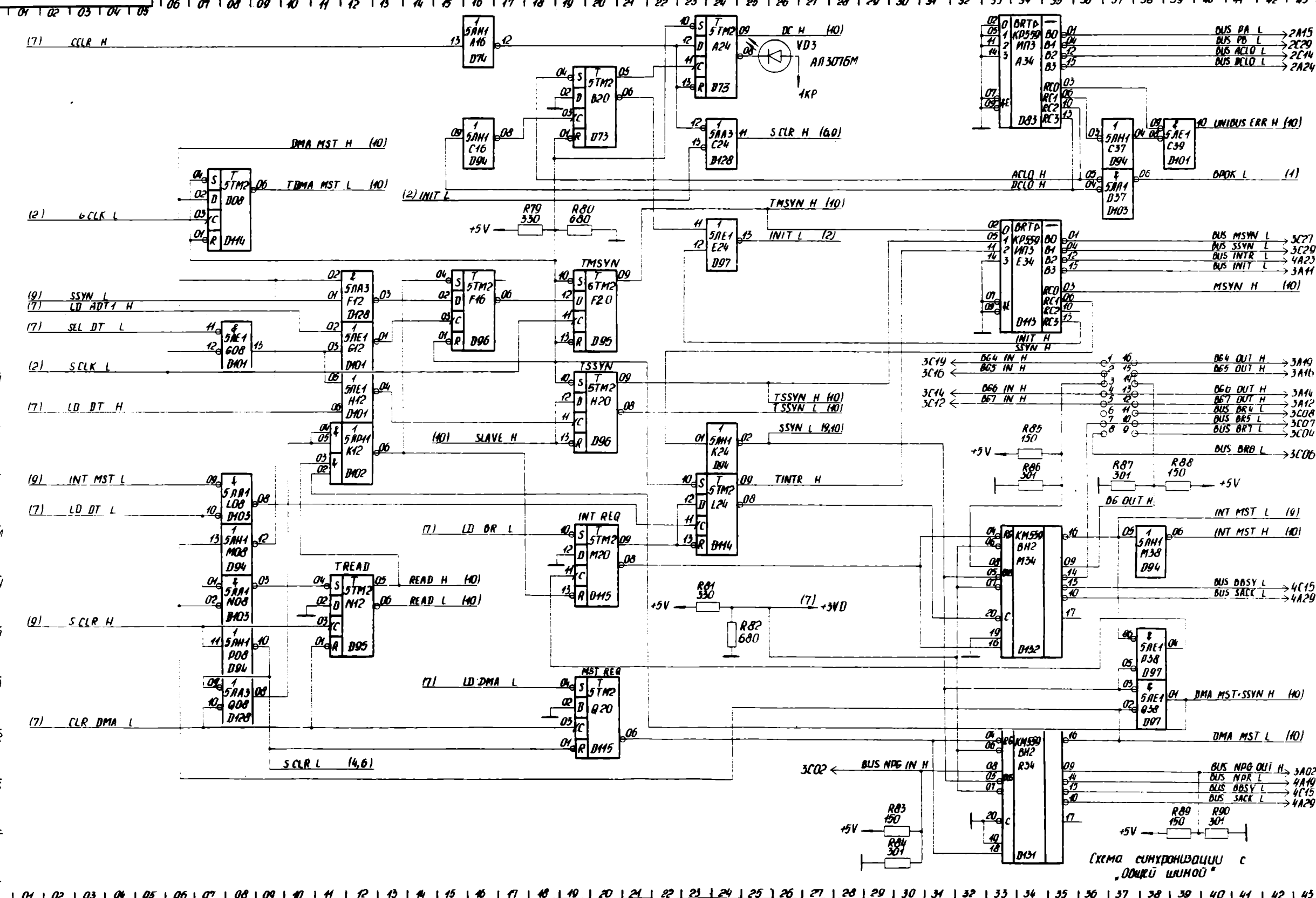
Справ. №

Перв. примен.



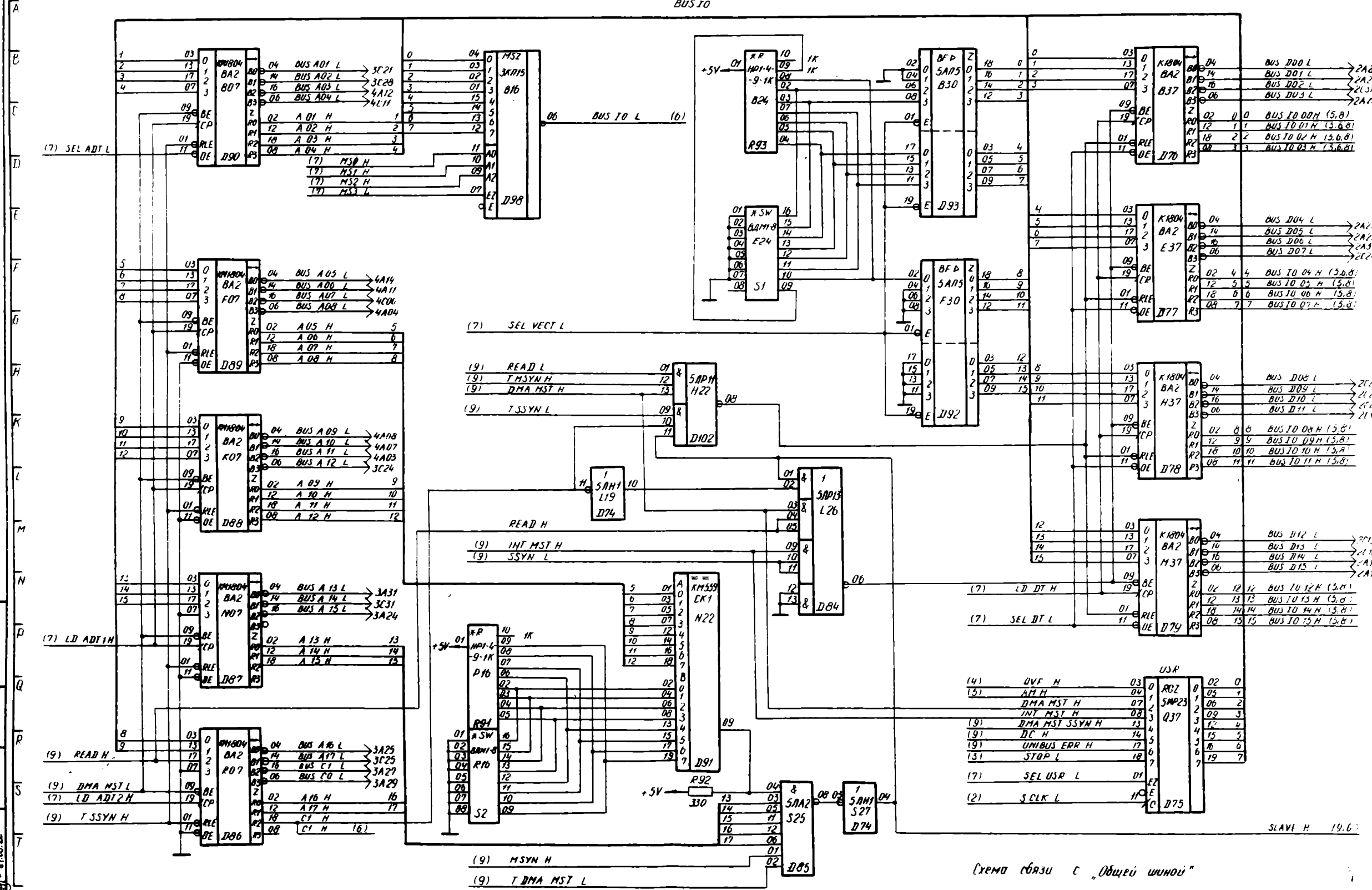
Шкала проекции: 1:1
 Дата: 1987 г.
 Автор: И.И.И.

Микропроцессор



17. 1705
 08. 07.05.22
 17. 1705
 08. 07.05.22
 17. 1705
 08. 07.05.22

BUS IO



Учеб. Метод. Материал. к курсу "Устройство и ремонт ЭВМ" - 81.05.22

Схема сборки с "Общей шиной"

Поз. обозначение	Наименование		Кол.	Примечание
D4	"	KP531PA3	1	
D5				отсутствует
D6	"	K555 ЛМ1	1	
D7	ПМЛ-312		1	KM1556 ХП8
D8	ПМЛ-311		1	KM1556 ХП8
D9	Микросхема	KP531 TM2	1	
D10	"	KP531 PA3	1	
D11	"	K555 TB6	1	
D12	"	K555 TM2	1	
D13	"	KP531 PE1	1	
D14	"	K170 YPI	1	
D15, D16	"	KP531 PH1	2	
D17	"	KP531 PA9	1	
D18	"	KM1804 ГГ1	1	
D19	"	K555 TM9	1	
D20	"	KP531 PH1	1	
D21	"	KP531 TM2	1	
D22	"	K155 IE5	1	
D23	"	K555 PE4	1	
D24	"	K155 AG3	1	
D25	"	K555 AP3	1	
D26	"	K555 PA3	1	
D27	"	K555 AP5	1	
D28	"	KP198 HT16	1	
D29	"	K555 AP5	1	
D30	"	K555 TM9	1	
D31	"	K555 IP23	1	
D32, D33	"	KP531 KP16	2	
D34	"	KP531 AP3	1	
D35	ПМЛ-310		1	KM1556 ХП8
D36	Микросхема	K555 AP3	1	

Изм. № подл. 11-1102 (1) | Подп. и дата 17.08.12.21 | Взам. инв. № 17-1102 | Инв. № дубл. | Подп. и дата

3.057.051 ПЭЗ

Лист

2

Изм. Лист № докум. Подп. Дата

Копировал

Формат А4

Поз. обозначение	Наименование	Кол.	Примечание
Д37		1	см Р1
Д38	" М142ЕН11	1	
Д39	" К555 ИР23	1	
Д40			
Д41, Д42	" К555 ИЕ7	2	
Д43	ПМЛ-318	1	КМ1556 ХЛ8
Д44	ПМЛ-313	1	КМ1556 ХЛ8
Д45	Микросхема К555 ИД4	1	
Д46	" КР531 КЛ2	1	
Д47	ПМЛ-317	1	КМ1556 ХЛ6
Д48	ПМЛ-316	1	КМ1556 ХЛ4
Д49, Д52	Микросхема КМ185 РУ7	4	
Д53	" КР531 ИР23	1	
Д54	" К555 ИР23	1	
Д55	" КР531 ИЛ5	1	
Д56, Д57	" КМ555 ИР8	2	
Д58	" КР559 ИЛ12	1	
Д59	" КР559 ИЛ11	1	
Д60, Д61	" КМ555 ИР8	2	
Д62	ПМЛ-315	1	КМ1556 ХЛ6
Д63	ПМЛ-314	1	КМ1556 ХЛ4
Д64, Д67	Микросхема КМ185 РУ2	4	
Д68	" КР531 ИР23	1	
Д69	" К555 ИР23	1	
Д70	" К555 АЛ6	1	
Д71	ПЗУ-302	1	КМ1608 РТ1
Д72	Микросхема К555 ИР11А	1	
Д73	" К555 ТМ2	1	
Д74	" К555 ЛН1	1	
Д75	" К555 ИР23	1	
Д78, Д79	" КМ1804 ВА2	4	
Д80	" К555 АЛ6	1	

Изм. № подл. 17-1702(1)
 Подп. и дата 02.12.71
 Взам. инв. № 17-1702
 Инв. № дубл.
 Подп. и дата

Изм. Лист № докум. Подп. Дата

3.057.051 ПЭЗ

Лист
3

Поз. обозначение	Наименование		Кол.	Примечание
D81	Микросхема	K555A175	1	
D82	"	K555IP11A	1	
D83	"	KP559IP3	1	
D84	"	K555LP13	1	
D85	"	K555LA2	1	
D86..D90	"	KM1804 BA2	5	
D91	"	KM559CK1	1	
D92, D93	"	K555A175	2	
D94	"	K555ЛН1	1	
D95, D96	"	K555ТМ2	2	
D97	"	K555ЛЕ1	1	
D98	"	KP531КП15	1	
D99	"	KP531ТМ9	1	
D100	"	KP531КП15	1	
D101	"	K555ЛЕ1	1	
D102	"	K555 LP11	1	
D103	"	K555 ЛМ	1	
D104	"	KP531A173	1	
D105..D108	"	KM1804 BC1	4	
D109	"	KM1804 BP1	1	
D110, D111	"	K555ТМ2	2	
D112	"	KP531ЛП5	1	
D113	"	KP559IP3	1	
D114, D115	"	K555ТМ2	2	
D116..D119	"	KP531КП16	4	
D120	ПЗУ - 301		1	KM1608 PT1
D121				отсутствует
D122	Микросхема	K555 ЛМ1	1	
D123..D126	"	KP531ИД7	4	
D127	"	KP531 LP11	1	
D128	"	K555 LA3	1	
D129	ПЗУ - 343		1	KP556 PT20

Инв. № подл. 77-1702
 Подп. и дата 87.05.22
 Взам. инв. №
 Инв. № дубл.
 Подп. и дата

Коп. Лист № докум. Подп. Дата

3. 057. 051 ПЗЗ

Лист 4

Поз. обозначение	Наименование		Кол.	Примечание
D130	Микросхема	KM1804IP1	1	
D131, D132	"	KM 559BH2	2	
D133	ПЗУ-349		1	KP556 PT20
D134	ПЗУ-348		1	KP556 PT20
D135	ПЗУ-347		1	KP 556 PT20
D136	ПЗУ-346		1	KP 556 PT20
D137	ПЗУ-344		1	KP 556 PT20
D138	ПЗУ-345		1	KP 556 PT20
D139	Микросхема	KM1804BY4	1	
E1	Резонатор	PK 169MB- 6ГП-20000К -В	1	
L1	Дроссель	Высококачественный ДПМ±0,6-8±5%	1	
R1	Набор резисторов	HP1-3-1-220/330 Ом ±5%	1	D37
R2... R5	Резистор	МЛТ-0,25-100 Ом ±5%-А	4	
R6	"	МЛТ-0,125-5,1кОм ±5%-А	1	
R7	"	МЛТ-0,125- 1 М Ом ±5%-А	1	
R8	"	МЛТ-0,125-47кОм ±5%-А	1	
R9	"	СПЗ-19а-0,5-10кОм ±10%	1	
R10	"	МЛТ-0,125-5,1кОм ±5%-А	1	
R11	"	МЛТ-0,25-200 Ом ±5%-А	1	
R12, R13	"	МЛТ-0,125-1,5кОм ±5%-А	2	
R14	"	СПЗ-19а-0,5-10кОм ±10%	1	
R15	"	МЛТ-0,125-5,1кОм ±5%-А	1	
R16, R17	"	МЛТ-0,125-56 Ом ±5%-А	2	
R18	"	С2-23-0,25-610 Ом ±1%-А-В	1	
R19	"	С2-23-0,25-121 Ом ±1%-А-В	1	
R20	"	С2-23-0,25-610 Ом ±1%-А-В	1	
R21	"	С2-23-0,25-365 Ом ±1%-А-В	1	
R22	"	С2-23-0,25-681 Ом ±1%-А-В	1	

Име. № подл. 17-1702
 Подп. и дата 21-05-22
 Взам. инв. №
 Инв. № дубл.
 Подп. и дата

Изм. Лист № докум. Подп. Дата

3.057.051 ПЗЗ

Лист 5

Поз. обозначение	Наименование	Кол.	Примечание
R23, R24	Резистор МЛТ-0,125-560м±5%-А	2	
R25	" МЛТ-0,125-100 Ом±5%-А	1	
R26	" С2-23-0,25-2,67кОм±1%-А-В	1	
R27	" С2-23-0,25-825 Ом±1%-А-В	1	
R28	" С2-23-0,25-681 Ом±1%-А-В	1	
R29	" МЛТ-0,125-910 Ом±5%-А	1	
R30	" С2-23-0,25-68,1кОм±1%-А-В	1	
R31	" С2-23-0,25-10кОм±1%-А-В	1	
R32	" С2-23-0,25-5,11кОм±1%-А-В	1	
R33	" МЛТ-0,125-10кОм±5%-А	1	
R34	Набор резисторов НР1-4-9-0,125-1кОм±5%	1	
R35	Резистор МЛТ-0,125-750 Ом±5%-А	1	
R36	" МЛТ-0,125-10кОм±5%-А	1	
R37	" МЛТ-0,125-1,0кОм±5%-А	1	
R38, R41	" МЛТ-0,125-360 Ом±5%-А	4	
R42	" МЛТ-0,125-300 Ом±5%-А	1	
R43, R44	" МЛТ-0,125-5,1кОм±5%-А	2	
R45	" МЛТ-0,125-1,0кОм±5%-А	1	
R46	" МЛТ-0,125-100 Ом±5%-А	1	
R47	" МЛТ-0,125-1,5кОм±5%-А	1	
R48	" МЛТ-0,125-510 Ом±5%-А	1	
R49	" СПЗ-19а-0,5-10кОм±10%	1	
R50	" МЛТ-0,125-5,1кОм±5%-А	1	
R51	" МЛТ-0,25-330 Ом±5%-А	1	
R52	" МЛТ-0,25-680 Ом±5%-А	1	
R53	" МЛТ-0,25-330 Ом±5%-А	1	
R54	" МЛТ-0,25-680 Ом±5%-А	1	
R55	" МЛТ-0,25-330 Ом±5%-А	1	
R56	" МЛТ-0,25-680 Ом±5%-А	1	
R57, R58	" МЛТ-0,125-56 Ом±5%-А	2	
R59	" МЛТ-0,125-100 Ом±5%-А	1	
R60, R61	" МЛТ-0,125-1,0кОм±5%-А	2	

Ина. № подл. 17-1702
 Подп. и дата 07.05.22
 Взам. инв. №
 Инв. № дубл.
 Подп. и дата

Изм. Лист № докум. Подп. Дата

3.057.051 ПЗЗ

Лист 6

Поз. обозначение	Наименование		Кол.	Примечание
R62	Резистор	МЛТ-0,125-100 Ом±5%-А	1	
R63	"	МЛТ-0,125-10кОм±5%-А	1	
R64	"	МЛТ-0,125-100 Ом±5%-А	1	
R65	"	МЛТ-0,25-330 Ом±5%-А	1	
R66	"	МЛТ-0,25-680 Ом±5%-А	1	
R67	Набор резисторов	НР1-4-9-0,125-1кОм±5%	1	
R68	Резистор	МЛТ-0,25-330 Ом±5%-А	1	
R69	"	МЛТ-0,25-680 Ом±5%-А	1	
R70..R77	"	МЛТ-0,125-680 Ом±5%-А	8	
R78	"	МЛТ-0,25-680 Ом±5%-А	1	
R79	"	МЛТ-0,25-330 Ом±5%-А	1	
R80	"	МЛТ-0,25-680 Ом±5%-А	1	
R81	"	МЛТ-0,25-330 Ом±5%-А	1	
R82	"	МЛТ-0,25-680 Ом±5%-А	1	
R83	"	МЛТ-0,25-150 Ом±2%-А	1	
R84	"	МЛТ-0,25-301 Ом±2%-А	1	
R85	"	МЛТ-0,25-150 Ом±2%-А	1	
R86, R87	"	МЛТ-0,25-301 Ом±2%-А	2	
R88, R89	"	МЛТ-0,25-150 Ом±2%-А	2	
R90	"	МЛТ-0,25-301 Ом±2%-А	1	
R91	Набор резисторов	НР1-4-9-0,125-1кОм±5%	1	
R92	Резистор	МЛТ-0,25-330 Ом±5%-А	1	
R93	Набор резисторов	НР1-4-9-0,125-1кОм±5%	1	
S1, S2	Выключатель	ВДМ1-8	2	
S3	"	ВДМ1-4	1	

Инд. № подл. 17-1102
 Подп. и дата 28-05-22
 Взам. инв. №
 Инв. № дубл.
 Подп. и дата

Лист
7

Изм. Лист № докум. Подп. Дата

3.057.051 ПЭЗ

Поз. обозначение	Наименование	Кол.	Примечание
VD1	Стабилитрон КС170А	1	
VD2	Диод КД522Б	1	
VD3	Варикопная матрица КВС11А	1	
VD4	Индикатор. единственный АЛ307БМ	1	
VT1	Транзистор КТ315А	1	
VT2, VT3	" КТ3107Б	2	
VT4, VT5	" КТ315Б	2	
X1...X4	Вилка СНП-59-64/94 x MB-23-1	4	
X5...X7	" ОНП-КГ-56-40/705 x 7,4-В53	3	
X8...X13	" ОНп-КС-11-2/5 x 2,5-В21	6	
X14, X15	" ОНп-КС-11-4/10 x 2,5-В21	2	
X16	" ОНп-КС-11-2/5 x 2,5-В21	1	
Розетки соединительные			
	РС-16-1	2	
	РС-20-1	9	
	РС-24-7	7	
	РС-28-7	1	
Переменные данные для исполнения			
3.057.051-01			
D40	Микросхема "Связь"	1	

Име. № подл.	Подп. и дата	Взам. инв. №	Име. № дубл.	Подп. и дата
17-1702	87.05.22			

Изм.	Лист	№ докум.	Подп.	Дата

3.057.051 ПЗЗ

Лист

8

Лист регистрации изменений

Изм.	Номера листов (страниц)				Всего листов (страниц) в докум.	№ докум.	Входящий № сопроводительного докум. и дата	Подпись	Дата
	измененных	замененных	новых	аннулированных					

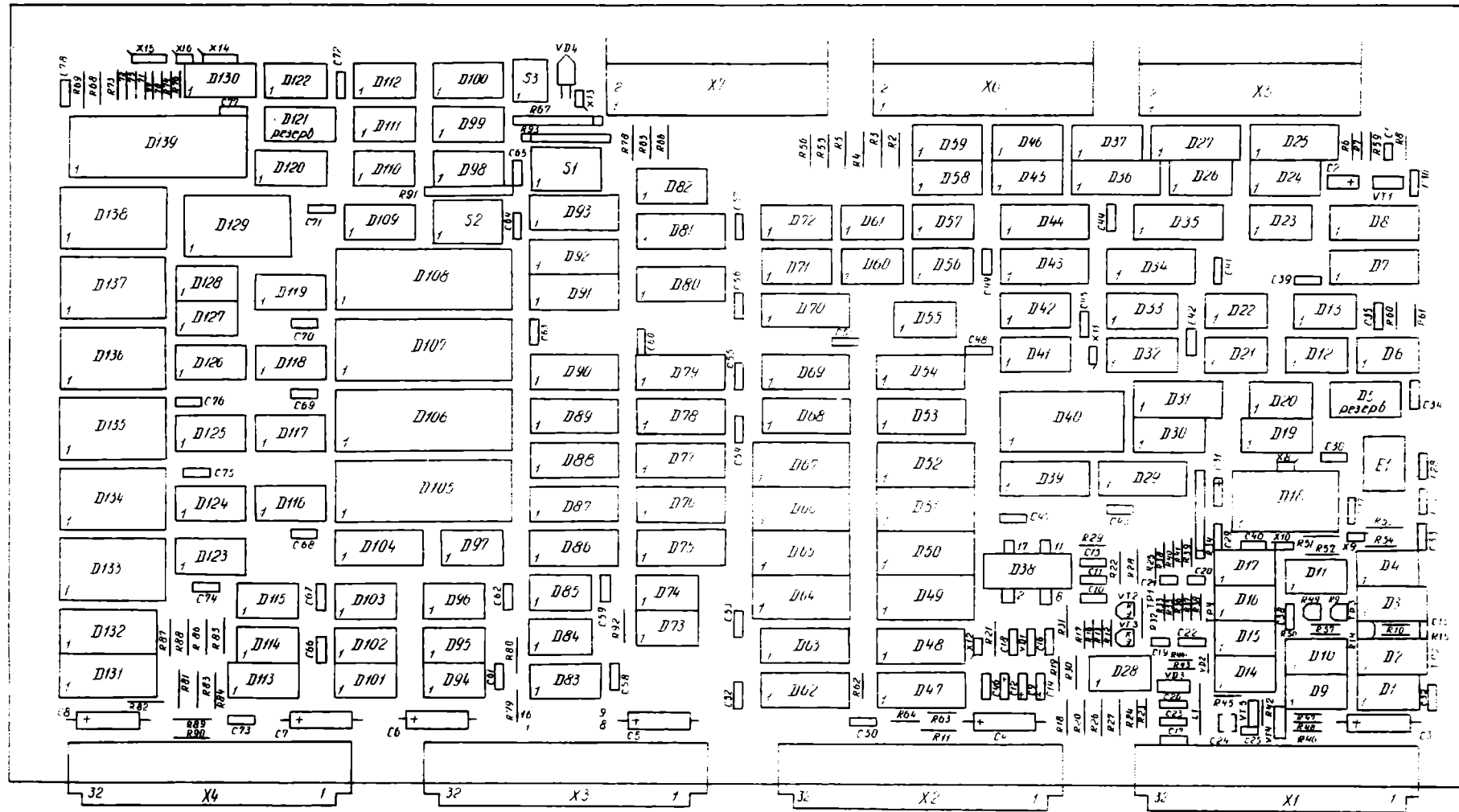
Изм. № подл.	Подп. и дата	Взам. инв. №	Изм. № дубл.	Подп. и дата
17-1702	<i>[Signature]</i> - 87.05.22			

Изм.	Лист	№ докум.	Подп.	Дата	3.057.051 ПЭЗ	Лист
						9

Копировал

Формат А4

3 057 051 37



- 1 Перечень элементов 3 057 051 ПЗЗ
- 2 Размеры и расположение элементов одинаковыми.

OldPC.su
3 0 4 0
музей компьютеров

3 057 051 37										
Изм.	Вект.	№ докум.	Подп.	Дата	Контроллер ИМД СМ 5130 Схема электрическая расположения			Лист	Масса	Максимум
Изд.	Изд.							Лист	Листов	
Т.контр.										
И.контр.										
Утв.										

Копировал

Формат А2

Перед печатью

Справ. №

Лист и дата

Лист № докум.

Всего листов №

Лист и дата

Изм. № докум.