

ВЫЧИСЛИТЕЛЬНЫЙ КОМПЛЕКС СМ1700 (АРМ СМ1400-М)

Заводской № 0191 Год выпуска 1989

КОНТРОЛЛЕР НМД СМ5130

Руководство по эксплуатации

Часть 2

3.057.051РЭ1

Книга

OldPC.ru

2162

музей компьютеров

Министерство приборостроения, средств автоматизации
и систем управления
Литовское производственное объединение "Сигма"
СПЕЦИАЛЬНОЕ КОНСТРУКТОРСКОЕ БЮРО ВЫЧИСЛИТЕЛЬНЫХ МАШИН

КОНТРОЛЛЕР НМД СМ 5130
Руководство по эксплуатации
3.057.051РЭ1
Часть 2

Име. № подл	Подп. и дата	Взам. инв. №	Изм. № докум	Подп. и дата
17-1738	Сул 87.VI.8			

OldPC.ru
2162
музей компьютеров

1987

СОДЕРЖАНИЕ

	Стр.
Рис. 1. Формат записи СМ 5514 на СМ 5130	4
Рис. 2. Структура контроллера.....	5
Рис. 3. Структурная схема синхросистемы декодера	6
Рис. 4. Взаиморасположение сигналов воспроизведения и синхронизации декодера	7
Рис. 5. Формат слова микрокоманды	8
Рис. 6. Блок-схема микропрограммной диагностики	9
Рис. 7. Блок-схема сброса и начала работы контроллера	11
Рис. 8. Блок-схема прерывания контроллера	12
Рис. 9. Алгоритм чтения контроллера	13
Рис. 10. Алгоритм чтения выбранного программнодоступного регистра	14
Рис. 11. Алгоритм записи программнодоступных регистров	16
Рис. 12. Алгоритм выполнения команд контроллера	21
Рис. 13. Алгоритм запроса прямого доступа	37
Рис. 14. Алгоритм конца команд	41
Рис. 15. Алгоритм сканирования	42

Год, примен.

Справ. №

Подп. и дата

Изм. № дубл.

Взам. инв. №

Подп. и дата

Изм. № подл.

17-1938(2)
17-1938

80.04.13

17-1938(2)

3.057.05IPЭ1				
Изм.	Лист	№ докум.	Подп.	Дата
Разраб.			<i>Зюбков</i>	05.04.88
Пров.			<i>Зюбков</i>	05.04.88
Н. контр.			<i>Зюбков</i>	11.07.88
Утв.			<i>Мель</i>	05.04.88
КОНТРОЛЛЕР НМД СМ 5130 Руководство по эксплуата- ции Часть 2				
	Лит.	Стр.	Страниц	
		3	43	

Копировал

Формат А4

Структура контроллера

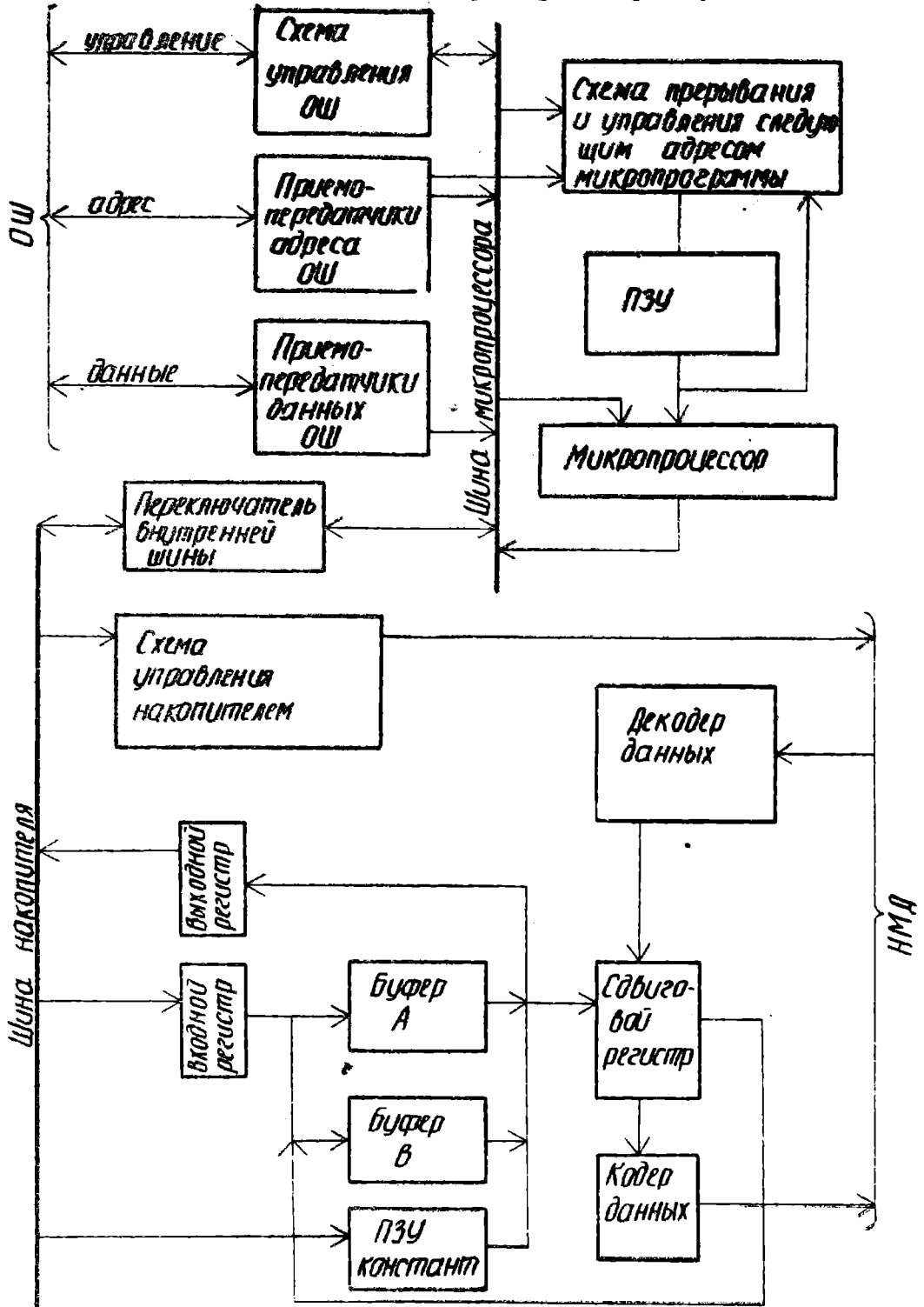


Рис. 2

Инв. № подл.	Подл. и дата	Взам. инв. №	Ине № дубл.	Подл. и дата
17-1738	25.07.87. VI.8			

Изм.	Лист	№ докум.	Подп.	Дата

3.057.051РЭ1

Стр. 5

Копировал

Формат А 4

Структурная схема синхросистемы
декодера

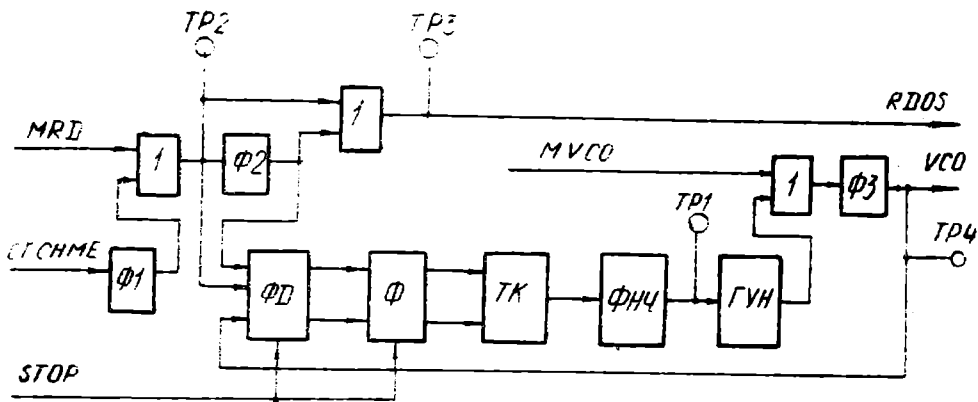


Рис. 3

Стр.

3.057.051P01

6

Изм. Лист

№ докум.

Подп.

Дата

Изм. № подл.

Подп. и дата

Взам. инв. №

Изм. № дубл.

Подп. и дата

**Взаиморасположение сигналов воспроизведения
и синхронизации декодера**

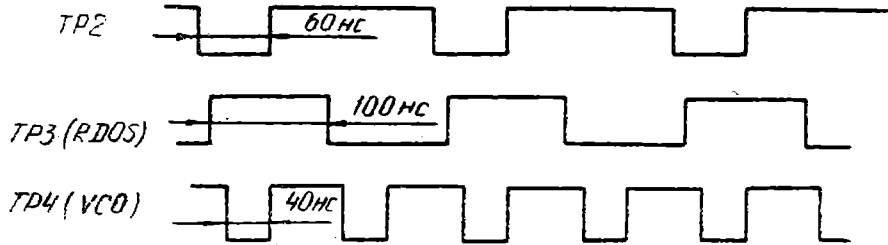


Рис. 4

Изм. № подл.	Подл. и дата	Взам. инв. №	Инд. № дубл.	Подл. и дата	
17-1738	СШЛ 87. VI. 8				
Изм.	Лист	№ докум.	Подп.	Дата	3.057.051P31
					Стр. 7

Копировал:

Формат Д 4

Алгоритм инициализации контроллера

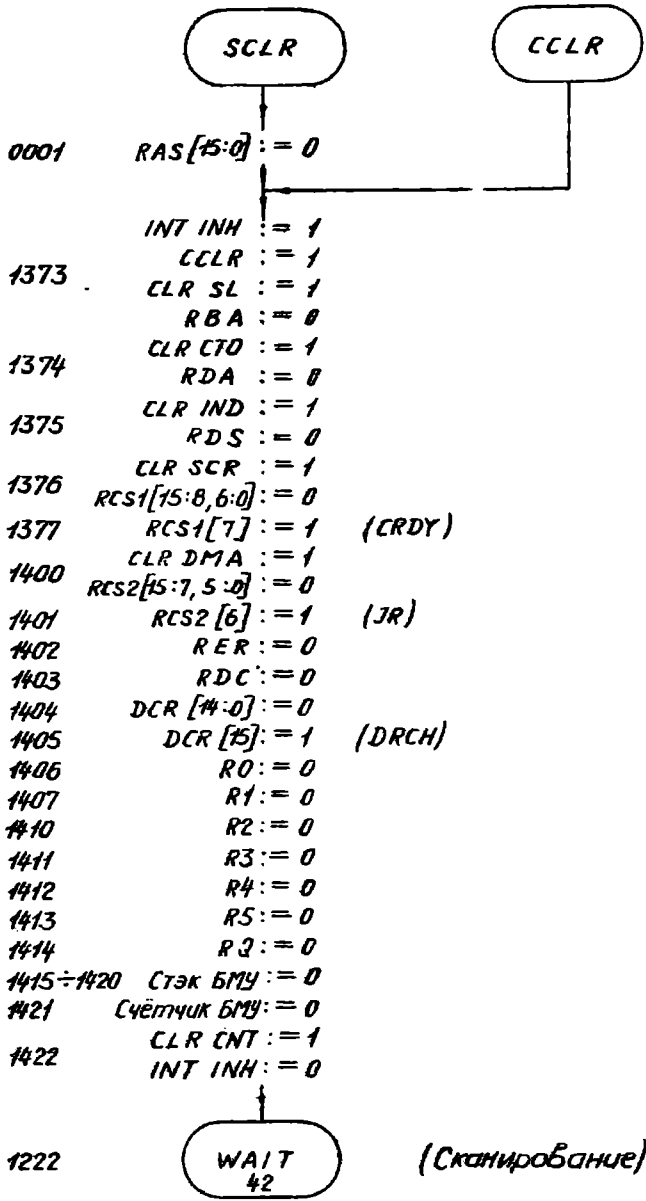


Рис. 9

Инд. № подл.	Подп. и дата	Взам. инв. №	Инд. № дубл.	Подп. и дата
17-17.18(2)	26.04.13	17-17.18		

Изм.	Лист	№ докум.	Подп.	Дата

3.057.05IP9I

Стр

13

*Алгоритм чтения выбранного
программно доступного регистра*

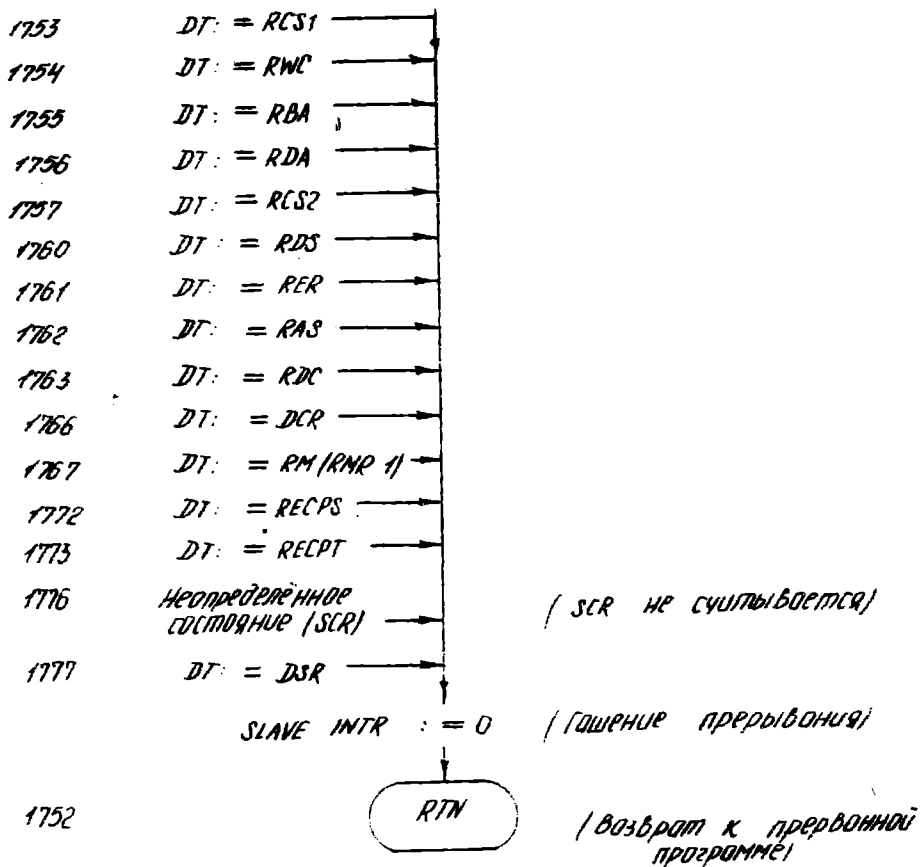


Рис. 10 (на двух листах)

Стр.	3.057.05IPЭ1					
14		Изм.	Лист	№ докум.	Подп.	Дата

	Подп. и дата
	Име. № дубл.
	Взам. име. №
	Подп. и дата
	Име. № подл.

Алгоритм чтения буфера данных. RDB

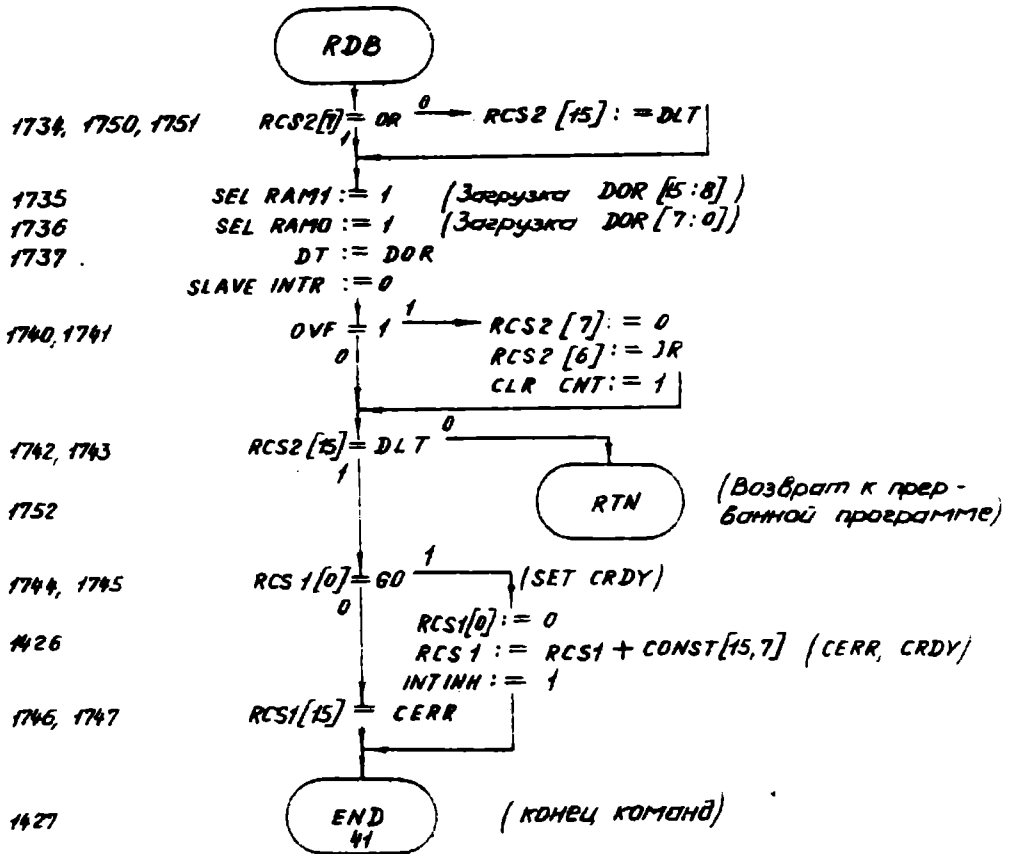


Рис. 10 (продолжение)

Изм. № подл.	Подп. и дата	Взам инв. №	Инв. № дубл.
17-1738/1	В. С. 04.13	17-1738	

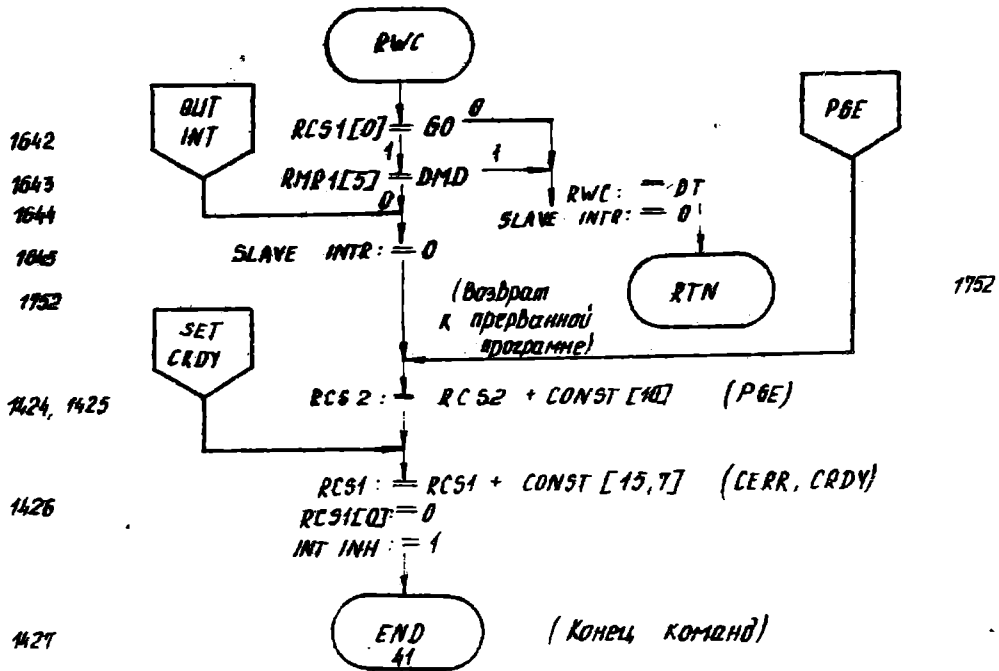
Изм.	Лист	№ докум.	Подг.	Дата

3.057.05IP3I

Стр.
15

Алгоритм записи программнодоступных регистров

Запись регистра RWC



Запись регистра RBA

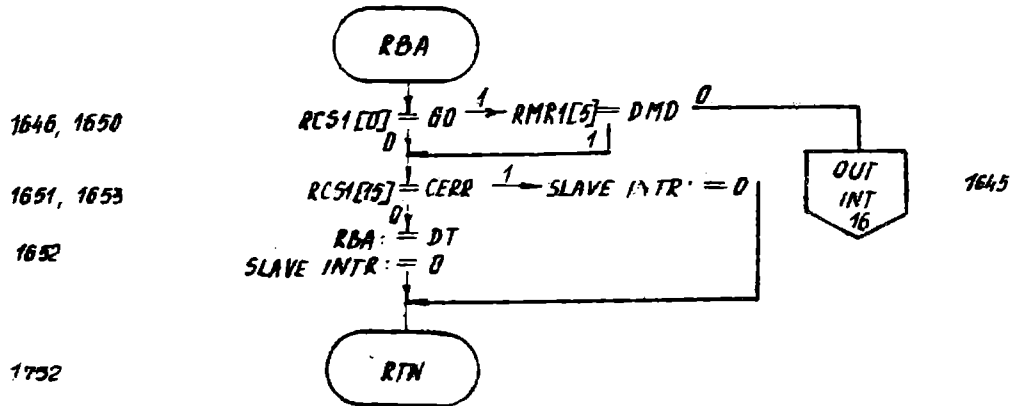
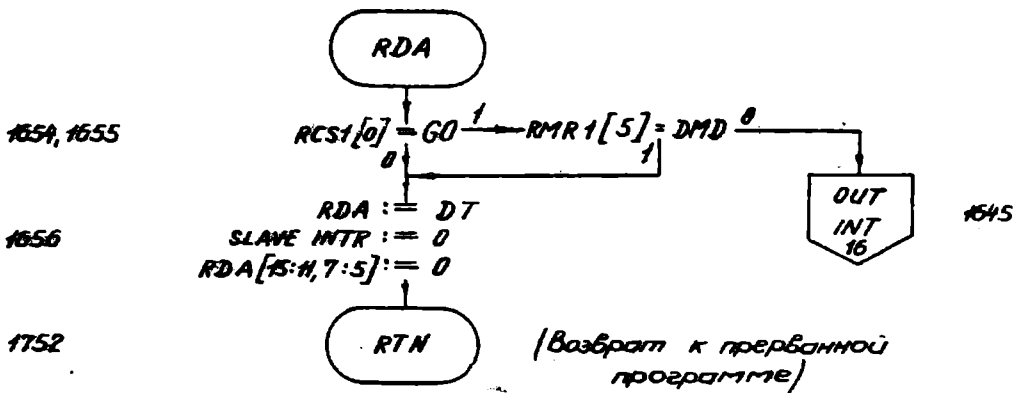


Рис. 11 (на 3 листах)

Имя, инв. №	Имя, № дубл.	Подп. и дата
Имя, № подл.	Подп. и дата	

Стр.	3.057.05IP3I	Изм.	Лист	№ докум.	Подп.	Дата
16						

Запись регистра RDA



Запись регистра RCS2

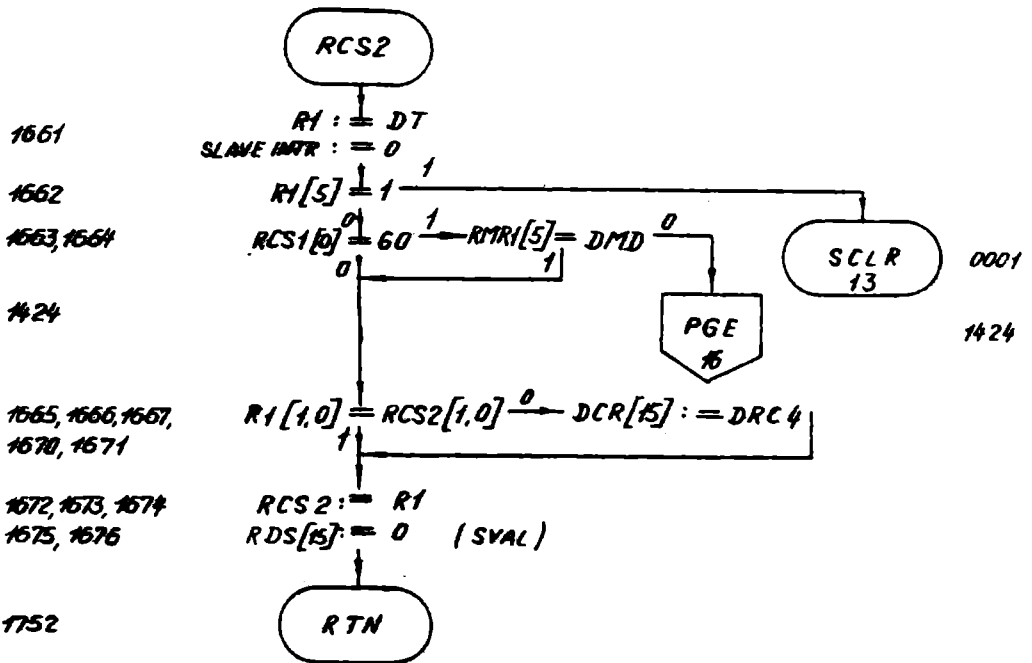


Рис. 11 (продолжение)

Изм. № подл.	Подл. и дата	Взам. инв. №	Подл. и дата
17-1738(2)	26.08.04.13	17-1738	

Изм.	Лист	№ докум.	Подп.	Дата

3.057.05IP91

Стр

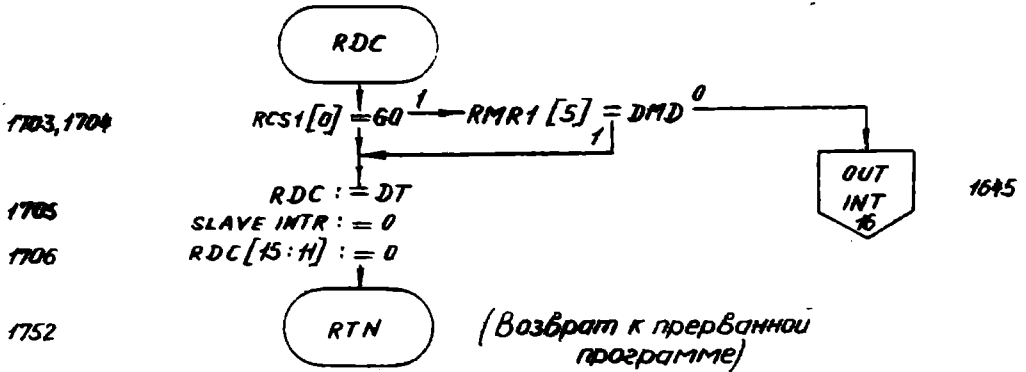
17

Копирован

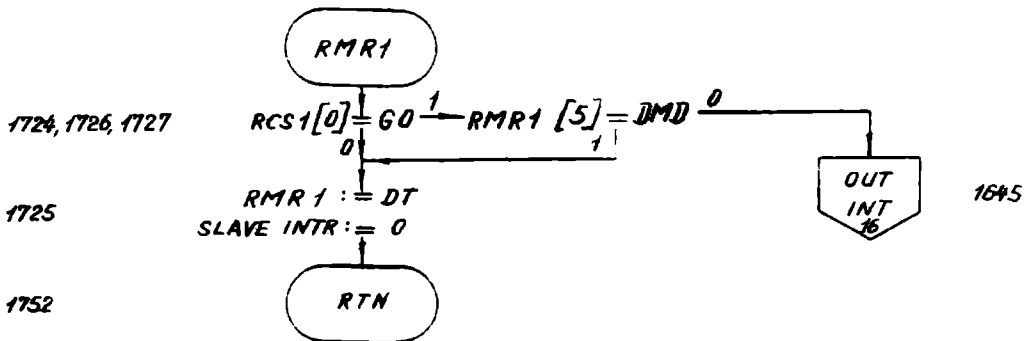
Формат А4

OldPC.ru
2162
музей компьютеров

Запись регистра RDC



Запись регистра RMR1



Запись регистра SCR (RMR2)

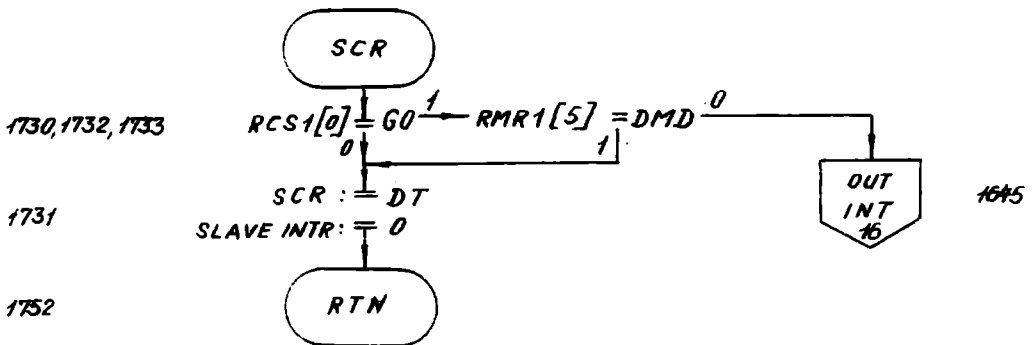


Рис. 11 (продолжение)

Изм. № подл.	Подп. и дата	Взам. инв. №	Инв. № дубл.	Подп. и дата
19-1709/2	В.А. 08.04.13	11		

Изм.	Лист	№ докум.	Подп.	Дата

3.057.05IP3I

Стр.

19

Копирован

Формат А4

Запись регистра RCS1

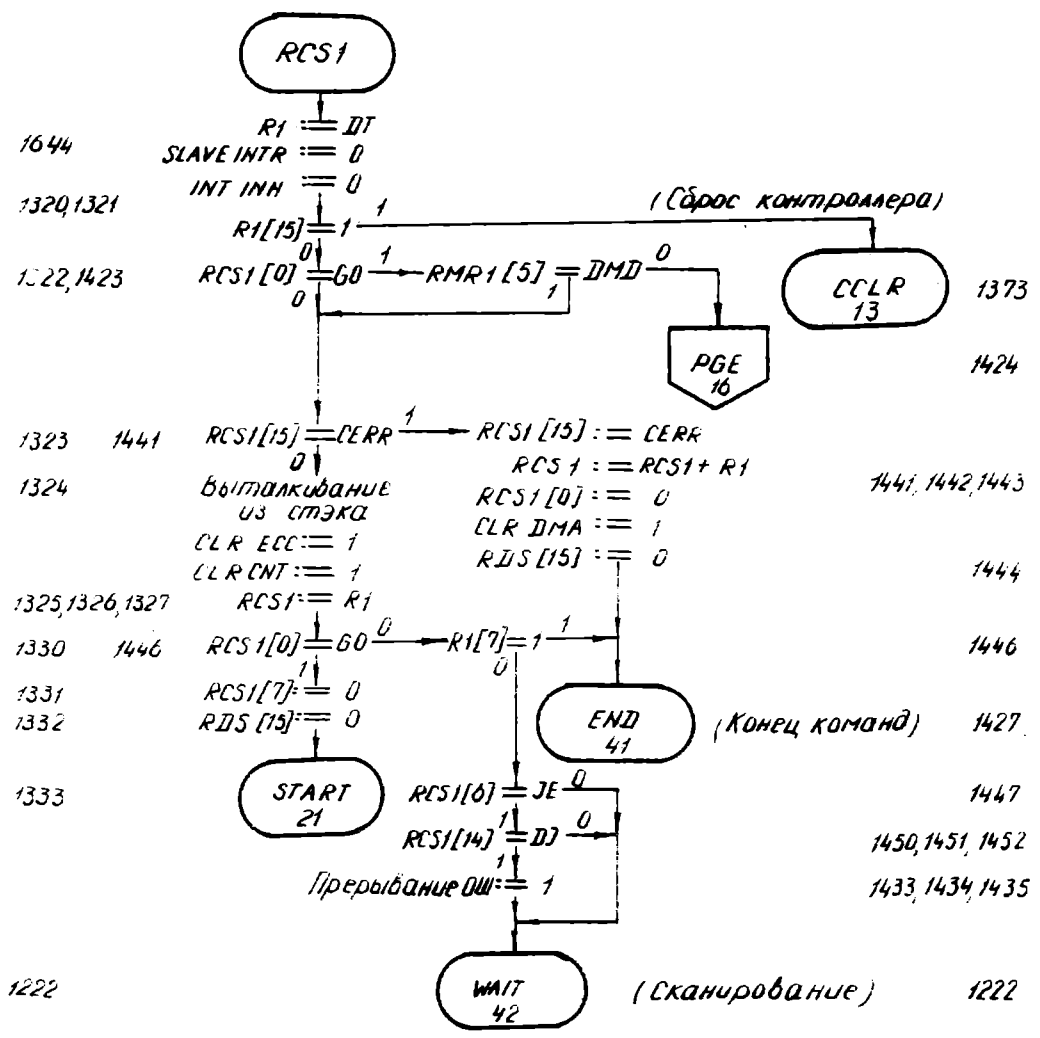


Рис. 11 (продолжение)

Инь. № подл.	Подл. и дата
Взам. инв. №	Подл. и дата
Инь. № дубл.	Подл. и дата

Алгоритм выполнения команды контролера
Начало выполнения

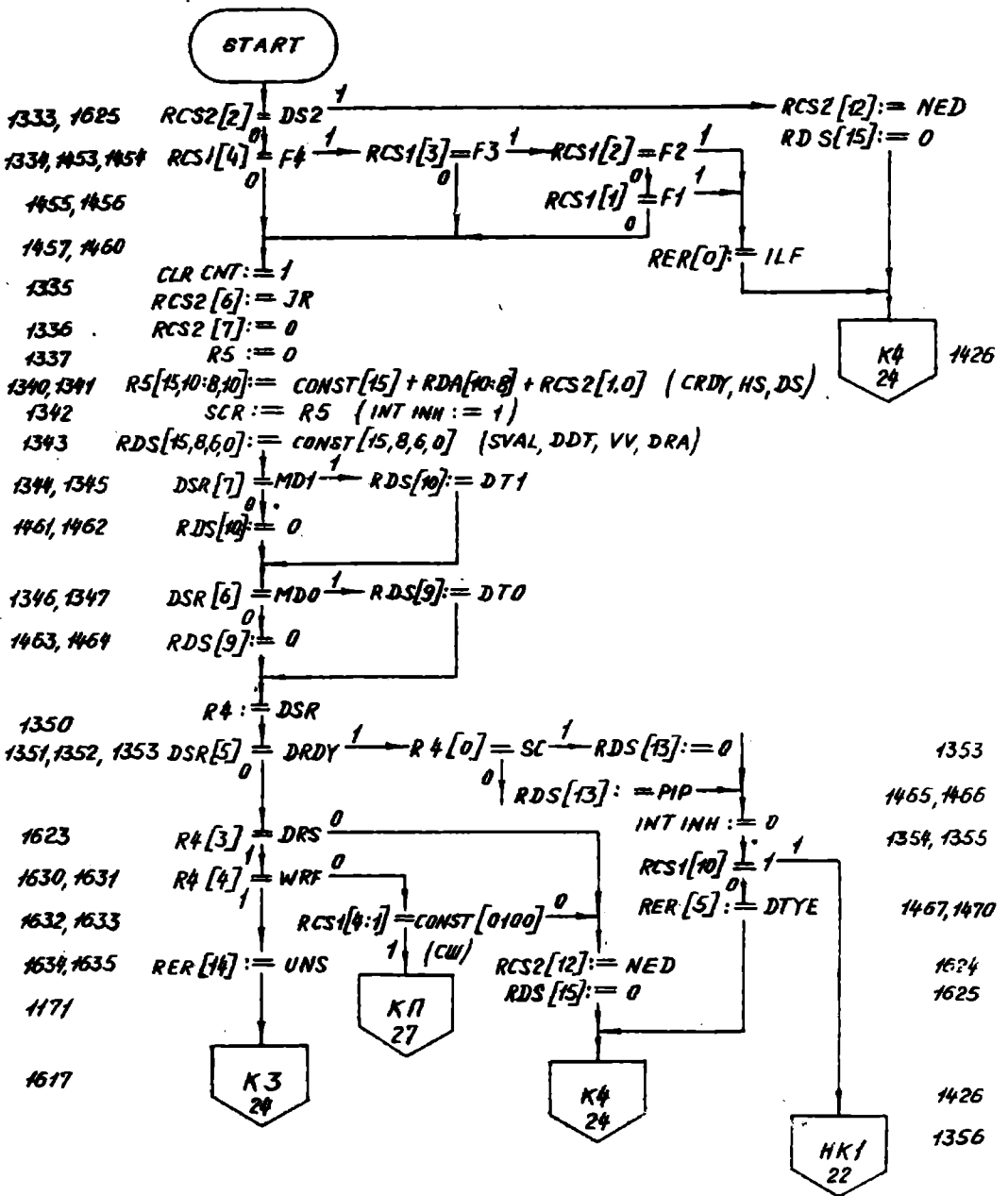


Рис. 12 (на 16 листах)

Изм. № подл.	Подп. и дата	Взам. инв. №	Инд. № докл.	Подп. и дата
11-1138(2)	28.04.13	11-1138		

Изм.	Лист	№ докум.	Подп.	Дата

3.057.05IPƏI

Стр
21

НУЧЕЛО КОМПОНЕ

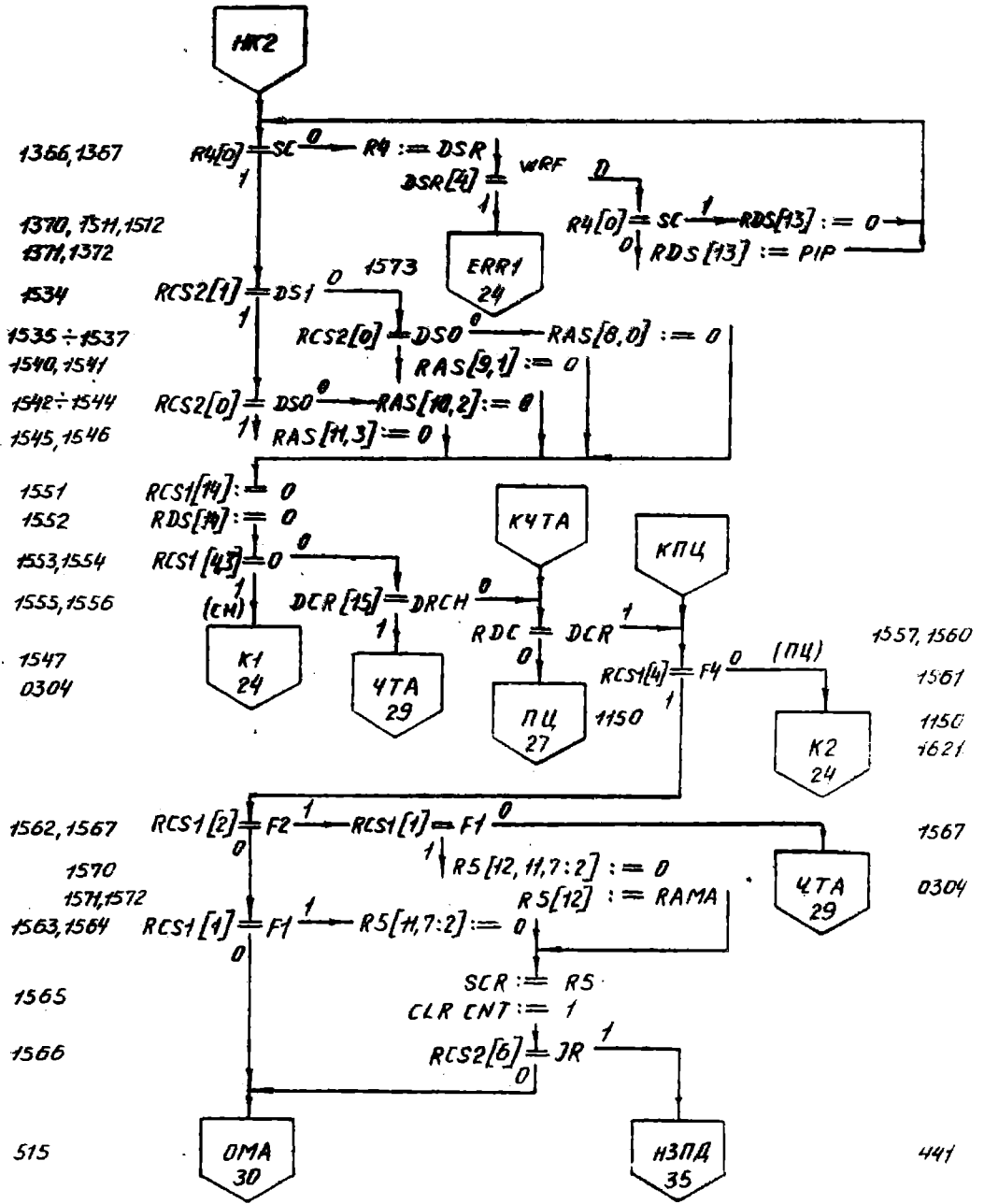


Рис. 12 (продолжение)

Инд. № подл.	Подп. и дата
11-1738(2)	88.04.13
Взам. инв. №	Инд. № дубл.
17-1738	
Подп. и дата	Инд. № дубл.
Инд. № подл.	Подп. и дата

3.057.05IPЭ1

Изм.	Лист	№ докум.	Подп.	Дата

Копировал

Стр. 23

КОМПЛ. КОМАНД

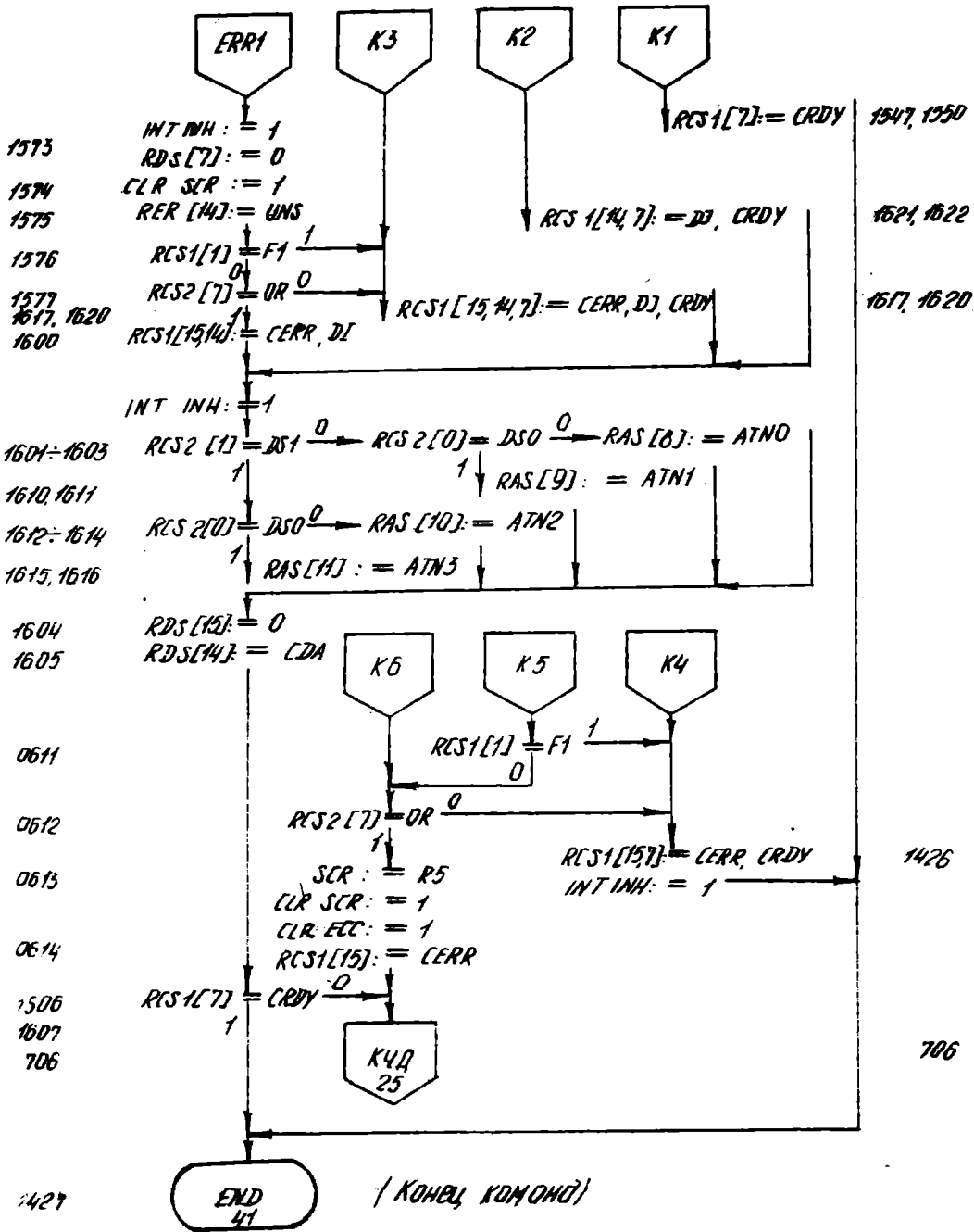


Рис. 12 (продолжение)

Стр.
24

3.057.05IPЭ1

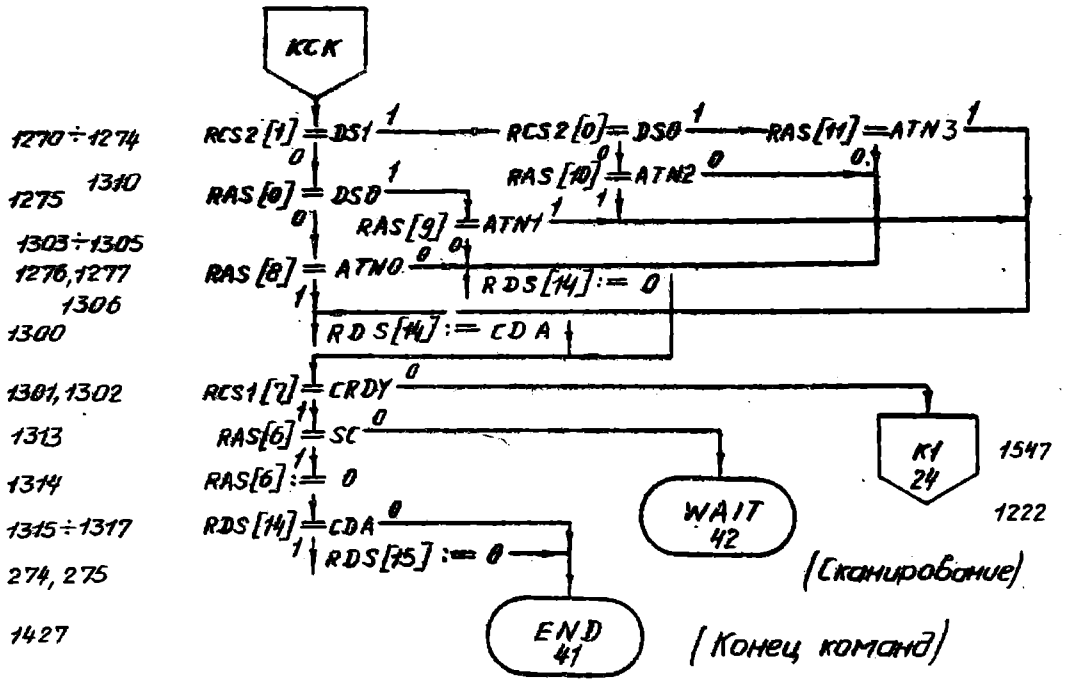
Изм. Лист № докум. Подп. Дата

Копировал

Формат А4

Имя, № подл.	Подп. и дата
Взам. инв. №	Подп. и дата
Име. № дубл.	Подп. и дата

Конец сканирования



Конец чтения данных

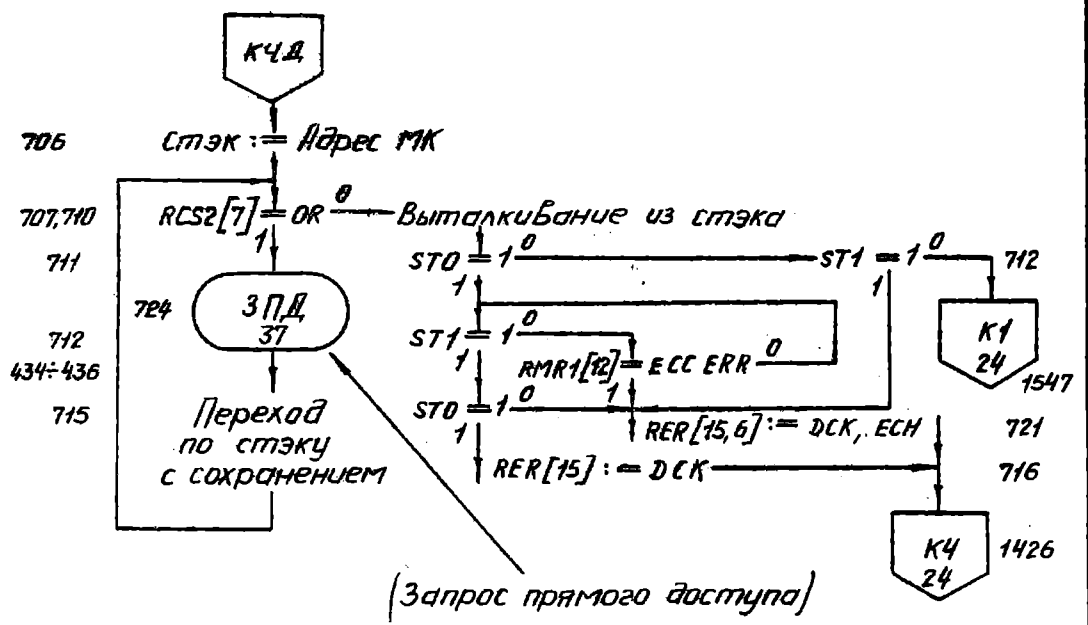


Рис. 12 (продолжение)

Изм. № подл.	Изм. № инв.	№ докум.	Подп.	Дата
11-1138(с)	Кан. 88.04.15	17-1758		
Изм. № подл.	Изм. № инв.	№ докум.	Подп.	Дата

Возврат

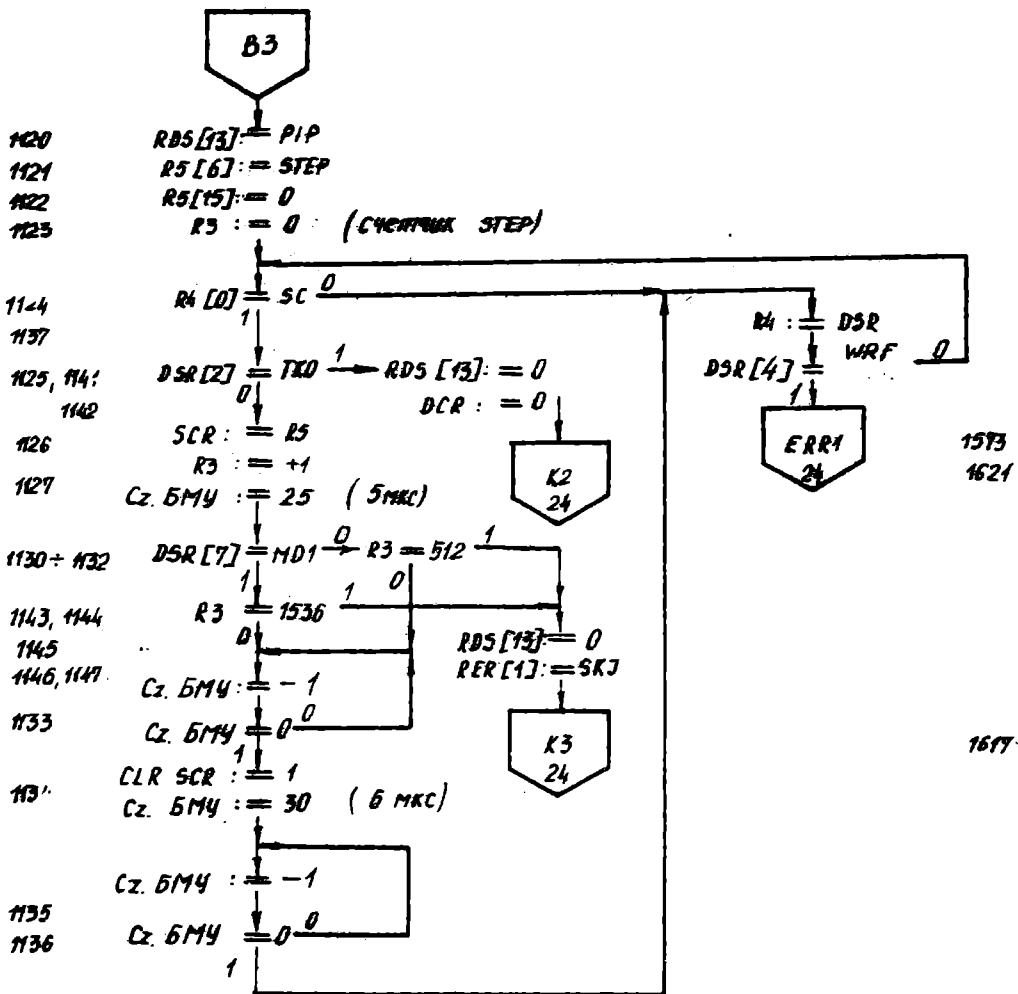


Рис. 12 (продолжение)

Стр.	3.057.05IP3I	Изм.	Лист	№ докум.	Подп.	Дата	Име. № поар.	Подп. и дата	Взам. инв. №	Име. № дубл.	Подп. и дата
26											

Копировал

Формат А4

Поиск цилиндра

1150
1151, 1152
1153, 1213 ÷ 1216
1154

ПЦ
RDS[15] := PIP
RQ := RDC - DCR (Определение STEP и DIR IN)
RS[14] := DIR IN
SCR := RS
RS[6] := STEP

1155

SCR := RS
Cz. БМУ := 25 (5 мкс)

1156

Cz. БМУ := -1

Cz. БМУ := 0

1157

CLR SCR := 1

1160

R4 := DSR

1161

DSR[4] := WRF

Cz. БМУ := 25

1162

Cz. БМУ := -1

Cz. БМУ := 0

1163

RQ := -1

RQ := 0

1165

Cz. БМУ := 500 (~ 100 мкс)

1166

Cz. БМУ := -1

Cz. БМУ := 0

1167

RCS1[4] := F4

(ПЦ)

1170

DCR := RDC

1171 ÷ 1174

RCS2[1] := DS1 → RCS2[0] := DS0 → RAS[0] := SK0

1175, 1176

RAS[1] := SK1

1177 ÷ 1201

RCS2[0] := DS0 → RAS[2] := SK2

1202, 1203

RAS[3] := SK3

1547

Рис. 12 (продолжение)

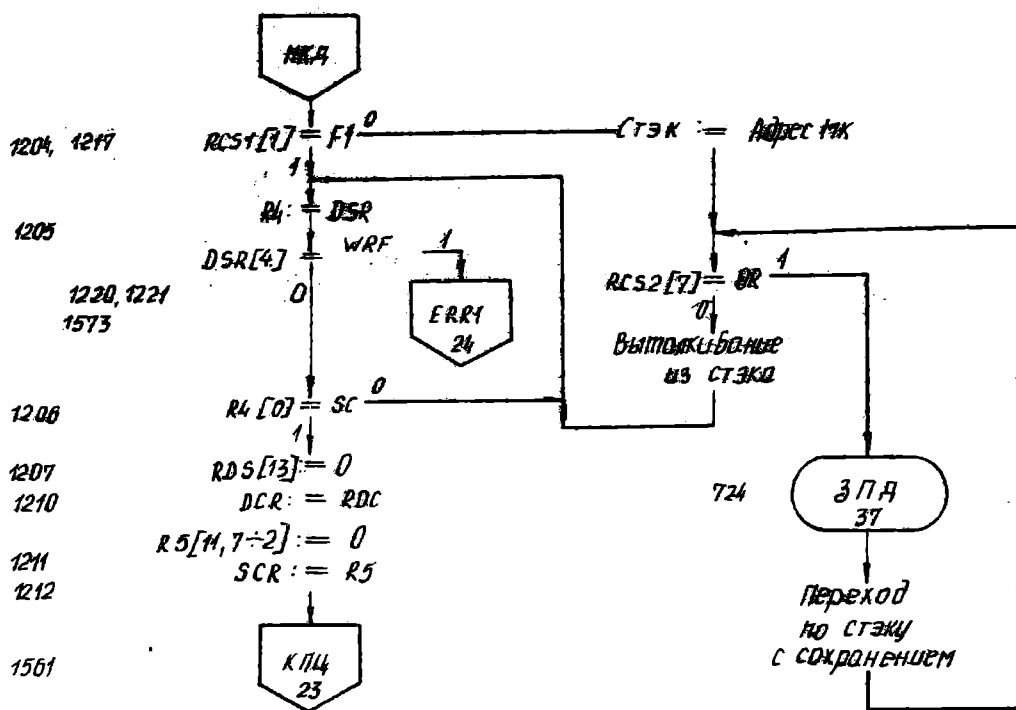
Инд. № подл.	Взам. инв. №	Инд. № дубл.	Подп. и дата
17-1738/21	88.04.15	17-1738	08.04.15

Изм.	Лист	№ докум.	Подп.	Дата

3.057.05IP3I

Стр.
27

Начало команды с обменом данными



Запись данных

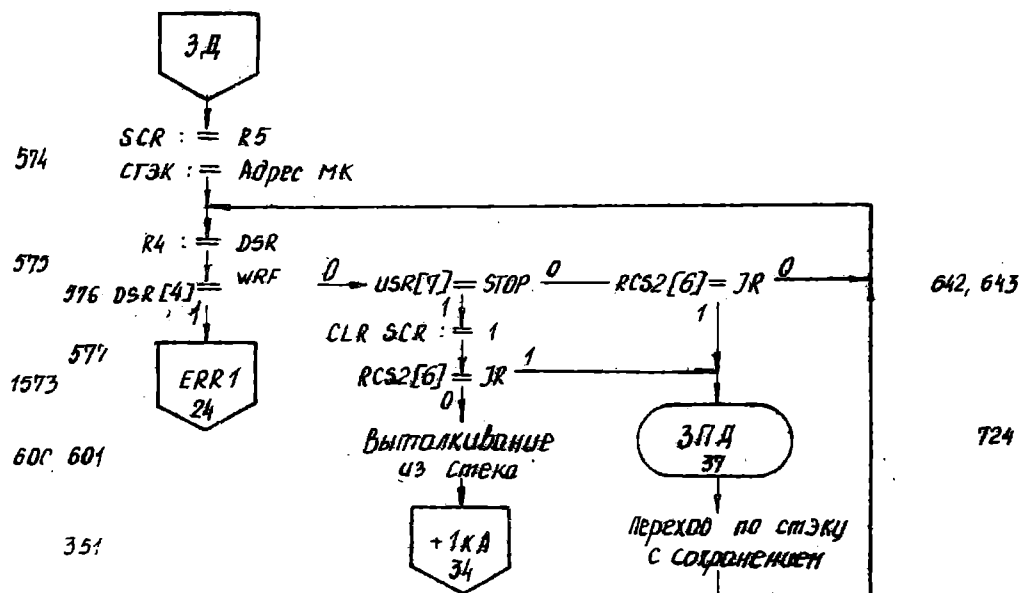


Рис. 12 (продолжение)

Стр.	3.057.05IPЭИ				
28		Изм.	Лист	№ докум.	Подп.
					Дата

Копировал

Формат Д4

	Подп. и дата
	Взам. инв. №
	Инв. № дубл.
	Подп. и дата
	Уинв. № годп.

Чтение адреса

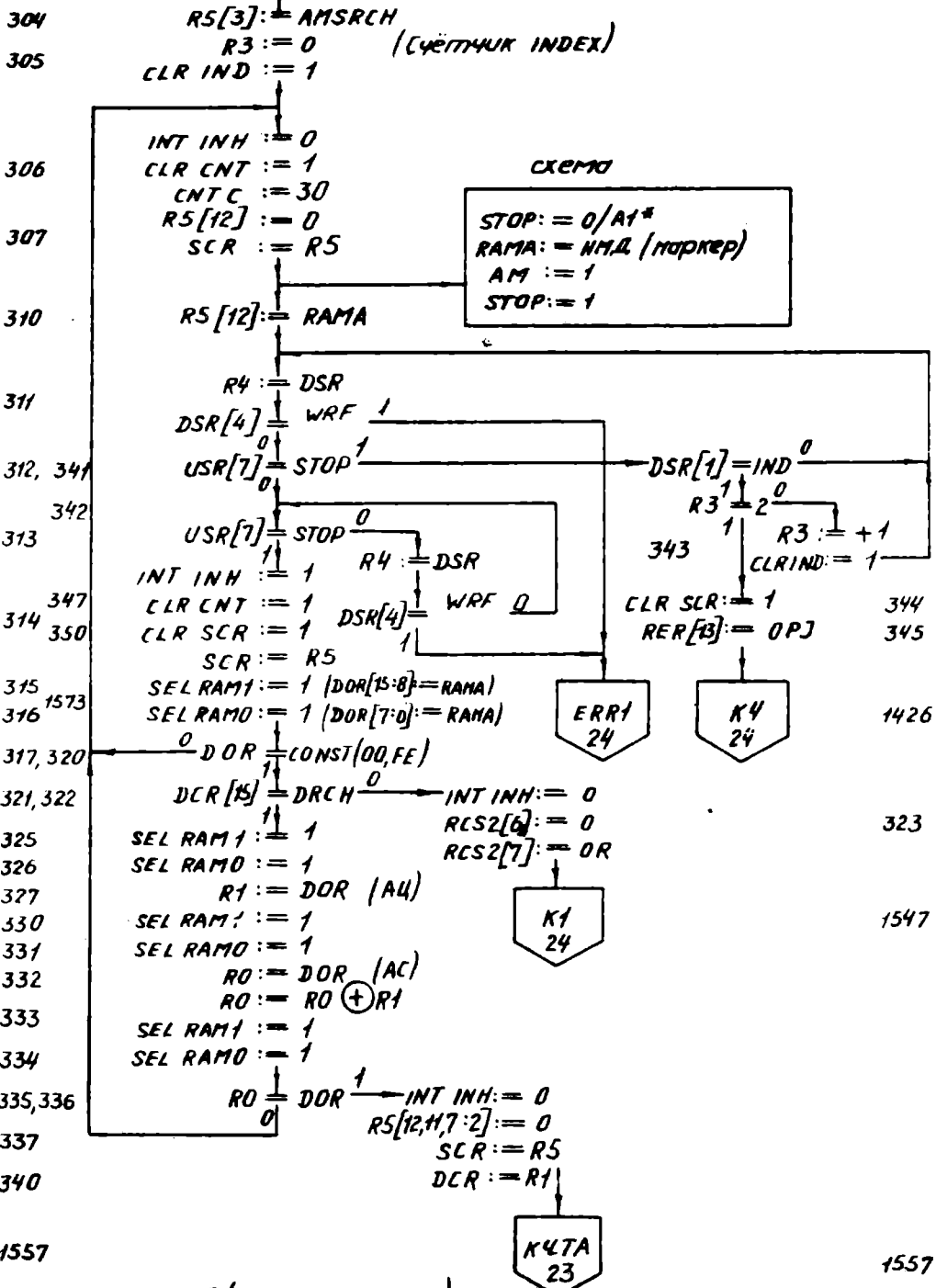


Рис. 12 (продолжение)

Изм. Подл. и дата 17-1738/2/ Ба. 88. 04. 13 17-1738

Изм.	Писл.	№ докум.	Подп.	Дата

3.057.05IP3I

Стр 29

Копирован

Формат А 4

Опознавание маркера адреса

```

515 (S.1R) R2[15,14] := CONST[15,14] (Количество сектора)
516,517 R2[7:5] := RDA[10:8] (голова)
520-522 R2[4:0] := RDA[4:0] (сектор)
523 R5[11,7:2] := 0
524 R3 := 0
525,526 R5[10:8] := RDA[10:8]
527 R5[3] := AMSRCH
530 R1 := R5
CLR CNT := 1
    
```

```

531,532 RMR1[3] := RAMA 0 → R1[12] := RAMA
602,603 1 ↓ R1[12] := 0
532
    
```

```

533 INT INH := 0
CLR SCR := 1 (SCR[7:2] := 0)
CLR CNT := 1
534 CNT C := 30
535 SCR := R5
    
```

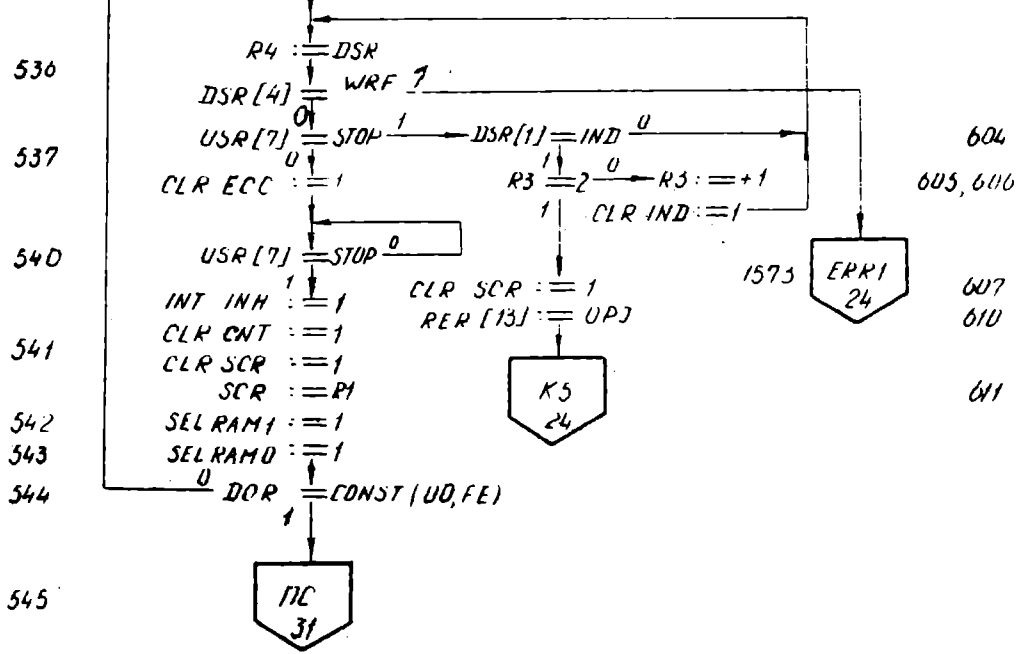
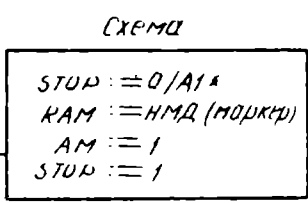


Рис.12 (продолжение)

Стр.	3.057.05IPЭI				
301		Изм.	Лист	№ докум.	Подп.
					Дата

Подп. и дата
Име. № дубл.
Взам. инв. №
Подп. и дата
Име. № подл.

Пуск сектора

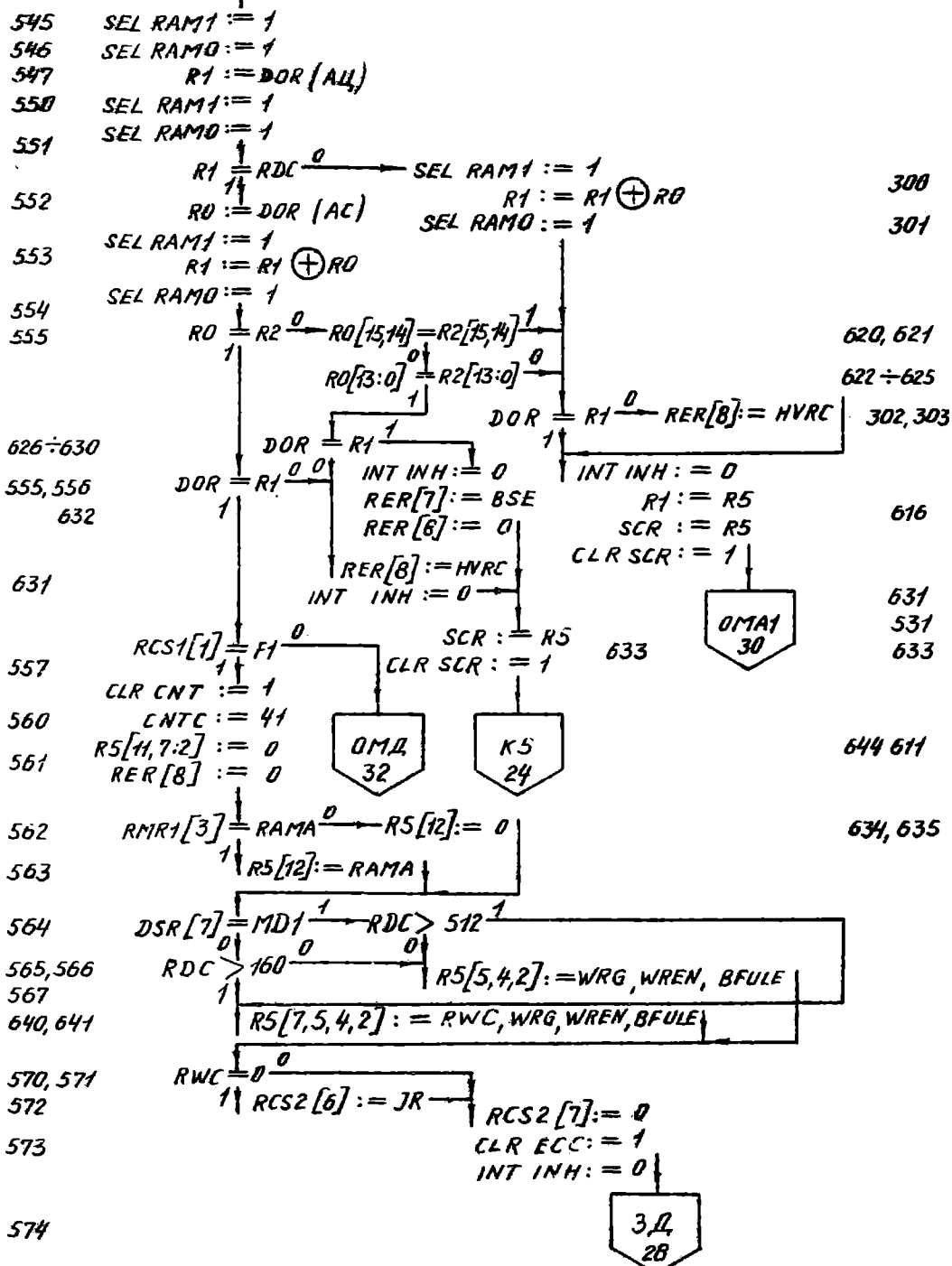


Рис. 12 (продолжение)

Изм.	Лист	№ докум.	Подп.	Дата
Изм. № подл.	Подп. и дата	Взам. инв. №	Изм. № дубл.	Подп. и дата
17-17386	Ван 88.04.13	17-1738		

3.057.05IPЭИ

Стр. 31

Опознавание маркера данных

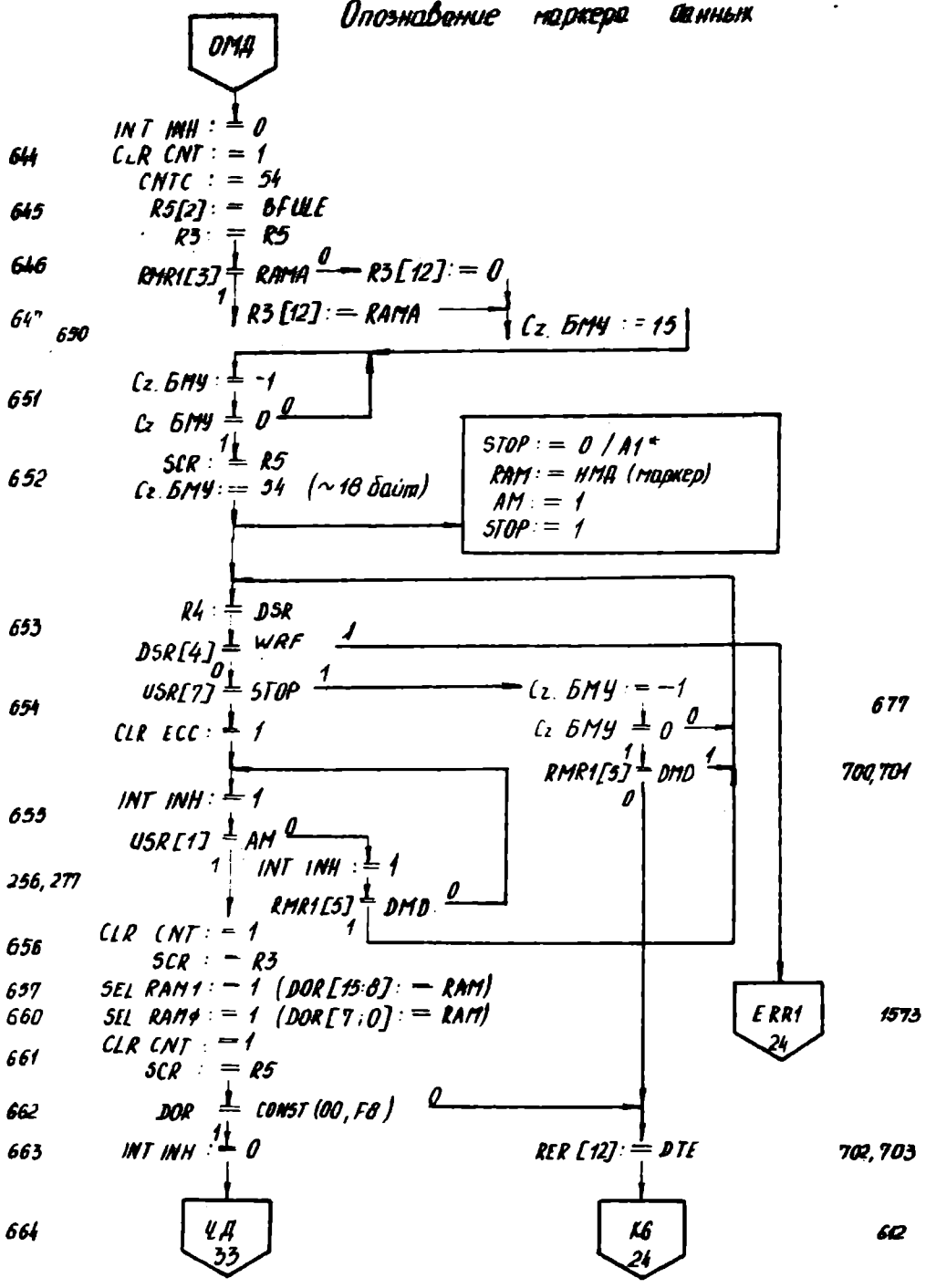


Рис. 12 (продолжение)

Стр.	3.057.05IPΘI				
32		Имя	Лист	№ докум.	Подп.
		Имя № подл.	Подп. и дата	Имя № дубл.	Подп. и дата

Чтение и проверка записи

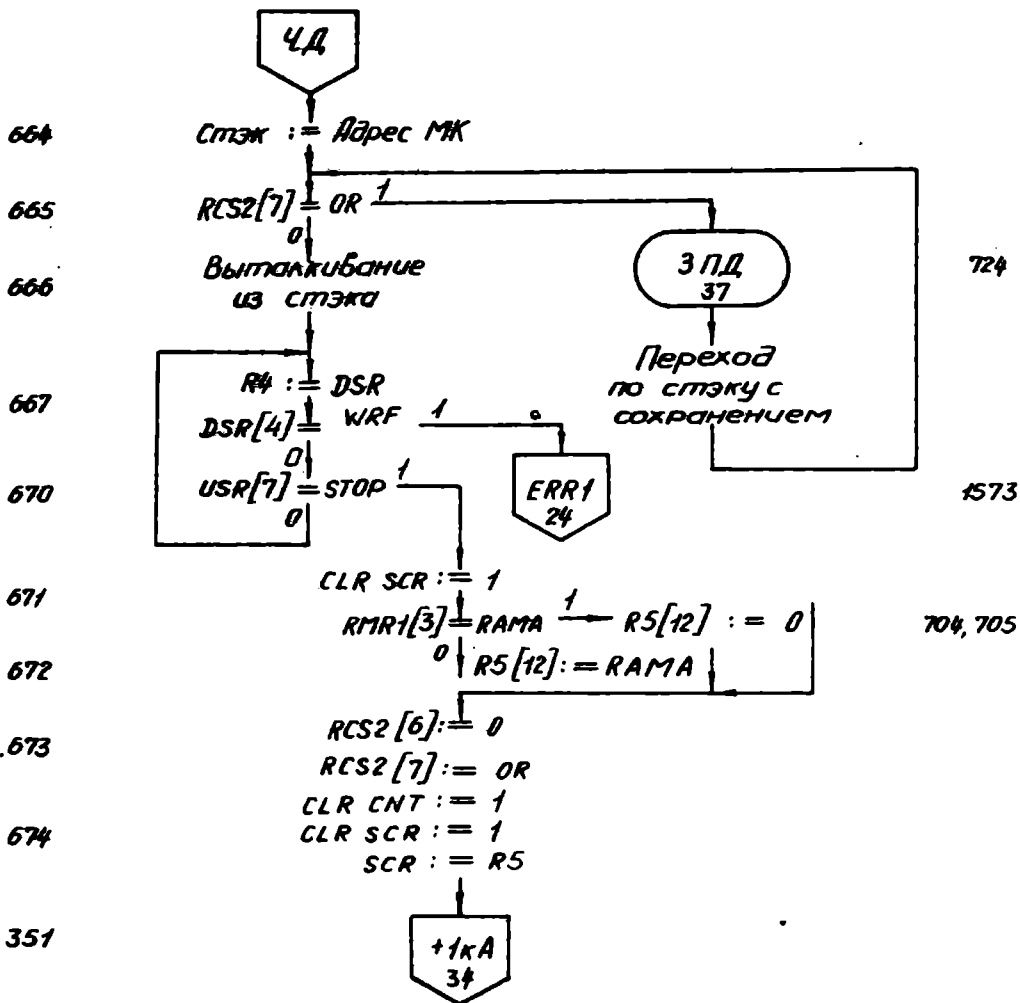


Рис. 12 (продолжение)

Изм. № подл.	Подл. и дата	Взам. инв. №	Инв. № дубл.
17-1738/6	20.04.13	17-1738	
Подп. и дата			

					3.057.05IPЭ1	Стр
Изм.	Лист	№ докум.	Подп.	Дата		33

УВЕЛИЧЕНИЕ АДРЕСА НАКОПИТЕЛЯ

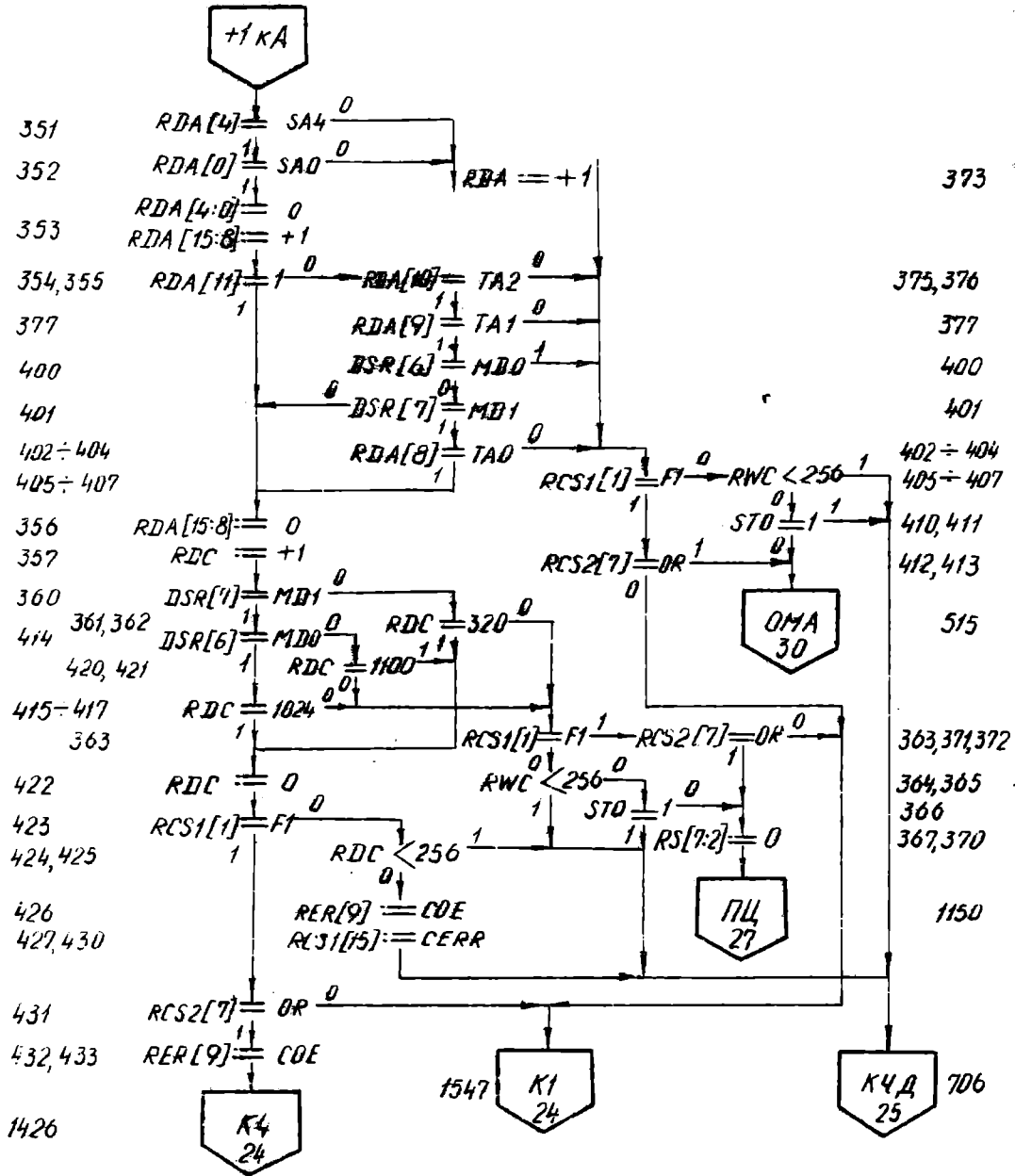


Рис. 12 (продолжение)

Стр.

34

3.057.05IPЭИ

Изм. Лист № докум. Подп. Дата

Копировал

Формат А4

Подп. и дата

Взам. инв. №

Инв. № подл.

Подп. и дата

Начальная загрузка буфера для записи

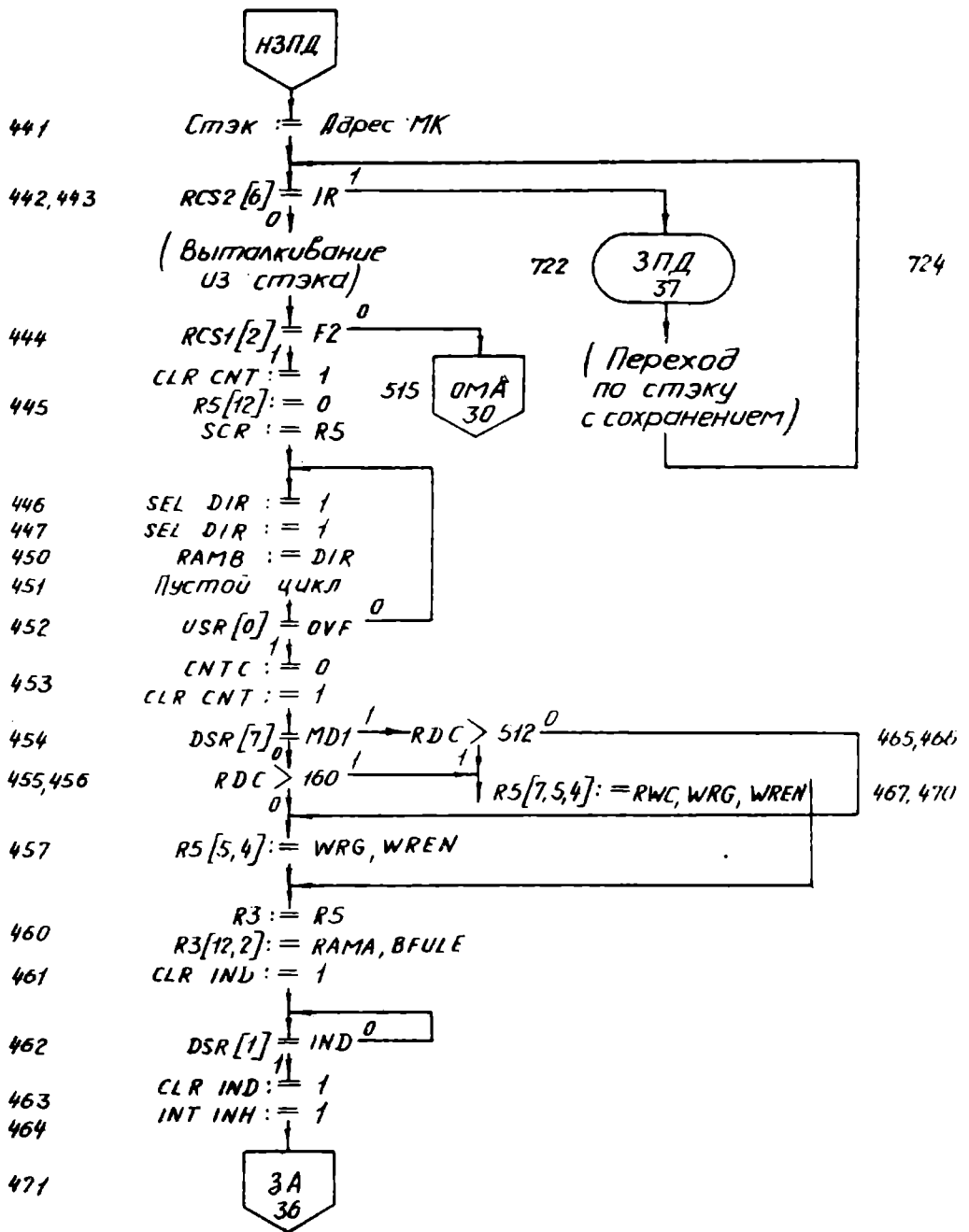


Рис. 12 (продолжение)

Изм. № подл.	Подп. и дата	Взам. инст. №	И-в № д/вкл.	Подп. и дата
17-1738/4	18.04.13	17-1738		

Изм.	Лист	№ докум.	Подп.	Дата

3.057.05IPЭ1

Стр.

35

Копирован:

Формат А1

Запись адресов форматирование

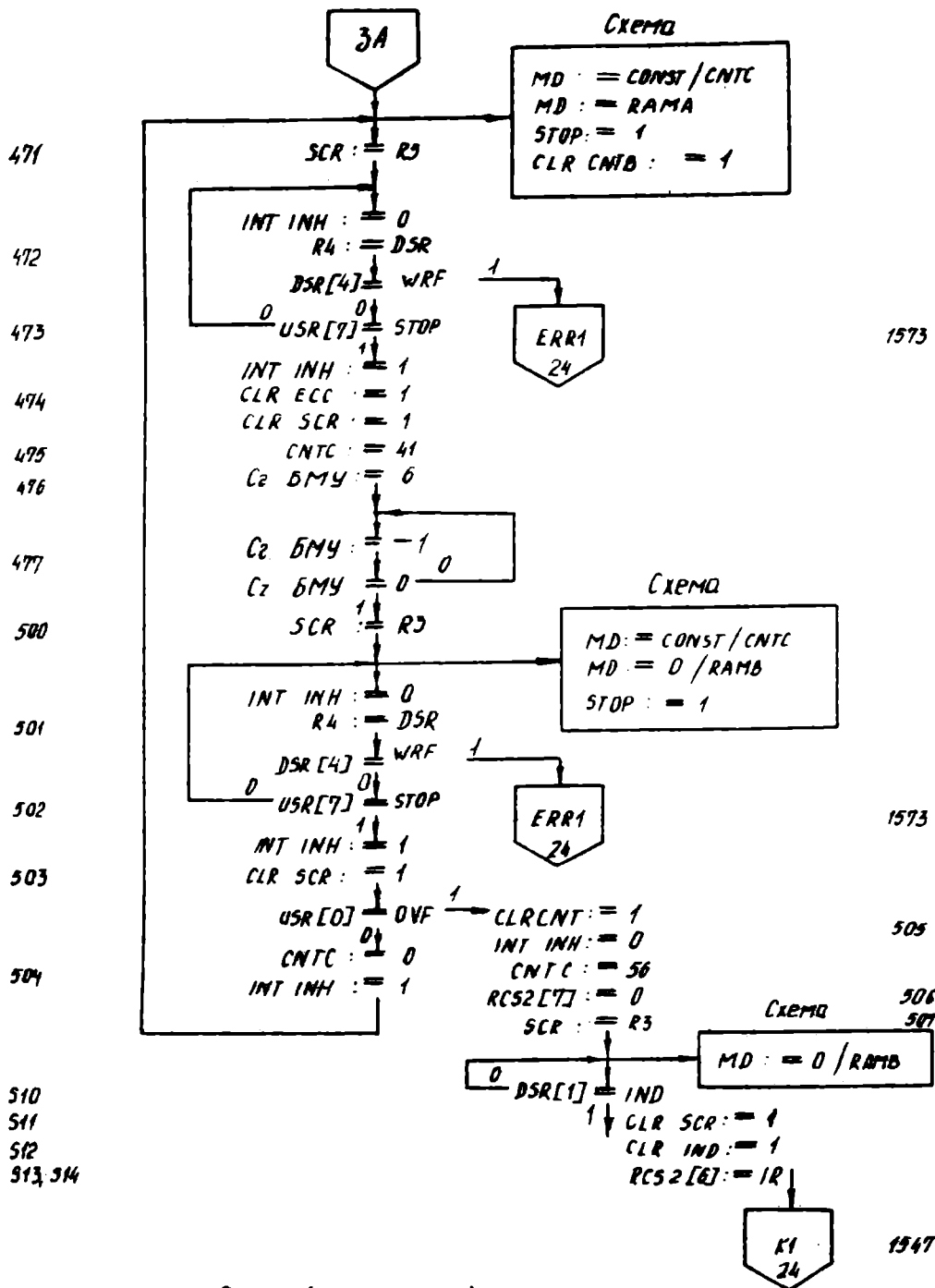


Рис. 12 (продолжение)

Стр.	3.057.05IPЭ1					
36		Мзм	Лист	№ докум.	Подп.	Дата

	Подп. и дата
	Име. № дубл.
	Взам. име. №
	Подп. и дата
Име. № подл.	

Алгоритм запроса прямого доступа

Установка режима

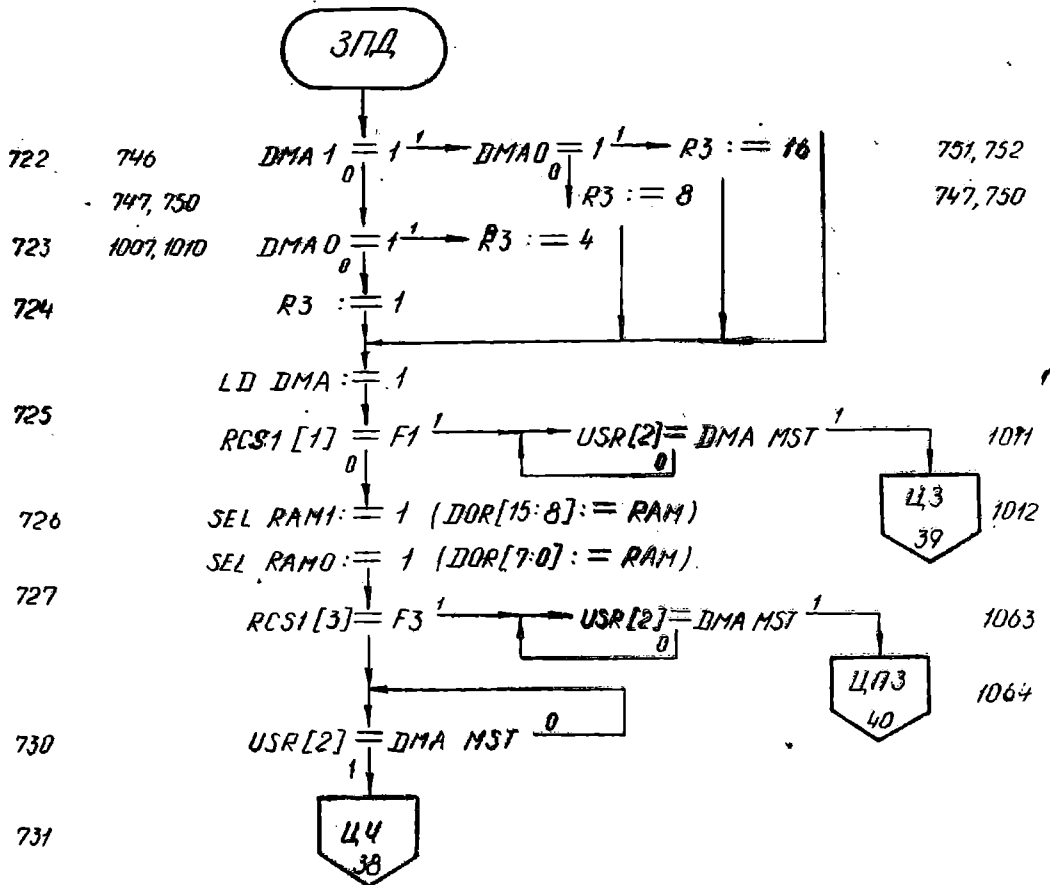


Рис 13 (на 4 листах)

Име. № подл.	Подп. и дата
Взам. инв. №	Инд. № дубл.
Изм.	Лист
№ докум.	Подп.
Дата	

3.057.051P31

Стр.
37

Цикл чтения

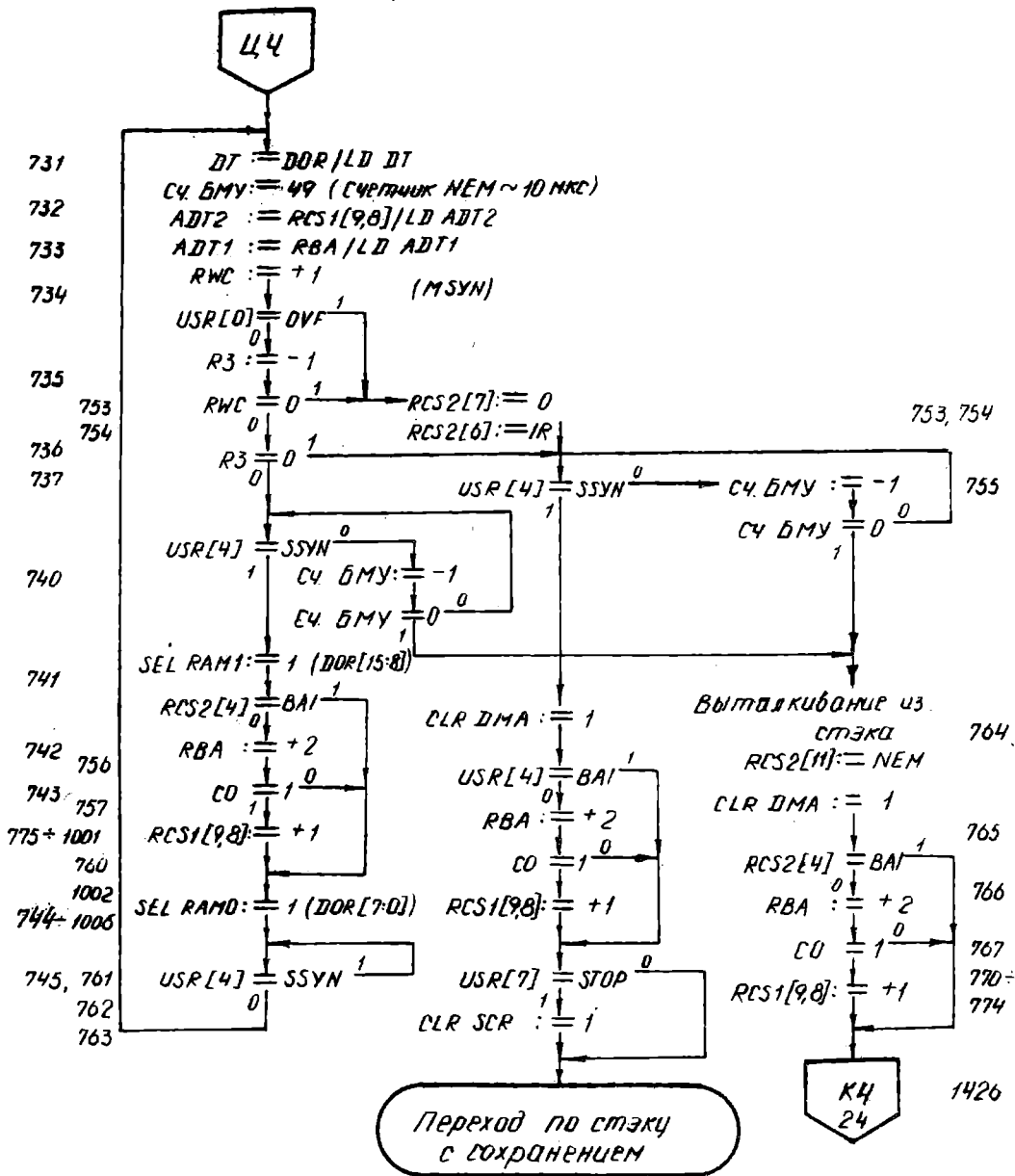


Рис. 13 (продолжение)

Стр.

3.057.05IPЭИ

38

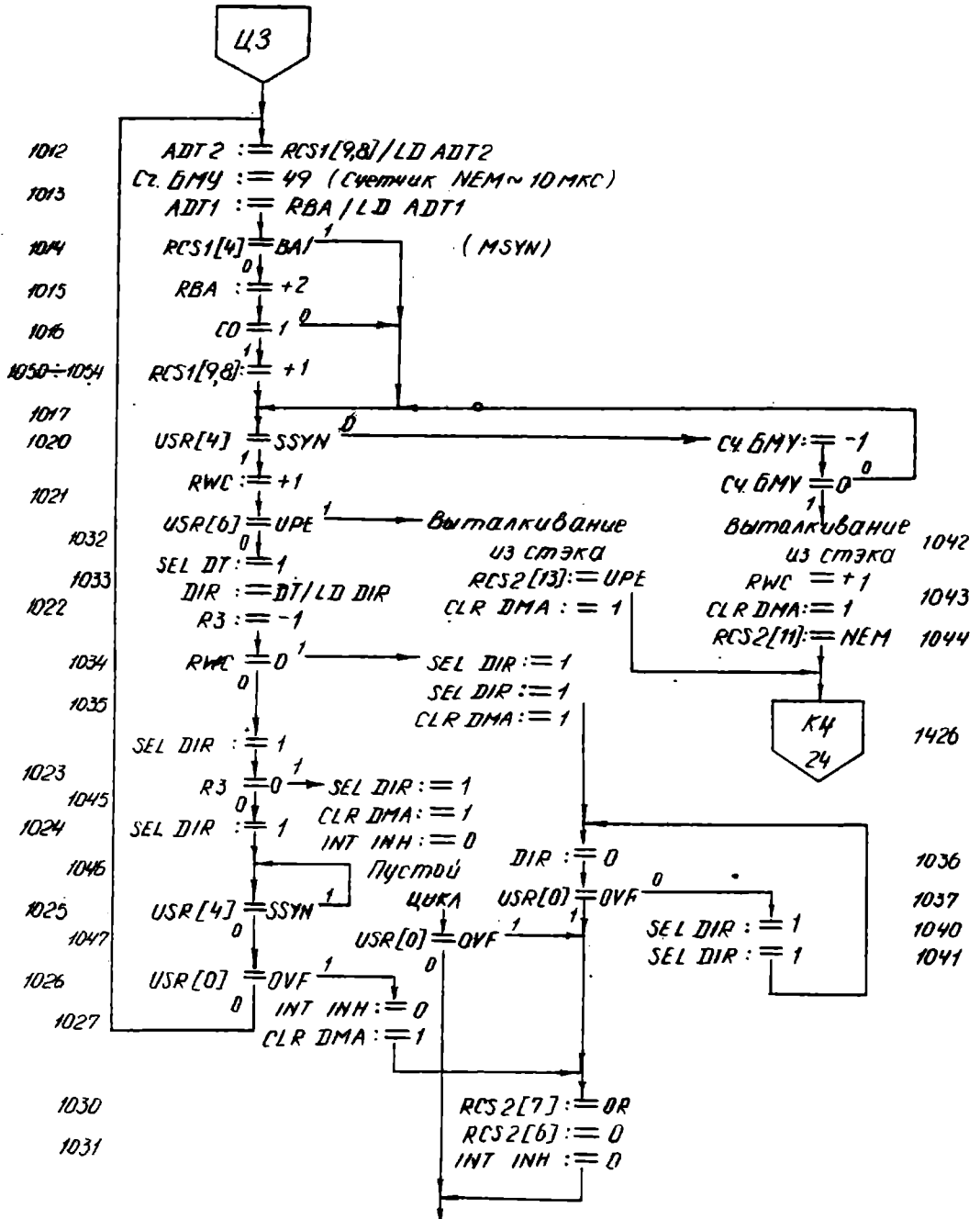
Изм. Лист № докум. Подп. Дата

Копировал

Формат А4

Подп. и дата
 Взам. инв. №
 Имя. № подл.
 Подп. и дата
 Имя. № подл.

Цикл записи



Переход по стэку с сохранением

OldPC.ru
2162
музей компьютеров

Рис. 13 (продолжение)

Имя, № подл.	Подл. и дата
Взам. инв. №	Имя, № дубл.
Подл. и дата	
Имя, № подл.	

Изм.	Лист	№ докум.	Подл.	Дата

3.057.051 P31

Стр.
39

Копировал

Формат А4

Алгоритм конца команды

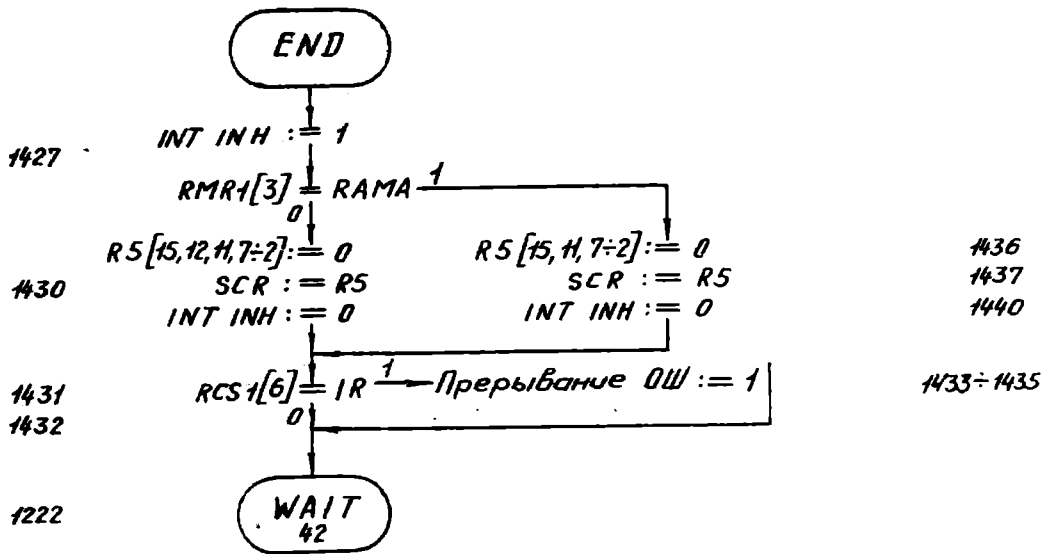


Рис. 14

Изм. № подл.	Подп. и дата	Изм. инд. №	Изм. № докум.	Подп. и дата
17-1738/21	Бор. 28.04.13	17-1738/1		

Изм.	Лист	№ докум.	Подп.	Дата

3.057.05IP31

Стр
41

Копировал

Формат

