

КОМПЛЕКС ВЫЧИСЛИТЕЛЬНЫЙ СМ I700

Заводской № 0580 Год выпуска 1988

РАСШИРИТЕЛЬ ИНТЕРФЕЙСА СМ I700.4I08

Руководство по эксплуатации

IЭЗ.083.028 РЭI

Часть 2

Приложение

Книга

OldPC.ru

2148

музей компьютеров

Утвержден
3.083.028РЭ-ЛУ

РАСПИРИТЕЛЬ ИНТЕРФЕЙСА
СМ. I700.4I08

Руководство по эксплуатации

Часть 2

Приложение

3.083.028РЭI

Инв. № подл. 17-0872	Подп. и дата 31-05-88	Взам. инв. № 31	Инв. № дубл.	Подп. и дата
-------------------------	--------------------------	--------------------	--------------	--------------

OldPC.su
2148
музей компьютеров

1987



СОДЕРЖАНИЕ

Рис. 1.	Принципы наращивания интерфейса с помощью расширителей	4
Рис. 2.	Структурная схема расширителя	5
Рис. 3.	Узел трансляции сигнала ЗАН	6
Рис. 4.	Узел трансляции сигнала А [12]	7
Рис. 5.	Узел трансляции СХЗ	8
Рис. 6.	Узел трансляции СХИ	9
Рис. 7.	Временная диаграмма операции ЗАПИСЬ	10
Рис. 8.	Временная диаграмма операции ЧТЕНИЕ	11
Рис. 9.	Узел трансляции ПРЕР	12
Рис. 10.	Узел трансляции ПВЕ	13
Рис. 11.	Узел трансляции ЗПУ и РПУ	14

Справ. №	Перв. примен.
----------	---------------

Взам. инв. №	Инд. № дубл.	Подп. и дата
--------------	--------------	--------------

Изм.	Лист	№ докум.	Подп.	Дата
Разраб.			<i>В. Г. Г. Г.</i>	87.05.12
Пров.			<i>В. Г. Г. Г.</i>	87.05.12
Н. контр.			<i>Г. Г. Г.</i>	15.05.87
Утв.				

3.083.028РЭ1

РАСШИРИТЕЛЬ ИНТЕРФЕЙСА
СМ I700.4108
Руководство по эксплуата-
ции
Часть 2 Приложение

Лит.	Стр.	Страниц
	3	15

Копировал

Формат А4

Принципы наращивания интерфейса с помощью расширителей

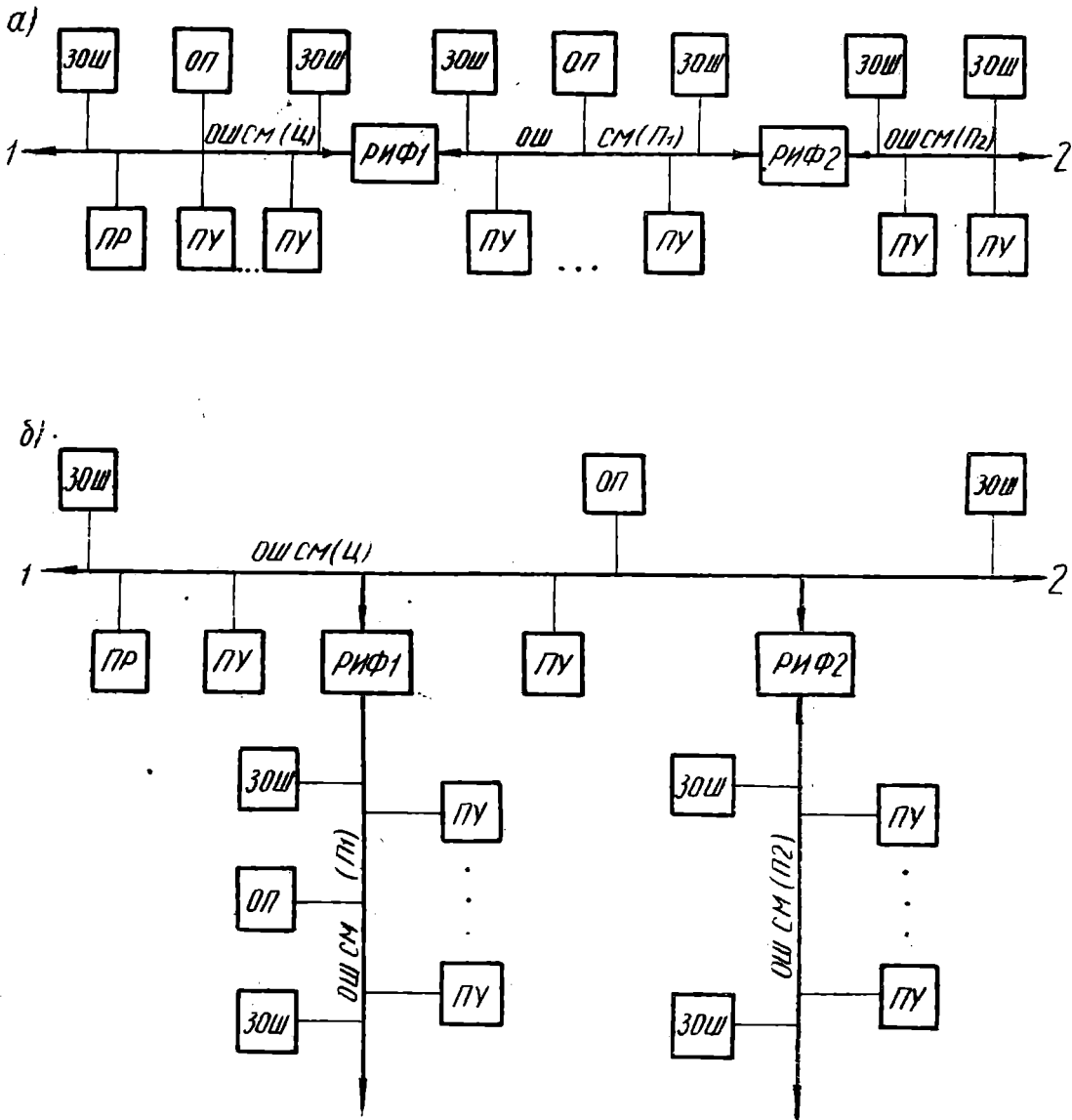
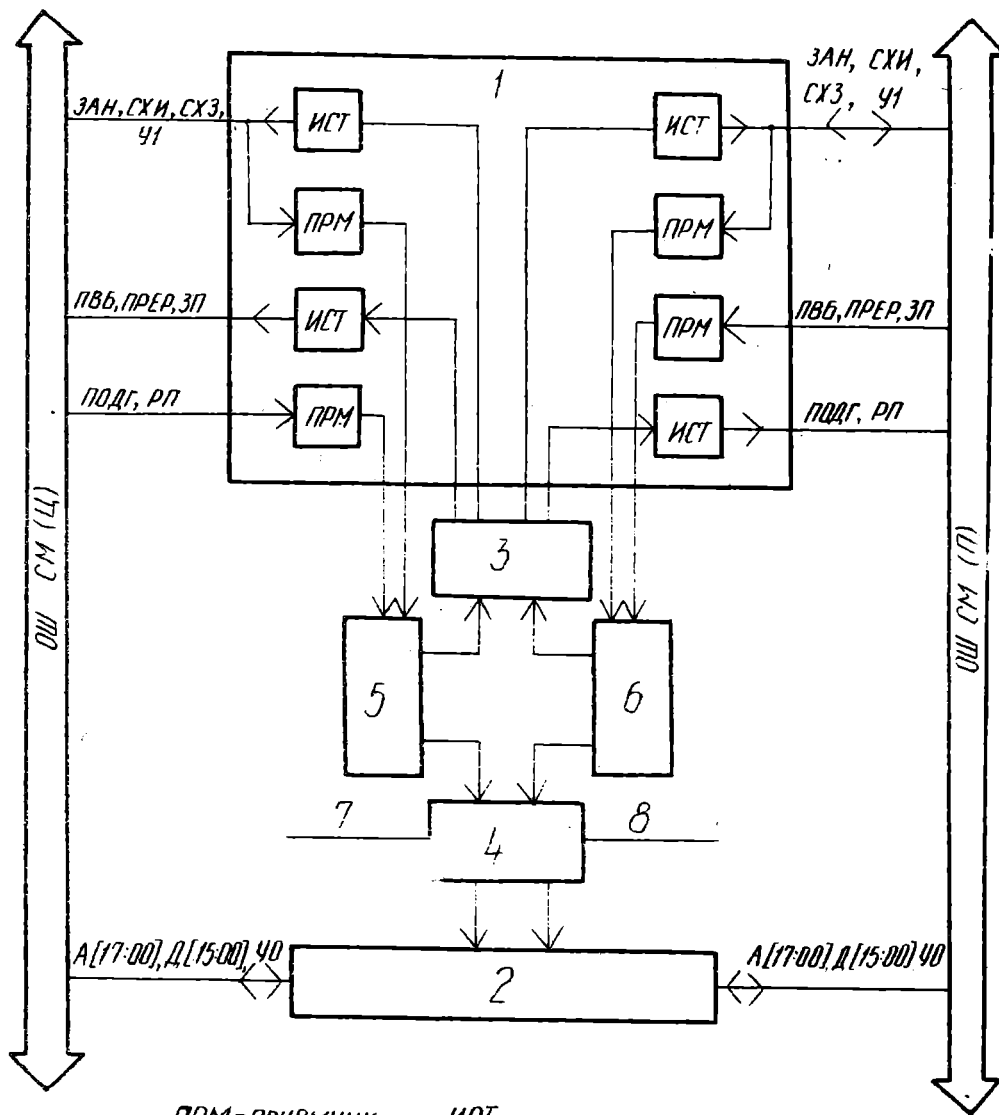


Рис. I

Стр.	3.083.028PЭI				
4		Изм.	Лист	№ докум.	Подп. Дата

Копировал

Структурная схема расширителя



- ПРМ - приемник, ИСТ - источник
- 1 - блок передачи управляющих сигналов
 - 2 - блок передачи управляемых сигналов
 - 3 - блок управления
 - 4 - блок определения направления
 - 5, 6 - блок восстановления временных интервалов
 - 7, 8 - линии разрешения передачи

Рис. 2

Изм. № подл.	Подп. и дата	Взам. инв. №	Инд. № дубл.	Подп. и дата
11-1672	87.05.8			

Изм.	Лист	№ докум.	Подп.	Дата	3.083.028РЭ1	Стр.
						5

Узел трансформации сигнала ЗАН

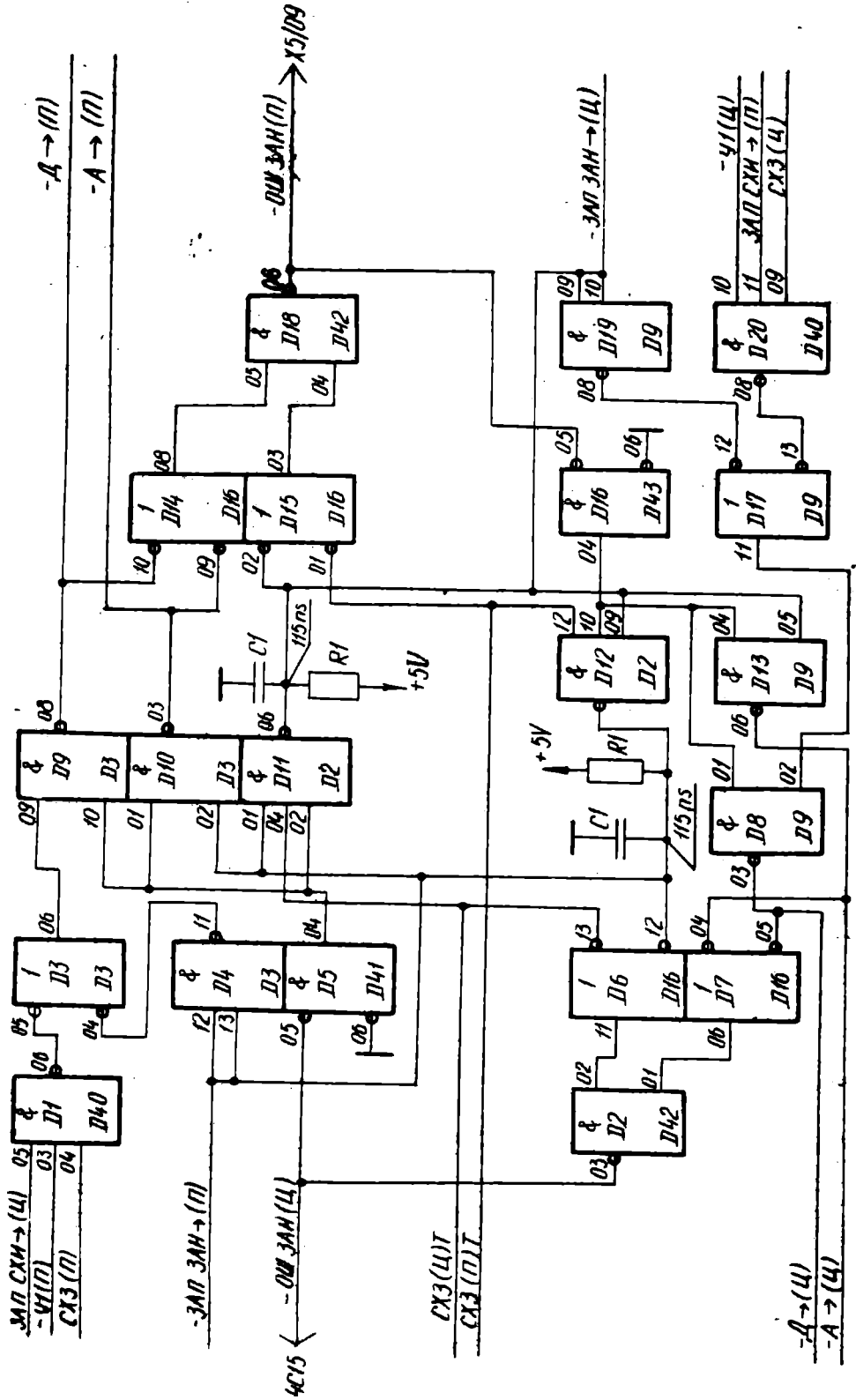


Рис. 3

Стр.	3.083.028P9I				Изм.	Лист	№ докум.	Подп.	Дата
6									

Инв. № подл.	Инв. инв. №	Инв. № дубл.	Подп. и дата
17-1672	87-05-48		

Изм.	Лист	№ докум.	Подп.	Дата	Изм. № подл.	Подп. и дата	Взам. инв. №	Инд. № дубл.	Подп. и дата
					49-1672	02-31.05.18			

Узел трансляции сигнала А [I2]

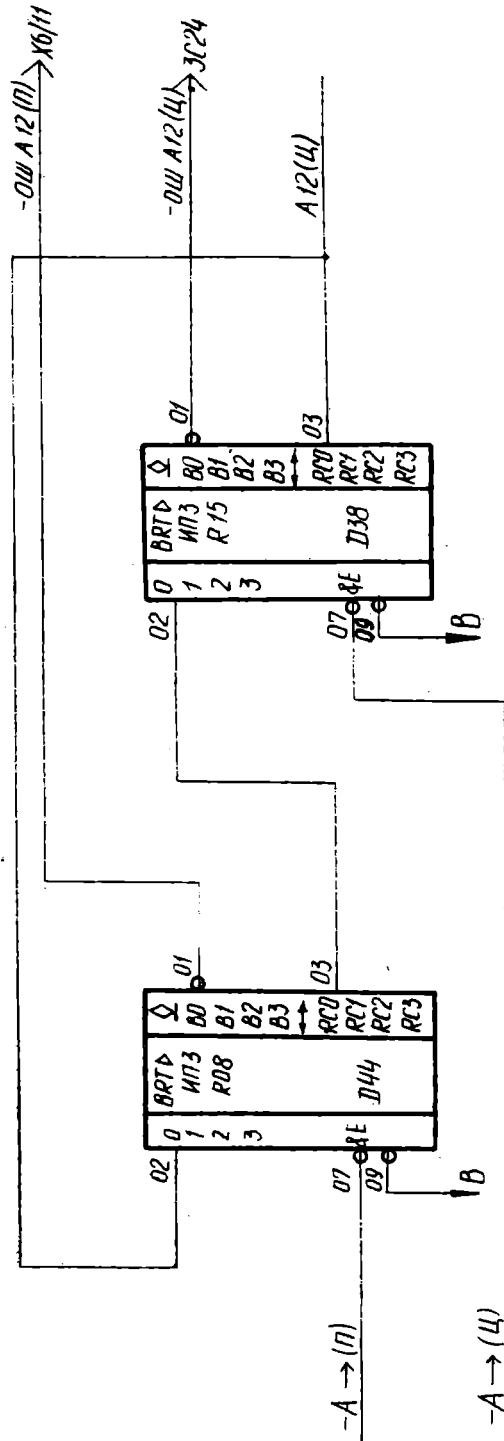


Рис. 4

3.083.028РЭ1

Стр. 7

Узел трансляции СХЗ

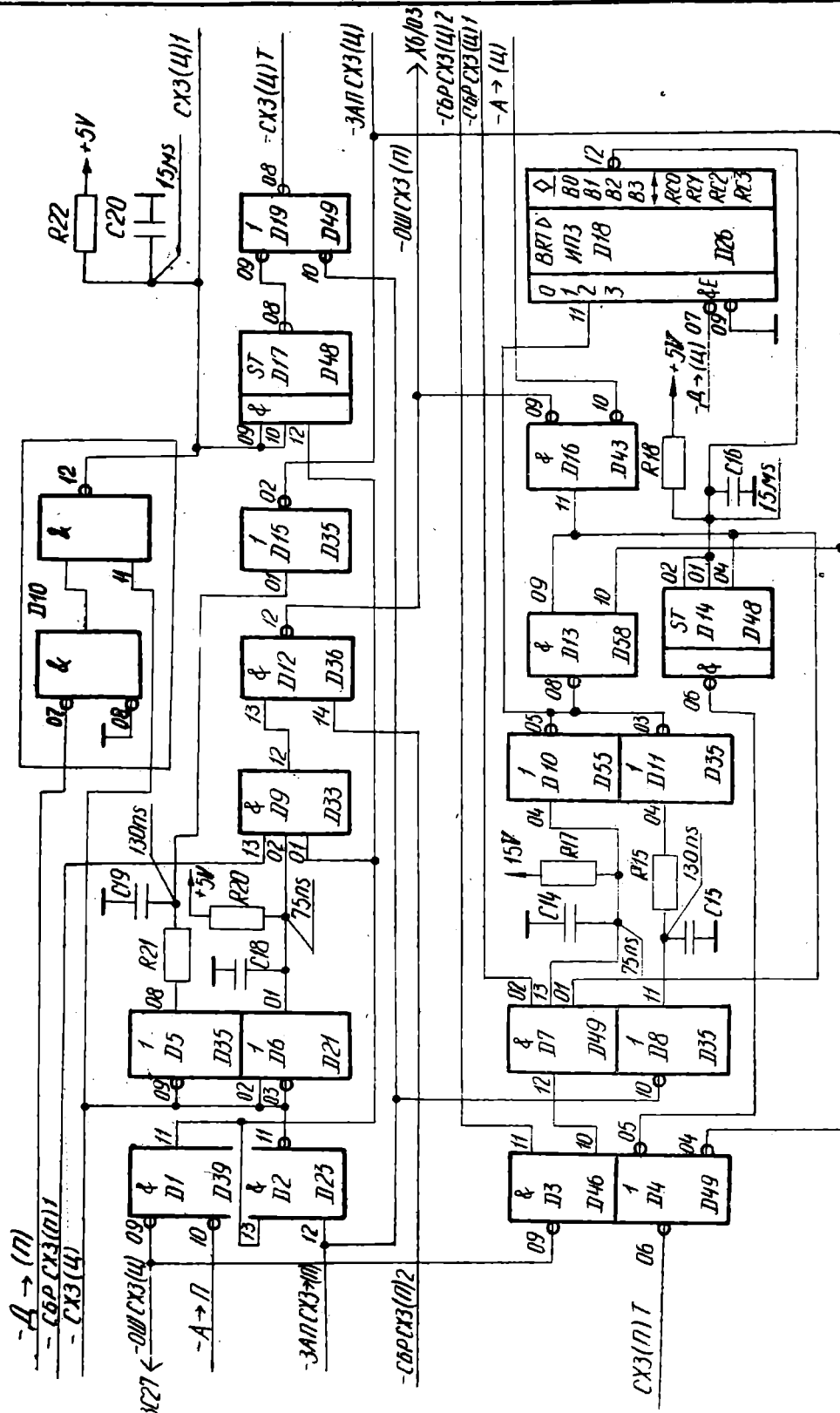


Рис. 5.

Стр.	3.083.028PЭ1	Мзм.	Лист	№ докум.	Подп.	Дата
8						
Имя, № подл.	Имя, № подл.	Имя, № дубл.	Имя, № дубл.	Имя, № дубл.	Имя, № дубл.	Имя, № дубл.
И-1672	РК-27.05.18					
Подл. в дату	Подл. в дату	Имя, № дубл.	Имя, № дубл.	Имя, № дубл.	Имя, № дубл.	Имя, № дубл.

Изм. № подл.	Подп. и дата	Взам. инв. №	Инд. № дубл.	Подп. и дата
П-1672	87.05.18			

Изм.	Лист	№ докум.	Подп.	Дата

Узел трансляции СХИ

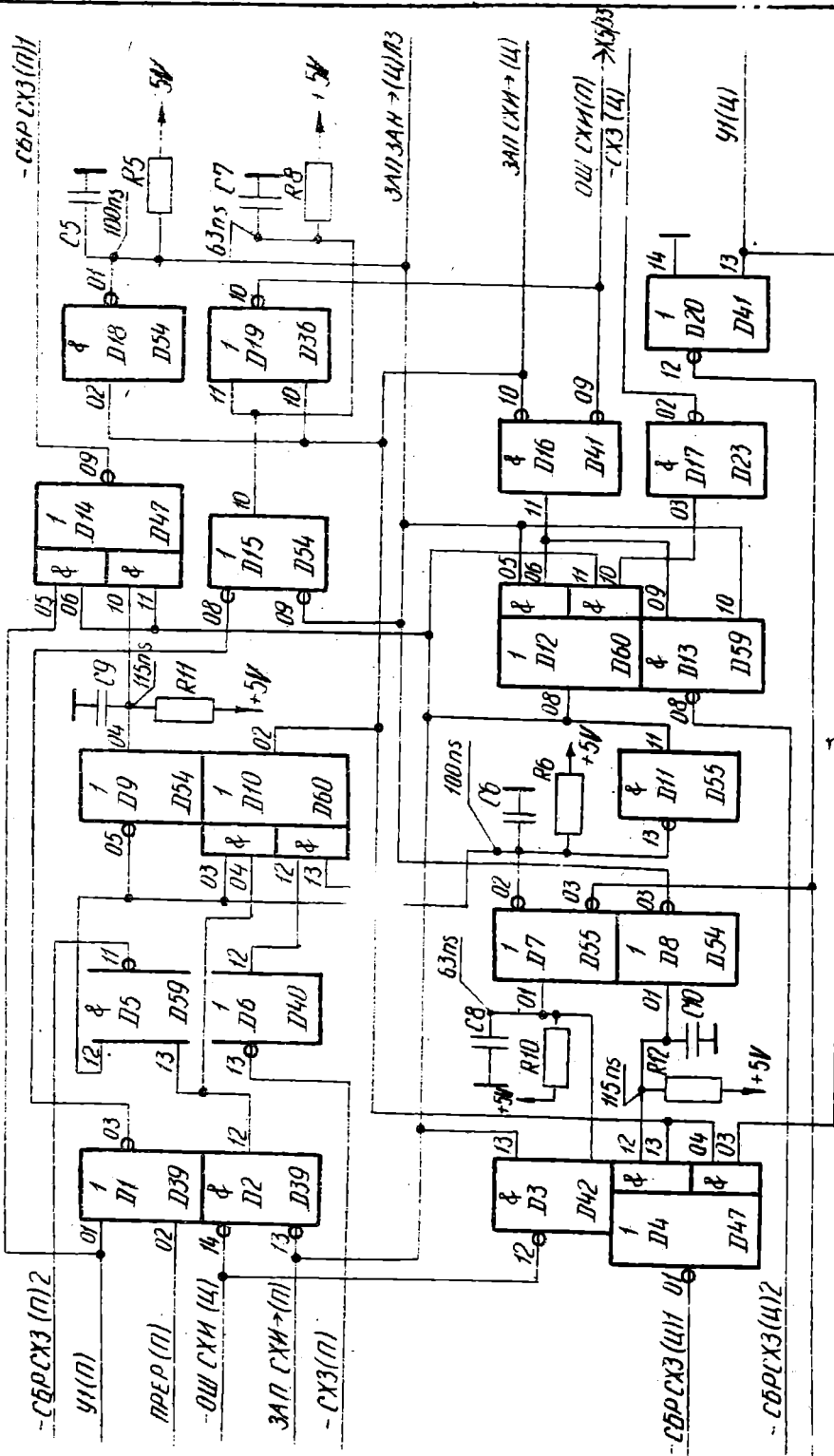


Рис. 6.

3.083.028РЭ1

Стр.
9

Временная диаграмма операции ЗАПИСЬ

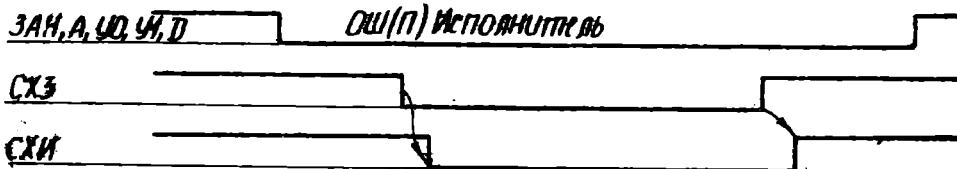
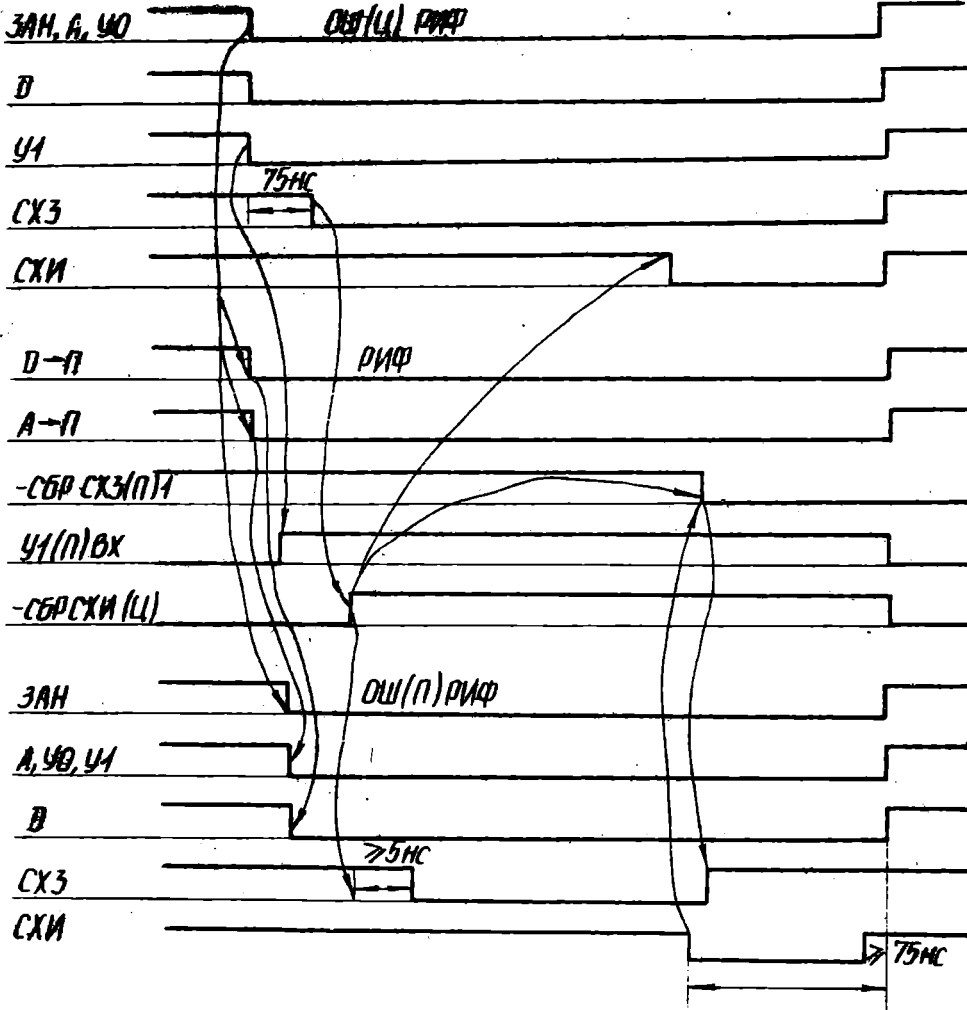
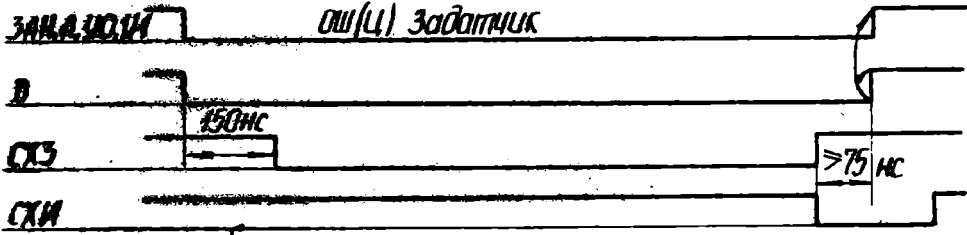


Рис. 7

Стр.	3.083.028PЭI	Изм.	Лист	№ докум.	Подп.	Дата
10						

№	Имя, № подл.	Взам. инв. №	Имя, № дубл.	Подп. и дата
17-1672				28-05-68

Временная диаграмма операции ЧТЕНИЕ

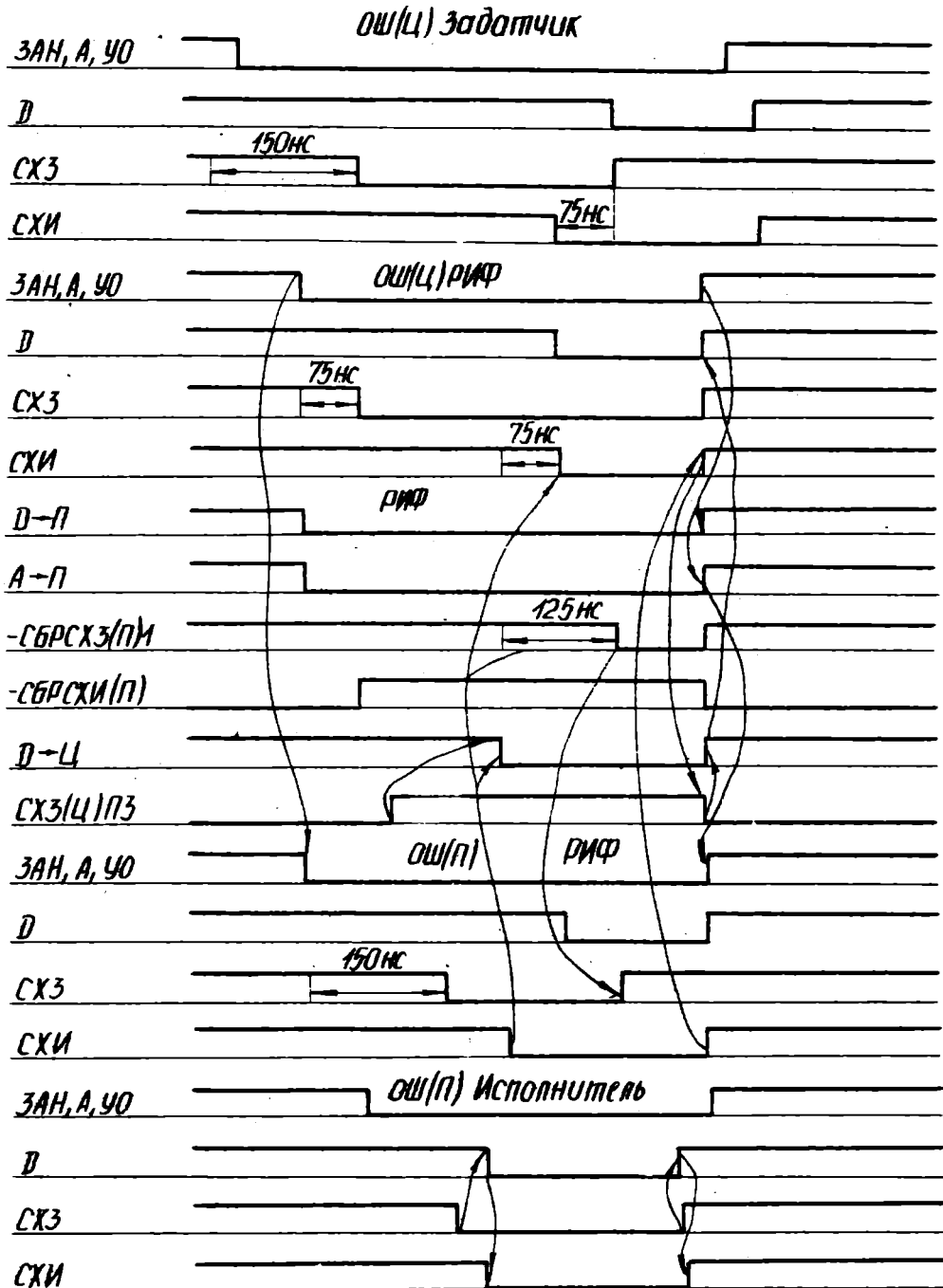


Рис. 8

Име. № подл.	Подп. и дата	Взам. инв. №	Име. № дубл.	Подп. и дата
П-1672	87.05.18			

Изм.	Лист	№ докум.	Подп.	Дата

З.083, 028РЭ1

Стр. 11

Копирован

Формат А4

Узел трансляции ПРЕР

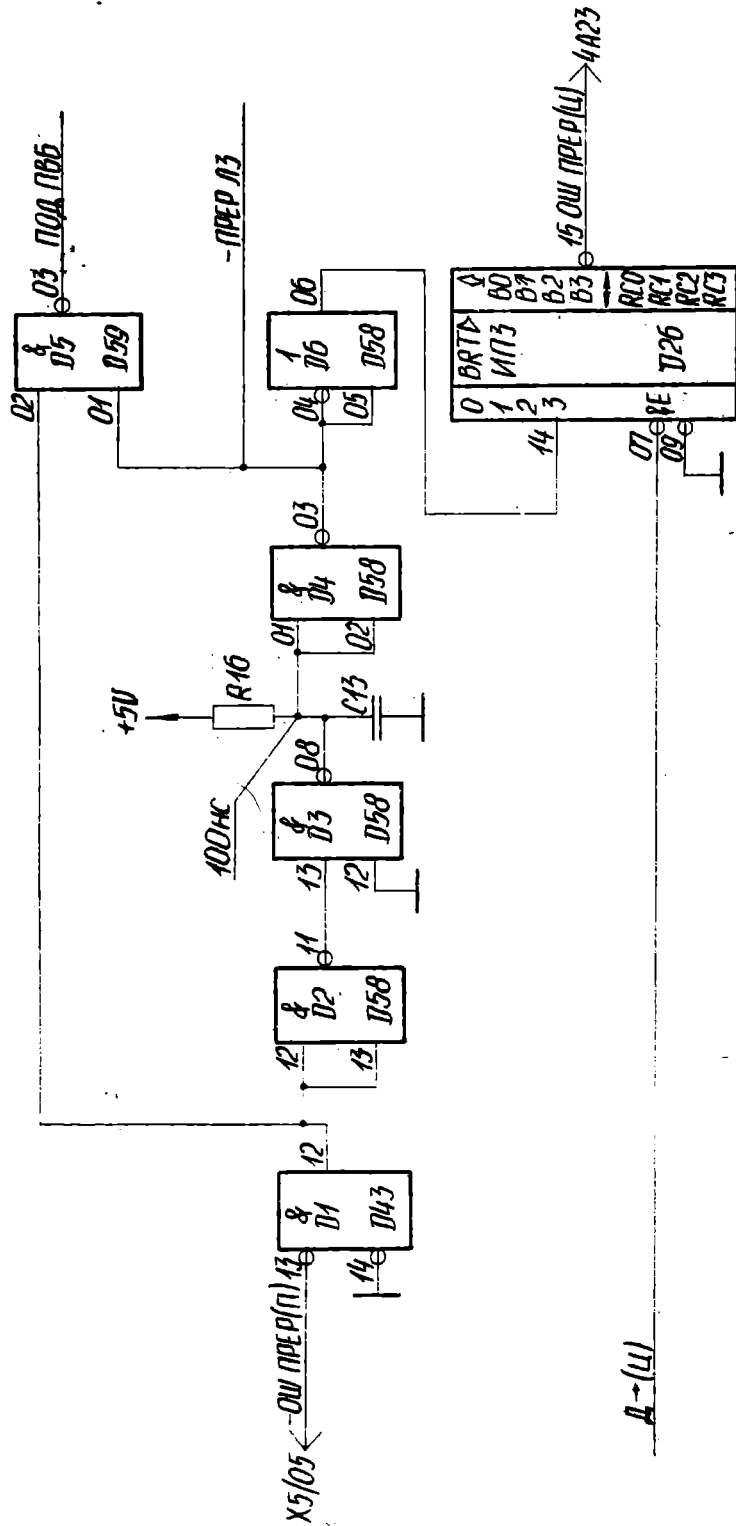


Рис. 9

Изм.	Лист	№ докум.	Подп.	Дата
Имя, № подг.	Имя, № дубл.	Имя, № дубл.	Подп. и дата	Подп. и дата
17-1672	87-06-18			

Стр.

12

3.083.028PЭI

Копировал

Формат А4

