

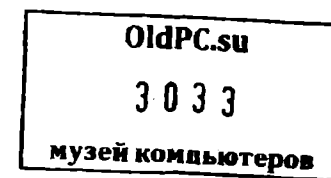
МЕСТО РАБОЧЕЕ АВТОМАТИЗИРОВАННОЕ
АРМ СМ I700-M

Заводской № 07/91 Год выпуска 19 89

Монтажный чертеж, схемы

I.700.018 ОП

Альбом I



№ строки	Формат	Обозначение	Наименование	Кол. экз.	№ экз.	Местонахождение
1						
2	A4	I.700.0180П	Опись альбома			
3						
4	A2	I.700.0180Ч	Место рабочее авто-	I		
5			матизированное			
6			АРМ СМ Г700-М			
7			Монтажный чертёж			
8						
9	A2	I.700.0183И	Место рабочее авто-	I		
10			матизированное			
11			АРМ СМ Г700-М			
12			Схема электрическая			
13			структурная			
14						
15	A2	I.700.0183Б	Место рабочее авто-	I		
16			матизированное			
17			АРМ СМ Г700-М			
18			Схема электрическая			
19			общая			
20						
21	A4	I.700.0183Б	Место рабочее авто-	I		
22			матизированное			
23			АРМ СМ Г700-М			
24			Перечень элементов			
25						
26						

Ивл. № подл. 11-2155
 Взем. ивл. № 18.05.28
 Подп. и дата
 Ивл. № дубл.
 Подп. и дата

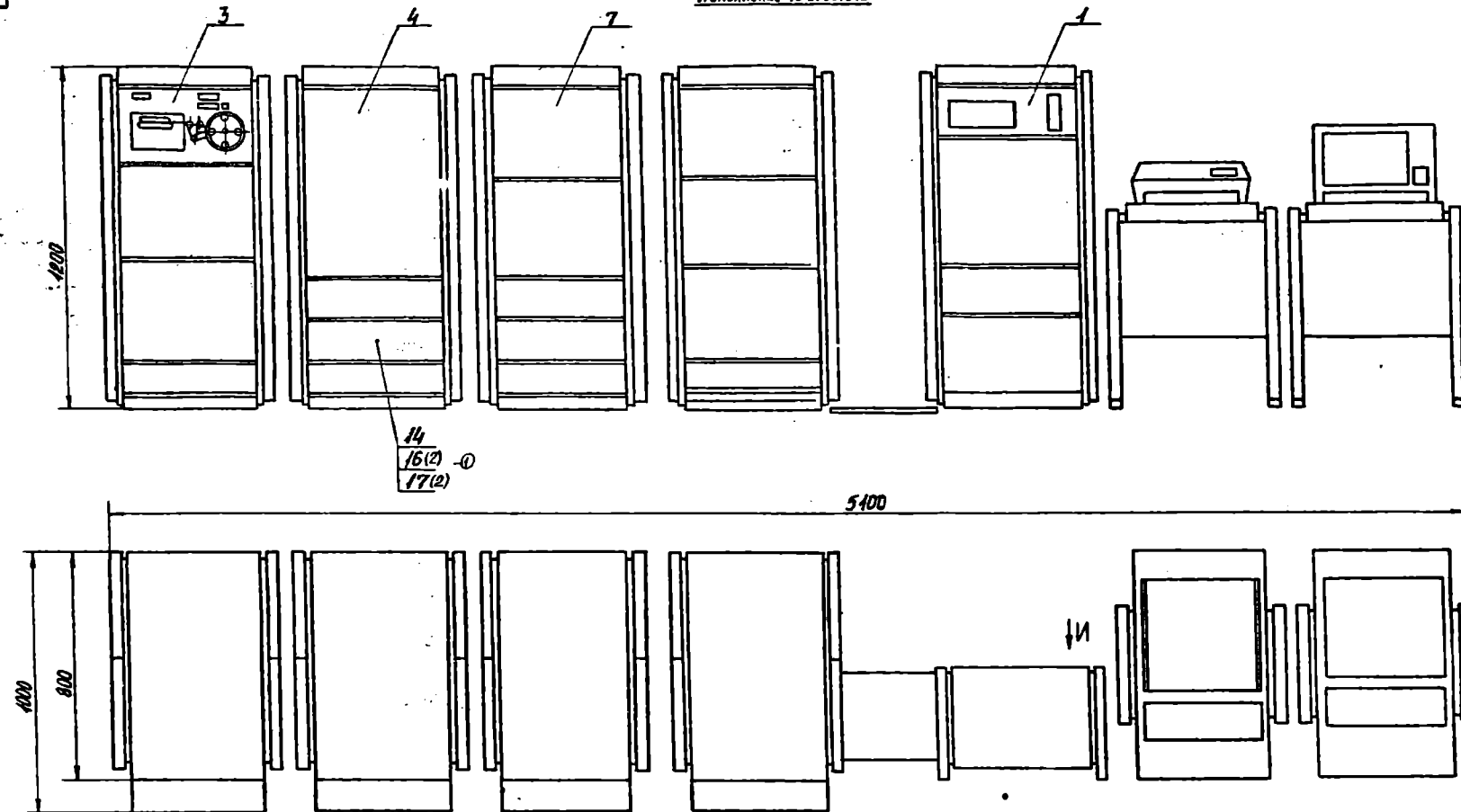
Ивл. № подл.	Ивл. № дубл.	Взем. ивл. №	Подп. и дата
11-2155	18.05.28		

I.700.0180П			
Ивл. № подл.	Лист	№ докум.	Подп. Дата
Разраб.			<i>В.И.И.</i> 22.28
Прое.			<i>В.И.И.</i> 22.28
Н. контр.			<i>В.И.И.</i> 22.28
Утв.			<i>В.И.И.</i> 22.28

Место рабочее автоматизированное АРМ СМ Г700-М			Лит.	Стр.	Страниц
Опись альбома Схемы					1

ИИ 810'002'1Е1

Исполнение 131.700.018



Для исполнения 131.700.018

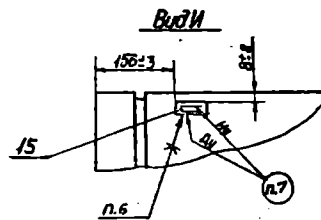
1. Устройства СМ7238, СМ7238.01 устанавливать и подключать в соответствии со схемой 131.700.018 36 и устанавливать на столе поз. 12 в удобном для потребителя месте.
2. Видеотерминал СМ7317 и устройство СМ6424.03 подключать в соответствии со схемой 131.700.018 36 и устанавливать на столе поз. 13 в удобном для потребителя месте.

⊙ Для исполнения: 131.700.018, 131.700.018-01, 131.700.018-02, 131.700.018-03

1. Место рабочее автоматизированное АРМ СМ-1700-М устанавливать согласно 131.700.018 ИИ.
2. Жгуты и провода подключать в соответствии со схемой 131.700.018 Э6.
3. Устройства, входящие в состав АРМ и не изображенные на монтажном чертеже, устанавливать в удобном для потребителя месте.
4. Устройства СМ1700.5309, СМ1700.5504.01, СМ1700.5514, СМ1700.6204 и вычислительный комплекс СМ1700.01 устанавливать в соответствии с монтажными чертежами на них.
5. Модуль ОЗУ СМ1700.3522 устанавливается в машине вычислительной СМ2700 в соответствии со схемой 131.700.018 36.
6. Клей КМ203 ТУ6-01-1241-80.
7. Порядковый заводской номер, начиная с 0001 год и месяц выпуска маркировать шрифтом 3-Пр3 ГОСТ 26.008-85. Размеры надписей маркировки одеспец. импстр.

Перечень составных частей исполнения

Поз.	Обозначение	Наименование	Количество на исполнение 131.700.018				Примеч.
			01	02	03		
1	131.700.043	Комплекс вычислительный СМ1700.01	1	1	1		
3	133.048.004	Устройство ввода-вывода перфокарточное СМ1700.6204	1	1	1		
4	133.060.066	Устройство запоминающее внешнее СМ1700.5309	1	1	1		
5	133.060.068	Устройство запоминающее внешнее СМ1700.5514	-	1	1		
7	133.060.069-01	Устройство запоминающее внешнее СМ1700.5504.01	1	-	-		
9	133.065.001	Модуль ОЗУ СМ1700.3522	2	2	2		
12	134.135.031-01	Стол	⊙ 4	34	35	36	
13	134.135.031-02	Стол	1	1	-	-	
19		Дисплей растровой СМ7238 ТУ25-7121.0003-87	⊙ 2	12	12	12	
20		Дисплей растровой СМ7238.01 ТУ25-7121.0003-87	⊙ 2	2	23	23	
22		Видеотерминал растровой графической цветной СМ7317	1	1	-	-	
23		Устройство ввода графической информации планшетного типа СМ6424.03 ТУ25-7112.0020-87	1	1	-	-	
24		Устройство вывода графической информации СМ6470.02 ТУ25.0800.0528-85	1	1	1	-	
25		Устройство вывода графической информации СМ6470.02 ТУ25-7184.0001-87	-	-	1	-	
26		Устройство печати растрое СМ6334 ТУ25-7112.011-87	1	1	1	1	

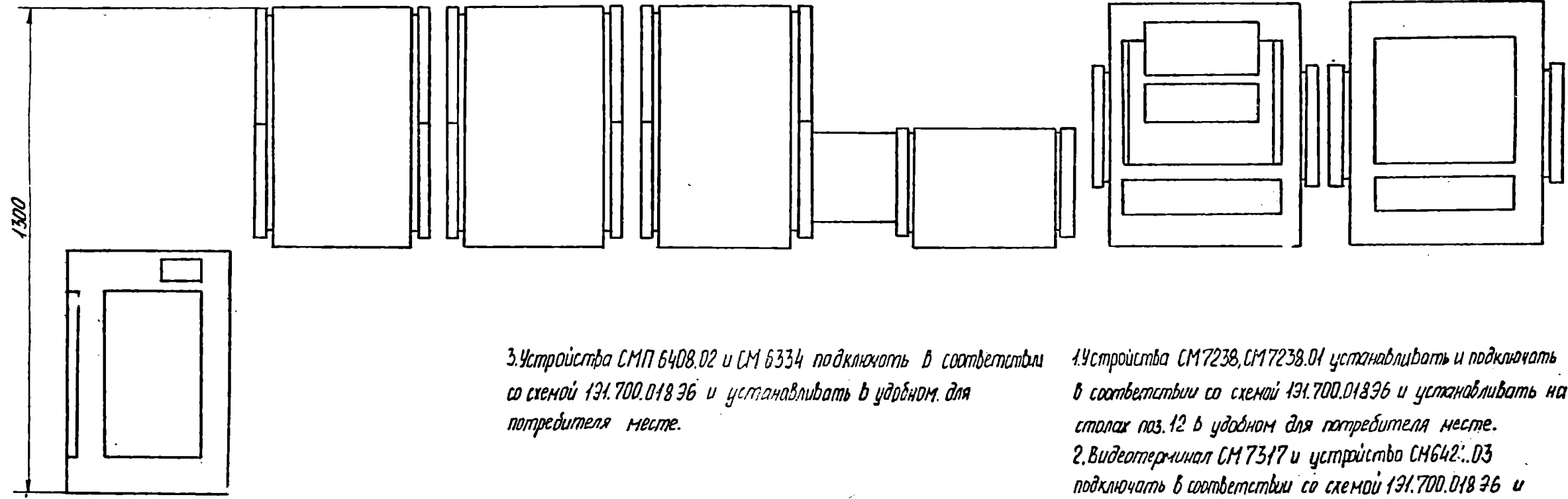
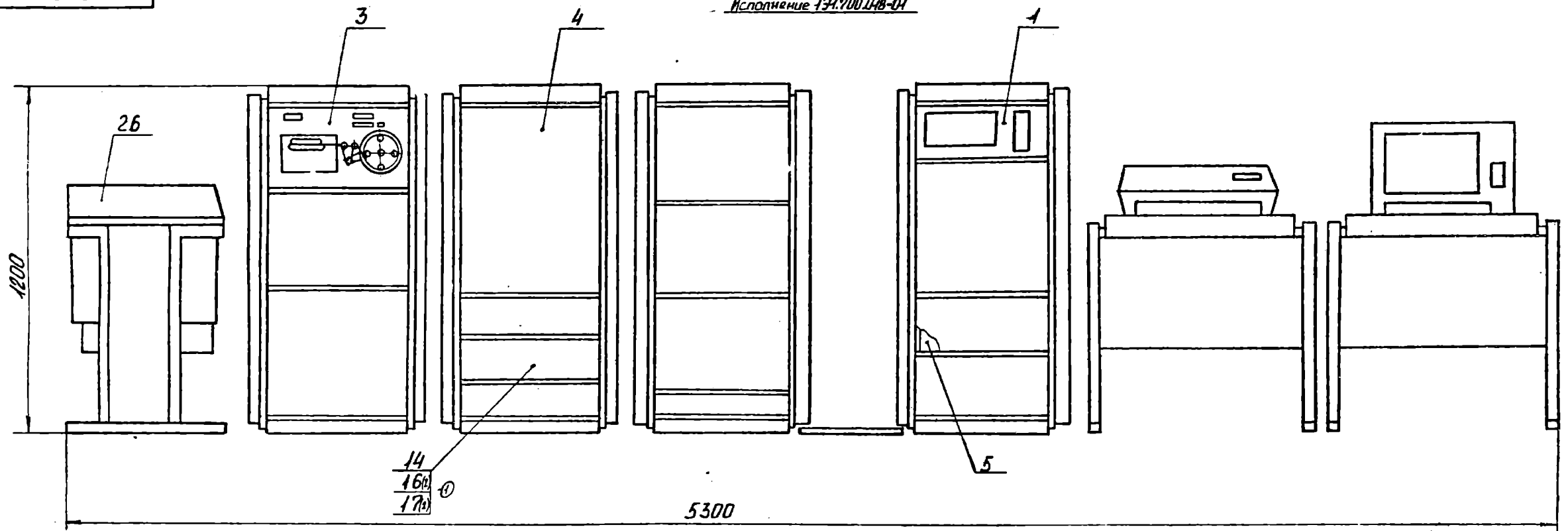


OldPC.ru
3033
музей компьютеров

№	Наименование	Ед. изм.	Количество	Итого
1	131.700.018 ИИ	шт.	1	1
2	131.700.018 ИИ	шт.	1	1
3	131.700.018 ИИ	шт.	1	1
4	131.700.018 ИИ	шт.	1	1
5	131.700.018 ИИ	шт.	1	1
6	131.700.018 ИИ	шт.	1	1
7	131.700.018 ИИ	шт.	1	1
8	131.700.018 ИИ	шт.	1	1
9	131.700.018 ИИ	шт.	1	1
10	131.700.018 ИИ	шт.	1	1
11	131.700.018 ИИ	шт.	1	1
12	131.700.018 ИИ	шт.	1	1
13	131.700.018 ИИ	шт.	1	1
14	131.700.018 ИИ	шт.	1	1
15	131.700.018 ИИ	шт.	1	1
16	131.700.018 ИИ	шт.	1	1
17	131.700.018 ИИ	шт.	1	1
18	131.700.018 ИИ	шт.	1	1
19	131.700.018 ИИ	шт.	1	1
20	131.700.018 ИИ	шт.	1	1
21	131.700.018 ИИ	шт.	1	1
22	131.700.018 ИИ	шт.	1	1
23	131.700.018 ИИ	шт.	1	1
24	131.700.018 ИИ	шт.	1	1
25	131.700.018 ИИ	шт.	1	1
26	131.700.018 ИИ	шт.	1	1
27	131.700.018 ИИ	шт.	1	1
28	131.700.018 ИИ	шт.	1	1
29	131.700.018 ИИ	шт.	1	1
30	131.700.018 ИИ	шт.	1	1
31	131.700.018 ИИ	шт.	1	1
32	131.700.018 ИИ	шт.	1	1
33	131.700.018 ИИ	шт.	1	1
34	131.700.018 ИИ	шт.	1	1
35	131.700.018 ИИ	шт.	1	1
36	131.700.018 ИИ	шт.	1	1
37	131.700.018 ИИ	шт.	1	1
38	131.700.018 ИИ	шт.	1	1
39	131.700.018 ИИ	шт.	1	1
40	131.700.018 ИИ	шт.	1	1
41	131.700.018 ИИ	шт.	1	1
42	131.700.018 ИИ	шт.	1	1
43	131.700.018 ИИ	шт.	1	1
44	131.700.018 ИИ	шт.	1	1
45	131.700.018 ИИ	шт.	1	1
46	131.700.018 ИИ	шт.	1	1
47	131.700.018 ИИ	шт.	1	1
48	131.700.018 ИИ	шт.	1	1
49	131.700.018 ИИ	шт.	1	1
50	131.700.018 ИИ	шт.	1	1
51	131.700.018 ИИ	шт.	1	1
52	131.700.018 ИИ	шт.	1	1
53	131.700.018 ИИ	шт.	1	1
54	131.700.018 ИИ	шт.	1	1
55	131.700.018 ИИ	шт.	1	1
56	131.700.018 ИИ	шт.	1	1
57	131.700.018 ИИ	шт.	1	1
58	131.700.018 ИИ	шт.	1	1
59	131.700.018 ИИ	шт.	1	1
60	131.700.018 ИИ	шт.	1	1
61	131.700.018 ИИ	шт.	1	1
62	131.700.018 ИИ	шт.	1	1
63	131.700.018 ИИ	шт.	1	1
64	131.700.018 ИИ	шт.	1	1
65	131.700.018 ИИ	шт.	1	1
66	131.700.018 ИИ	шт.	1	1
67	131.700.018 ИИ	шт.	1	1
68	131.700.018 ИИ	шт.	1	1
69	131.700.018 ИИ	шт.	1	1
70	131.700.018 ИИ	шт.	1	1
71	131.700.018 ИИ	шт.	1	1
72	131.700.018 ИИ	шт.	1	1
73	131.700.018 ИИ	шт.	1	1
74	131.700.018 ИИ	шт.	1	1
75	131.700.018 ИИ	шт.	1	1
76	131.700.018 ИИ	шт.	1	1
77	131.700.018 ИИ	шт.	1	1
78	131.700.018 ИИ	шт.	1	1
79	131.700.018 ИИ	шт.	1	1
80	131.700.018 ИИ	шт.	1	1
81	131.700.018 ИИ	шт.	1	1
82	131.700.018 ИИ	шт.	1	1
83	131.700.018 ИИ	шт.	1	1
84	131.700.018 ИИ	шт.	1	1
85	131.700.018 ИИ	шт.	1	1
86	131.700.018 ИИ	шт.	1	1
87	131.700.018 ИИ	шт.	1	1
88	131.700.018 ИИ	шт.	1	1
89	131.700.018 ИИ	шт.	1	1
90	131.700.018 ИИ	шт.	1	1
91	131.700.018 ИИ	шт.	1	1
92	131.700.018 ИИ	шт.	1	1
93	131.700.018 ИИ	шт.	1	1
94	131.700.018 ИИ	шт.	1	1
95	131.700.018 ИИ	шт.	1	1
96	131.700.018 ИИ	шт.	1	1
97	131.700.018 ИИ	шт.	1	1
98	131.700.018 ИИ	шт.	1	1
99	131.700.018 ИИ	шт.	1	1
100	131.700.018 ИИ	шт.	1	1

131.700.018 МЧ

Исполнение 131.700.018-01



3. Устройства СМП 6408.02 и СМ 6334 подключать в соответствии со схемой 131.700.018.36 и устанавливать в удобном для потребителя месте.

4. Устройства СМ7238, СМ7238.01 устанавливать и подключать в соответствии со схемой 131.700.018.36 и устанавливать на столах поз. 12 в удобном для потребителя месте.
2. Видеотерминал СМ 7317 и устройство СМ642..03 подключать в соответствии со схемой 131.700.018.36 и устанавливать на столах поз. 13 в удобном для потребителя месте.

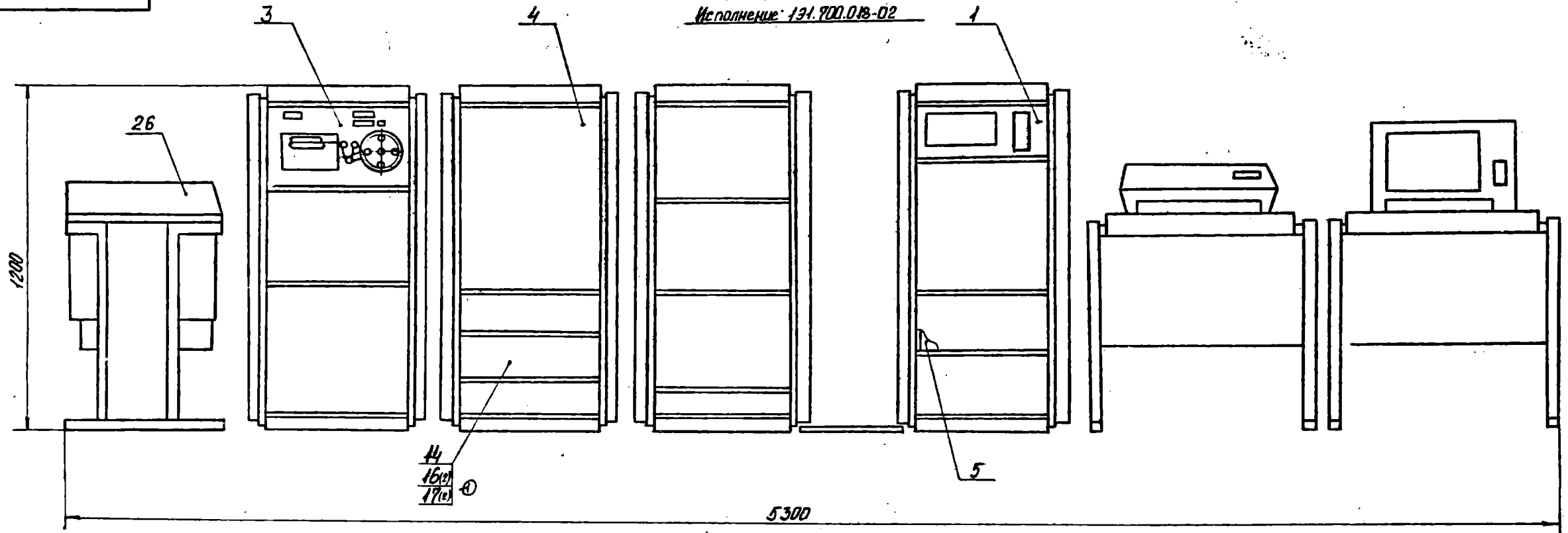
№ 17-2042
Подп. и дата 88.03.29
Взам. инв. № 276/19
Прин. и дата 88.05.88

1	88.775-88	Одн.	2002	131.700.018 МЧ	Лист 2
Кол.	Лист	№ докум.	Подп.		

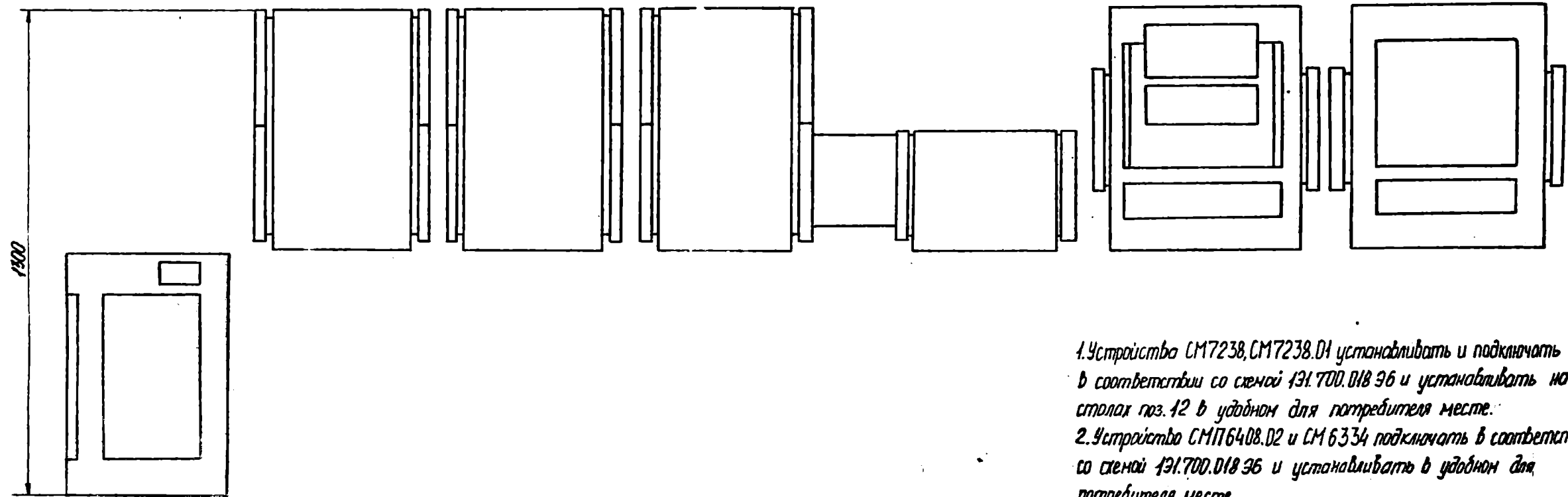
Формат А2

131.700.018M4

Исполнение 131.700.018-02



44
16cm
17cm



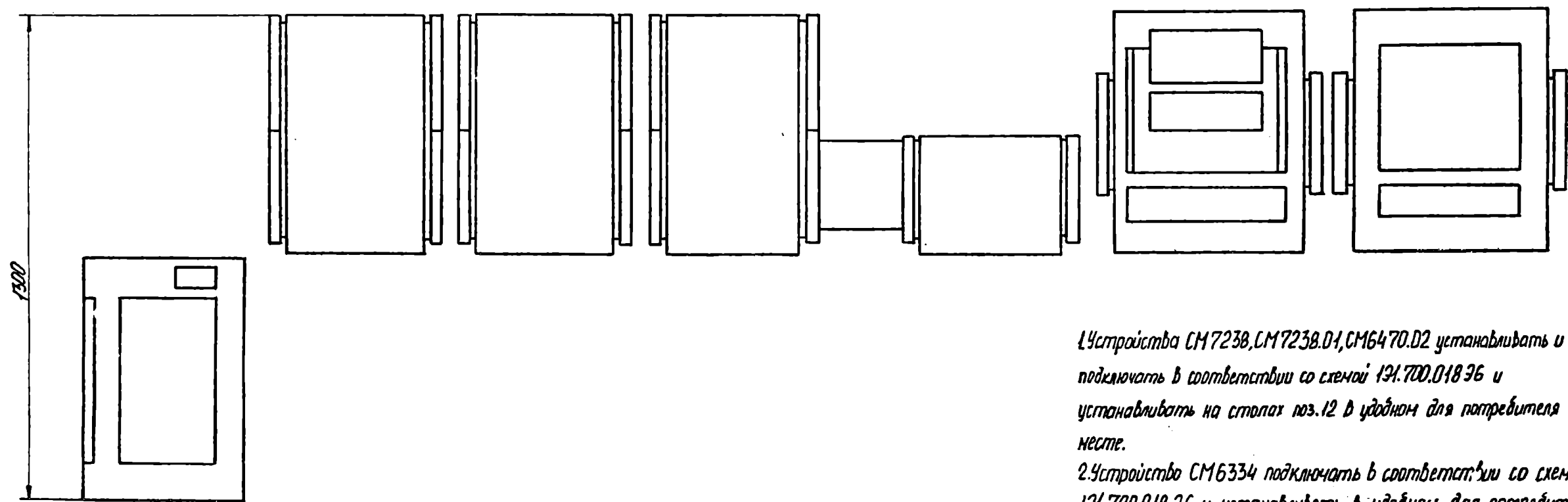
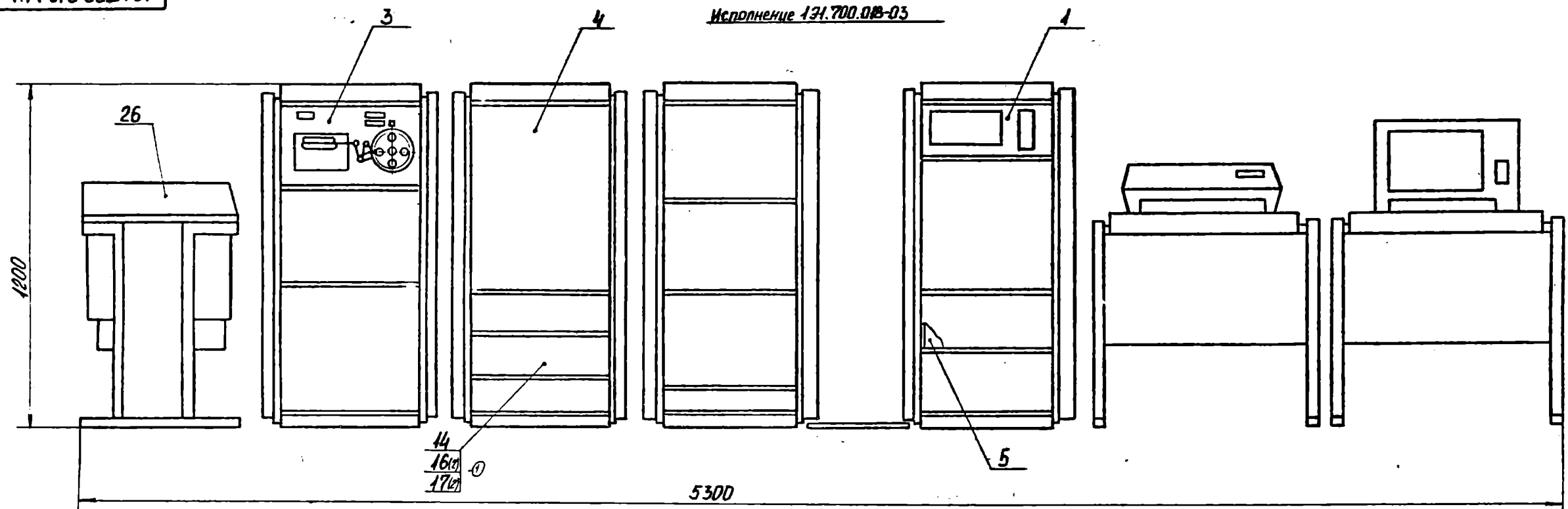
1. Устройства СМ7238, СМ7238.01 устанавливать и подключать в соответствии со схемой 131.700.018 36 и устанавливать на столах поз. 12 в удобном для потребителя месте.
2. Устройства СМП6408.02 и СМ 6334 подключать в соответствии со схемой 131.700.018 36 и устанавливать в удобном для потребителя месте.

Исполн. и дата
24.02.88
24.02.88
24.02.88

1	131.700.018M4	СМ	СМ	СМ	СМ
Исполн.	Исполн.	Исполн.	Исполн.	Исполн.	Исполн.

131.700.018 МЧ

Исполнение 131.700.018-03



1. Устройства СМ7238, СМ7238.01, СМ6470.02 устанавливать и подключать в соответствии со схемой 131.700.018.96 и устанавливать на столах поз.12 в удобном для потребителя месте.
 2. Устройство СМ6334 подключать в соответствии со схемой 131.700.018.96 и устанавливать в удобном для потребителя месте.

Мод. № 2432
 Подн. и дата 88.04.23
 Проверен. № 27619
 Подн. и дата 88.04.23
 Проверен. № 27619
 Подн. и дата 10.06.88

1	131.700.018 МЧ	Изм.	Дата	4
Изм. лист № докум.				4

Формат А2

1E910 0017

Рис 1

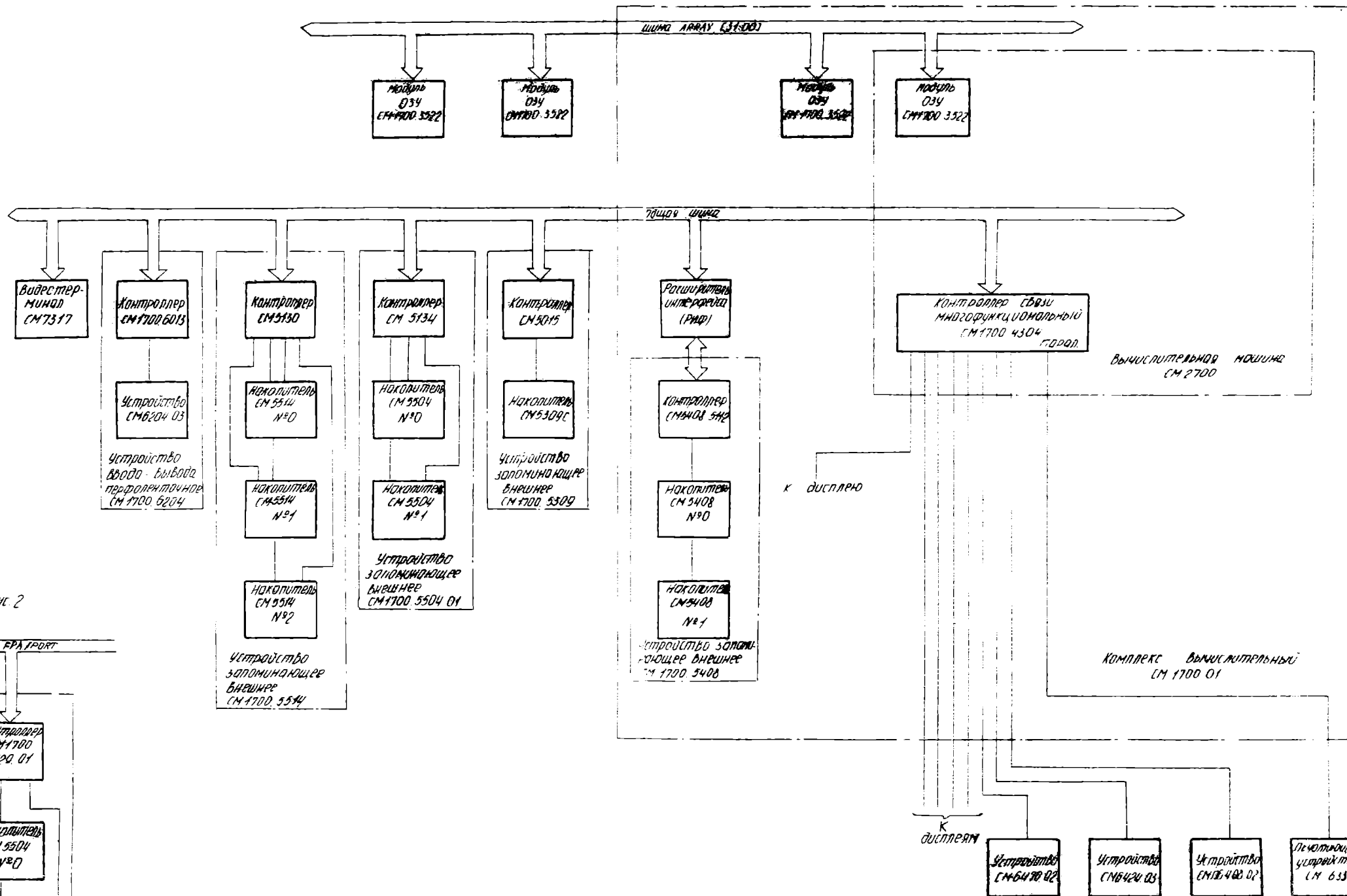
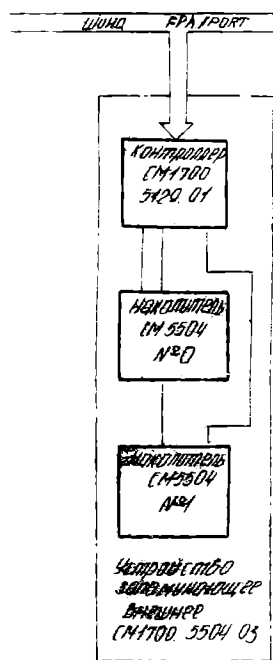


Рис 2



При замене устройства запоминающего внешнего СМ1700.5504.01 на устройство запоминающее внешнее СМ1700.5504.03 последнее подключается к шине рис.2

				1700.01831			
Имя	№ документа	Дата	Время	Исполнитель		Место	Инициалы
Рядов							
Т.компр							
И.компр							
И.компр							

Место ранее обслуживавшего
ВОННОЕ АРМ СМ1700-М
 Схема
 Электронической Структурной

Перед проведением работ № 88 от 20.08.88

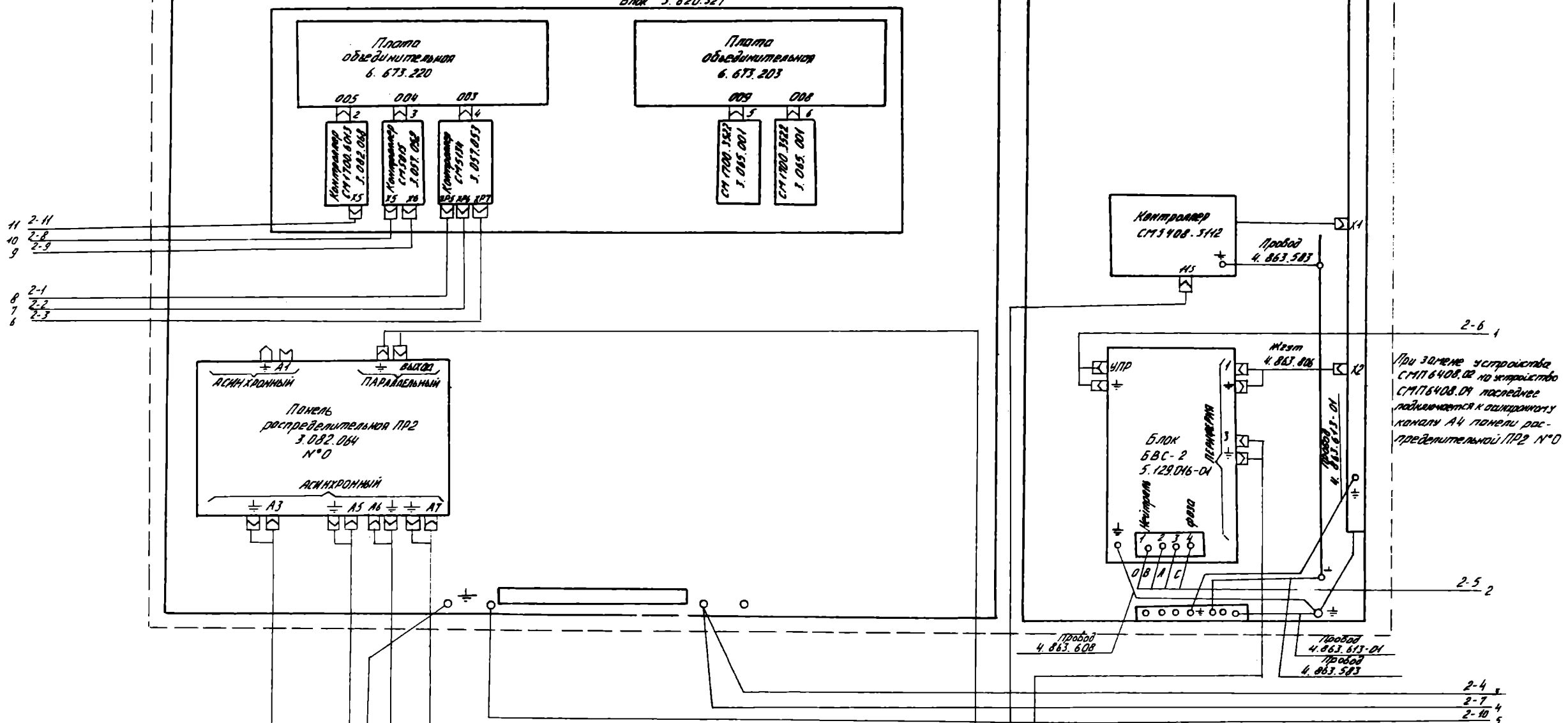
Имя № документа Дата и время Имя № документа Дата и время

Копировать

Машина вычислительная СМ 2700

Блок 3.620.327

СМ 1700.5408

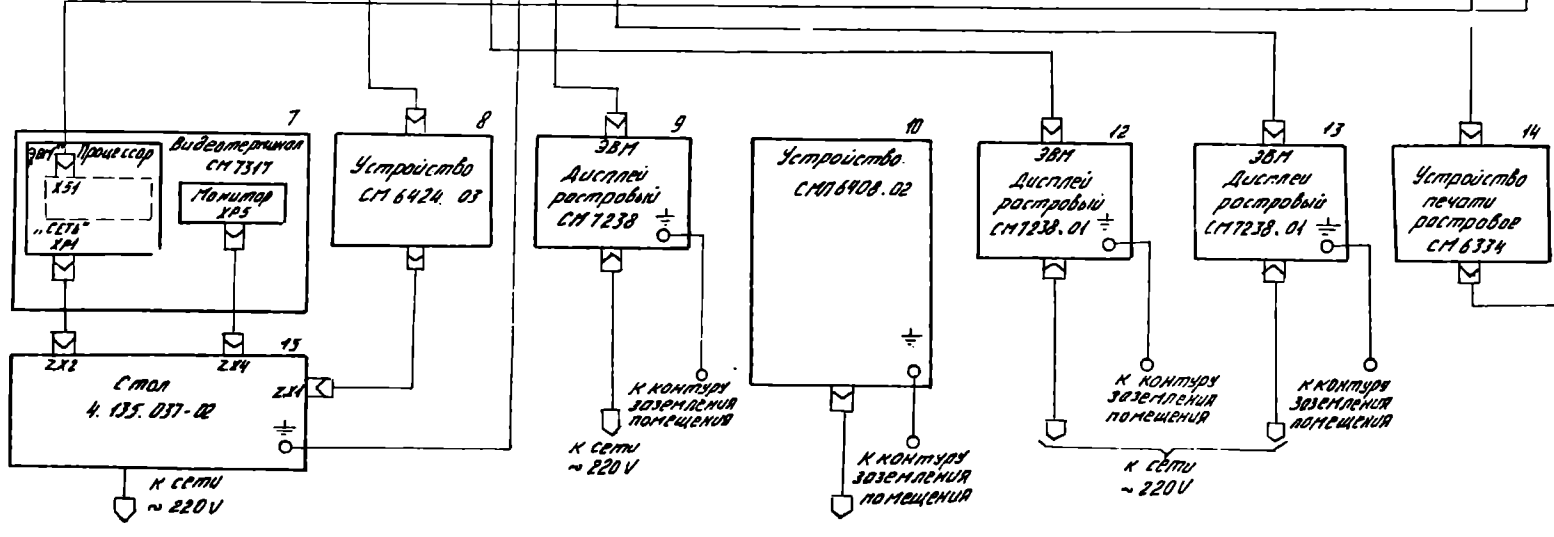


- 11 2-11
- 10 2-8
- 9 2-9
- 8 2-1
- 7 2-2
- 6 2-3

2-6 1
 При замене устройства СМ 176408.02 на устройство СМ 176408.01 последнее подключается к асинхронному каналу А4 панели распределительной ПР2 №0

2-5 2

- 2-4 4
- 2-7 4
- 2-10 5



Наименование	Шифр	Рис.	Лист	Перечень элементов 1.700.018.136
1.700.018	АРМ СМ 1700-М.01	1	4,2	Лист 4,2
-01	АРМ СМ 1700-М.02	2	3,4	Лист 3
-02	АРМ СМ 1700-М.03	3	5,6	Лист 4
-03	АРМ СМ 1700-М.04	4	7,8	Лист 5

Остальное СМ. 1.700.013 36 АРМ СМ 1700-М.01

1.700.018 36				Лист	Листов
Место рабочее автоматизированное АРМ СМ 1700-М				Лист 1	Листов 9
Схема электрическая общая					
Изм.	Лист	№ докум.	Подп.		
Разраб.					
Проб.					
И. контр.					
Утв.					

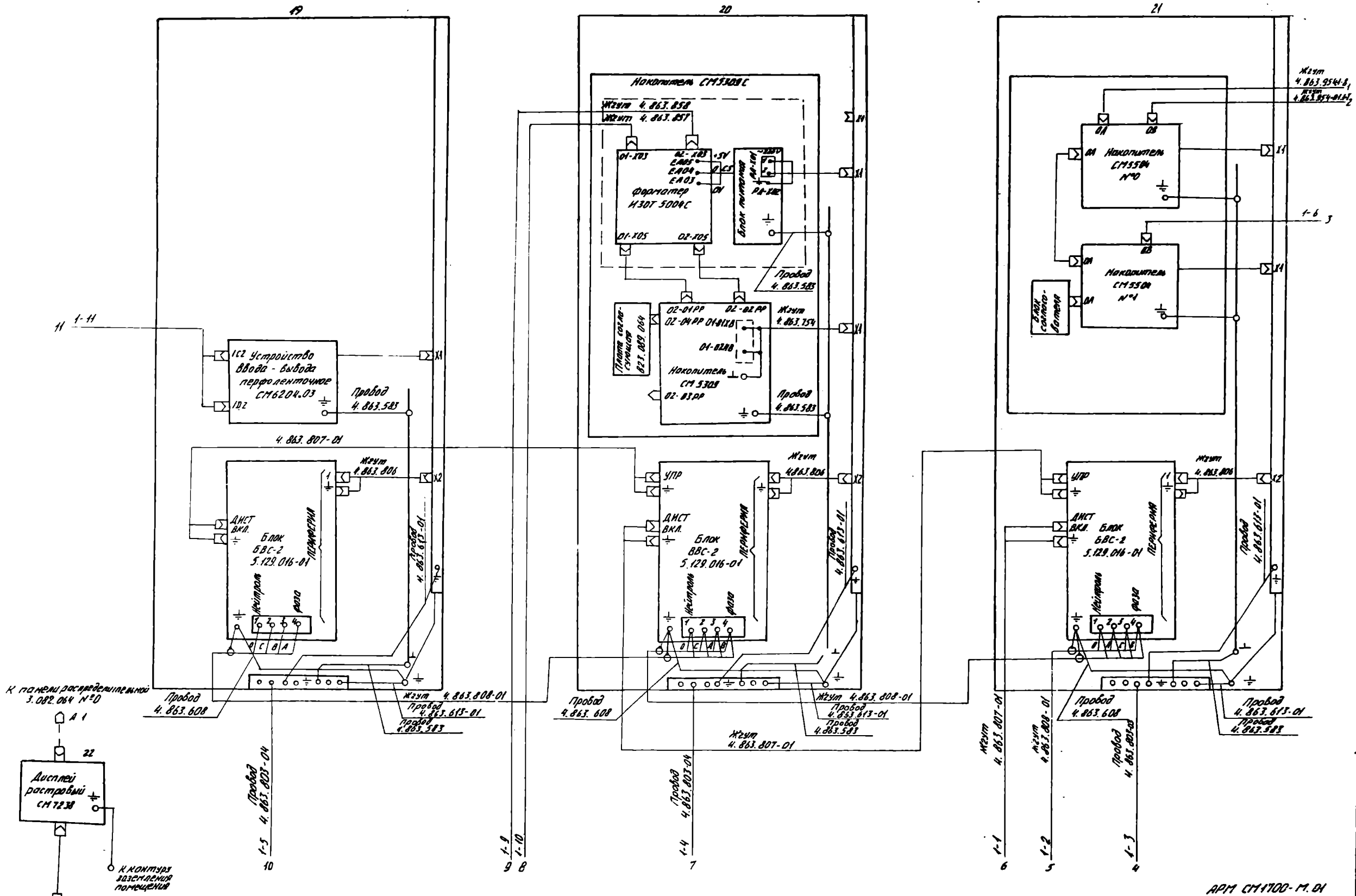
Копирован

Формат А2

Стр. №

Лист и дата

Инв. № докум. Подп. и дата
Лист № докум. Подп. и дата



к панели распределительной 3.082.064 №0

Дисплей настольный СМ 7238

к контуру заземления помещения

к сети ~ 220V

АРМ СМ 1700-М.01

Инв. № докум.	Подп.	Дата

1.700.018.36

Копирован:

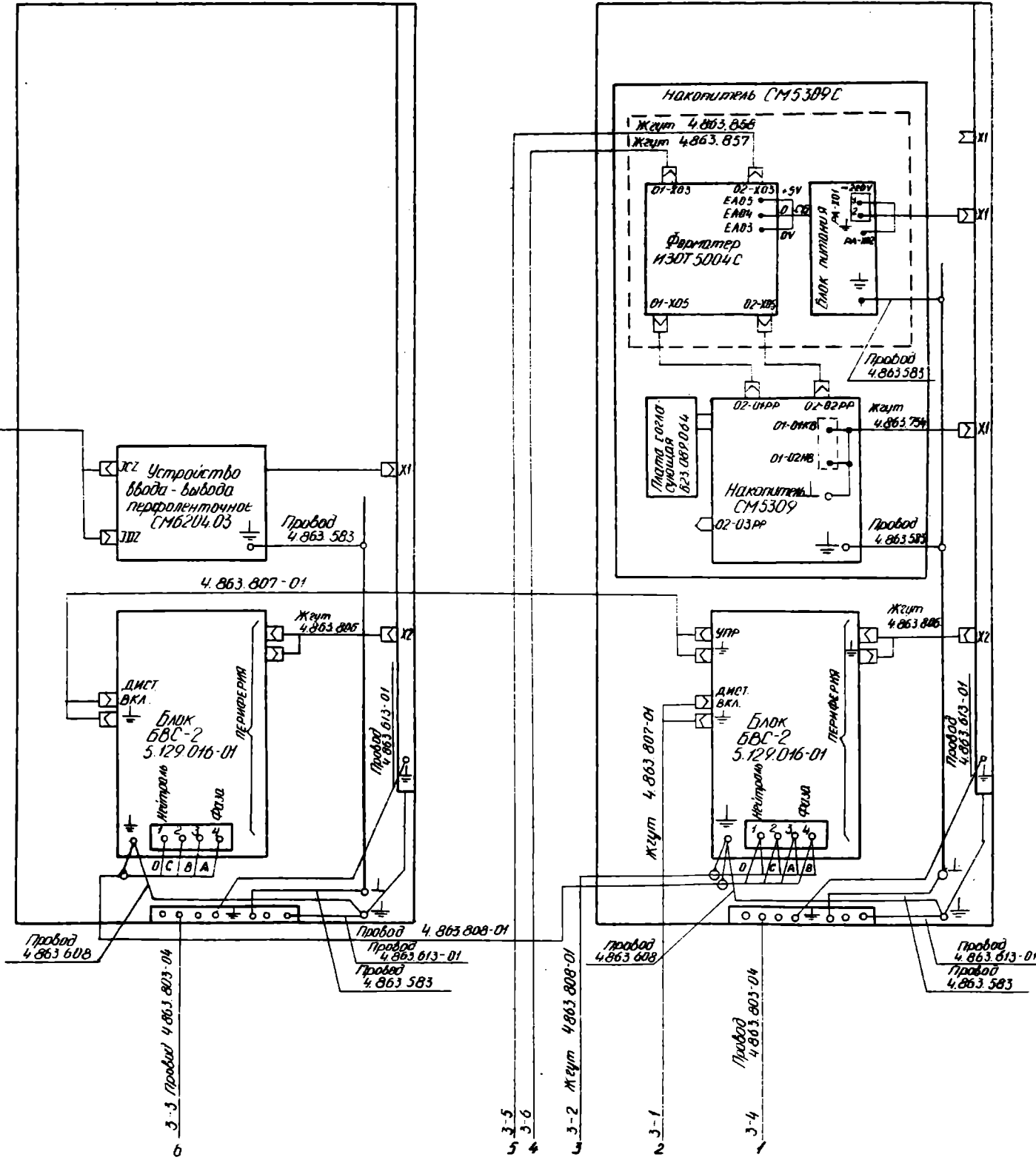
ФОРМАТ А2

Лист 2

22

23

7 3-7



Диаг. № 17-2574	Лист № 2	Имя файла	Имя документа
17-2574	2	1700.01836	1700.01836

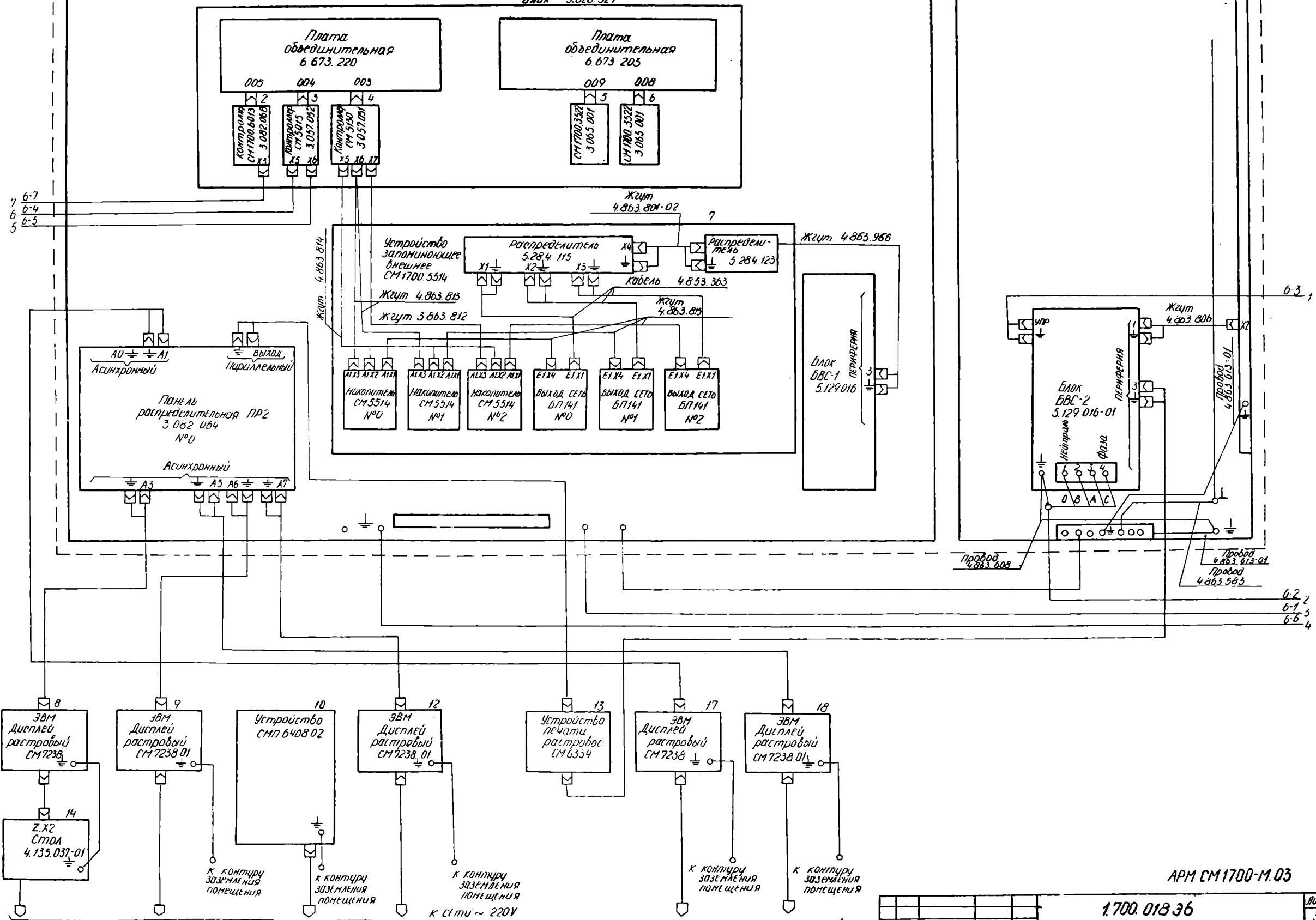
АРМ СМ 1700-М.02

1700.01836	4	
Имя докум. № докум.	Лист	Всего
1700.01836	4	4

Машина вычислительная СМ 2700

Блок 3.620.327

СМ 1700.5408



№№ 1700.018.36
Взам. инв. № инв. № 0404
Лист 1 из 5
Лист 1 из 5

АРМ СМ 1700-М.03

1700.018.36

Лист 5

Изм.	Авт.	№ докум.	Подп.	Дата

Копировал

Формат А2

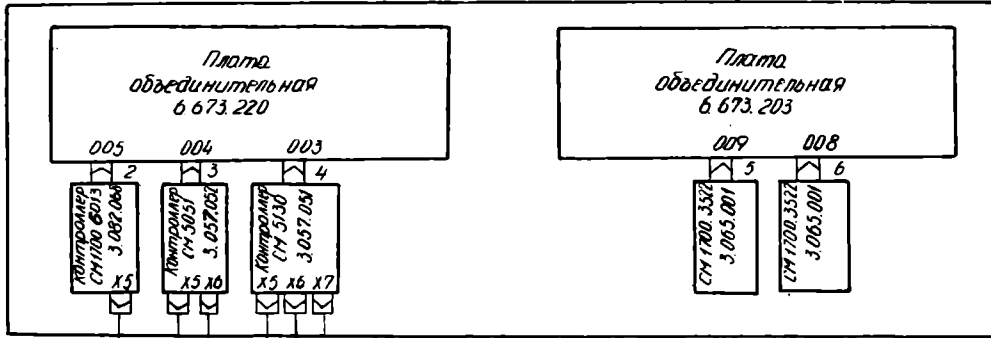
9E810 0017

Рис 4

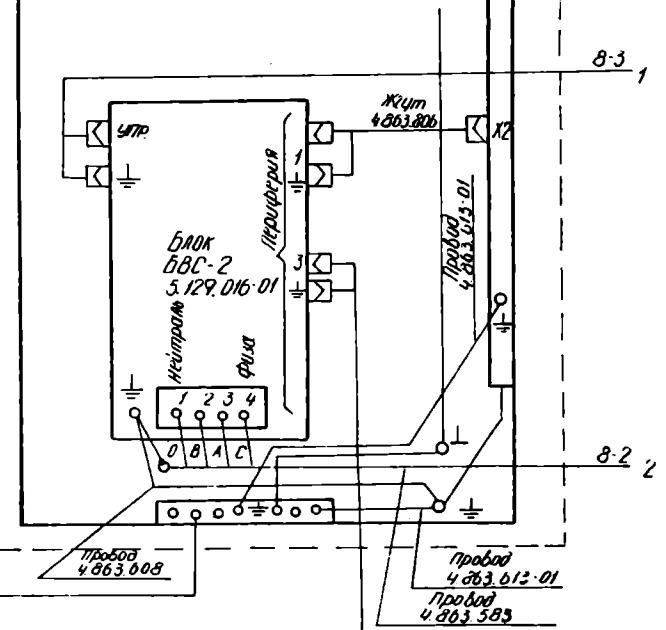
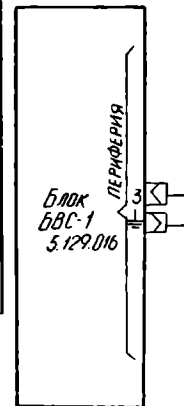
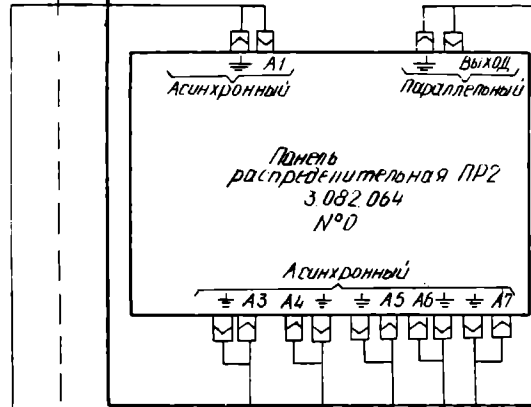
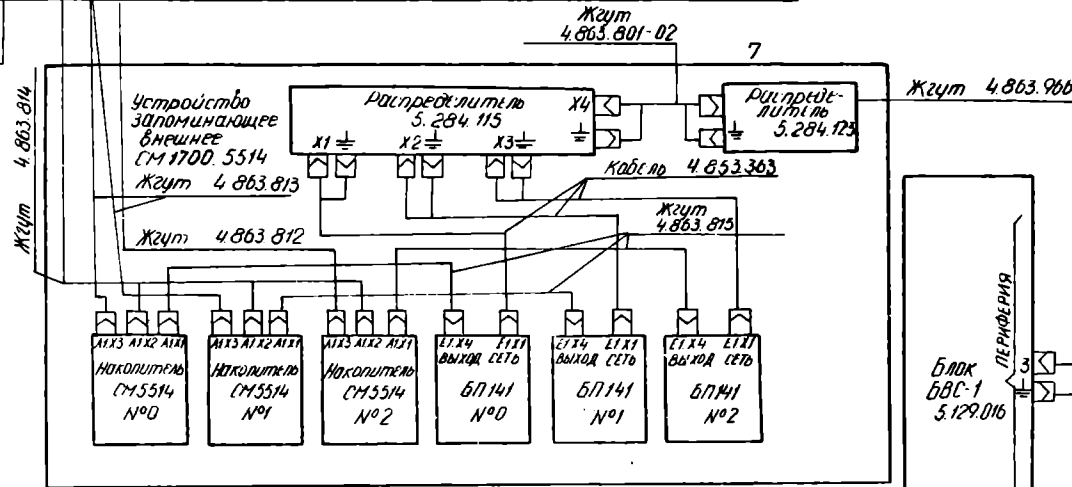
МАШИНА ВЫЧИСЛИТЕЛЬНАЯ СМ 2700

БЛОК 3620.327

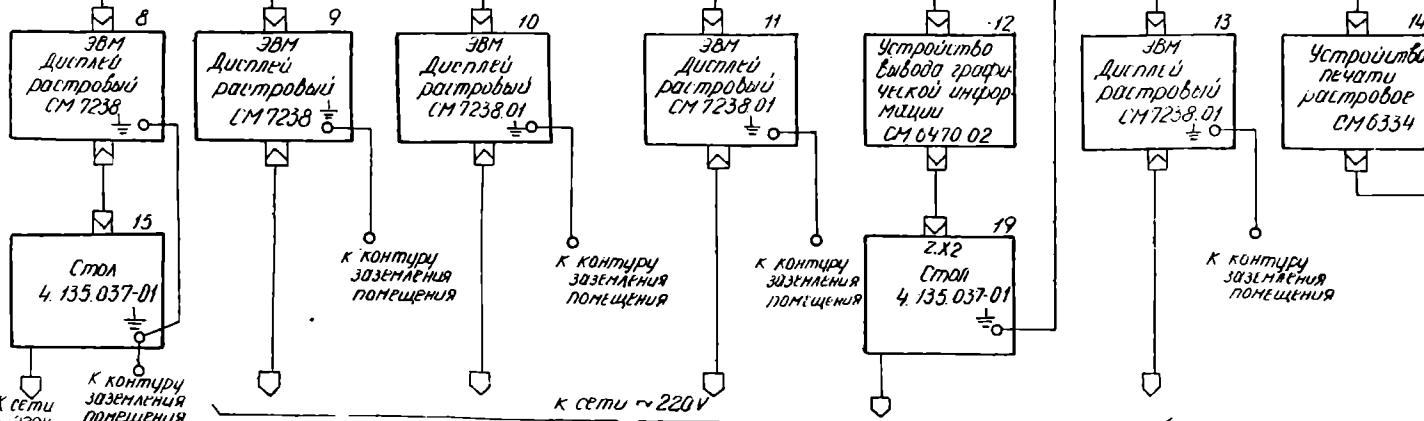
СМ 1700.5408



7 8-7
6 8-4
5 8-5



8-3
8-2 2
8-1 3
8-0 4



Изд. № 001, 002, 003, 004, 005, 006, 007, 008, 009, 010, 011, 012, 013, 014, 015, 016, 017, 018, 019, 020, 021, 022, 023, 024, 025, 026, 027, 028, 029, 030, 031, 032, 033, 034, 035, 036, 037, 038, 039, 040, 041, 042, 043, 044, 045, 046, 047, 048, 049, 050, 051, 052, 053, 054, 055, 056, 057, 058, 059, 060, 061, 062, 063, 064, 065, 066, 067, 068, 069, 070, 071, 072, 073, 074, 075, 076, 077, 078, 079, 080, 081, 082, 083, 084, 085, 086, 087, 088, 089, 090, 091, 092, 093, 094, 095, 096, 097, 098, 099, 100

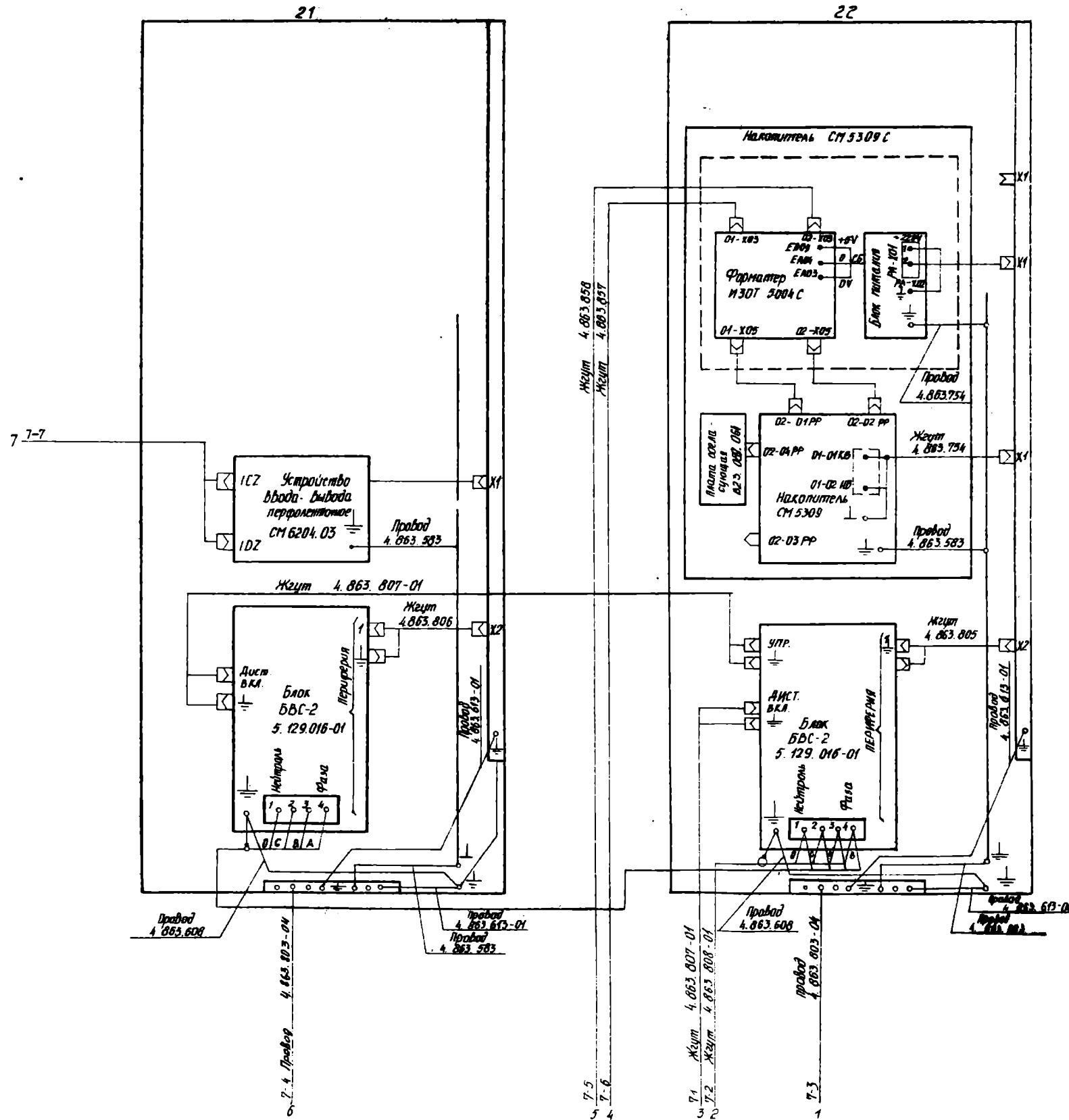
АРМ СМ 1700-М.04

1.700.01836

Изд.	Лист	№ докум.	Год	Стр.	Лист
					7

Копирован

Формат А2



№ п/п
 17-2514
 Дата
 28.04.20
 № докум.
 17-2514
 Вид
 17-2514

Поз. обозначение	Наименование	Кол.	Примечание
	<u>1.700.018-01</u>		
	АРМ СМ 1700-М.02		
1	Комплекс вычислительный СМ 1700.01 1.700.013	1	
2	Контроллер СМ 1700.6013 3.082.068	1	Входит в СМ 1700.6204
3	Контроллер НМЛ СМ 5015 3.057.052	1	Входит в СМ 1700.5309
4	Контроллер НМД СМ 5130 3.057.051	1	Входит в СМ 1700.5514
5,6	Модуль ОЗУ СМ 1700.3522 3.065.001	2	
7	Устройство запоминающее внешнее СМ 1700.5514 3.060.068	1	
8,20	Дисплей растровый СМ 7238	2	
9	Видеотерминал растровый графический цветной СМ 7317	1	
10	Устройство ввода графической информации планшетного типа СМ 6424.03	1	
11,14	Дисплей растровый СМ 7238.01	2	
12	Устройство вывода графической информации СМ 6408.02	1	
15	Устройство печати растровое СМ 6334	1	
17	Стол 4.135.037-02	1	
22	Устройство ввода-вывода перфолен-точное СМ 1700.6204 3.048.004	1	
23	Устройство запоминающее внешнее СМ 1700.5309 3.060.066	1	

Подп. и дата

Мин. № дубл.

Взам. инв. №

Подп. и дата

Инв. № подл.

17-2573
17-2573
17-2573

Изм.	Лист	№ докум.	Подп.	Дата
------	------	----------	-------	------

1.700.018 ЛЭБ

Лист

3

Поз. обозначение	Наименование	Кол.	Примечание
	<u>1700.018-02</u>		
	АРМ СМ 1700-М.03		
1	Комплекс вычислительный СМ 1700.01 1700.013	1	
2	Контроллер СМ 1700.6013 3.082.068	1	Входит в СМ 1700.6204
3	Контроллер ИМЛ СМ 5015 3.057.052	1	Входит в СМ 1700.5309
4	Контроллер ИМД СМ 5130 3.057.051	1	Входит в СМ 1700.5514
5,6	Модуль ОЗУ СМ 1700.3522 3.065.001	2	
7	Устройство запоминающее внешнее СМ 1700.5514 3.060.068	1	
8,17	Дисплей растровый СМ 7238	2	
9,12,18	Дисплей растровый СМ 7238.01	3	
10	Устройство вывода графической информации СМ В408.02	1	
13	Устройство печати растровое СМ 6334	1	
14	Стол 4.135.037-01	1	
21	Устройство ввода-вывода перфолен- точное СМ 1700.6204	1	
22	Устройство запоминающее внешнее СМ 1700.5309 3.060.066	1	

Инв. № псдл. 17-2578(1) 188 88.09.5
 Подп. и дата
 Взам. инв. № 17-2573
 Инв. № 12 дубл.
 Подп. и дата

Инв. № псдл. 17-2578(1) 188 88.09.5
 Подп. и дата
 Взам. инв. № 17-2573
 Инв. № 12 дубл.
 Подп. и дата

1.700.018 ПЭ6

Лист
4

Поз. обозначение	Наименование	Кол.	Примечание
	<i>1.700.018-03</i>		
	<i>АРМ СМ 1700-М.04</i>		
1	Комплекс вычислительный СМ 1700.01 <i>1.700.013</i>	1	
2	Контроллер СМ 1700.6013 <i>3.082.068</i>	1	Входит в СМ 1700.6204
3	Контроллер НМД СМ 5013 <i>3.057.052</i>	1	Входит в СМ 1700.5309
4	Контроллер НМД СМ 5130 <i>3.057.051</i>	1	Входит в СМ 1700.5514
5,6	Модуль ОЗУ СМ 1700.3522 <i>3.065.001</i>	2	
7	Устройство запоминающее внешнее <i>СМ 1700.5514</i> <i>3.060.068</i>	1	
8,9	Дисплей растровый СМ 7238	2	
9,10,11	Дисплей растровый СМ 7238.01	3	
12	Устройство вывода графической информации СМ 6470.02		
14	Устройство печати растровое СМ 6334	1	
15-19	стол <i>4.135.037-01</i>	2	
21	Устройство ввода-вывода перфоленточное <i>СМ 1700.6204</i> <i>3.048.004</i>	1	
22	Устройство запоминающее внешнее <i>СМ 1700.5309</i> <i>3.060.066</i>	1	

Подп. и дата

Имя, № дубл.

Взам. инв. №
17-2573

Подп. и дата
80.09.5

Имя, № подл.
17-2573/17

Изм Лист № докум. Подп. Дата

1700.018 ПЭБ

Лист

5

Лист регистрации изменений

Изм.	Номера листов (страниц)				Всего листов (страниц) в докум.	№ докум.	Входящий № сопроводительного докум. и дата	Подпись	Дата
	измененных	заменных	новых	аннулированных					

Изм. № подл.	Подп. и дата	Дьял. нив. №	Иич. № дубл	Иичл. и дато
17-2573	СЛ-88.04.20			

Изм.	Лист	№ докум.	Подп.	Дата	1.700.018136	Лист
						6

Копировал

Формат А4