

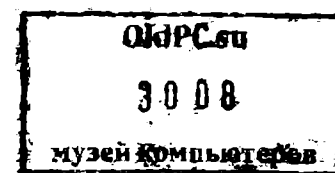
ПРОИЗВОДСТВЕННО-ТЕХНИЧЕСКОЕ ОБЪЕДИНЕНИЕ

"СИМА"

КОМПЛЕКС М5000

Схемы

Альбом № I



1978

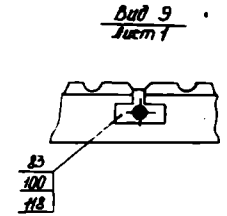
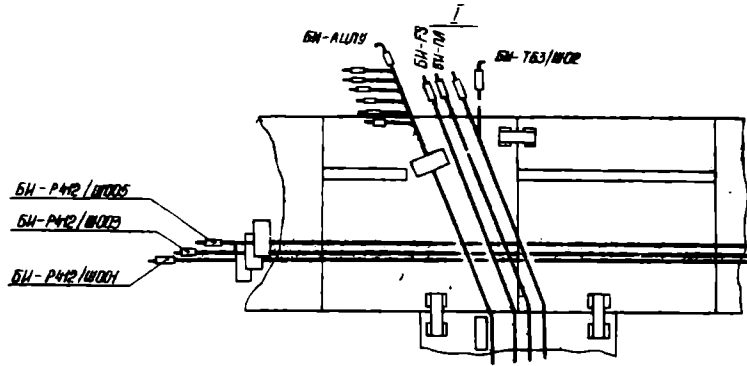
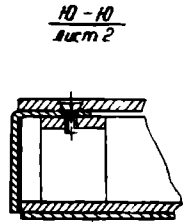
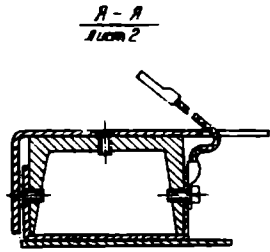
№ строки	Формат	Обозначение	Наименование	Мат. экз.	№ экз.	Местонахождение
1	II	IЭ1.700.006 ОП2	Опись альбома № I	I	—	—
2						
3	24	IЭ1.700.006 МЧ	Комплекс М5000 Д			
4			Монтажный чертёж	I	—	—
5						
6	24	IЭ1.700.006 Э6	Комплекс М5000 Д			
7			Схема электрическая			
8			общая	I	—	—
9						
10	II	IЭ3.041.024 ПЭ3	Устройство Р510			
11			Перечень элементов	I	—	—
12						
13	24	IЭ3.041.024 Э3	Устройство Р510			
14			Схема электрическая			
15			принципиальная	I	—	—
16						
17	II	IЭ3.624.030 ПЭ3	Пульт			
18			Перечень элементов	I	—	—
19						
20	22	IЭ3.624.030 Э3	Пульт			
21			Схема электрическая			
22			принципиальная	I	—	—
23						
24	24	IЭ3.038.022 Э4	Устройство Р121-Д			
25			Схема электрическая			
26			соединений	I	—	—

Подп. и дата
 № Инв. № дубл.
 Взам. инв.
 Подп. и дата
 Инв. № подл.

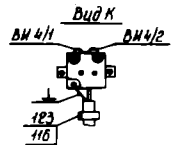
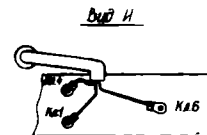
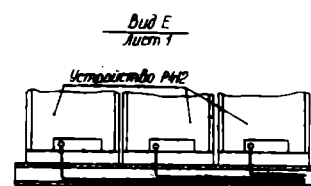
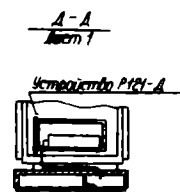
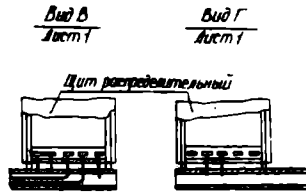
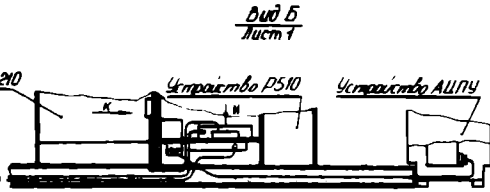
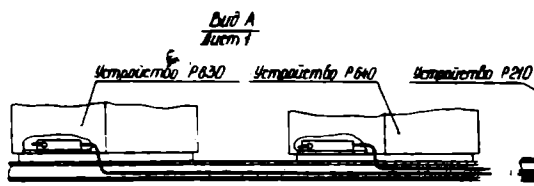
						IЭ1.700.006 ОП2		
Изм.	Лист	№ докум.	Подп.	Дата				
Разраб.			<i>Лыт</i>	22.12.78	Лит.	Стр.	Страниц	
Пров.			<i>Степ</i>	28.12.78	A	I	2	
И. контр.			<i>Коло</i>	21.12.78				
Утв.			<i>Степ</i>	28.12.78				
					КОМПЛЕКС М5000 Схем			
					Опись альбома № I			

№ строки	№ документа	Обозначение	Наименование	Кл. экз.	№ экз.	Место нахождения
1	22	I33.624.03I 33	Устройство P2IO			
2			Схема электрическая			
3			принципиальная	I	—	—
4						
5	I2	I33.290.003 33	Фильтр ТФ-5В			
6			Схема электрическая			
7			принципиальная	I	—	—
8						
9	II	I33.290.004 33	Фильтр ОСФ-10			
10			Схема электрическая			
11			принципиальная	I	—	—
12						
13	I2	I33.295.007 33	Фильтр ТФ-12			
14			Схема электрическая			
15			принципиальная	I	—	—
16						
17	22	I33.620.119 33	Щит			
18			распределительный			
19			Схема электрическая			
20			принципиальная	I	—	—
21						
22	I2	I35.281.006 33	Блок АППУ			
23			Схема электрическая			
24			принципиальная	I	—	—
25						
26	II	1M2.390.003 ПЗ3	Блок БАП-3			
27			Перечень элементов	I	—	—
28						
29	22	1M2.390.003 33	Блок БАП-3			
30			Схема электрическая			
31			принципиальная	I	—	—
32						
Стр.	I31.700.006 ОП2					
2						

Изм. Стр. № докум. Подп. Дата

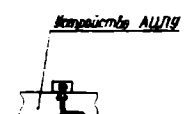
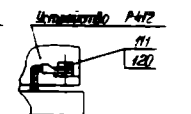
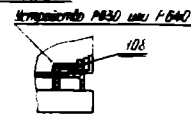
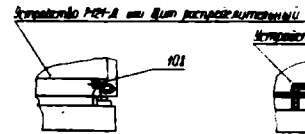
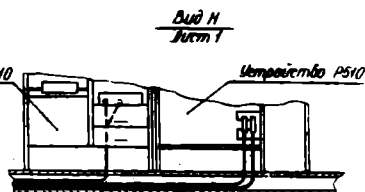
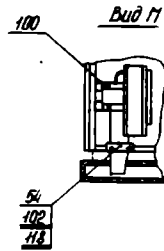
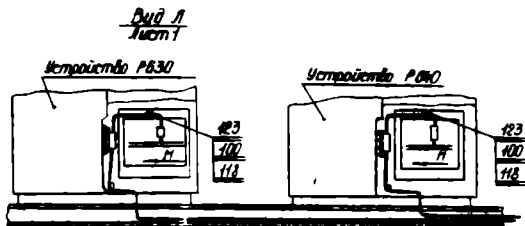


Расположение и подключение кабелей питания

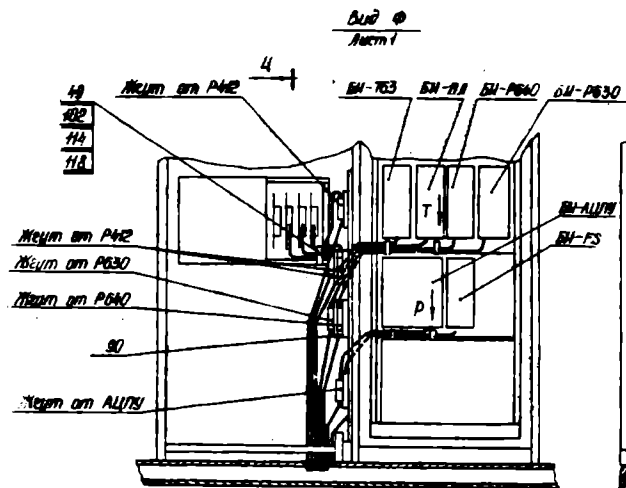
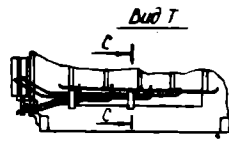
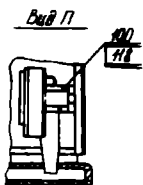
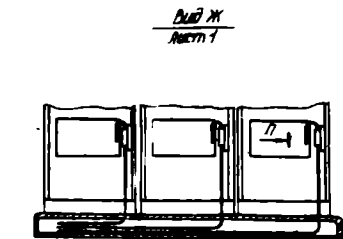


Расположение и подключение сигнальных кабелей

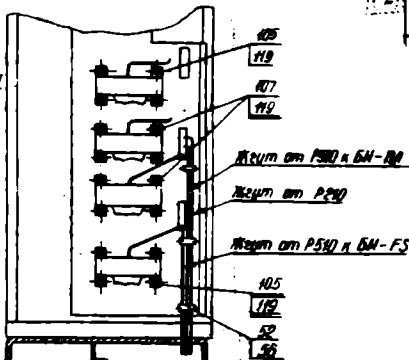
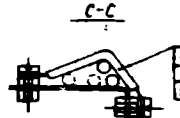
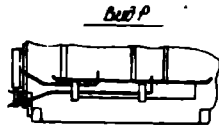
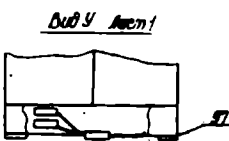
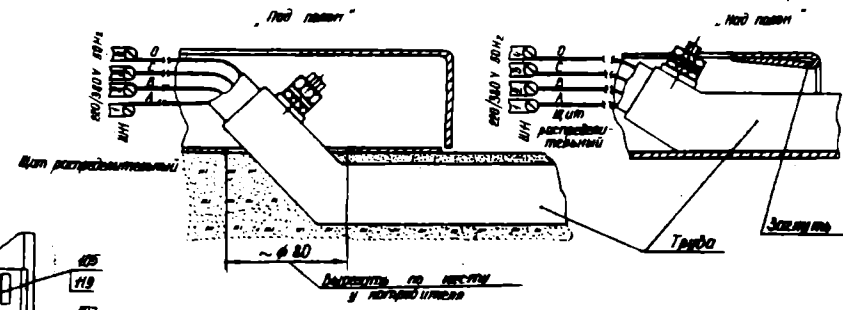
Подключение корпусов устройств к лоткам



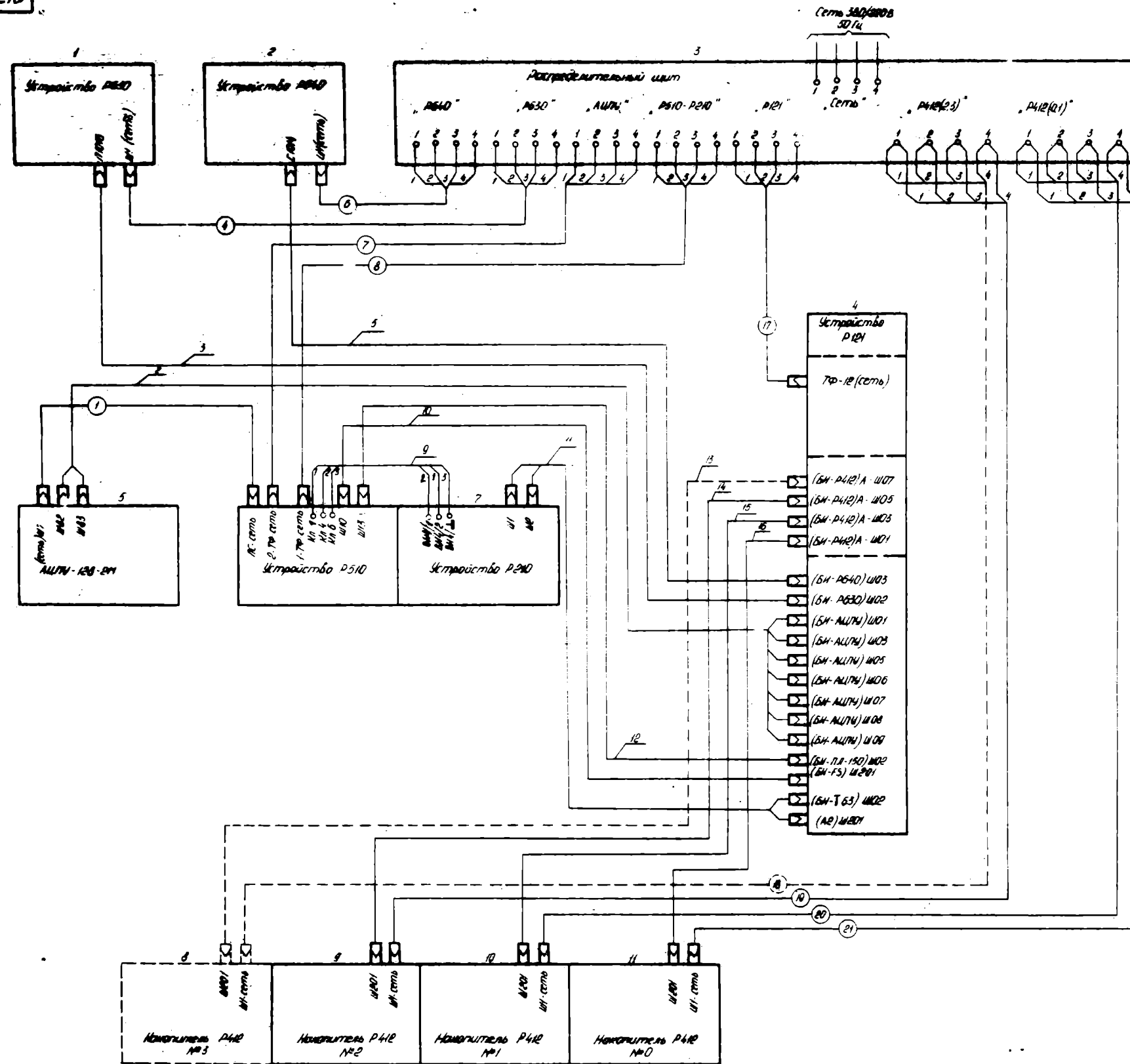
Варианты прокладки сетевого кабеля



Ц-Ц



95 00002/101



№ п/п по плану кабеля	Обозначение кабеля, модель	Данные кабеля, марка, модель	Кол-во	Примечание
1	134.853.107	Кабель питания	1	
2	134.853.110(01)	Жгут АЛТН	1	
3	134.853.104	Жгут P530	1	
4	134.853.025	Кабель питания	1	
5	134.853.105	Жгут P540	1	
6	134.853.025	Кабель питания	1	
7	134.853.200	Кабель питания	1	
8	134.853.208	Кабель питания	1	
9	130.640.538	Жгут	1	
10	131.863.156	Жгут FS	1	
11	134.853.118	Жгут T63	1	
12	134.853.115	Жгут П.1	1	
13	134.853.123	Жгут P412 №3	1	
14	134.853.122	Жгут P412 №2	1	
15	134.853.121	Жгут P412 №1	1	
16	134.853.120	Жгут P412 №0	1	
17	134.853.108	Кабель питания	1	
18	134.853.205	Кабель питания	1	
19	134.853.204	Кабель питания	1	
20	134.853.203	Кабель питания	1	
21	134.853.202	Кабель питания	1	

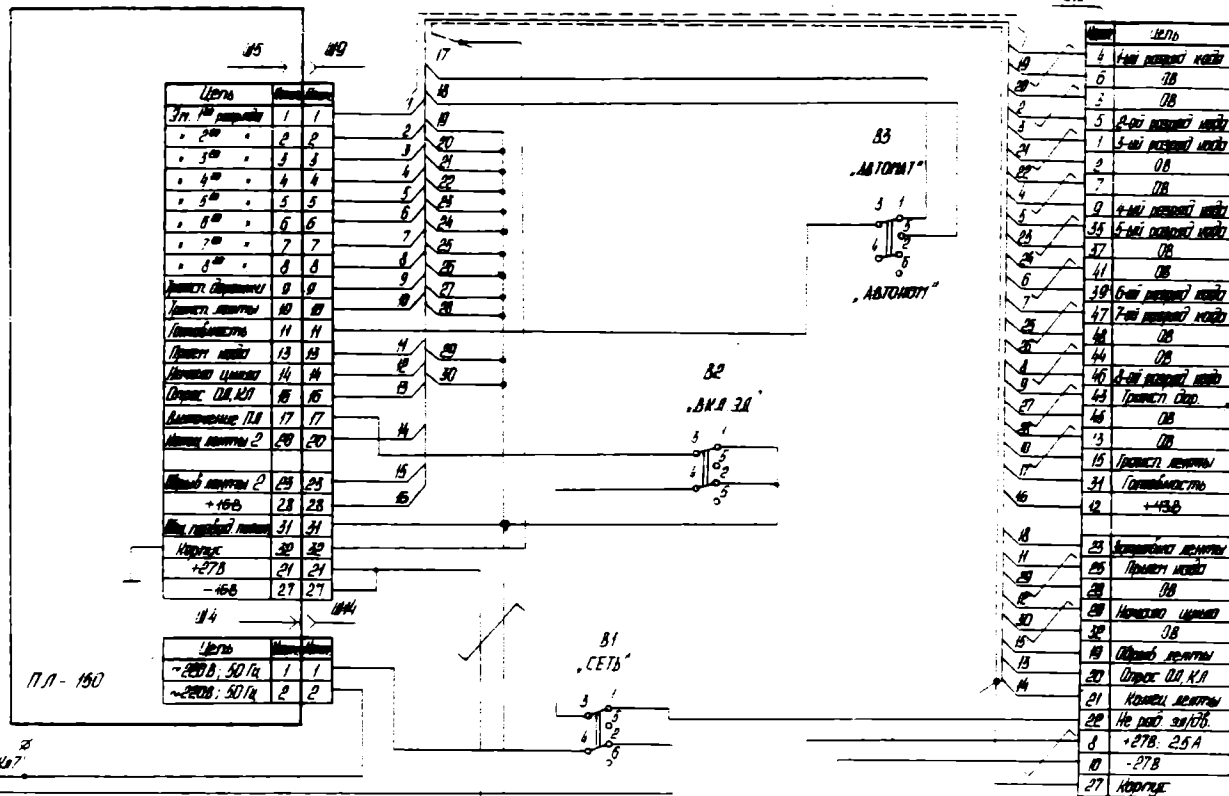
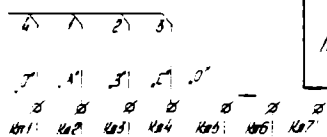
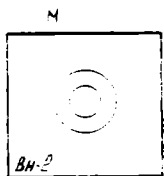
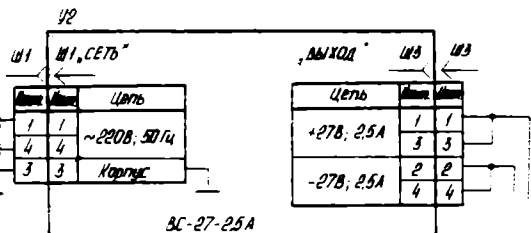
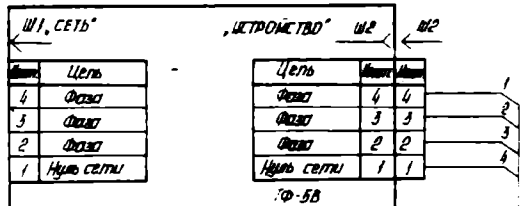
№ п/п по плану кабеля	Обозначение	Наименование	Кол-во	Примечание
1	133.041.022	Устройство P530	1	
2	133.041.021	Устройство P540	1	
3	133.620.137	Щит распределительный	1	
4	133.041.022	Устройство P121-А	1	
5	134.041.020	Устройство АЛТН-128-2М	1	
6	133.041.024	Устройство P510	1	
7	133.621.031	Устройство P210	1	
13.014	133.050.021	Накопитель P412	4	

- Накопитель P412 №3 не входит в состав комплекта М5000-А, поставляется дополнительно.
- Для подключения дополнительного накопителя P412 №3 используется кабель поз 18 и жгут поз 13.

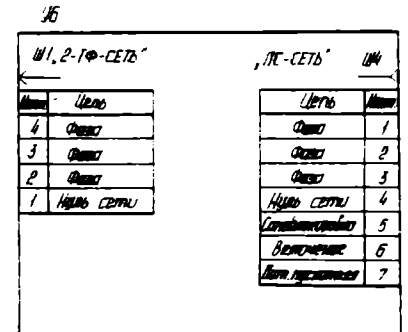
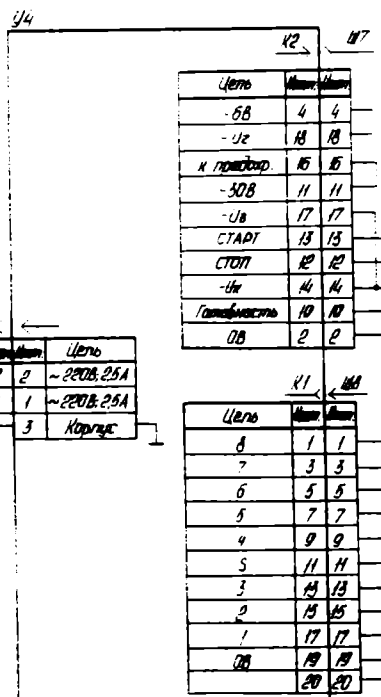
131 700 006 96		Комплекс М5000-А	
Схема электрическая		Объем	
4 шт		4 шт	

Зона	Поз. обозна- чение	Наименование	Кол.	Примечание	
Лев. примеч. P510; 133.041.024	В1... В3	Тумблер ТП1-2 УСО.360.049ТУ	1		
	Кл1... Кл5	Винт М4×18-603 ГОСТ 1491-72	5		
	Кл6... Кл7	Винт М6×30-603 "	2		
	Пр	Предохранитель ПК-30-015 ГОСТ 5010-53	1		
	У1	Фильтр ТФ-5В 133.290.003	1		
	У2	Выпрямитель-стабилизатор ВЛ-27-25А ДВЗ.215.082	1		
	М	Вентилятор ВМ-2 Т425-01-721-73	1		
Стор. №	У4	Фотосчитыватель FS1501 типа В/Р	1		
	У5	Перфоратор ПЛ-150МТ4-25-08-145-78	1		
	У6	Блок АЦПУ 135.281.006	1		
	Ш1	Вставка ШР20 П4НШ8 ГЕО.364.107ТУ	1		
	Ш2, Ш3	" ШР20 П4НГ8 "	2		
	Ш4	Розетка РД1 гэд.364.003 ТУ	1		
	Ш6	Розетка РД1 гэд.364.003 ТУ	1		
Ш7	Штепсельная розетка 20-полосная	1	из комплекта FS1501		
Лист. и дата 18.1.77	133.041.024 П33				
	Изм. лист	№ докум.	Подп.	Дата	
Изм. № подл. 30237	Разраб. Прав.		Шульц	19.1.77	
	И. контр. Утв.		Рубин	29.01.77	
Устройство P510			Лист	Лист	Листов
Перечень элементов			А	1	2

1-ТФ-СЕТЬ



Цель	Минус
4	4-ый контакт модуля
6	6
3	3
5	5-ый контакт модуля
1	1-ый контакт модуля
2	2
7	7
9	9-ый контакт модуля
55	55-ый контакт модуля
37	37
41	41
39	39-ый контакт модуля
47	47-ый контакт модуля
44	44
46	46-ый контакт модуля
43	43-ый контакт модуля
45	45
15	15
31	31
42	42
23	23-ый контакт модуля
25	25
28	28
29	29
32	32
33	33
34	34
20	20-ый контакт модуля
21	21
22	22
8	8
27	27
27	27



1. Цели устройства ПЛ-150, Вкл 2А (33) и, стоп (84) поставлено должны быть установлены в нижнем положении, а переключатель (35) - в верхнем положении.
 2. Неиспользуемые цели, 0В означают корпус устройства.

193.041.024.33

Устройство Р510

Схема электрических соединений

Исполнитель: [Signature]

Дата: [Date]

Лист 1 из 1

ВЗСМ ОГК (Луганск) - г.г.15.

Зона	Поз. обозначение	Наименование	Кол.	Примечание
	R1...R4	Резистор МЛТ-0.125-6800Ω ± 5% ГОСТ 7113-68	4	
	R5	" МЛТ-0.25-300 Ω ± 10% "	1	
	R6	" МЛТ-0.5-1.3 кΩ ± 5% "	1	
	C1	Конденсатор К53-14-Б3В-68 мкФ ± 20% ОЖО.464.0207У	1	
	C2	" К50-35-100-200 мкФ ОЖО.464.0427У	1	
	C3...C17	" КЛС-1-а-190-21 мкФ ОЖО.464.0207У	15	
	Д1, Д2	Диод полупроводниковый Д226Б Ш.Б3.362.0027У1	2	
	Др1...Др9	Дроссель высокочастотный ДМ-01-50 ± 25 ГЦО.477.0057У Печ.777.000 Сп	9	
	Кн1...Кн6	Микропереключатель МП5 ОЖО.360.0077У	6	
	Кн7	Переключатель П2К ЕЩО.360.0377У Исполнение по карте заказа 133.600.015 Д	1	
	Кн8	Переключатель П2К ЕЩО.360.0377У исполнение по карте заказа 133.600.002 Д	1	
	Л1...Л5	Лампа СМН Б3-20-2 ТУ 16.535.446-70	5	
	Р	Реле РПС-11/4 РС4.529.0357У РС4.520.5040Сп	1	
	Ш1, Ш2	Вилка 2РМ 1464 Ш1В1 ГЕО.364.126 ТУ	2	
	Ш3	" " 2РМ 39645 Ш2В1 "	1	

ВЗСМ инв. № 1993 по обл. Подп. и дата

Подп. и дата 01.09.95

№ докум.	Подп.	Дата
Разраб.	Арт.	15.1.86
Проб.	Валд	15.7.86
Зоб.акт	К	18.1.90
И.контр	КШКей	20.2.78
Учб		15.7.86

133.624.030 ПЭЗ

Пульт
Перечень элементов

Лист	Лист	Листов
А		1

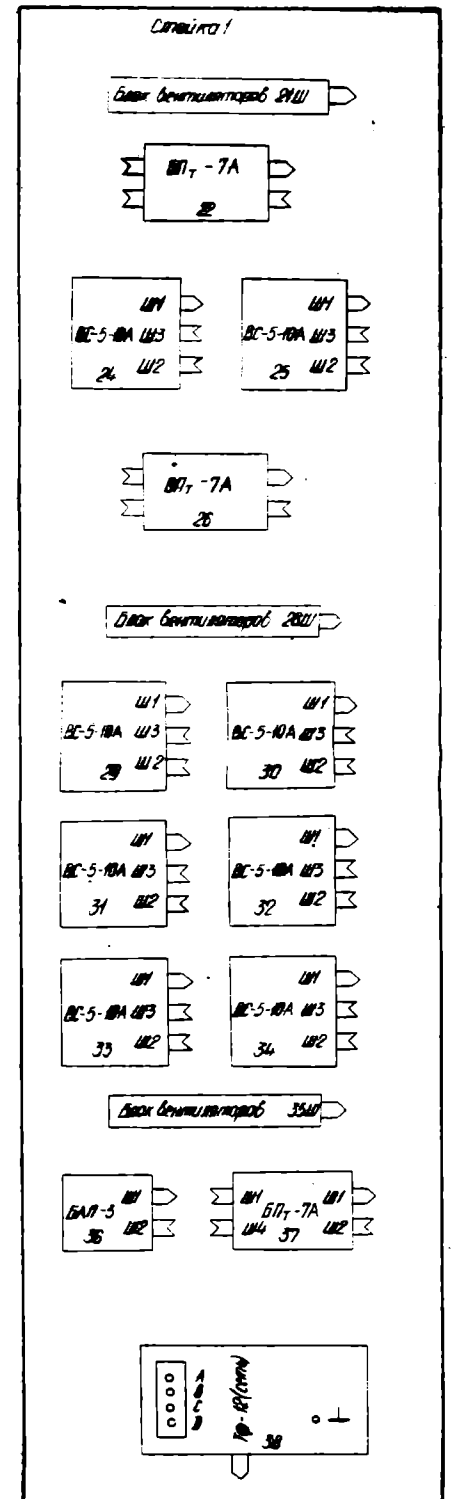
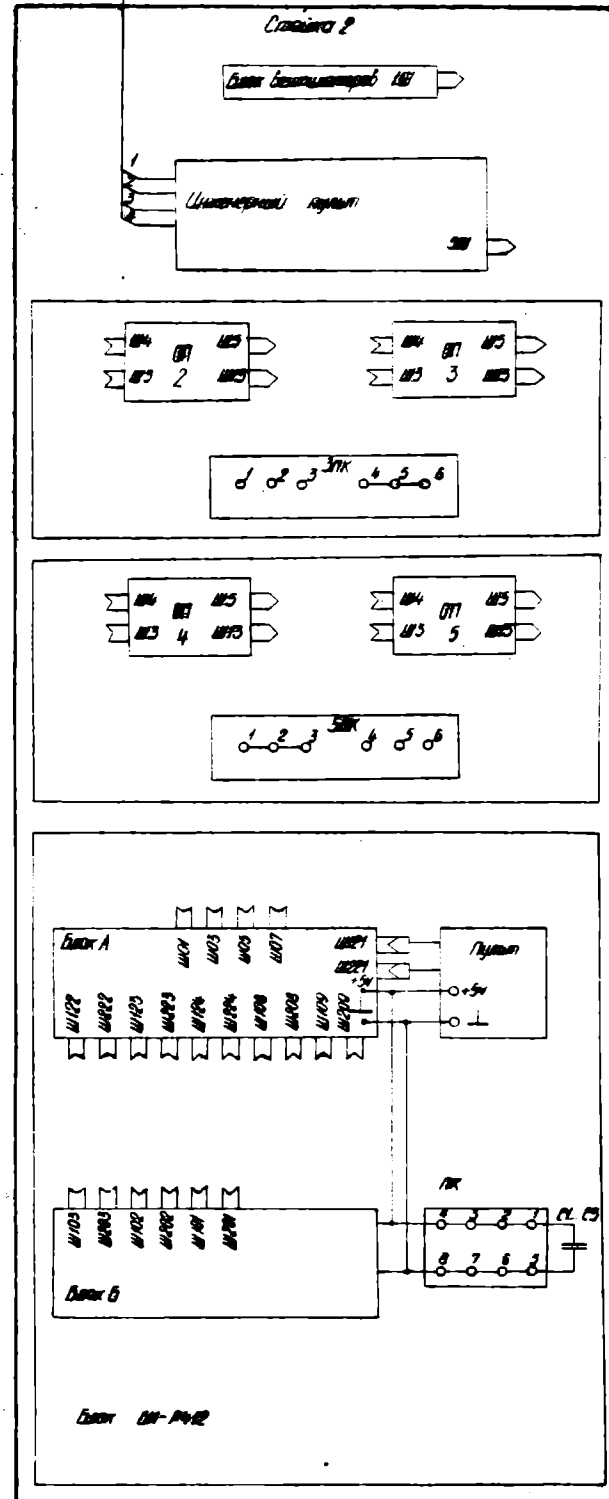
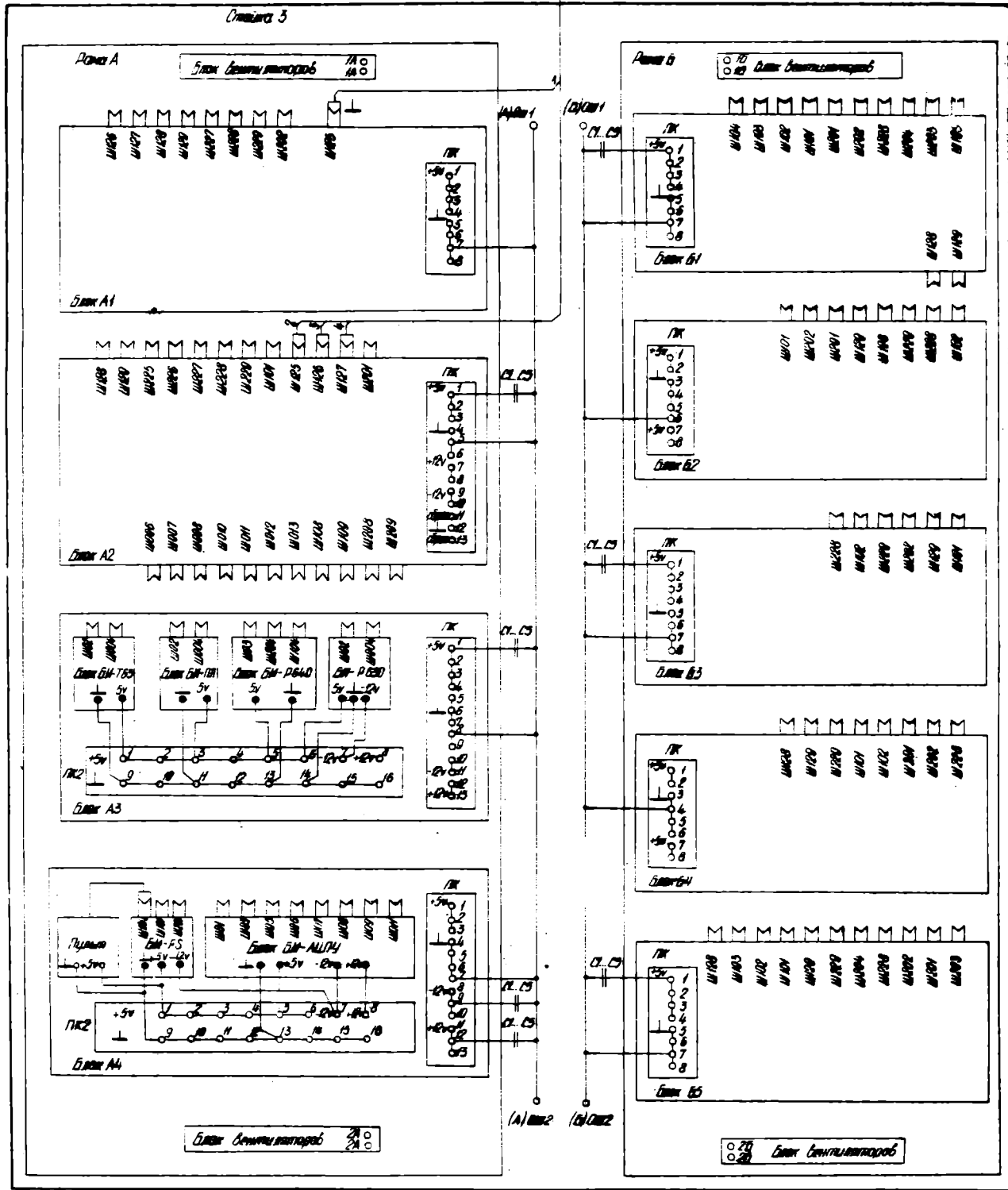
Копировал

Формат И

БУХГАЛТЕРСКИЙ ОТЧЕТ
 № 1
 от 20.08.17

КОМПЬЮТЕРНО-ТЕХНИЧЕСКАЯ СЛУЖБА
 № 1

КОМПЬЮТЕРНО-ТЕХНИЧЕСКАЯ СЛУЖБА
 № 1



133.038.022.34		Исполнитель: ПЕТ-Д		Дата: 20.08.17	
Схема 3		Схема 2		Схема 1	
КОМПЬЮТЕРНО-ТЕХНИЧЕСКАЯ СЛУЖБА № 1		КОМПЬЮТЕРНО-ТЕХНИЧЕСКАЯ СЛУЖБА № 1		КОМПЬЮТЕРНО-ТЕХНИЧЕСКАЯ СЛУЖБА № 1	
КОМПЬЮТЕРНО-ТЕХНИЧЕСКАЯ СЛУЖБА № 1		КОМПЬЮТЕРНО-ТЕХНИЧЕСКАЯ СЛУЖБА № 1		КОМПЬЮТЕРНО-ТЕХНИЧЕСКАЯ СЛУЖБА № 1	

Соединения сигнальных жгутов в стойке 3

Таблица 1

№ п/п	Обозначение	Откуда идет	Куда поступает
1	134.863.020	(A1) Ш202	(A2) Ш101
2	134.863.012	(Б1) Ш129	(Б5) Ш129
3	134.863.013	(Б1) Ш228	(Б4) Ш229
4	134.863.014	(Б1) Ш128	(Б3) Ш129
5	134.863.014	(Б2) Ш129	(Б4) Ш129
6	134.863.015	(Б2) Ш128	(Б4) Ш128
7	134.863.016	(Б2) Ш229	(Б5) Ш229
8	134.863.017	(Б2) Ш228	(Б5) Ш228
9	134.863.024	(Б4) Ш228	(Б5) Ш128
10	134.863.049	(Б3) Ш229	(Б5) Ш228
11	134.863.010	(Б1) Ш105	(Б3) Ш102
12	134.863.048	(Б3) Ш202	(Б5) Ш204
13	134.863.023	(Б4) Ш202	(Б5) Ш103
14	134.863.022	(Б4) Ш201	(Б5) Ш102
15	134.863.021	(Б4) Ш102	(Б5) Ш101
16	134.863.032	(A1) Ш126	(Б1) Ш104
17	134.863.031	(A1) Ш127	(Б1) Ш103
18	134.863.030	(A1) Ш128	(Б1) Ш102
19	134.863.029	(A1) Ш129	(Б1) Ш101
20	134.863.036	(A1) Ш227	(Б5) Ш203
21	134.863.035	(A1) Ш228	(Б4) Ш101
22	134.863.034	(A1) Ш229	(Б2) Ш101
23	134.863.038	(A2) Ш128	(Б1) Ш202
24	134.863.037	(A2) Ш129	(Б1) Ш201
25	134.863.041	(A2) Ш225	(Б5) Ш202
26	134.863.040	(A2) Ш226	(Б5) Ш201
27	134.863.039	(A2) Ш227	(Б5) Ш101
28	134.863.008	(A2) Ш228	(Б2) Ш202
29	134.863.009	(A2) Ш229	(Б2) Ш201

Соединения жгутов питания

Таблица 2

№ п/п	Обозначение	Откуда идет	Куда поступает
1	116.640.472	38 К/А, 38 К/В, 38 К/С, 38 К/Г	35 Ш, 21 Ш, 21 Ш, 14, 15 220V, 16 220V, 1
2	134.863.056	15 220V, 26 220V, 1	2A 220V, 2A 220V, 1
3	134.863.057	15 220V, 15 220V, 1	1A 220V, 1A 220V, 1
4	134.863.058	1A 220V, 1A 220V, 1	2A 220V, 2A 220V, 1
5	134.863.084	(A) 0 Ш(1)	(Б) 0 Ш(1)
6	134.863.089	(A) 0 Ш(2)	(Б) 0 Ш(2)
7	116.640.462	36 Ш1	38 К/А, 38 К/В, 38 К/С, 38 К/Д, 37 Ш1, 32 Ш1, 25 Ш1, 22 Ш1, 33 Ш1, ИТ1 Ш1, (A2) ПК12, (A2) ПК13
8	116.640.470	(A4) ПК11, (A4) ПК14, (A4) ПК18, (A4) ПК11	(A1) ПК4, (A1) ПК6, (A2) ПК6, (A2) ПК8, (A2) ПК10, (A3) ПК2, (A3) ПК3, (A3) ПК7, (A3) ПК8, (A3) ПК9, (A3) ПК10, (A3) ПК11, (A3) ПК12, (A4) ПК13, (A4) ПК15
9	116.640.463	36 Ш2	(Б1) ПК13, (Б3) ПК11, (Б5) ПК14, (A2) ПК11, (A2) ПК11, (A2) ПК12, (A2) ПК13, (A3) ПК3, (A4) ПК8, (A4) ПК11, 13 ПК14, 3 ПК11, 3 ПК12, 3 ПК13, 5 ПК11, 5 ПК12, 5 ПК13
10	116.640.480	37 К/4	(Б1) ПК16
11	134.863.083	(A3) ПК18	(Б3) ПК16
12	116.640.482	37 К/6	57 ПК16
13	116.640.464	2 Ш3, 3 Ш3	37 К/4, 37 К/2, 37 К/3, 37 К/4, 37 К/5, 37 К/6, 22 Ш4, 22 Ш5, 25 Ш2
14	116.640.465	4 Ш3, 5 Ш3	57 К/1, 57 К/2, 57 К/3, 57 К/4, 57 К/5, 57 К/6, 24 Ш2, 26 Ш3, 26 Ш4
15	116.640.484	(Б1) ПК12	62 ПК12
16	116.640.485	(Б3) ПК12	Б4 ПК12
17	116.640.483	54 ПК18	Б5 ПК11
18	116.640.486	(A2) ПК14, (A2) ПК16	(Б2) ПК17, (Б2) ПК16
19	134.863.071	37 Ш3, 37 Ш4	(A4) ПК15, (A4) ПК16, (A4) ПК10, (A4) ПК13
20	116.640.468	35 Ш2	(Б1) ПК4, (Б1) ПК15
21	116.640.466	31 Ш2	(A2) ПК13, (A2) ПК14
22	116.640.470	30 Ш2	(Б5) ПК14, (Б5) ПК15
23	116.640.469	32 Ш2	(Б3) ПК4, (Б3) ПК15
24	116.640.467	34 Ш2	(A3) ПК14, (A3) ПК15
25	116.640.481	57 ПК14	Б ПК15
26	116.640.477	34 Ш1	37 Ш2

Соединения сигнальных жгутов и сигнальных жгутов питания

Таблица 3

№ п/п	Обозначение	Откуда идет	Куда поступает
1	134.863.025	2 Ш5, 4 Ш5	(Б2) Ш102, 3 Ш5, 5 Ш5
2	134.863.026	(Б1) Ш203	2 Ш13, 3 Ш13
3	134.863.027	(Б1) Ш204	4 Ш13, 5 Ш13
4	134.863.098	(A2) Ш108	БМ-Р630 Ш104
5	134.863.091	(A2) Ш1010	БМ-Р630 Ш204
6	134.863.092	(A2) Ш1006	БМ-АЦ18 Ш104
7	134.863.093	(A2) Ш1013	БМ-Т63 Ш104
8	134.863.094	(A2) Ш1012	БМ-П1 Ш104
9	134.863.106	(A2) Ш1011	БМ-Р640 Ш104
10	134.863.158	(A2) Ш1007	БМ-FS Ш101
11	134.863.103	(A2) Ш1002	БМ-Р412 А Ш109
12	134.863.104	(A2) Ш1003	БМ-Р412 А Ш209
13	134.863.105	(A2) Ш1004	БМ-Р412 А Ш108
14	134.863.131	(A2) Ш1005	БМ-Р412 А Ш208
15	134.863.074	29 Ш2	БМ-Р412 Б ПМ
16	116.640.473	24 Ш1	25 Ш3
17	116.640.474	30 Ш1	32 Ш3
18	116.640.475	29 Ш1	31 Ш3
19	116.640.476	31 Ш1	33 Ш3
20	116.640.478	22 Ш2	26 Ш1

- Сигнальные жгуты и жгуты питания, указанные в таблице 1 и таблице 2, флажены при сборке устройства до установки вставных блоков питания, оперативного запоминающего устройства А2М-8 и интерфейсных блоков. Подключение кабелей к вставным блокам произвести после установки блоков.
- Соединение жгутов, указанных в таблице 3, производить после установки блоков питания, оперативного запоминающего устройства и интерфейсных блоков.
- Соединения, указанные в таблице 4 между одноименными контактами розеток и контактов «общих» (все контакты) блоков стойки 3, выполнены методом накрутки согласно рис.1.
- Соединения, показанные на рис.1, произведены при сборке.

Межблочные соединения в стойке 3

Таблица 4

Откуда идет		Куда поступает	
№ блока	№ розетки	№ блока	№ розетки
A1	4	A2	3
"	4	"	3
"	4	"	3
B1	4	B2	5
"	4	"	3
"	4	"	3
B2	4	B3	3
"	4	"	3
"	4	"	3
B3	4	B4	3
"	4	"	3
"	4	"	3
B4	4	B5	3
"	4	"	3
"	4	"	3

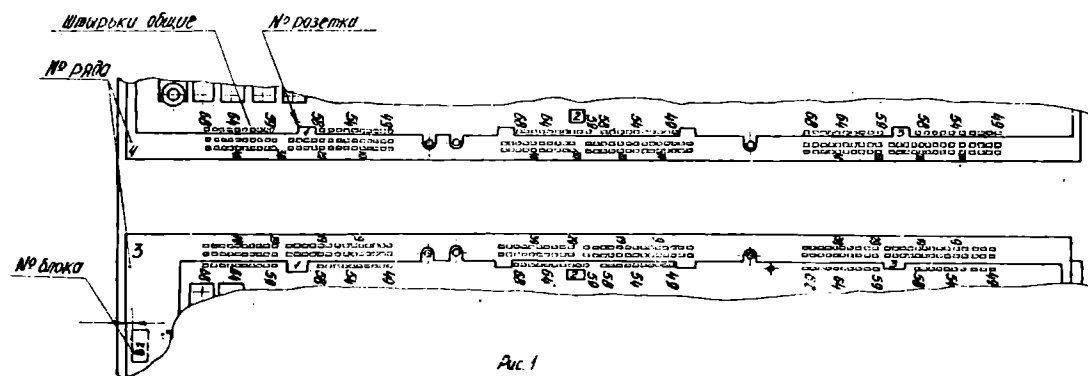


Рис. 1

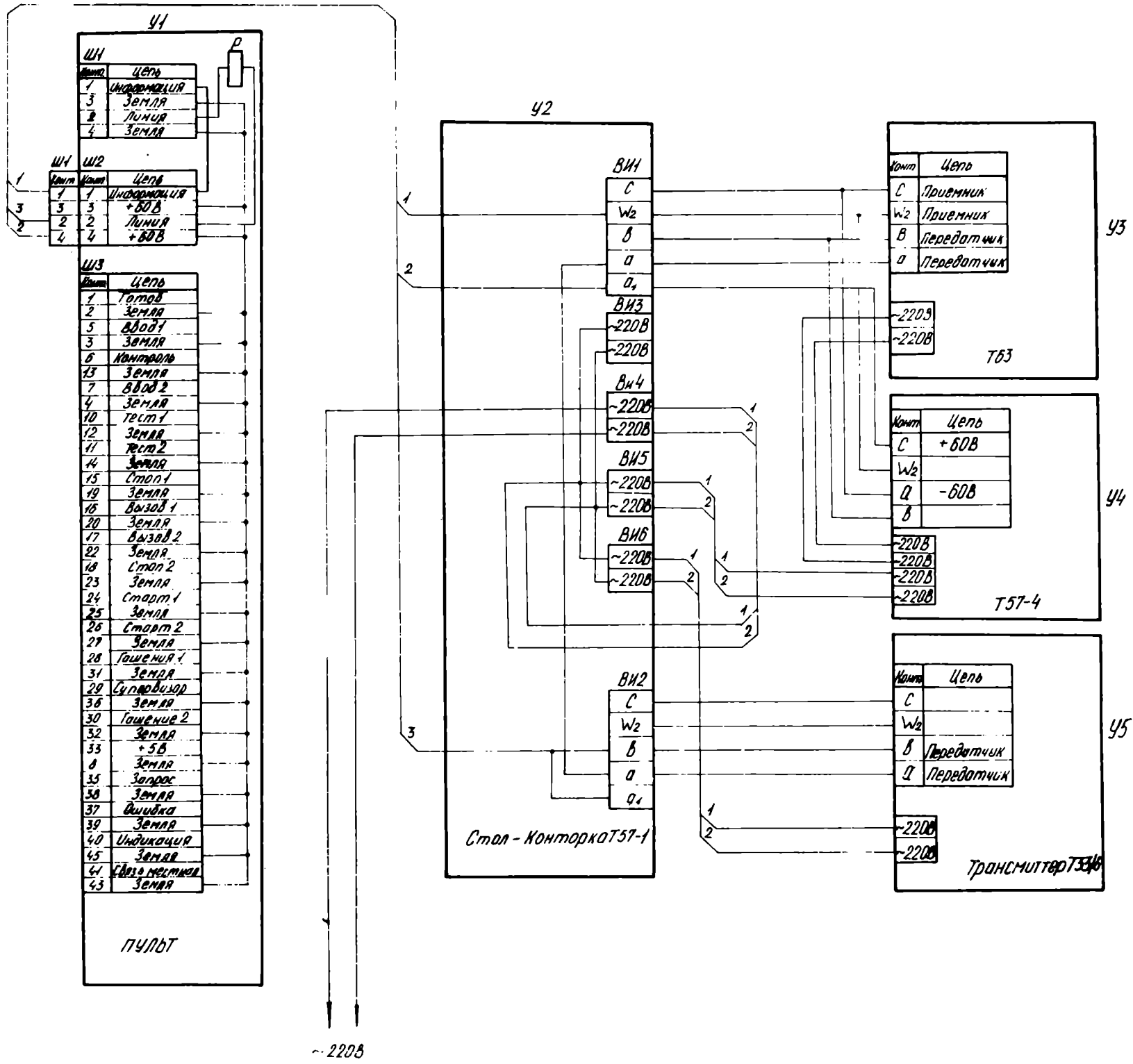
133.624.031.33

Всех ОПН (1-4) 2.2.15

Сред. №

Листы и детали

Листы и детали



Зона	Поз. обозначение	Наименование	Кол.	Примечание
	Щ1	Розетка 2РМ4К ПЭ4Г1В1 ГЕО.364.126ТУ	1	
	У1	Пульт 133.624.030	1	
	У2	Щит контролка Т57-1	1	Входит в
	У3	Релейный бивольтовый аппарат Т63-СУ12	1	оборудование
	У4	Вызывной прибор Т57-4	1	установки
	У5	Трансмиттер Т53/6	1	Т63

133.624.031.33

Устройство Р210
Схема электрическая
принципиальная

Вид	Лист	№ докум.	Лист	Масса	Масштаб
Исполн.					
Провер.					
Т. контрол.					
Выполн.					
Н. контрол.					
Умд					

Копировал

Формат 22

193.290.003.33

Лист. общее

Стр. №

Лист. в дора

Лист. № докум

Взам. № докум

Лист. в дора

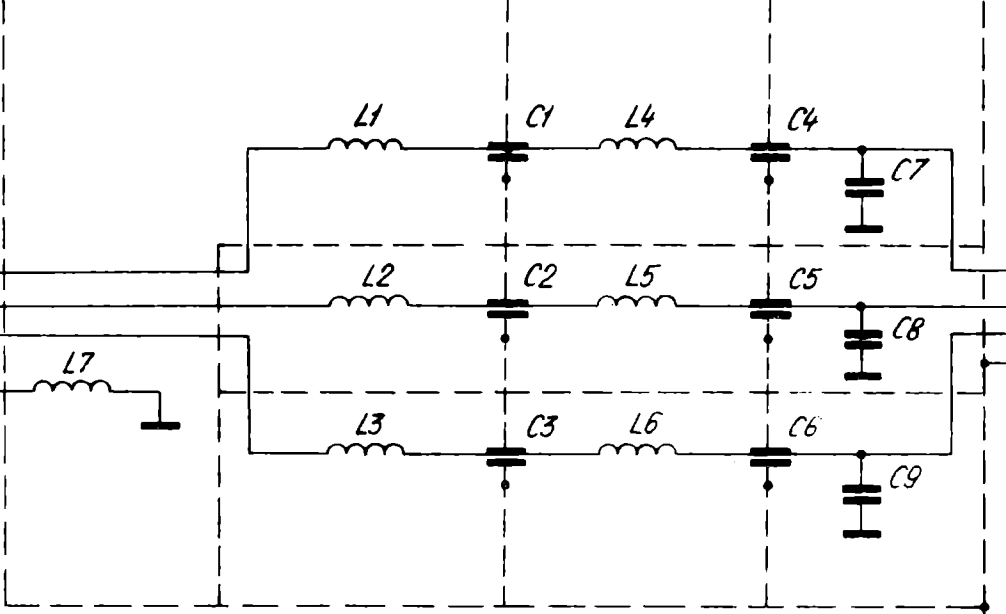
Лист. № докум

Лист. № докум

О.Н. Сидорова 21.1.75.

„СЕТЬ“
Ш1

Цепь	Конт.
Фаза	4
Фаза	3
Фаза	2
Нуль сети	1



„УСТРОЙСТВО“
Ш2

Конт.	Цепь
4	Фаза
3	Фаза
2	Фаза
1	Нуль сети

Зона	Поз обозначение	Наименование	Кол	Примечание
	C1 - C6	Конденсатор КБП-Ф500-40-1мкФ±10% ГОСТ 6760-62	6	
	C7 - C9	" МБГЧ-1-2А-250-1мкФ±10% ОЖ0462-049ТУ	3	
	L1 - L7	Катушка индуктивности 135.764.004	7	
	Ш1	Колодка ШР20П4ЭШ8 ГЕО.364.107ТУ	1	
	Ш2	" ШР20П4ЭГ8 "	1	

193.290.003.33

Фильтр ТФ-5В

Схема электрическая
принципиальная

Цепь/Лист	№ докум.	Подп.	Дата
Разраб.		Сидорова	25.01.75
Проб.		Сидорова	25.01.75
Т.контр.			
Н.контр.		Сидорова	21.01.75
Итого		Сидорова	16.01.75

Лист	Масса	Масштаб
A		
Лист		Листов 1

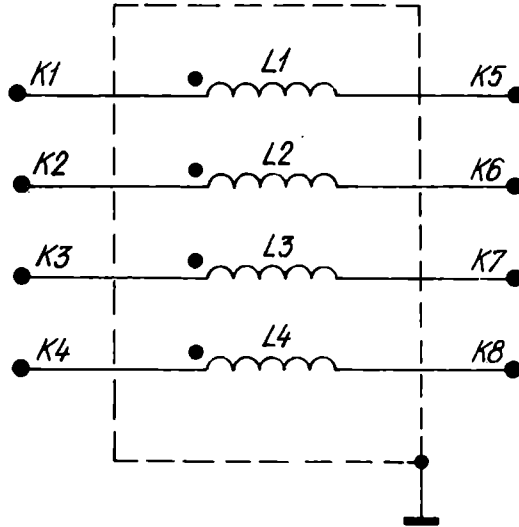
Копировал

Формат 12

193.290.004.93

Лист примен.

Стр. № 9



Зона	Поз. обозначение	Наименование	Кол.	Примечание
	L1...L4	Катушка индуктивности 195.760.028	4	

ОГН (дубль) 21.175

Лист примен. Лист № докум. 193.290.004.93

193.290.004.93

Имя	Лист	№ докум.	Подп.	Дата
Разраб.			Синт	75.1.15
Проб.			Тюфим	75.01.75
Т. контро.				
И. контро.			Синт	31.01.75
Упр.			Суров	16.01.75

Фильтр ОСФ-10
 Схема электрическая
 принципиальная

Лист	Масса	Масштаб
A		
Лист		Листов 1

Копировал

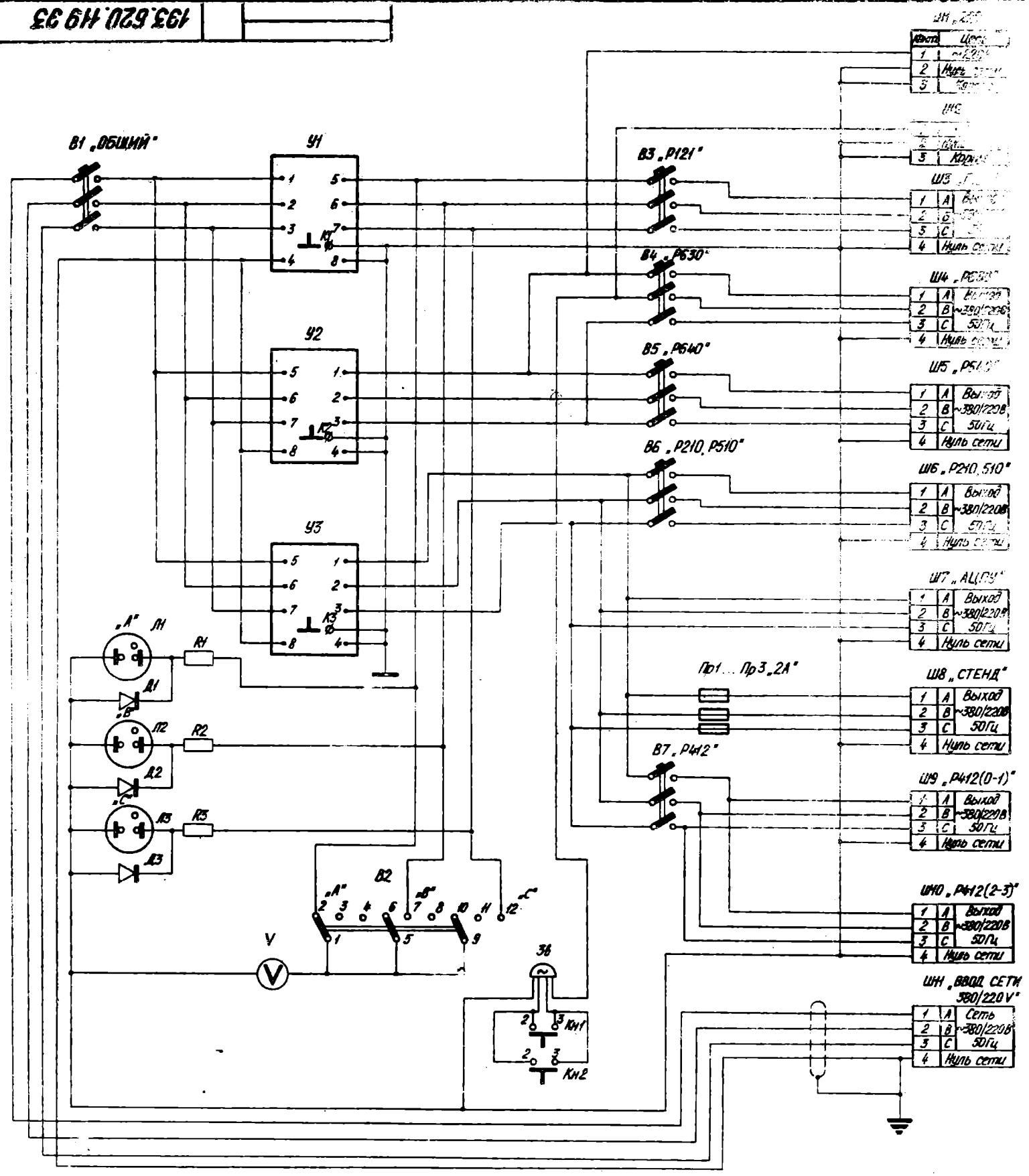
Формат: И

193.620.119.33

ВЗСН ОПМ
на 115

Средств. М.

Имя, И.О.Ф. и дата. Визитная карточка. Адрес и дата. Адрес и дата. Адрес и дата.



1	А	Выход
2	В	380/220В
3	С	50Гц
4	Н	Нуль сети

Ш1, Ш2

1	А	Выход
2	В	380/220В
3	С	50Гц
4	Н	Нуль сети

Ш3, Ш4

1	А	Выход
2	В	380/220В
3	С	50Гц
4	Н	Нуль сети

Ш5, Ш6

1	А	Выход
2	В	380/220В
3	С	50Гц
4	Н	Нуль сети

Ш7, Ш8

1	А	Выход
2	В	380/220В
3	С	50Гц
4	Н	Нуль сети

Ш9

1	А	Сеть
2	В	380/220В
3	С	50Гц
4	Н	Нуль сети

ШН

Зона	Поз. обозначение	Наименование	Кол.	Примечание
	R1...R3	Резистор МЛТ-05-560 кОм ±10% ГДСТ 7413-66	3	
	V	Вольтметр 3-378 СТУ-45-2597-65	1	0-250В
	B1	Выключатель А3114 7416-526.010-73	1	40А
	B2	Переключатель 3173Н-К УЕД.566.002.ТУ	1	
	B3...B7	Выключатель А3114 7416-526.010-73	5	15А
	R1...R3	Линейный трансформатор А225Б Ш55.362.002.ТУ	3	
	ЗБ	Звонок 3-220 ГДСТ 7220-66	1	
	Кн1, Кн2	Кнопка одноположного выключения-включения НА0.360.011 НА3.604.018.Сп	2	
	Л1...Л3	Лампа ТН-02-1 ГДСТ 9005-59	3	
	Пр1...Пр3	Предохранитель ПУ-30-2 ГДСТ 5016-55	3	
	Ш1, Ш2	Розетка РШ20-0-10/250 ГДСТ 11292-65	2	
	Ш3...ШН	Плата соединительная ПС7-4 НГО.366.000	9	
	У1...У3	Фильтр ОСФ-10 193.290.004	3	

OldPC.ru
3008
Музей компьютеров

193.620.119.33				Лист 1	
Щит распределительный А				Листов 1	
Схема электрическая принципиальная					
Изм.	№ докум.	Табл.	Дата	Исполн.	Проверен
Разработ.					
Проб.					
Т.контр.					
Н.контр.					
Утв.					

135.281.006 33

ВЗСМ ОГК

Лист прориски

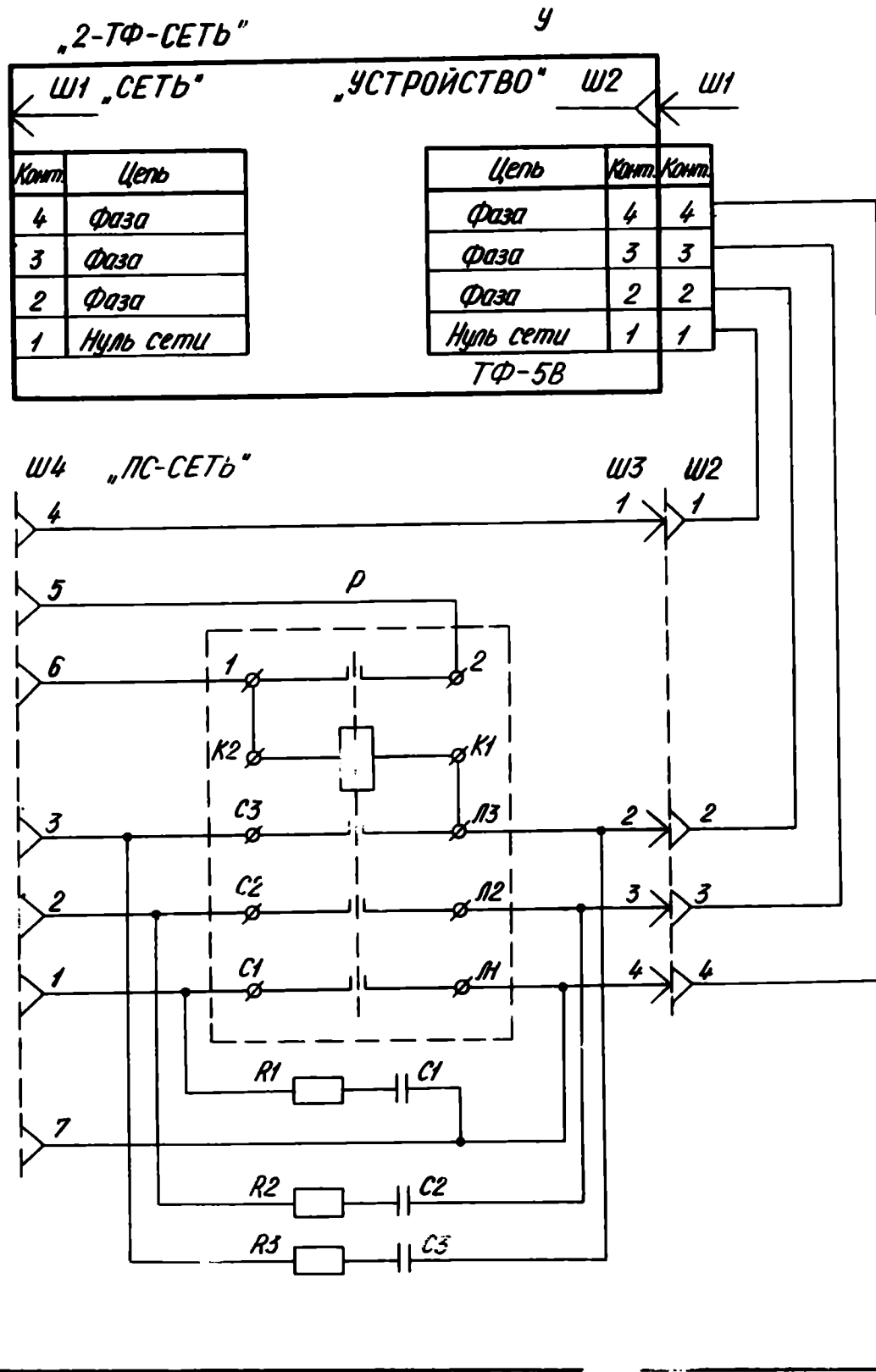
Лист №

Лист и дата

Лист № докум.

Лист и дата

Лист № докум.



Зона	Поз. обозначение	Наименование	Кол.	Примечание
	R1...R3	Резистор МЛТ-2-100 Ом ±5% ГОСТ 7113-66	3	
	C1...C3	Конденсатор СГМ-3-500-Г-3600 ±5% ГОСТ 11155-65	3	
	P	Пускатель магнитный ПБ-11(380/380/50-10) ГОСТ 5.978-71	1	
Ш1		Вставка ШР20П4НГ8 ГЕО.364.107 ТУ	1	
Ш2		Вставка ШР20П4НШ8 ГЕО.364.107 ТУ	1	
Ш3		Колодка ШР20П4ЭШ8 ГЕО.364.107 ТУ	1	
Ш4		Колодка ШР28П7ЭГ9 ГЕО.364.107 ТУ	1	
У		Фильтр ТФ-5В 133.290.003	1	

135.281.006 33

Блок АЦПУ
Схема электрическая
принципиальная

Исполн.	Провер.	Дата
Разработ.	Специст	15.76
Т.контр.	И.пр.	20.05.76
И.контр.	И.пр.	20.05.76
Упр.	И.пр.	20.05.76

Масса	Максимум
Лист	Листов 1

Копирован

Формат 12

Поз. обо-значение	Наименование	Примечание
R1... R3	Резистор МЛТ-0,5-620ом ± 5% ГОСТ 7113-66	3
R4	— " — МЛТ-0,5-1000ом ± 10% ГОСТ 7113-66	1
<u>Конденсаторы</u>		
C1... C6	КСО-5-500-Б-5600пф ± 10% ГОСТ 11155-65	6
C7... C9	КСО-Б-25-500мкф ОЖО. 464.031 ТУ	3
C10, C11	КЛС-1-А-Н90-0,1мкф ОЖО. 460.020 ТУ	2
B1	Переключатель ПК ЕЩО. 360.037 ТУ 123.600.01А	1
B2... B4	Микротумблер МТ1-0100.360.016 ТУ	3
B7... B10	Микротумблер МТ10100.360.015 ТУ	4
B11	Переключатель ПК ЕЩО. 360.037 ТУ 123.600.01А	1
D1... D3	Диод полупроводниковый Д226Б ШББ. 360.002 ТУ	3
Dr	Дроссель ДМ-Д1-50 ± 25 ГМО. 477.005 ТУ	1
Пр1... Пр6	Предохранитель ВП-1-1-5а ОНУ. 480.003 ТУ	6
<u>Реле</u>		
P1, P2	РЭН-20 РХО. 450.001 ТУ РХ4. 506.100 Сп	2
P3, P4	РЭС-10 РСО. 452.049 ТУ РС4. 524.317 П2	2
P6, P7	РЭС-10 РСО. 452.049 ТУ РС4. 524.317 П2	2
P9	РЭС-10 РСО. 452.049 ТУ РС4. 524.317 П2	1
P11... P13	РЭС-10 РСО. 452.049 ТУ РС4. 524.317 П2	3

Серв. № 132.390.012 ПЗЗ

Аван. инв. № 121-3149

№ 20700

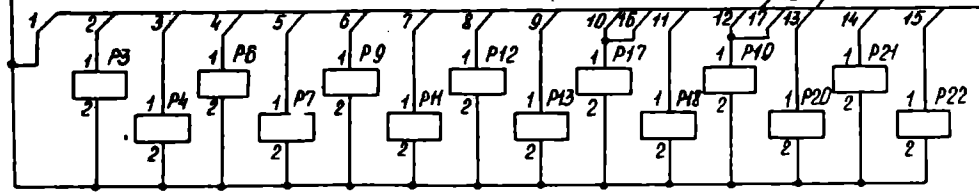
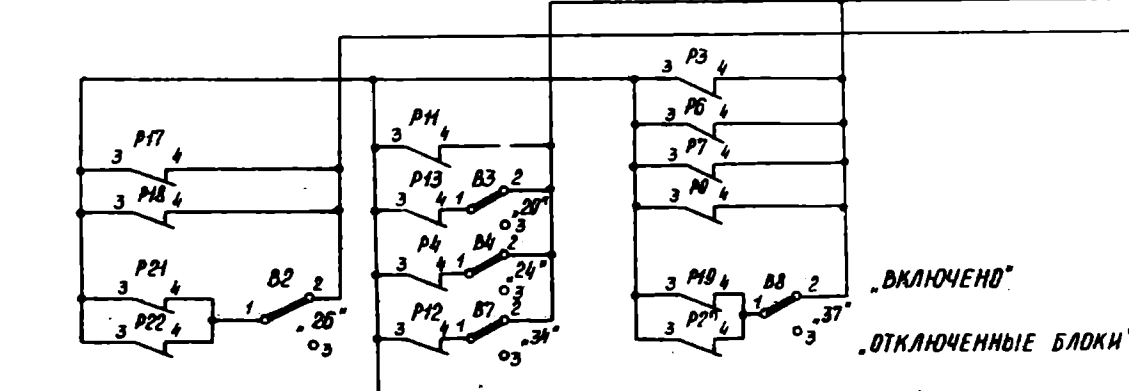
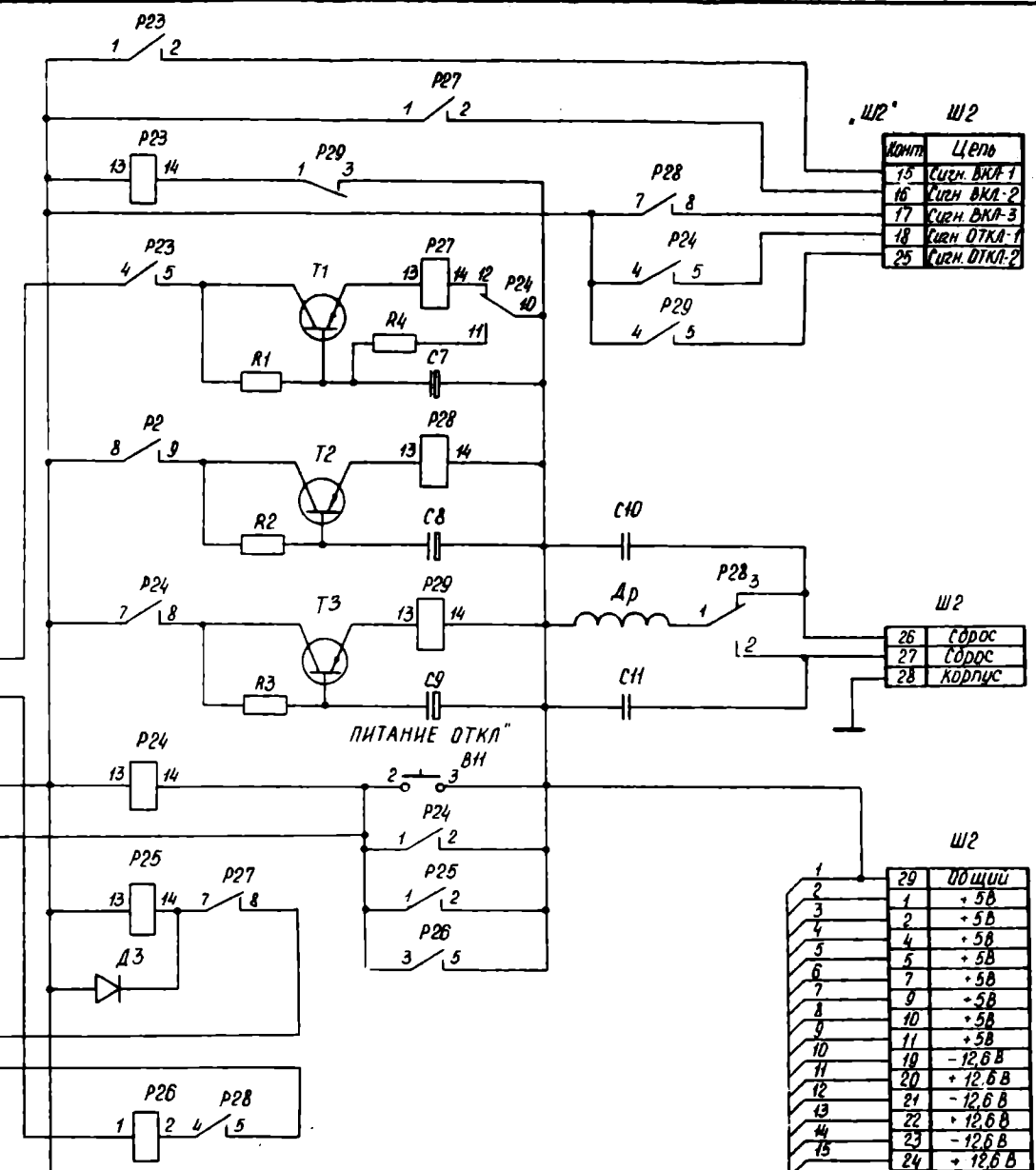
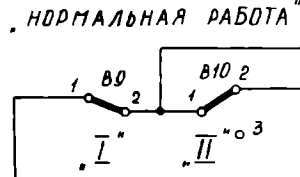
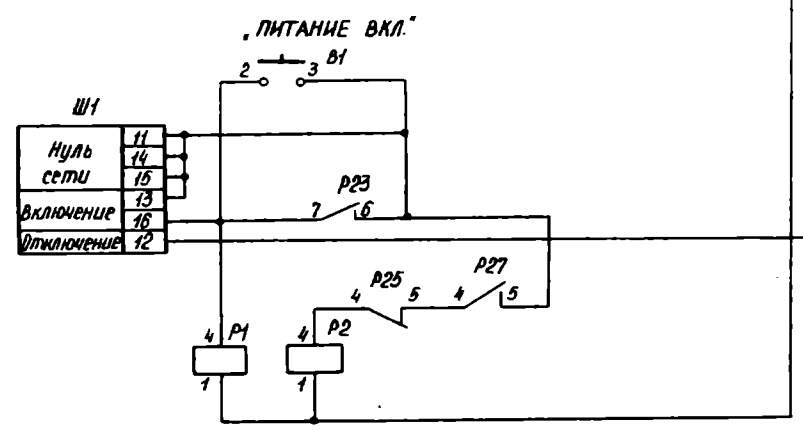
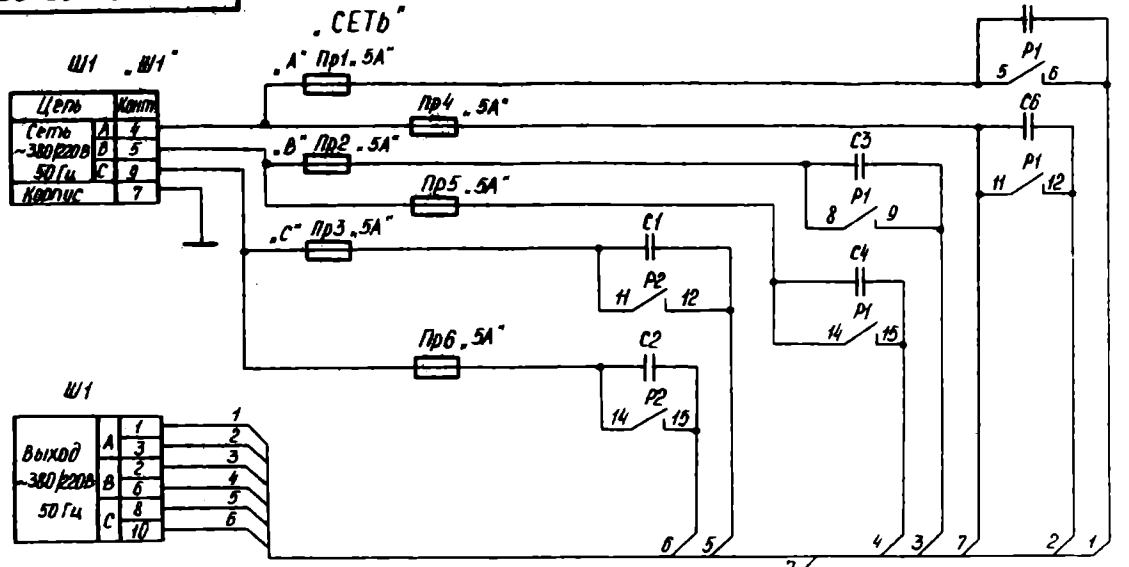
1420272	5. м. 78
№ лист	№ док. / подл.
Рядов.	Римка
Проб.	Копелевич
И. контр.	Коваленко
Утв.	Шукис

132.390.003 ПЗЗ

БЛОК БАП-3

Лист	Лист	Листов
А	1	2

Ш.390.003.93



Конт.	Цепь
15	Сигн. ВКЛ-1
16	Сигн. ВКЛ-2
17	Сигн. ВКЛ-3
18	Сигн. ОТКЛ-1
25	Сигн. ОТКЛ-2

Ш2	Содос
26	Содос
27	Содос
28	Кодпус

Ш2	Вольтаж
29	00 ШШ
1	+5В
2	+5В
4	+5В
5	+5В
6	+5В
7	+5В
9	+5В
10	+5В
11	+5В
10	-12,6В
12	+12,6В
13	-12,6В
14	+12,6В
15	-12,6В
24	+12,6В

С.1020.003.93

Ш.390.003.93

Ш.390.003.93				Лист 1	
Блок БАП-3				Лист 1	
Схема электрическая				Лист 1	
принципиальная				Лист 1	
Изд.	Лист	№ докум.	Подп.	Дата	
Разраб.	Ринко Р	Подп.	Дата		
Проф.	Александр	Подп.	Дата		
И.контр.	Маслоуитис	Подп.	Дата		
И.контр.	Коваленко	Подп.	Дата		
Утв.	Шукис	Подп.	Дата		