

ПЕРФОРАЦИОННЫЙ ВЫЧИСЛИТЕЛЬНЫЙ КОМПЛЕКС

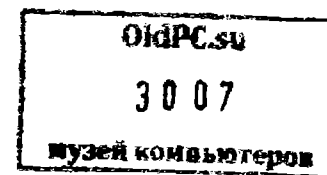
М5000, М5010

Процессор

ТЭЭы

Схемы электрические принципиальные

Альбом № 7



№ строки	Формат	Обозначение	Наименование	Кол. экз.	№ экз.	Местонахождение АИСТ
1	II	IЭ1.700.006 ОПВ	Опись альбома №7	I	-	4
2						
3	22	IЭ3.080.764 ЭЗ	ТЭЗ Р121-764			4
4			Схема электрическая			
5			принципиальная	I	-	-
6						
7	22	IЭ3.080.765 ЭЗ	ТЭЗ Р121-765			5
8			Схема электрическая			
9			принципиальная	I	-	-
10						
11	22	IЭ3.080.766 ЭЗ	ТЭЗ Р121-766			6
12			Схема электрическая			
13			принципиальная	I	-	-
14						
15	22	IЭ3.080.767 ЭЗ	ТЭЗ Р121-767			7
16			Схема электрическая			
17			принципиальная	I	-	-
18						
19	22	IЭ3.080.768 ЭЗ	ТЭЗ Р121-768			8
20			Схема электрическая			
21			принципиальная	I	-	-
22						
23	22	IЭ3.080.769 ЭЗ	ТЭЗ Р121-769			9
24			Схема электрическая			
25			принципиальная	I	-	-
26						

Подп. и дата
 Взам. инв. № Инв. № дубл.
 Подп. и дата
 Инв. № подл.

IЭ1.700.006 ОПВ				
Изм.	Стр.	№ докум.	Добав.	Дата
Разраб.			Лун	27.11.78
Пров.			Олг	28.11.78
И. контр.			Колс	4.12.78
Утв.			Степан	12.12.78

КОМПЛЕКС М5000, М5010
 Процессор. ТЭЗы.
 Схемы электрические
 принципиальные
 Опись альбома № 7

Лит.	Стр.	Страниц
A	I	6
		1

№ строки	Формат	Обозначение	Наименование	Кол. экз.	№ экз.	Местонахождение
1	22	I33.080.770 33	T33 PI2I-770			10
2			Схема электрическая			
3			принципиальная	I	—	—
4						
5	22	I33.080.771 33	T33 PI2I-771			11
6			Схема электрическая			
7			принципиальная	I	—	—
8						
9	22	I33.080.772 33	T33 PI2I-772			12
10			Схема электрическая			
11			принципиальная	I	—	—
12						
13	22	I33.080.773 33	T33 PI2I-773			13
14			Схема электрическая			
15			принципиальная	I	—	—
16						
17	22	I33.080.774 33	T33 PI2I-774			14
18			Схема электрическая			
19			принципиальная	I	—	—
20						
21	22	I33.080.775 33	T33 PI2I-775			15
22			Схема электрическая			
23			принципиальная	I	—	—
24						
25	22	I33.080.776 33	T33 PI2I-776			16
26			Схема электрическая			
27			принципиальная	I	—	—
28						
29	22	I33.080.777 33	T33 PI2I-777			17
30			Схема электрическая			
31			принципиальная	I	—	—
32						

Стр.	I3I.700.006 ОПВ				
2		Изм.	Стр.	№ докум.	Подп.

№ строк	Формат	Обозначение	Наименование	Кл. экз.	№ экз.	Местонахождение
1	22	IЭЭ.080.778 ЭЗ	ТЭЭ Р12I-778			18
2			Схема электрическая			
3			принципиальная	I	—	—
4						
5	22	IЭЭ.080.779 ЭЗ	ТЭЭ Р12I-779			19
6			Схема электрическая			
7			принципиальная	I	—	—
8						
9	22	IЭЭ.080.780 ЭЗ	ТЭЭ Р12I-780			20
10			Схема электрическая			
11			принципиальная	I	—	—
12						
13	22	IЭЭ.080.781 ЭЗ	ТЭЭ Р12I-781			21
14			Схема электрическая			
15			принципиальная	I	—	—
16						
17	22	IЭЭ.080.782 ЭЗ	ТЭЭ Р12I-782			22
18			Схема электрическая			
19			принципиальная	I	—	—
20						
21	22	IЭЭ.080.783 ЭЗ	ТЭЭ Р12I-783			23
22			Схема электрическая			
23			принципиальная	I	—	—
24						
25	22	IЭЭ.080.784 ЭЗ	ТЭЭ Р12I-784			24
26			Схема электрическая			
27			принципиальная	I	—	—
28						
29	22	IЭЭ.080.785 ЭЗ	ТЭЭ Р12I-785			25
30			Схема электрическая			
31			принципиальная	I	—	—
32						

Инд. №

Инд. №

Инд. №

Инд. №

Инд. №

Инд. №	Инд. №	Инд. №	Инд. №	Инд. №
Инд. №	Инд. №	Инд. №	Инд. №	Инд. №

IЭЭ.700.006 ОПВ

Стр.
3

№ строки	фронт	Обозначение	Наименование	Кол. экз.	№ экз.	Местонахождение
1	22	IЭЗ.080.786 ЭЗ	ТЭЗ PI2I-786			26
2			Схема электрическая			
3			принципиальная	I	—	—
4						
5	22	IЭЗ.080.787 ЭЗ	ТЭЗ PI2I-787			27
6			Схема электрическая			
7			принципиальная	I	—	—
8						
9	22	IЭЗ.080.788 ЭЗ	ТЭЗ PI2I-788			28
10			Схема электрическая			
11			принципиальная	I	—	—
12						
13	22	IЭЗ.080.789 ЭЗ	ТЭЗ PI2I-789			29
14			Схема электрическая			
15			принципиальная	I	—	—
16						
17	22	IЭЗ.080.790 ЭЗ	ТЭЗ PI2I-790			30
18			Схема электрическая			
19			принципиальная	I	—	—
20						
21	22	IЭЗ.080.791 ЭЗ	ТЭЗ PI2I-791			31
22			Схема электрическая			
23			принципиальная	I	—	—
24						
25	22	IЭЗ.080.792 ЭЗ	ТЭЗ PI2I-792			32
26			Схема электрическая			
27			принципиальная	I	—	—
28						
29	22	IЭЗ.080.793 ЭЗ	ТЭЗ PI2I-793			33
30			Схема электрическая			
31			принципиальная	I	—	—
32						

Стр.	IЭЗ.700.006 ОП8				
4					

Изм. Стр. № докум. Подп. Дата

форма 16

Копировал

Формат И

№ строки	Формат	Обозначение	Наименование	Мас. экз.	№ экз.	Местонахождение
1	22	I33.080.794 33	TЭЗ P12I-794			34
2			Схема электрическая			
3			принципиальная	I	—	—
4						
5	22	I33.080.795 33	TЭЗ P12I-795			35
6			Схема электрическая			
7			принципиальная	I	—	—
8						
9	22	I33.080.796 33	TЭЗ P12I-796			36
10			Схема электрическая			
11			принципиальная	I	—	—
12						
13	22	I33.080.797 33	TЭЗ P12I-797			37
14			Схема электрическая			—
15			принципиальная	I	—	—
16						
17	22	I33.080.798 33	TЭЗ P12I-798			38
18			Схема электрическая			
19			принципиальная	I	—	—
20						
21	22	I33.080.799 33	TЭЗ P12I-799			39
22			Схема электрическая			
23			принципиальная	I	—	—
24						
25	22	I33.080.800 33	TЭЗ P12I-800			40
26			Схема электрическая			
27			принципиальная	I	—	—
28						
29	I2	I33.080.839 33	TЭЗ P12I-839			41
30			Схема электрическая			
31			принципиальная	I	—	—
32						

I31.700.006 ОПЗ

Стр.

5

Изд. № дата

Изд. № дата

Изд. №

Изд. № дата

Изд. № дата

Изд. № дата № докум. Подп. Дата

Формат 10

Копировал

Формат 11

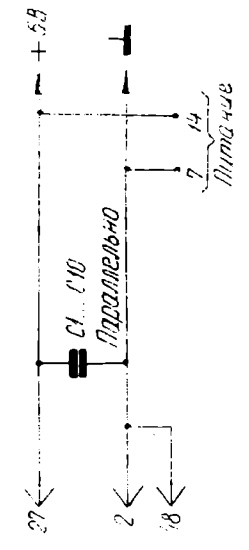
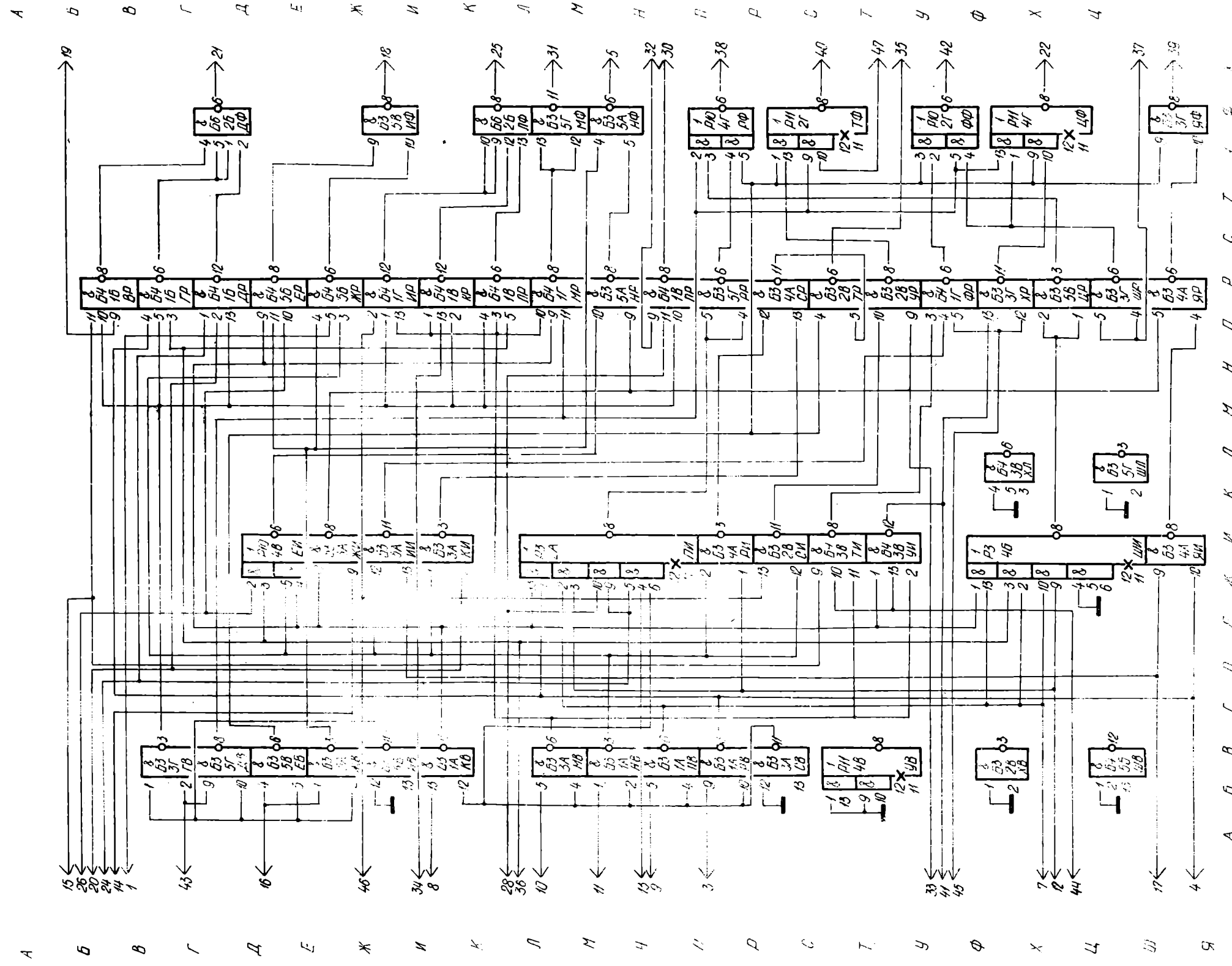
№ строки	Формат	Обозначение	Наименование	Кол. экз.	№ экз.	Местонахождение
1	I2	I33.080.840 33	ТЭЭ PI2I-840			42
2			Схема электрическая			
3			принципиальная	I	—	—
4						
5	I2	I33.080.867 33	ТЭЭ PI2I-867			43
6			Схема электрическая			
7			принципиальная	I	—	—
8						
9	22	I33.080.951 33	ТЭЭ PI2I-951			44
10			Схема электрическая			
11			принципиальная	I	—	—
12						
13	22	I33.080.952 33	ТЭЭ PI2I-952			45
14			Схема электрическая			
15			принципиальная	I	—	—
16						
17	22	I33.080.953 33	ТЭЭ PI2I-953			46
18			Схема электрическая			
19			принципиальная	I	—	—
20						
21	22	I33.080.954 33	ТЭЭ PI2I-954			47
22			Схема электрическая			
23			принципиальная	I	—	—
24						
25						
26						
27						
28						
29						
30						
31						
32						

Стр.	I3I.700.006 OIB					
6						

Изм. Стр. № докум. Подп. Дата

133 080 764 33

А Б В Г Д Е Ж З И К Л М Н О П Р С Т У Ф Х



OldPC.ru
3007
музей компьютеров

Исполнитель	Л.В.В.	Проверено	Л.В.В.
Утверждено	Л.В.В.	Дата	20.01.2007
Исполнитель	Л.В.В.	Проверено	Л.В.В.
Утверждено	Л.В.В.	Дата	20.01.2007

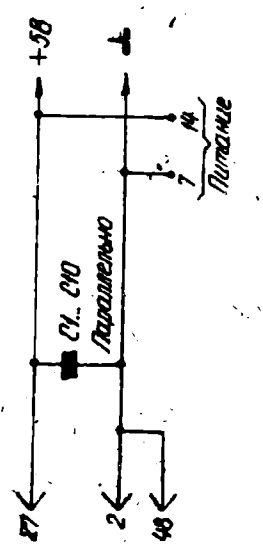
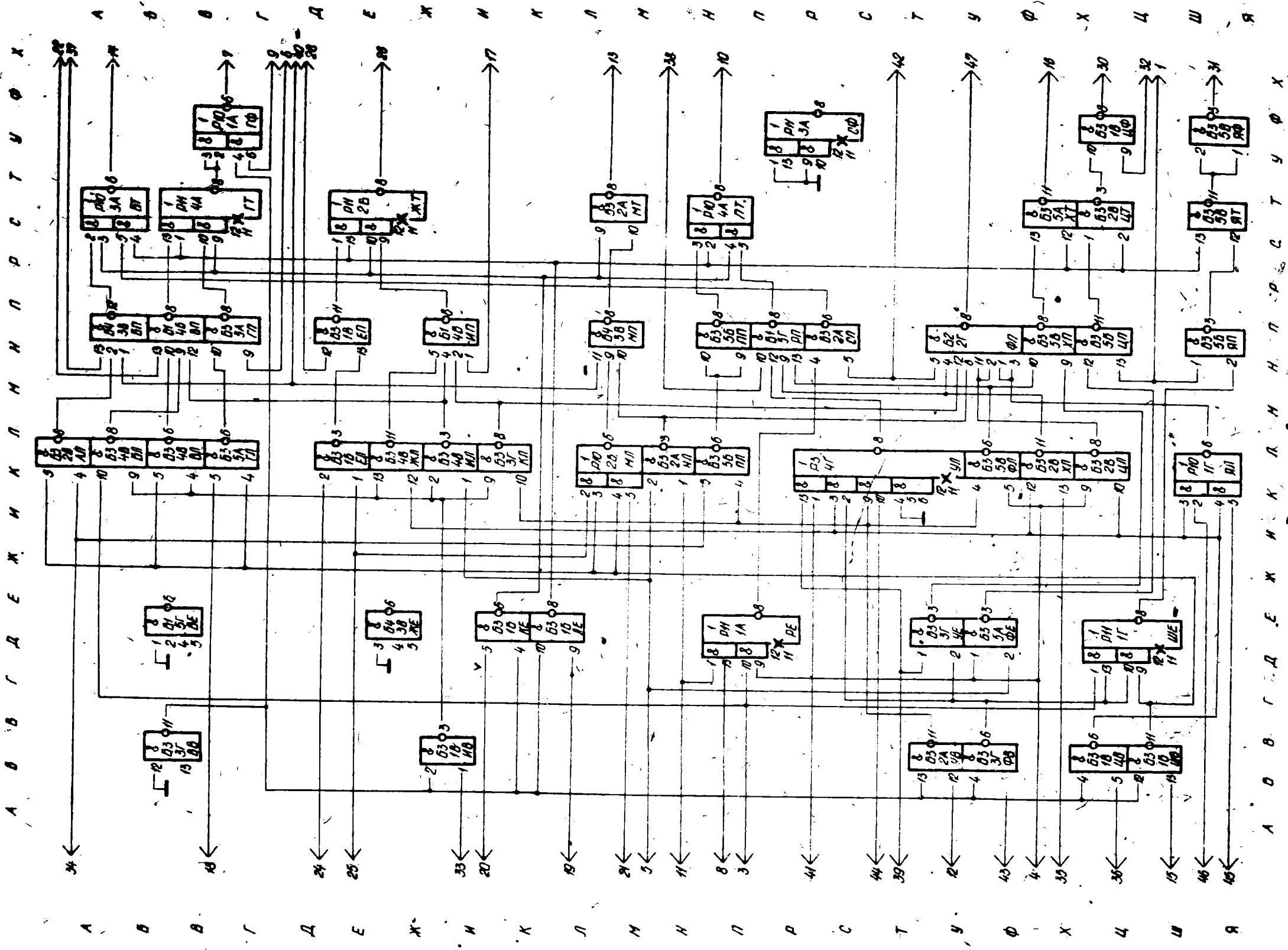
133 080 764 33
733 P121-764
Классификация
Сущ. электрическая
Сущ. конструктивная

БСН ОТ 26.2.75

№ докум. 133 080 764 33

Лист 1 из 1

GE 99L 780 633



133.080.76633

Т33 Р121-766

Схема электрическая
одничисленная

Исполнитель	Проверен	Дата
Л.И.И.И.	Л.И.И.И.	1954
Л.И.И.И.	Л.И.И.И.	1954
Л.И.И.И.	Л.И.И.И.	1954
Л.И.И.И.	Л.И.И.И.	1954

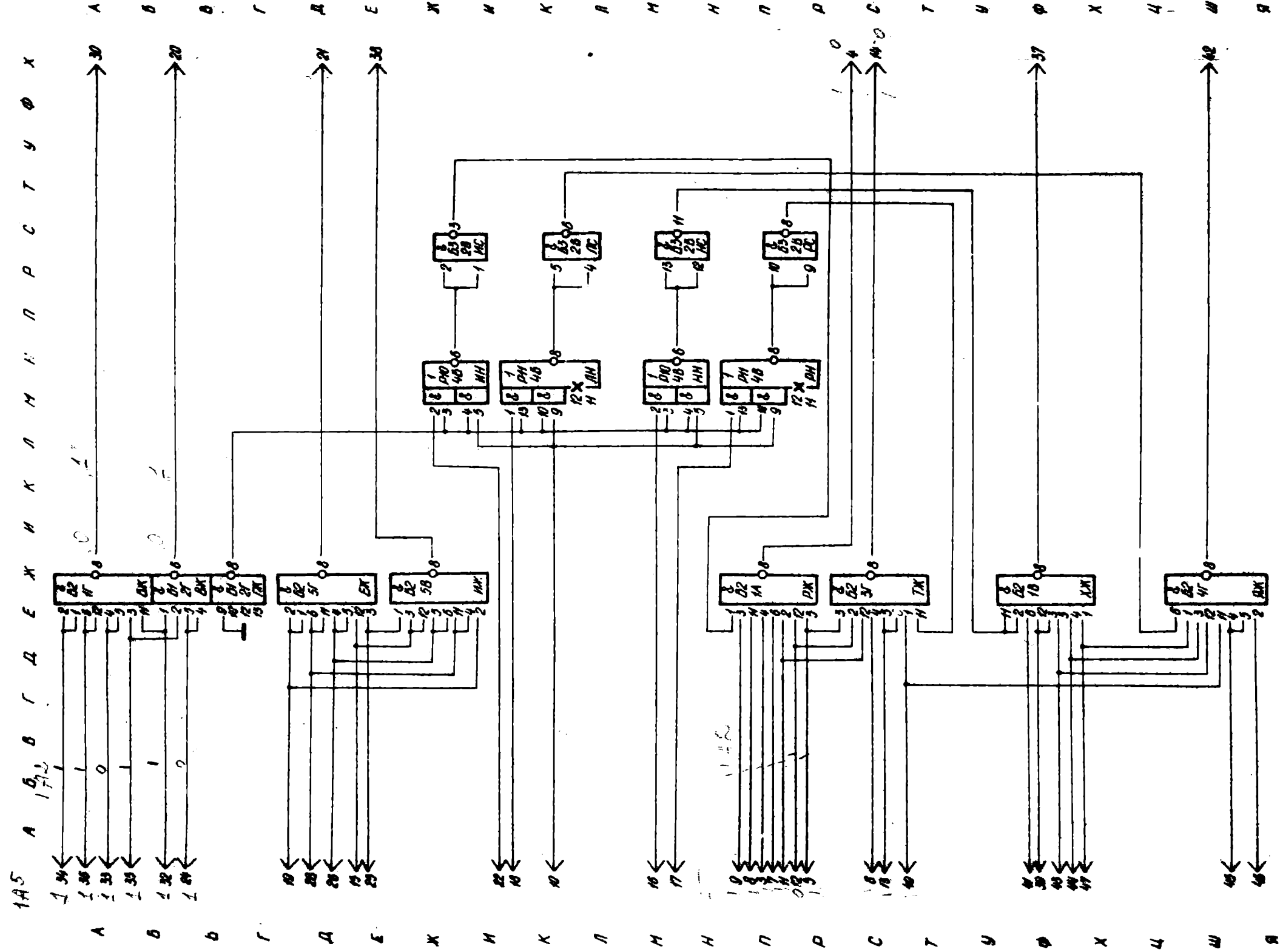
BAHM OTK. 28.15

Лист № 1

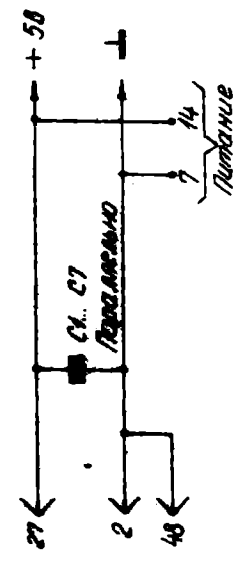
Лист № 1

1954

133.080.769.33



А В Г Д Е Ж З И Й К Л М Н О П Р С Т У Ф Х Ц Ч Ш Щ Я



133.080.769.33		733.721-789	
СХЕМА ЭЛЕКТРОПРИЕМНОГО ТЕЛЕПЕЧАТНОГО АППАРАТА		СХЕМА ЭЛЕКТРОПЕЧАТНОГО ТЕЛЕПЕЧАТНОГО АППАРАТА	
ИЗМ. №	ИЗМ. №	ИЗМ. №	ИЗМ. №
1	1	1	1
2	2	2	2
3	3	3	3
4	4	4	4
5	5	5	5
6	6	6	6
7	7	7	7
8	8	8	8
9	9	9	9
10	10	10	10
11	11	11	11
12	12	12	12
13	13	13	13
14	14	14	14
15	15	15	15
16	16	16	16
17	17	17	17
18	18	18	18
19	19	19	19
20	20	20	20
21	21	21	21
22	22	22	22
23	23	23	23
24	24	24	24
25	25	25	25
26	26	26	26
27	27	27	27
28	28	28	28
29	29	29	29
30	30	30	30
31	31	31	31
32	32	32	32
33	33	33	33
34	34	34	34
35	35	35	35
36	36	36	36
37	37	37	37
38	38	38	38
39	39	39	39
40	40	40	40
41	41	41	41
42	42	42	42
43	43	43	43
44	44	44	44
45	45	45	45
46	46	46	46
47	47	47	47
48	48	48	48
49	49	49	49
50	50	50	50
51	51	51	51
52	52	52	52
53	53	53	53
54	54	54	54
55	55	55	55
56	56	56	56
57	57	57	57
58	58	58	58
59	59	59	59
60	60	60	60
61	61	61	61
62	62	62	62
63	63	63	63
64	64	64	64
65	65	65	65
66	66	66	66
67	67	67	67
68	68	68	68
69	69	69	69
70	70	70	70
71	71	71	71
72	72	72	72
73	73	73	73
74	74	74	74
75	75	75	75
76	76	76	76
77	77	77	77
78	78	78	78
79	79	79	79
80	80	80	80
81	81	81	81
82	82	82	82
83	83	83	83
84	84	84	84
85	85	85	85
86	86	86	86
87	87	87	87
88	88	88	88
89	89	89	89
90	90	90	90
91	91	91	91
92	92	92	92
93	93	93	93
94	94	94	94
95	95	95	95
96	96	96	96
97	97	97	97
98	98	98	98
99	99	99	99
100	100	100	100

БАСН ДТК

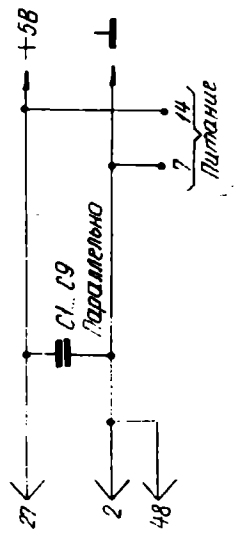
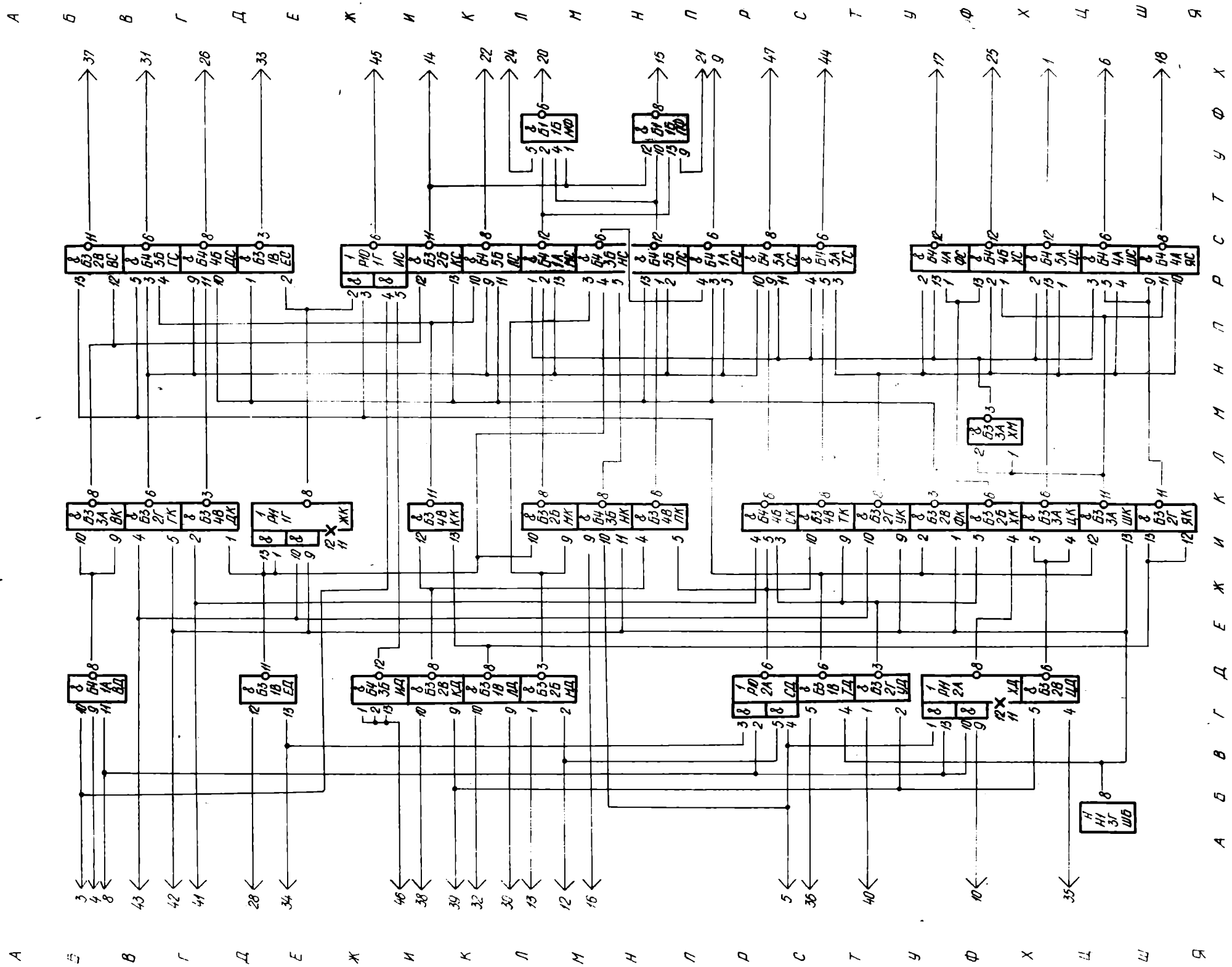
СХЕМА ЭЛЕКТРОПРИЕМНОГО ТЕЛЕПЕЧАТНОГО АППАРАТА

СХЕМА ЭЛЕКТРОПЕЧАТНОГО ТЕЛЕПЕЧАТНОГО АППАРАТА

133.080.769.33

133.080.770.33

А Б В Г Д Е Ж З И К Л М Н П Р С Т У Ф Х



ВАСМ ОРК 26.2.25

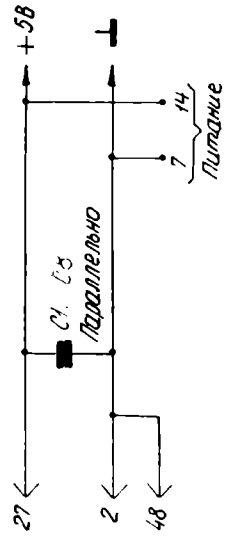
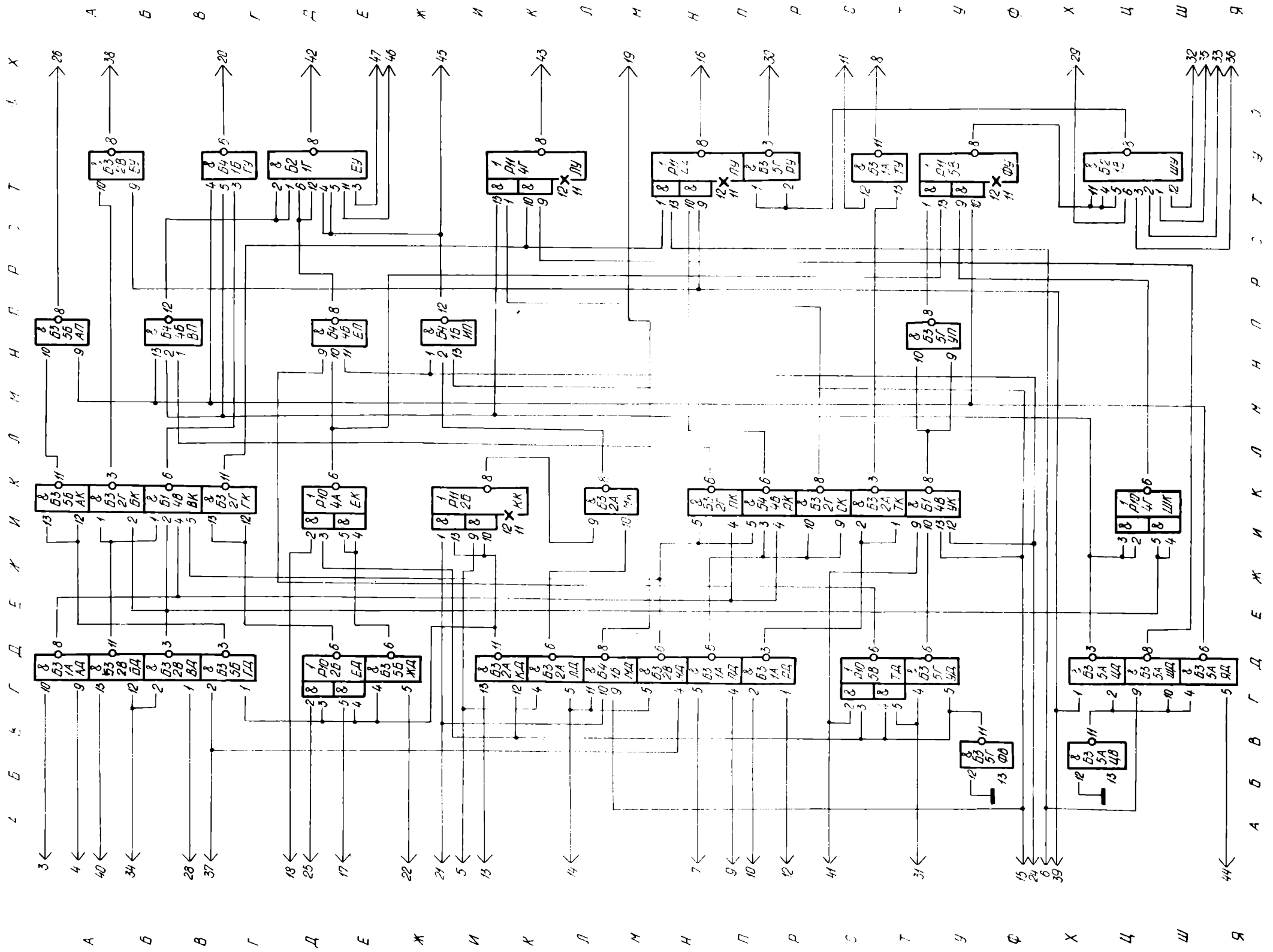
Склад № 1
Искр. район

Искр. №	Искр. №	Искр. №	Искр. №	Искр. №	Искр. №	Искр. №	Искр. №	Искр. №	Искр. №
Искр. №	Искр. №	Искр. №	Искр. №	Искр. №	Искр. №	Искр. №	Искр. №	Искр. №	Искр. №

133.080.770.33
733 P121-770
Смена электрическая
принципиальная

Искр. №	Искр. №	Искр. №	Искр. №	Искр. №	Искр. №	Искр. №	Искр. №	Искр. №	Искр. №
Искр. №	Искр. №	Искр. №	Искр. №	Искр. №	Искр. №	Искр. №	Искр. №	Искр. №	Искр. №

133.080.771.93



133.080.771.93

733 P121-771
Схема электрическая
параллельная

Исполн.	Исполн.	Исполн.	Исполн.	Исполн.	Исполн.
Провер.	Провер.	Провер.	Провер.	Провер.	Провер.
Утвер.	Утвер.	Утвер.	Утвер.	Утвер.	Утвер.

Корпусов

Формат 22

ВЗМ ДТК К.г.ч. 26.1.75

ПРИБ РАЧЕН

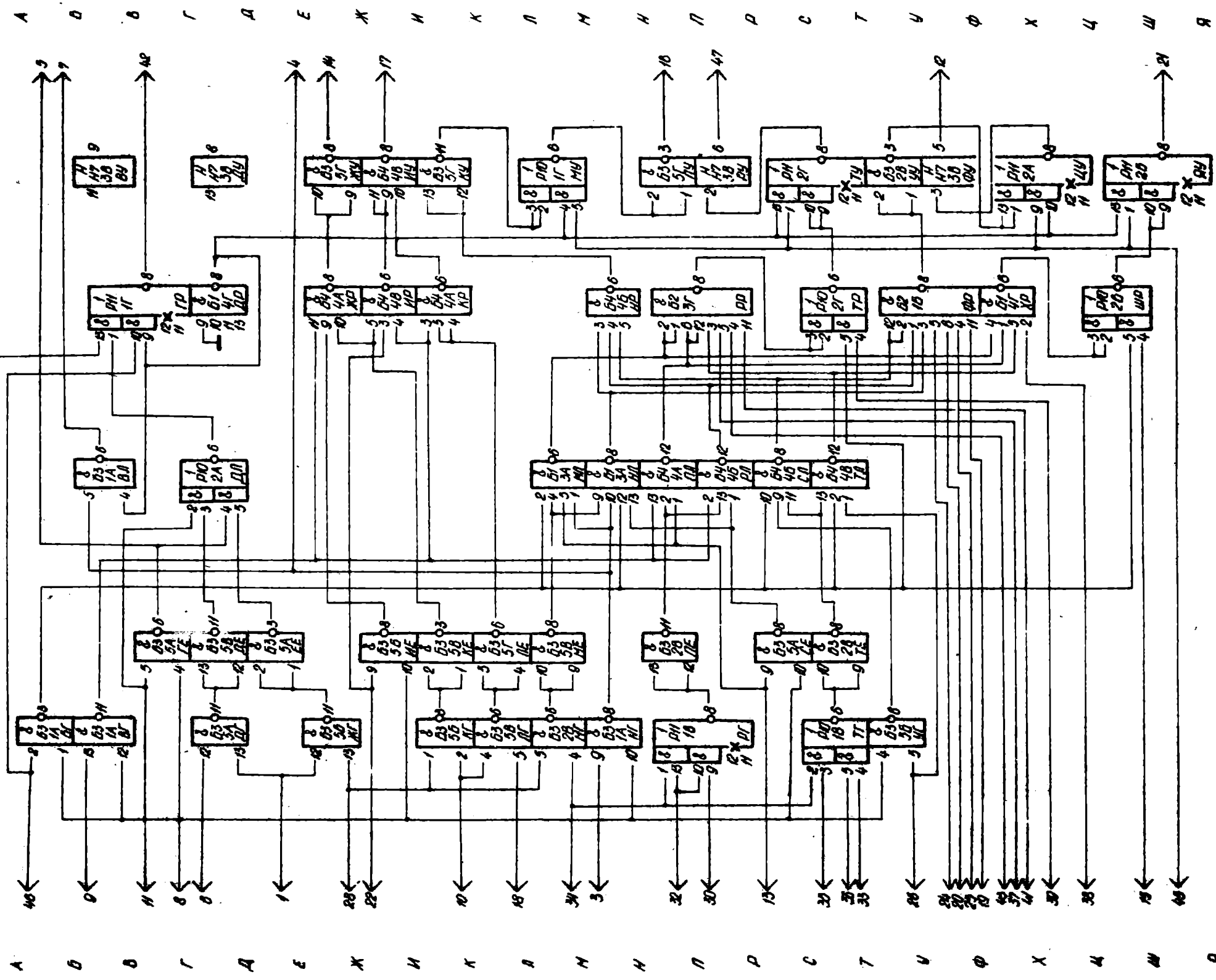
Сторона №

Роль и дата

Изм. №, дата, лист, масса, материал

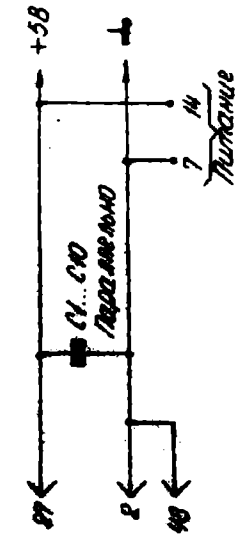
133.080.772.93

A B C D E F G H I J K L M N O P Q R S T U V W X



A B C D E F G H I J K L M N O P Q R S T U V W X

A B C D E F G H I J K L M N O P Q R S T U V W X



133.080.772.93
 133 P121-772
 Циркуляционный насос

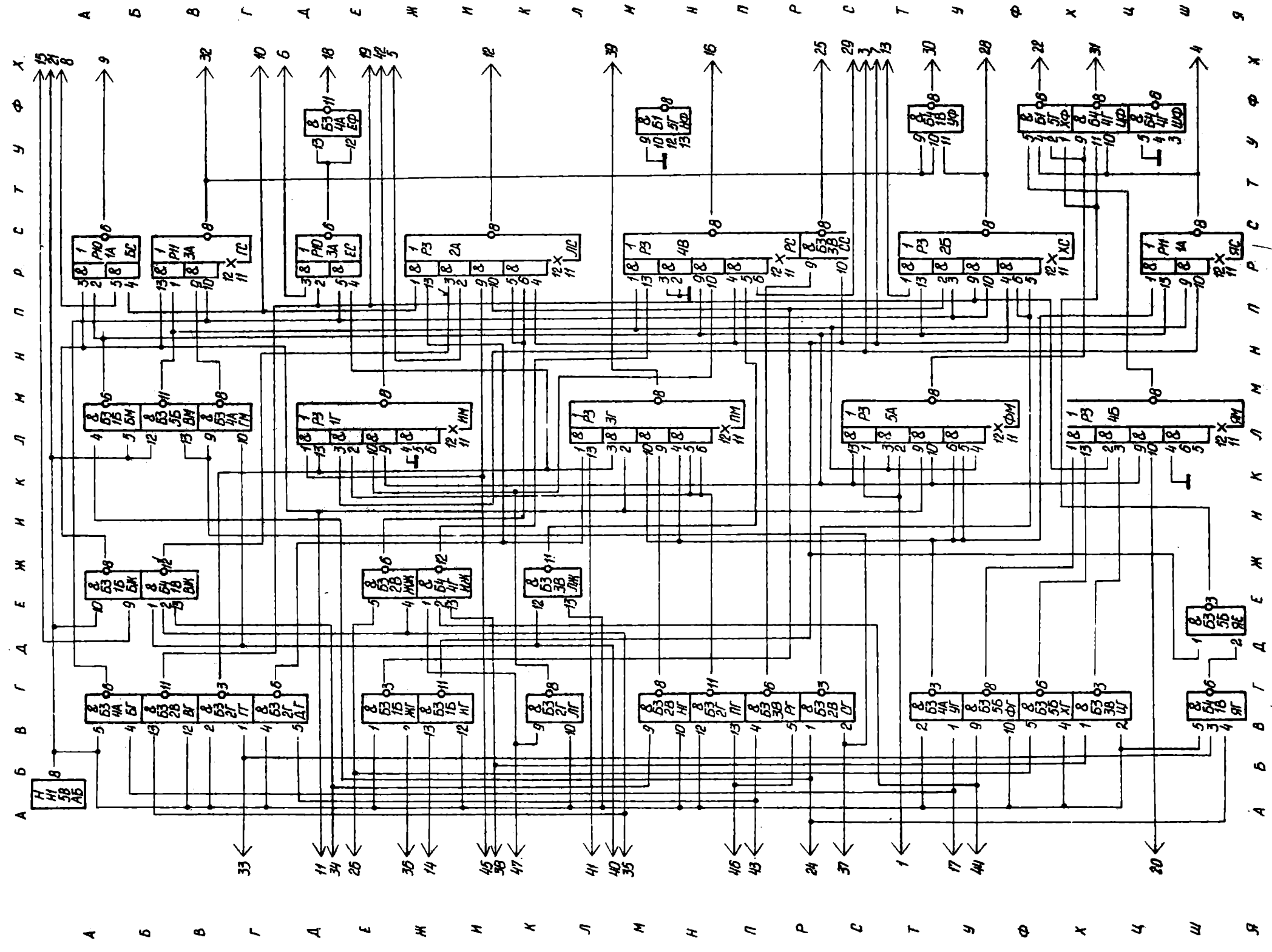
№ п/п	№ детали	Наименование	Материал	Значение
1	133.080.772.93	Циркуляционный насос	Латунь	1 шт.
2	133 P121-772	Циркуляционный насос	Латунь	1 шт.

БАСН ДРЛ 220V

133.080.772.93

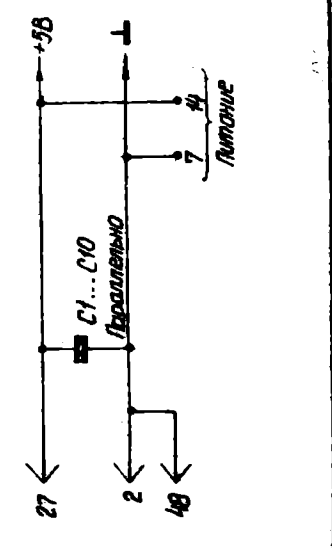
133.080.772.93

133.080.773.33



133.080.773.33	
733 P121-777	
Схема измерительной принадлежности	
Исполнитель	Проверен
Место работы	Дата
Подпись	Подпись
Инициалы	Инициалы
Место работы	Дата
Подпись	Подпись
Инициалы	Инициалы

OldPC.ru
3007
музей компьютеров

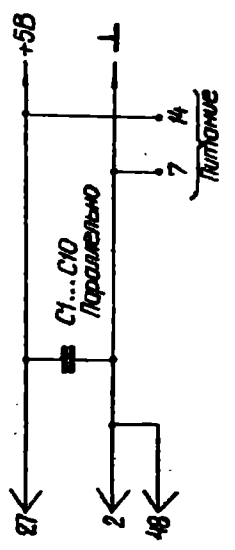
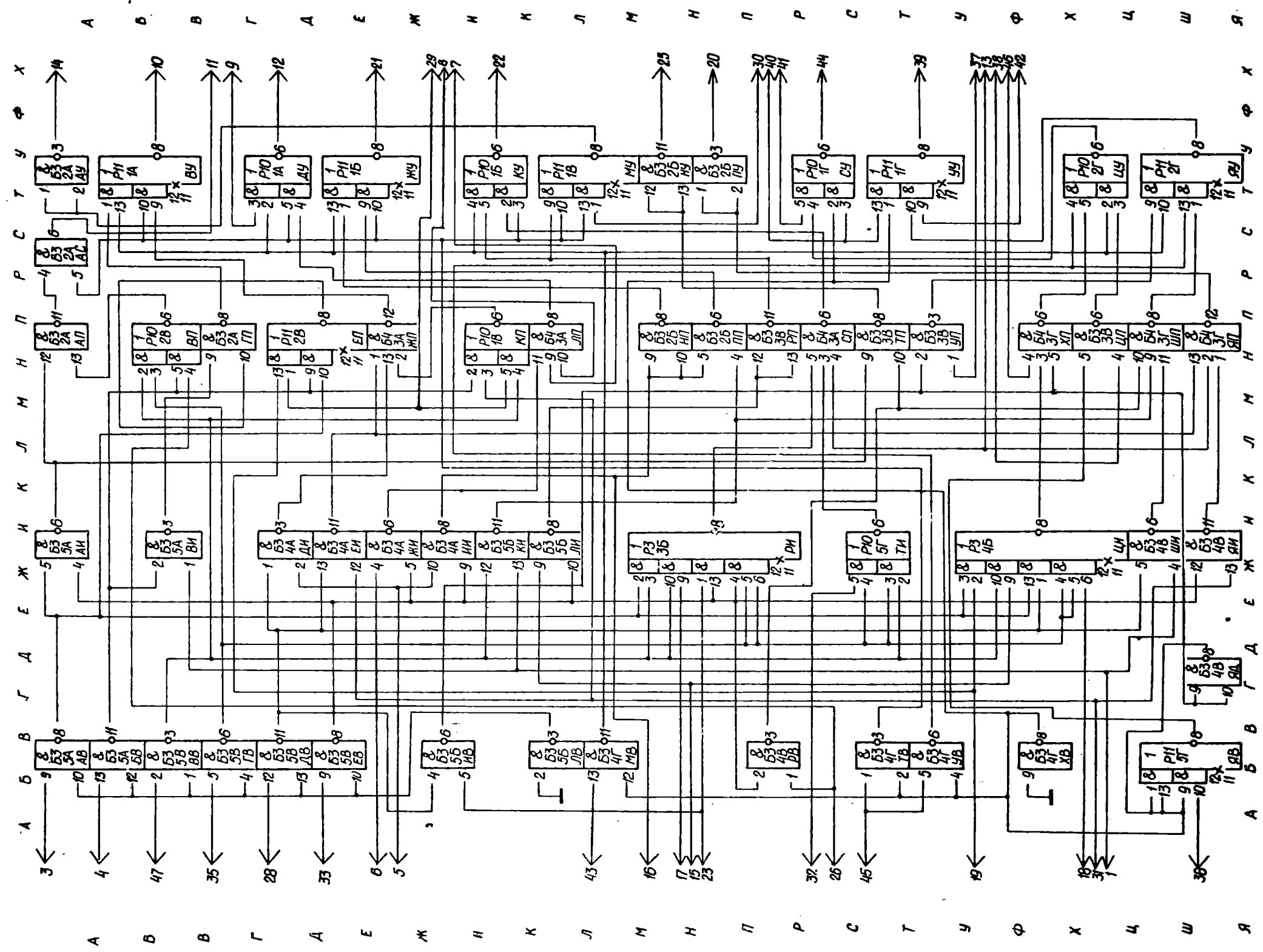


БАСИ ДИТ

Лист № 1
№ докум. 133.080.773.33

Изд. № 1
Изд. № 1
Изд. № 1
Изд. № 1

133.080.781.33



133.080.781.33

133 P121-781

Схема элекронной
примитивной

Исполн.	Место	Масштаб
Провер.	Дата	Лист
Утверд.	Подп.	Листов
Исполн.	Место	Масштаб
Провер.	Дата	Лист
Утверд.	Подп.	Листов

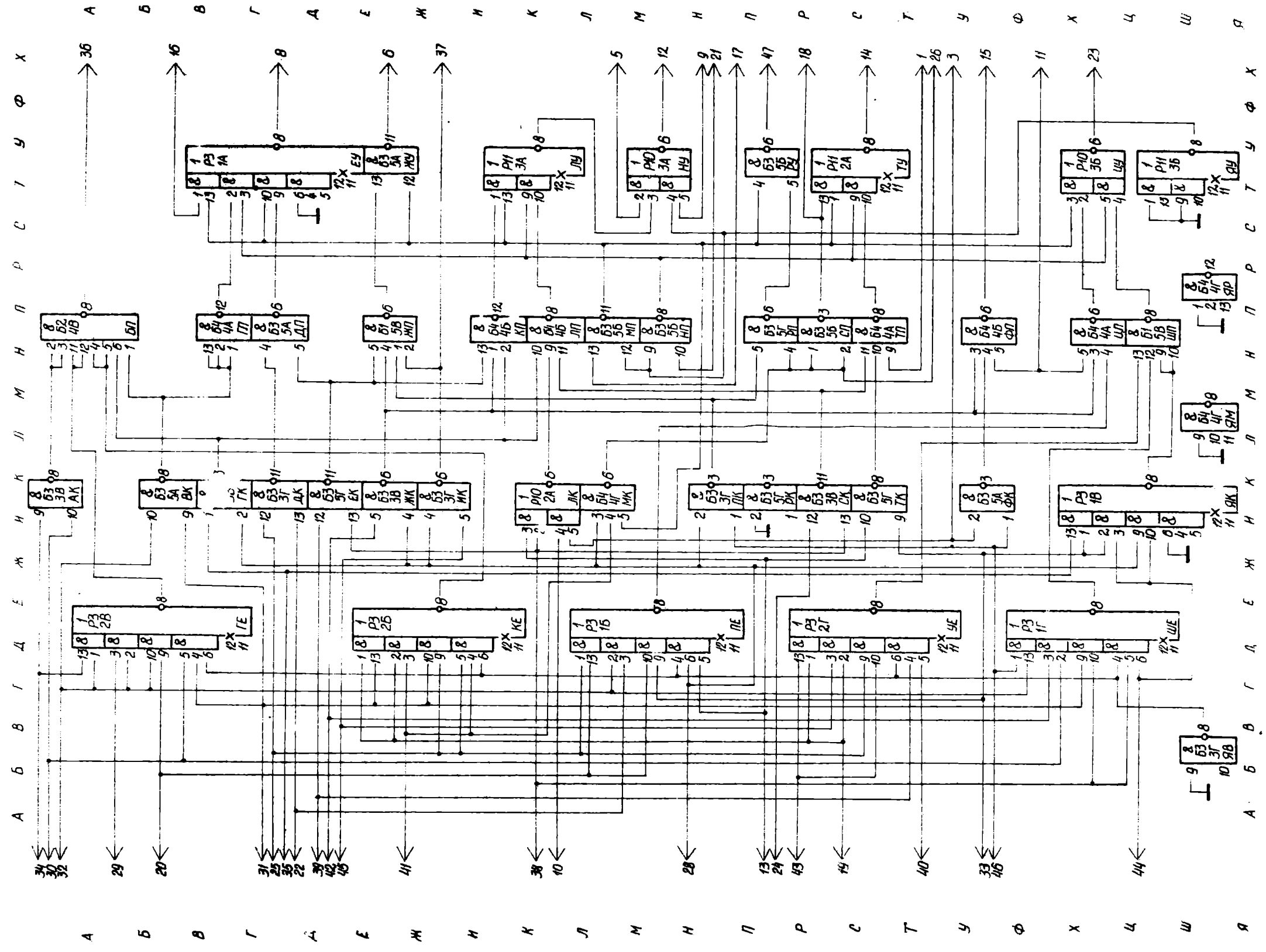
Корпусов

ВАСМ ДТК
Лист 26.25

Лист №
Листов

Лист №
Листов

Листов



133.080.782.33

733 P121-782

Схема электрическая
принципиальная

№ лист	№ докум.	Дата	М.г.
1	133.080.782.33	1973	01
Автор	Проект	Провер.	Инж. П.В.С.
Н.Линей	Э.И.С.	И.С.С.	И.С.С.

Копиробот

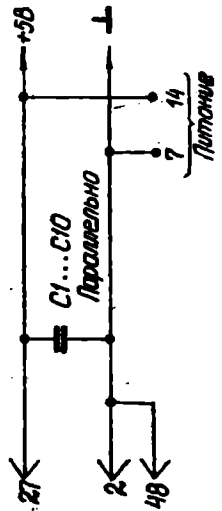
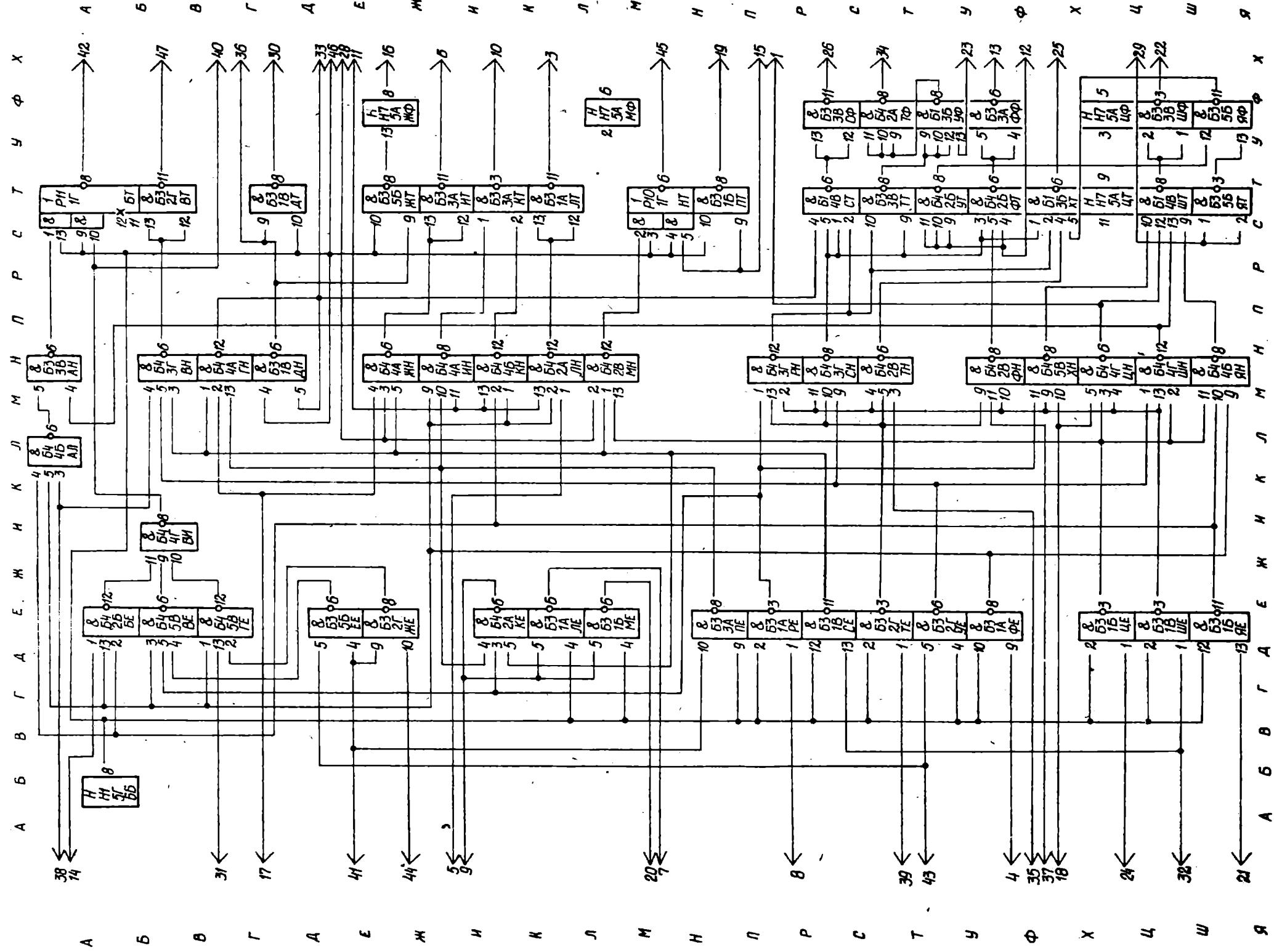
Формат А2

БСН ОРЛ Лфт. 26.2.75

ИЗДА. ПУШКИН

Лист № 001 из 001
Всего листов № 001
Итого № 001
Лист № 001 из 001

133.080.784.33



133.080.784.33
 ТЗЗ Р121-784
 Схема электромеханической
 Прунципальная

Исполн.	Масла	Маслин.
Провер.	Лисов	Лисов
Утверд.	Лисов	Лисов
Исполн.	Лисов	Лисов
Провер.	Лисов	Лисов
Утверд.	Лисов	Лисов

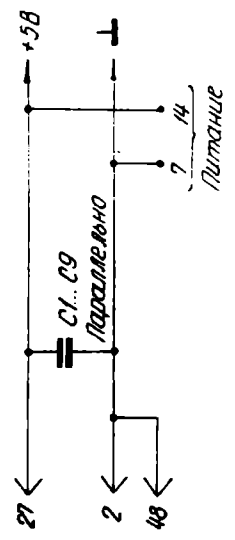
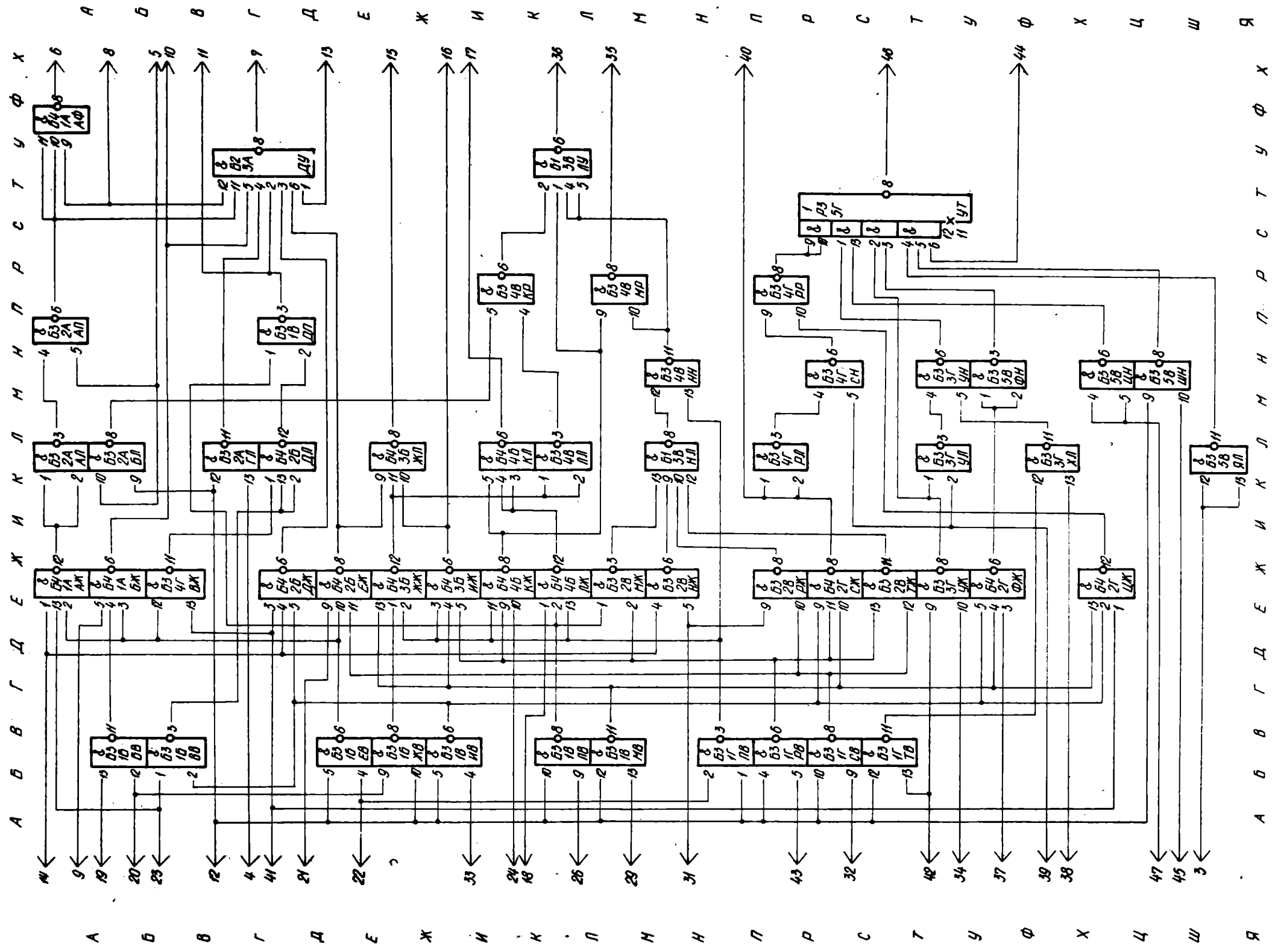
Формат 23
 Категория

ВАН ДРЕ
 26.175

Лист № 1
 всего листов 1

Изд. № 1
 1970-218
 133.080.784.33

133.080.785.33



133.080.785.33
 ТЗЗ Р121-785
 Схема электрическая
 принципиальная

Имя	Иванов
Фамилия	Иванов
Дата	10.11.78
Лист	1
Листов	1
Исполнитель	Иванов
Проверенный	Иванов
Дата проверки	10.11.78
Исполнитель	Иванов
Проверенный	Иванов
Дата проверки	10.11.78

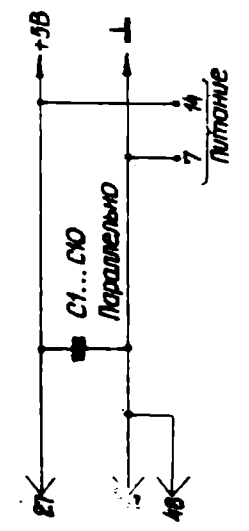
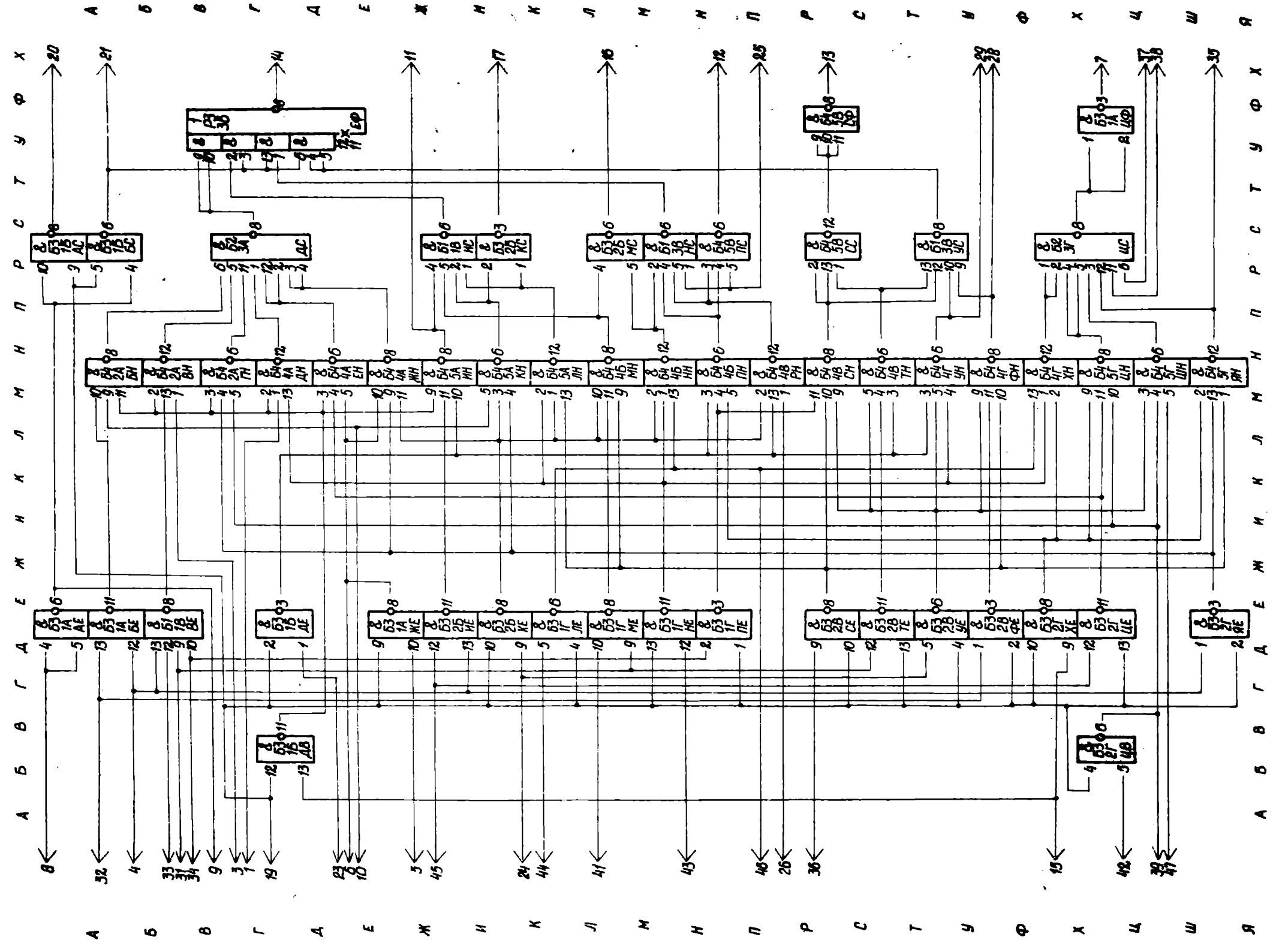
Листов 22
 Колонки 22

БСМ ОРТ
 10.11.78

Лист № 1
 Листов 22

Лист № 1
 Листов 22

133.080.786.33



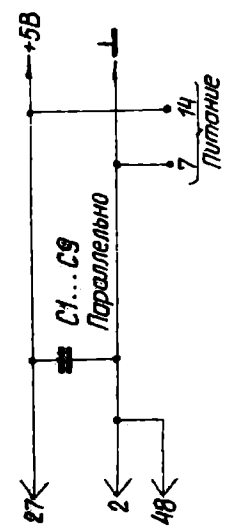
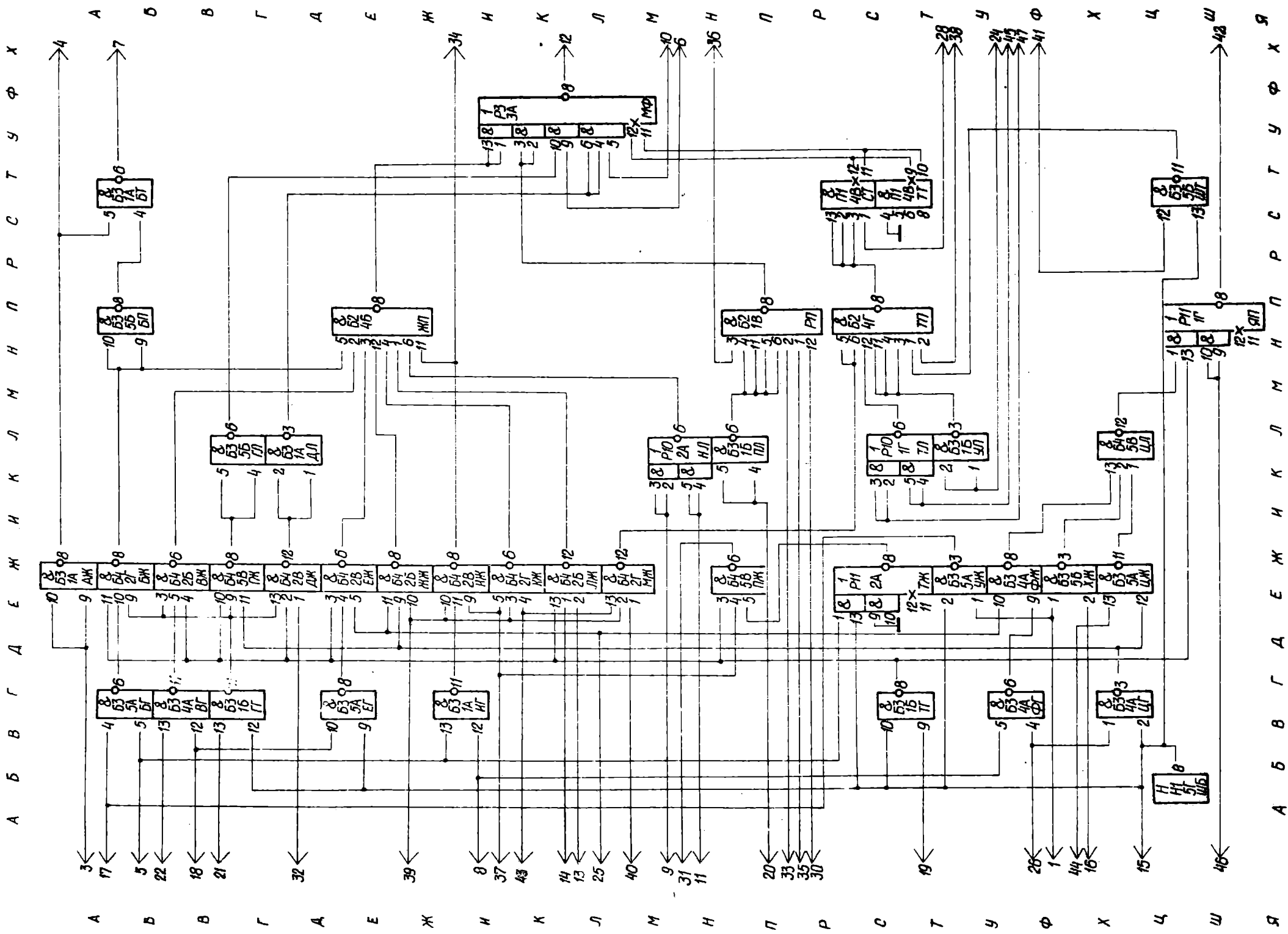
133.080.786.33		133.080.786.33	
739 П1С1-786		СЧЕМО СМЕРТАТЕЛЬНАЯ	
ПРОДУКЦИОННО		ПРОДУКЦИОННО	
Исполн. / Exec.	Провер. / Check	Исполн. / Exec.	Провер. / Check
Дата / Date	Место / Place	Дата / Date	Место / Place
№ докум. / Doc. No.	№ инв. / Inv. No.	№ докум. / Doc. No.	№ инв. / Inv. No.

БАНК ДТК

Листов № / Sheet No.

Всего листов / Total sheets

Корпус / Case



133.080.790.33

133.080.790.33

Т33 Р121-790
Схема электрической
принципиальной

Исполн.	Провер.	Инж. А.И. Сидоров	Инж. В.И. Сидоров	Инж. В.И. Сидоров	Инж. В.И. Сидоров
Дата	Лист	1	1	1	1
Лист	Листов	1	1	1	1

Каталог

Формат Э2

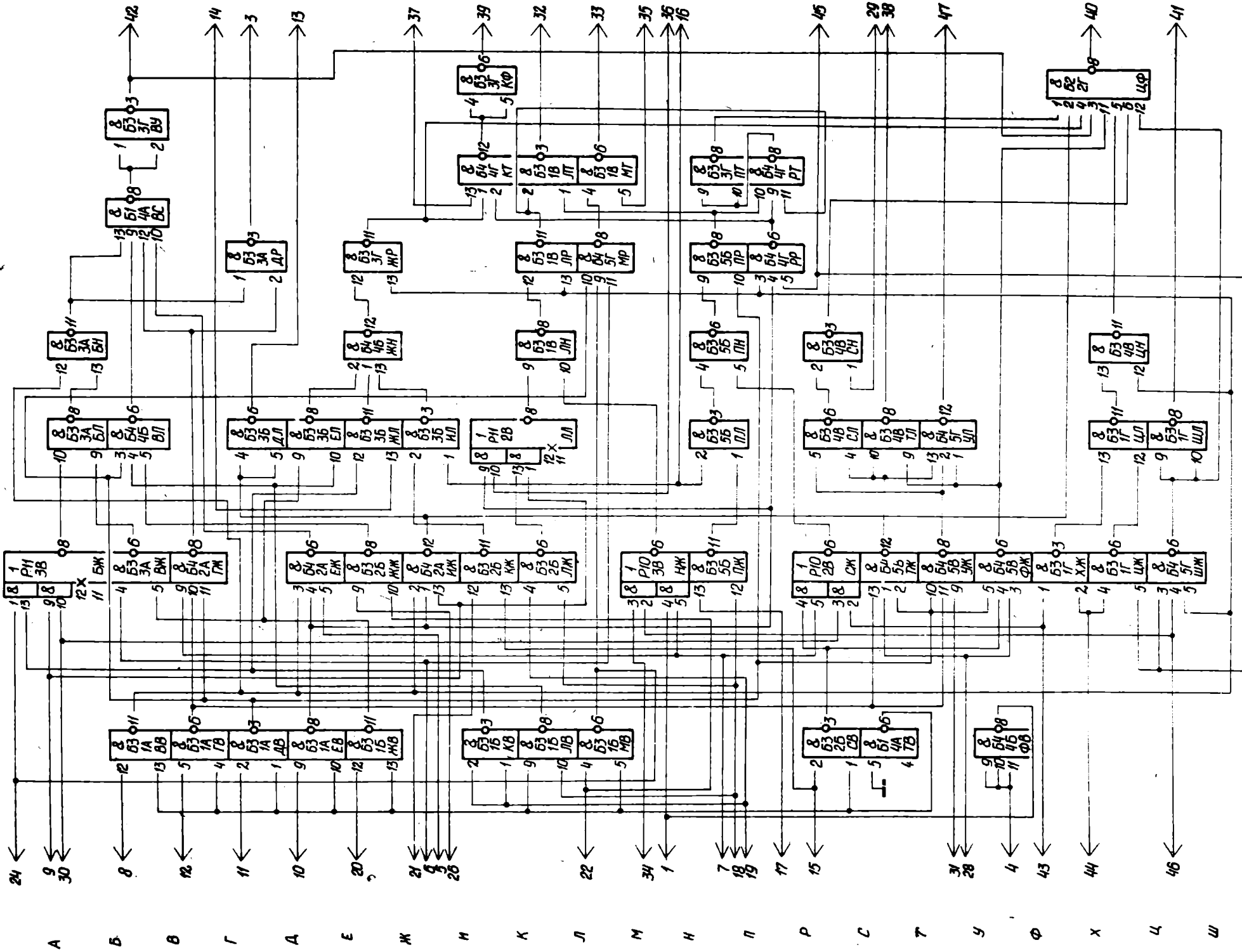
БЗМ ОРК
№ 62.75

Лист № 1
Пер. помен.

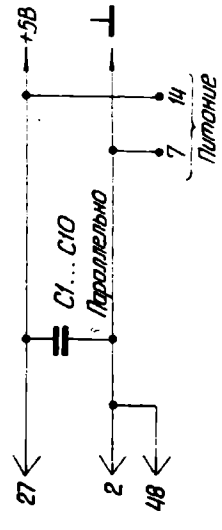
Изд. № 1
Взам. инв. № 100
Лист № 1
Листов 1

133.080.792.33

А Б В Г Д Е Ж З И К Л М Н О П Р С Т У Ф Х



А Б В Г Д Е Ж З И К Л М Н О П Р С Т У Ф Х



ВАН ОИР
Луг 26.375

Листок №
Код документа

ИМБ № подл.	ИМБ № докум.	ИМБ № дораб.	ИМБ № дораб.
Подп. и дата	Подп. и дата	Подп. и дата	Подп. и дата

133.080.792.33
 Т33 Р121-792
 Схема электрическая
 принципиальная

Исполн.	Провер.	Утверд.	Дата
Л.И.И.	Л.И.И.	Л.И.И.	Л.И.И.
Л.И.И.	Л.И.И.	Л.И.И.	Л.И.И.
Л.И.И.	Л.И.И.	Л.И.И.	Л.И.И.

Формат 22

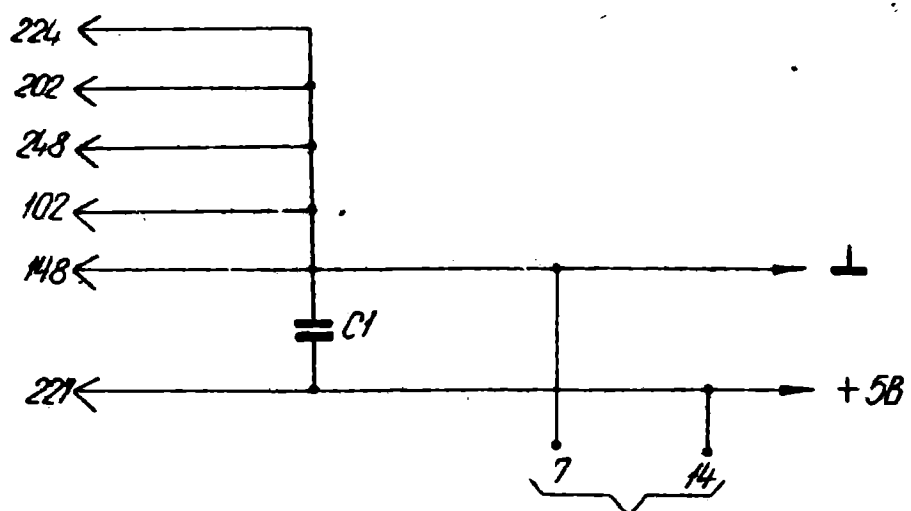
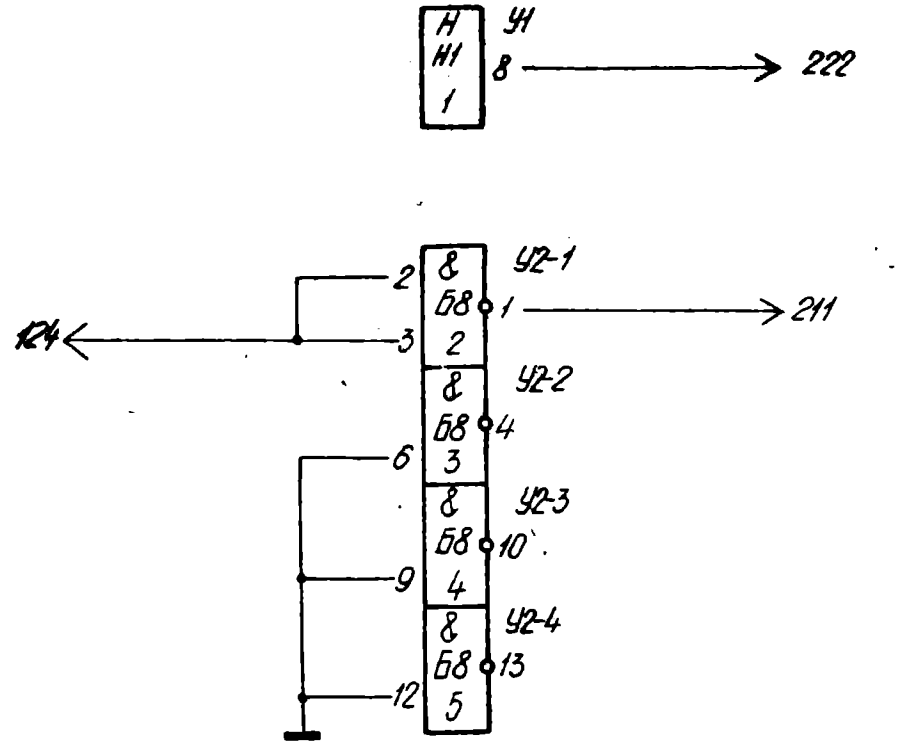
Копирол

133 080 839 33

ВЗСЧ ОКК 20.07.75

Сторона № 1

Вариант № 1
 Подп. и дата
 20.07.75



Питание микросхемы и элемента У1

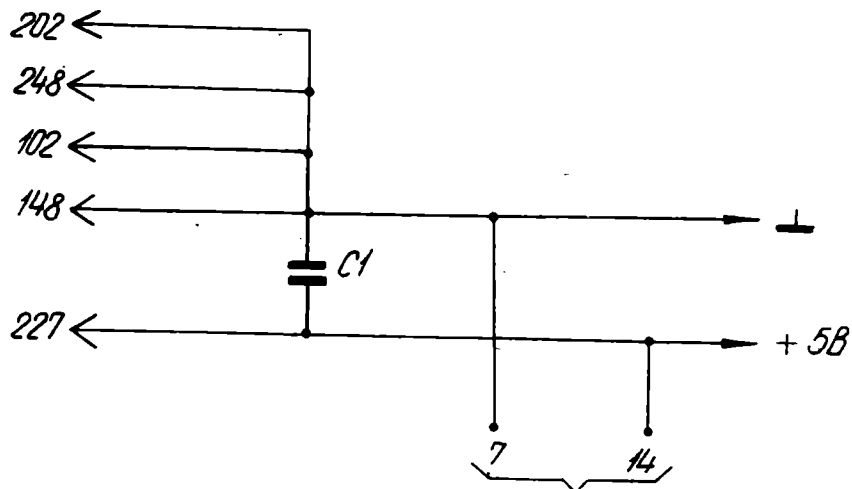
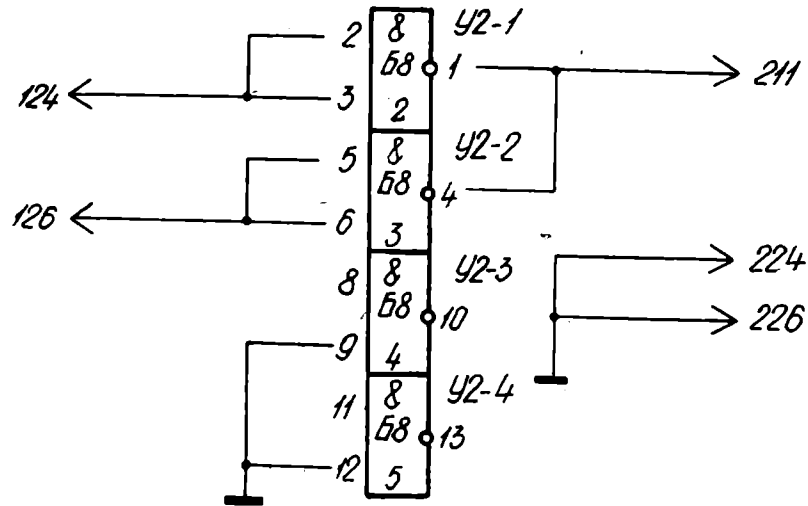
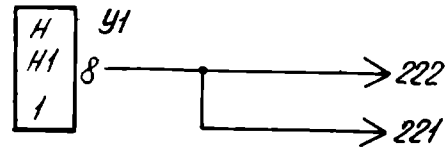
Зона	Поз. обозначение	Наименование	Кол.	Примечание
	С1	Конденсатор КЛС-1-а-Н90-0,1мкФ ОЖО.460.020 ТУ	1	
	У1	Элемент Н1 133.080.532	1	1
	У2	Микросхема К1ЛБ 558 БКО.348.006 ТУ	1	2...5

133.080.839.33			
Лист	№ докум.	Подп.	Дата
А		Иванов	25.07.75
ТЗЗ Р121-839			Лист
Схема электрическая			Листов 1
принципиальная			
Зав. сект.	И.Контр.	Утв.	

Копировать

Формат 12

133.080.84033



Питание микросхемы
и элемента Н1

Зона	Поз. обозначение	Наименование	Кол.	Примечание
	C1	Конденсатор КЛС-1-а-Н90-0,1 мкФ ОЖО.460.020 ТУ	1	
	Y1	Элемент Н1 133.089.532	1	1
	Y2	Микросхема К1ЛБ 558 ОЖО.348.006 ТУ	1	2...5

Изм.	Лист № докум.	Подп.	Дата
РДЗООО		Ваш	75.11.77
Проб.		Мороз	24.11.77
Зав. сект.			75.11.77
Н.контр.			27.03.77
Чтв.		МШ	11.02.75

133.080.84033

ТЗЗ Р121-840
Схема электрическая
принципиальная

Лит.	Масса	Масштаб
A		
Лист	Листов 1	

копировал

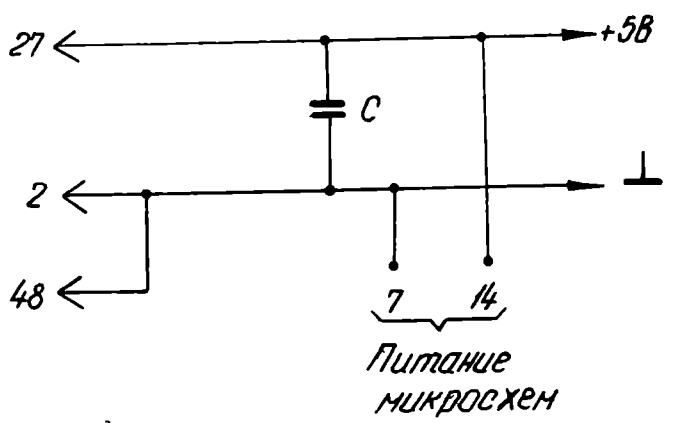
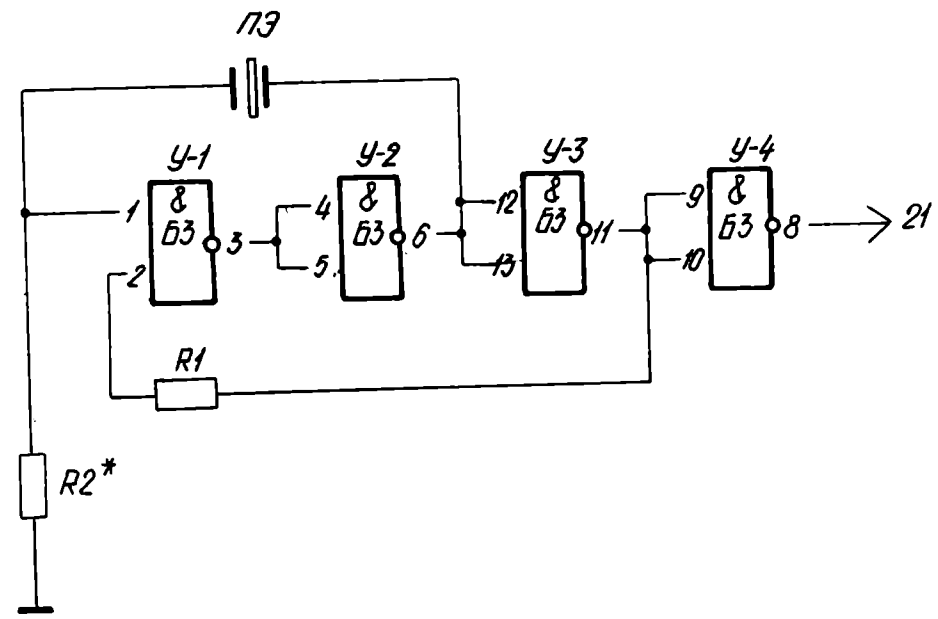
формат 12

ВЗСН ОТК (К) 26.175

Сред. № 12006. Пр. № 12006. Подп. и дата 12006. Подп. и дата 12006. Подп. и дата 12006.

133.080.86733

ВЗСН ОИХ (Судит) 26.3.75
СЗРДОВ №



Зона	Поз. обозначение	Наименование	Кол.	Примечание
	R1	Резистор МЛТ-0,25-4,7кОм±5% ГОСТ 7113-86	1	
	R2*	" МЛТ-0,25-3,3кОм±5% "	1	} подобрать при наладке
		" МЛТ-0,25-3,9кОм±5% "	1	
		" МЛТ-0,25-4,3кОм±5% "	1	
		" МЛТ-0,25-4,7кОм±5% "	1	
		" МЛТ-0,25-5,1кОм±5% "	1	
		" МЛТ-0,25-5,6кОм±5% "	1	
		" МЛТ-0,25-6,2кОм±5% "	1	
	C	Конденсатор КЛС-1-а-Н90-0,1мкФ ОЖО.460.020ТЧ	1	
	У	Микросхема К1ЛБ 553 БК0.348.006ТЧ	1	
	ПЗ	Резонатор ПГ-14Д, х1600 кГц-Б1 ГОСТ 6503-67	1	

СЗРДОВ №
Лит. и дата
Лит. и дата
Лит. и дата
Лит. и дата
Лит. и дата

Изм.	Лист	№ докум.	Постр.	Дата
Разраб.			А.С.С.	02.07.75
Проб.			С.С.С.	05.08.75
И.контр.			С.С.С.	27.03.75
Утв.			С.С.С.	11.03.75

133.080.86733

ТЭЗ Р121-867

Схема электрическая
принципиальная

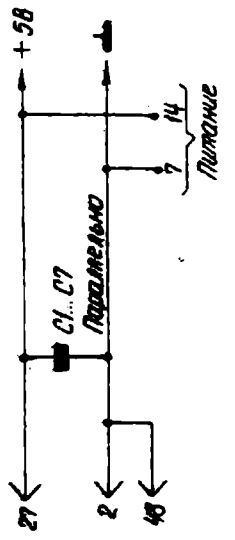
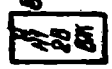
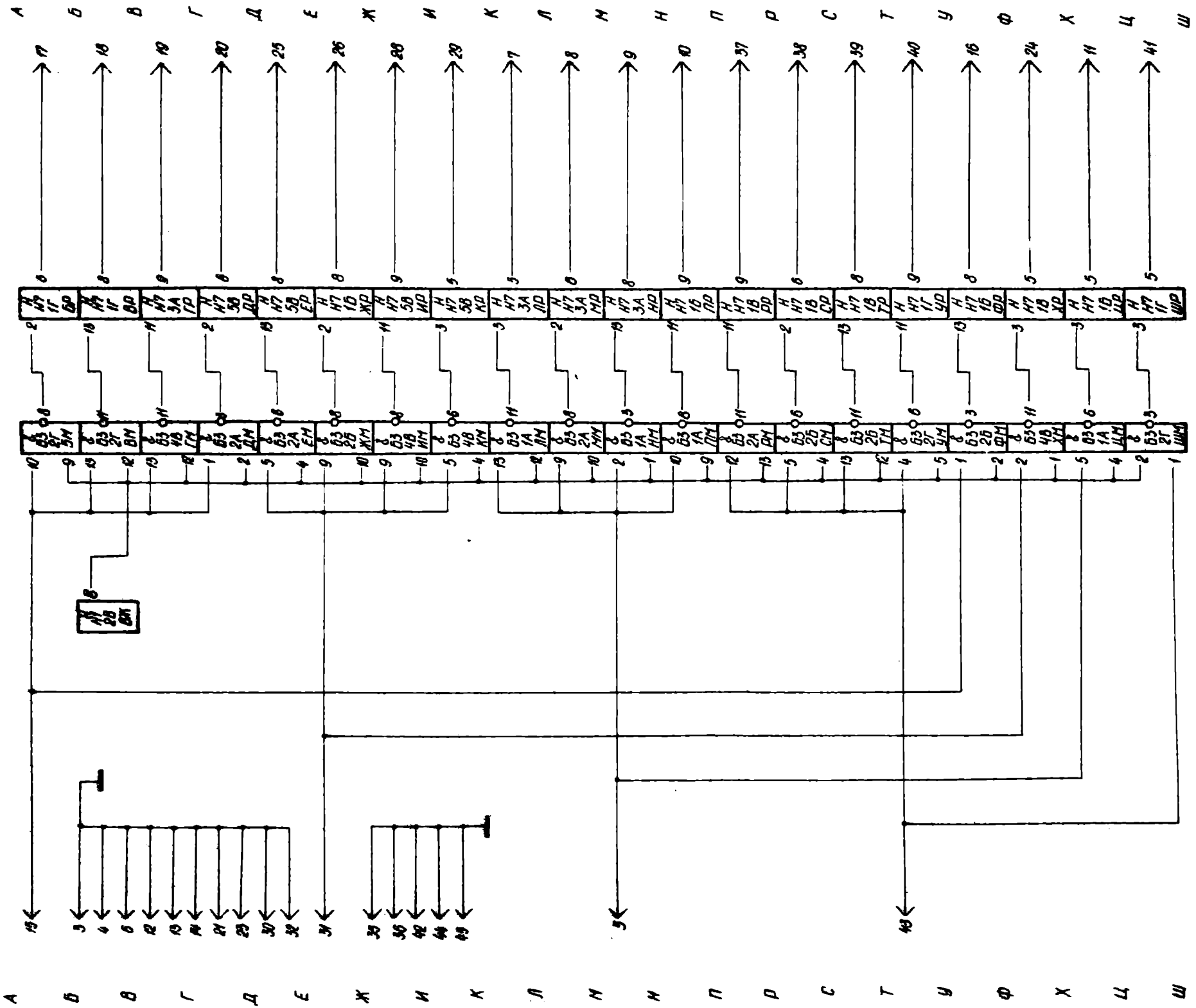
Лит	Масса	Масштаб
A		
Лист	Листов 1	

Копировал

формат 12

133.080.953.33

А В Г Д Е Ж З И К Л М Н О П Р С Т У Ф Х



А В Г Д Е Ж З И К Л М Н О П Р С Т У Ф Х Я

133.080.953.33

733 P121-953

Стена эрентрическая
рабочий стол

Исполнитель	Исполнитель	Исполнитель	Исполнитель
Проверен	Проверен	Проверен	Проверен
Дата	Дата	Дата	Дата
Лист	Лист	Лист	Лист
Кол-во	Кол-во	Кол-во	Кол-во
Итого	Итого	Итого	Итого

Формат А4

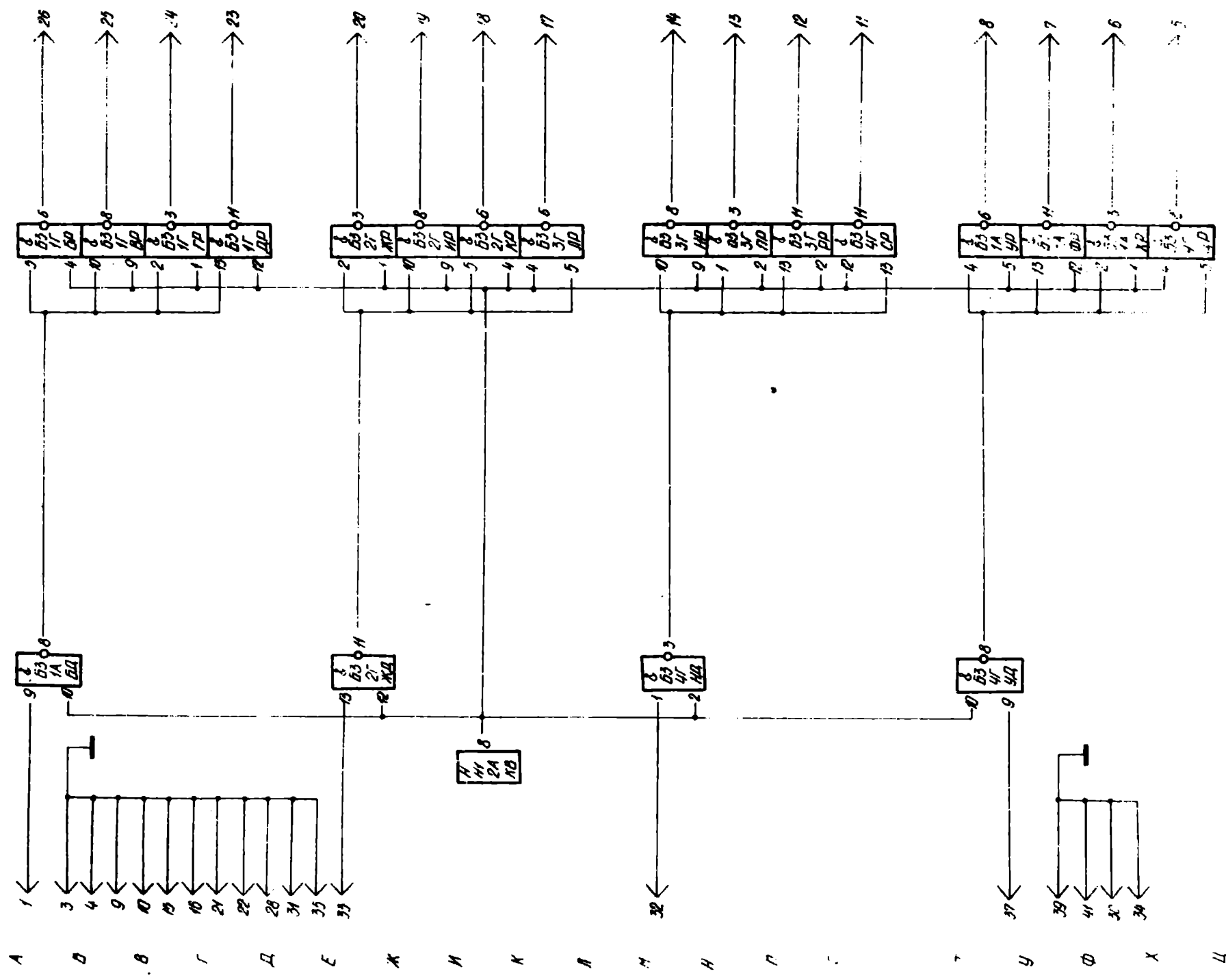
ВАСН ОРЕ
14.75

СРОК №
РЕО. РАУМЕН

Исполнитель
Проверен
Дата
Лист
Кол-во
Итого

Исполнитель
Проверен
Дата
Лист
Кол-во
Итого

А Б В Г Д Е Ж З И К Л М Н П Р С Т У Ф Х

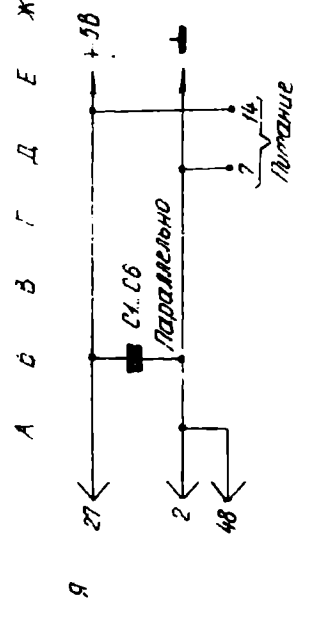


133.080.954.33

ВАСИМ ОИМ 14275

Лист № 1 из 1
ИЗДАНИЕ

Лист № 1 из 1
ИЗДАНИЕ



А Б В Г Д Е Ж З И К Л М Н П Р С Т У Ф Х

133.080.954.33

133 Р121-954

Схема элементов

№ п/п	Наименование	Кол-во	Примечание
1	Сх. СБ	1	
2	Питание	1	