

ПЕРФОРАЦИОННЫЙ ВЫЧИСЛИТЕЛЬНЫЙ КОМПЛЕКС

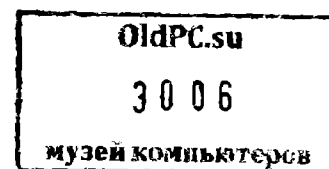
M5000, M5010

Процессор

ТЭЭы

Схемы электрические принципиальные

Альбом № 5



№ строки	Формат	Обозначение	Наименование	Мал. экз.	№ экз.	Местонахождение
1	II	IЭ1.700.006 ОП6	Опись альбома №5	I	—	—
2						
3	22	IЭ3.080.676 ЭЗ	ТЭЗ Р12I-676			
4			Схема электрическая			
5			принципиальная	I	—	—
6						
7	22	IЭ3.080.677 ЭЗ	ТЭЗ Р12I-677			
8			Схема электрическая			
9			принципиальная	I	—	—
10						
11	22	IЭ3.080.678 ЭЗ	ТЭЗ Р12I-678			
12			Схема электрическая			
13			принципиальная	I	—	—
14						
15	22	IЭ3.080.679 ЭЗ	ТЭЗ Р12I-679			
16			Схема электрическая			
17			принципиальная	I	—	—
18						
19	22	IЭ3.080.680 ЭЗ	ТЭЗ Р12I-680			
20			Схема электрическая			
21			принципиальная	I	—	—
22						
23	22	IЭ3.080.68I ЭЗ	ТЭЗ Р12I-68I			
24			Схема электрическая			
25			принципиальная	I	—	—
26						

Выход и ввод

Выход и ввод

Выход и ввод

Выход и ввод

				IЭ1.700.006 ОП6			
Изд. №	Стр.	№ докум.	Подп.	Дата	Лит.	Стр.	Страниц
Разраб.					A	I	7
Проб.							
И. комп.							
Упр.							
КОМПЛЕРС М5000, М5010 Процессор. ТЭЗ. Схемы электрические принципиальные Опись альбома № 5							

№ строки	Формат	Обозначение	Наименование	Кол. экз.	№ экз.	Место хранения
1	22	I33.080.682 33	T33 P12I-682			
2			Схема электрическая			
3			принципиальная	I	—	—
4						
5	22	I33.080.683 33	T33 P12I-683			
6			Схема электрическая			
7			принципиальная	I	—	—
8						
9	22	I33.080.684 33	T33 P12I-684			
10			Схема электрическая			
11			принципиальная	I	—	—
12						
13	22	I33.080.685 33	T33 P12I-685			
14			Схема электрическая			
15			принципиальная	I	—	—
16						
17	22	I33.080.686 33	T33 P12I-686			
18			Схема электрическая			
19			принципиальная	I	—	—
20						
21	22	I33.080.687 33	T33 P12I-687			
22			Схема электрическая			
23			принципиальная	I	—	—
24						
25	22	I33.080.688 33	T33 P12I-688			
26			Схема электрическая			
27			принципиальная	I	—	—
28						
29	22	I33.080.689 33	T33 P12I-689			
30			Схема электрическая			
31			принципиальная	I	—	—
32						

Стр.	I31.700.006 016					
2		Изм.	Стр.	№ докум.	Подп.	Дата

№ строки	Формат	Обозначение	Наименование	№ экз.	№ экз.	Местонахождение
1	22	ТЭЗ.080.690 33	ТЭЗ Р121-690			
2			Схема электрическая			
3			принципиальная	I	—	—
4						
5	22	ТЭЗ.080.691 33	ТЭЗ Р121-691			
6			Схема электрическая			
7			принципиальная	I	—	—
8						
9	22	ТЭЗ.080.692 33	ТЭЗ Р121-692			
10			Схема электрическая			
11			принципиальная	I	—	—
12						
13	22	ТЭЗ.080.693 33	ТЭЗ Р121-693			
14			Схема электрическая			
15			принципиальная	I	—	—
16						
17	22	ТЭЗ.080.694 33	ТЭЗ Р121-694			
18			Схема электрическая			
19			принципиальная	I	—	—
20						
21	22	ТЭЗ.080.695 33	ТЭЗ Р121-695			
22			Схема электрическая			
23			принципиальная	I	—	—
24						
25	22	ТЭЗ.080.696 33	ТЭЗ Р121-696			
26			Схема электрическая			
27			принципиальная	I	—	—
28						
29	22	ТЭЗ.080.697 33	ТЭЗ Р121-697			
30			Схема электрическая			
31			принципиальная	I	—	—
32						

№ докум. Дата и форма
 № докум. Дата и форма
 № докум. Дата и форма

№ докум.	Дата	№ докум.	Дата

ТЭЗ.700.006 ОКБ*

Лист 3

№ строки	Формат	Обозначение	Наименование	Кол. экз.	№ экз.	Местонахождение
1	22	IЭЭ.080.698 ЭЭ	ТЭЭ РI2I-698			
2			Схема электрическая			
3			принципиальная	I	—	—
4						
5	22	IЭЭ.080.699 ЭЭ	ТЭЭ РI2I-699			
6			Схема электрическая			
7			принципиальная	I	—	—
8						
9	22	IЭЭ.080.700 ЭЭ	ТЭЭ РI2I-700			
10			Схема электрическая			
11			принципиальная	I	—	—
12						
13	22	IЭЭ.080.70I ЭЭ	ТЭЭ РI2I-70I			
14			Схема электрическая			
15			принципиальная	I	—	—
16						
17	22	IЭЭ.080.702 ЭЭ	ТЭЭ РI2I-702			
18			Схема электрическая			
19			принципиальная	I	—	—
20						
21	22	IЭЭ.080.703 ЭЭ	ТЭЭ РI2I-703			
22			Схема электрическая			
23			принципиальная	I	—	—
24						
25	22	IЭЭ.080.704 ЭЭ	ТЭЭ РI2I-704			
26			Схема электрическая			
27			принципиальная	I	—	—
28						
29	22	IЭЭ.080.705 ЭЭ	ТЭЭ РI2I-705			
30			Схема электрическая			
31			принципиальная	I	—	—
32						

Стр.	IЭЭ.700.006 ОП6					
4						

Имен. Стр. № докум. Подп. Дата

№ страни	Формат	Обозначение	Наименование	№ экз.	№ экз.	Местонахождение
1	22	IЭЭ.080.706 ЭЭ	ТЭЭ РІ2І-706			
2			Схема электрическая			
3			принципиальная	I	—	—
4						
5	22	IЭЭ.080.707 ЭЭ	ТЭЭ РІ2І-707			
6			Схема электрическая			
7			принципиальная	I	—	—
8						
9	22	IЭЭ.080.708 ЭЭ	ТЭЭ РІ2І-708			
10			Схема электрическая			
11			принципиальная	I	—	—
12						
13	22	IЭЭ.080.709 ЭЭ	ТЭЭ РІ2І-709			
14			Схема электрическая			
15			принципиальная	I	—	—
16						
17	22	IЭЭ.080.710 ЭЭ	ТЭЭ РІ2І-710			
18			Схема электрическая			
19			принципиальная	I	—	—
20						
21	22	IЭЭ.080.711 ЭЭ	ТЭЭ РІ2І-711			
22			Схема электрическая			
23			принципиальная	I	—	—
24						
25	22	IЭЭ.080.712 ЭЭ	ТЭЭ РІ2І-712			
26			Схема электрическая			
27			принципиальная	I	—	—
28						
29	22	IЭЭ.080.713 ЭЭ	ТЭЭ РІ2І-713			
30			Схема электрическая			
31			принципиальная	I	—	—
32						

Инд.№ докум. Подл. и дата
Инд.№ докум. Подл. и дата
Инд.№ докум. Подл. и дата
Инд.№ докум. Подл. и дата

Изм. вост. № докум. Подл. Дата

IЭЭ.700.006 ОП6

Стр.
5

форма 1а

копировал

формат 11

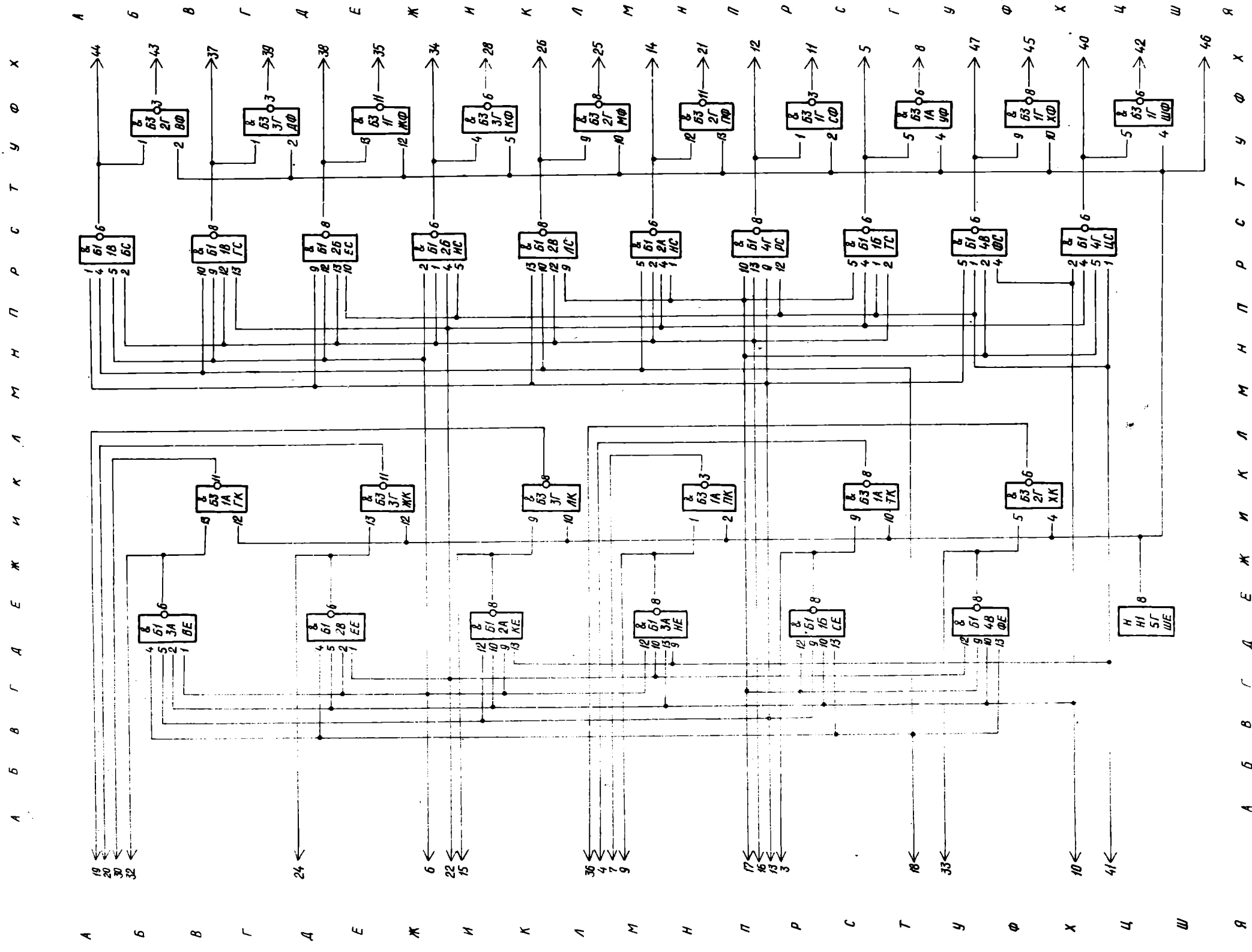
№ строки	Формат	Обозначение	Наименование	Кол. экз.	№ экз.	Место нахождения
1	22	I33.080.714 33	T33 P12I-714			
2			Схема электрическая			
3			принципиальная	I	—	—
4						
5	22	I33.080.715 33	T33 P12I-715			
6			Схема электрическая			
7			принципиальная	I	—	—
8						
9	22	I33.080.716 33	T33 P12I-716			
10			Схема электрическая			
11			принципиальная	I	—	—
12						
13	22	I33.080.717 33	T33 P12I-717			
14			Схема электрическая			
15			принципиальная	I	—	—
16						
17	22	I33.080.718 33	T33 P12I-718			
18			Схема электрическая			
19			принципиальная	I	—	—
20						
21	22	I33.080.719 33	T33 P12I-719			
22			Схема электрическая			
23			принципиальная	I	—	—
24						
25	22	I33.080.720 33	T33 P12I-720			
26			Схема электрическая			
27			принципиальная	I	—	—
28						
29	22	I33.080.721 33	T33 P12I-721			
30			Схема электрическая			
31			принципиальная	I	—	—
32						
Стр.	I31.700.006 016					
6						

Коп. Стр. № докум. Подп. Дата

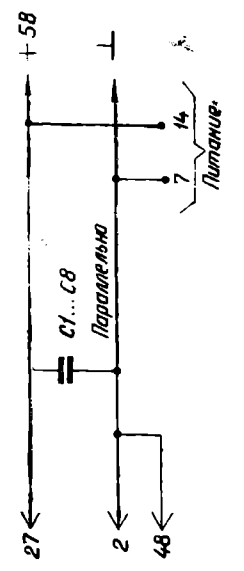
№ строки	Формат	Обозначение	Наименование	Инд. ЭЛЭ	№ ЭЛЭ	Местонахождение
1	22	I33.080.722 33	ТЭЗ Р121-722			
2			Схема электрическая			
3			принципиальная	I	—	—
4						
5	22	I33.080.723 33	ТЭЗ Р121-723			
6			Схема электрическая			
7			принципиальная	I	—	—
8						
9						
10						
11						
12						
13						
14						
15						
16						
17						
18						
19						
20						
21						
22						
23						
24						
25						
26						
27						
28						
29						
30						
31						
32						

№ строки
 Формат
 Обозначение
 Наименование
 Инд. ЭЛЭ
 № ЭЛЭ
 Местонахождение

133.080.676.33



OldPC.ru
3006
музей компьютеров



133.080.676.33

ТЗЗ Р121-676
Схема электрическая
принципиальная

Изд. лист	№ докум.	Лист	Дата
Разработ	Исполн	Провер	Испыт
И. Копылов	В.И.С.	В.И.С.	В.И.С.
Синб	Шифр	Шифр	Шифр

Лист	Масса	Максимум
А		
Лист	Листов	1

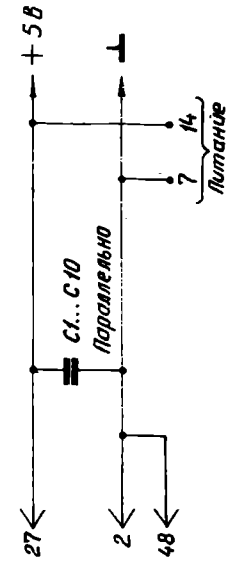
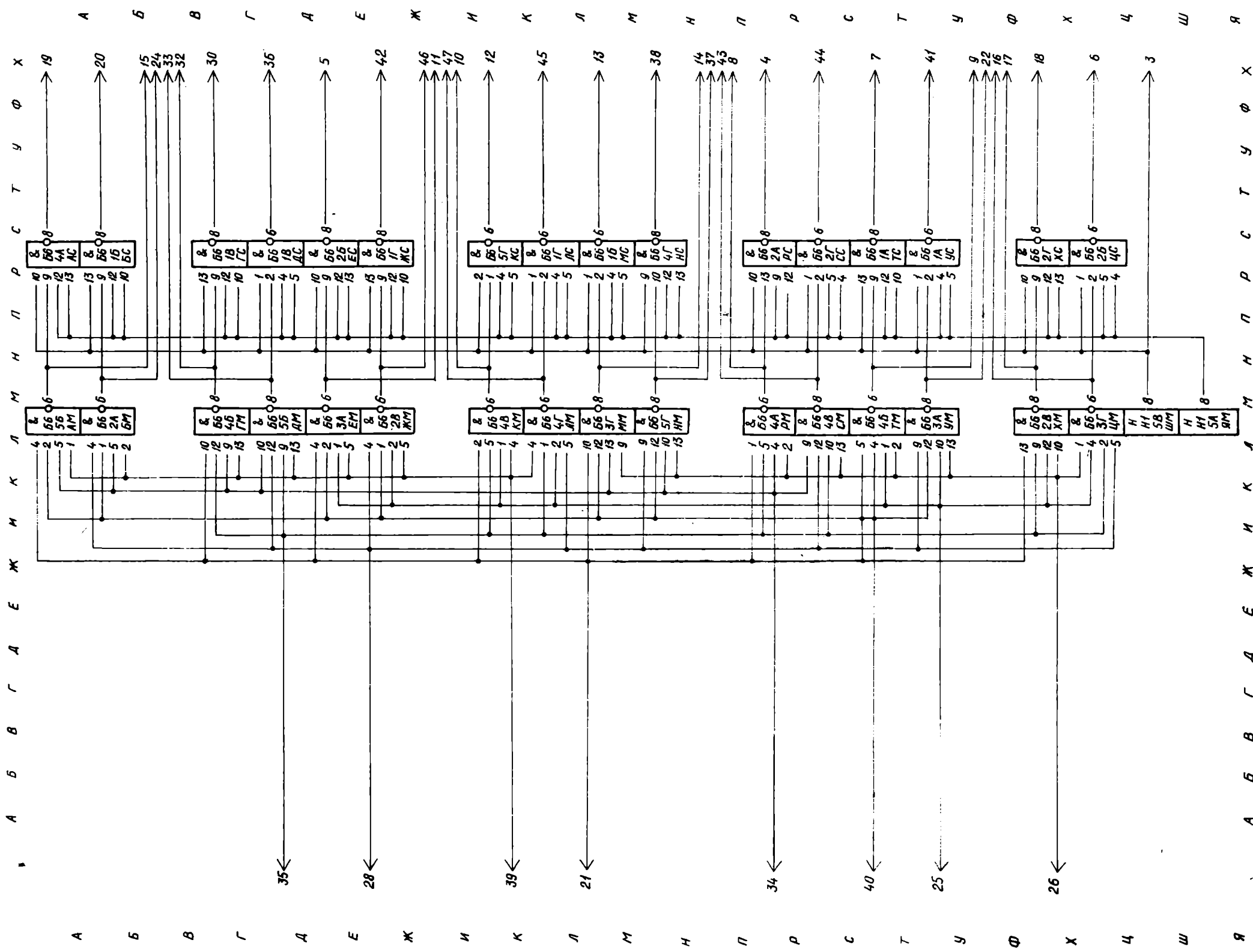
Формат: А2
Копировал

ВАСИ ОПК
20.3.75

Изд. №
Лист №

Изд. № подл.
Лист № подл.
Лист № в докум.
Лист № в докум.
Лист № в докум.

133.080.677.33



133.080.677.33

T33 P121-677

Схема электрическая принципиальная

Изд. № докум.	Изд. № докум.	Лист	Масса	Уменьшен
Разраб.	Провер.	Исполн.	Дата	Листов
И. комп.	Удобр.	Исполн.	Дата	Листов
Удобр.	Исполн.	Дата	Листов	Листов

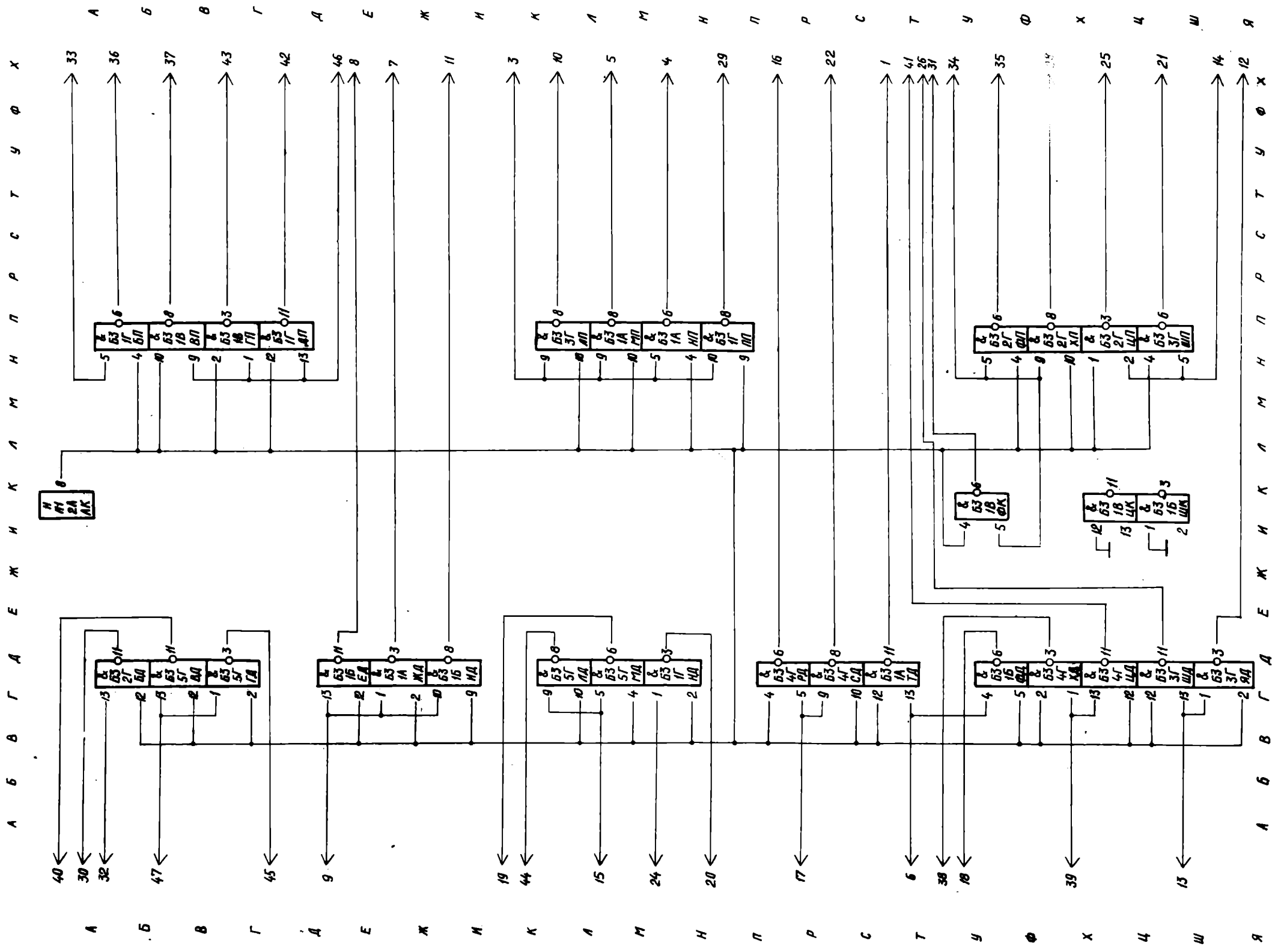
Формат 22

BACH DRK (с. 175)

Исп. №

Изд. № докум. / Изм. № докум. / Исполн. / Дата / Лист / Листов

133.080.678.33



А Б В Г Д Е Ж З И Й К Л М Н О П Р С Т У Ф Х

А Б В Г Д Е Ж З И Й К Л М Н О П Р С Т У Ф Х

А Б В Г Д Е Ж З И Й К Л М Н О П Р С Т У Ф Х

А Б В Г Д Е Ж З И Й К Л М Н О П Р С Т У Ф Х

А Б В Г Д Е Ж З И Й К Л М Н О П Р С Т У Ф Х

А Б В Г Д Е Ж З И Й К Л М Н О П Р С Т У Ф Х

А Б В Г Д Е Ж З И Й К Л М Н О П Р С Т У Ф Х

А Б В Г Д Е Ж З И Й К Л М Н О П Р С Т У Ф Х

А Б В Г Д Е Ж З И Й К Л М Н О П Р С Т У Ф Х

А Б В Г Д Е Ж З И Й К Л М Н О П Р С Т У Ф Х

А Б В Г Д Е Ж З И Й К Л М Н О П Р С Т У Ф Х

А Б В Г Д Е Ж З И Й К Л М Н О П Р С Т У Ф Х

А Б В Г Д Е Ж З И Й К Л М Н О П Р С Т У Ф Х

А Б В Г Д Е Ж З И Й К Л М Н О П Р С Т У Ф Х

А Б В Г Д Е Ж З И Й К Л М Н О П Р С Т У Ф Х

А Б В Г Д Е Ж З И Й К Л М Н О П Р С Т У Ф Х

А Б В Г Д Е Ж З И Й К Л М Н О П Р С Т У Ф Х

А Б В Г Д Е Ж З И Й К Л М Н О П Р С Т У Ф Х

А Б В Г Д Е Ж З И Й К Л М Н О П Р С Т У Ф Х

А Б В Г Д Е Ж З И Й К Л М Н О П Р С Т У Ф Х

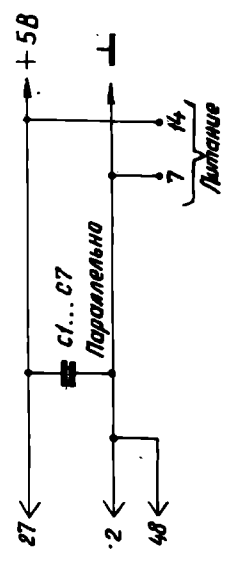
А Б В Г Д Е Ж З И Й К Л М Н О П Р С Т У Ф Х

А Б В Г Д Е Ж З И Й К Л М Н О П Р С Т У Ф Х

БЭШ ОРК

Справ. №
Лист. номер.

№ инв.
Возр. инв. № инв.
Лист. № инв.
Лист. № инв.



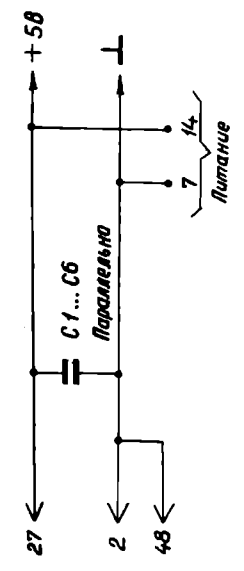
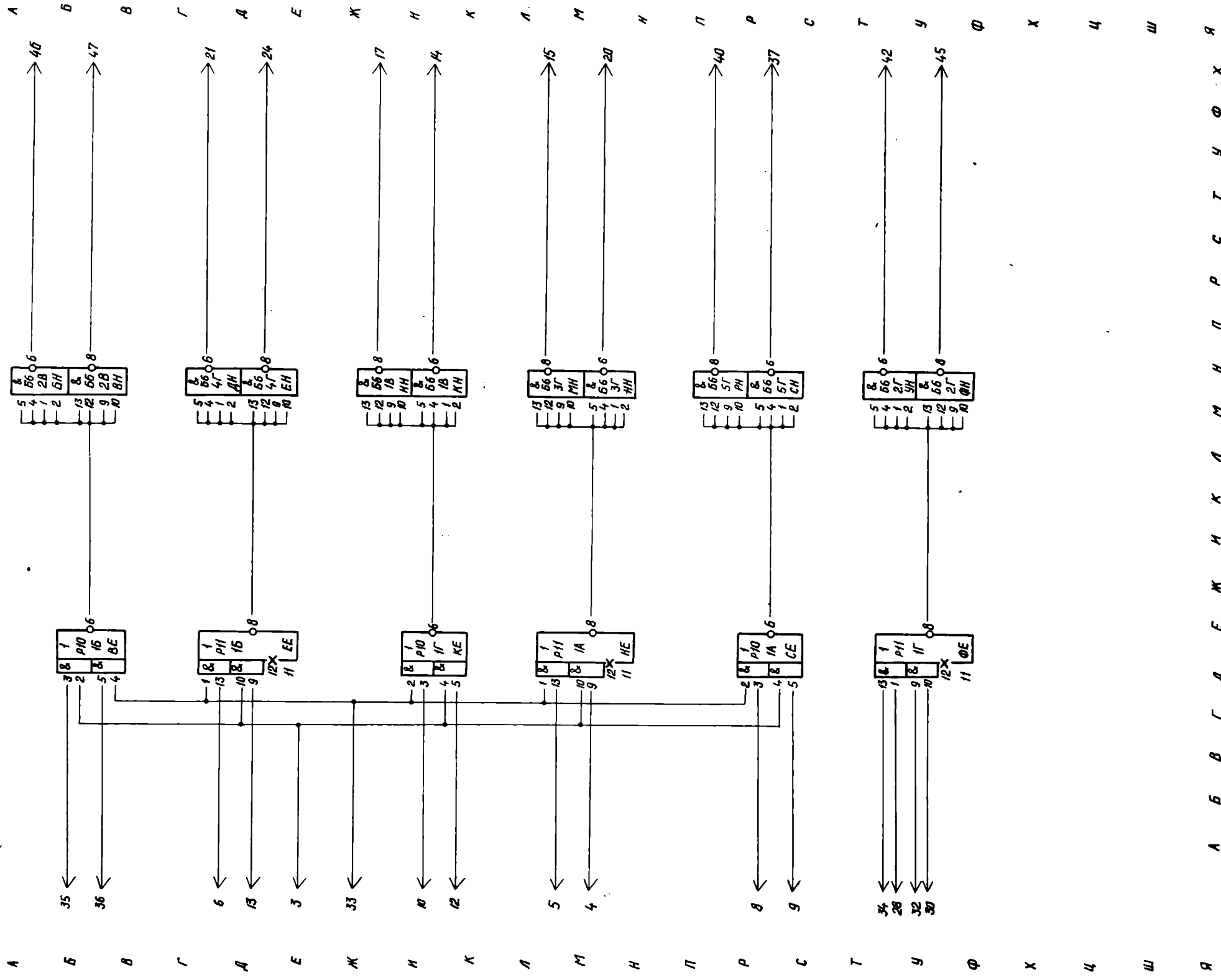
133.080.678.33

T33 P121-678
Схема электрическая
принципиальная

Исполн.	Провер.	Исп.	Масса	Исполн.
Исполн.	Провер.	Исп.	Масса	Исполн.

133.080.679 33

А Б В Г Д Е Ж З И К Л М Н О П Р С Т У Ф Х



А Б В Г Д Е Ж З И К Л М Н О П Р С Т У Ф Х Я

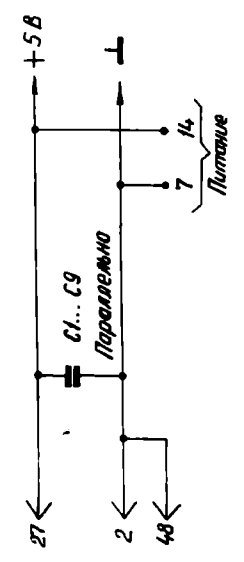
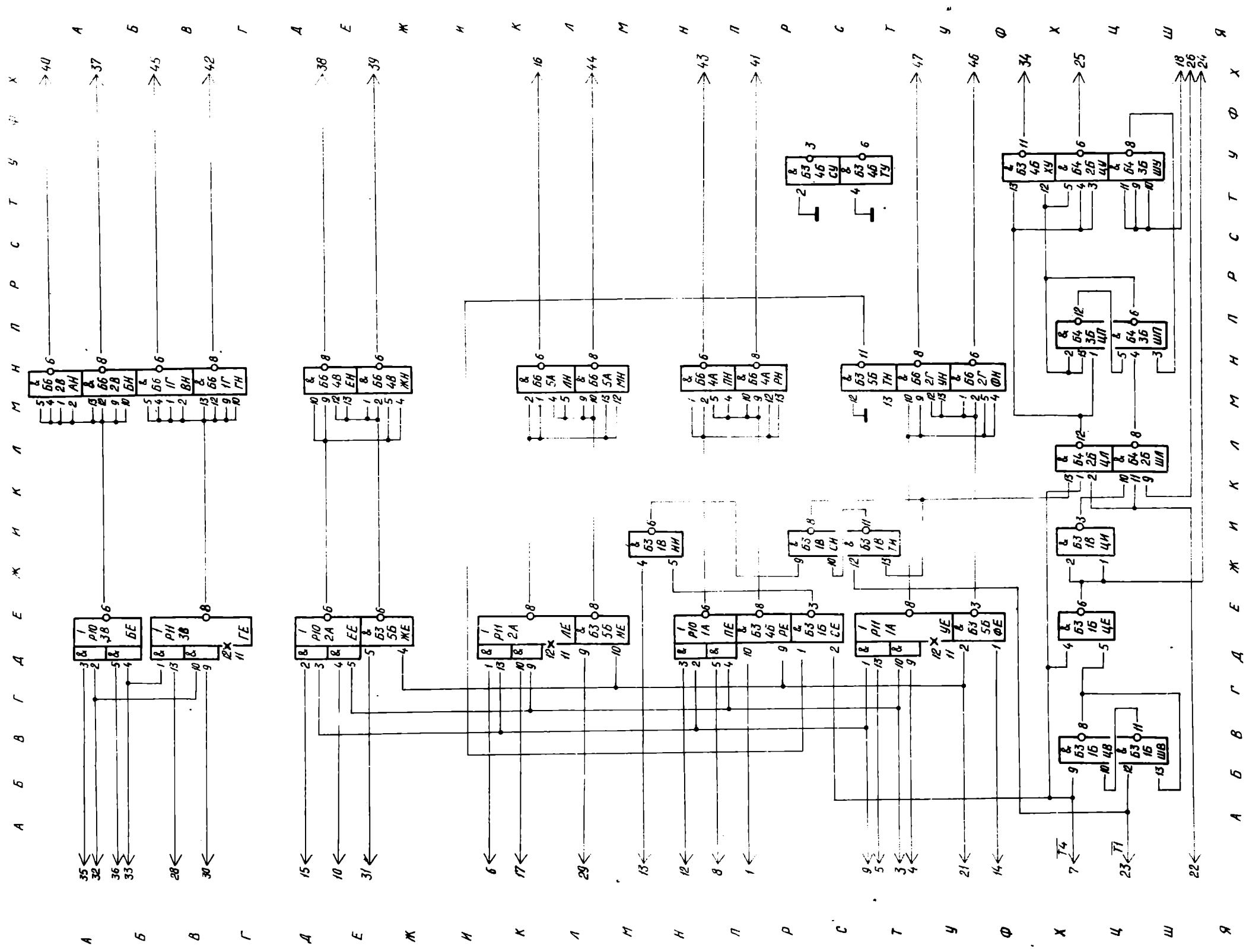
ВЗН ОРК 26.2.75

Изд. № 1
Изд. № 2
Изд. № 3

Изд. № 1
Изд. № 2
Изд. № 3
Изд. № 4
Изд. № 5
Изд. № 6
Изд. № 7
Изд. № 8
Изд. № 9
Изд. № 10
Изд. № 11
Изд. № 12
Изд. № 13
Изд. № 14
Изд. № 15
Изд. № 16
Изд. № 17
Изд. № 18
Изд. № 19
Изд. № 20
Изд. № 21
Изд. № 22
Изд. № 23
Изд. № 24
Изд. № 25
Изд. № 26
Изд. № 27
Изд. № 28
Изд. № 29
Изд. № 30
Изд. № 31
Изд. № 32
Изд. № 33
Изд. № 34
Изд. № 35
Изд. № 36
Изд. № 37
Изд. № 38
Изд. № 39
Изд. № 40
Изд. № 41
Изд. № 42
Изд. № 43
Изд. № 44
Изд. № 45
Изд. № 46
Изд. № 47
Изд. № 48
Изд. № 49
Изд. № 50

133.080.679 33
ТЗЗ Р121-679
Схема электрическая принципиальная

Изд. № 1	Изд. № 2	Изд. № 3	Изд. № 4	Изд. № 5	Изд. № 6	Изд. № 7	Изд. № 8	Изд. № 9	Изд. № 10	Изд. № 11	Изд. № 12	Изд. № 13	Изд. № 14	Изд. № 15	Изд. № 16	Изд. № 17	Изд. № 18	Изд. № 19	Изд. № 20	Изд. № 21	Изд. № 22	Изд. № 23	Изд. № 24	Изд. № 25	Изд. № 26	Изд. № 27	Изд. № 28	Изд. № 29	Изд. № 30	Изд. № 31	Изд. № 32	Изд. № 33	Изд. № 34	Изд. № 35	Изд. № 36	Изд. № 37	Изд. № 38	Изд. № 39	Изд. № 40	Изд. № 41	Изд. № 42	Изд. № 43	Изд. № 44	Изд. № 45	Изд. № 46	Изд. № 47	Изд. № 48	Изд. № 49	Изд. № 50
----------	----------	----------	----------	----------	----------	----------	----------	----------	-----------	-----------	-----------	-----------	-----------	-----------	-----------	-----------	-----------	-----------	-----------	-----------	-----------	-----------	-----------	-----------	-----------	-----------	-----------	-----------	-----------	-----------	-----------	-----------	-----------	-----------	-----------	-----------	-----------	-----------	-----------	-----------	-----------	-----------	-----------	-----------	-----------	-----------	-----------	-----------	-----------



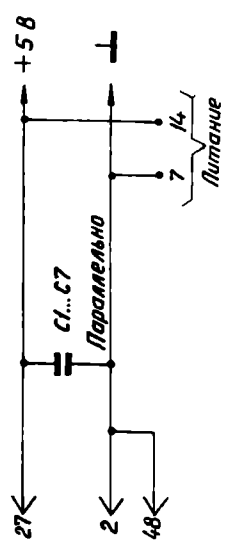
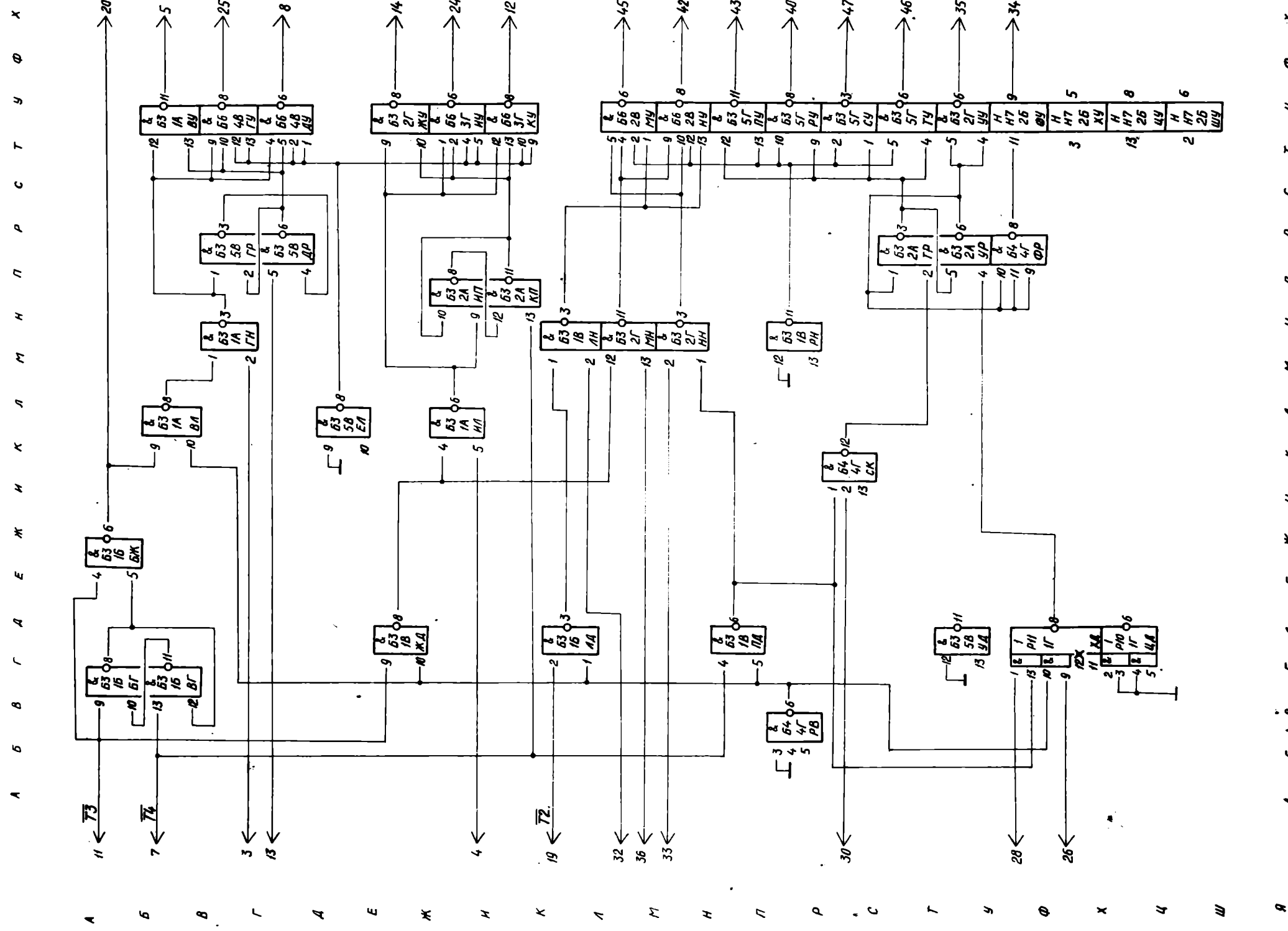
Лист № подл.	Лист в дано	Всего листов	Лист № подл.	Лист в дано	Всего листов
Лист № подл.	Лист в дано	Всего листов	Лист № подл.	Лист в дано	Всего листов

Список № 1
Листов 14
Всего 14 листов

133.080.680.33
Т33 Р121-680
Схема электрическая
принципиальная

Копирован

133.080.681.33



133.080.681.33

Т33 Р121-681
Схема электрическая
принципиальная

Цифра	№ докум.	Изд.	Дата	Лист	Масштаб
Разраб.	Проф.	Инж.	Инж.	Лист	Листов
					1
Исполн.	Инж.				

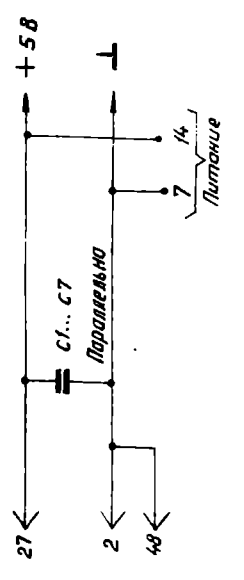
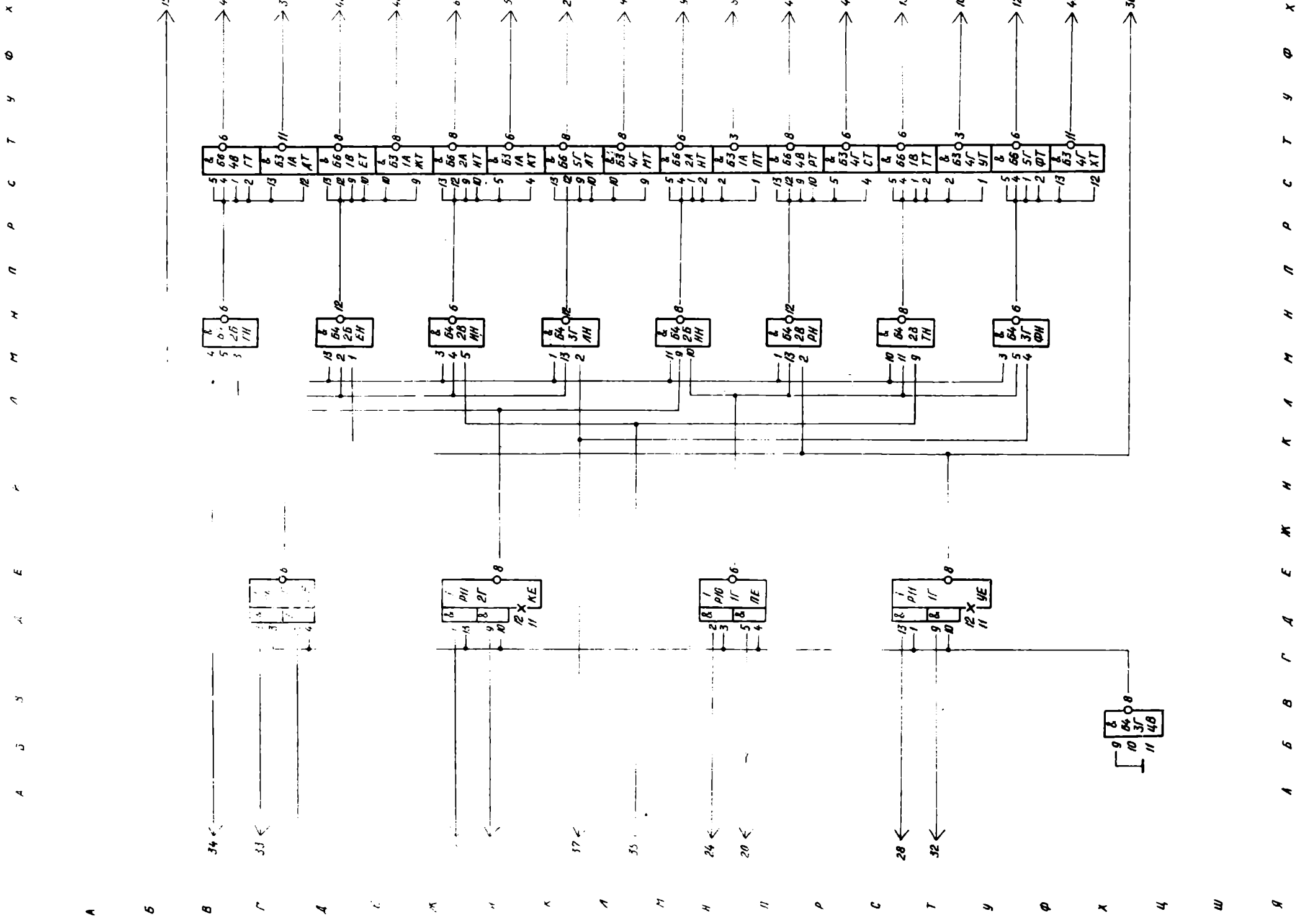
Формат 22

ВЗМ ОПС
Лист 3.3.75

Свод. №
Репр. мушкет.

№№ подл.
Подл. и дата
Изд. № докл.
Изд. № докл.

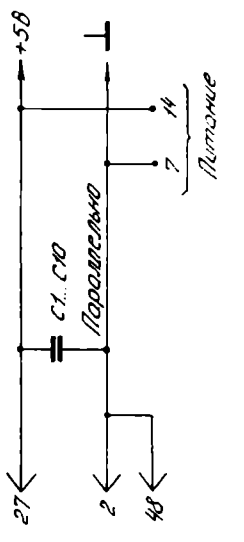
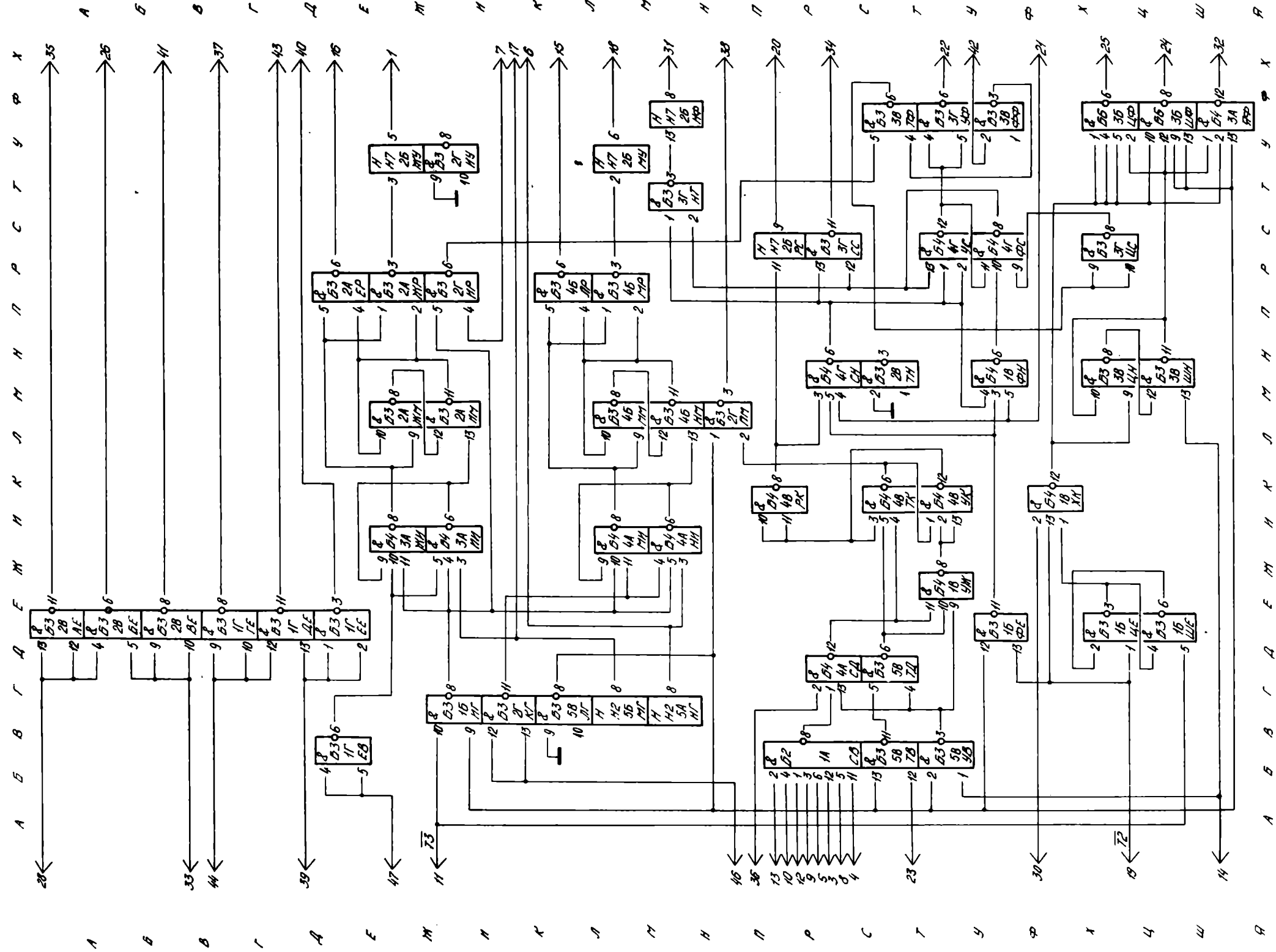
133.080.682.33



Лист № подл.	Лист № в докум.	Лист № докум.	Лист № в докум.
Лист № подл.	Лист № в докум.	Лист № докум.	Лист № в докум.
Изм. №	Изм. №	Изм. №	Изм. №
Изм. №	Изм. №	Изм. №	Изм. №

133.080.682.33
 133 Р121-682
 Схема электрическая
 принципиальная

133.080.683.33



133.080.683.33

733 P121-683

Схема электрической
примичиальной

Имя	Иванов	Иванов
Фамилия	Иванов	Иванов
Дата	1973	1973
Место	Москва	Москва
Лист	1	1
Всего листов	1	1

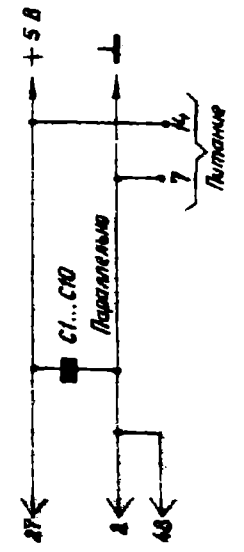
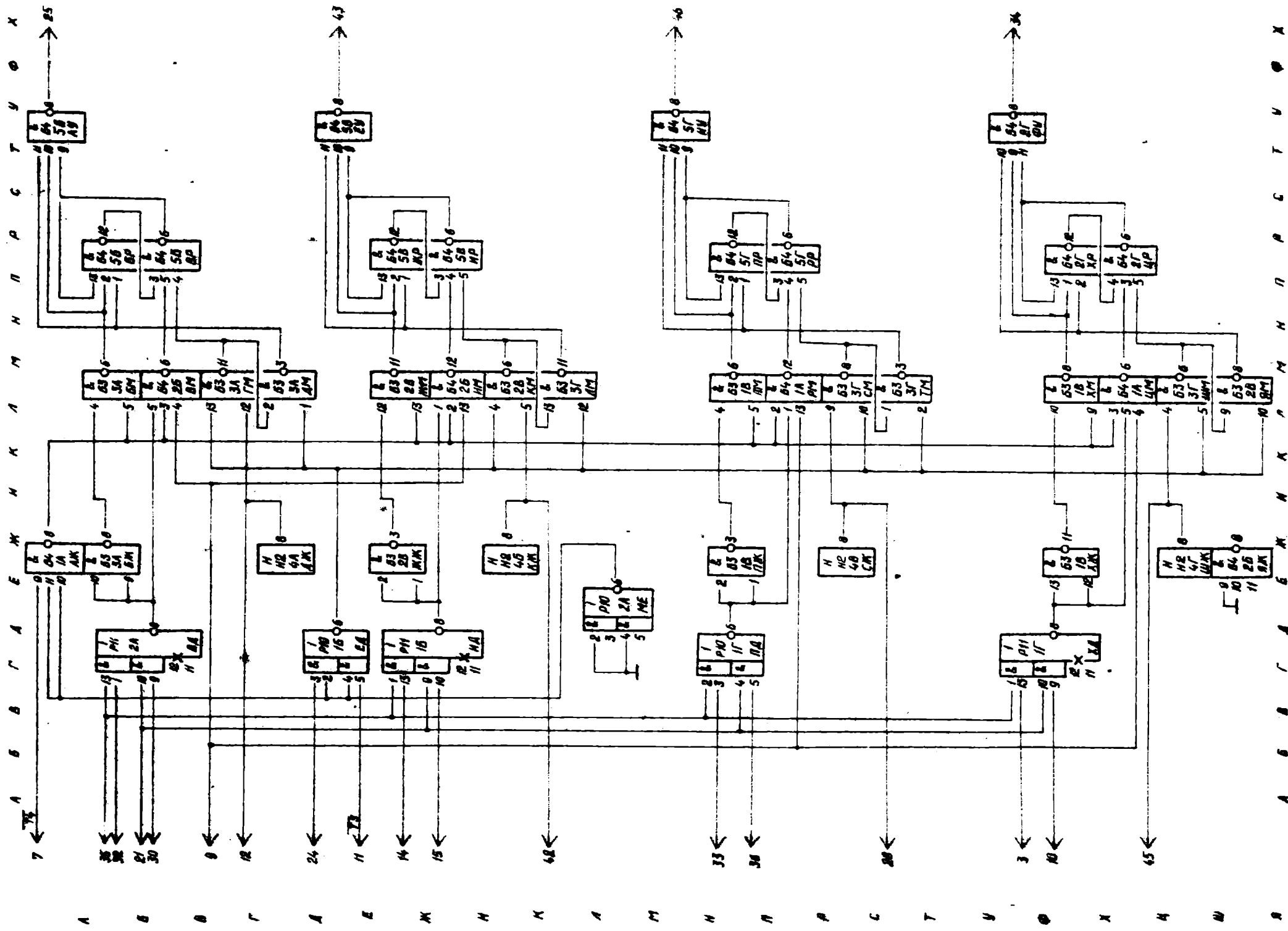
99.08.01.22

БСН ОРК
1973.08.15

Имя и Фамилия

Имя и Фамилия
Иванов Иван
Дата 1973
Место Москва
Лист 1
Всего листов 1

133.080.684.93



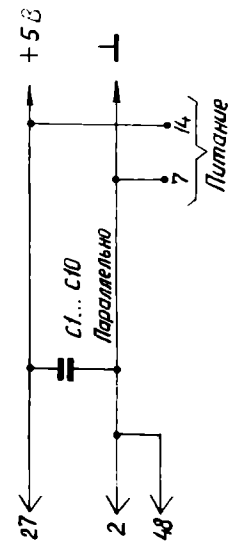
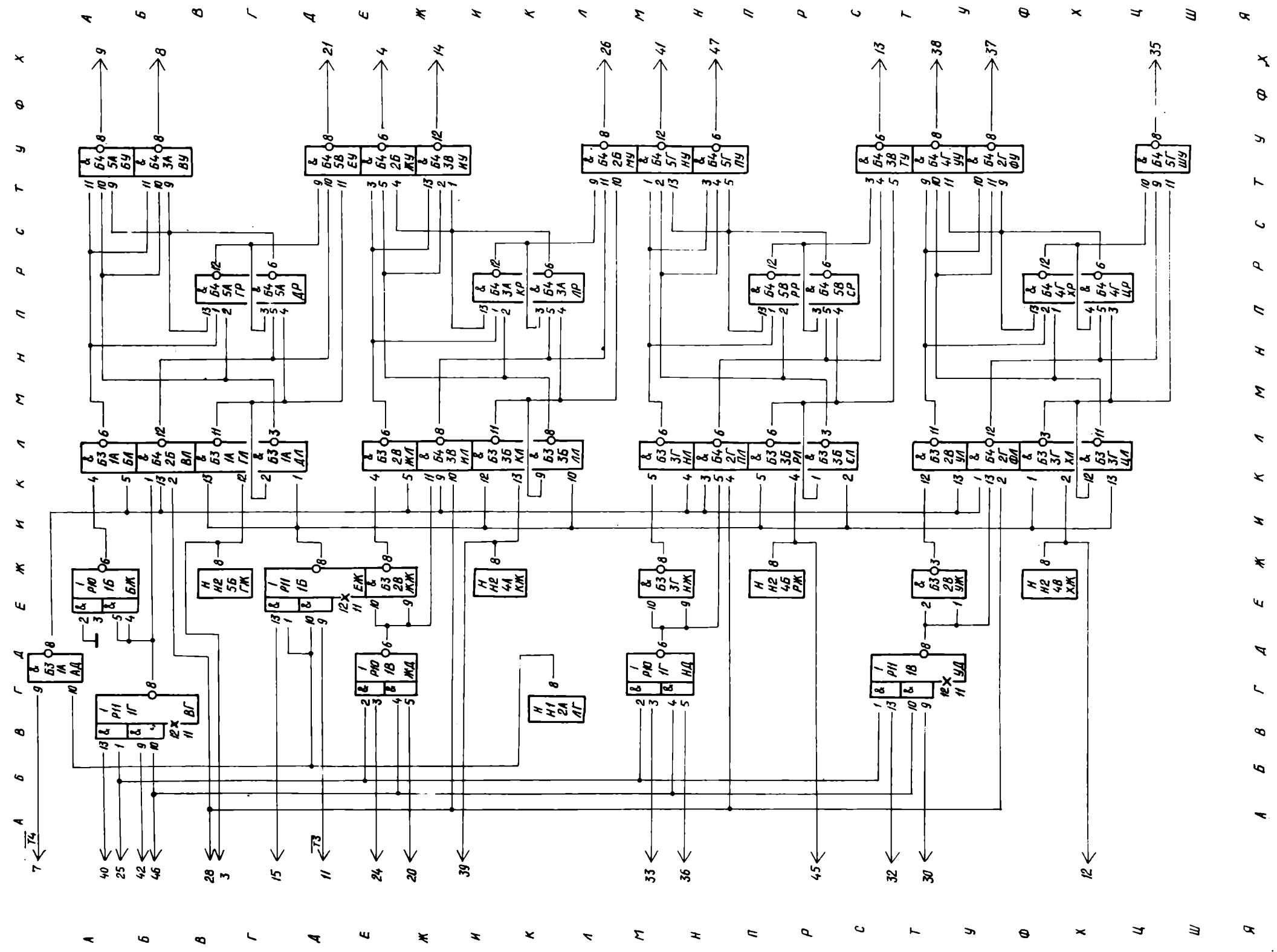
133.080.684.93		133.080.684.93	
Т93 Р121-684		Схема соединений аппаратуры	
№ докум.	№ докум.	Дата	Исполн.
К. 2000	К. 2000	19.11.77	В.В.В.
Испол.	Испол.	Провер.	Провер.
И. 10000	И. 10000	И. 10000	И. 10000

ДСМ ДРК

Склад, № докум.

Лист № 1 из 1, 133.080.684.93, 133.080.684.93

133.080.685.33



OldPC.ru
3006
музей компьютеров

133.080.685.33

T33 P121-685
Схема электрическая
принципиальная

Исполн.	Исполн.	Исполн.	Исполн.	Исполн.
Провер.	Провер.	Провер.	Провер.	Провер.
Датум	Датум	Датум	Датум	Датум
Лист	Лист	Лист	Лист	Лист
Листов	Листов	Листов	Листов	Листов
Масштаб	Масштаб	Масштаб	Масштаб	Масштаб

Копировал

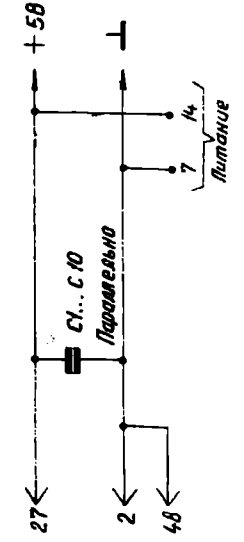
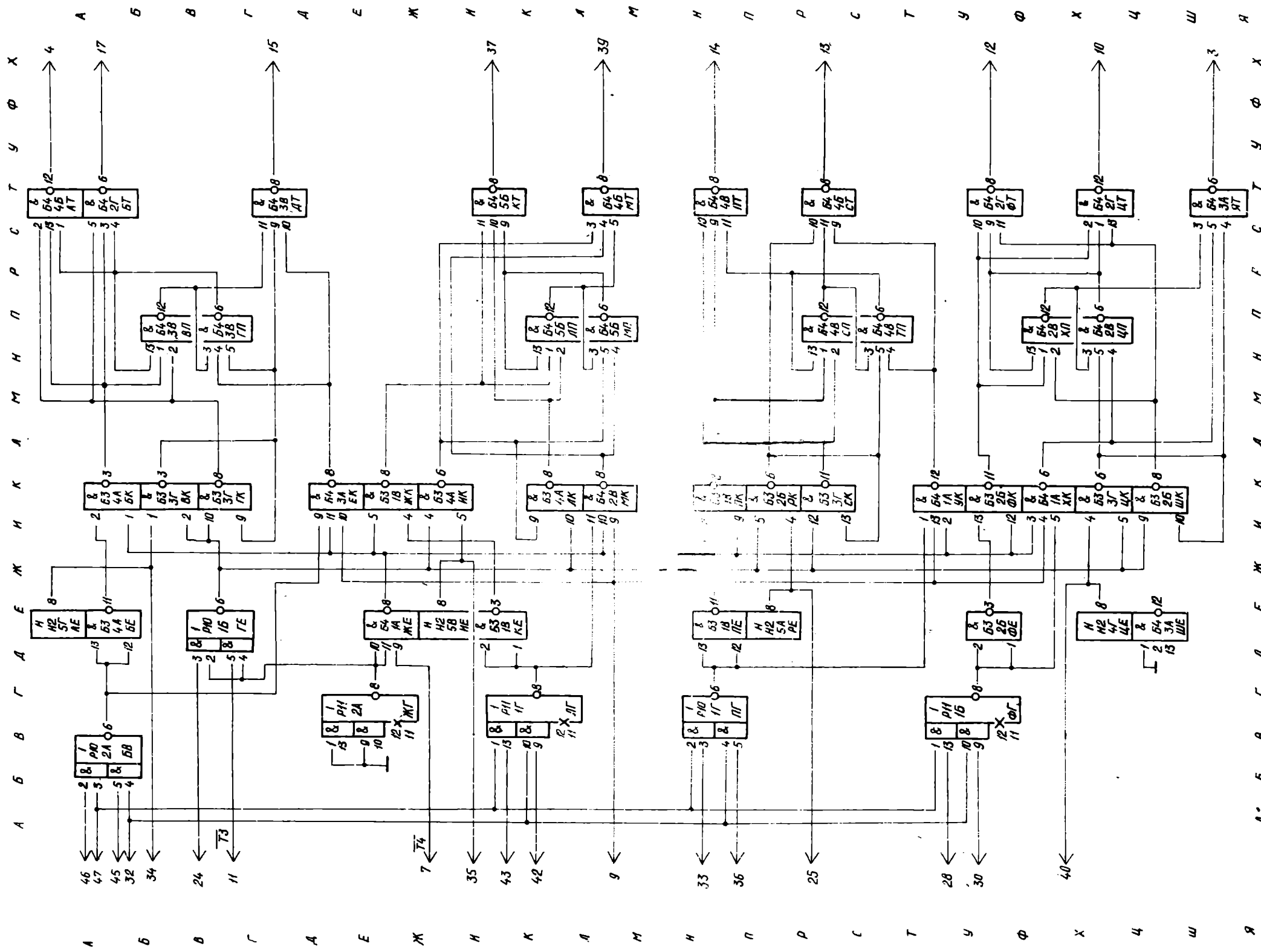
Формат 2:2

БАСИ ОРК
86.275

Листов №
Листов

ИД № подл.
Листов и дата
Вариант ИД № подл.
ИД № подл.
ИД № подл.

133.080.686.33



ВЗСН ОРК *Литинг* 26.2.75

Лист № 22
Изд. № 0000

Изд. № 0000	Лист № 22	Изд. № 0000	Изд. № 0000
Взам инв. №	Изд. № 0000	Изд. № 0000	Изд. № 0000
Лист № 22	Изд. № 0000	Изд. № 0000	Изд. № 0000

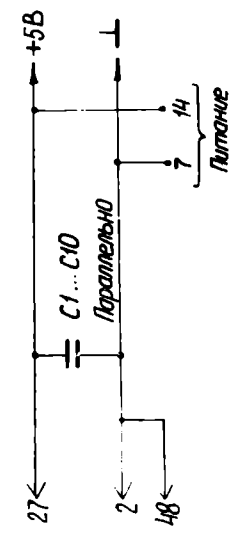
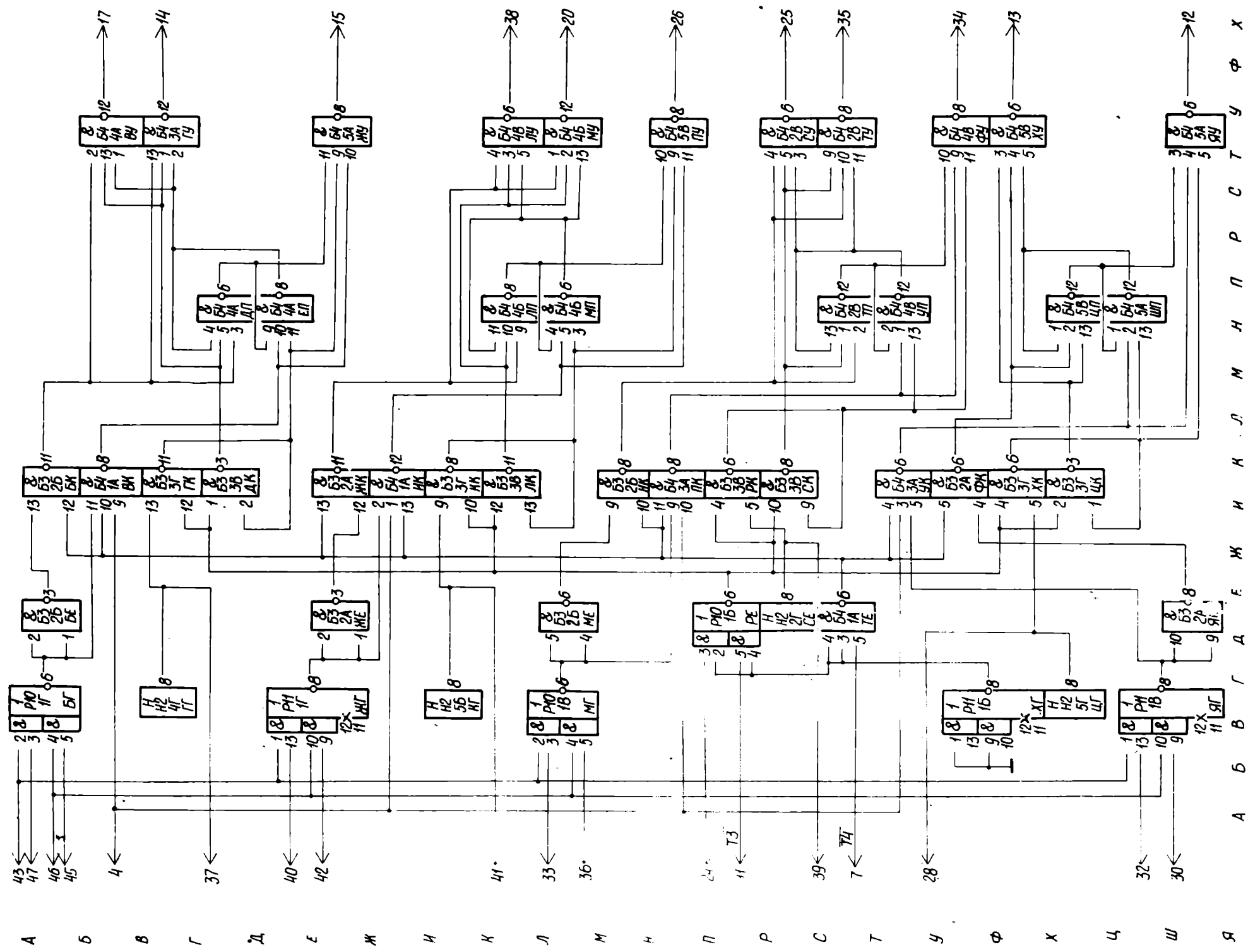
133.080.686.33
ТЗС Р121-666

Следи за работата
при изпитанията

Изд. № 0000	Лист № 22	Изд. № 0000	Изд. № 0000
Взам инв. №	Изд. № 0000	Изд. № 0000	Изд. № 0000
Лист № 22	Изд. № 0000	Изд. № 0000	Изд. № 0000

133.080.687.33

А Б В Г Д Е Ж З И К Л М Н О П Р С Т У Ф Х



Мат. № инв.	Лист и доля	Взам инв №	Инв № докум	Исполн
№ инв	1/1			
Взам инв №	№ докум	Исполн	Дата	Масштаб
Лист и доля	1/1			
№ инв				

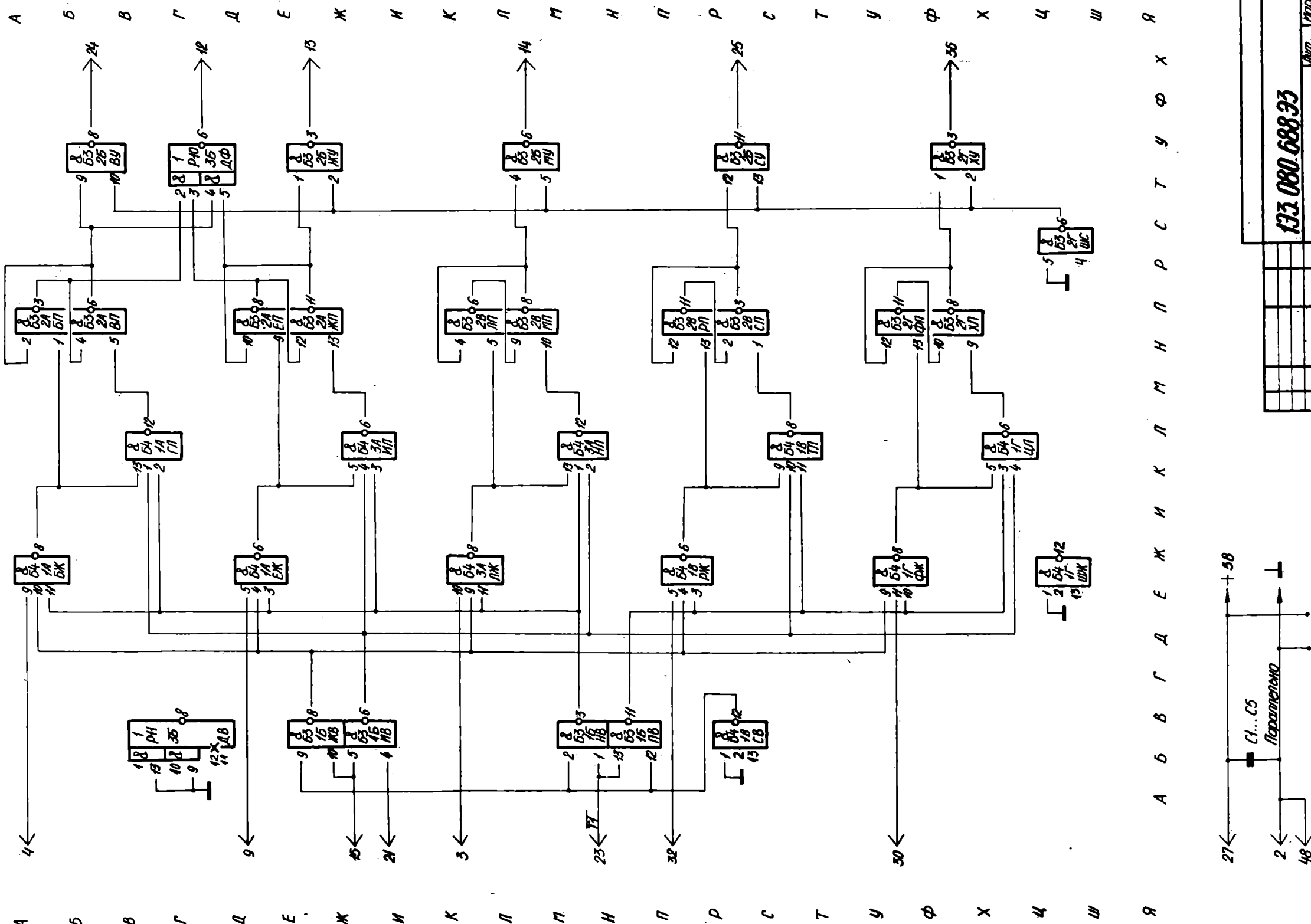
133.080.687.33
 ТЗЗ Р121-687
 Схема электрическая принципиальная

Исполнитель: [Blank]
 Проверено: [Blank]
 Утверждено: [Blank]
 Дата: [Blank]
 Масштаб: [Blank]

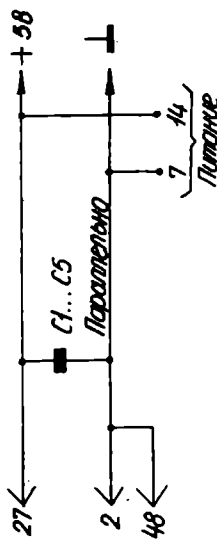
Формат: 29

А Б В Г Д Е Ж З И К Л М Н П Р С Т У Ф Х

133.080.688.33



А Б В Г Д Е Ж З И К Л М Н П Р С Т У Ф Х Ц Щ Я



133.080.688.33
 Т33 Р121-688
 Схема электрической
 принципиальной

Исполнитель	Проверил	Директор	Инженер	М.П.

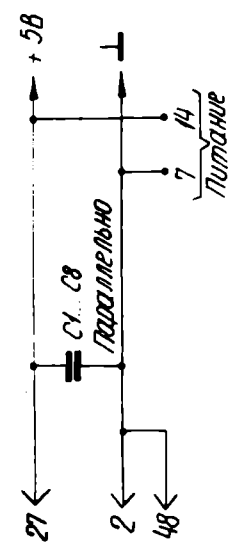
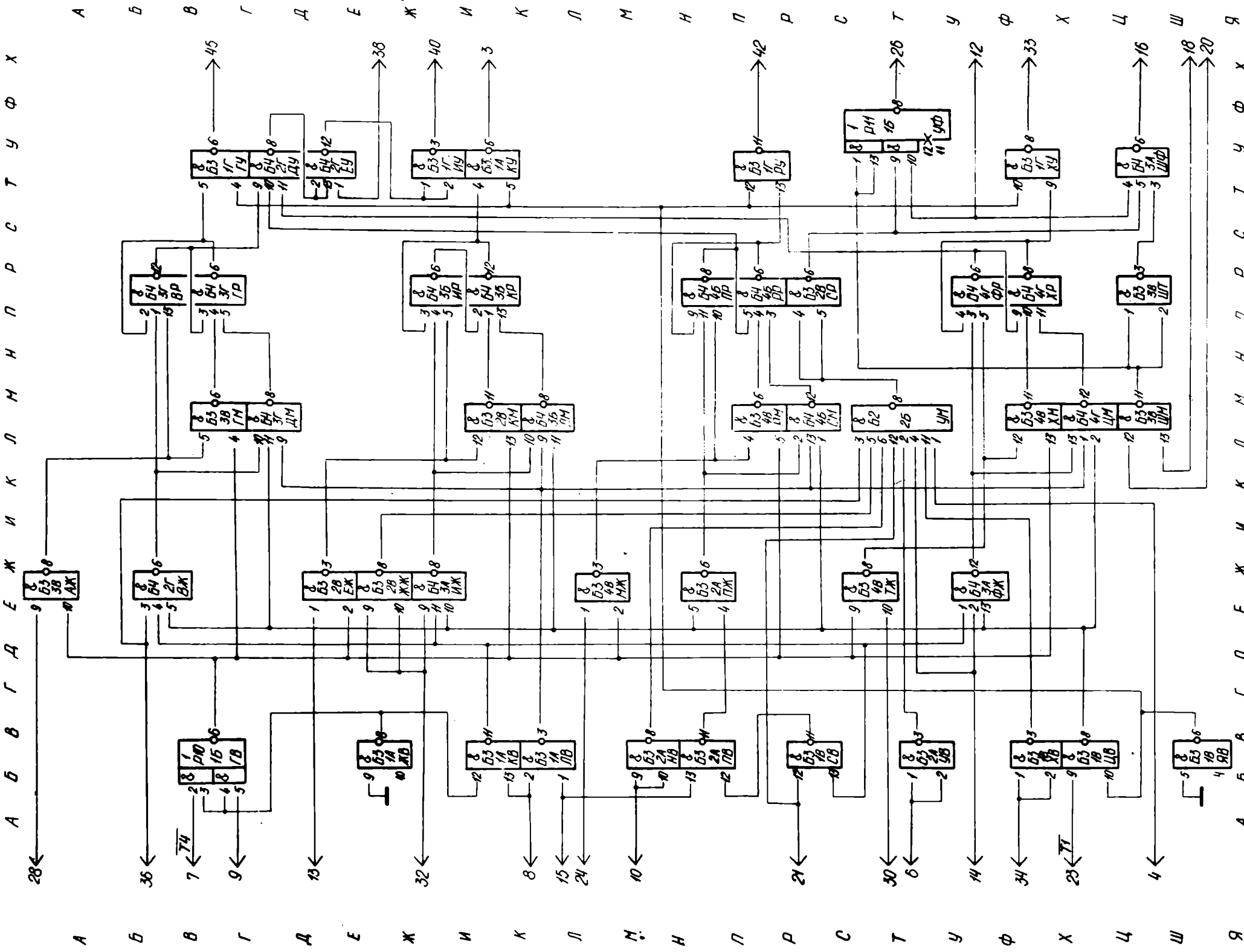
Конструктор

Лист 22

Лит. № докум.
 Идент. № докум. (подл. и измен.)
 Число экз.
 Мест. докум.

БСМ ОК
 13.5.55

133.080.689.33



133.080.689.33

133 Р121-689
Схема электрическая
принципиальная

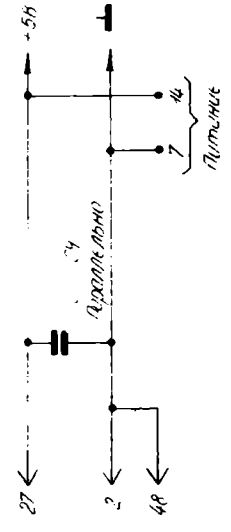
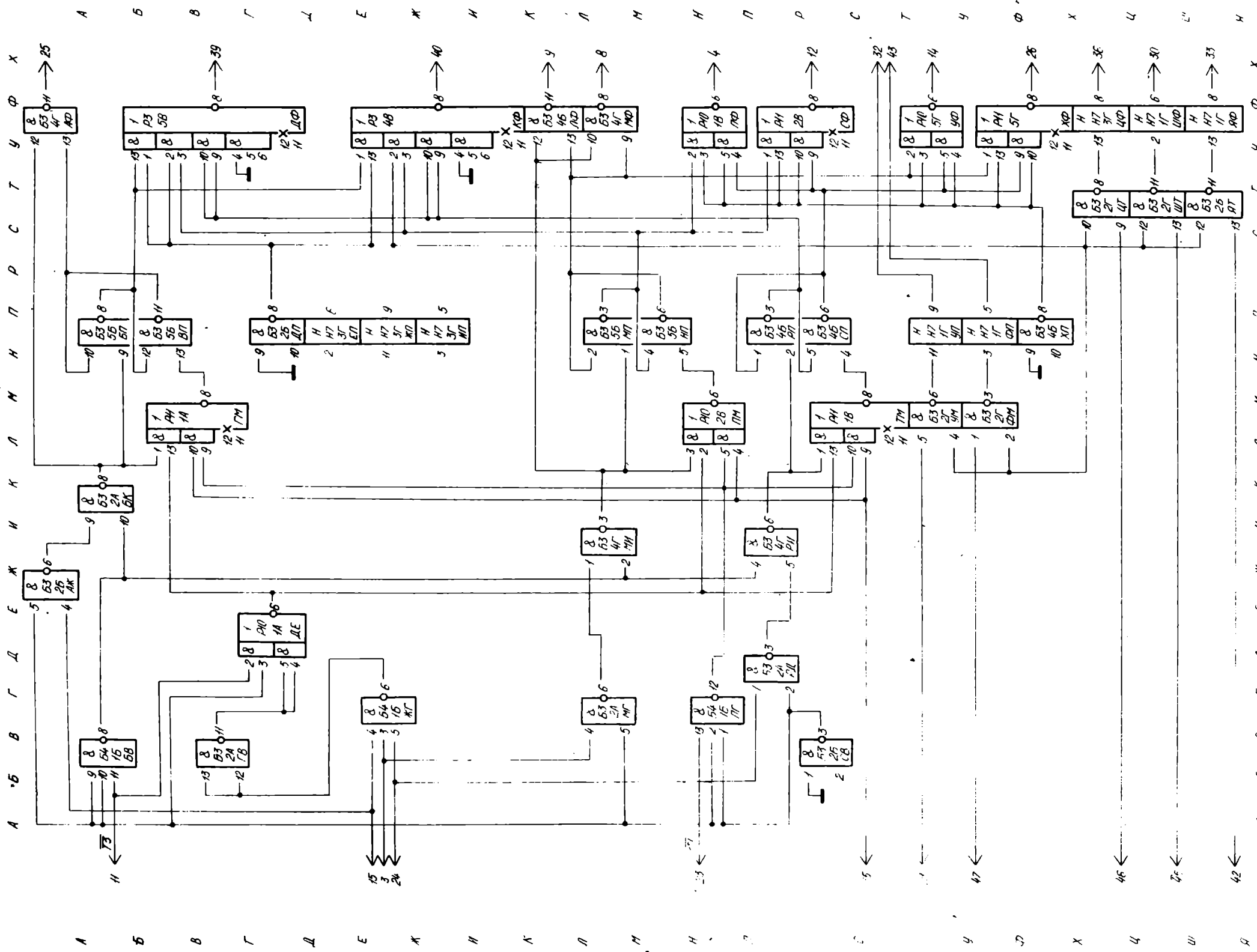
Исполн.	М.А. Сидорова	Лист	№ 1	Кол-во	1
Провер.	А.И. Сидорова	Лист	№ 1	Кол-во	1
Утверд.	И.И. Сидорова	Лист	№ 1	Кол-во	1
Дата	1955 г.				

Лист № 1 из 1 листа
Лист № 1 из 1 листа
Лист № 1 из 1 листа
Лист № 1 из 1 листа

Лист № 1 из 1 листа
Лист № 1 из 1 листа
Лист № 1 из 1 листа
Лист № 1 из 1 листа

Лист № 1 из 1 листа
Лист № 1 из 1 листа
Лист № 1 из 1 листа
Лист № 1 из 1 листа

133.080.690.33



133.080.690.33
 Т33 P121-690
 Схема электрическая
 принципиальная

Имя	№ докум.	Дата	Лист
Имя	№ докум.	Дата	Лист
Имя	№ докум.	Дата	Лист

Лист	Число листов
1	1

Лист 22

Контракт

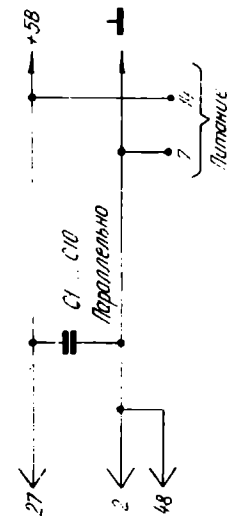
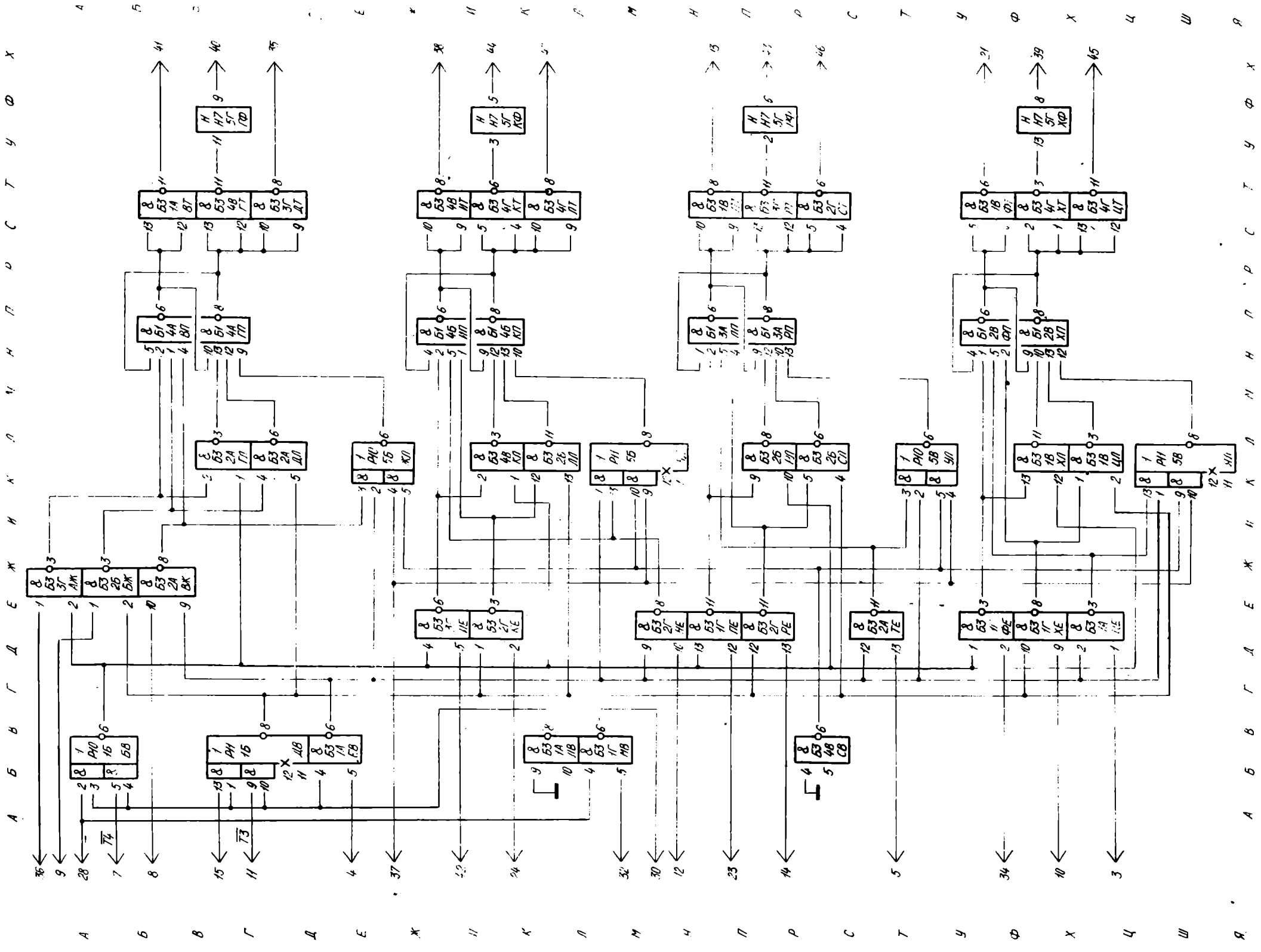
БСМ ОРК

Счетчик №

Имя № докум. / Имя и номер / Имя № докум. / Имя и номер / Имя № докум. / Имя и номер / Имя № докум. / Имя и номер

К.И.П. 11.15

133.080.691.93



А Б В Г Д Е Ж З И К Л М Н О П Р С Т У Ф Х

А Б В Г Д Е Ж З И К Л М Н О П Р С Т У Ф Х Ц Ч Ш Щ Я

133.080.691.93

БСМ ОРК 14.2.75

Лист 1 из 2

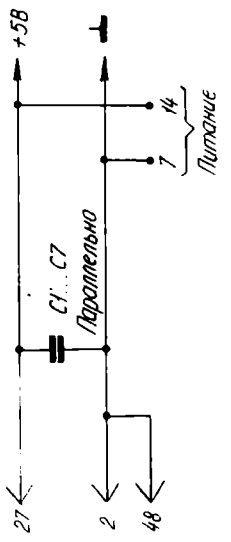
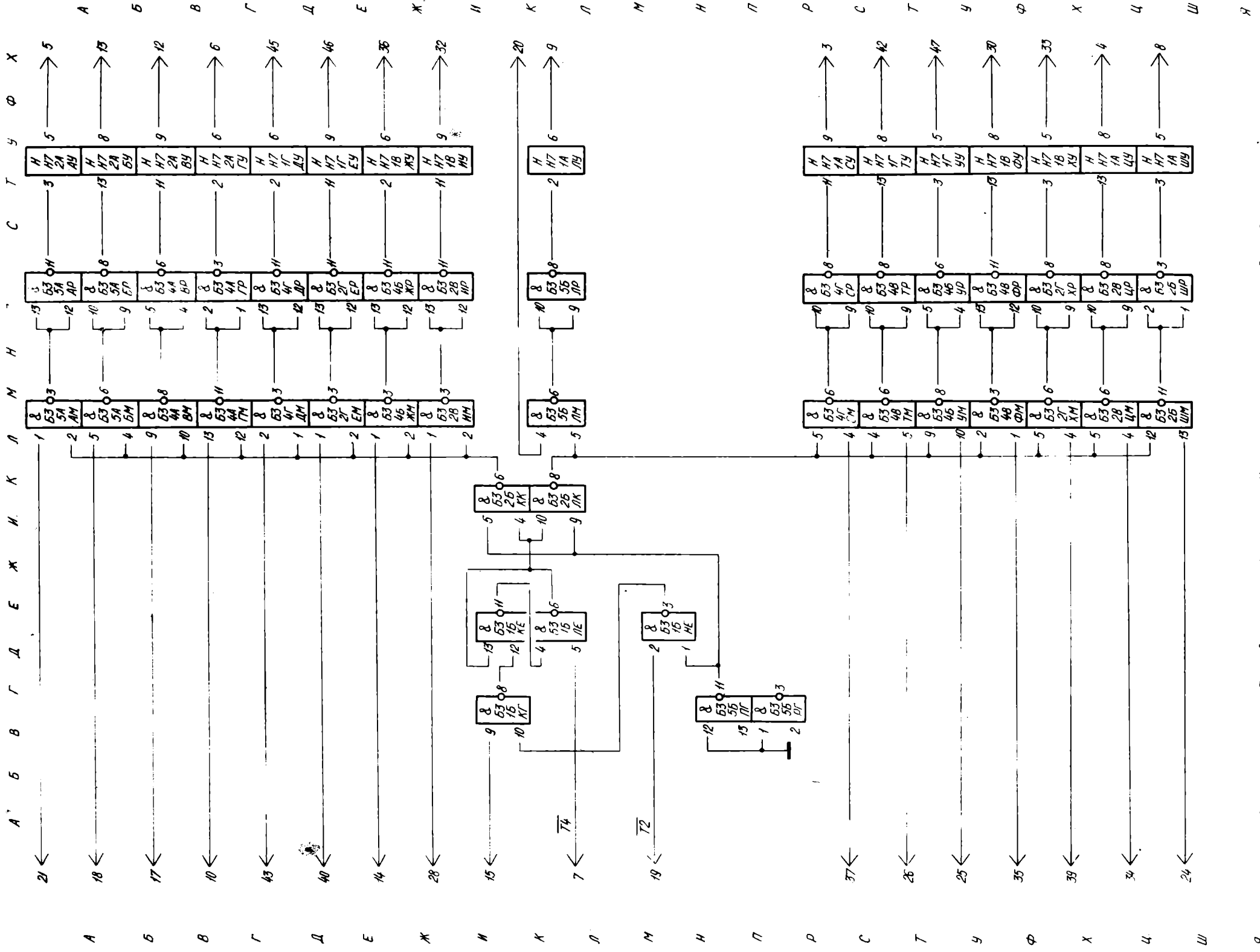
Уд № пров.	Лист № докум.	Лист № докум.	Лист № докум.
Лист № докум.	Лист № докум.	Лист № докум.	Лист № докум.
Лист № докум.	Лист № докум.	Лист № докум.	Лист № докум.

133.080.691.93
T33 P121-691
 Схема электрической
 принципиальной

Контракт

Лист 2 из 2

133.080.694.33



А Б В Г Д Е Ж З И К Л М Н О П Р С Т У Ф Х Ц Ш Я

А Б В Г Д Е Ж З И К Л М Н О П Р С Т У Ф Х

А Б В Г Д Е Ж З И К Л М Н О П Р С Т У Ф Х

А Б В Г Д Е Ж З И К Л М Н О П Р С Т У Ф Х

А Б В Г Д Е Ж З И К Л М Н О П Р С Т У Ф Х

А Б В Г Д Е Ж З И К Л М Н О П Р С Т У Ф Х

А Б В Г Д Е Ж З И К Л М Н О П Р С Т У Ф Х

А Б В Г Д Е Ж З И К Л М Н О П Р С Т У Ф Х

А Б В Г Д Е Ж З И К Л М Н О П Р С Т У Ф Х

А Б В Г Д Е Ж З И К Л М Н О П Р С Т У Ф Х

А Б В Г Д Е Ж З И К Л М Н О П Р С Т У Ф Х

А Б В Г Д Е Ж З И К Л М Н О П Р С Т У Ф Х

А Б В Г Д Е Ж З И К Л М Н О П Р С Т У Ф Х

А Б В Г Д Е Ж З И К Л М Н О П Р С Т У Ф Х

А Б В Г Д Е Ж З И К Л М Н О П Р С Т У Ф Х

А Б В Г Д Е Ж З И К Л М Н О П Р С Т У Ф Х

А Б В Г Д Е Ж З И К Л М Н О П Р С Т У Ф Х

А Б В Г Д Е Ж З И К Л М Н О П Р С Т У Ф Х

А Б В Г Д Е Ж З И К Л М Н О П Р С Т У Ф Х

А Б В Г Д Е Ж З И К Л М Н О П Р С Т У Ф Х

А Б В Г Д Е Ж З И К Л М Н О П Р С Т У Ф Х

А Б В Г Д Е Ж З И К Л М Н О П Р С Т У Ф Х

А Б В Г Д Е Ж З И К Л М Н О П Р С Т У Ф Х

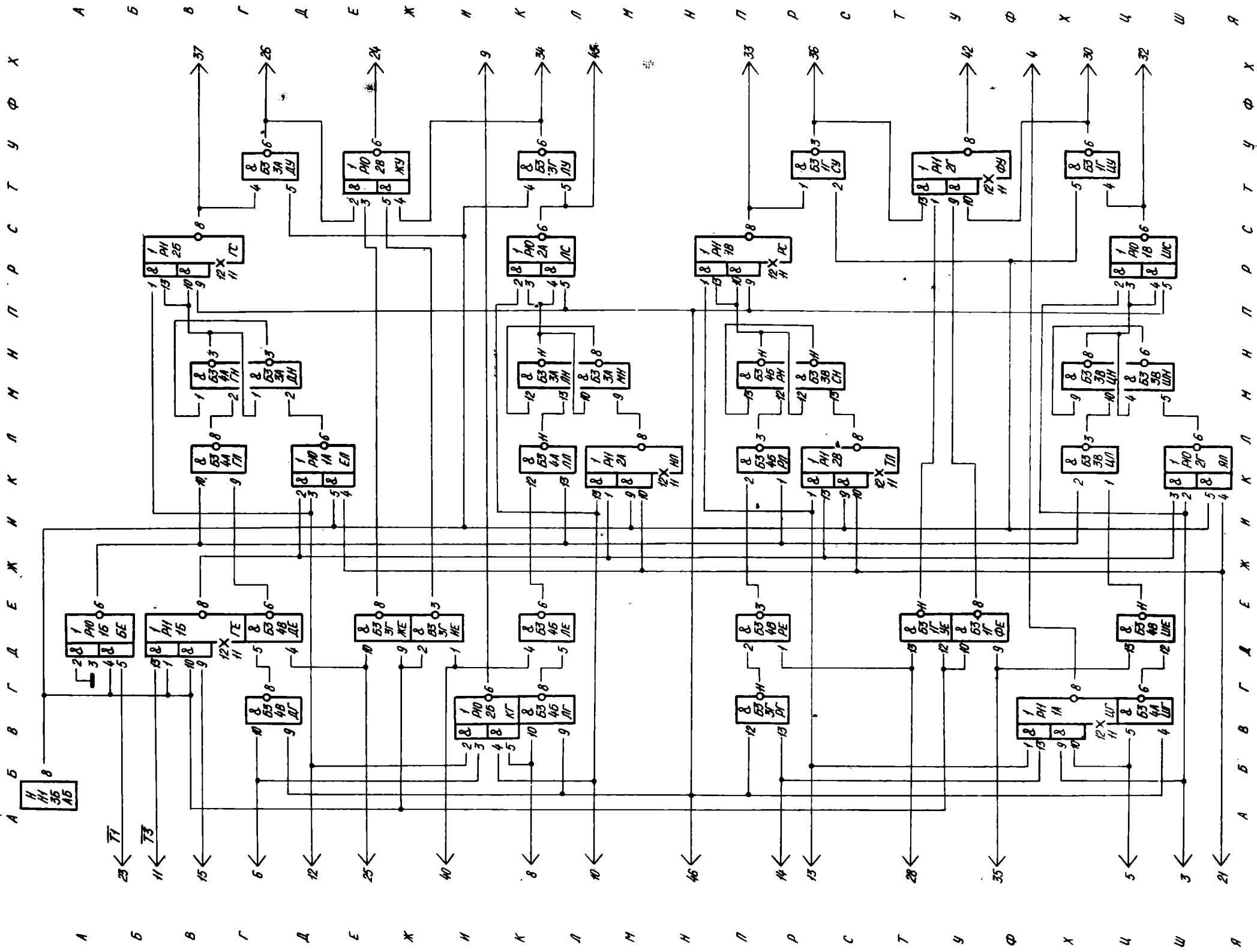
Всех ОРК. № 1225.

№ п/п	Имя	Подпись	Дата
1	Иванов		
2	Петров		
3	Сидоров		
4	Куликов		
5	Левин		
6	Мухоморов		
7	Некрасов		
8	Осипов		
9	Попов		
10	Соловьев		
11	Трофимов		
12	Федотов		
13	Харченко		
14	Цыганов		
15	Шаронов		
16	Щербина		
17	Юрьев		
18	Яковлев		
19	Заболотный		
20	Иванов		
21	Петров		
22	Сидоров		
23	Куликов		
24	Левин		
25	Мухоморов		
26	Некрасов		
27	Осипов		
28	Попов		
29	Соловьев		
30	Трофимов		
31	Федотов		
32	Харченко		
33	Цыганов		
34	Шаронов		
35	Щербина		
36	Юрьев		
37	Яковлев		
38	Заболотный		
39	Иванов		
40	Петров		
41	Сидоров		
42	Куликов		
43	Левин		
44	Мухоморов		
45	Некрасов		
46	Осипов		
47	Попов		
48	Соловьев		
49	Трофимов		
50	Федотов		

133.080.694.33

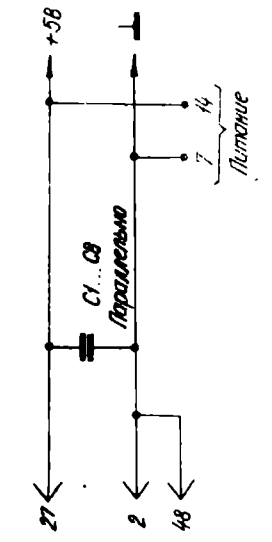
ТЭЭ Р121-694
Схема электрическая
принципиальная

133.080.695.93



БСМ ОРК
3.975

№№ вводов	Ввод № 1	Ввод № 2	Ввод № 3	Ввод № 4	Ввод № 5	Ввод № 6	Ввод № 7	Ввод № 8	Ввод № 9	Ввод № 10	Ввод № 11	Ввод № 12	Ввод № 13	Ввод № 14	Ввод № 15	Ввод № 16	Ввод № 17	Ввод № 18	Ввод № 19	Ввод № 20	Ввод № 21	Ввод № 22	Ввод № 23	Ввод № 24	Ввод № 25	Ввод № 26	Ввод № 27	Ввод № 28	Ввод № 29	Ввод № 30	Ввод № 31	Ввод № 32	Ввод № 33	Ввод № 34	Ввод № 35	Ввод № 36	Ввод № 37	
№№ выводов																																						



133.080.695.93

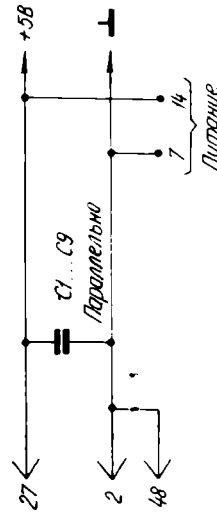
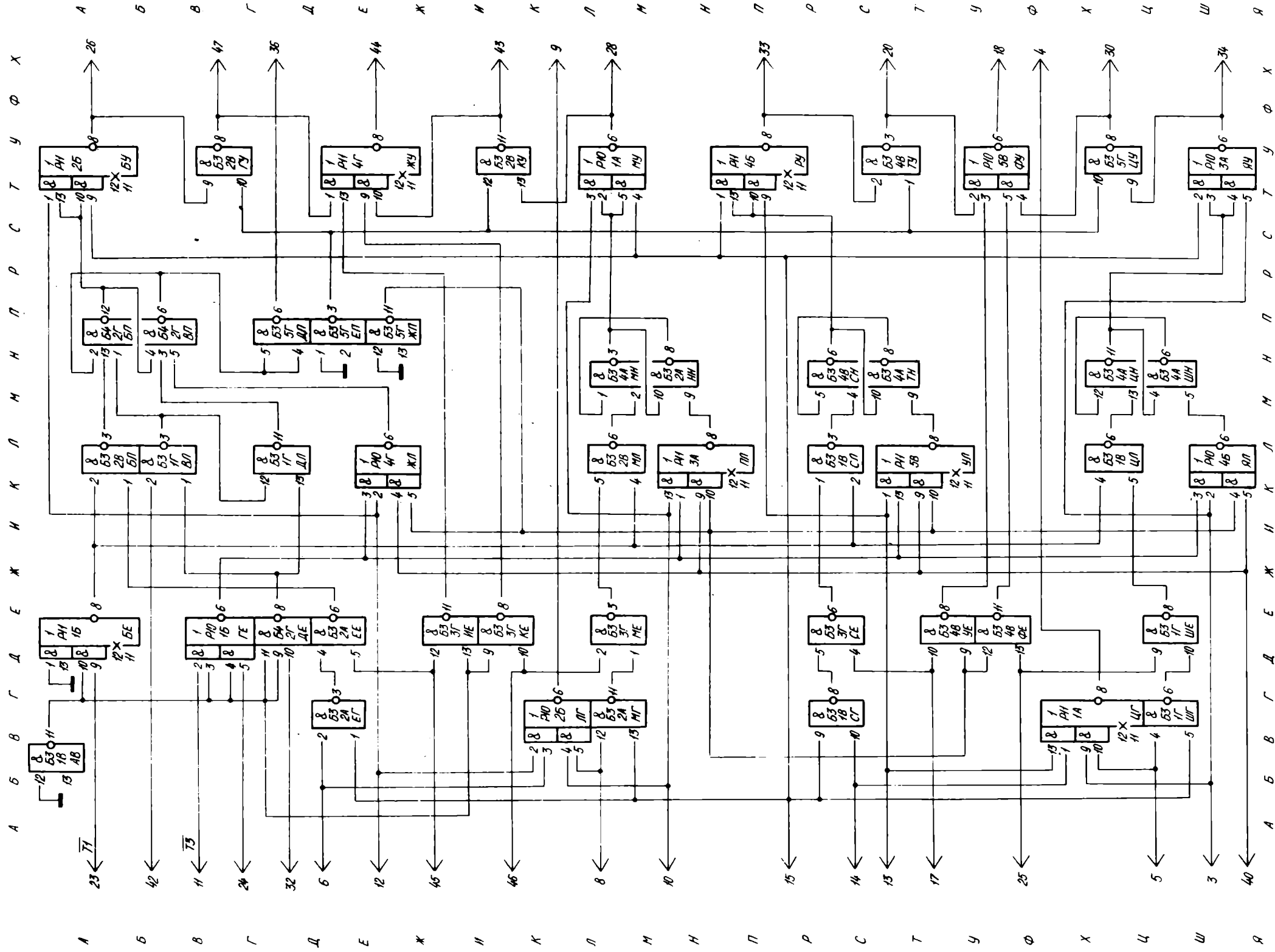
T93 P121-695
Схема электрическая
принципиальная

№ вкл.	№ докум.	Датум	Лист	Масса	Исполн.
			1		
Исполн.	Провер.	М.кв.	Лист	Листов	
				1	
Исполн.	Провер.	М.кв.	Лист	Листов	
				1	

Копировак

Стр. 22

133.080.696 33



133.080.696 33

ТЗЗ Р121-696
Схема электрическая
принципиальная

Исполнитель	Уч. №	Исполнитель	Уч. №
Проверен	Уч. №	Проверен	Уч. №
Автомат	Уч. №	Автомат	Уч. №
№ докум. № докум.	Дата	№ докум. № докум.	Дата
Лист	Масштаб	Лист	Масштаб
А		А	

Аккумулятор

Формат 22

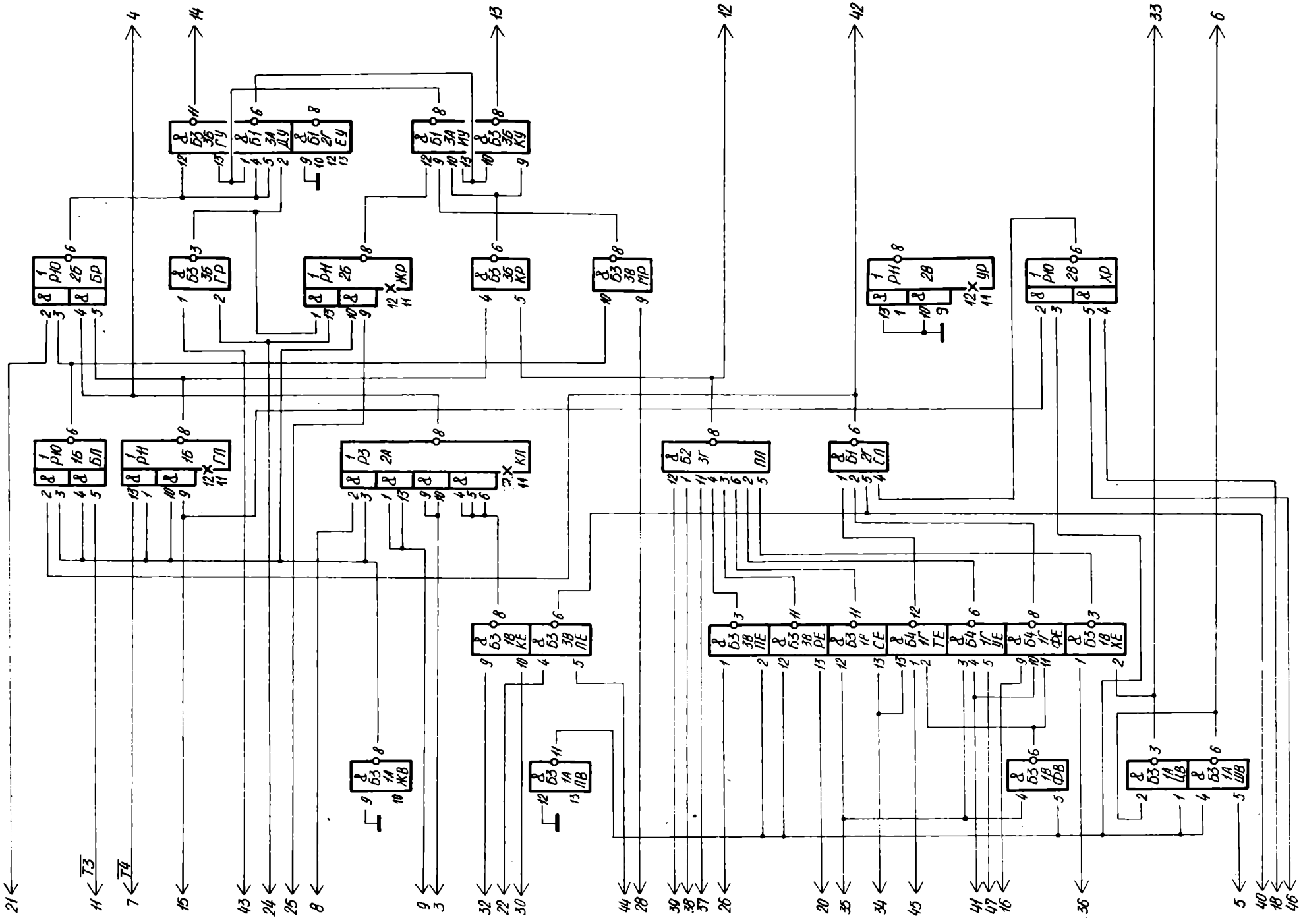
ВЗМН ОРК (Копия) 11.2.75

Листов 11 из 11

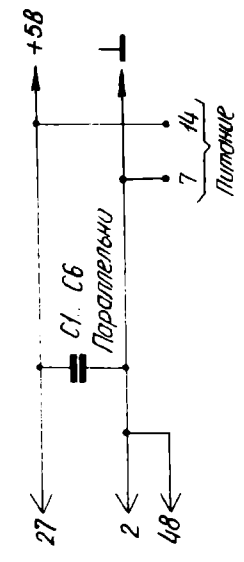
Исполнитель: ВЗМН, Фельд. 11.75
ВЗМН и дата: 11.75
Листов и дата: 11.75

133.080.69733

А Б В Г Д Е Ж З И К Л М Н П Р С Т У Ф Х



А Б В Г Д Е Ж З И К Л М Н П Р С Т У Ф Х



133.080.69733

ТЗЗ Р121-697

Схема электрическая принципиальная

Исполн.	Провер.	Инженер	Мастер
Лит. № докум.	Лист	Лист	Листов
Разраб.	Т. В. Ш.	Лит.	Маслов
Проб.	К. В. Ш.	Лит.	Листов 1
И. Конев	М. С. Ш.	Лит.	
Умб.	Л. В. Ш.	Лит.	

Калининград

Формат 2:2

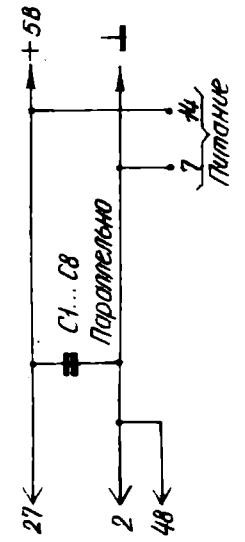
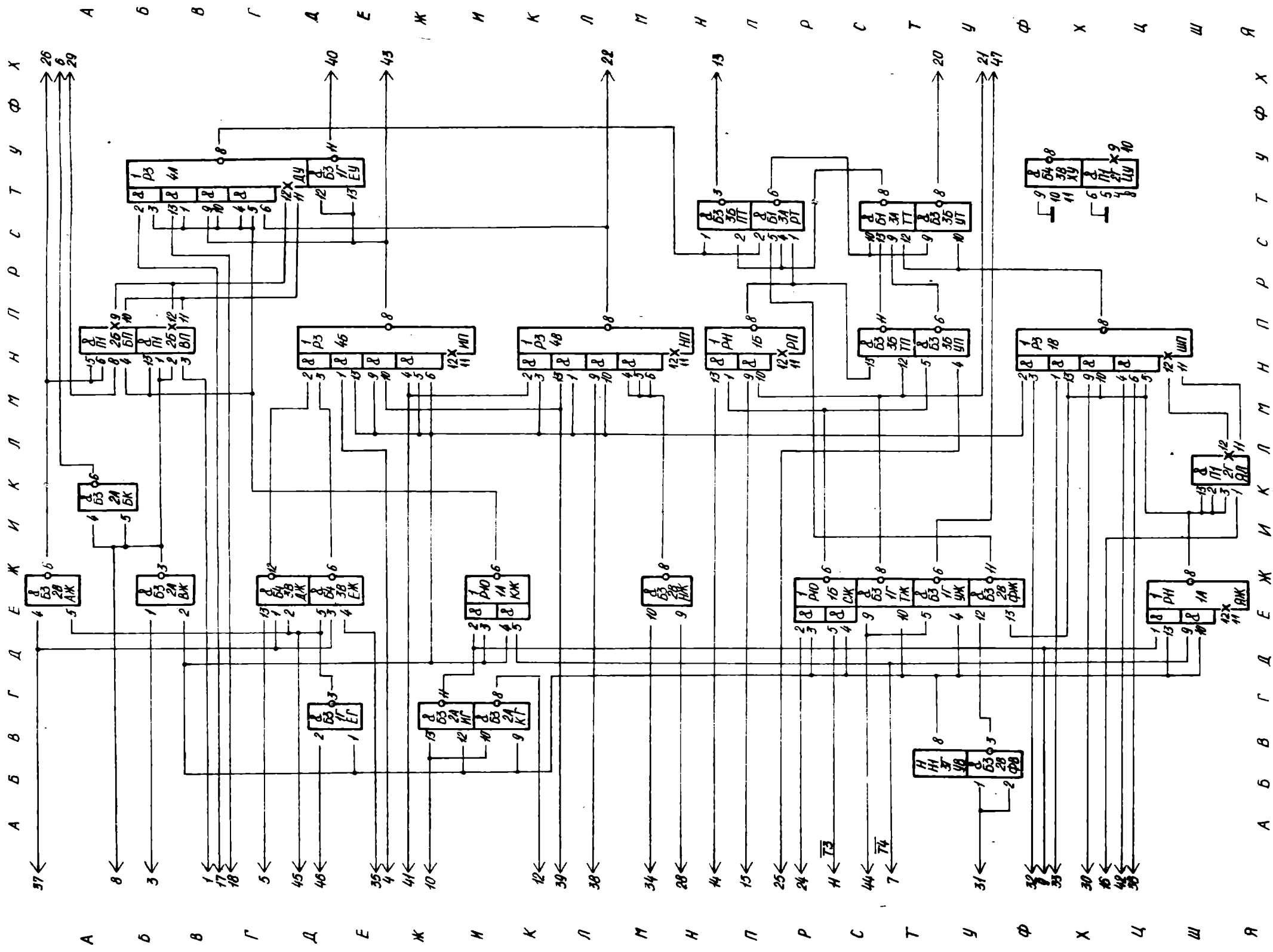
Всего 078 листов

Сред. №

Всего 078 листов

Лит. № докум.

133.080.69933



133.080.69933

Т33 Р121-699
Схема электромеханической
принципиальная

Исполнитель	Проверено
Д.И.И.	А.А.
Исполнитель	Проверено
И.И.	И.И.
Исполнитель	Проверено
И.И.	И.И.

Формат Р2

СЧОД № 133.080.69933

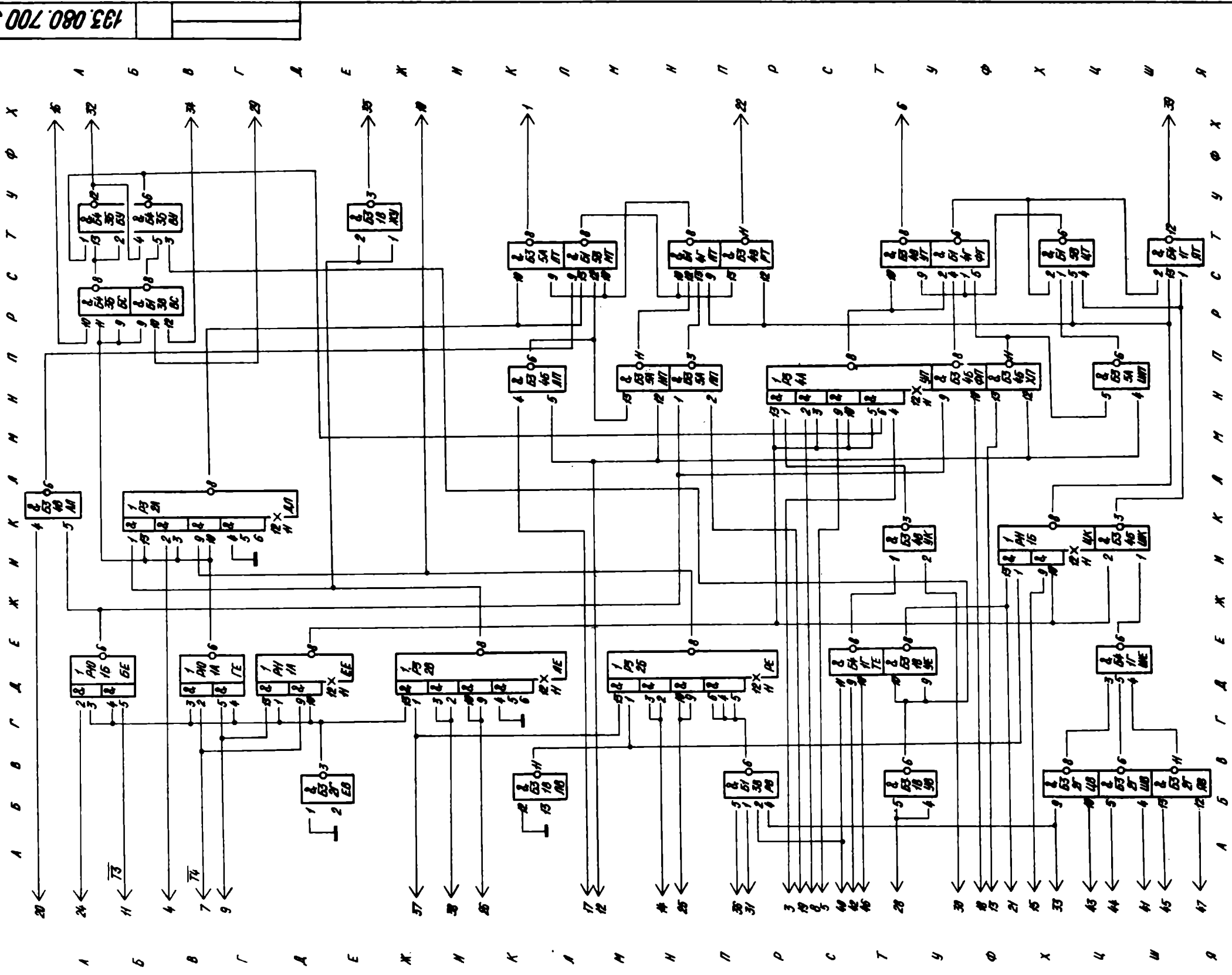
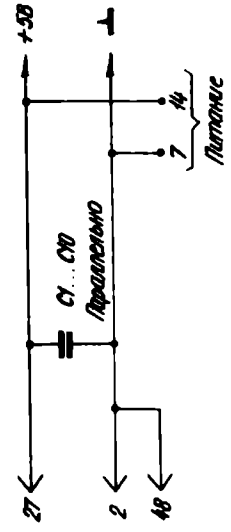
Исполнитель: И.И.

Лист № 1 из 1
Всего листов 1
Итого листов 1

Изд. № 161 / 18.03.75 (с. 1)
Электр. № 170 / 18.03.75 (с. 1)
Электр. № 170 / 18.03.75 (с. 1)

Электр. № 170 / 18.03.75 (с. 1)
Изд. № 161 / 18.03.75 (с. 1)

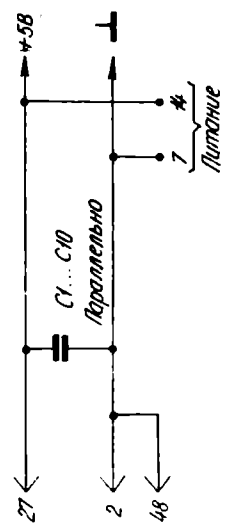
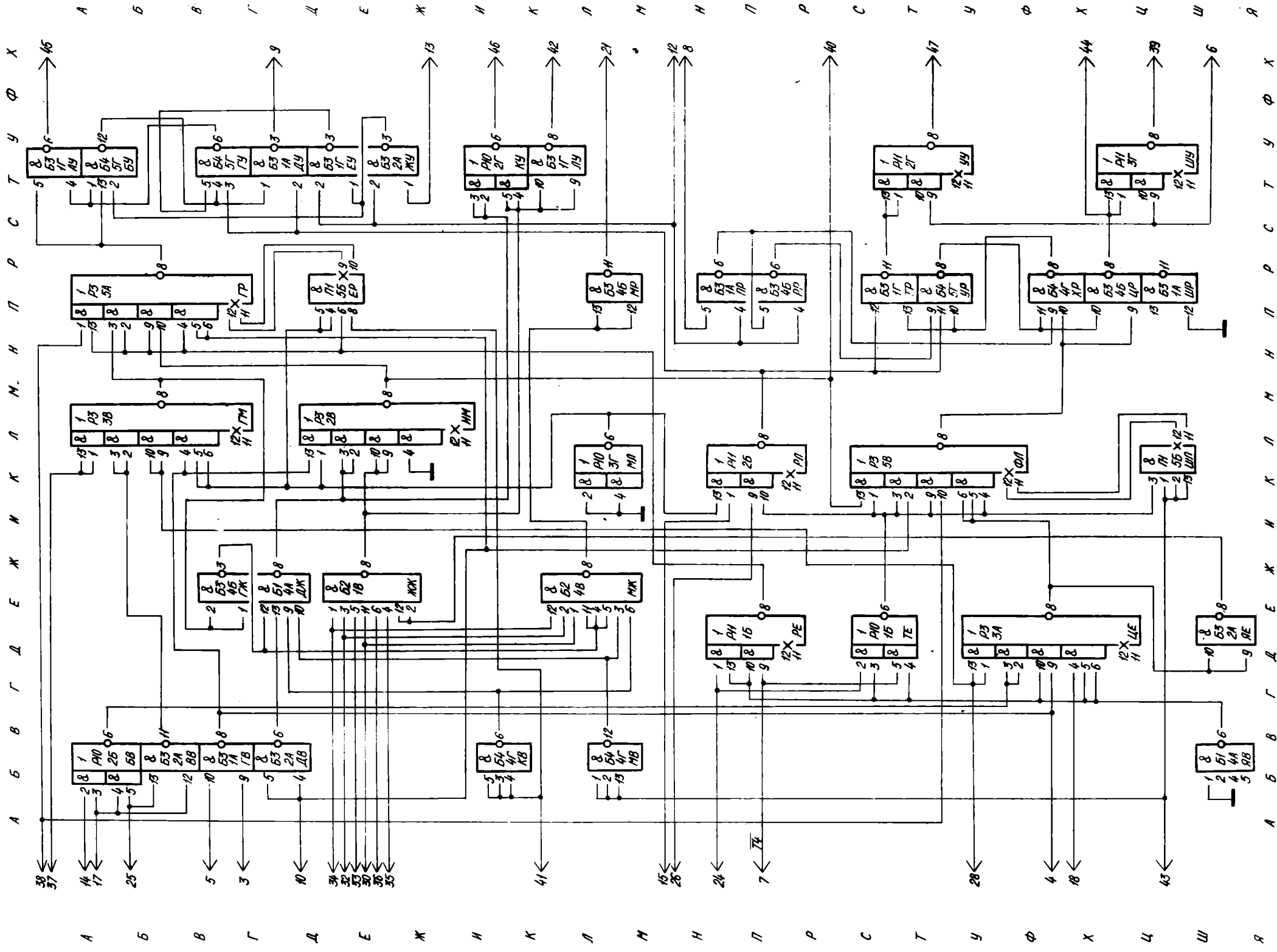
В. С. КОСОВ, 18.03.75
В. С. КОСОВ, 18.03.75



133.080.700.93

133.080.700.93		Т933 РИ21-700		Схема автоматического управления	
Исполн.	В. С. КОСОВ	Изд.	18.03.75	Лист	1
Провер.	В. С. КОСОВ	Изд.	18.03.75	Лист	1
Утверд.	В. С. КОСОВ	Изд.	18.03.75	Лист	1

133.080.701.93



133.080.701.93
 ТЭЭ Р121-701
 Схема электрическая
 принципиальная

Изд. №	Лист	Всего листов
Лист	Лист	Лист
Изд. №	Лист	Всего листов
Лист	Лист	Лист
Изд. №	Лист	Всего листов
Лист	Лист	Лист

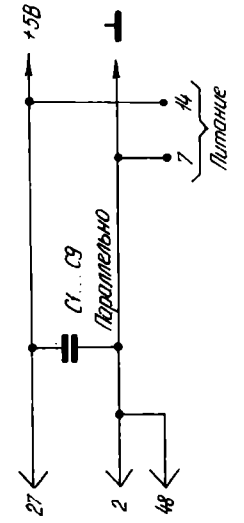
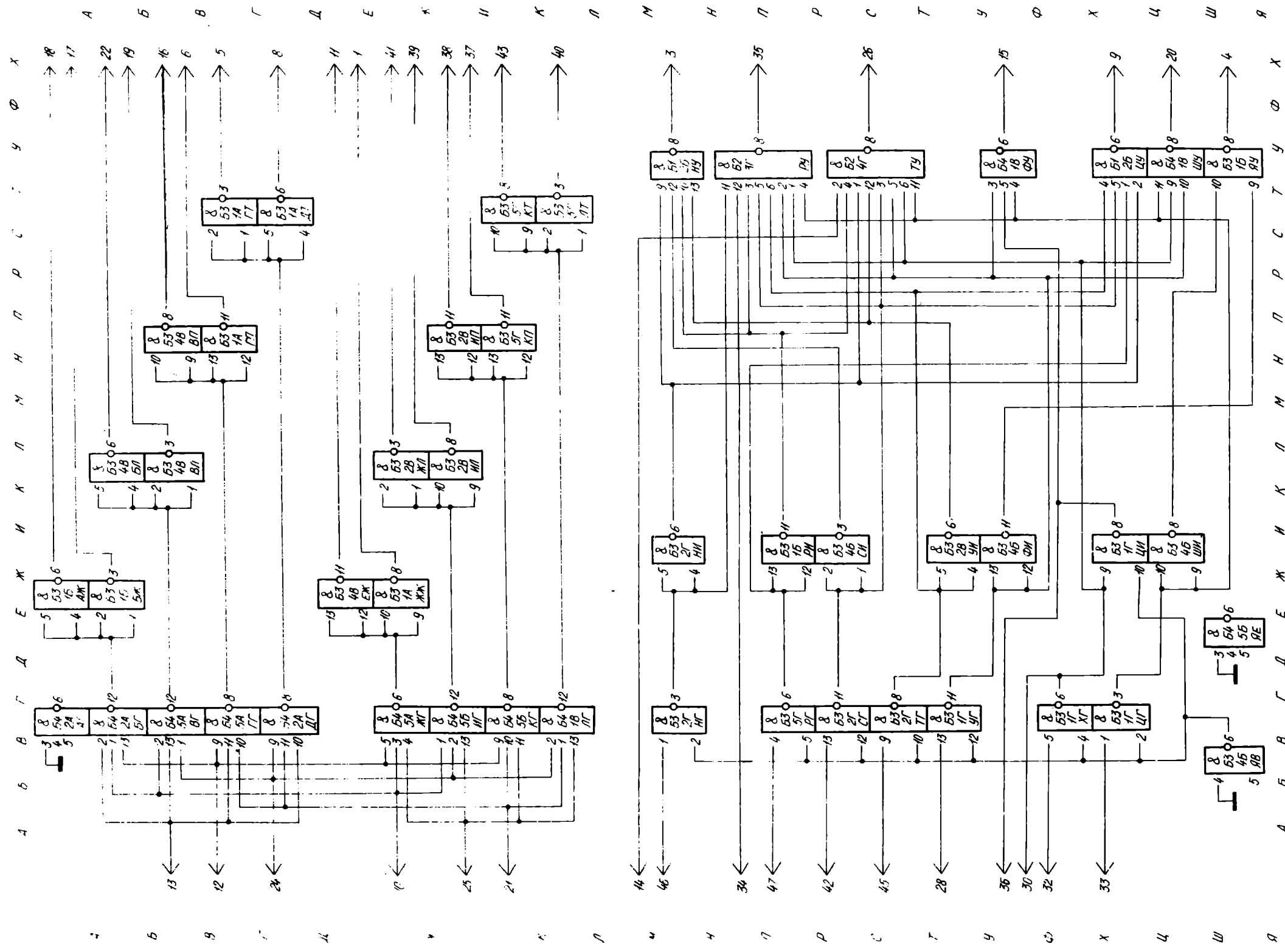
Копирован
 Формат 22

БСМ ОК 9.3.75

Лист № 22
 Всего листов 22

Изд. № 133.080.701.93
 Лист 22
 ТЭЭ Р121-701
 Схема электрическая принципиальная

133.080.702.33



133.080.702.33

T33 PI21-702

Схема электрическая принципиальная

№ докум.	Изм.	№ докум.	Изм.	№ докум.	Изм.
133.080.702.33					
Исполн.	Провер.	Исполн.	Провер.	Исполн.	Провер.
Материал	Материал	Материал	Материал	Материал	Материал

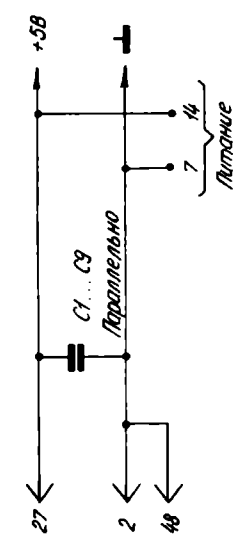
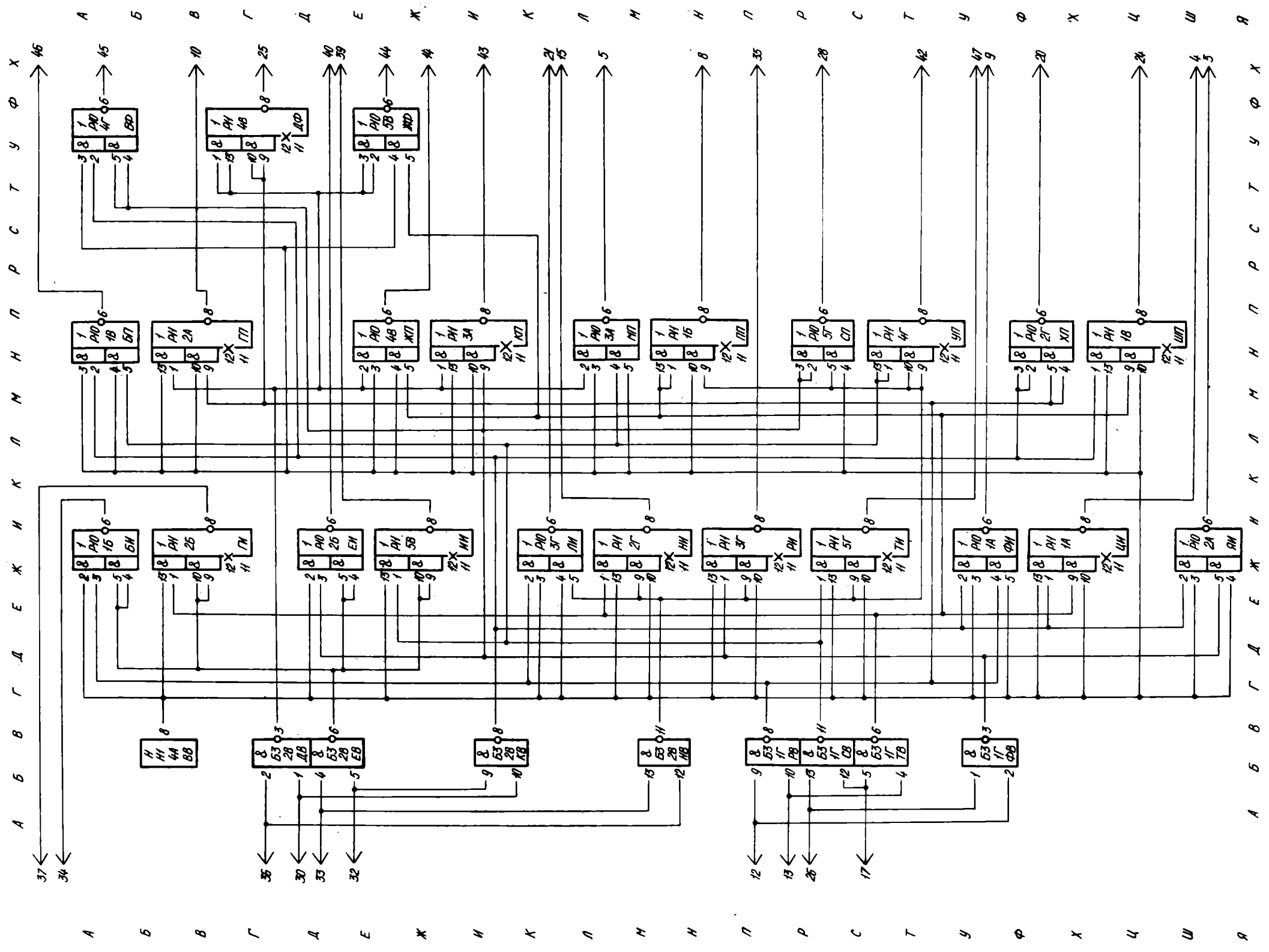
Контурный

Формат 22

БСМ ОРК 4.2.15

№ докум.	Изм.	№ докум.	Изм.	№ докум.	Изм.
133.080.702.33					
Исполн.	Провер.	Исполн.	Провер.	Исполн.	Провер.

133.080.703.33



133.080.703.33

Т33 Р121-703
Схема электрическая
принципиальная

Исполн.	М.И.С.	Провер.	В.И.С.
Инв. № докум.	Т33.Р121-703	М.В.С.	В.И.С.
Разработ.	В.И.С.	В.И.С.	В.И.С.
Н.контр.	В.И.С.	В.И.С.	В.И.С.
Умд.	В.И.С.	В.И.С.	В.И.С.
Лист	1	Листов	1

Контуров

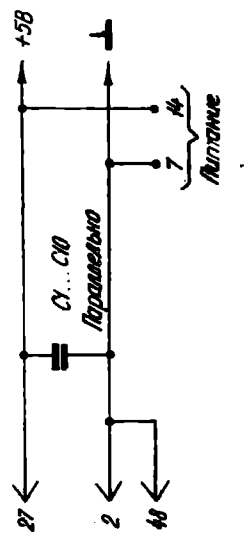
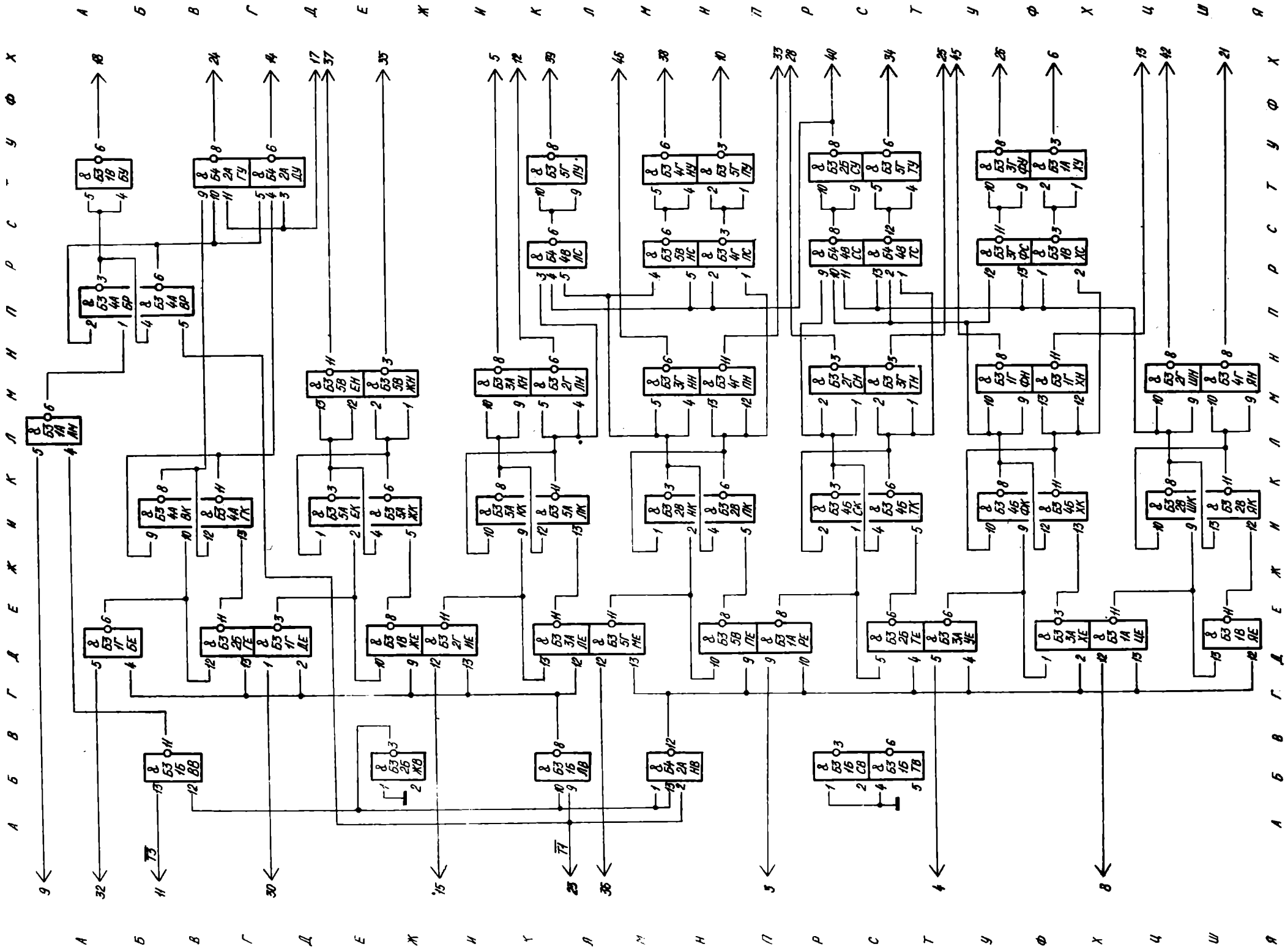
Формат 22

Всич ОДН
48.75

Лист № 1
Изд. 01/1978

И.контр. В.С.М. № 11.7.78
Всич. умд. № 11.7.78
Лист № 1
Листов 1

133.080.704.33



БСМ ДРК. 3.3.75

№ документа	№ чертежа	№ детали

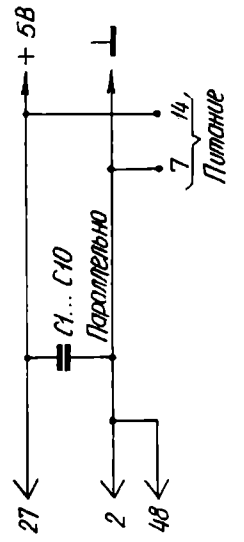
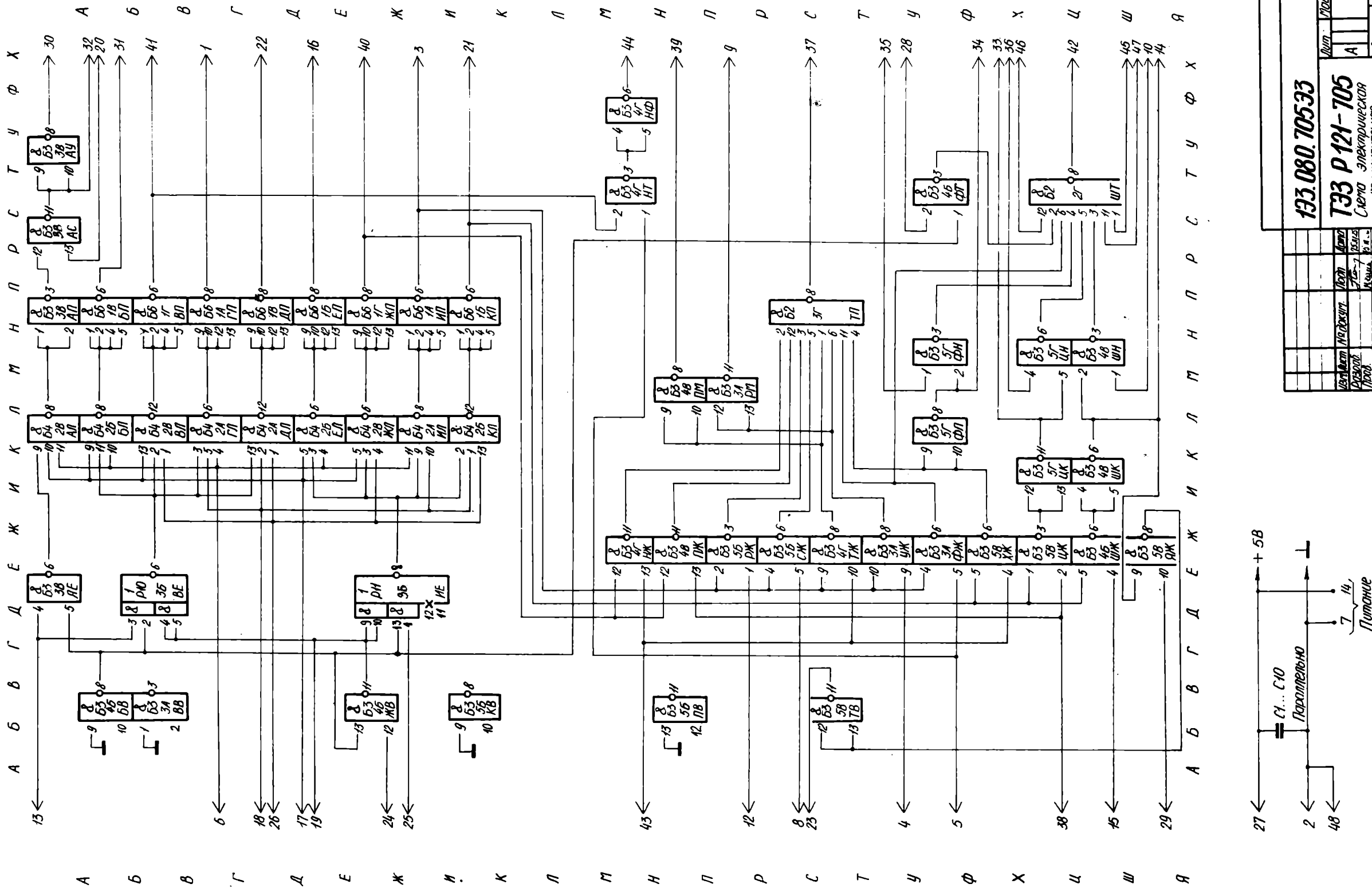
№ документа	№ чертежа	№ детали

133.080.704.33

Т33 Р121-704
Схема электрическая
принципиальная

№ документа	№ чертежа	№ детали

133.080.70533



БАНК ОРК
1975.5.25

Испол. № _____

УИВ № подл. Подл. и дата
 Дата изд. № докум. Подл. и дата
 3804-3-75
 Р.С. 31.01.9

133.080.70533

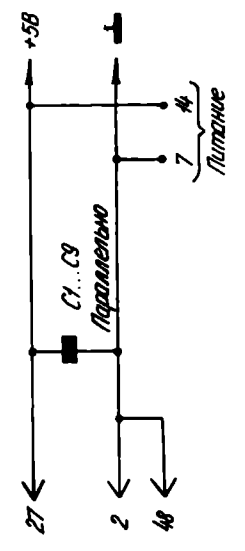
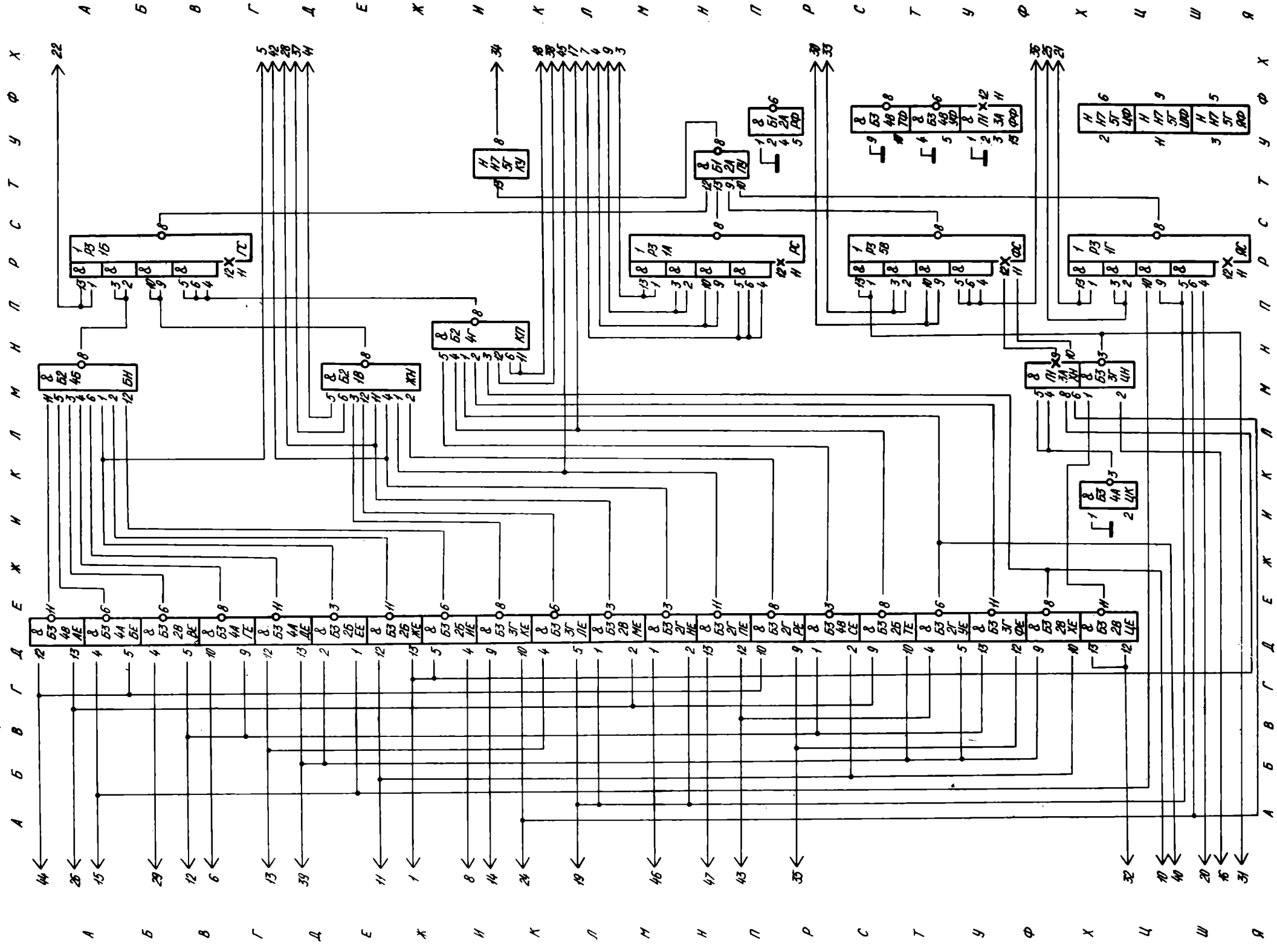
Т33 Р 121-705
 Схема электрическая
 принципиальная

Исполнитель	Место	Утвержден
Дата	Лист	Листов
Исполнитель	Место	Утвержден
Дата	Лист	Листов

Корпусная

Формат 22

133.080.706.33



133.080.706.33

T33 P121-706

Схема электрическая
принципиальная

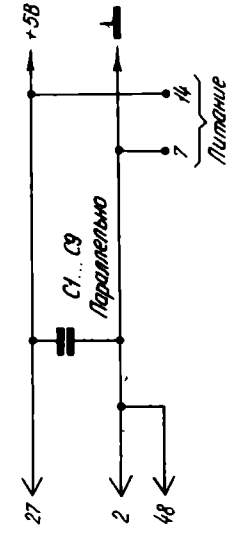
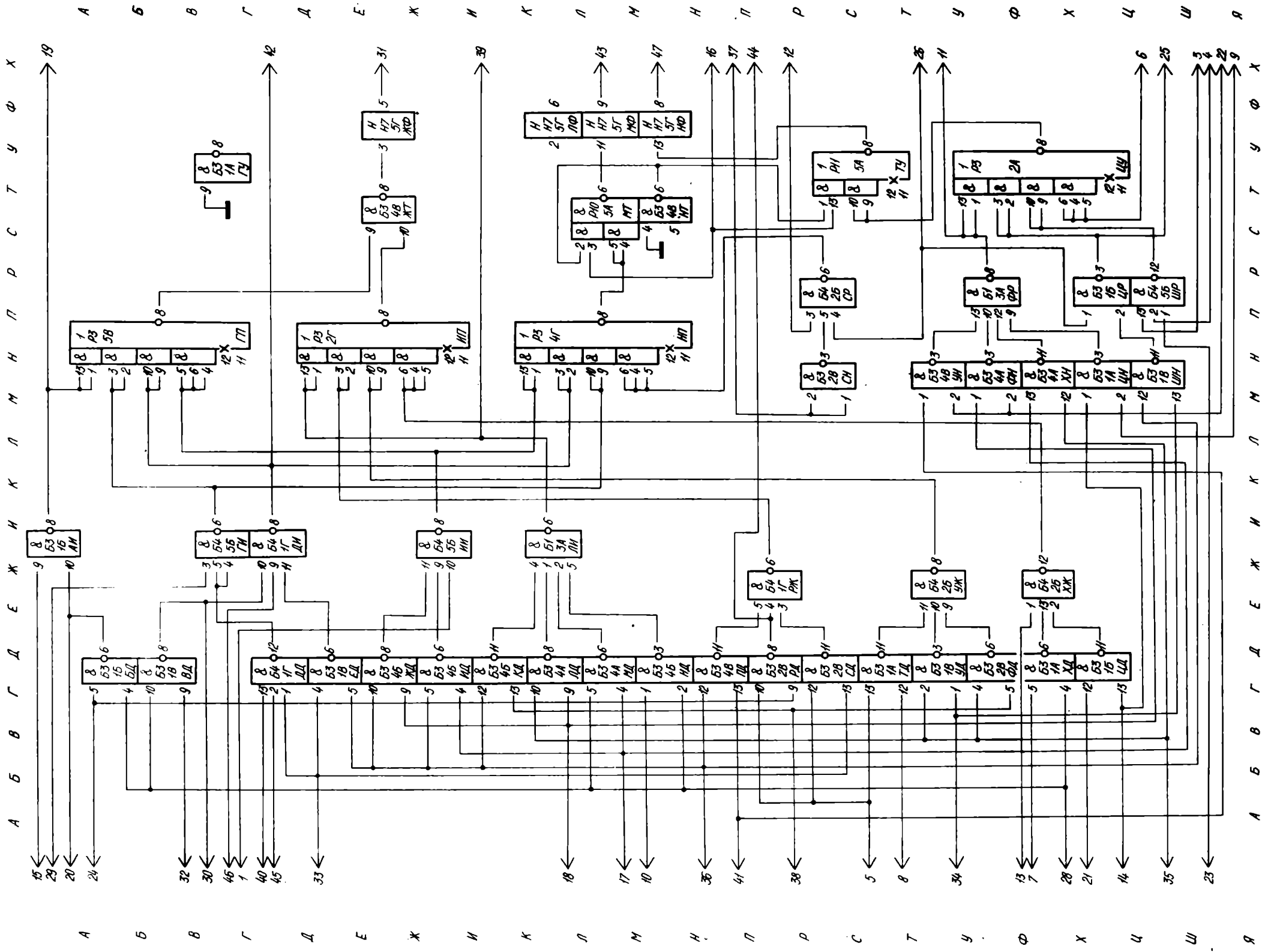
Исполн.	М.И. Костин	Дата	12.75
Провер.	В.И. Костин	Дата	
Исполн.	М.И. Костин	Дата	
Провер.	В.И. Костин	Дата	
Исполн.	М.И. Костин	Дата	
Провер.	В.И. Костин	Дата	

Коллектор
Формат 22

В3СМ ОМ 42.75

Лист № 1 из 1
Итого листов 1

И.Контр. В3СМ Колл. 12.75
Листы и дата
Лист № 1 из 1
Итого листов 1



ВАСН ОДН. 4.2.75.

Лист № 1 из 1. Вид по имени.

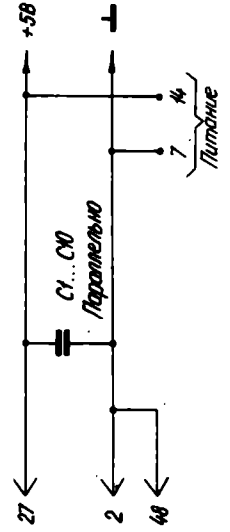
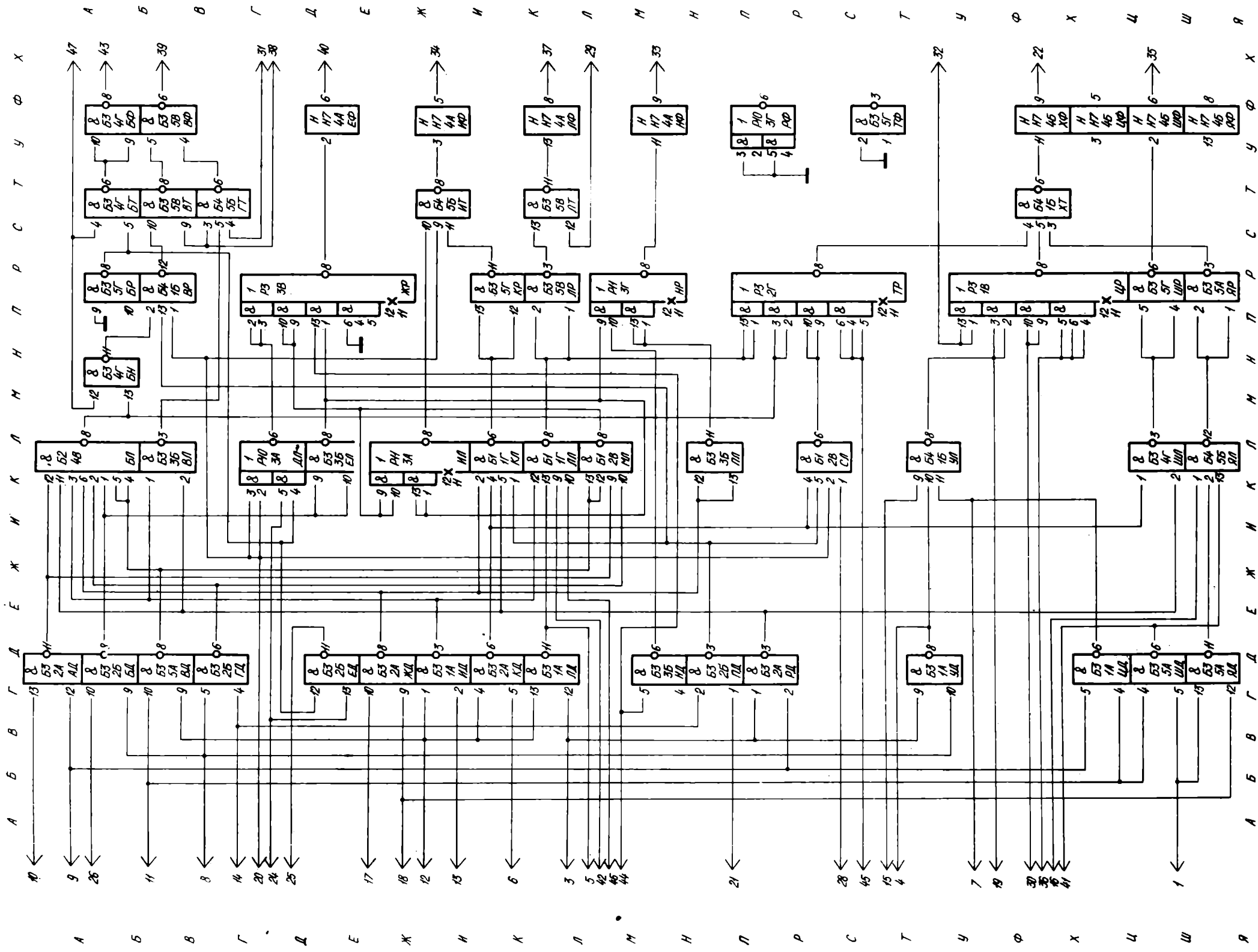
Имя, № документа, дата, подпись, должность, организация.

133.080.707.33

T33 P121-707

Схема электрическая принципиальная

Имя	Дата	Лист	Листов
И. номер	И. дата	И. лист	И. листов
И. организация	И. должность	И. подпись	И. печать



133.080.708.33

ТЗЗ Р121-708
Схема электрическая
принципиальная

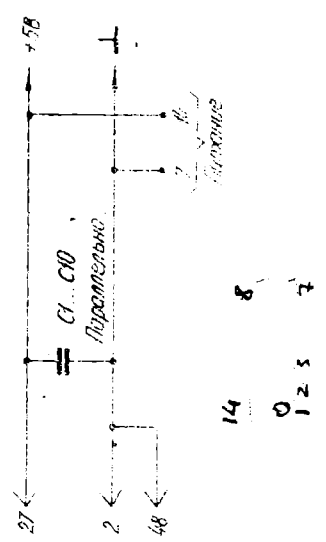
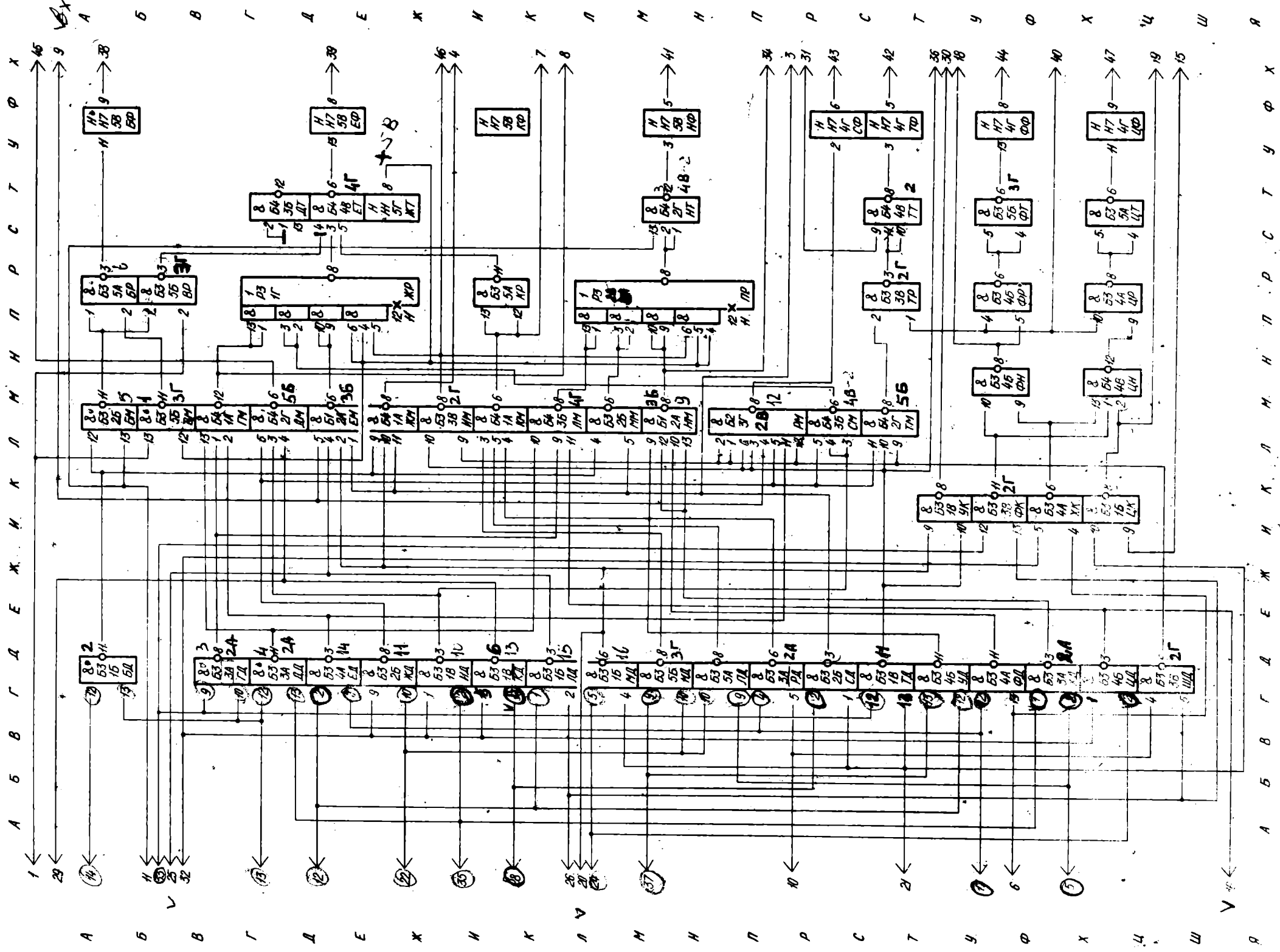
Изд. № докум.	Изд. № докум.	Лист	Листов
Изд. № докум.	Изд. № докум.	Лист	Листов
Изд. № докум.	Изд. № докум.	Лист	Листов
Изд. № докум.	Изд. № докум.	Лист	Листов
Изд. № докум.	Изд. № докум.	Лист	Листов
Изд. № докум.	Изд. № докум.	Лист	Листов
Изд. № докум.	Изд. № докум.	Лист	Листов
Изд. № докум.	Изд. № докум.	Лист	Листов
Изд. № докум.	Изд. № докум.	Лист	Листов
Изд. № докум.	Изд. № докум.	Лист	Листов

БЕЗМ ОНК. А. Г. 1947

Лист № 22

Изд. № докум. / Изд. № докум. / Лист / Листов

133.080.709.33



БСН ОК
K.2.15

ИЗД. ПОЯВЛ.
КРОД №

ИЗД.	№	ИЗД.	№	ИЗД.	№
1	1	1	1	1	1

Всего листов 1
Всего страниц 1
Всего знаков 1

133.080.709.33

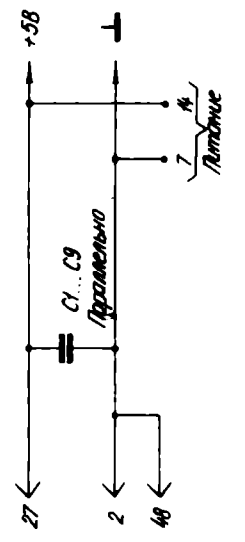
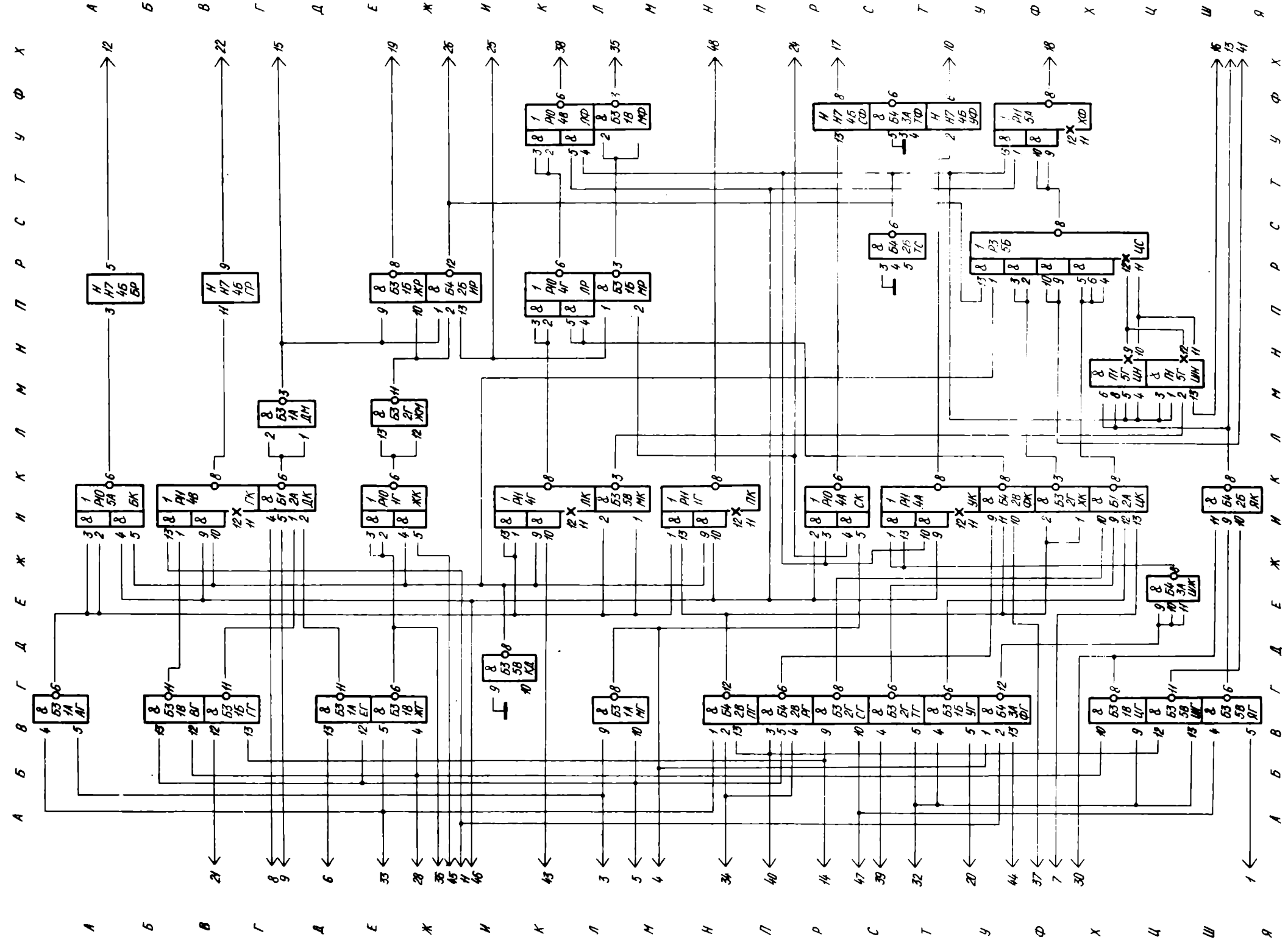
ТЗС Р121-709

Счетчик электрической энергии

Результат проверки

ИЗД.	№	ИЗД.	№	ИЗД.	№
1	1	1	1	1	1

133.080.710 33



ВЗМ ОДН 3.8.75

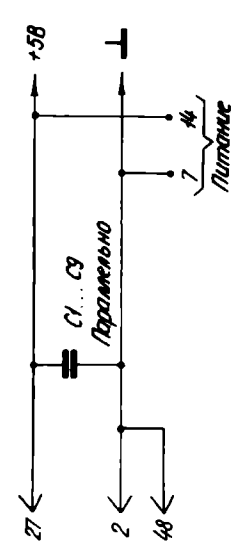
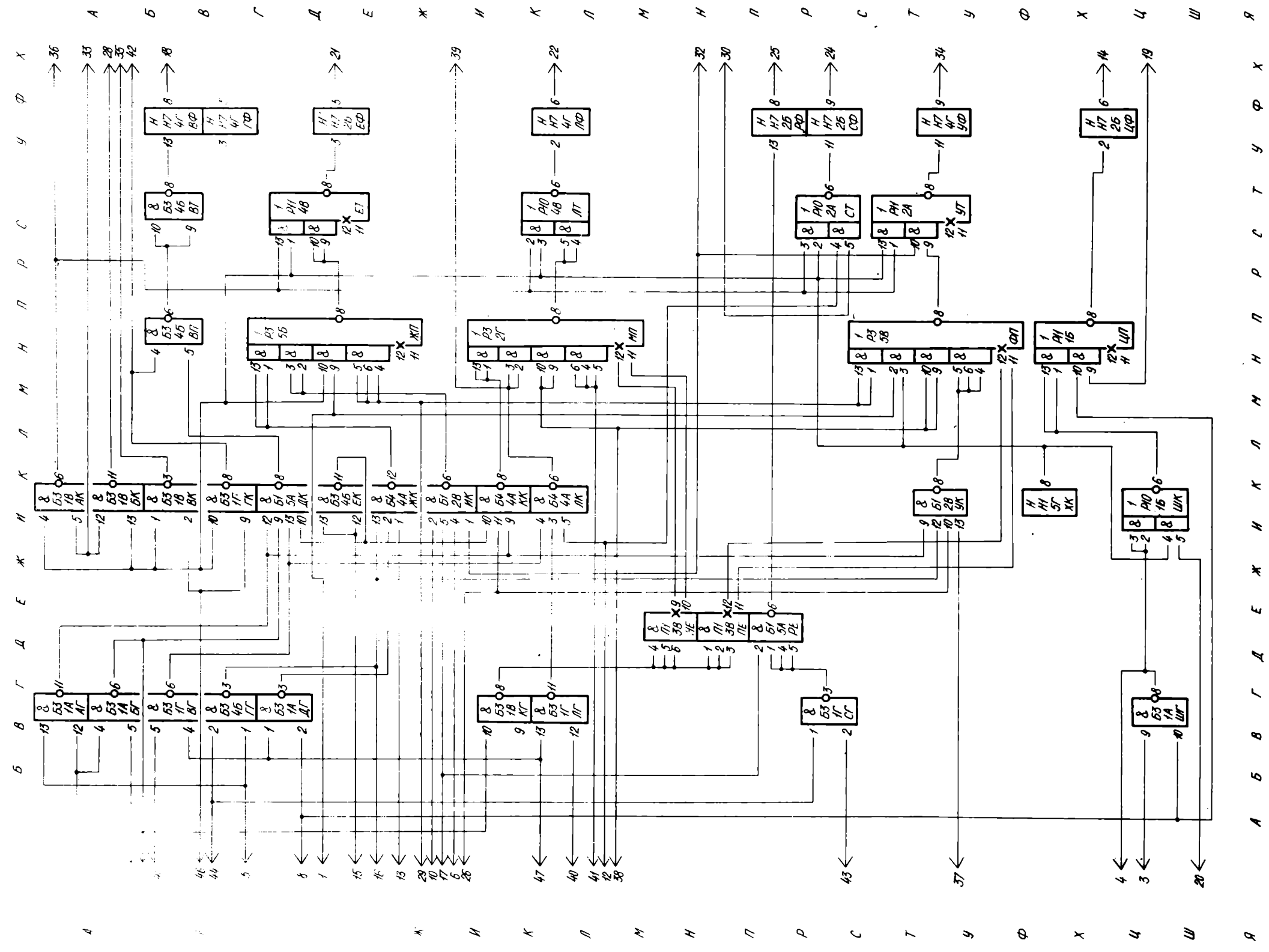
Число № 1020 100000

№№ № подл. / Подп. и дата / Взам. инв. № / Инв. № подл. / Инв. № подл. / Инв. № подл.

133.080.710 33

Т93 Р121-710
Схема электрическая
применяемая

Исполн.	Провер.	Дата	Исполн.
Л.И.И.	Л.И.И.	15.75	Л.И.И.
Л.И.И.	Л.И.И.	Л.И.И.	Л.И.И.
Л.И.И.	Л.И.И.	Л.И.И.	Л.И.И.
Л.И.И.	Л.И.И.	Л.И.И.	Л.И.И.
Л.И.И.	Л.И.И.	Л.И.И.	Л.И.И.
Л.И.И.	Л.И.И.	Л.И.И.	Л.И.И.
Л.И.И.	Л.И.И.	Л.И.И.	Л.И.И.
Л.И.И.	Л.И.И.	Л.И.И.	Л.И.И.
Л.И.И.	Л.И.И.	Л.И.И.	Л.И.И.

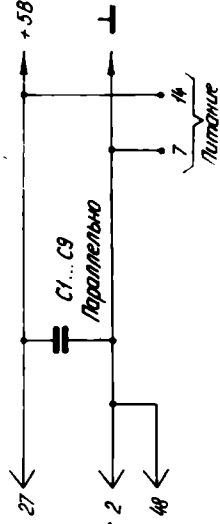
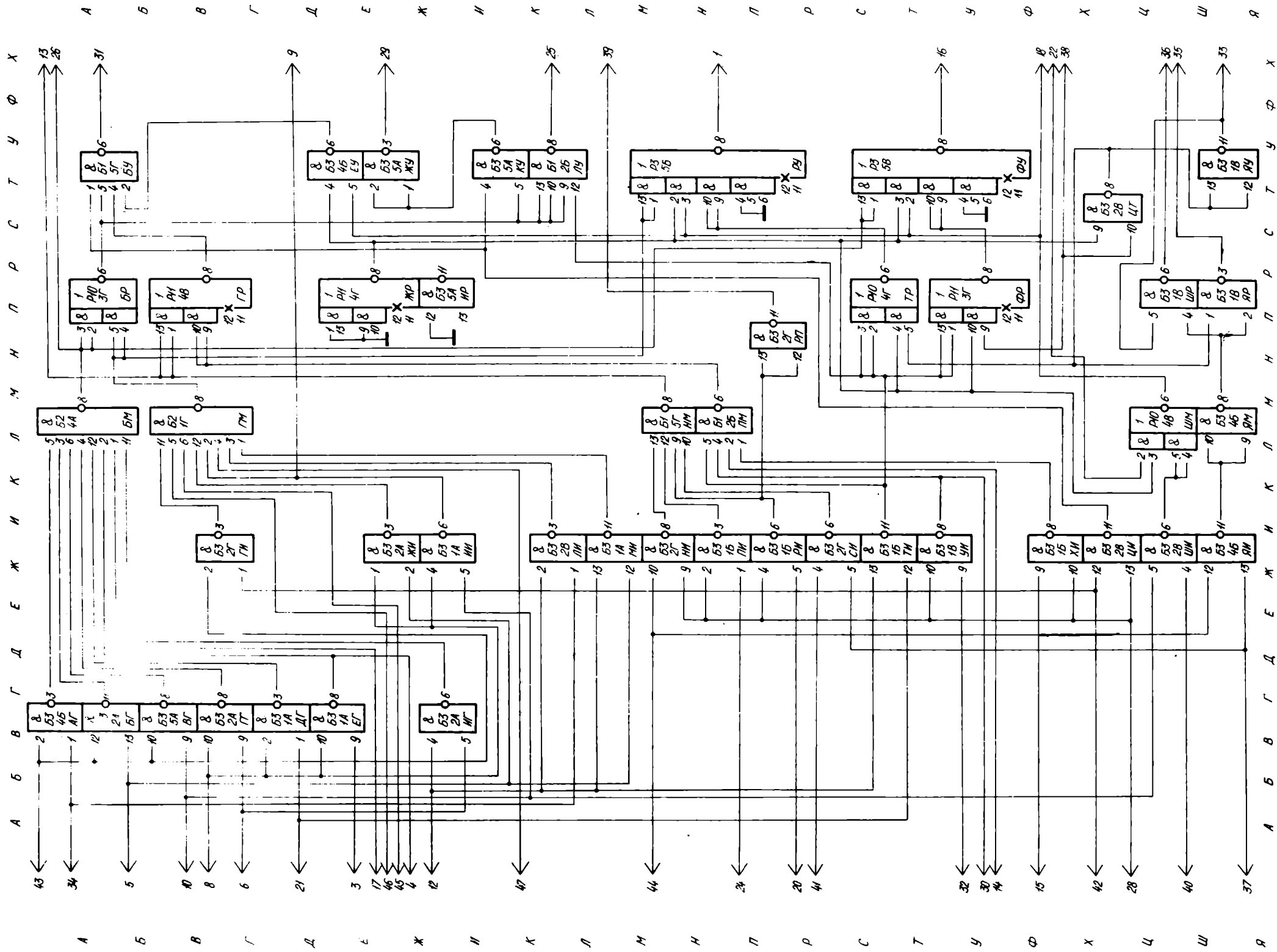


133.080.711.33
 Т33 РИ21-711
 Схема электрическая
 принципиальная

№ проекта	133.080.711.33
№ чертежа	Т33 РИ21-711
№ документа	Схема электрическая принципиальная
Исполнитель	
Проверен	
Составитель	
Дата	

№ листа	1
Итого листов	1
№ документа	133.080.711.33
№ чертежа	Т33 РИ21-711
№ документа	Схема электрическая принципиальная
Исполнитель	
Проверен	
Составитель	
Дата	

БСМ ОРК
 26.2.75



133.080.712.93

ТЗЗ Р121-712

Схема электрическая
принципиальная

Исполнитель	Место	Исполнитель
Дизайнер	Проверен	Лист
Проверен	Лист	Листов 1
Исполнитель	Место	Исполнитель
Дизайнер	Проверен	Лист
Проверен	Лист	Листов 1

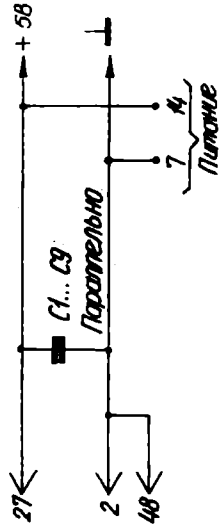
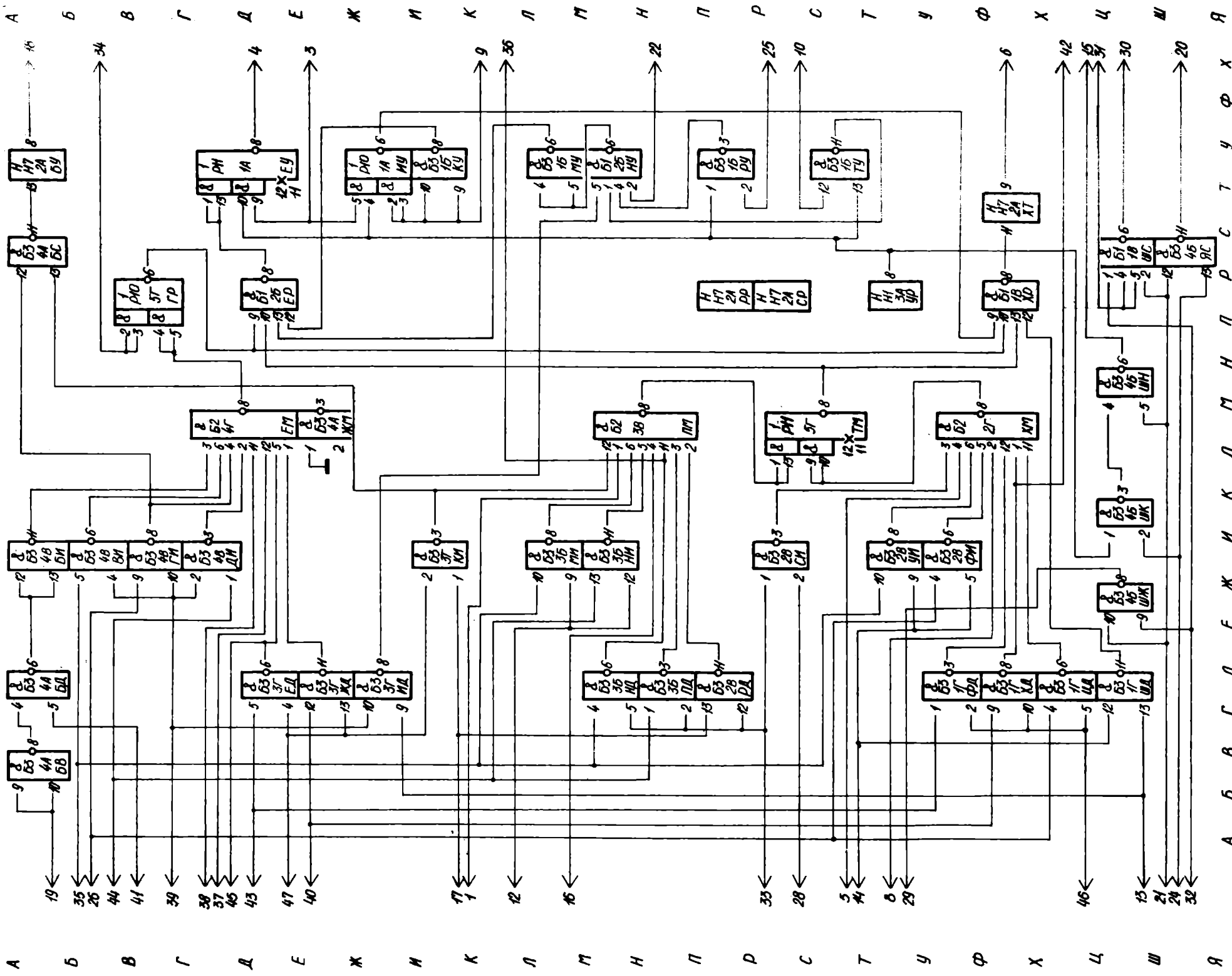
БСМ ДТМ
3.375

Лист № 1
Листов 1

Имя № докум.
Лист № докум.
Лист № докум.
Лист № докум.
Лист № докум.
Лист № докум.

133.080.713.93

А Б В Г Д Е Ж З И К Л М Н О П Р С Т У Ф Х



133.080.713.93

ТЗЗ Р121-713

Схема электрической
принципиальной

Исполнитель	Проверен	Дано	Лист	Из всего
М.И.Сидорова	В.В.Сидорова	1958.12.15	1	1
Проверен	Дано	Лист	Из всего	
В.В.Сидорова	В.В.Сидорова	1958.12.15	1	1
Исполнитель	Проверен	Дано	Лист	Из всего
М.И.Сидорова	В.В.Сидорова	1958.12.15	1	1

Корпусов

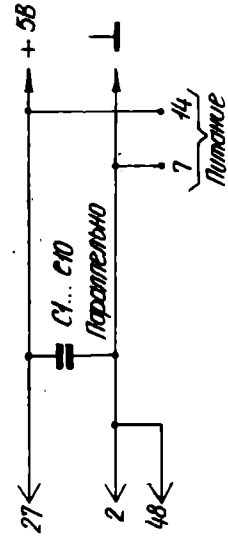
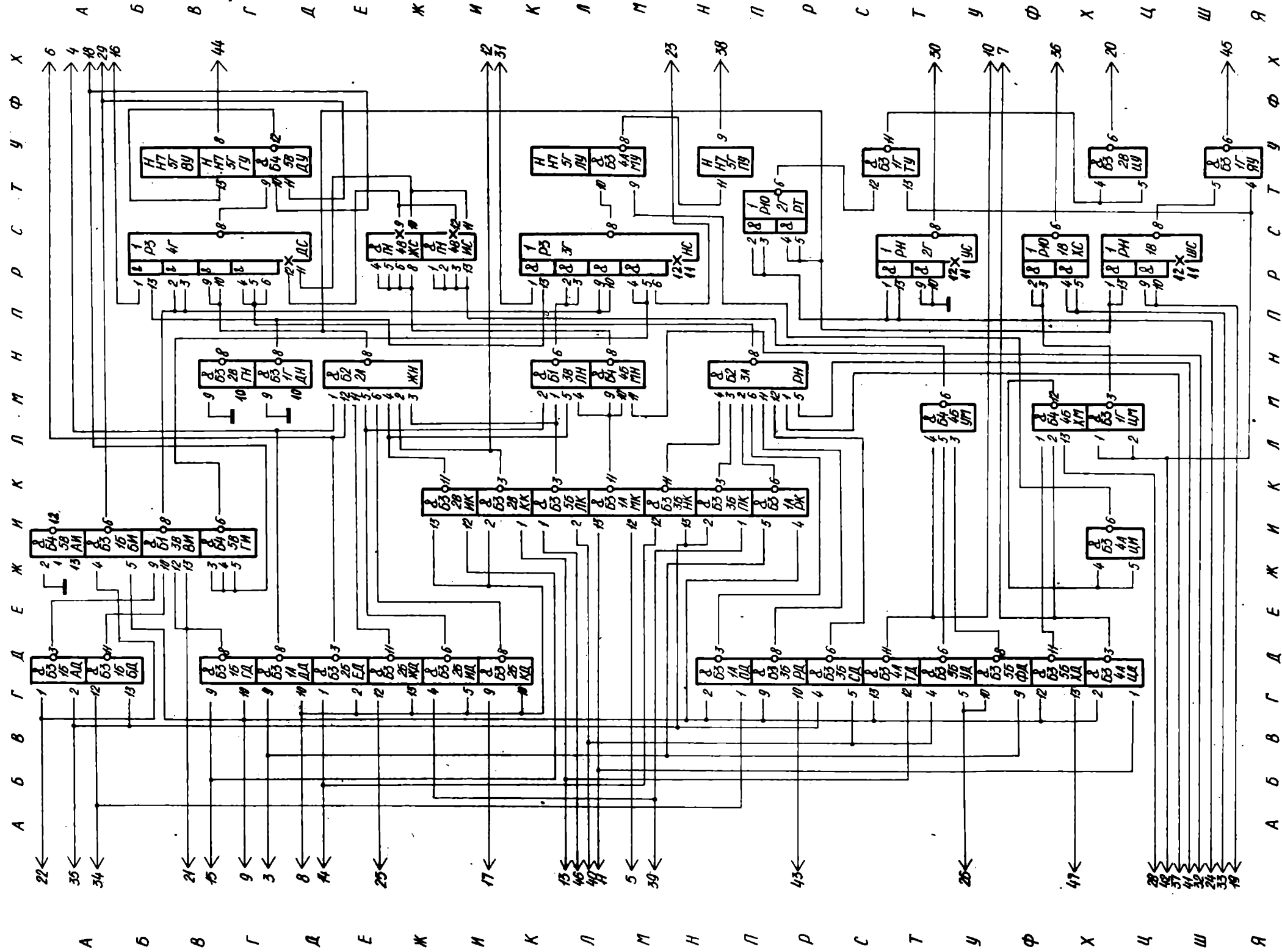
Сборочная 22

ВАН ОН

СКОД №

Лист № 1 из 1
Итого листов 1
1958.12.15

133.080.714.33



133.080.714.33

ТЭЭ Р121-714
Счетно-электроническая
подпись-устройство

Исполнитель	Не попут.	Выпол.	Монтаж	Испыт.	Испыт.	Испыт.	Испыт.	Испыт.	Испыт.
Должность	Инженер	Инженер	Инженер	Инженер	Инженер	Инженер	Инженер	Инженер	Инженер
И.о. должности									
Подпись									
Дата									

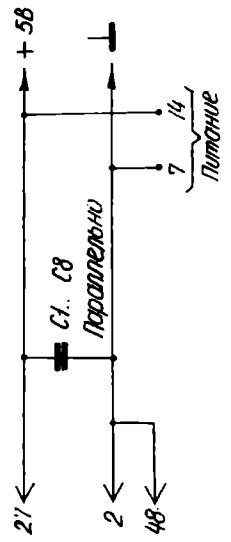
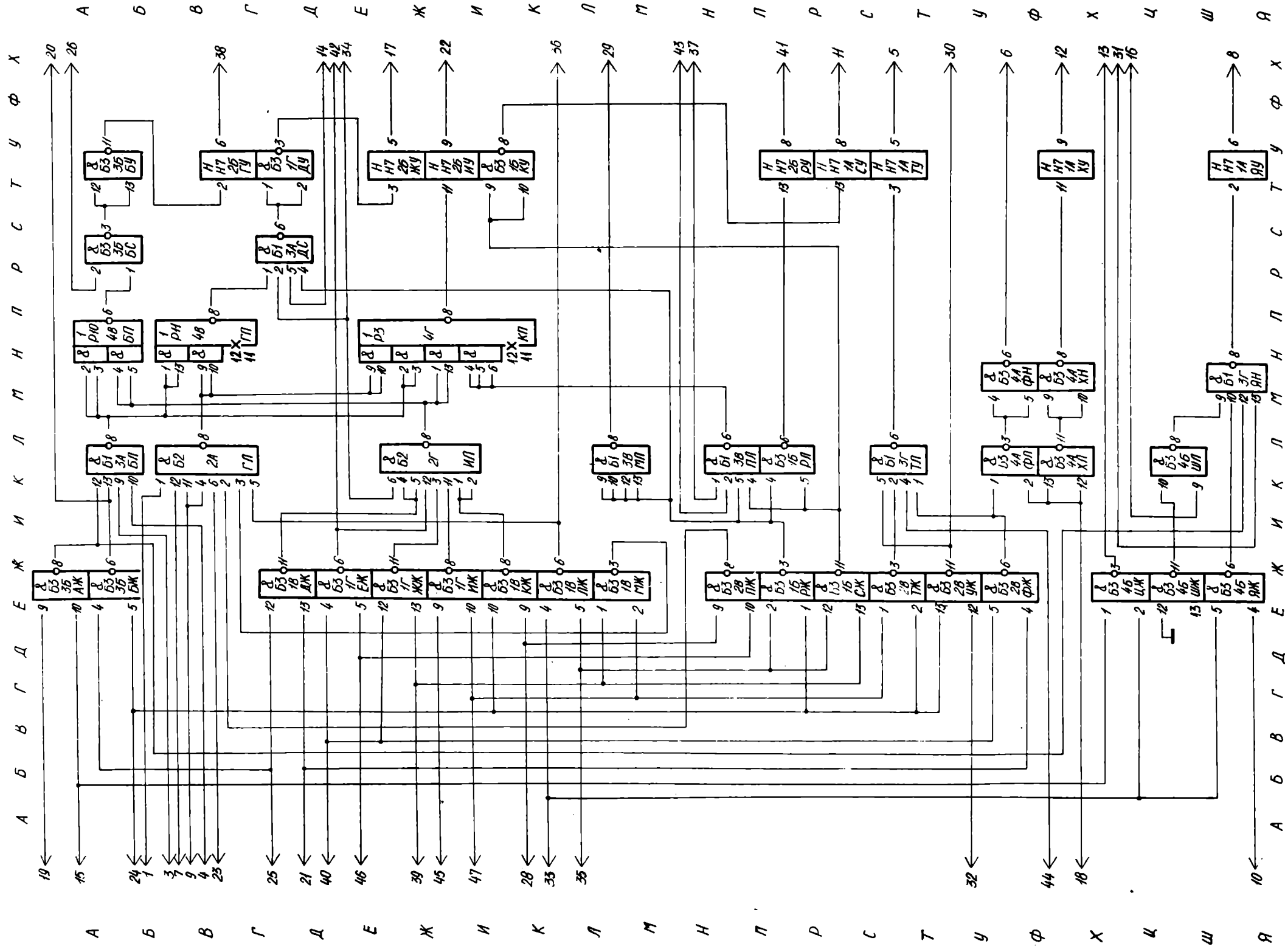
Копировать

БСМ ОРК

Изд. номер

Лист № 001 из 001
Всего листов 001
Лист № 001 из 001
Лист № 001 из 001

133.080.71533



133.080.71533

ТЭЭ Р121-715

Схема электрической
примитивной

Исполн.	Масса	Легенда
Провер.	А	
Исполн. № докум.	Изм.	Лист
Лист	№ 2	Листов 1
И.к.и.и.и.и.и.и.	И.к.и.и.и.и.и.и.	И.к.и.и.и.и.и.и.
И.к.и.и.и.и.и.и.	И.к.и.и.и.и.и.и.	И.к.и.и.и.и.и.и.

Книжка

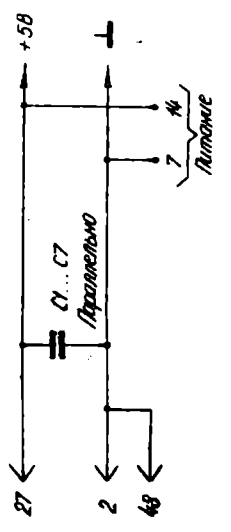
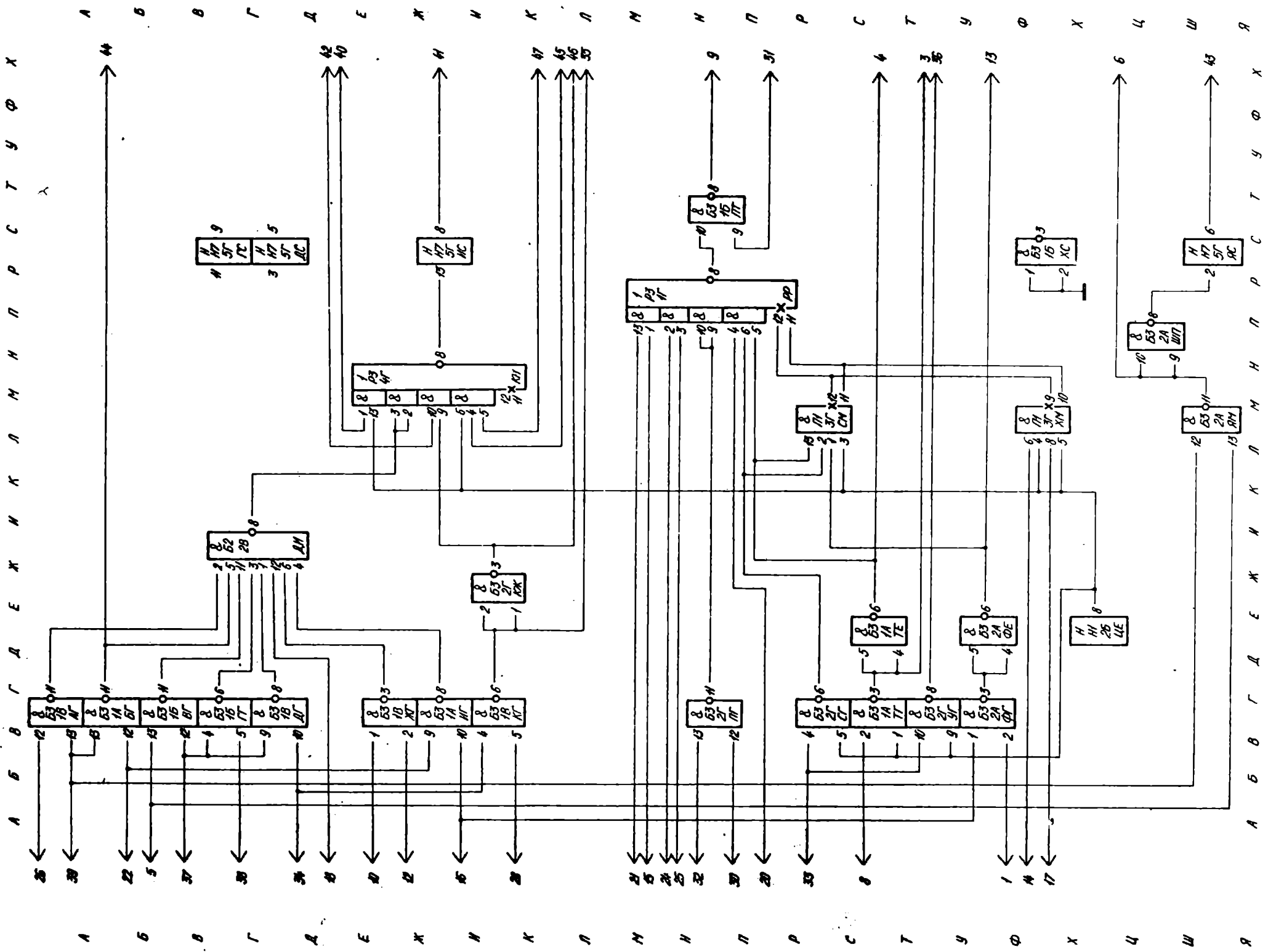
Страница 22

БАСМ ОКМ 6875

Лист 10/10

Лист 10/10

133.080.716.33



133.080.716.33		Дата		Месяц		Год	
Т33 Р121-716		Лист		А		Листов 7	
Схема электрическая		Исполнитель		Проверен		Дата	
принципиальная		М.И.О.		М.И.О.		М.И.О.	
		Подпись		Подпись		Подпись	
		И.И.О.		И.И.О.		И.И.О.	

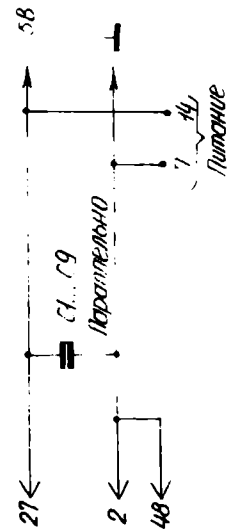
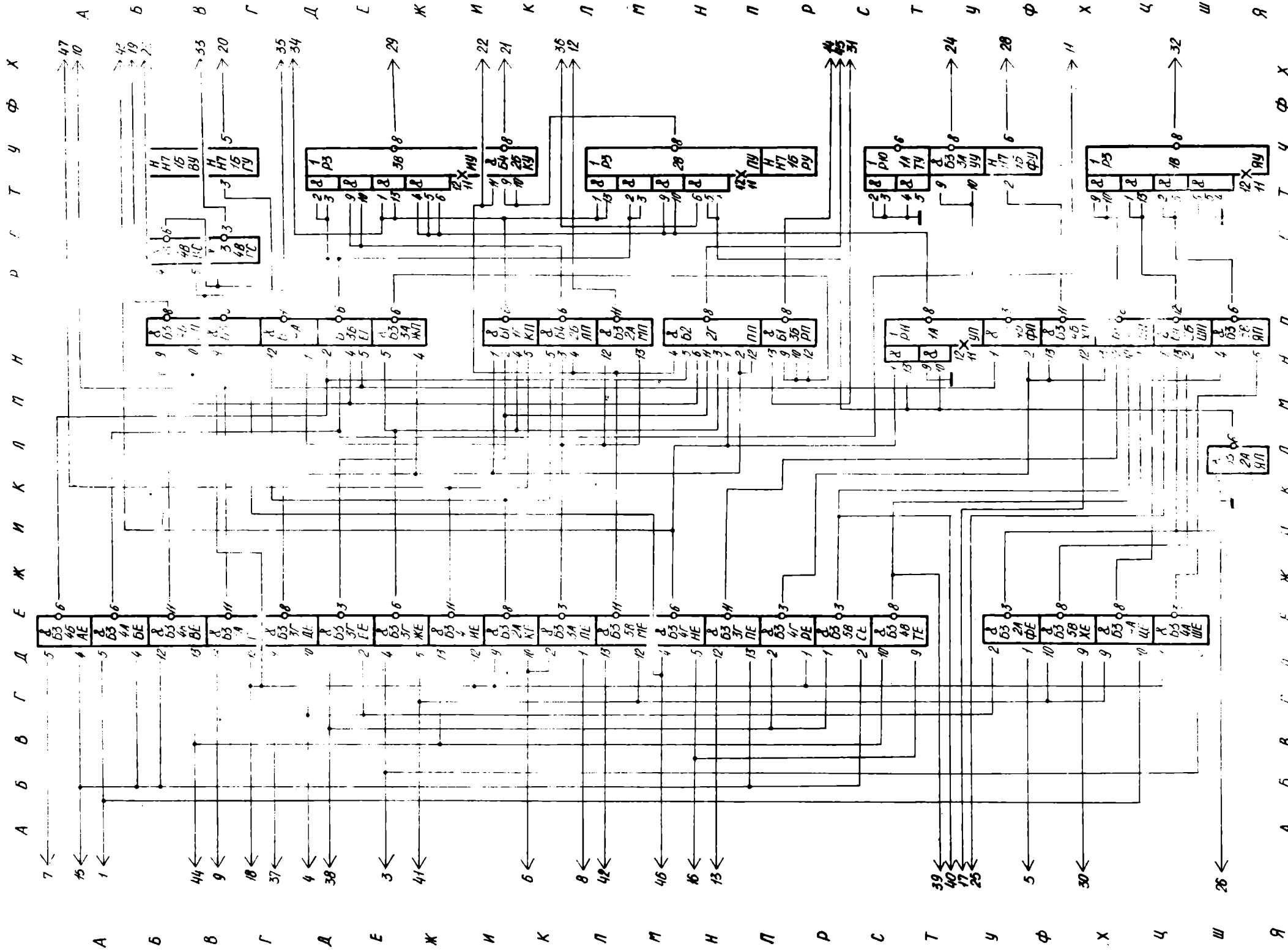
Формат 22
К.Сидорова

БСЭН ОРК
Лист № 15

Лист № 15
Листов 15

Лист № 15
Листов 15

193 080 7133



193 080 7133

193 P121-717
190 СПЕКТРОМЕТРОМ
ИМПУЛЬСНОМ

Исполнитель	Проверен	Утвержден
М.П.	М.П.	М.П.
И.И.	И.И.	И.И.

К. П. П. П. П.

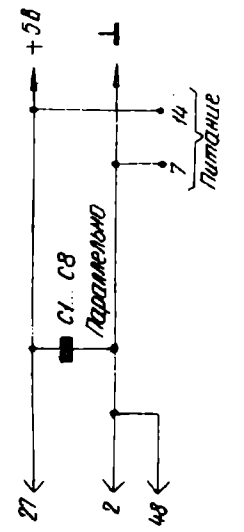
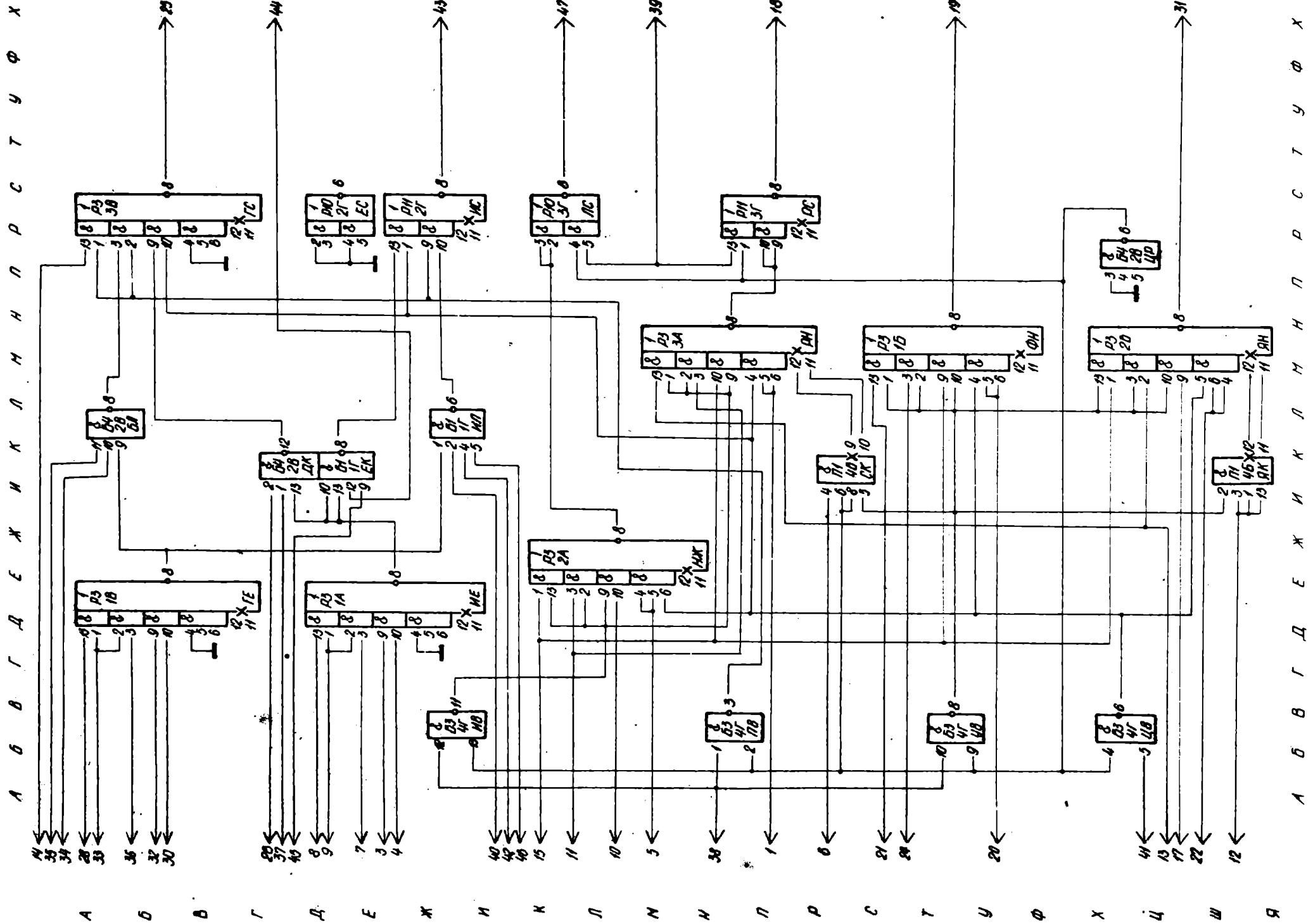
22

БСМ ОРК
2.5.75

СЧЕТЧ. №
1930807133

ИД № 1930807133
 193 P121-717
 190 СПЕКТРОМЕТРОМ
 ИМПУЛЬСНОМ

133.080.71833



133.080.71833

733 P121-718

В. Д. С. М. Д. П. Р. С. Т. У. Ф. Х. Я.

Исполнитель	Проверен	Сдан	Принят
М.И.О.	М.И.О.	М.И.О.	М.И.О.
В. Д. С. М. Д. П. Р. С. Т. У. Ф. Х. Я.	В. Д. С. М. Д. П. Р. С. Т. У. Ф. Х. Я.	В. Д. С. М. Д. П. Р. С. Т. У. Ф. Х. Я.	В. Д. С. М. Д. П. Р. С. Т. У. Ф. Х. Я.

В. Д. С. М. Д. П. Р. С. Т. У. Ф. Х. Я.

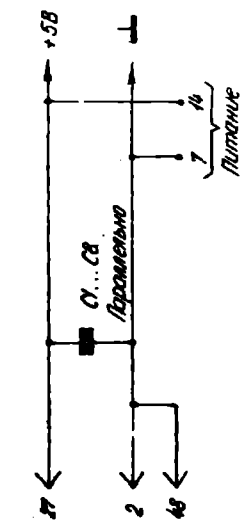
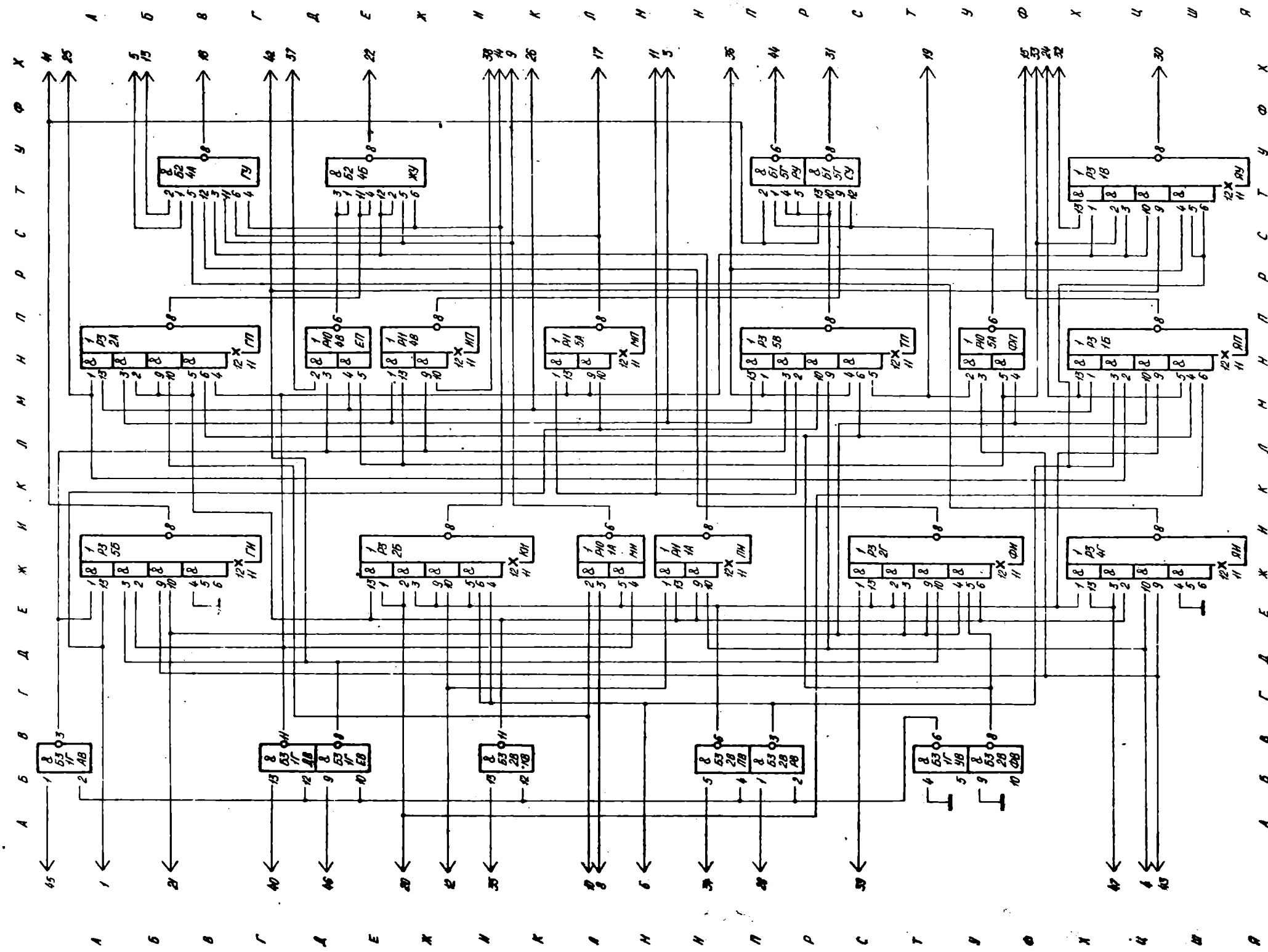
Код № 133.080.71833

В. Д. С. М. Д. П. Р. С. Т. У. Ф. Х. Я.

22

В. Д. С. М. Д. П. Р. С. Т. У. Ф. Х. Я.

133.080.719.33



133.080.719.33		Лист 1		Листов 1	
733 P121-719		Лист 1		Листов 1	
Схема электрическая		Лист 1		Листов 1	
Принципиальная		Лист 1		Листов 1	
Исполн.	Провер.	Дата	Лист	Листов	Всего

Контракт 22

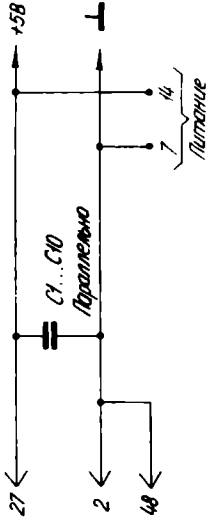
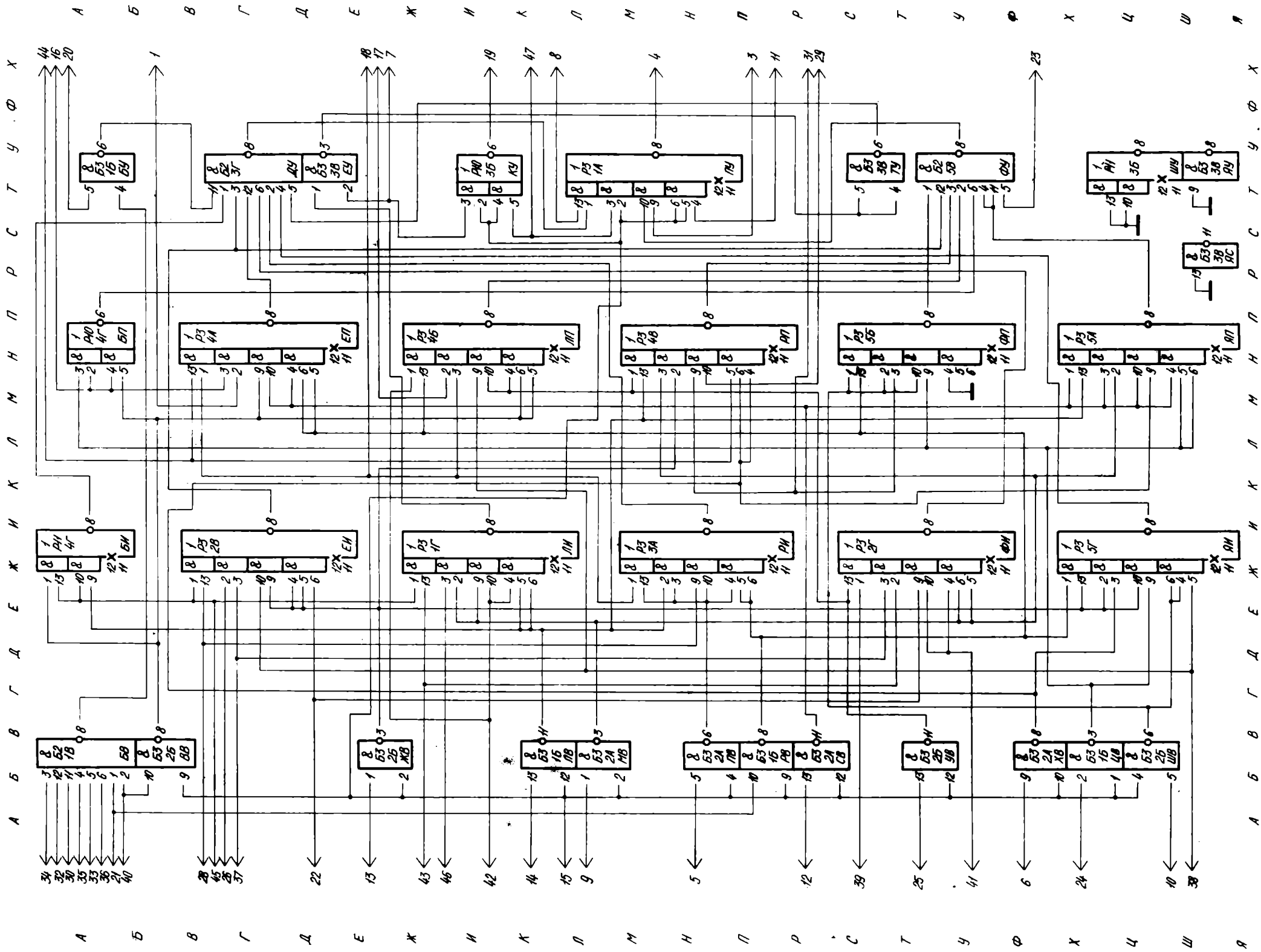
Контракт

BSCH DTK 1-1 22.25

Лист 1 из 1

Лист 1 из 1

133.080.720.33



133.080.720.33

Т33 Р121-720

Схема электрическая

принципиальная

Конструктор

Специал. 22

ВАСХ ОРК (Sylf) 43.75

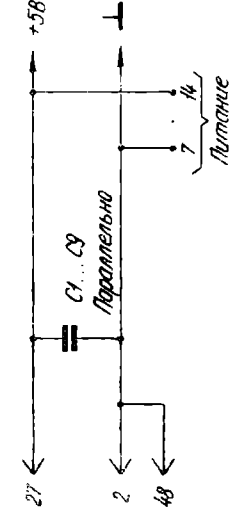
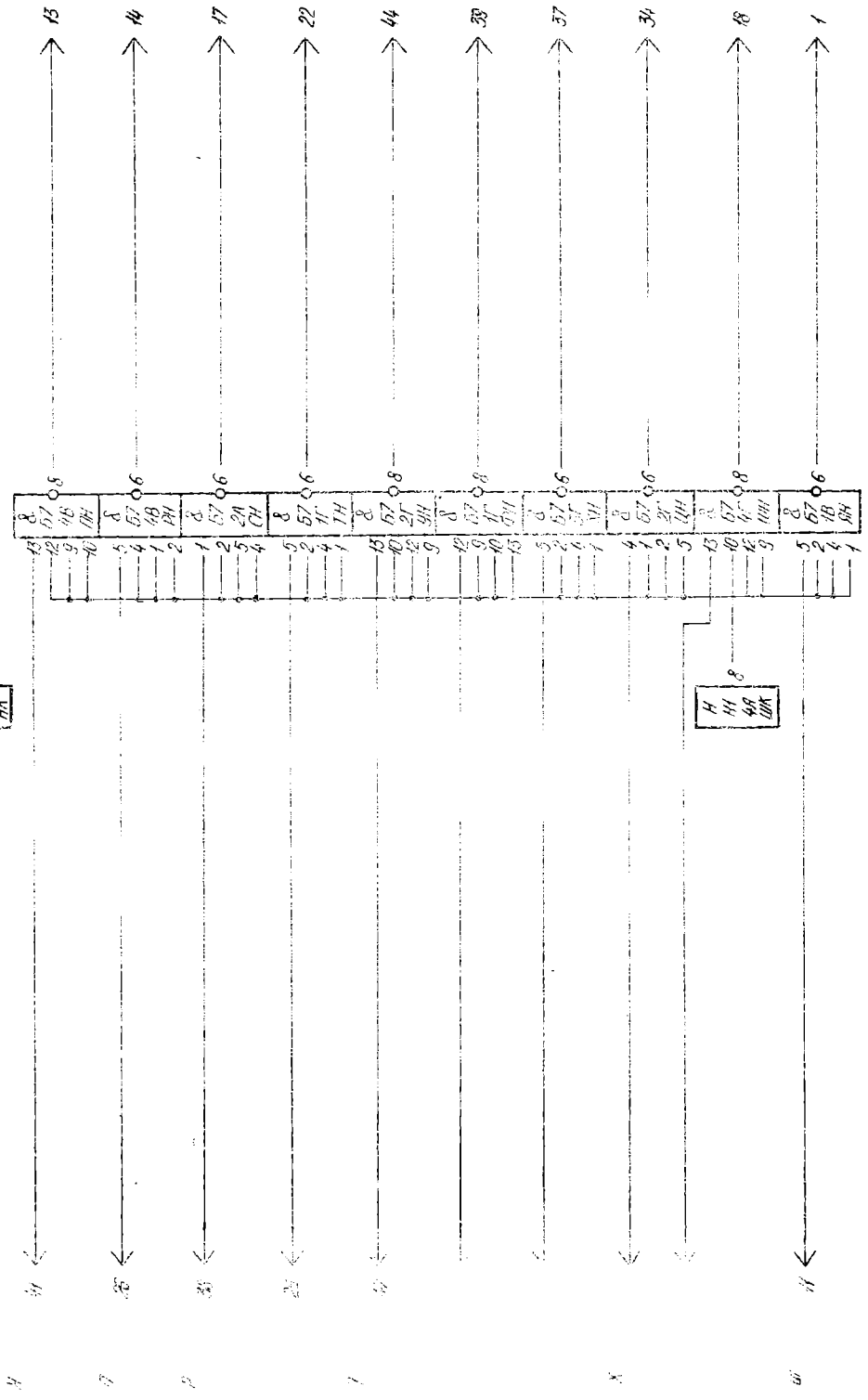
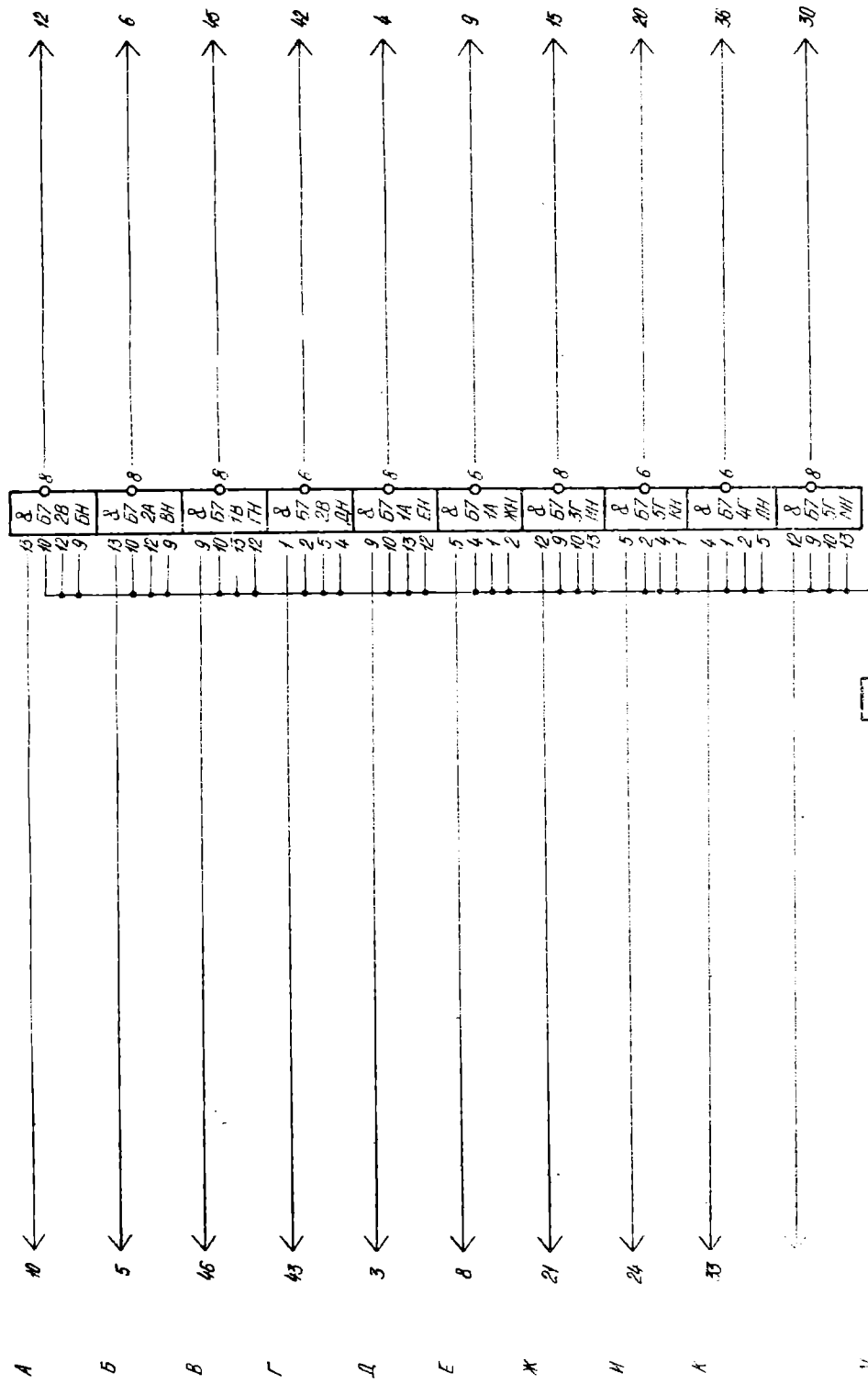
Сторона №
Изд. № 0000000

Изд. № 00000
Изд. № 00000
Изд. № 00000
Изд. № 00000
Изд. № 00000

Изд. № 00000	Изд. № 00000	Изд. № 00000	Изд. № 00000	Изд. № 00000	Изд. № 00000
Изд. № 00000	Изд. № 00000	Изд. № 00000	Изд. № 00000	Изд. № 00000	Изд. № 00000
Изд. № 00000	Изд. № 00000	Изд. № 00000	Изд. № 00000	Изд. № 00000	Изд. № 00000
Изд. № 00000	Изд. № 00000	Изд. № 00000	Изд. № 00000	Изд. № 00000	Изд. № 00000
Изд. № 00000	Изд. № 00000	Изд. № 00000	Изд. № 00000	Изд. № 00000	Изд. № 00000

133.080.721.93

А Б В Г Д Е Ж З И К Л М Н О П Р С Т У Ф Х



133.080.721.93

Т33 Р121-721

СХЕМА ЭЛЕКТРИЧЕСКАЯ

ПРИНЦИПИАЛЬНАЯ

Исполн.	М.И. Ш.	Провер.	В.И. Ш.
Дата	15.03	Дата	15.03
№ докум.		№ докум.	
Лист	1	Лист	1
Масштаб		Масштаб	
Колонт.		Колонт.	

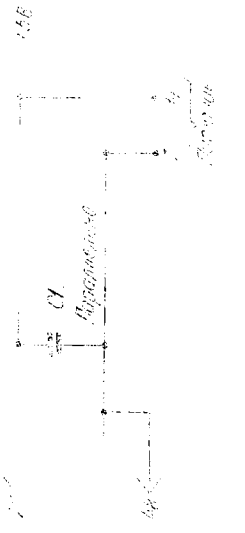
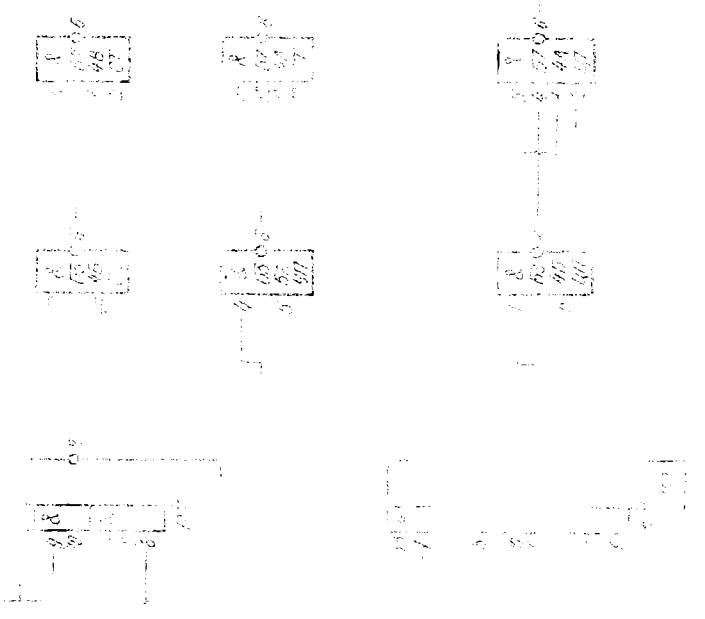
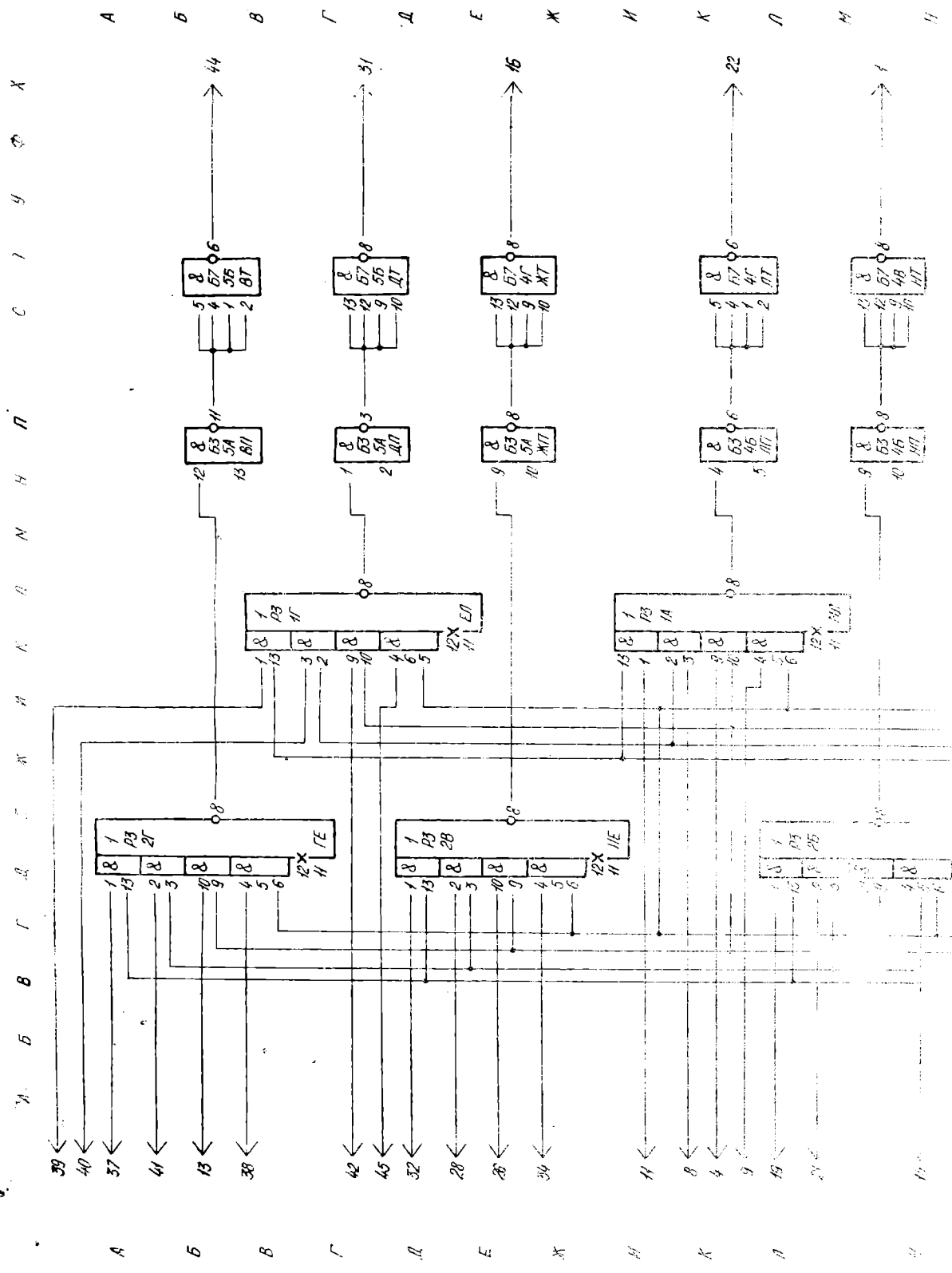
В.И. Ш.

ЭЛЕКТРИЧЕСКАЯ СХЕМА

Лист № 0021
Лист № 0021
Лист № 0021
Лист № 0021

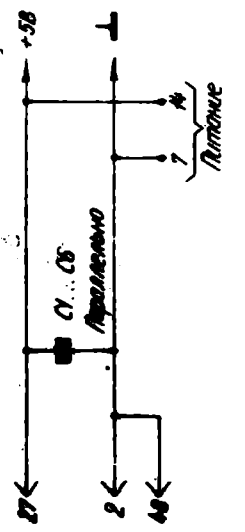
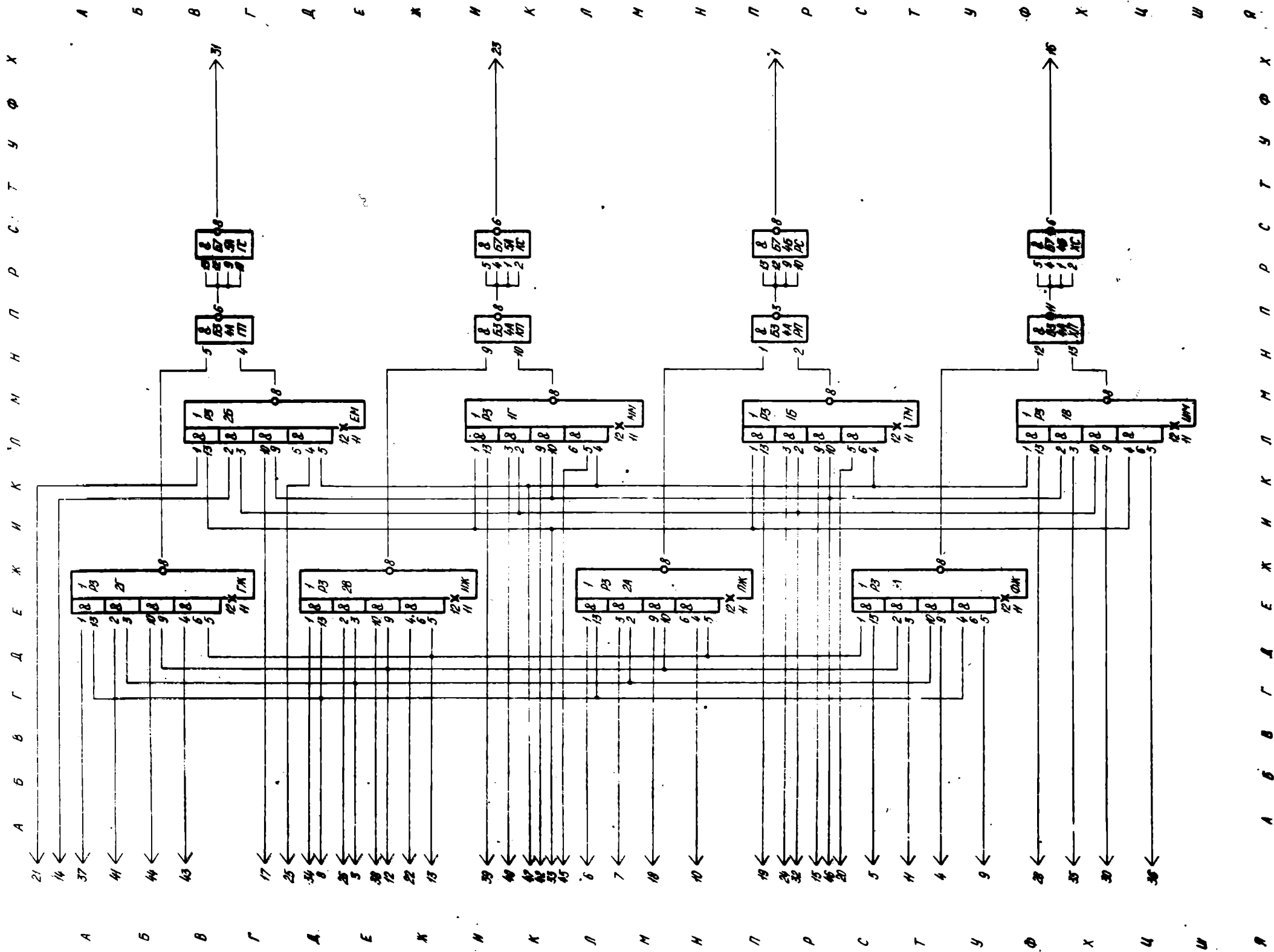
Масштаб

133.080.722.53



133.080.722.53		133.080.722.53	
Исполнитель	Проверено	Исполнитель	Проверено
М.П. [Signature]	М.П. [Signature]	М.П. [Signature]	М.П. [Signature]
Дата	Дата	Дата	Дата
Лист	Лист	Лист	Лист
Кол-во	Кол-во	Кол-во	Кол-во

133.080.723.33



А Б В Г Д Е Ж З И К Л М Н О П Р С Т У Ф Х Ц Ш Щ

А Б В Г Д Е Ж З И К Л М Н О П Р С Т У Ф Х Ц Ш Щ

А Б В Г Д Е Ж З И К Л М Н О П Р С Т У Ф Х Ц Ш Щ

А Б В Г Д Е Ж З И К Л М Н О П Р С Т У Ф Х Ц Ш Щ

А Б В Г Д Е Ж З И К Л М Н О П Р С Т У Ф Х Ц Ш Щ

А Б В Г Д Е Ж З И К Л М Н О П Р С Т У Ф Х Ц Ш Щ

А Б В Г Д Е Ж З И К Л М Н О П Р С Т У Ф Х Ц Ш Щ

А Б В Г Д Е Ж З И К Л М Н О П Р С Т У Ф Х Ц Ш Щ

А Б В Г Д Е Ж З И К Л М Н О П Р С Т У Ф Х Ц Ш Щ

А Б В Г Д Е Ж З И К Л М Н О П Р С Т У Ф Х Ц Ш Щ

А Б В Г Д Е Ж З И К Л М Н О П Р С Т У Ф Х Ц Ш Щ

А Б В Г Д Е Ж З И К Л М Н О П Р С Т У Ф Х Ц Ш Щ

А Б В Г Д Е Ж З И К Л М Н О П Р С Т У Ф Х Ц Ш Щ

А Б В Г Д Е Ж З И К Л М Н О П Р С Т У Ф Х Ц Ш Щ

А Б В Г Д Е Ж З И К Л М Н О П Р С Т У Ф Х Ц Ш Щ

А Б В Г Д Е Ж З И К Л М Н О П Р С Т У Ф Х Ц Ш Щ

А Б В Г Д Е Ж З И К Л М Н О П Р С Т У Ф Х Ц Ш Щ

А Б В Г Д Е Ж З И К Л М Н О П Р С Т У Ф Х Ц Ш Щ

А Б В Г Д Е Ж З И К Л М Н О П Р С Т У Ф Х Ц Ш Щ

А Б В Г Д Е Ж З И К Л М Н О П Р С Т У Ф Х Ц Ш Щ

ВЕРИФИКАЦИЯ

ИЗДАНИЕ

Лист № 1 из 1

133.080.723.33	
ТЭО АРМ-723	
Схема электрическая принципиальная	
Исполн.	Провер.
Лист № 1	Листов 1