

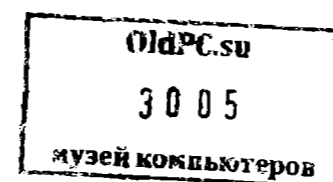
ПЕРФОРАЦИОННЫЙ ВЫЧИСЛИТЕЛЬНЫЙ КОМПЛЕКС

M5000, M5010

Процессор

Схемы

Альбом № 2



№ строки	Формат	Обозначение	Наименование	Кол. экз.	№ экз.	Местонахождение
1	II	IЭ1.700.006 ОПЗ	Опись альбома №2	I	-	-
2						
3	24	IЭ3.030.006 ЭИ	Процессор PI2I			
4			Схема электрическая			
5			структурная	I	-	-
6						
7	24	IЭ3.030.006 ЭЭ	Процессор PI2I			
8			Схема электрическая			
9			функциональная	I	-	-
10						
11						
12						
13						
14						
15						
16						
17						
18						
19						
20						
21						
22						
23						
24						
25						
26						

Вид и дата
 Подп. и дата
 Вид и дата
 Подп. и дата
 Вид и дата
 Подп. и дата

Исполн.	Исполн.	Исполн.	Исполн.
Разраб.	Проф.	Проф.	Проф.
Пров.	Проф.	Проф.	Проф.
И. катод.	Проф.	Проф.	Проф.
Учтв.	Проф.	Проф.	Проф.

IЭ1.700.006 ОПЗ

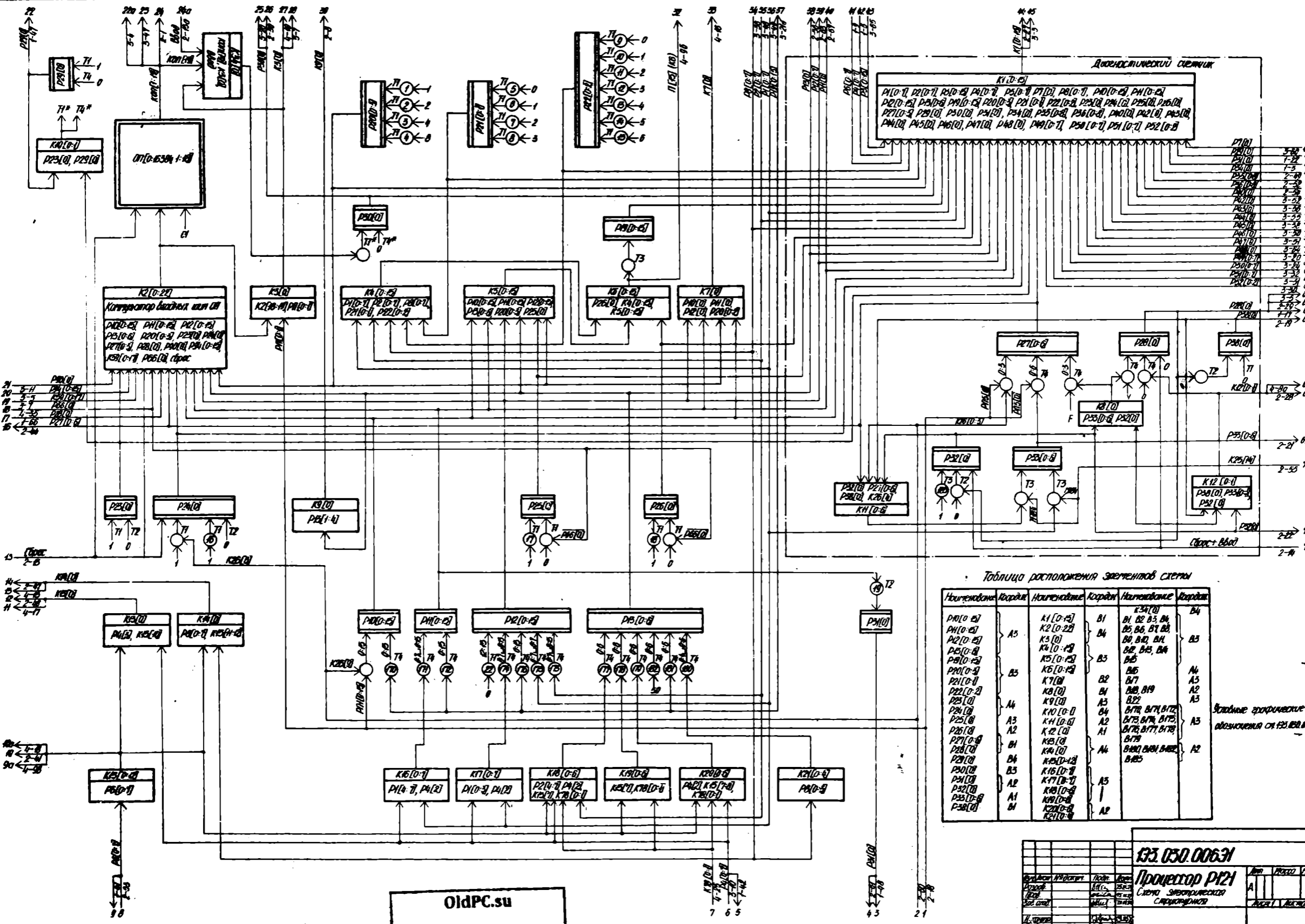
НОМЕРЫ №5000, №5010

Процессор. Схемы.

Опись альбома № 2

Лист	Стр.	Страниц
1	1	1

133.030.006.31



ДВОЙНОЧНЫЙ ЦИФРНИК
 K1 (0-5)
 P1(0-1), P2(0-1), P3(0-5), P4(0-1), P5(0-1), P6(0-1), P7(0-1), P8(0-1), P9(0-5), P10(0-5)
 P11(0-5), P12(0-5), P13(0-5), P14(0-5), P15(0-5), P16(0-5), P17(0-5), P18(0-5), P19(0-5), P20(0-5), P21(0-5), P22(0-5), P23(0-5), P24(0-5), P25(0-5), P26(0-5)
 P27(0-5), P28(0-5), P29(0-5), P30(0-5), P31(0-5), P32(0-5), P33(0-5), P34(0-5), P35(0-5), P36(0-5), P37(0-5), P38(0-5), P39(0-5), P40(0-5), P41(0-5), P42(0-5), P43(0-5), P44(0-5), P45(0-5), P46(0-5), P47(0-5), P48(0-5), P49(0-5), P50(0-5), P51(0-5), P52(0-5)

P1(0)	5-56	47
P2(0)	1-22	48
P3(0)	1-3	49
P4(0)	2-39	50
P5(0)	2-35	51
P6(0)	3-52	52
P7(0)	3-53	53
P8(0)	3-54	54
P9(0)	3-55	55
P10(0)	3-56	56
P11(0)	3-57	57
P12(0)	3-58	58
P13(0)	3-59	59
P14(0)	3-60	60
P15(0)	3-61	61
P16(0)	3-62	62
P17(0)	3-63	63
P18(0)	3-64	64
P19(0)	3-65	65
P20(0)	3-66	66
P21(0)	3-67	67
P22(0)	3-68	68
P23(0)	3-69	69
P24(0)	3-70	70
P25(0)	3-71	71
P26(0)	3-72	72
P27(0)	3-73	73
P28(0)	3-74	74
P29(0)	3-75	75
P30(0)	3-76	76
P31(0)	3-77	77
P32(0)	3-78	78
P33(0)	3-79	79
P34(0)	3-80	80
P35(0)	3-81	81
P36(0)	3-82	82
P37(0)	3-83	83
P38(0)	3-84	84
P39(0)	3-85	85
P40(0)	3-86	86
P41(0)	3-87	87
P42(0)	3-88	88
P43(0)	3-89	89
P44(0)	3-90	90
P45(0)	3-91	91
P46(0)	3-92	92
P47(0)	3-93	93
P48(0)	3-94	94
P49(0)	3-95	95
P50(0)	3-96	96
P51(0)	3-97	97
P52(0)	3-98	98

Таблица расположения элементов схемы

Наименование	Кордан	Наименование	Кордан	Наименование	Кордан
P1(0-5)	A5	K1(0-5)	B1	B1, B2, B3, B4	B4
P4(0-5)		K2(0-22)	B4	B5, B6, B7, B8	
P2(0-5)		K3(0)	B4	B9, B10, B11	B5
P5(0-5)		K4(0-13)	B5	B12, B13, B14	
P9(0-5)		K5(0-13)	B5	B15	B6
P10(0-5)	K6(0-13)	B5	B16		
P21(0-5)	B3	K7(0)	B2	B17	A4
P22(0-5)		K8(0)	B1	B18, B19	
P23(0)	A4	K9(0)	A3	B22	A3
P24(0)		K10(0-0)	A3	B17, B17, B17	
P25(0)	A3	K11(0-0)	A2	B17, B17, B17	A5
P26(0)		K12(0)	A1	B17, B17, B17	
P27(0-5)	B1	K13(0)	A4	B19	A2
P28(0)		K14(0)		B19, B19, B19	
P29(0)	B4	K15(0-13)	A5	B19	A2
P30(0)		K16(0-5)		B19, B19, B19	
P4(0)	A2	K17(0-5)	A5	B19, B19, B19	A2
P2(0)		K18(0-5)		B19, B19, B19	
P25(0-5)	A1	K19(0-5)	A2	B19, B19, B19	A2
P38(0)		K20(0-5)		B19, B19, B19	

Степень защиты
 обозначения от IP20, IP20, IP20

133.030.006.31

Процессор P121
 Схема спецификации
 СЕРИИ СПЕЦИФИКАЦИИ

Исполнитель	Имя	Дата
Исполнитель	Имя	Дата
Исполнитель	Имя	Дата
Исполнитель	Имя	Дата

OldPC.ru
 3005
 музей компьютеров

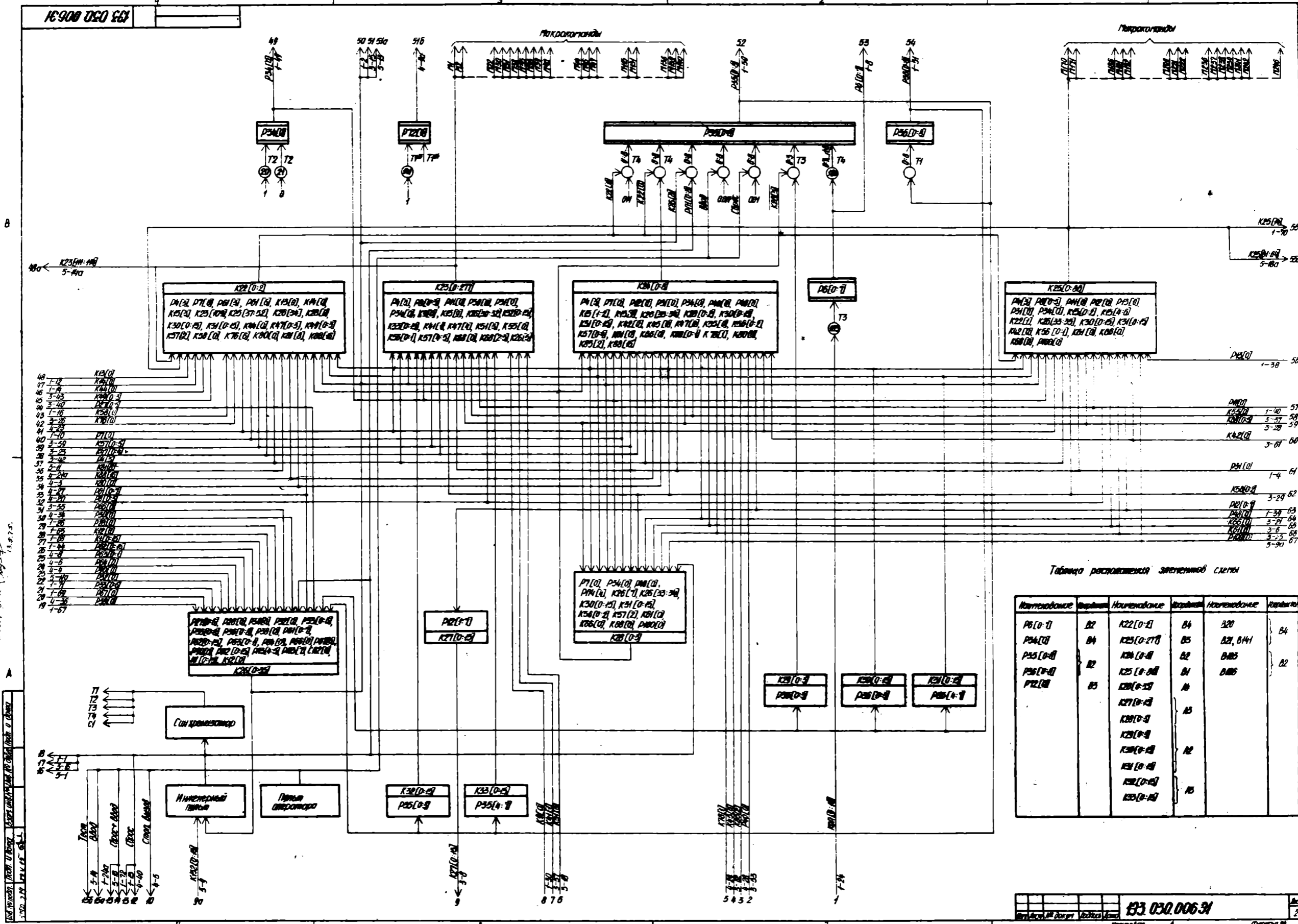
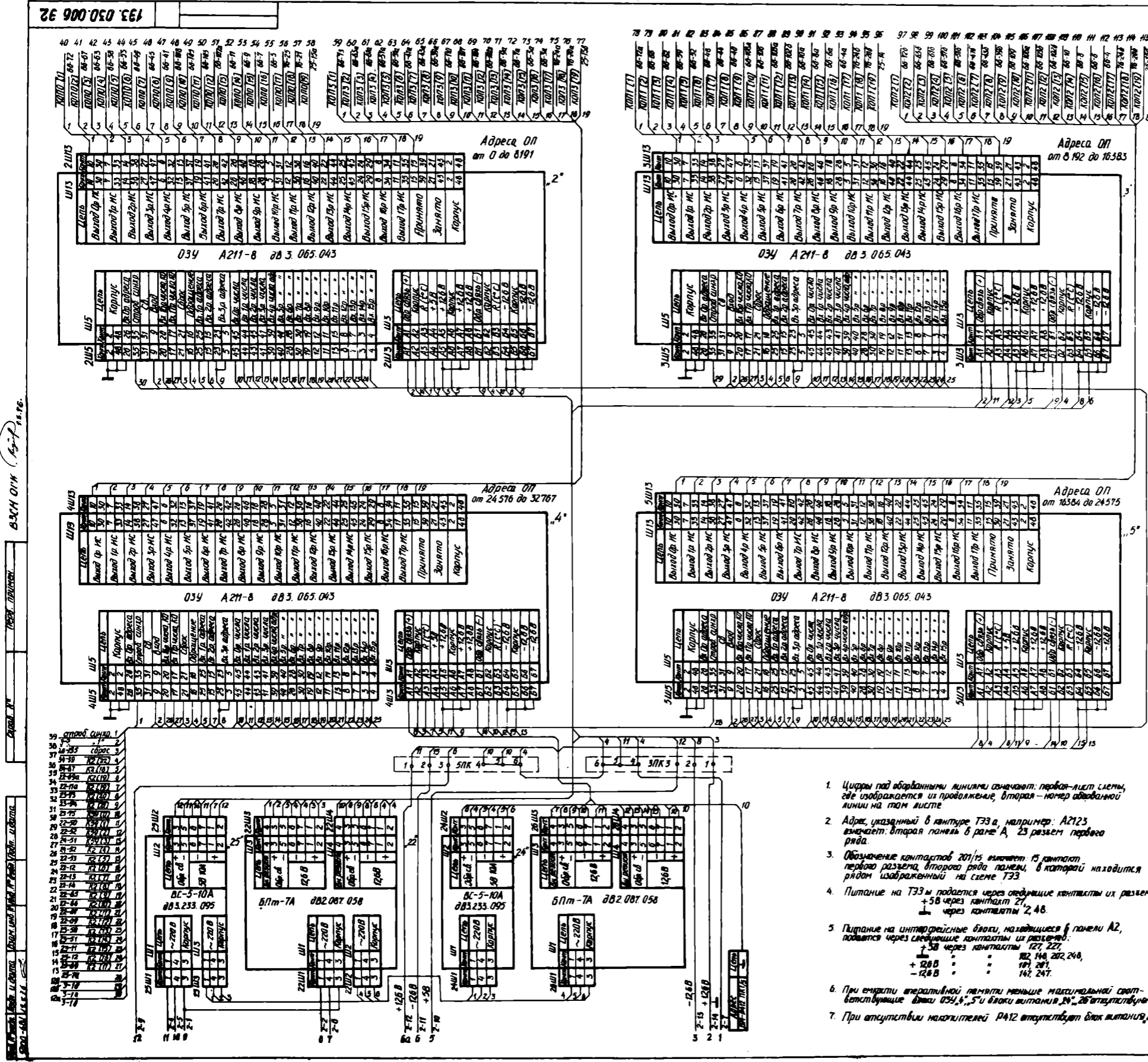


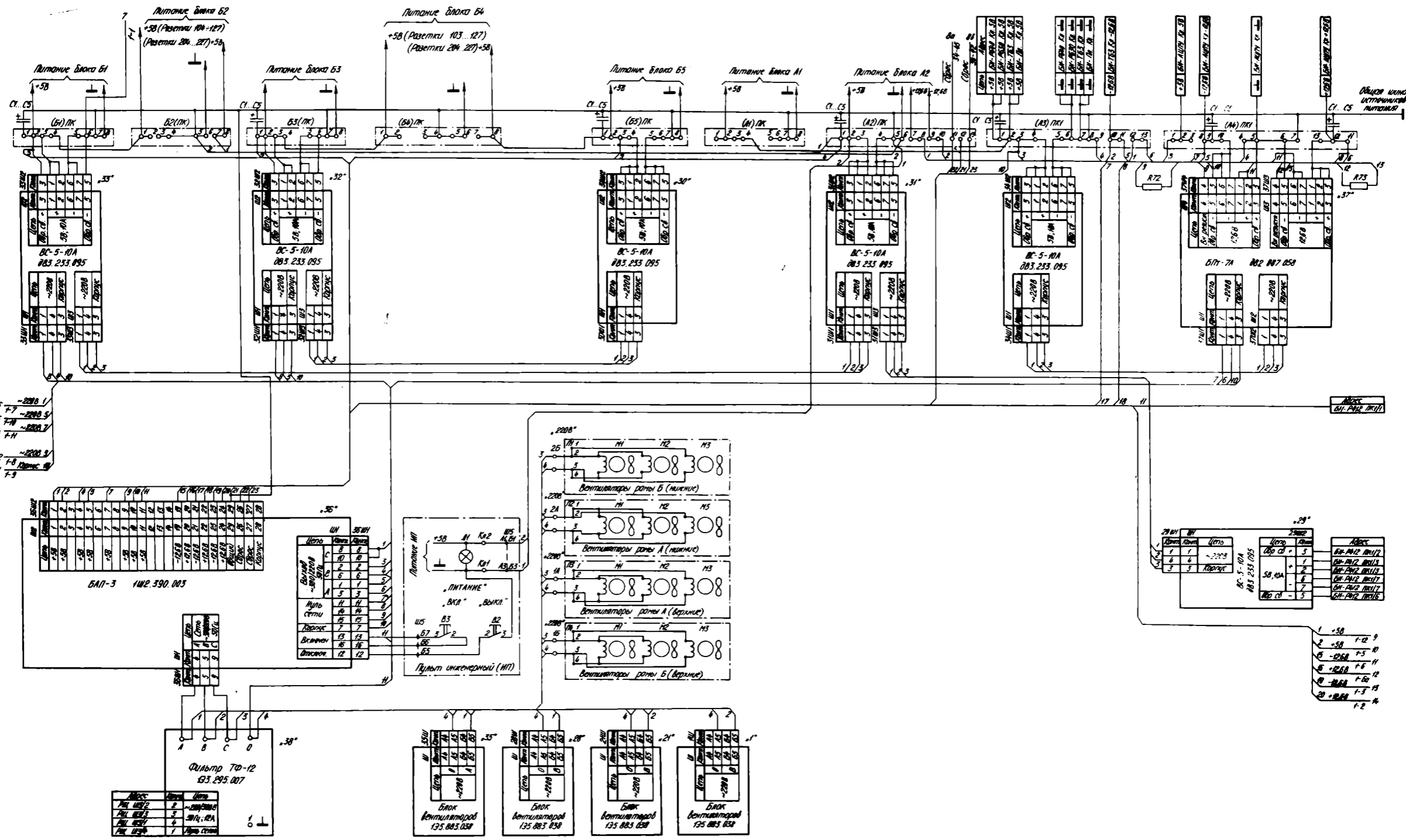
Таблица размещения элементов цепи

Наименование	Кол-во	Наименование	Кол-во	Наименование	Кол-во
P6 (0-1)	82	K22 (0-2)	84	820	84
P34 (0)	84	K25 (0-27)	85	821, 841	84
P35 (0-8)	82	K26 (0-8)	82	845	82
P36 (0-8)	82	K27 (0-8)	81	846	82
P72 (0)	85	K28 (0-2)	86		
		K29 (0-2)	85		
		K30 (0-2)	82		
		K31 (0-2)	82		
		K32 (0-2)	82		
		K33 (0-2)	82		
		K34 (0-2)	82		
		K35 (0-2)	82		
		K36 (0-2)	82		
		K37 (0-2)	82		
		K38 (0-2)	82		
		K39 (0-2)	82		
		K40 (0-2)	82		
		K41 (0-2)	82		
		K42 (0-2)	82		
		K43 (0-2)	82		
		K44 (0-2)	82		
		K45 (0-2)	82		
		K46 (0-2)	82		
		K47 (0-2)	82		
		K48 (0-2)	82		
		K49 (0-2)	82		
		K50 (0-2)	82		
		K51 (0-2)	82		
		K52 (0-2)	82		
		K53 (0-2)	82		
		K54 (0-2)	82		
		K55 (0-2)	82		
		K56 (0-2)	82		
		K57 (0-2)	82		
		K58 (0-2)	82		
		K59 (0-2)	82		
		K60 (0-2)	82		
		K61 (0-2)	82		
		K62 (0-2)	82		
		K63 (0-2)	82		
		K64 (0-2)	82		
		K65 (0-2)	82		
		K66 (0-2)	82		
		K67 (0-2)	82		
		K68 (0-2)	82		
		K69 (0-2)	82		
		K70 (0-2)	82		
		K71 (0-2)	82		
		K72 (0-2)	82		
		K73 (0-2)	82		
		K74 (0-2)	82		
		K75 (0-2)	82		
		K76 (0-2)	82		
		K77 (0-2)	82		
		K78 (0-2)	82		
		K79 (0-2)	82		
		K80 (0-2)	82		
		K81 (0-2)	82		
		K82 (0-2)	82		
		K83 (0-2)	82		
		K84 (0-2)	82		
		K85 (0-2)	82		
		K86 (0-2)	82		
		K87 (0-2)	82		
		K88 (0-2)	82		
		K89 (0-2)	82		
		K90 (0-2)	82		
		K91 (0-2)	82		
		K92 (0-2)	82		
		K93 (0-2)	82		
		K94 (0-2)	82		
		K95 (0-2)	82		
		K96 (0-2)	82		
		K97 (0-2)	82		
		K98 (0-2)	82		
		K99 (0-2)	82		
		K100 (0-2)	82		



№ п/п	Наименование	Кол-во	Примечание
R1..R69	Резистор МЛТ-0,125-500Ω±5% ГОСТ 7113-66	69	
R70	Резистор МЛТ-0,125-100Ω±5% ГОСТ 7113-66	1	
R71	Резистор МЛТ-0,125-200Ω±5% ГОСТ 7113-66	1	
R72, R73	Резистор МЛТ-0,125-430Ω±5% ГОСТ 7113-66	2	
C1...C7	Конденсатор К50-6-10- К01МКФ ОКД 464 031 ТУ	7	
C1...C5	Конденсатор К50-6-50-200МКФ ОКД 464 031 ТУ	35	в блоке памяти
(7 штук по 5 конденсаторов)			
C15...C40	Конденсатор К1С-1-а- Н90-01МКФ ОКД 460 020 ТУ	54	
B1, B4	Переключатель ПК ЕЩО 360 037 ТУ 133 600 012 А	2	
B2	Переключатель ПК ЕЩО 360 037 ТУ 133 600 010 А	1	
B3, B12	Переключатель ПК ЕЩО 360 037 ТУ 133 600 011 А	2	
B5	Микропереключатель МП5 ОКД 360 007 ТУ	1	
B6	Переключатель ПК ЕЩО 360 037 ТУ 133 600 009 А	1	
B7	Переключатель ПК ЕЩО 360 037 ТУ 133 600 013 А	1	
B8, B11	Переключатель ПК ЕЩО 360 037 ТУ 133 600 008 А	4	
B13	Переключатель ПК ЕЩО 360 037 ТУ 133 600 007 А	1	
А1, А2	Адресная АМ-01-90*25 ГИО 477 005 ТУ		
	Печ 777 000 Сп	49	
К1, К2	Клемма К1-К2 ИО 463 002	2	
М1...М10	Лампа СМН-63-20 ТУ 16-533 446-70	70	
М11...М3	Вентилятор ВМ-2 ДВ2 964 014	36	
См. пункт 9	Розетка РПЮ-15АП ГЕО 364 004 ТУ	9	2 шт. по 2 шт. 2 шт. по 3 шт. 2 шт. по 3 шт.
См. пункт 12	Вставка ШР20ПЧНШВ ГЕО 364 107 ТУ	12	2 шт. по 2 шт. 2 шт. по 3 шт. 2 шт. по 3 шт.
См. пункт 6	Вставка ШР20ПЧНГВ ГЕО 364 107 ТУ	6	2 шт. по 2 шт. 2 шт. по 3 шт. 2 шт. по 3 шт.
См. пункт 14	Вставка ШР26ПНГГВ ГЕО 364 107 ТУ	14	2 шт. по 2 шт. 2 шт. по 3 шт. 2 шт. по 3 шт.
36Ш1	Вставка ШР40П16НШ2 ГЕО 364 107 ТУ	1	
36Ш2	Вставка ШР55П31НШ3 ГЕО 364 107 ТУ	1	

- Цифры под обведенными минимумами означают: первая - лист слемы, где изображается их продолжение, вторая - номер обведенной линии на том листе.
- Адрес, указанный в контуре Т33 а, например: А2123, означает: вторая панель в раме А, 23 разъем первого ряда.
- Обозначение контактов 201/15 означает: 15 контакт первого разряда, второго ряда панели, в которой находится разъем изображенный на схеме Т33.
- Питание на Т33 м подается через следующие контакты их разъемов:
+5В через контакты 21, 24, 28, 31, 34, 37, 40, 43, 46, 49, 52, 55, 58, 61, 64, 67, 70, 73, 76, 79, 82, 85, 88, 91, 94, 97, 100, 103, 106, 109, 112, 115, 118, 121, 124, 127, 130, 133, 136, 139, 142, 145, 148, 151, 154, 157, 160, 163, 166, 169, 172, 175, 178, 181, 184, 187, 190, 193, 196, 199, 202, 205, 208, 211, 214, 217, 220, 223, 226, 229, 232, 235, 238, 241, 244, 247, 250, 253, 256, 259, 262, 265, 268, 271, 274, 277, 280, 283, 286, 289, 292, 295, 298, 301, 304, 307, 310, 313, 316, 319, 322, 325, 328, 331, 334, 337, 340, 343, 346, 349, 352, 355, 358, 361, 364, 367, 370, 373, 376, 379, 382, 385, 388, 391, 394, 397, 400, 403, 406, 409, 412, 415, 418, 421, 424, 427, 430, 433, 436, 439, 442, 445, 448, 451, 454, 457, 460, 463, 466, 469, 472, 475, 478, 481, 484, 487, 490, 493, 496, 499, 502, 505, 508, 511, 514, 517, 520, 523, 526, 529, 532, 535, 538, 541, 544, 547, 550, 553, 556, 559, 562, 565, 568, 571, 574, 577, 580, 583, 586, 589, 592, 595, 598, 601, 604, 607, 610, 613, 616, 619, 622, 625, 628, 631, 634, 637, 640, 643, 646, 649, 652, 655, 658, 661, 664, 667, 670, 673, 676, 679, 682, 685, 688, 691, 694, 697, 700, 703, 706, 709, 712, 715, 718, 721, 724, 727, 730, 733, 736, 739, 742, 745, 748, 751, 754, 757, 760, 763, 766, 769, 772, 775, 778, 781, 784, 787, 790, 793, 796, 799, 802, 805, 808, 811, 814, 817, 820, 823, 826, 829, 832, 835, 838, 841, 844, 847, 850, 853, 856, 859, 862, 865, 868, 871, 874, 877, 880, 883, 886, 889, 892, 895, 898, 901, 904, 907, 910, 913, 916, 919, 922, 925, 928, 931, 934, 937, 940, 943, 946, 949, 952, 955, 958, 961, 964, 967, 970, 973, 976, 979, 982, 985, 988, 991, 994, 997, 1000, 1003, 1006, 1009, 1012, 1015, 1018, 1021, 1024, 1027, 1030, 1033, 1036, 1039, 1042, 1045, 1048, 1051, 1054, 1057, 1060, 1063, 1066, 1069, 1072, 1075, 1078, 1081, 1084, 1087, 1090, 1093, 1096, 1099, 1102, 1105, 1108, 1111, 1114, 1117, 1120, 1123, 1126, 1129, 1132, 1135, 1138, 1141, 1144, 1147, 1150, 1153, 1156, 1159, 1162, 1165, 1168, 1171, 1174, 1177, 1180, 1183, 1186, 1189, 1192, 1195, 1198, 1201, 1204, 1207, 1210, 1213, 1216, 1219, 1222, 1225, 1228, 1231, 1234, 1237, 1240, 1243, 1246, 1249, 1252, 1255, 1258, 1261, 1264, 1267, 1270, 1273, 1276, 1279, 1282, 1285, 1288, 1291, 1294, 1297, 1300, 1303, 1306, 1309, 1312, 1315, 1318, 1321, 1324, 1327, 1330, 1333, 1336, 1339, 1342, 1345, 1348, 1351, 1354, 1357, 1360, 1363, 1366, 1369, 1372, 1375, 1378, 1381, 1384, 1387, 1390, 1393, 1396, 1399, 1402, 1405, 1408, 1411, 1414, 1417, 1420, 1423, 1426, 1429, 1432, 1435, 1438, 1441, 1444, 1447, 1450, 1453, 1456, 1459, 1462, 1465, 1468, 1471, 1474, 1477, 1480, 1483, 1486, 1489, 1492, 1495, 1498, 1501, 1504, 1507, 1510, 1513, 1516, 1519, 1522, 1525, 1528, 1531, 1534, 1537, 1540, 1543, 1546, 1549, 1552, 1555, 1558, 1561, 1564, 1567, 1570, 1573, 1576, 1579, 1582, 1585, 1588, 1591, 1594, 1597, 1600, 1603, 1606, 1609, 1612, 1615, 1618, 1621, 1624, 1627, 1630, 1633, 1636, 1639, 1642, 1645, 1648, 1651, 1654, 1657, 1660, 1663, 1666, 1669, 1672, 1675, 1678, 1681, 1684, 1687, 1690, 1693, 1696, 1699, 1702, 1705, 1708, 1711, 1714, 1717, 1720, 1723, 1726, 1729, 1732, 1735, 1738, 1741, 1744, 1747, 1750, 1753, 1756, 1759, 1762, 1765, 1768, 1771, 1774, 1777, 1780, 1783, 1786, 1789, 1792, 1795, 1798, 1801, 1804, 1807, 1810, 1813, 1816, 1819, 1822, 1825, 1828, 1831, 1834, 1837, 1840, 1843, 1846, 1849, 1852, 1855, 1858, 1861, 1864, 1867, 1870, 1873, 1876, 1879, 1882, 1885, 1888, 1891, 1894, 1897, 1900, 1903, 1906, 1909, 1912, 1915, 1918, 1921, 1924, 1927, 1930, 1933, 1936, 1939, 1942, 1945, 1948, 1951, 1954, 1957, 1960, 1963, 1966, 1969, 1972, 1975, 1978, 1981, 1984, 1987, 1990, 1993, 1996, 1999, 2002, 2005, 2008, 2011, 2014, 2017, 2020, 2023, 2026, 2029, 2032, 2035, 2038, 2041, 2044, 2047, 2050, 2053, 2056, 2059, 2062, 2065, 2068, 2071, 2074, 2077, 2080, 2083, 2086, 2089, 2092, 2095, 2098, 2101, 2104, 2107, 2110, 2113, 2116, 2119, 2122, 2125, 2128, 2131, 2134, 2137, 2140, 2143, 2146, 2149, 2152, 2155, 2158, 2161, 2164, 2167, 2170, 2173, 2176, 2179, 2182, 2185, 2188, 2191, 2194, 2197, 2200, 2203, 2206, 2209, 2212, 2215, 2218, 2221, 2224, 2227, 2230, 2233, 2236, 2239, 2242, 2245, 2248, 2251, 2254, 2257, 2260, 2263, 2266, 2269, 2272, 2275, 2278, 2281, 2284, 2287, 2290, 2293, 2296, 2299, 2302, 2305, 2308, 2311, 2314, 2317, 2320, 2323, 2326, 2329, 2332, 2335, 2338, 2341, 2344, 2347, 2350, 2353, 2356, 2359, 2362, 2365, 2368, 2371, 2374, 2377, 2380, 2383, 2386, 2389, 2392, 2395, 2398, 2401, 2404, 2407, 2410, 2413, 2416, 2419, 2422, 2425, 2428, 2431, 2434, 2437, 2440, 2443, 2446, 2449, 2452, 2455, 2458, 2461, 2464, 2467, 2470, 2473, 2476, 2479, 2482, 2485, 2488, 2491, 2494, 2497, 2500, 2503, 2506, 2509, 2512, 2515, 2518, 2521, 2524, 2527, 2530, 2533, 2536, 2539, 2542, 2545, 2548, 2551, 2554, 2557, 2560, 2563, 2566, 2569, 2572, 2575, 2578, 2581, 2584, 2587, 2590, 2593, 2596, 2599, 2602, 2605, 2608, 2611, 2614, 2617, 2620, 2623, 2626, 2629, 2632, 2635, 2638, 2641, 2644, 2647, 2650, 2653, 2656, 2659, 2662, 2665, 2668, 2671, 2674, 2677, 2680, 2683, 2686, 2689, 2692, 2695, 2698, 2701, 2704, 2707, 2710, 2713, 2716, 2719, 2722, 2725, 2728, 2731, 2734, 2737, 2740, 2743, 2746, 2749, 2752, 2755, 2758, 2761, 2764, 2767, 2770, 2773, 2776, 2779, 2782, 2785, 2788, 2791, 2794, 2797, 2800, 2803, 2806, 2809, 2812, 2815, 2818, 2821, 2824, 2827, 2830, 2833, 2836, 2839, 2842, 2845, 2848, 2851, 2854, 2857, 2860, 2863, 2866, 2869, 2872, 2875, 2878, 2881, 2884, 2887, 2890, 2893, 2896, 2899, 2902, 2905, 2908, 2911, 2914, 2917, 2920, 2923, 2926, 2929, 2932, 2935, 2938, 2941, 2944, 2947, 2950, 2953, 2956, 2959, 2962, 2965, 2968, 2971, 2974, 2977, 2980, 2983, 2986, 2989, 2992, 2995, 2998, 3001, 3004, 3007, 3010, 3013, 3016, 3019, 3022, 3025, 3028, 3031, 3034, 3037, 3040, 3043, 3046, 3049, 3052, 3055, 3058, 3061, 3064, 3067, 3070, 3073, 3076, 3079, 3082, 3085, 3088, 3091, 3094, 3097, 3100, 3103, 3106, 3109, 3112, 3115, 3118, 3121, 3124, 3127, 3130, 3133, 3136, 3139, 3142, 3145, 3148, 3151, 3154, 3157, 3160, 3163, 3166, 3169, 3172, 3175, 3178, 3181, 3184, 3187, 3190, 3193, 3196, 3199, 3202, 3205, 3208, 3211, 3214, 3217, 3220, 3223, 3226, 3229, 3232, 3235, 3238, 3241, 3244, 3247, 3250, 3253, 3256, 3259, 3262, 3265, 3268, 3271, 3274, 3277, 3280, 3283, 3286, 3289, 3292, 3295, 3298, 3301, 3304, 3307, 3310, 3313, 3316, 3319, 3322, 3325, 3328, 3331, 3334, 3337, 3340, 3343, 3346, 3349, 3352, 3355, 3358, 3361, 3364, 3367, 3370, 3373, 3376, 3379, 3382, 3385, 3388, 3391, 3394, 3397, 3400, 3403, 3406, 3409, 3412, 3415, 3418, 3421, 3424, 3427, 3430, 3433, 3436, 3439, 3442, 3445, 3448, 3451, 3454, 3457, 3460, 3463, 3466, 3469, 3472, 3475, 3478, 3481, 3484, 3487, 3490, 3493, 3496, 3499, 3502, 3505, 3508, 3511, 3514, 3517, 3520, 3523, 3526, 3529, 3532, 3535, 3538, 3541, 3544, 3547, 3550, 3553, 3556, 3559, 3562, 3565, 3568, 3571, 3574, 3577, 3580, 3583, 3586, 3589, 3592, 3595, 3598, 3601, 3604, 3607, 3610, 3613, 3616, 3619, 3622, 3625, 3628, 3631, 3634, 3637, 3640, 3643, 3646, 3649, 3652, 3655, 3658, 3661, 3664, 3667, 3670, 3673, 3676, 3679, 3682, 3685, 3688, 3691, 3694, 3697, 3700, 3703, 3706, 3709, 3712, 3715, 3718, 3721, 3724, 3727, 3730, 3733, 3736, 3739, 3742, 3745, 3748, 3751, 3754, 3757, 3760, 3763, 3766, 3769, 3772, 3775, 3778, 3781, 3784, 3787, 3790, 3793, 3796, 3799, 3802, 3805, 3808, 3811, 3814, 3817, 3820, 3823, 3826, 3829, 3832, 3835, 3838, 3841, 3844, 3847, 3850, 3853, 3856, 3859, 3862, 3865, 3868, 3871, 3874, 3877, 3880, 3883, 3886, 3889, 3892, 3895, 3898, 3901, 3904, 3907, 3910, 3913, 3916, 3919, 3922, 3925, 3928, 3931, 3934, 3937, 3940, 3943, 3946, 3949, 3952, 3955, 3958, 3961, 3964, 3967, 3970, 3973, 3976, 3979, 3982, 3985, 3988, 3991, 3994, 3997, 4000, 4003, 4006, 4009, 4012, 4015, 4018, 4021, 4024, 4027, 4030, 4033, 4036, 4039, 4042, 4045, 4048, 4051, 4054, 4057, 4060, 4063, 4066, 4069, 4072, 4075, 4078, 4081, 4084, 4087, 4090, 4093, 4096, 4099, 4102, 4105, 4108, 4111, 4114, 4117, 4120, 4123, 4126, 4129, 4132, 4135, 4138, 4141, 4144, 4147, 4150, 4153, 4156, 4159, 4162, 4165, 4168, 4171, 4174, 4177, 4180, 4183, 4186, 4189, 4192, 4195, 4198, 4201, 4204, 4207, 4210, 4213, 4216, 4219, 4222, 4225, 4228, 4231, 4234, 4237, 4240, 4243, 4246, 4249, 4252, 4255, 4258, 4261, 4264, 4267, 4270, 4273, 4276, 4279, 4282, 4285, 4288, 4291, 4294, 4297, 4300, 4303, 4306, 4309, 4312, 4315, 4318, 4321, 4324, 4327, 4330, 4333, 4336, 4339, 4342, 4345, 4348, 4351, 4354, 4357, 4360, 4363, 4366, 4369, 4372, 4375, 4378, 4381, 4384, 4387, 4390, 4393, 4396, 4399, 4402, 4405, 4408, 4411, 4414, 4417, 4420, 4423, 4426, 4429, 4432, 4435, 4438, 4441, 4444, 4447, 4450, 4453, 4456, 4459, 4462, 4465, 4468, 4471, 4474, 4477, 4480, 4483, 4486, 4489, 4492, 4495, 4498, 4501, 4504, 4507, 4510, 4513, 4516, 4519, 4522, 4525, 4528, 4531, 4534, 4537, 4540, 4543, 4546, 4549, 4552, 4555, 4558, 4561, 4564, 4567, 4570, 4573, 4576, 4579, 4582, 4585, 4588, 4591, 4594, 4597, 4600, 4603, 4606, 4609, 4612, 4615, 4618, 4621, 4624, 4627, 4630, 4633, 4636, 4639, 4642, 4645, 4648, 4651, 4654, 4657, 4660, 4663, 4666, 4669, 4672, 4675, 4678, 4681, 4684, 4687, 4690, 4693, 4696, 4699, 4702, 4705, 4708, 4711, 4714, 4717, 4720, 4723, 4726, 4729, 4732, 4735, 4738, 4741, 4744, 4747, 4750, 4753, 4756, 4759, 4762, 4765, 4768, 4771, 4774, 4777, 4780, 4783, 4786, 4789, 4792, 4795, 4798, 4801, 4804, 4807, 4810, 4813, 4816, 4819, 4822, 4825, 4828, 4831, 4834, 4837, 4840, 4843, 4846, 4849, 4852, 4855, 4858, 4861, 4864, 4867, 4870, 4873, 4876, 4879, 4882, 4885, 4888, 4891, 4894, 4897, 4900, 4903, 4906, 4909, 4912, 4915, 4918, 4921, 4924, 4927, 4930, 4933, 4936, 4939, 4942, 4945, 4948, 4951, 4954, 4957, 4960, 4963, 4966, 4969, 4972, 4975, 4978, 4981, 4984, 4987, 4990, 4993, 4996, 4999, 5002, 5005, 5008, 5011, 5014, 5017, 5020, 5023, 5026, 5029, 5032, 5035, 5038, 5041, 5044, 5047, 5050, 5053, 5056, 5059, 5062, 5065, 5068, 5071, 5074, 5077, 5080, 5083, 5086, 5089, 5092, 5095, 5098, 5101, 5104, 5107, 5110, 5113, 5116, 5119, 5122, 5125, 5128, 5131, 5134, 5137, 5140, 5143, 5146, 5149, 5152, 5155, 5158, 5161, 5164, 5167, 5170, 5173, 5176, 5179, 5182, 5185, 5188, 5191, 5194, 5197, 5200, 5203, 5206, 5209, 5212, 5215, 5218, 5221,

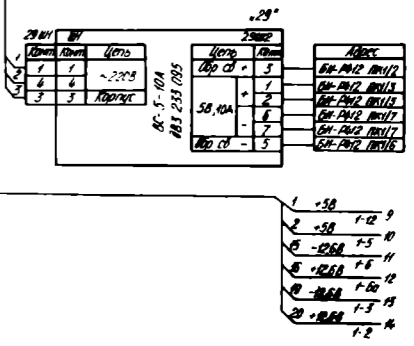
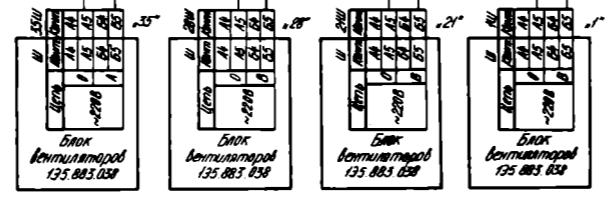
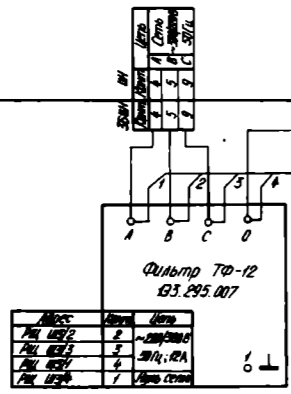


Объект илио
интерпретировать
пунктиром

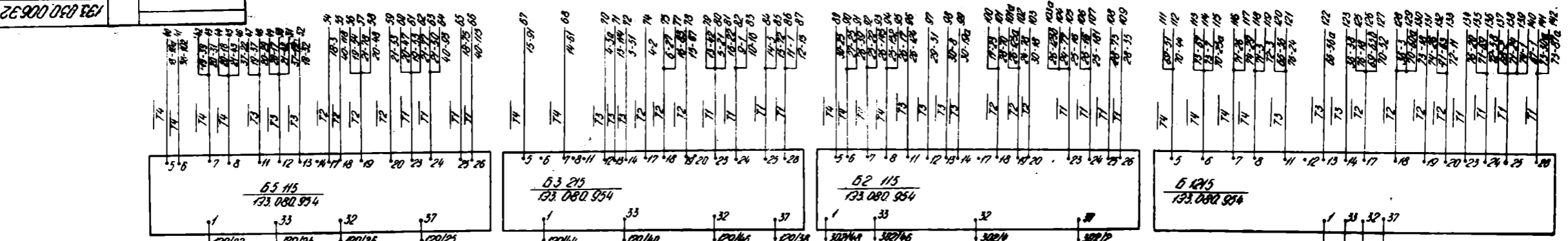
- 8 - 220В /
- 7 - 220В S /
- 5 - 220В V /
- 6 - 220В V /
- 2 - 220В S /
- 1 - 220В S /
- 7-9

№	1	2	3	4	5	6	7	8	9	10	11	12	13	14	15	16	17	18	19	20	21	22	23	24	25	26	27	28
Цепь	1	2	3	4	5	6	7	8	9	10	11	12	13	14	15	16	17	18	19	20	21	22	23	24	25	26	27	28
Вид	1	2	3	4	5	6	7	8	9	10	11	12	13	14	15	16	17	18	19	20	21	22	23	24	25	26	27	28

БАП-3 102.390.003



133.030.006.32

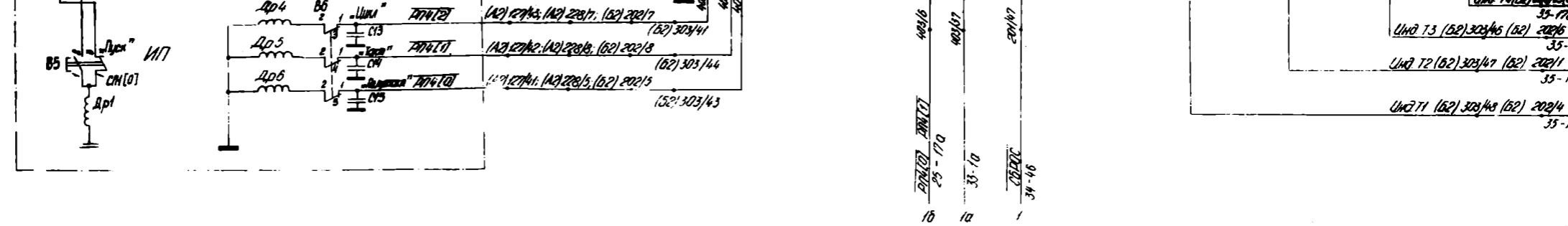
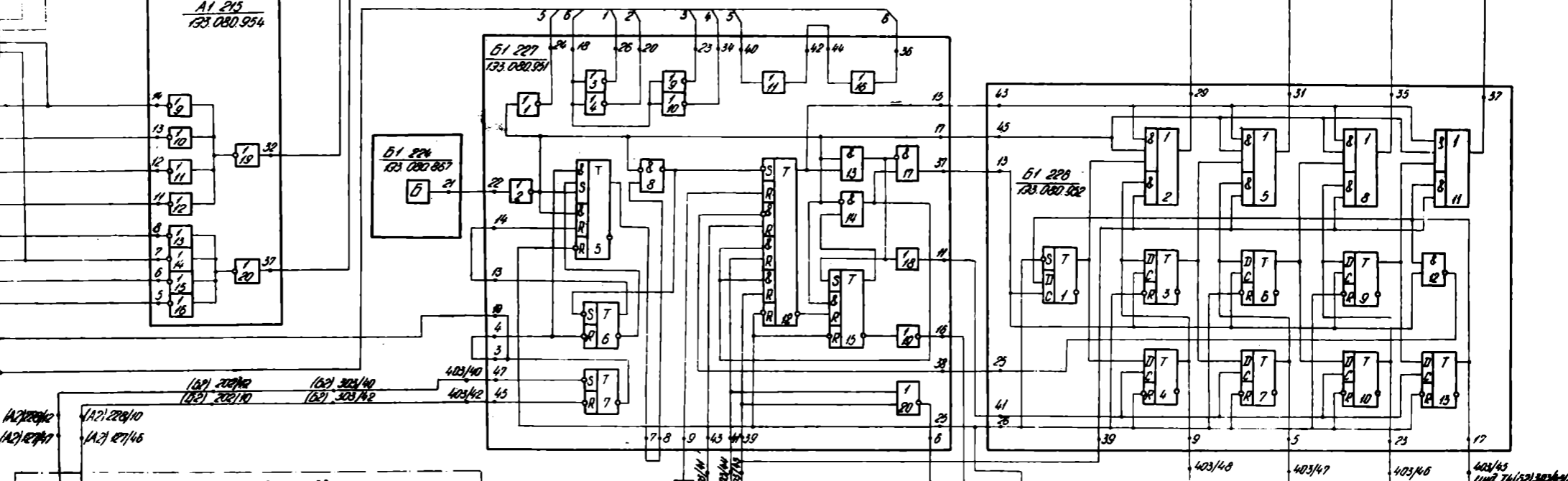
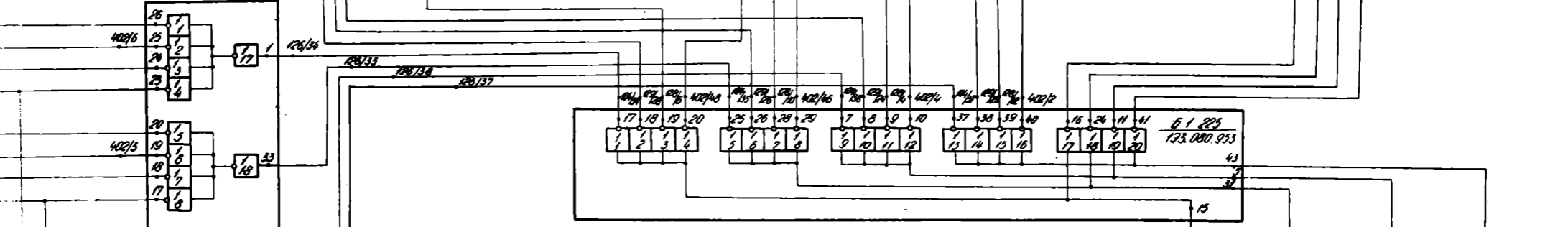


38	79-19	T1
37	34-47	T1
36	70-2	T1
35	75-39a	T1
34	76-24	T1
33	82-12	T1
32	77-4	T1
31	78-10	T2
30	75-37a	T2
29	34-48	T2
28	76-8	T2
27	74-9	T2
26	74-9	T2
25	70-3	T2

Adloc	Uomo	Adnm
11	71	23
12	72	18
13	73	11
14	74	7

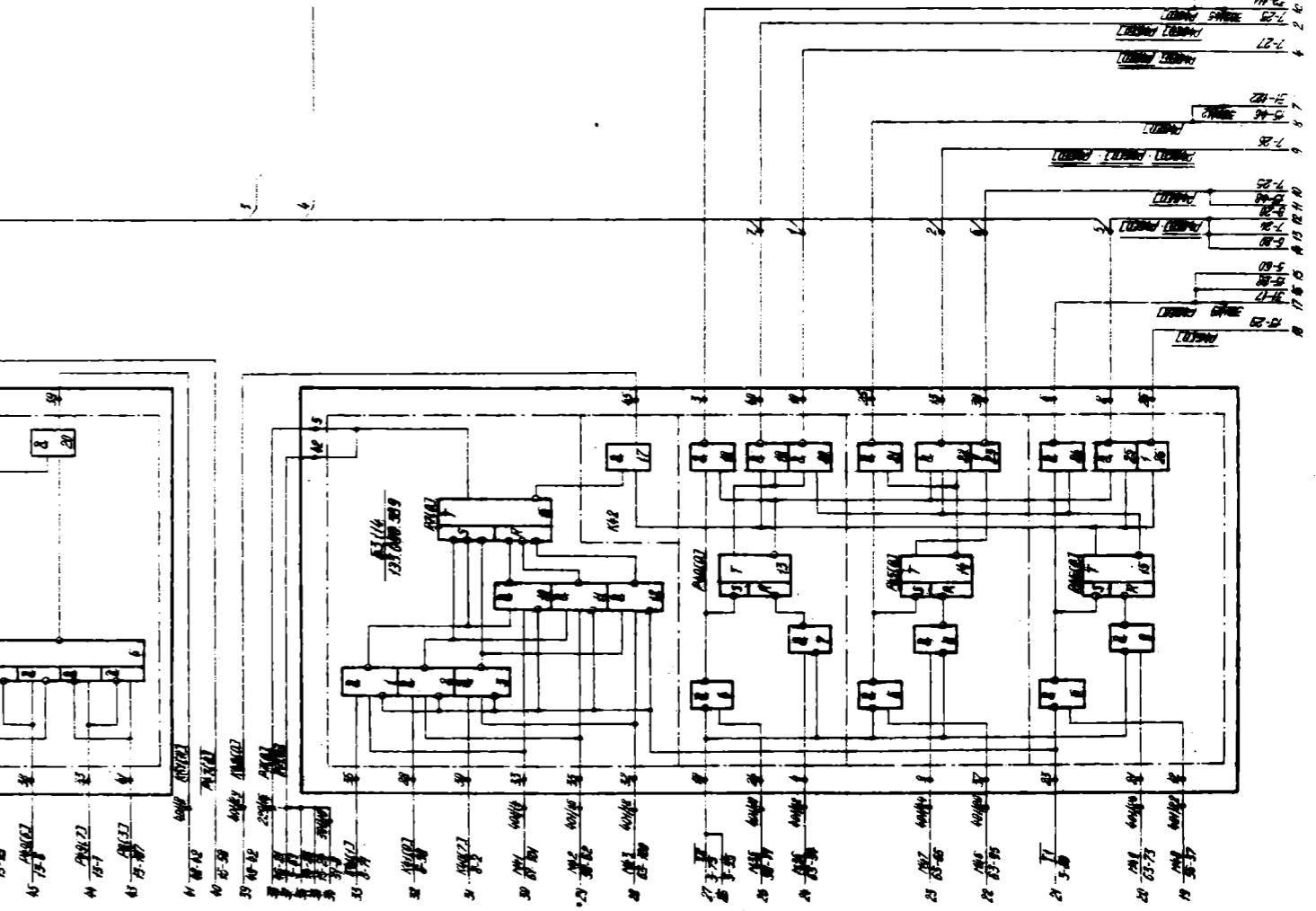
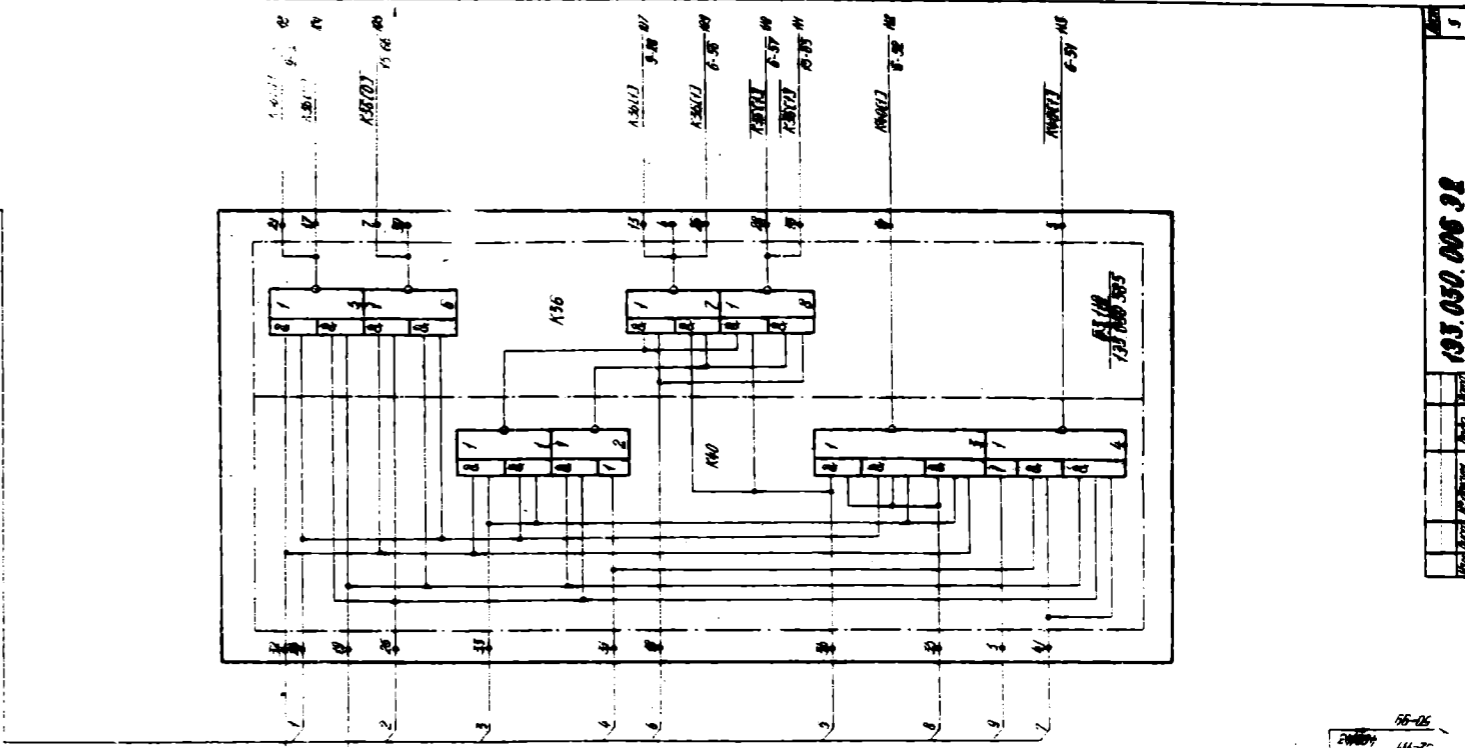
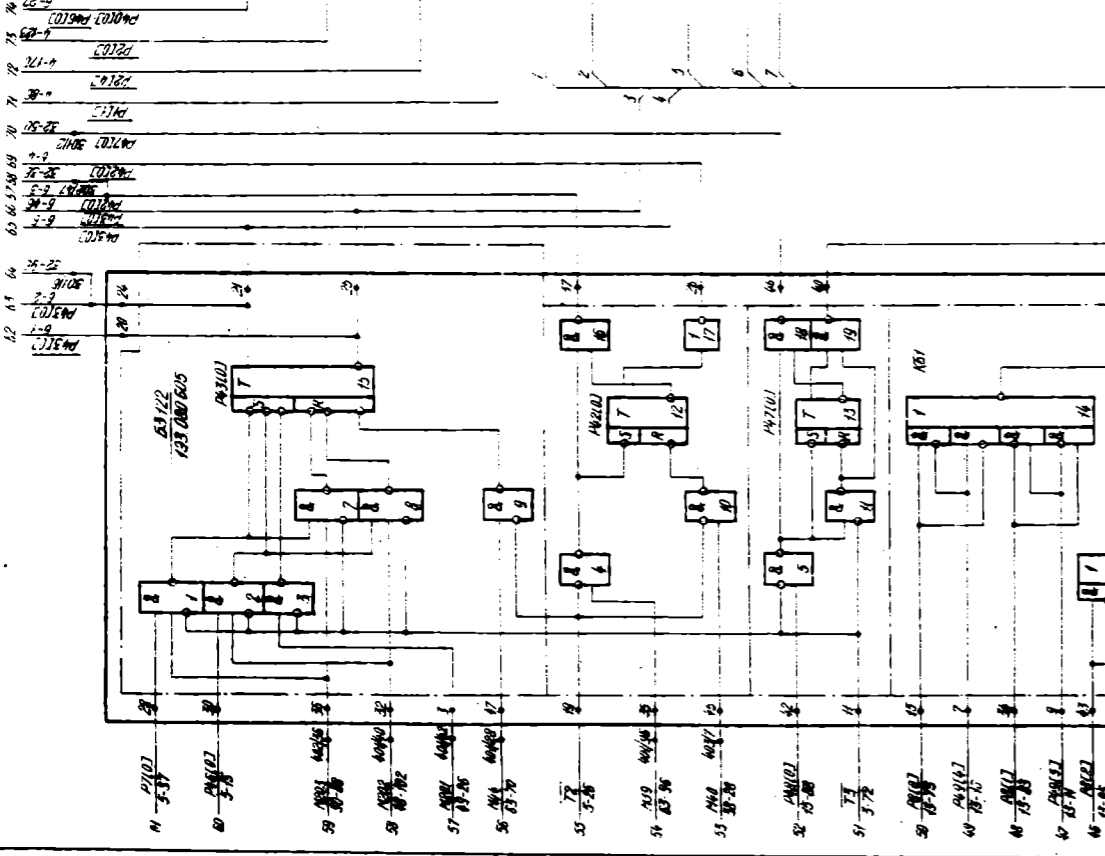
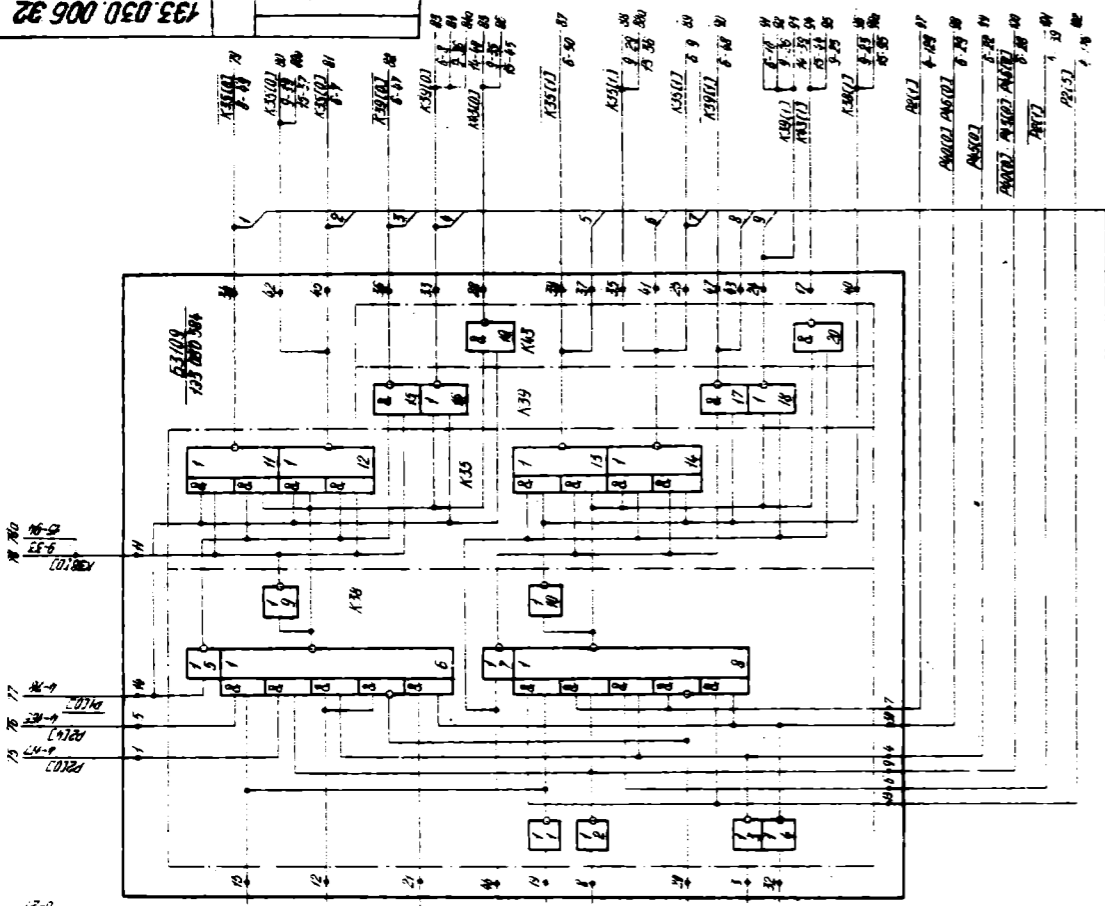
34	76-35	T3
33	76-12	T3
32	77-28	T3
31	76-35	T3
30	80-69	T3
29	76-35	T3
28	81-43	T3
27	82-75	T3
26	87-116	T3
25	86-82	T3
24	78-88	T3
23	78-282a	T3
22	34-49	T3
21	76-1	T3
20	88-109	T3
19	87-72	T4
18	75-36	T4
17	75-2	T4
16	76-109	T4
15	76-13	T4
14	81-28	T4
13	80-19	T4

2a	74-185	401/14
2	1-39	3
10	CH222 4048 1	(A2) 222/10
12	CH222 40119 2	(A2) 222/10
16	CH222 40110 4	(A2) 222/10
	1-12a	



B 204 01X

133 030 006 32

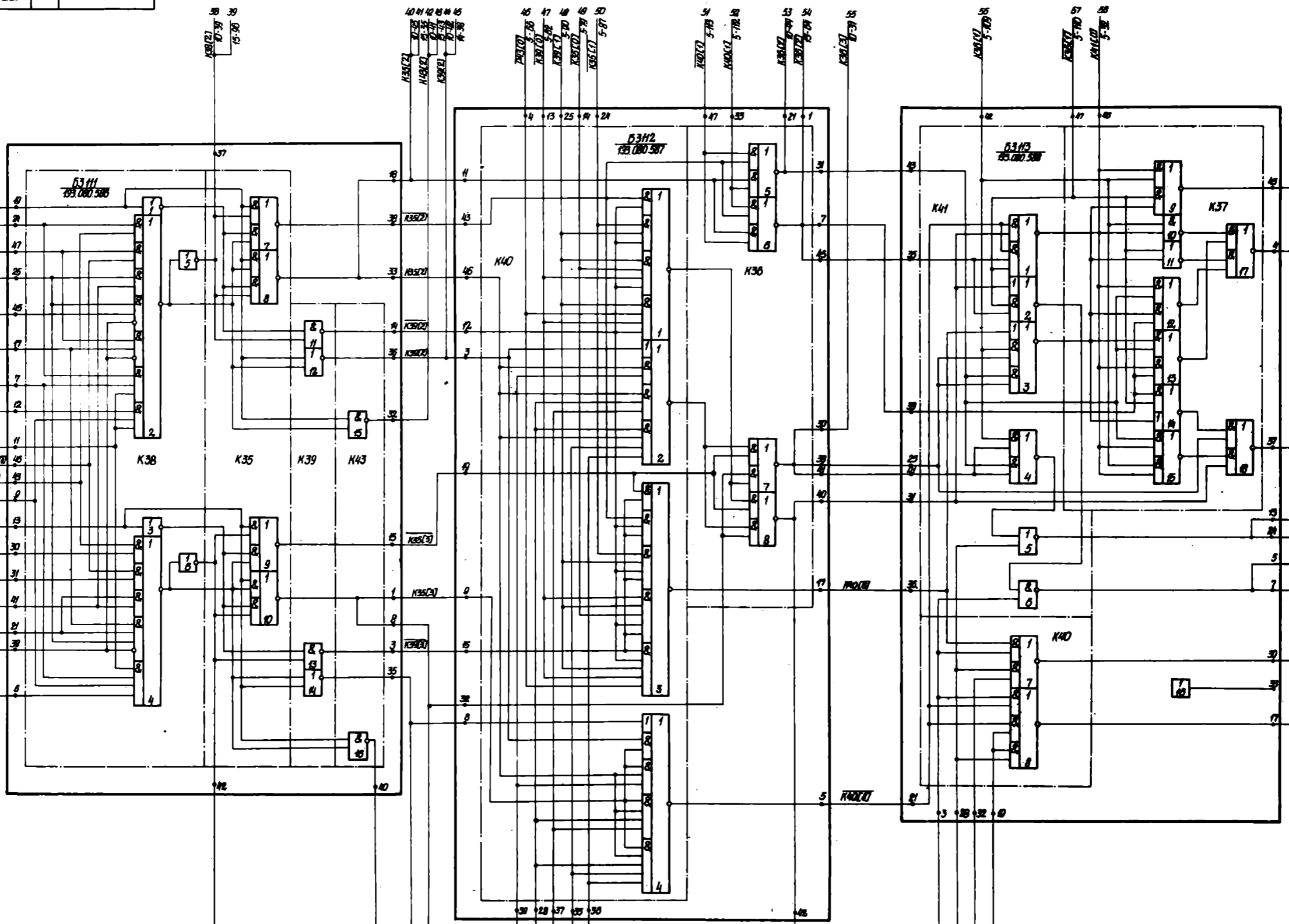


BERN OR

133.030.006.32

Контракт
АВИА М. В. 12

№ п/п	Исполнитель	Содержание работ	Сроки выполнения
1	133.030.006.32	Электронная схема	10.10.55
2	133.030.006.32	Электронная схема	10.10.55
3	133.030.006.32	Электронная схема	10.10.55
4	133.030.006.32	Электронная схема	10.10.55
5	133.030.006.32	Электронная схема	10.10.55
6	133.030.006.32	Электронная схема	10.10.55
7	133.030.006.32	Электронная схема	10.10.55
8	133.030.006.32	Электронная схема	10.10.55
9	133.030.006.32	Электронная схема	10.10.55
10	133.030.006.32	Электронная схема	10.10.55



К38(2)
10-30
15-30

К39(2)
10-31
10-32
10-33
10-34
10-35

К40(2)
10-36
10-37
10-38
10-39
10-40
10-41
10-42
10-43
10-44
10-45

К41(2)
10-46
10-47
10-48
10-49
10-50

К42(2)
10-51
10-52
10-53
10-54
10-55

К43(2)
10-56
10-57
10-58
10-59
10-60

К44(2)
10-61
10-62
10-63
10-64
10-65

К45(2)
10-66
10-67
10-68
10-69
10-70

К38(2)
10-30
15-30

К39(2)
10-31
10-32
10-33
10-34
10-35

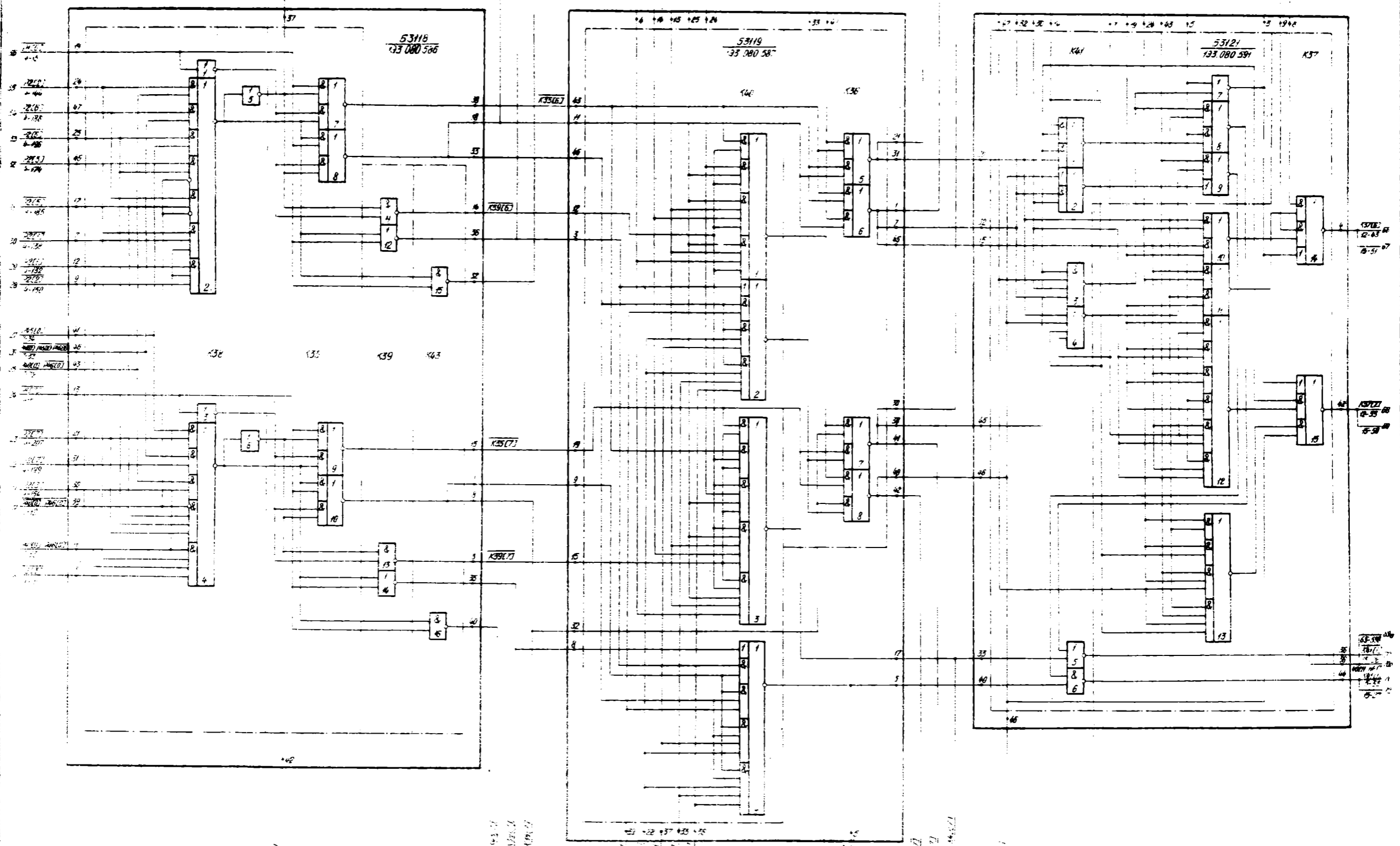
К40(2)
10-36
10-37
10-38
10-39
10-40
10-41
10-42
10-43
10-44
10-45

К41(2)
10-46
10-47
10-48
10-49
10-50

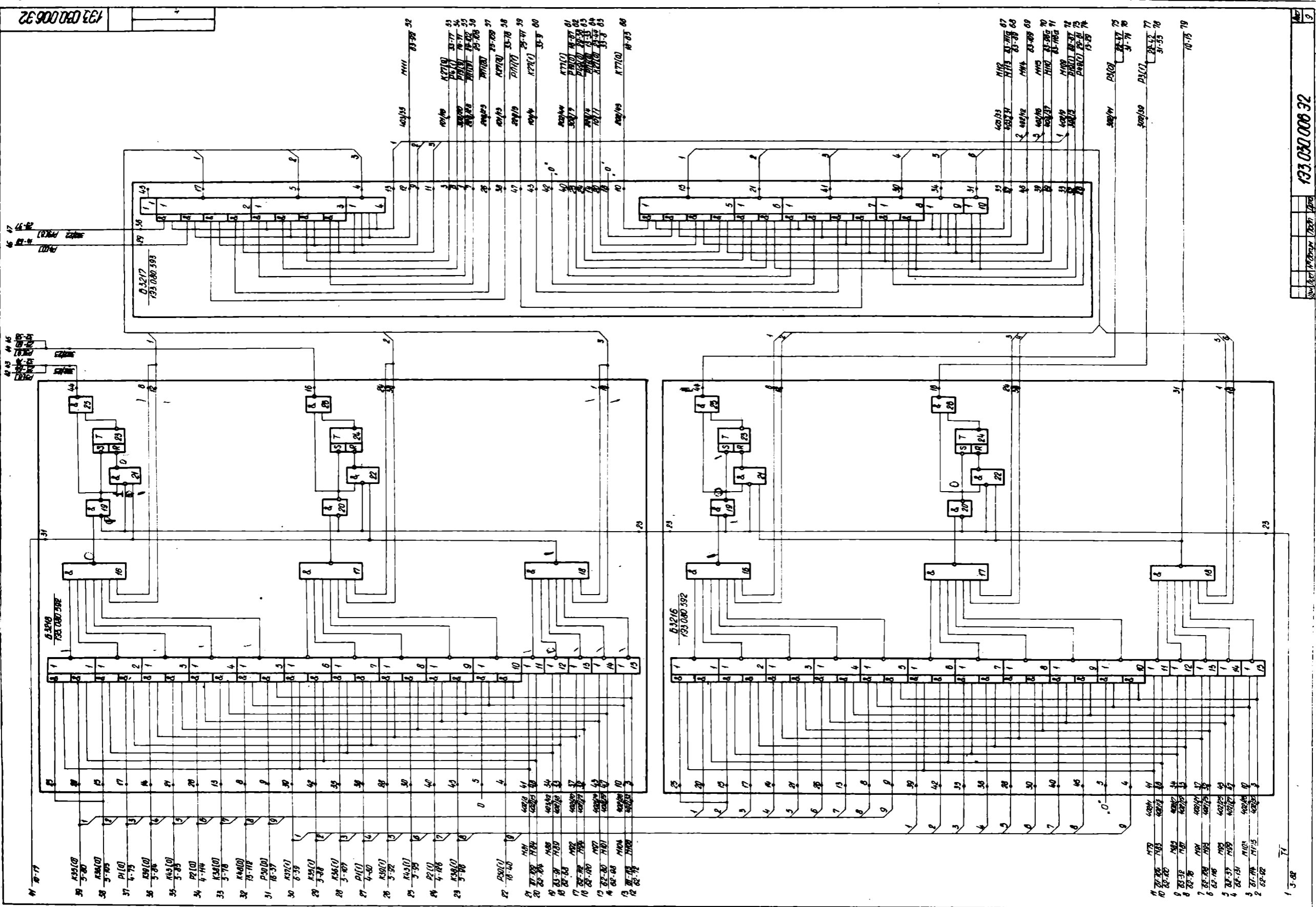
К42(2)
10-51
10-52
10-53
10-54
10-55

К43(2)
10-56
10-57
10-58
10-59
10-60

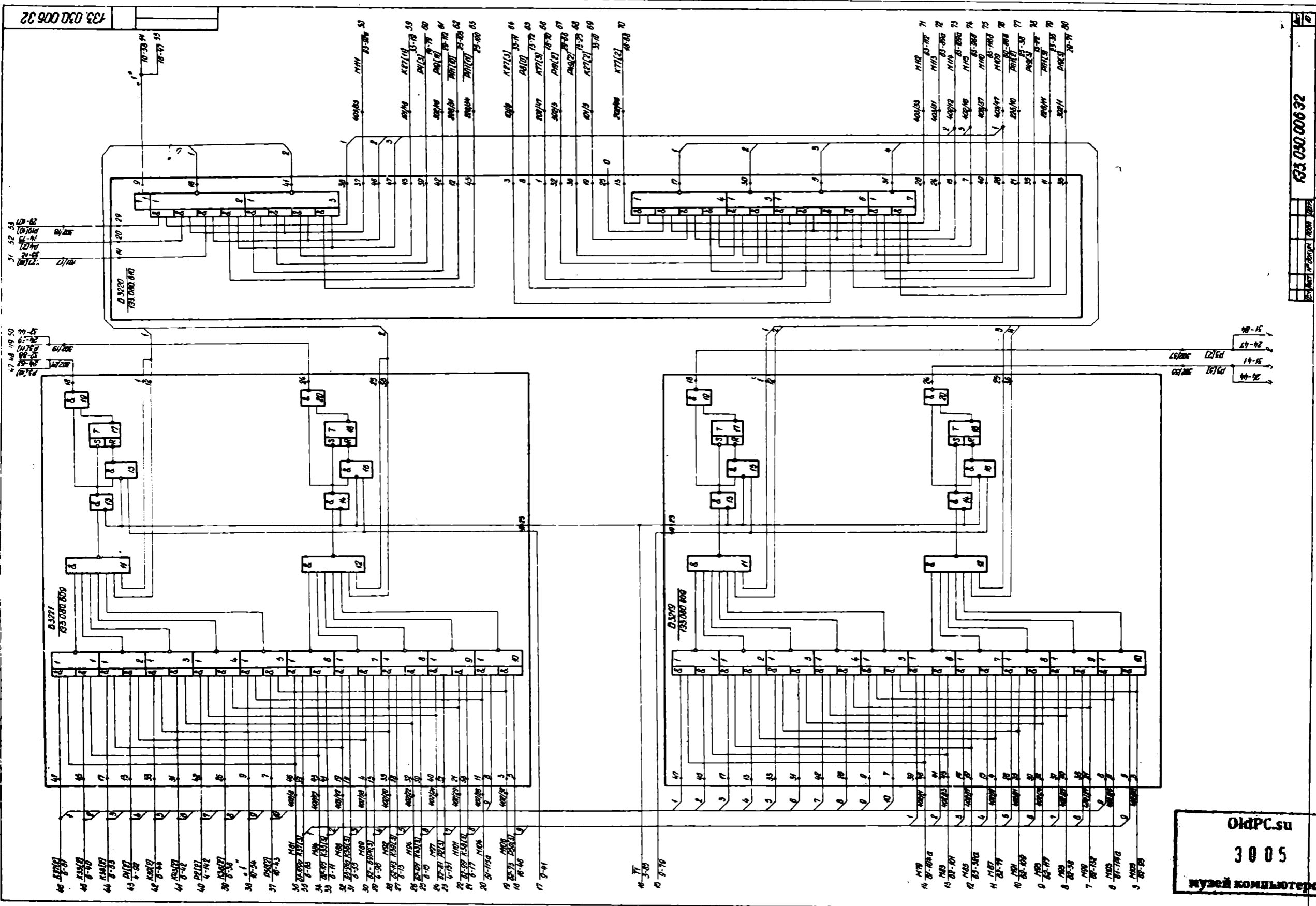
133 080 006 32
133 080 006 32
133 080 006 32
133 080 006 32
133 080 006 32
133 080 006 32
133 080 006 32
133 080 006 32
133 080 006 32
133 080 006 32



133 080 006 32
133 080 006 32
133 080 006 32
133 080 006 32
133 080 006 32
133 080 006 32
133 080 006 32
133 080 006 32
133 080 006 32
133 080 006 32



38	K351(0)	1	407/6	41	00	6-33	MM	23-28	52
38	K361(0)	1	407/6	41	00	6-33	MM	23-28	52
37	P1(0)	1	407/6	41	00	6-33	MM	23-28	52
36	K39(0)	1	407/6	41	00	6-33	MM	23-28	52
35	K43(0)	1	407/6	41	00	6-33	MM	23-28	52
34	P2(0)	1	407/6	41	00	6-33	MM	23-28	52
33	K34(0)	1	407/6	41	00	6-33	MM	23-28	52
32	K44(0)	1	407/6	41	00	6-33	MM	23-28	52
31	P3(0)	1	407/6	41	00	6-33	MM	23-28	52
30	K37(0)	1	407/6	41	00	6-33	MM	23-28	52
29	K35(0)	1	407/6	41	00	6-33	MM	23-28	52
28	K36(0)	1	407/6	41	00	6-33	MM	23-28	52
27	P1(1)	1	407/6	41	00	6-33	MM	23-28	52
26	K30(0)	1	407/6	41	00	6-33	MM	23-28	52
25	K42(0)	1	407/6	41	00	6-33	MM	23-28	52
24	P2(0)	1	407/6	41	00	6-33	MM	23-28	52
23	K38(0)	1	407/6	41	00	6-33	MM	23-28	52
22	P3(0)	1	407/6	41	00	6-33	MM	23-28	52
21	K31(0)	1	407/6	41	00	6-33	MM	23-28	52
20	K32(0)	1	407/6	41	00	6-33	MM	23-28	52
19	K33(0)	1	407/6	41	00	6-33	MM	23-28	52
18	K34(0)	1	407/6	41	00	6-33	MM	23-28	52
17	K35(0)	1	407/6	41	00	6-33	MM	23-28	52
16	K36(0)	1	407/6	41	00	6-33	MM	23-28	52
15	K37(0)	1	407/6	41	00	6-33	MM	23-28	52
14	K38(0)	1	407/6	41	00	6-33	MM	23-28	52
13	K39(0)	1	407/6	41	00	6-33	MM	23-28	52
12	K40(0)	1	407/6	41	00	6-33	MM	23-28	52
11	K41(0)	1	407/6	41	00	6-33	MM	23-28	52
10	K42(0)	1	407/6	41	00	6-33	MM	23-28	52
9	K43(0)	1	407/6	41	00	6-33	MM	23-28	52
8	K44(0)	1	407/6	41	00	6-33	MM	23-28	52
7	K45(0)	1	407/6	41	00	6-33	MM	23-28	52
6	K46(0)	1	407/6	41	00	6-33	MM	23-28	52
5	K47(0)	1	407/6	41	00	6-33	MM	23-28	52
4	K48(0)	1	407/6	41	00	6-33	MM	23-28	52
3	K49(0)	1	407/6	41	00	6-33	MM	23-28	52
2	K50(0)	1	407/6	41	00	6-33	MM	23-28	52
1	K51(0)	1	407/6	41	00	6-33	MM	23-28	52

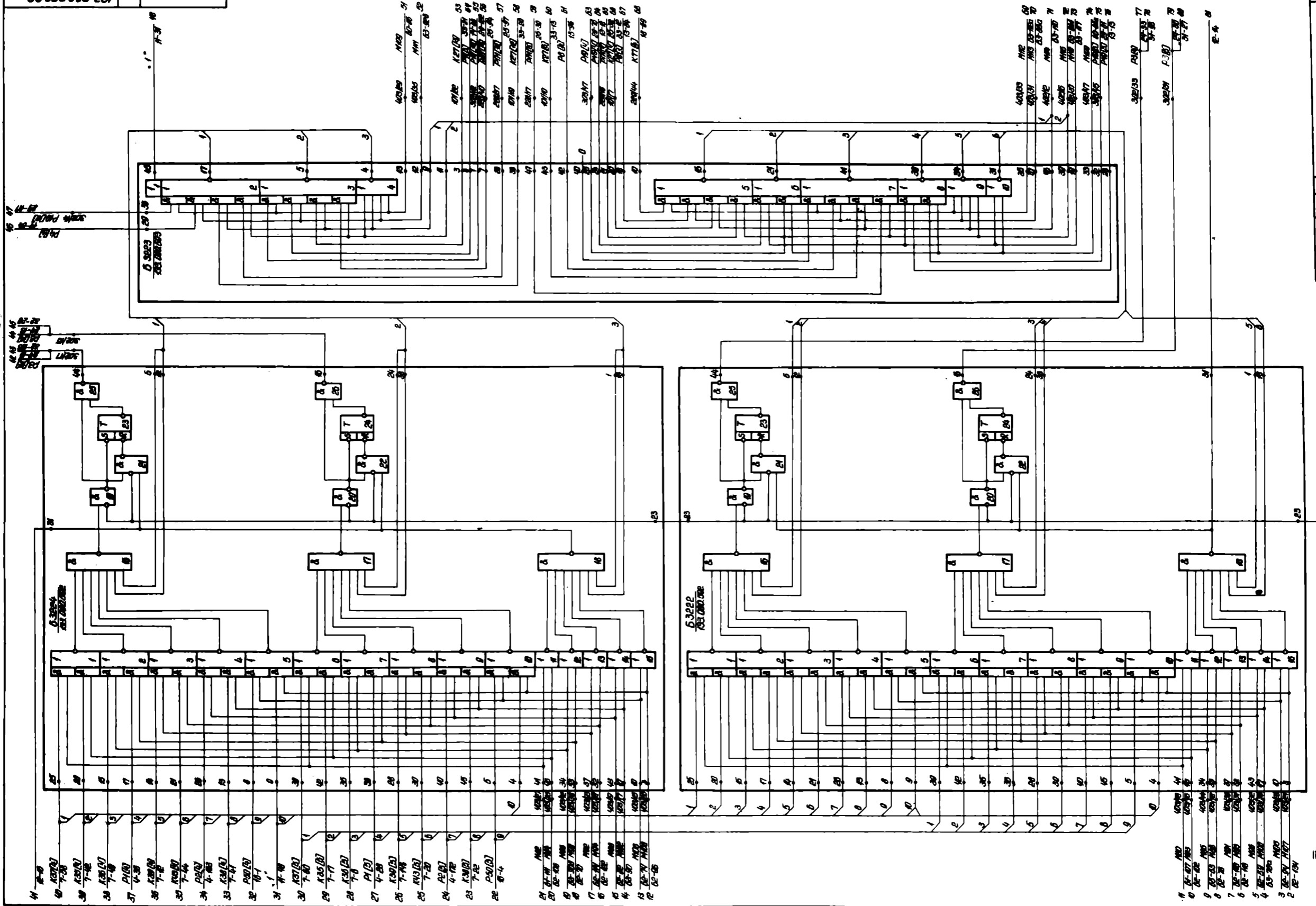


133.030.006.32

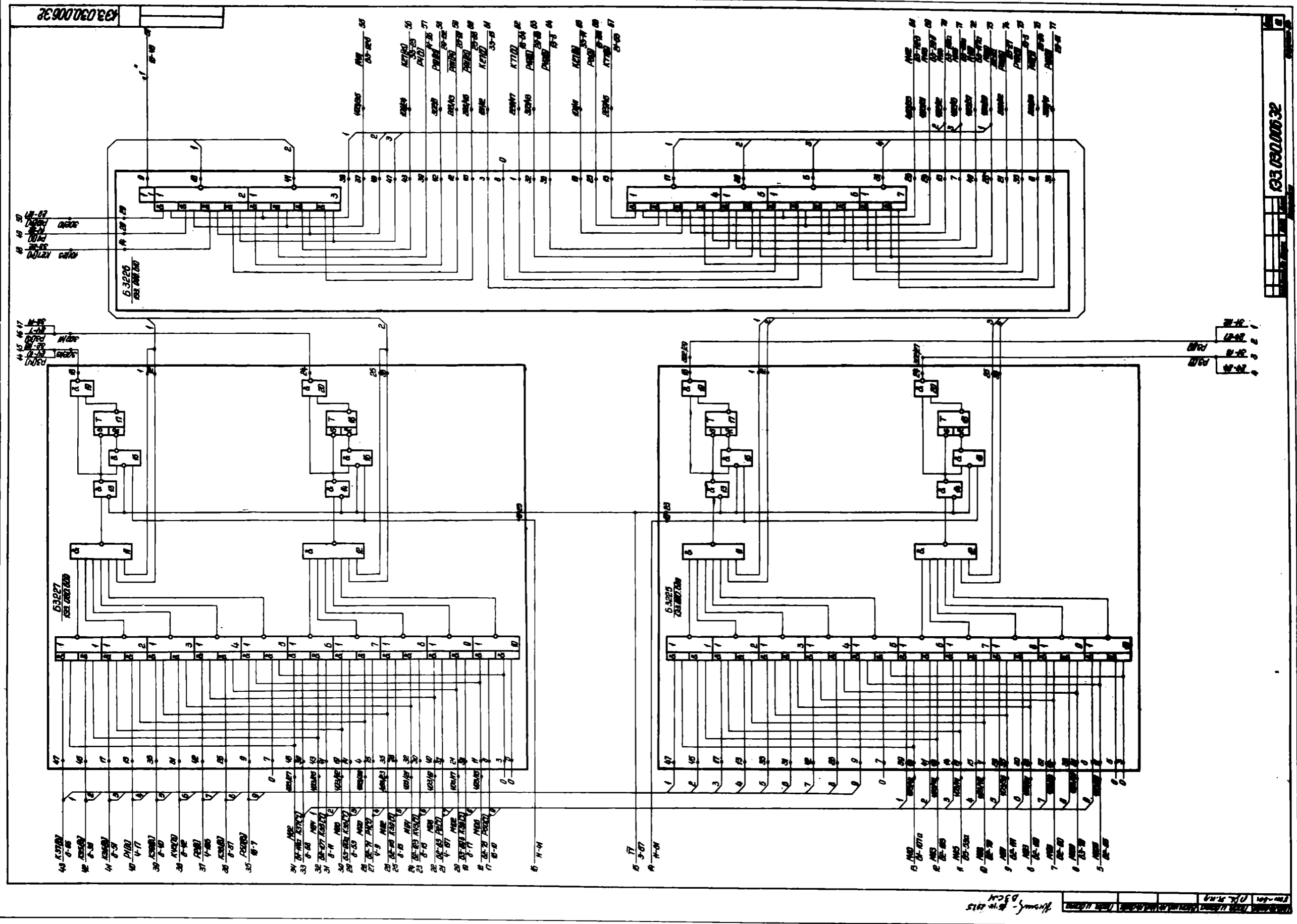
133.030.006.32

OldPC.ru
3005
Музей компьютеров

Лист № 001 из 001. Дата: 10.01.2010. Автор: [unreadable]



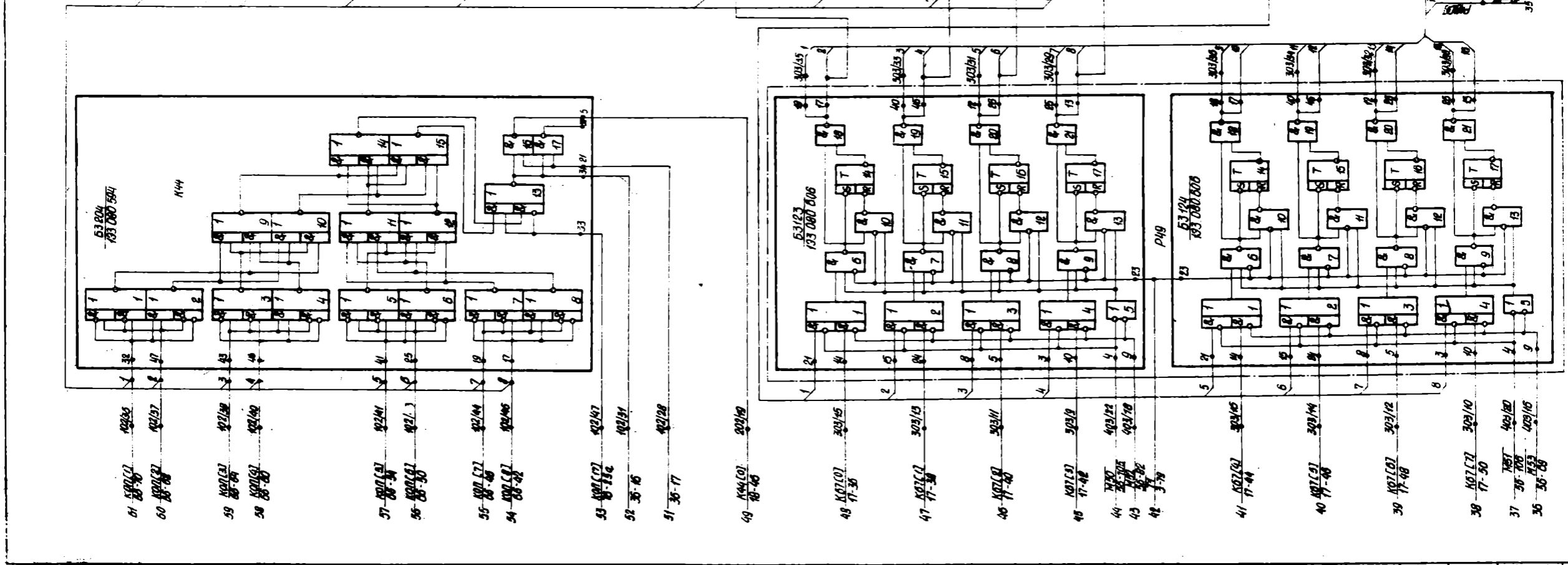
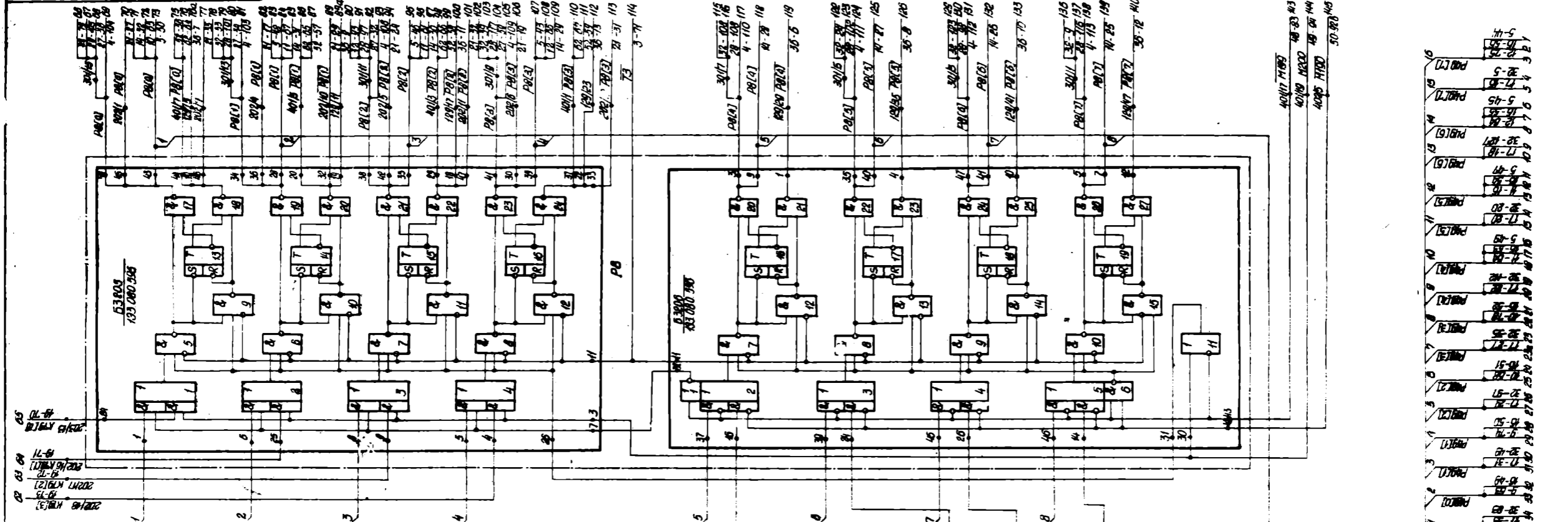
Контроль за работой аппаратуры и коммутации
 133 030 006 32
 1 3-88

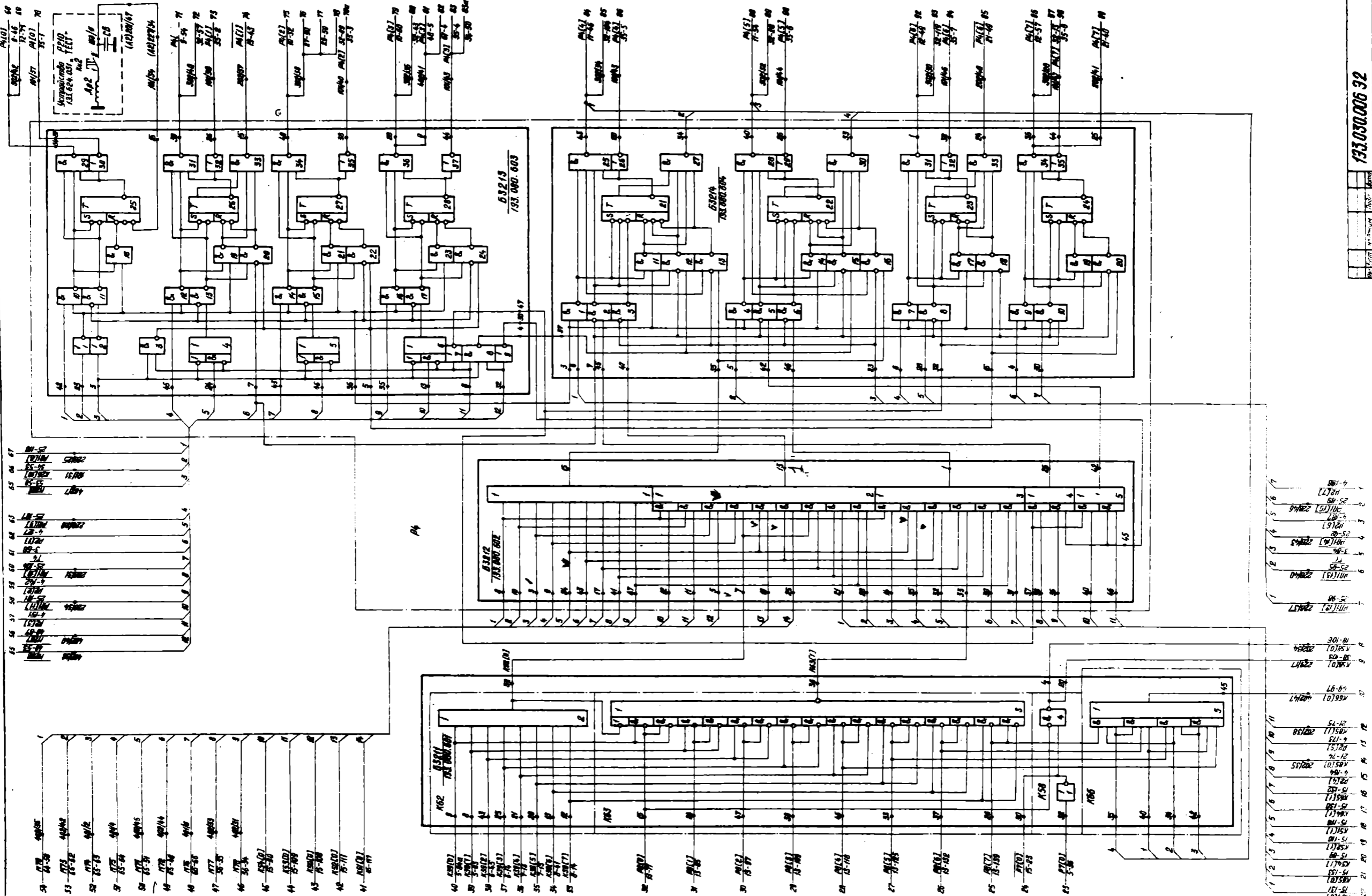


63 030 006 32

63 030 006 32

Revision: 10/15/55
 Author: J. H. King
 Date: 10/15/55
 Title: DSCM

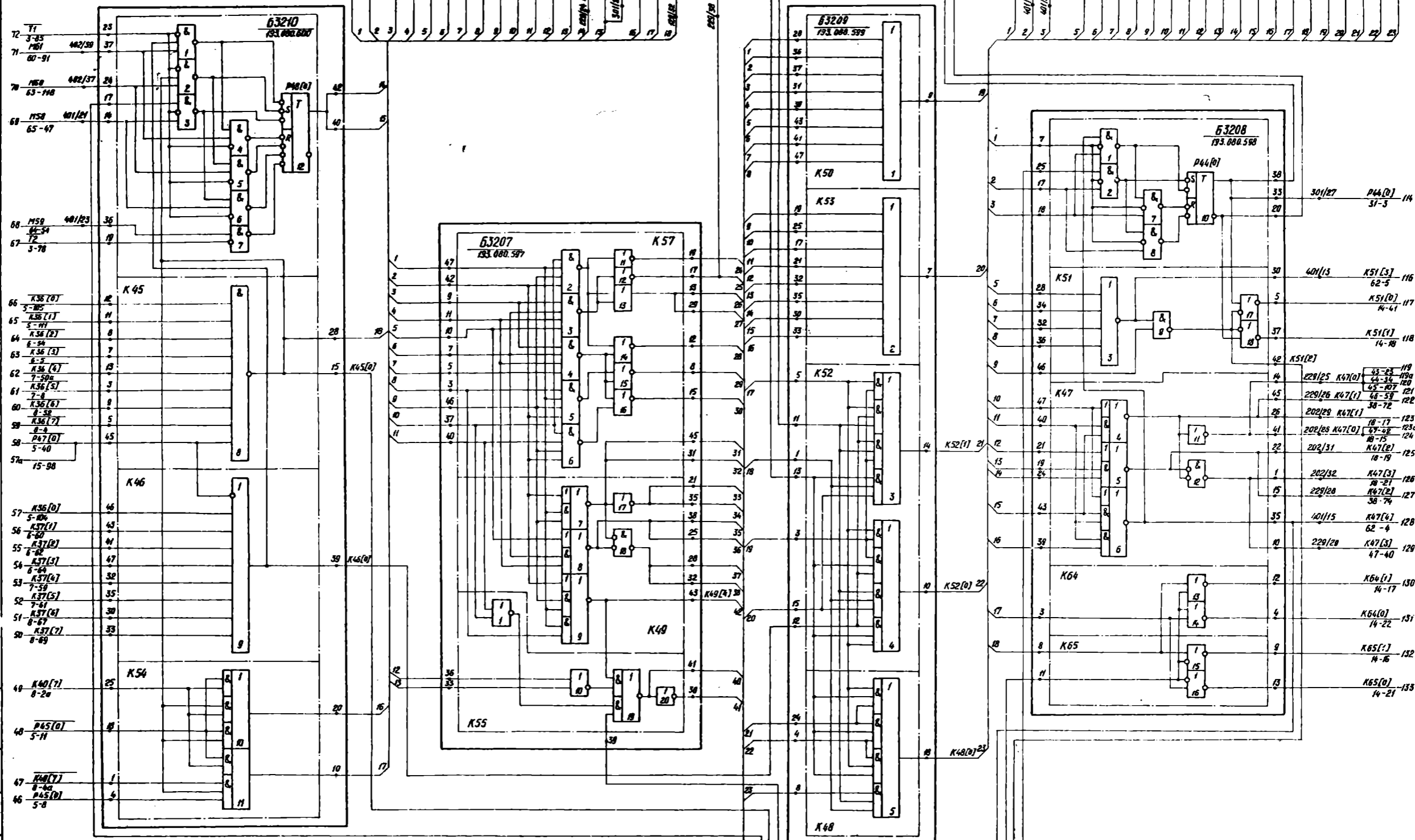




59	67	68	69	70	71	72	73	74	75	76	77	78	79	80	81	82	83	84	85	86	87
111-51	111-52	111-53	111-54	111-55	111-56	111-57	111-58	111-59	111-60	111-61	111-62	111-63	111-64	111-65	111-66	111-67	111-68	111-69	111-70	111-71	111-72
111-73	111-74	111-75	111-76	111-77	111-78	111-79	111-80	111-81	111-82	111-83	111-84	111-85	111-86	111-87	111-88	111-89	111-90	111-91	111-92	111-93	111-94
111-95	111-96	111-97	111-98	111-99	111-100	111-101	111-102	111-103	111-104	111-105	111-106	111-107	111-108	111-109	111-110	111-111	111-112	111-113	111-114	111-115	111-116

1	2	3	4	5	6	7	8	9	10	11	12	13	14	15	16	17	18	19	20	21	22
111-117	111-118	111-119	111-120	111-121	111-122	111-123	111-124	111-125	111-126	111-127	111-128	111-129	111-130	111-131	111-132	111-133	111-134	111-135	111-136	111-137	111-138
111-139	111-140	111-141	111-142	111-143	111-144	111-145	111-146	111-147	111-148	111-149	111-150	111-151	111-152	111-153	111-154	111-155	111-156	111-157	111-158	111-159	111-160
111-161	111-162	111-163	111-164	111-165	111-166	111-167	111-168	111-169	111-170	111-171	111-172	111-173	111-174	111-175	111-176	111-177	111-178	111-179	111-180	111-181	111-182

16.11.1975



45	K43(0)	1
44	K43(1)	2
43	K43(2)	3
42	K43(3)	4
41	K43(4)	5
40	K43(5)	6
39	K43(6)	7
38	K43(7)	8
37	K43(8)	9
36	K43(9)	10
35	K43(10)	11
34	K43(11)	12
33	K43(12)	13
32	K43(13)	14
31	K43(14)	15
30	K43(15)	16
29	K43(16)	17
28	K43(17)	18
27	K43(18)	19
26	K43(19)	20
25	K43(20)	21
24	K43(21)	22
23	K43(22)	23
22	K43(23)	24
21	K43(24)	25
20	K43(25)	26
19	K43(26)	27
18	K43(27)	28
17	K43(28)	29
16	K43(29)	30
15	K43(30)	31
14	K43(31)	32
13	K43(32)	33
12	K43(33)	34
11	K43(34)	35
10	K43(35)	36
9	K43(36)	37
8	K43(37)	38
7	K43(38)	39
6	K43(39)	40
5	K43(40)	41
4	K43(41)	42
3	K43(42)	43
2	K43(43)	44
1	K43(44)	45

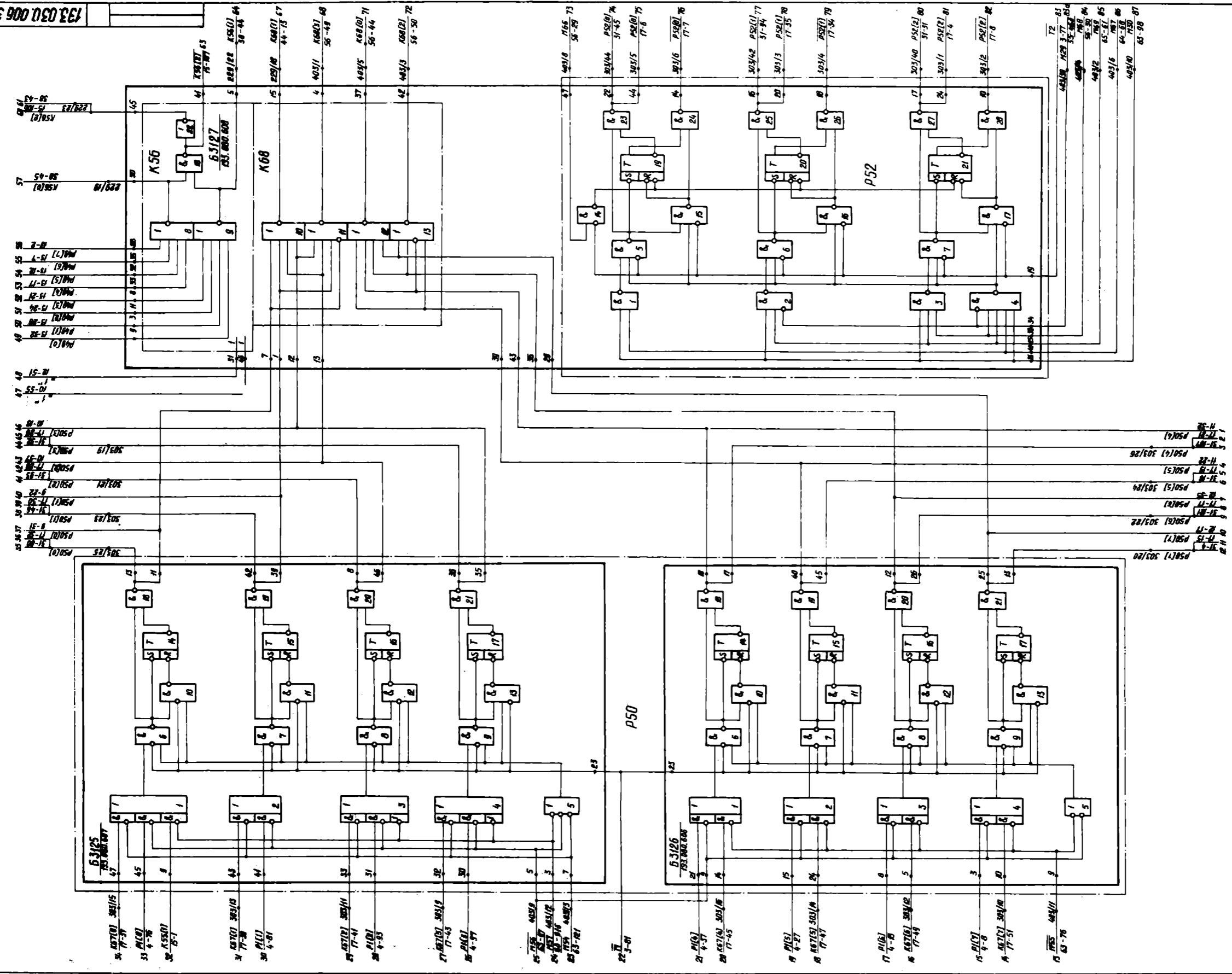
91	40/125	1
92	40/125	2
93	40/125	3
94	40/125	5
95	40/125	6
96	40/125	7
97	40/125	8
98	40/125	9
99	40/125	10
100	40/125	11
101	40/125	12
102	40/125	13
103	40/125	14
104	40/125	15
105	40/125	16
106	40/125	17
107	40/125	18
108	40/125	19
109	40/125	20
110	40/125	21
111	40/125	22
112	40/125	23

Всего 16 шт.

Всего 16 шт.

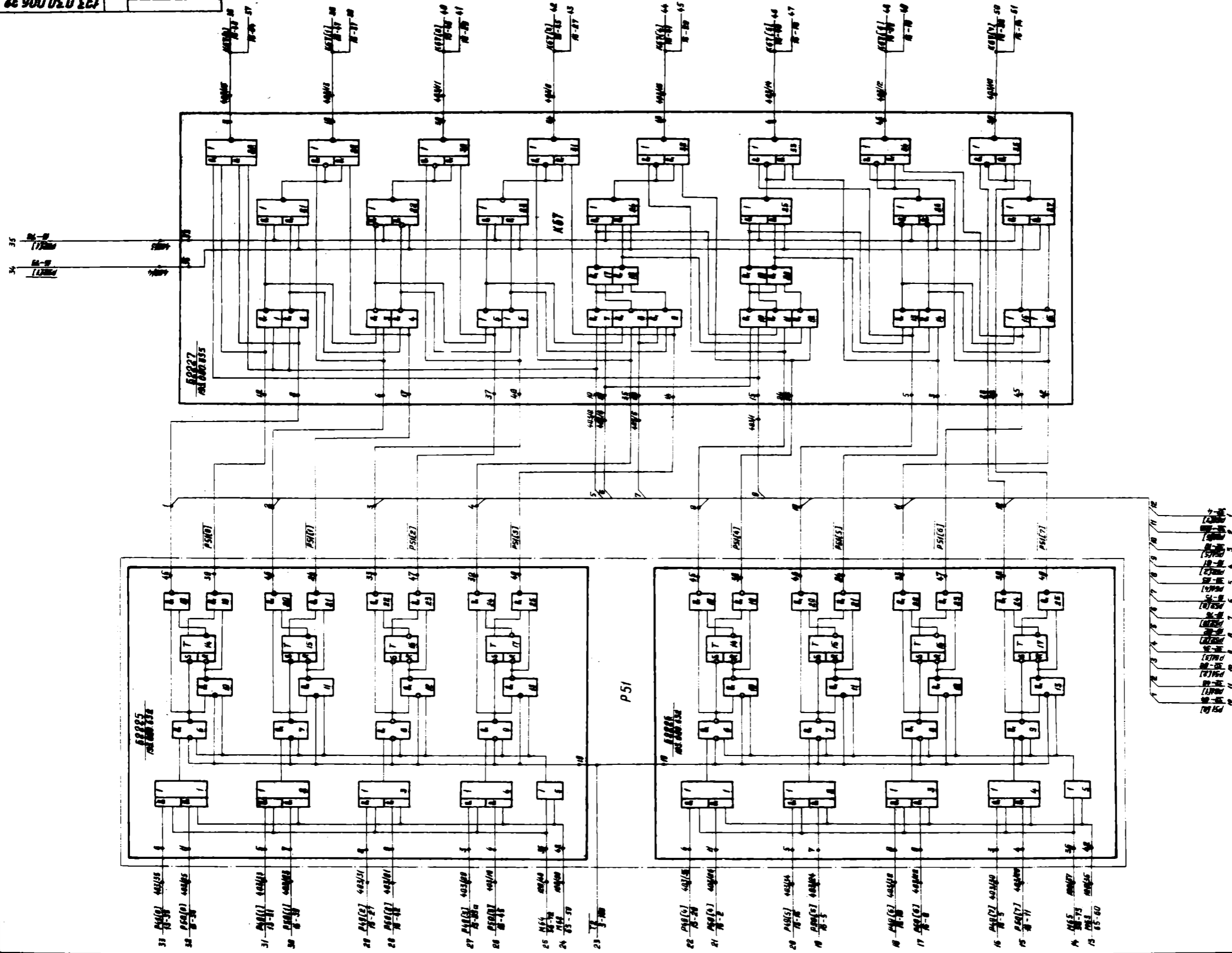
133 030 006 92

133 030 006 92

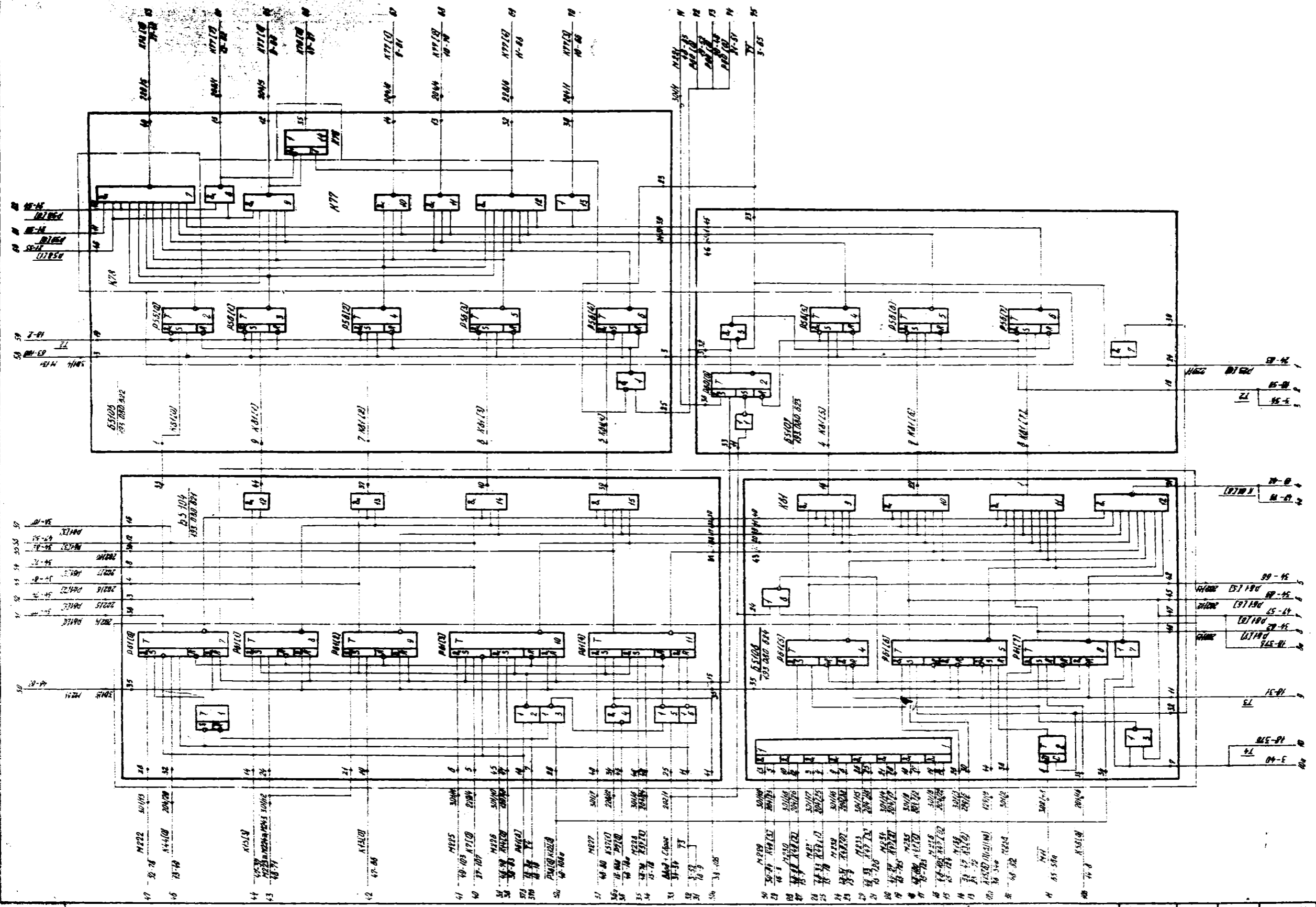


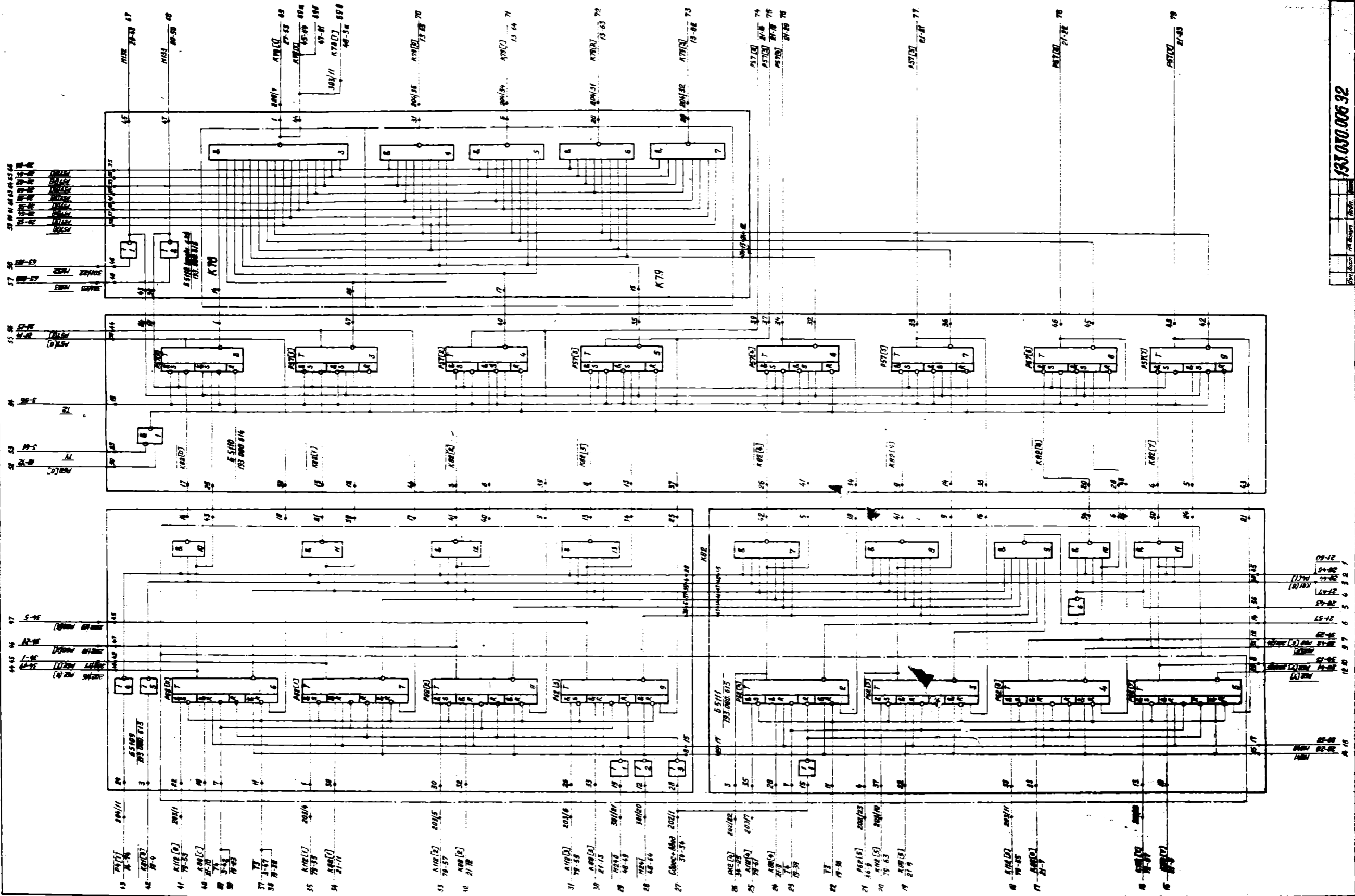
16-11-1915

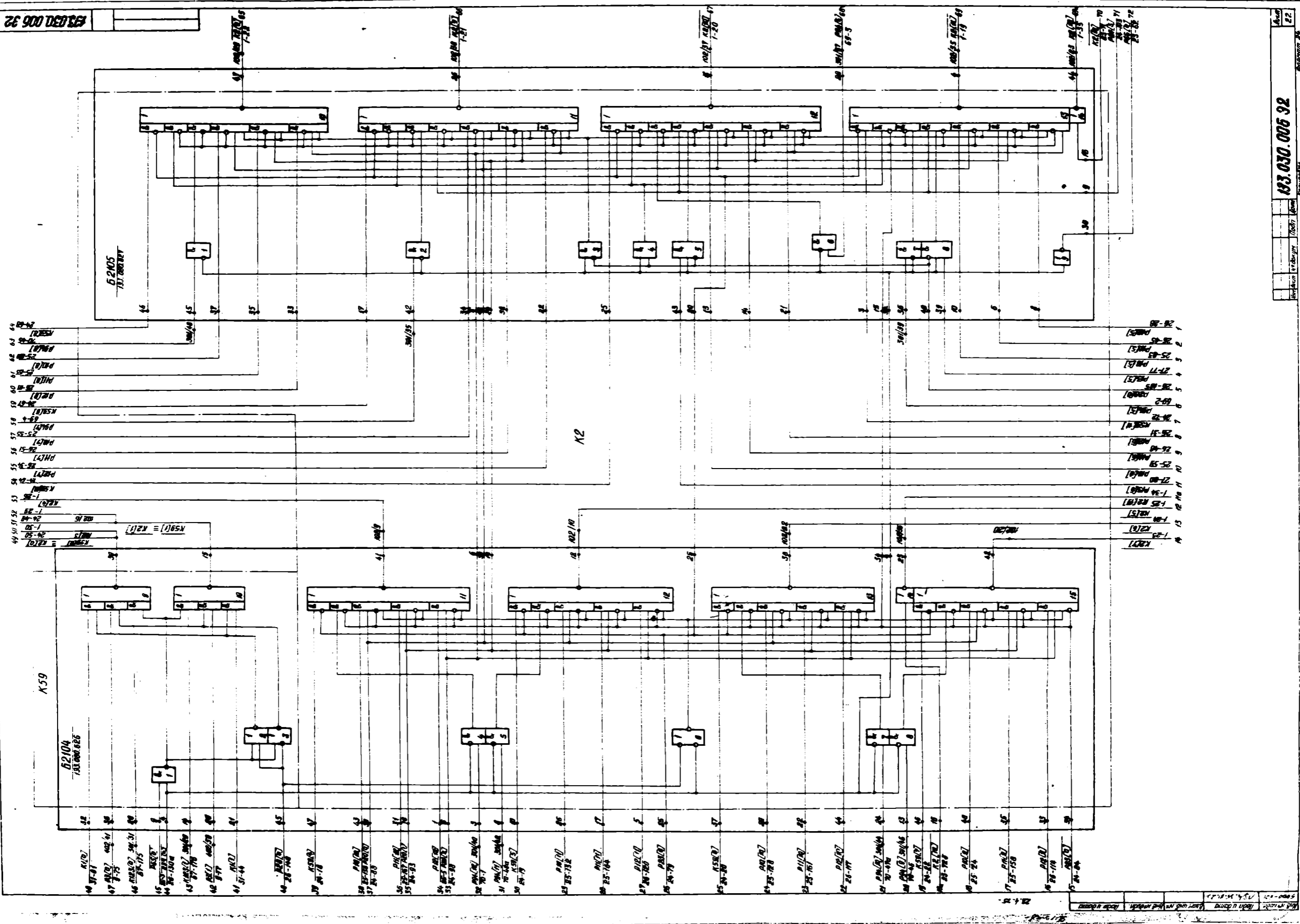
133 030 006 92



- 1 P512(1)
- 2 P512(2)
- 3 P512(3)
- 4 P512(4)
- 5 P512(5)
- 6 P512(6)
- 7 P512(7)
- 8 P512(8)
- 9 P512(9)
- 10 P512(10)
- 11 P512(11)
- 12 P512(12)



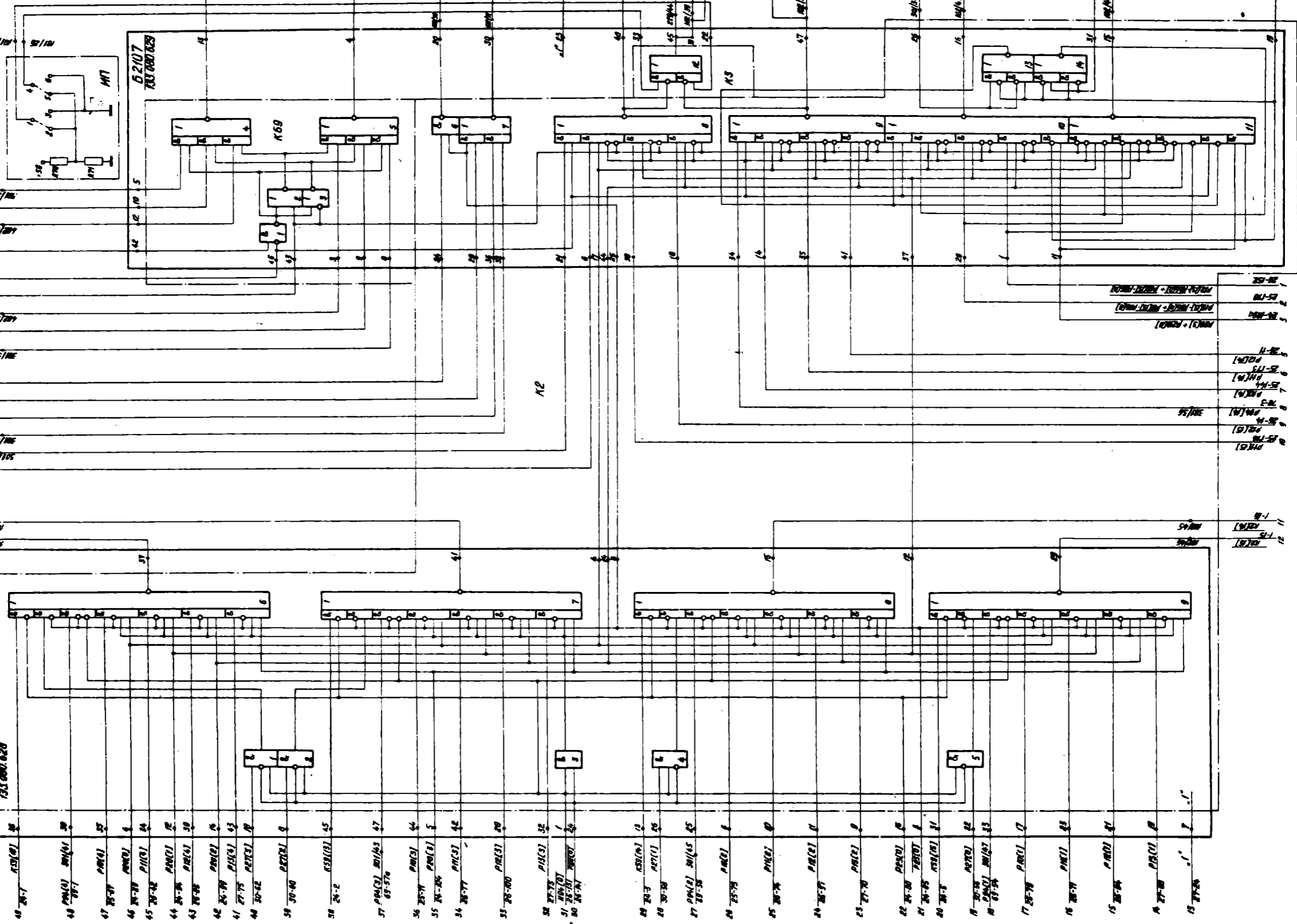




44 K59
 45 K59
 46 K59
 47 K59
 48 K59
 49 K59
 50 K59
 51 K59
 52 K59
 53 K59
 54 K59
 55 K59
 56 K59
 57 K59
 58 K59
 59 K59
 60 K59
 61 K59
 62 K59
 63 K59
 64 K59
 65 K59
 66 K59
 67 K59
 68 K59
 69 K59
 70 K59
 71 K59
 72 K59
 73 K59
 74 K59
 75 K59
 76 K59
 77 K59
 78 K59
 79 K59
 80 K59
 81 K59
 82 K59
 83 K59
 84 K59
 85 K59
 86 K59
 87 K59
 88 K59
 89 K59
 90 K59
 91 K59
 92 K59
 93 K59
 94 K59
 95 K59
 96 K59
 97 K59
 98 K59
 99 K59
 100 K59

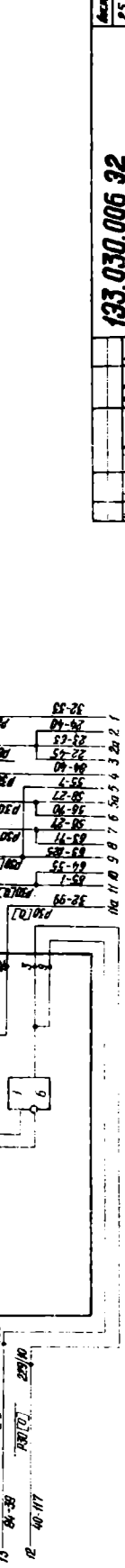
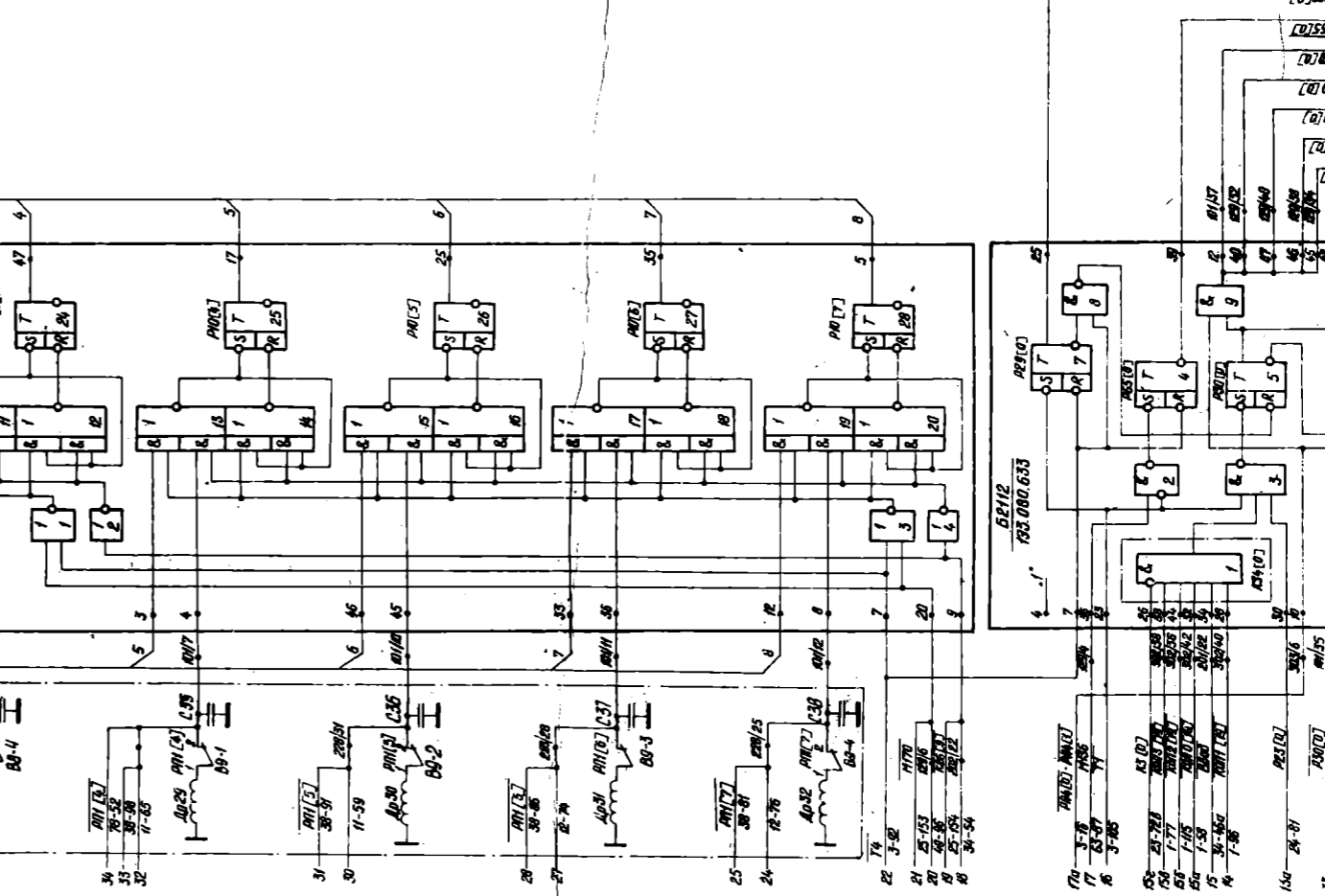
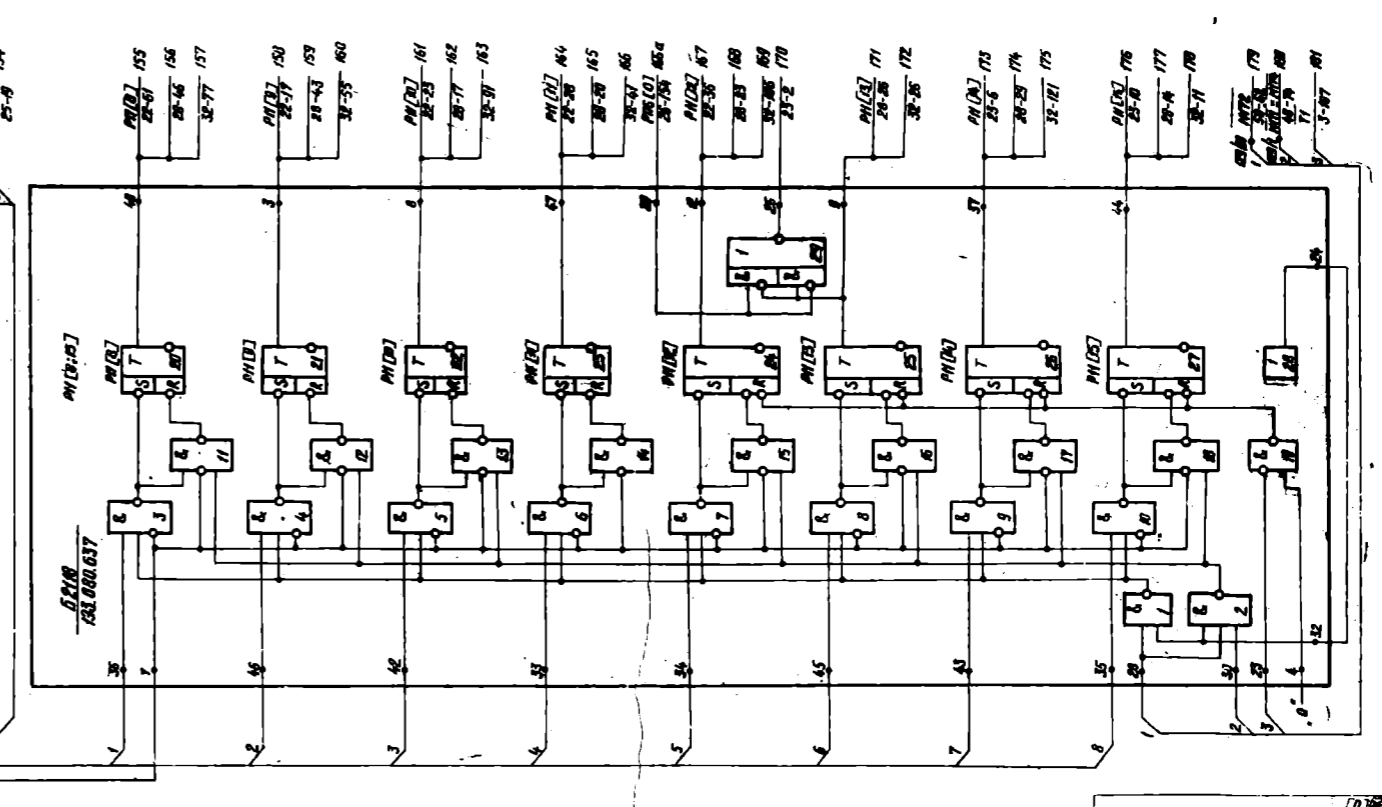
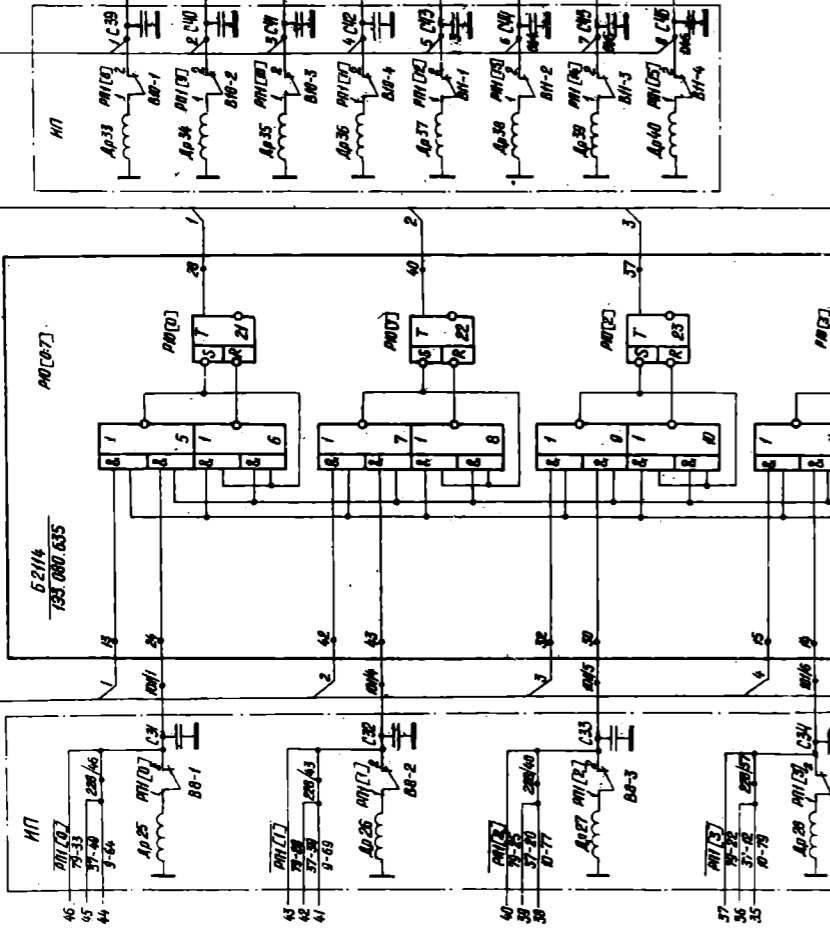
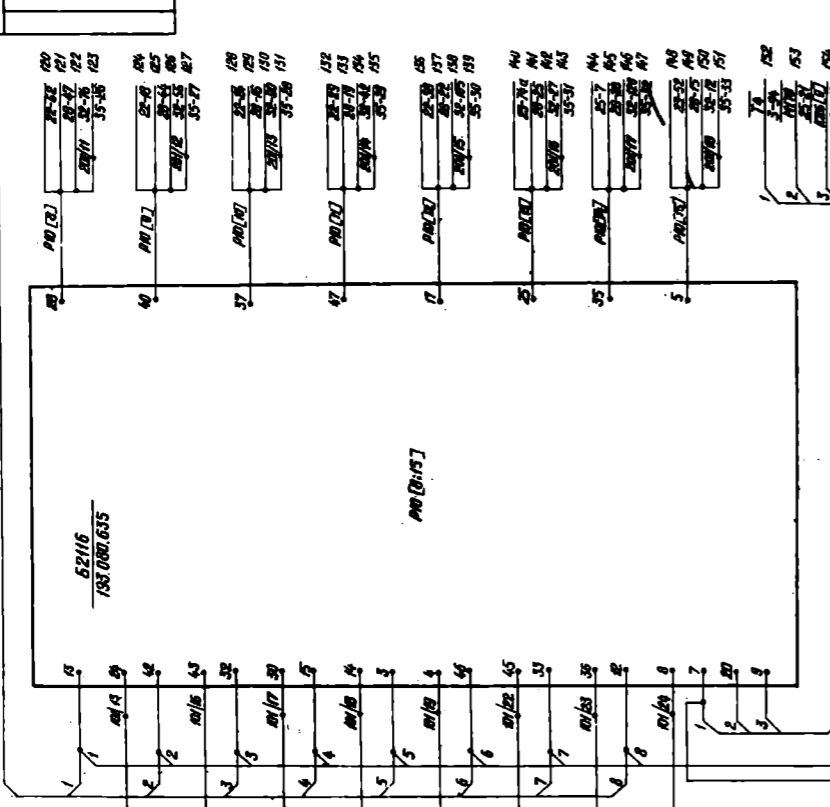
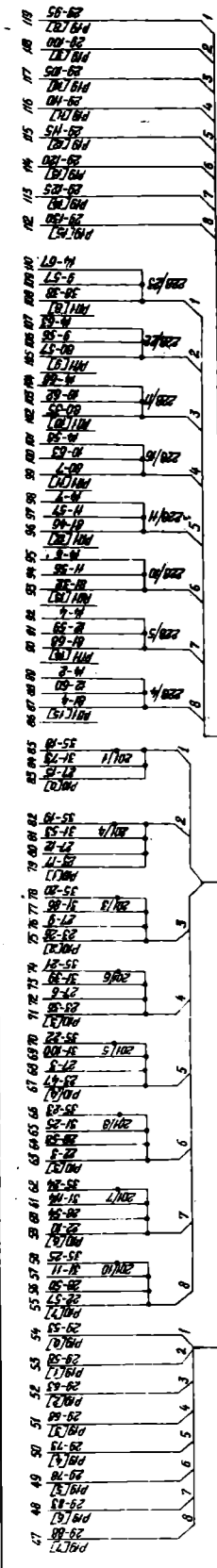
K2
 1 K2
 2 K2
 3 K2
 4 K2
 5 K2
 6 K2
 7 K2
 8 K2
 9 K2
 10 K2
 11 K2
 12 K2
 13 K2
 14 K2
 15 K2
 16 K2
 17 K2
 18 K2
 19 K2
 20 K2
 21 K2
 22 K2
 23 K2
 24 K2
 25 K2
 26 K2
 27 K2
 28 K2
 29 K2
 30 K2
 31 K2
 32 K2
 33 K2
 34 K2
 35 K2
 36 K2
 37 K2
 38 K2
 39 K2
 40 K2
 41 K2
 42 K2
 43 K2
 44 K2
 45 K2
 46 K2
 47 K2
 48 K2
 49 K2
 50 K2
 51 K2
 52 K2
 53 K2
 54 K2
 55 K2
 56 K2
 57 K2
 58 K2
 59 K2
 60 K2
 61 K2
 62 K2
 63 K2
 64 K2
 65 K2
 66 K2
 67 K2
 68 K2
 69 K2
 70 K2
 71 K2
 72 K2
 73 K2
 74 K2
 75 K2
 76 K2
 77 K2
 78 K2
 79 K2
 80 K2
 81 K2
 82 K2
 83 K2
 84 K2
 85 K2
 86 K2
 87 K2
 88 K2
 89 K2
 90 K2
 91 K2
 92 K2
 93 K2
 94 K2
 95 K2
 96 K2
 97 K2
 98 K2
 99 K2
 100 K2

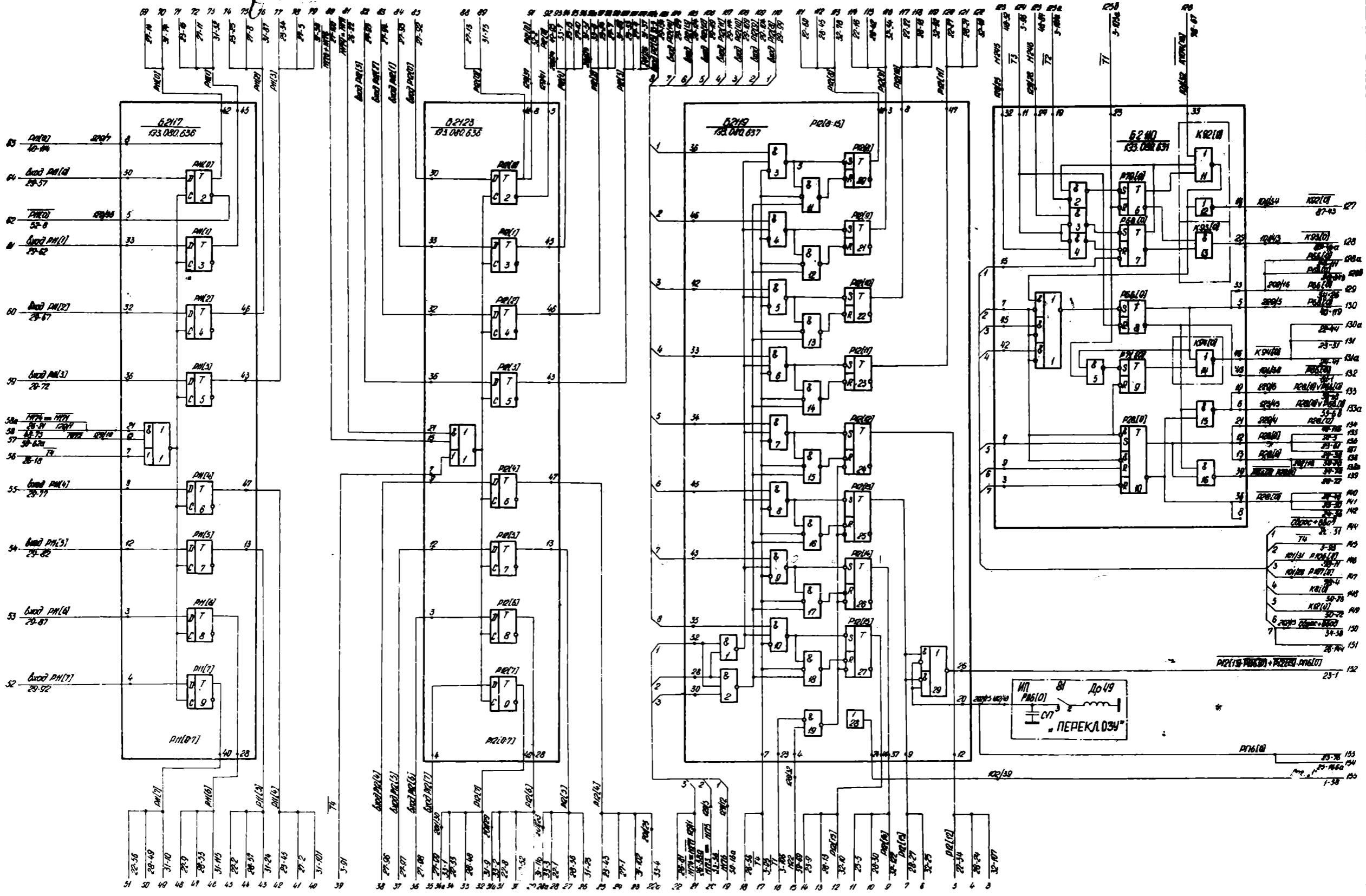
OT	Compliments
40	1-2
32	1-3
65	1-3
	4-5
	4-5
	4-6



40-41 1-2
 42-43 1-3
 44-45 1-3
 46-47 1-3
 48-49 1-3
 50-51 1-3
 52-53 1-3
 54-55 1-3
 56-57 1-3
 58-59 1-3
 60-61 1-3
 62-63 1-3
 64-65 1-3
 66-67 1-3
 68-69 1-3
 70-71 1-3
 72-73 1-3
 74-75 1-3
 76-77 1-3
 78-79 1-3
 80-81 1-3
 82-83 1-3
 84-85 1-3
 86-87 1-3
 88-89 1-3
 90-91 1-3
 92-93 1-3
 94-95 1-3
 96-97 1-3
 98-99 1-3
 100-101 1-3

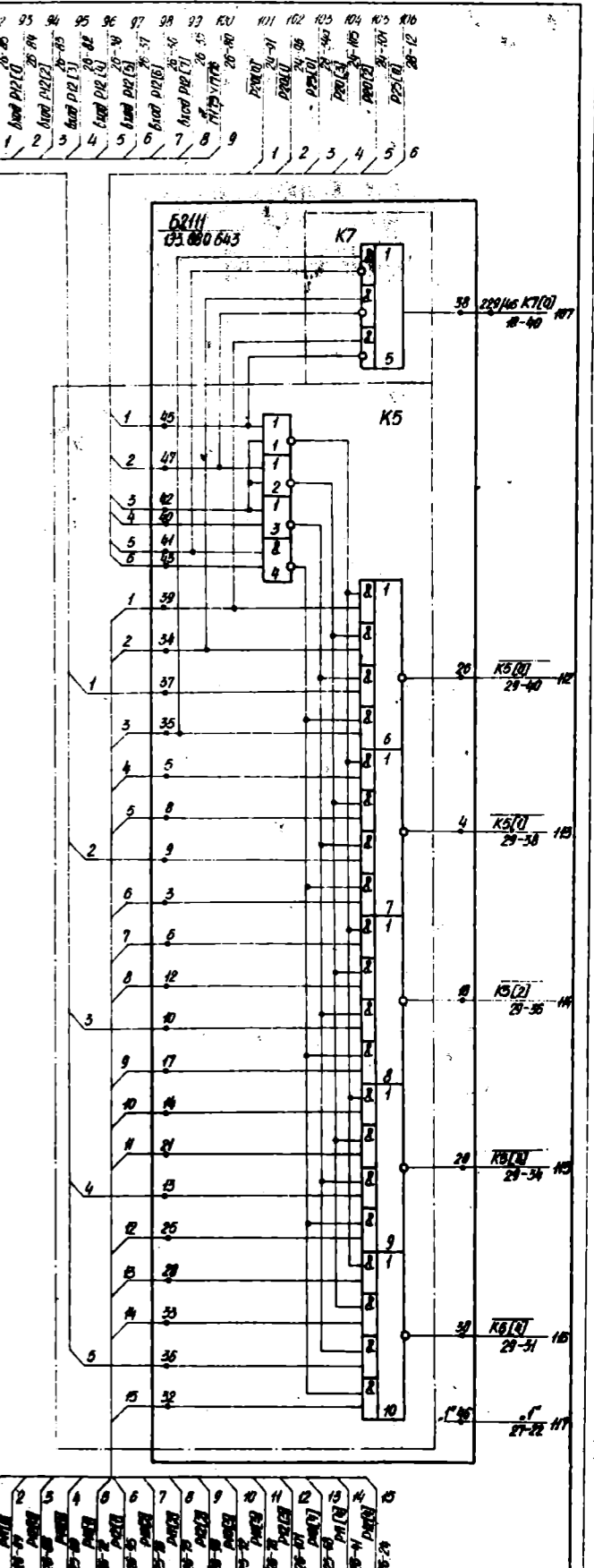
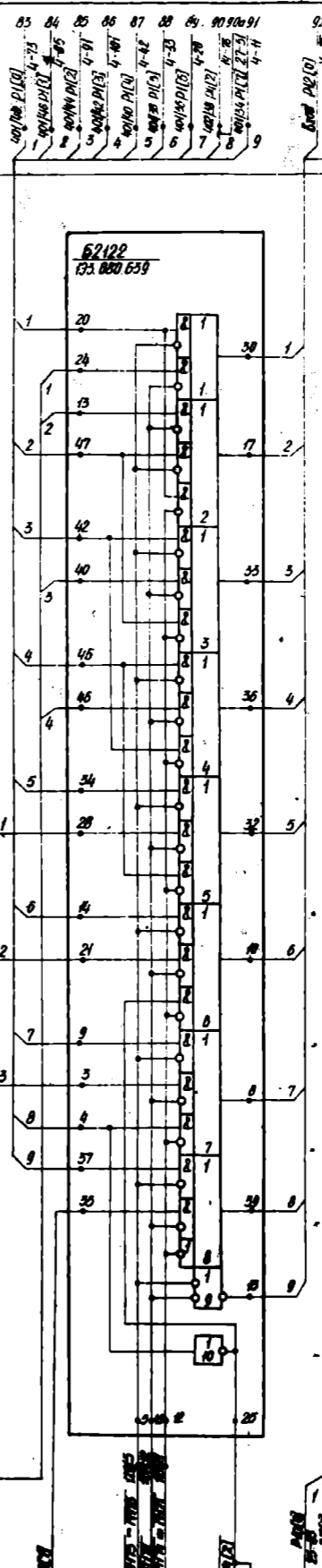
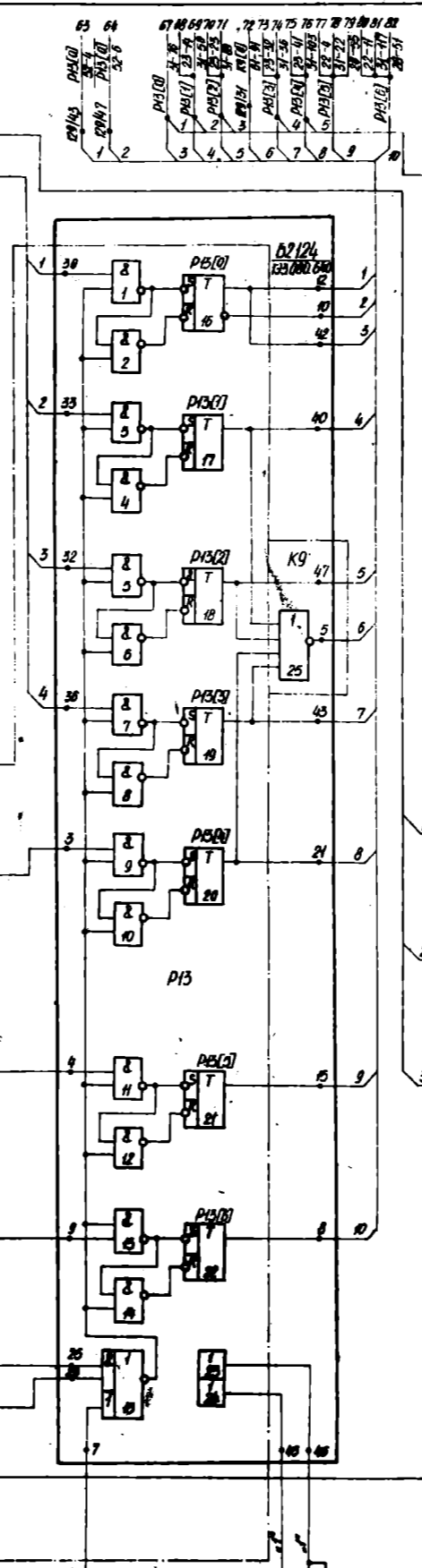
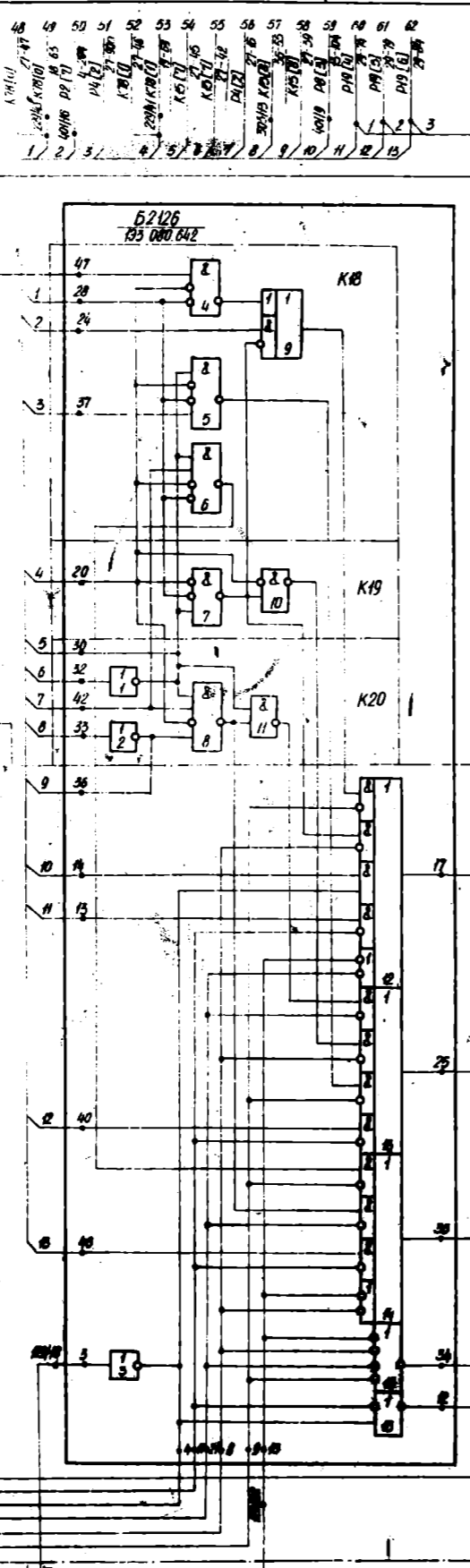
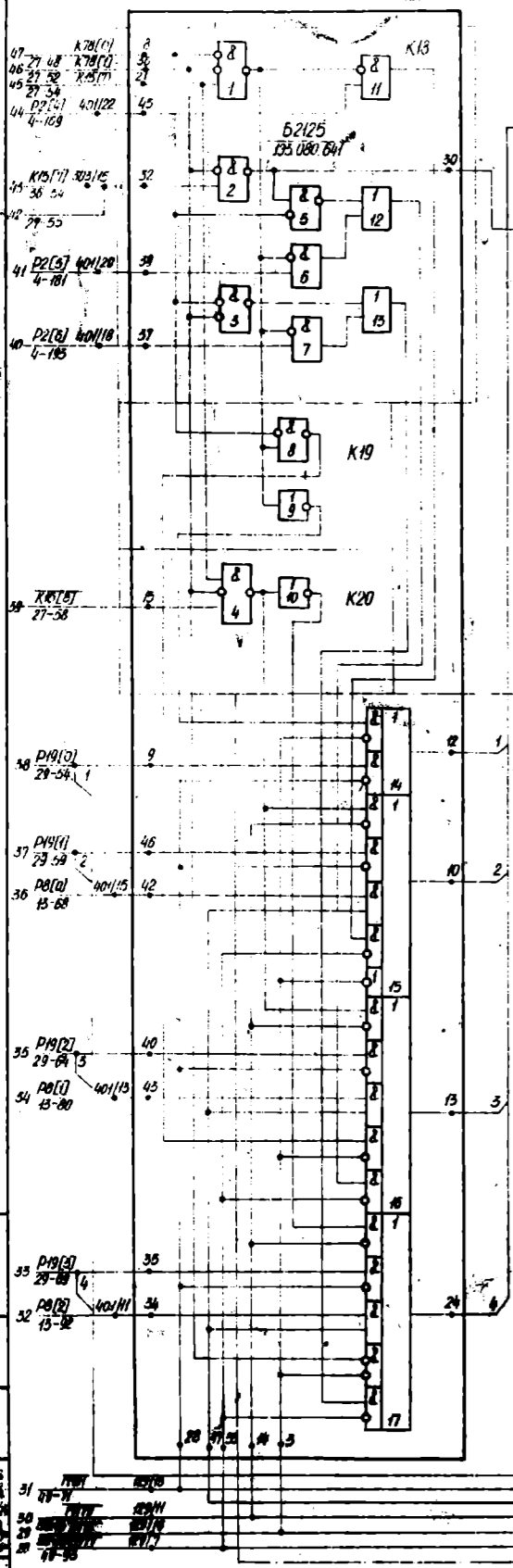
1-1
 1-2
 1-3
 1-4
 1-5
 1-6
 1-7
 1-8
 1-9
 1-10
 1-11
 1-12
 1-13
 1-14
 1-15
 1-16
 1-17
 1-18
 1-19
 1-20
 1-21
 1-22
 1-23
 1-24
 1-25
 1-26
 1-27
 1-28
 1-29
 1-30
 1-31
 1-32
 1-33
 1-34
 1-35
 1-36
 1-37
 1-38
 1-39
 1-40
 1-41
 1-42
 1-43
 1-44
 1-45
 1-46
 1-47
 1-48
 1-49
 1-50
 1-51
 1-52
 1-53
 1-54
 1-55
 1-56
 1-57
 1-58
 1-59
 1-60
 1-61
 1-62
 1-63
 1-64
 1-65
 1-66
 1-67
 1-68
 1-69
 1-70
 1-71
 1-72
 1-73
 1-74
 1-75
 1-76
 1-77
 1-78
 1-79
 1-80
 1-81
 1-82
 1-83
 1-84
 1-85
 1-86
 1-87
 1-88
 1-89
 1-90
 1-91
 1-92
 1-93
 1-94
 1-95
 1-96
 1-97
 1-98
 1-99
 1-100





ВАСИЛЮК

133.030.006.32



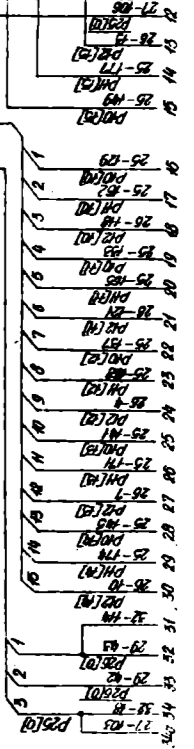
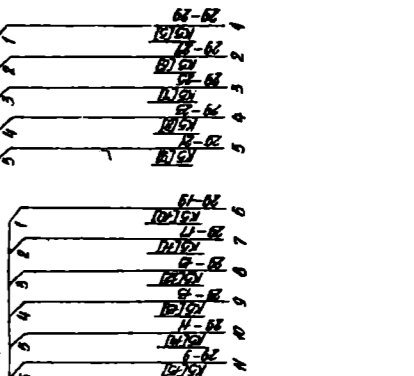
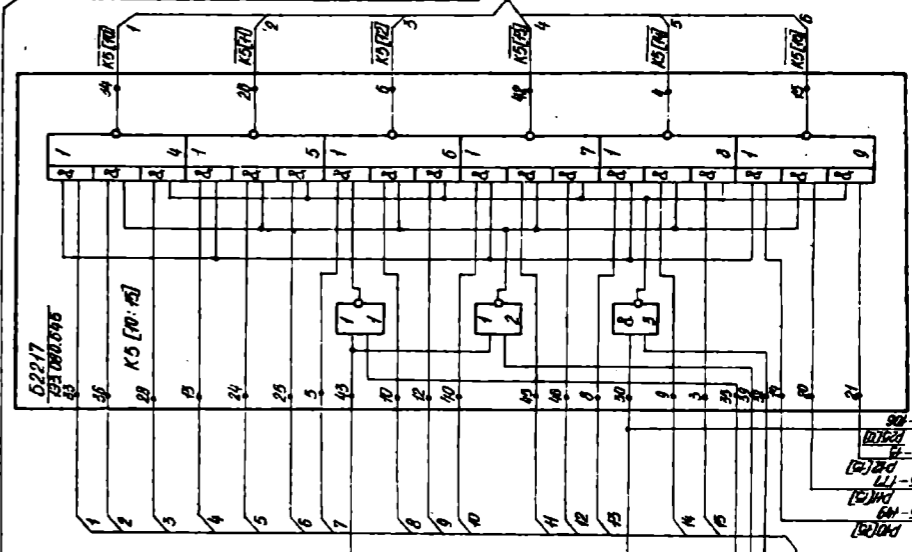
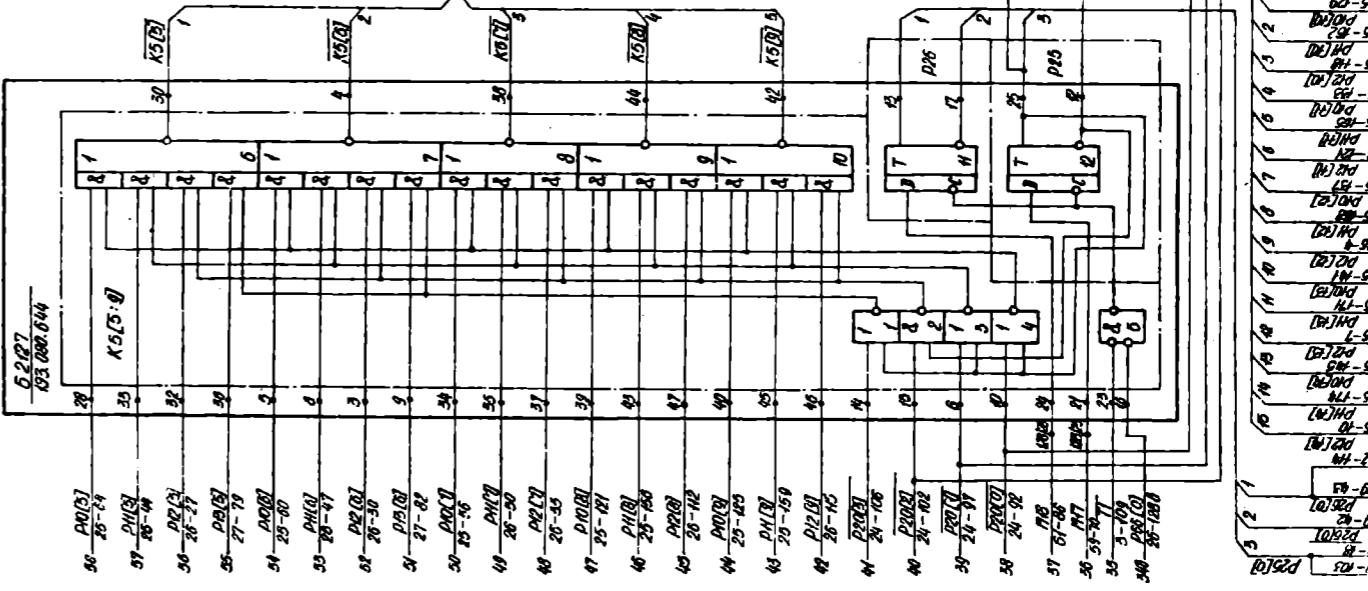
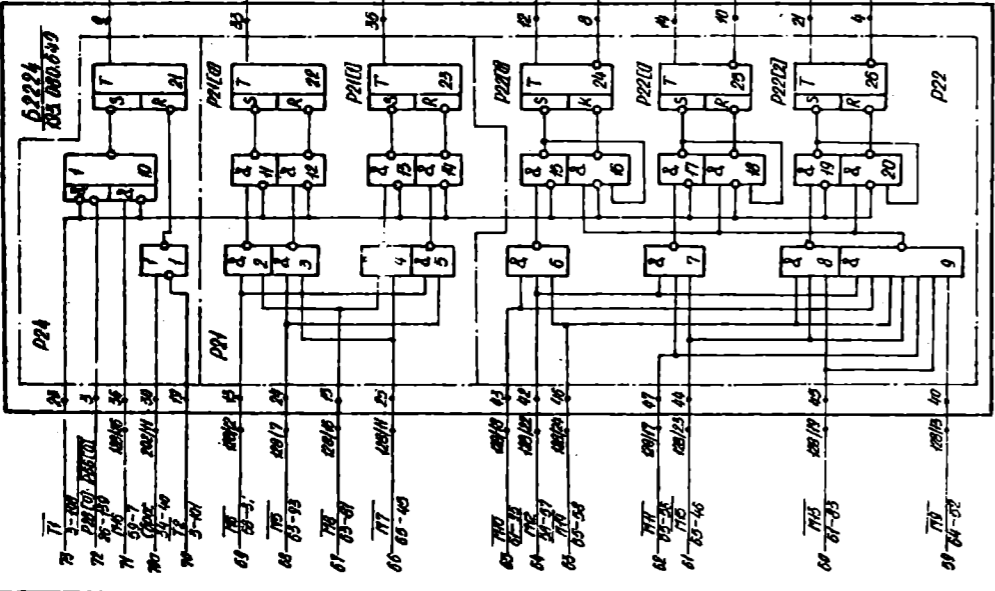
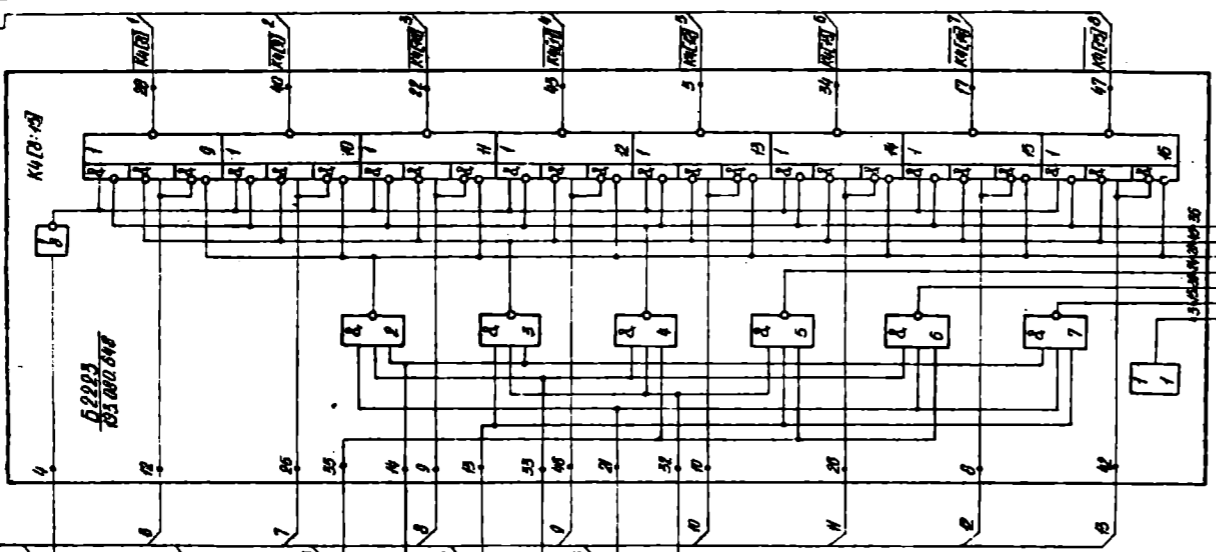
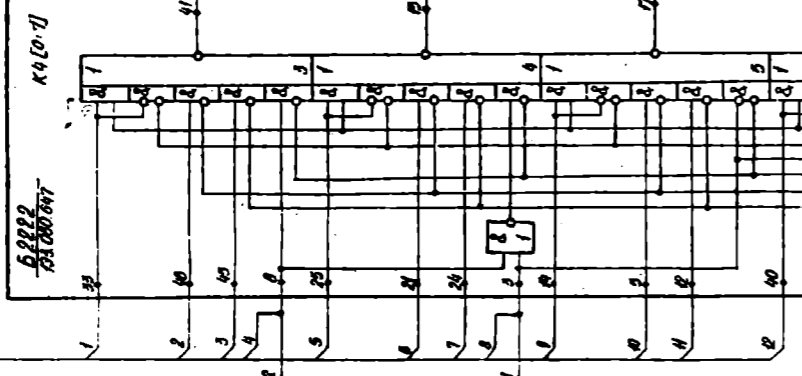
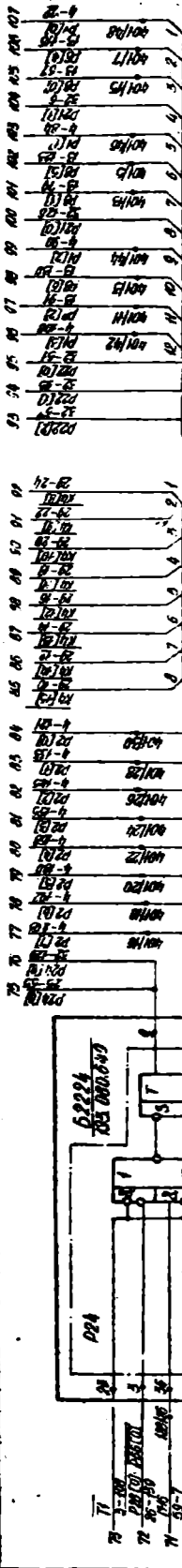
48	49	50	51	52	53	54	55	56	57	58	59	60	61	62
1	2	3	4	5	6	7	8	9	10	11	12	13	14	15

63	64	65	66	67	68	69	70	71	72	73	74	75	76	77	78	79	80
1	2	3	4	5	6	7	8	9	10	11	12	13	14	15	16	17	18

81	82	83	84	85	86	87	88	89	90	91	92	93	94	95	96	97	98	99	100
1	2	3	4	5	6	7	8	9	10	11	12	13	14	15	16	17	18	19	20

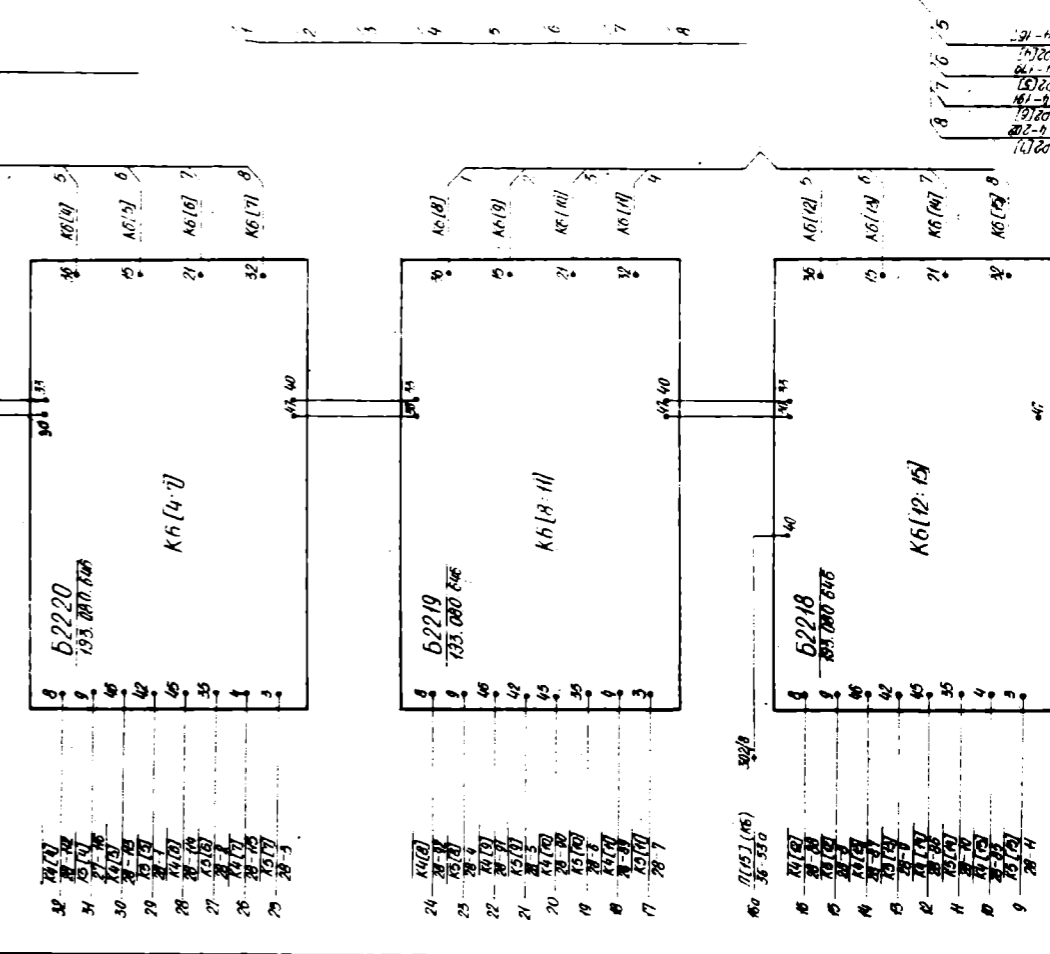
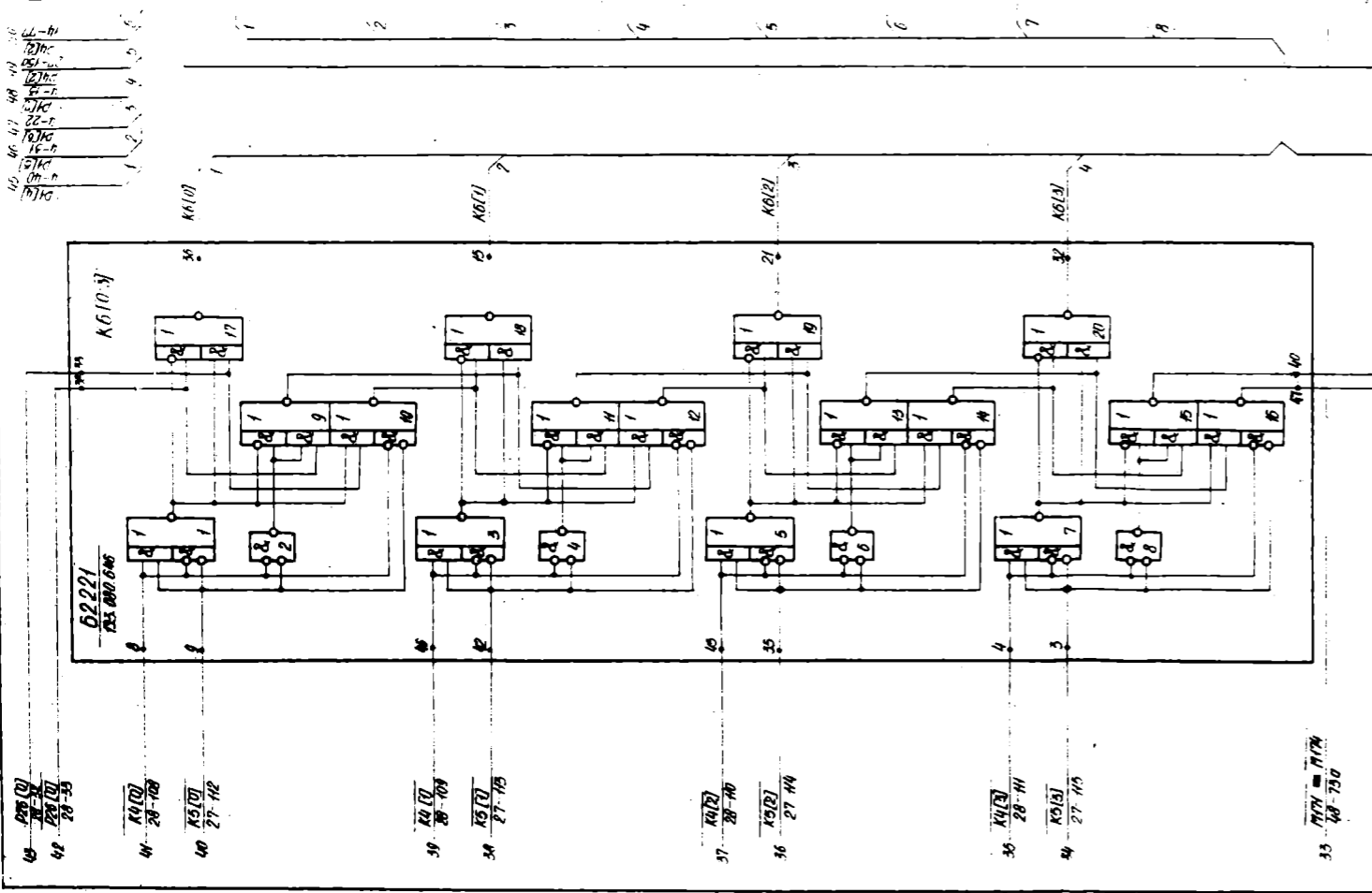
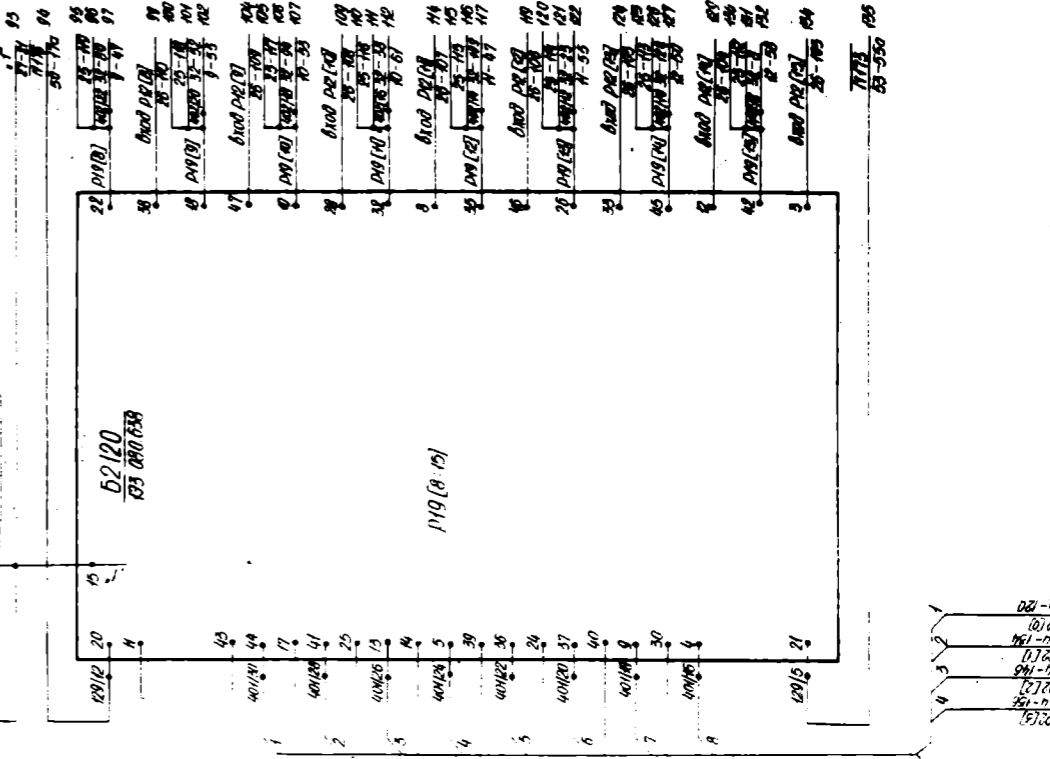
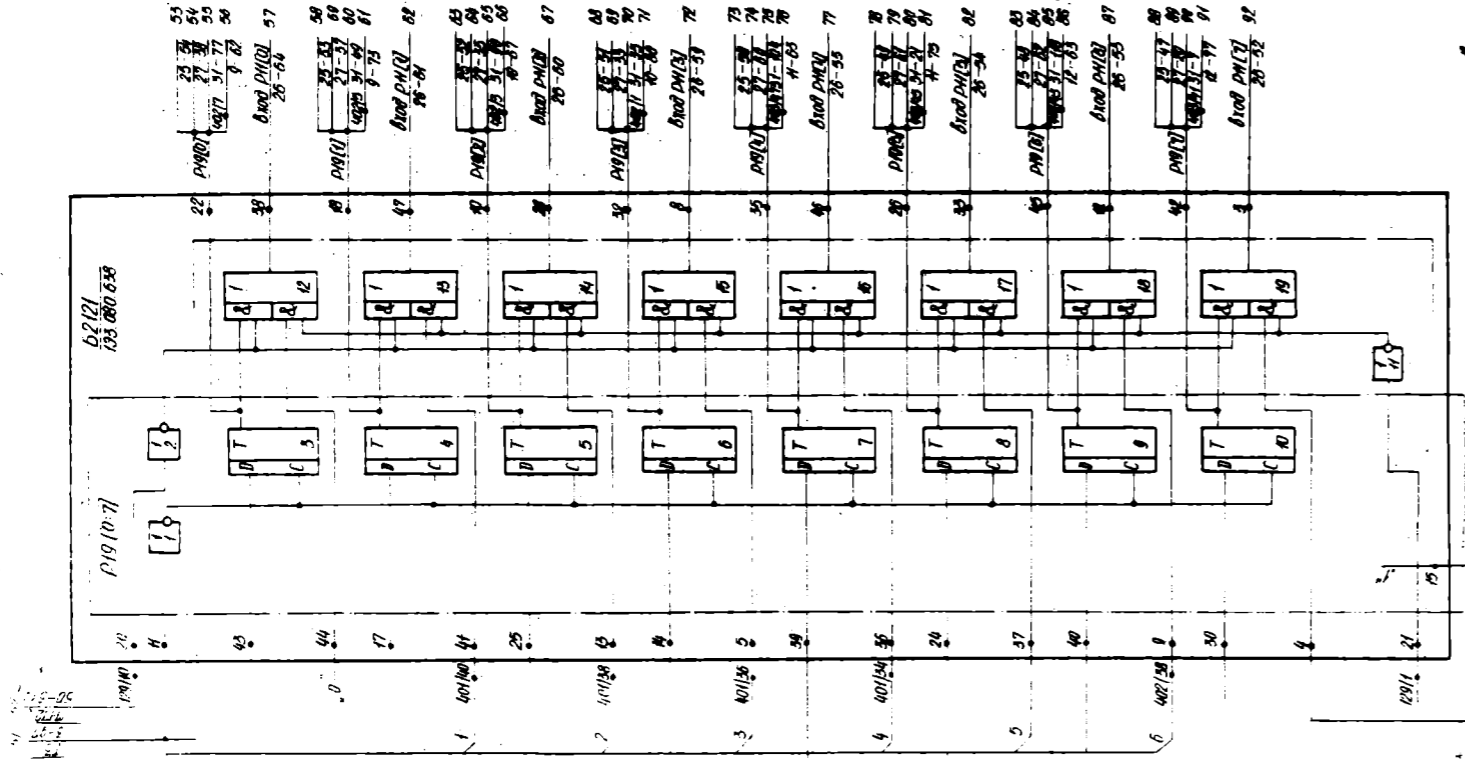
101	102	103	104	105	106	107	108	109	110
1	2	3	4	5	6	7	8	9	10

53 CM

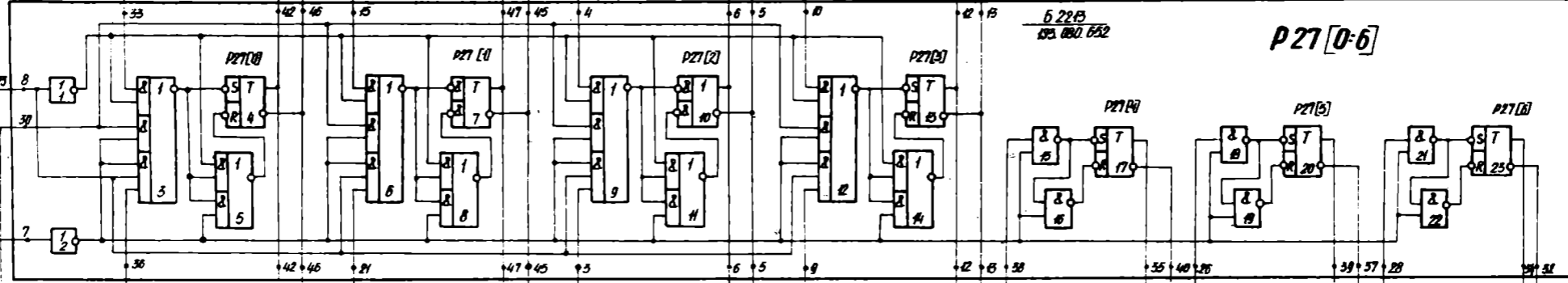
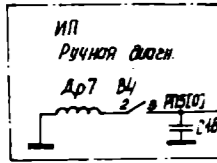
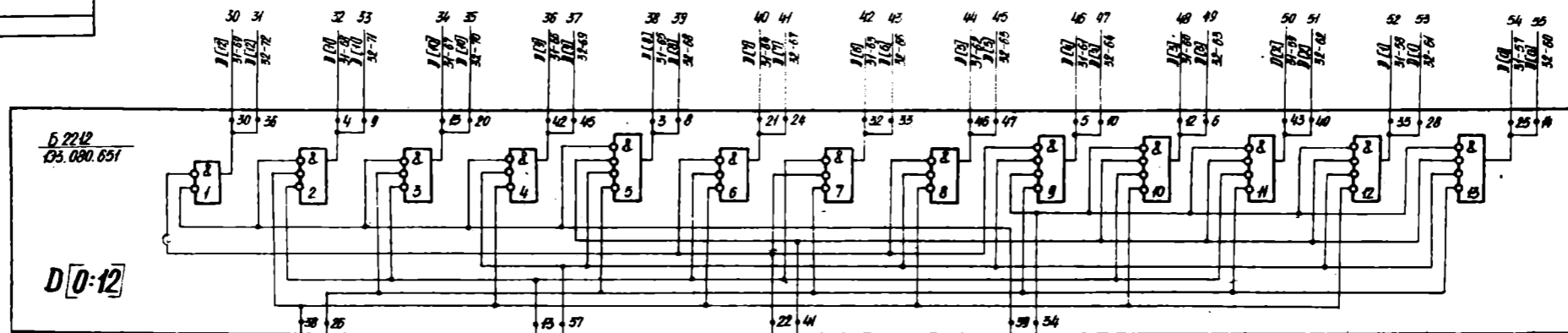


BSCH ORK

133 030 00632

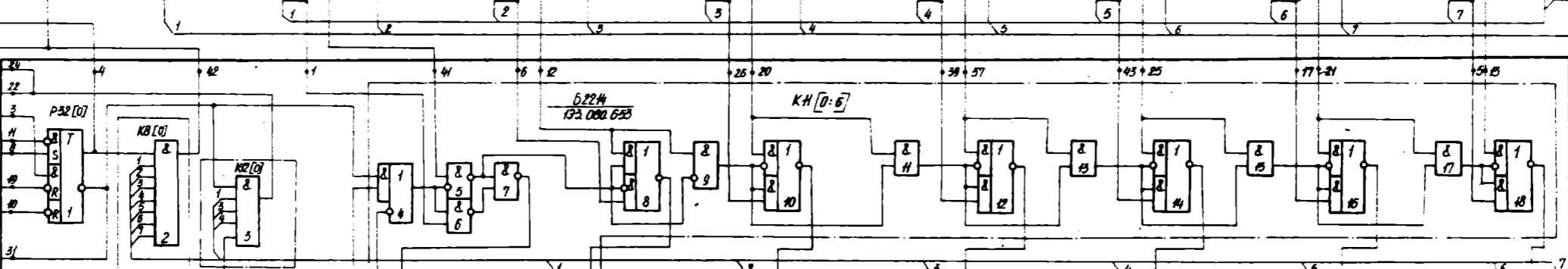


28	K26(0)	702/34 1
34-39		
28	K26(1)	702/34 2
34-39		
27	K26(2)	702/34 3
34-39		
26	K26(3)	702/34 4
34-39		



1	P27(0)	25-29	56
2	P27(1)	34-38	57
3	P27(2)	25-29	58
4	P27(3)	34-38	59
5	P27(4)	25-29	60
6	P27(5)	34-38	61
7	P27(6)	25-29	62
8	P27(7)	34-38	63
9	P27(8)	25-29	64
10	P27(9)	34-38	65
11	P27(10)	25-29	66

24	P32(0)	202/29
34-39		
23	K2(0)	220/4
25-30		
21	K2(1)	220/4
34-39		
20	P32(2)	202/29
26-30		
190	T3	174/5 = 174/6
19	30-34	
18	T2	3-8/5
17	174/5 = 174/6	202/29
34-39		
16	P32(3)	128/47
47-50		

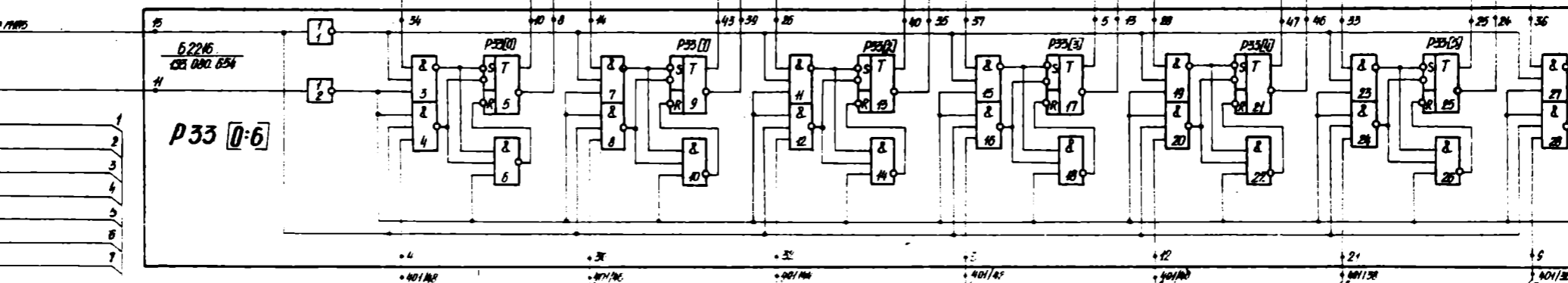


1	P32(0)	34-39	67
2	P32(1)	34-39	68
3	P32(2)	34-39	69
4	P32(3)	34-39	70
5	P32(4)	34-39	71
6	P32(5)	34-39	72
7	P32(6)	34-39	73

12	P30(0)	40-46
11	K25(0)	40-46
10	40-46	



90	30-39 (202/29)	174/5 = 174/6
9	48-57	
8	T3	5-8/5
7	P1(0)	6-9
6	P1(1)	4-9
5	P1(2)	4-9
4	P1(3)	4-9
3	P1(4)	4-9
2	P1(5)	4-9
1	P1(6)	4-9



82
81-14
81-12
81-11
81-10

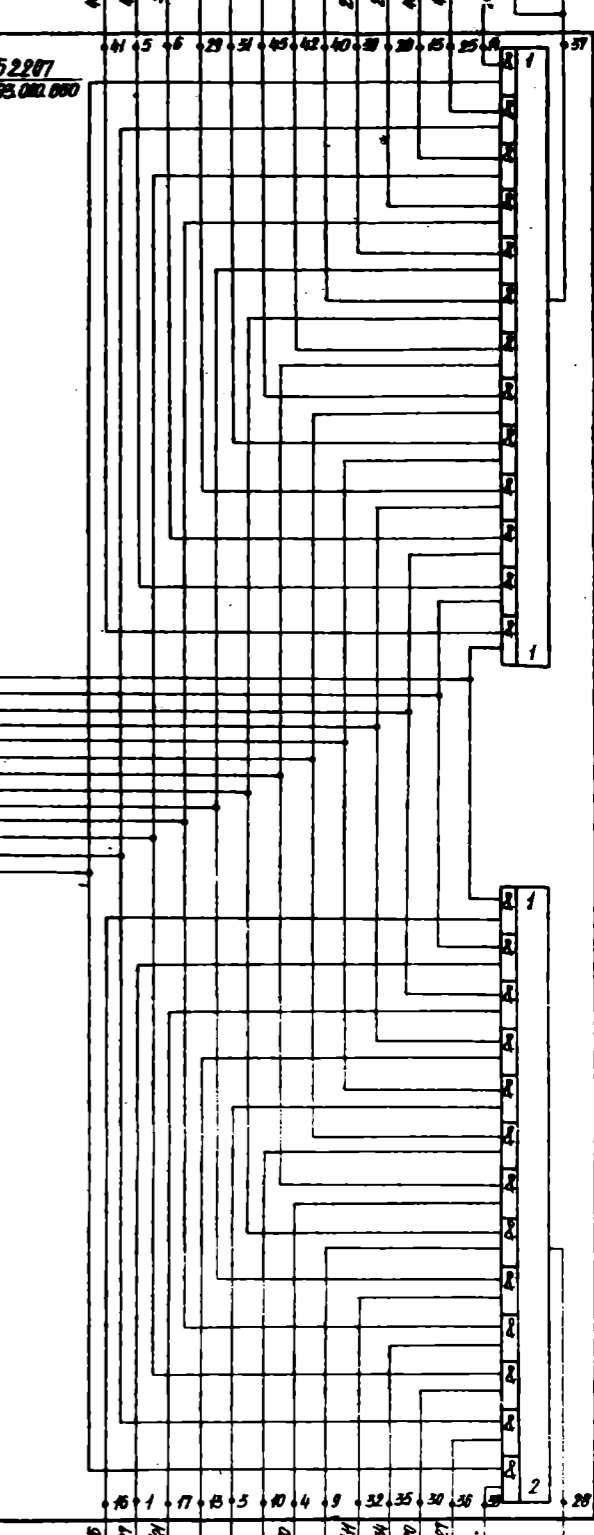
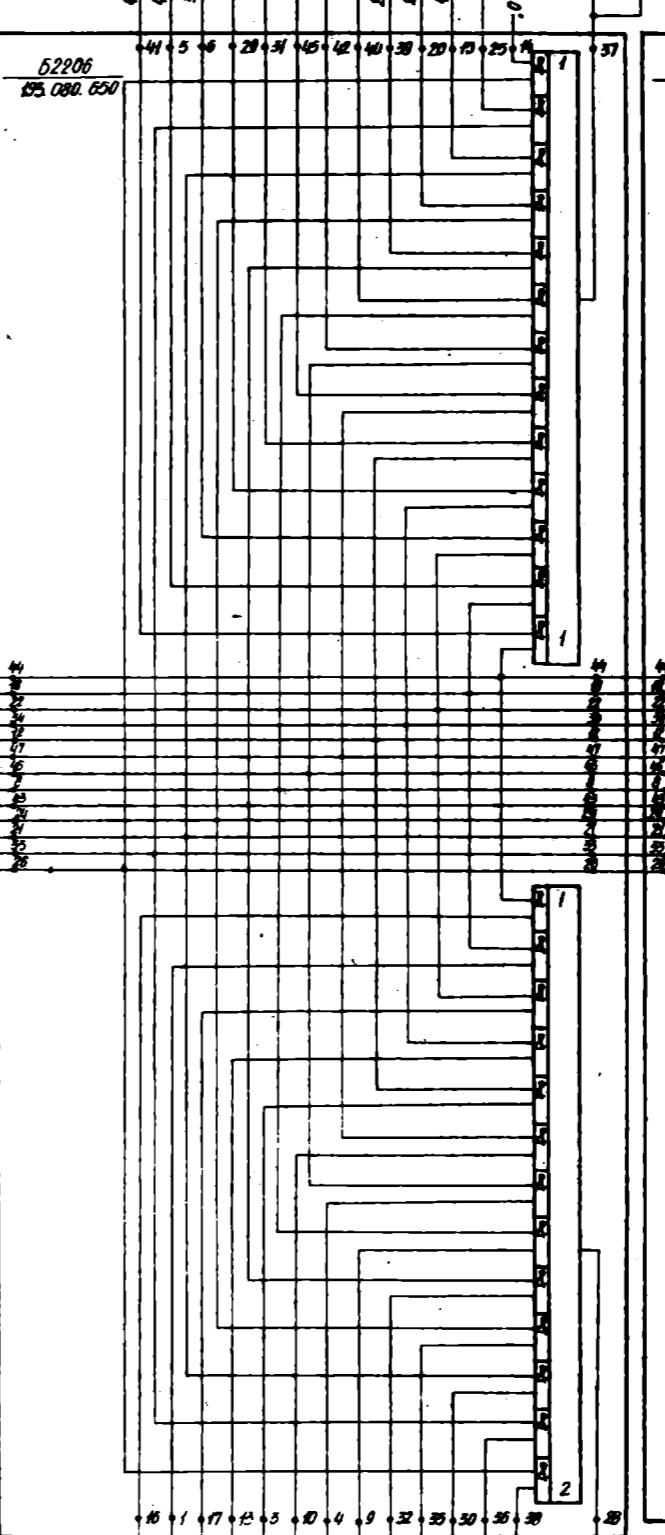
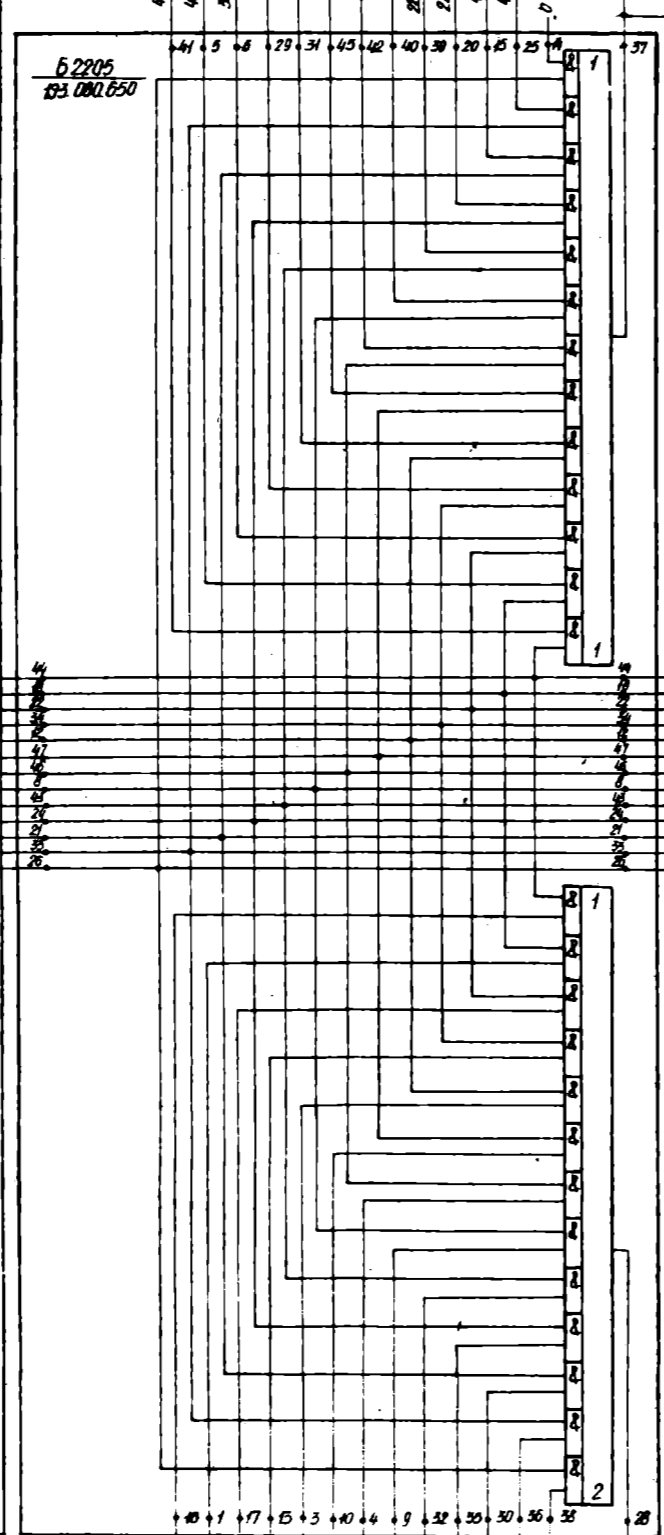
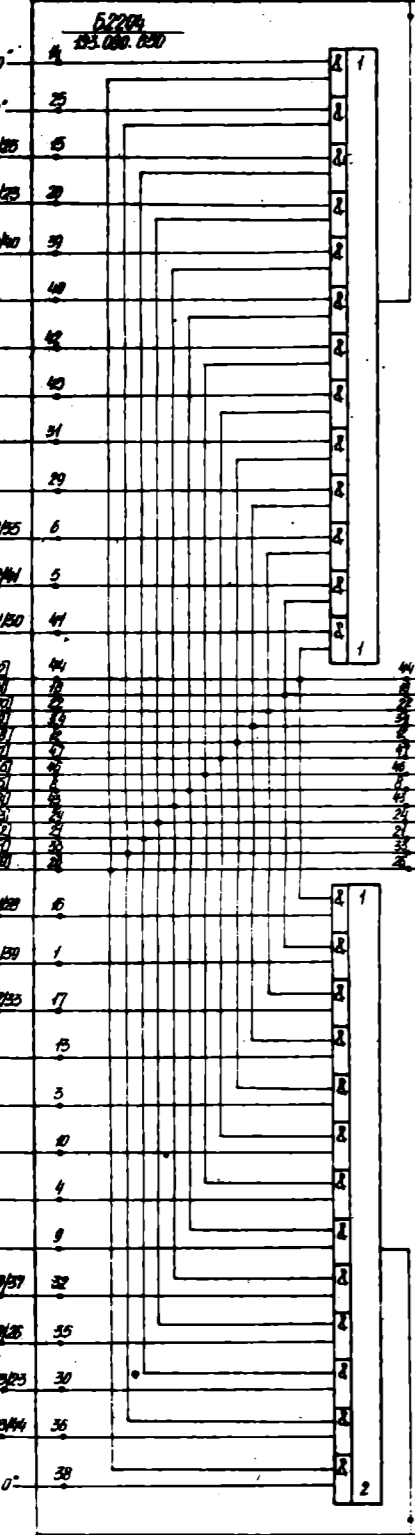
83	84	85	86	87	88	89	90	91	92	93	94
40/20	40/20	40/20	40/20	40/20	40/20	40/20	40/20	40/20	40/20	40/20	40/20
40/20	40/20	40/20	40/20	40/20	40/20	40/20	40/20	40/20	40/20	40/20	40/20

95
96
97
98
99
100
101
102
103
104
105
106
107
108
109
110
111
112
113
114
115
116
117
118
119
120
121
122
123
124
125
126
127
128
129
130
131
132
133
134
135
136
137
138
139
140
141
142
143
144
145
146
147
148
149
150
151
152
153
154
155
156
157
158
159
160
161
162
163
164
165
166
167
168
169
170
171
172
173
174
175
176
177
178
179
180
181
182
183
184
185
186
187
188
189
190
191
192
193
194
195
196
197
198
199
200

80
81
82
83
84
85
86
87
88
89
90
91
92
93
94
95
96
97
98
99
100
101
102
103
104
105
106
107
108
109
110
111
112
113
114
115
116
117
118
119
120
121
122
123
124
125
126
127
128
129
130
131
132
133
134
135
136
137
138
139
140
141
142
143
144
145
146
147
148
149
150
151
152
153
154
155
156
157
158
159
160
161
162
163
164
165
166
167
168
169
170
171
172
173
174
175
176
177
178
179
180
181
182
183
184
185
186
187
188
189
190
191
192
193
194
195
196
197
198
199
200

41	42	43	44	45	46	47	48	49	50	51	52
40/20	40/20	40/20	40/20	40/20	40/20	40/20	40/20	40/20	40/20	40/20	40/20
40/20	40/20	40/20	40/20	40/20	40/20	40/20	40/20	40/20	40/20	40/20	40/20

23
24
25
26
27
28
29
30
31
32
33
34
35
36
37
38
39
40
41
42
43
44
45
46
47
48
49
50
51
52
53
54
55
56
57
58
59
60
61
62
63
64
65
66
67
68
69
70
71
72
73
74
75
76
77
78
79
80
81
82
83
84
85
86
87
88
89
90
91
92
93
94
95
96
97
98
99
100

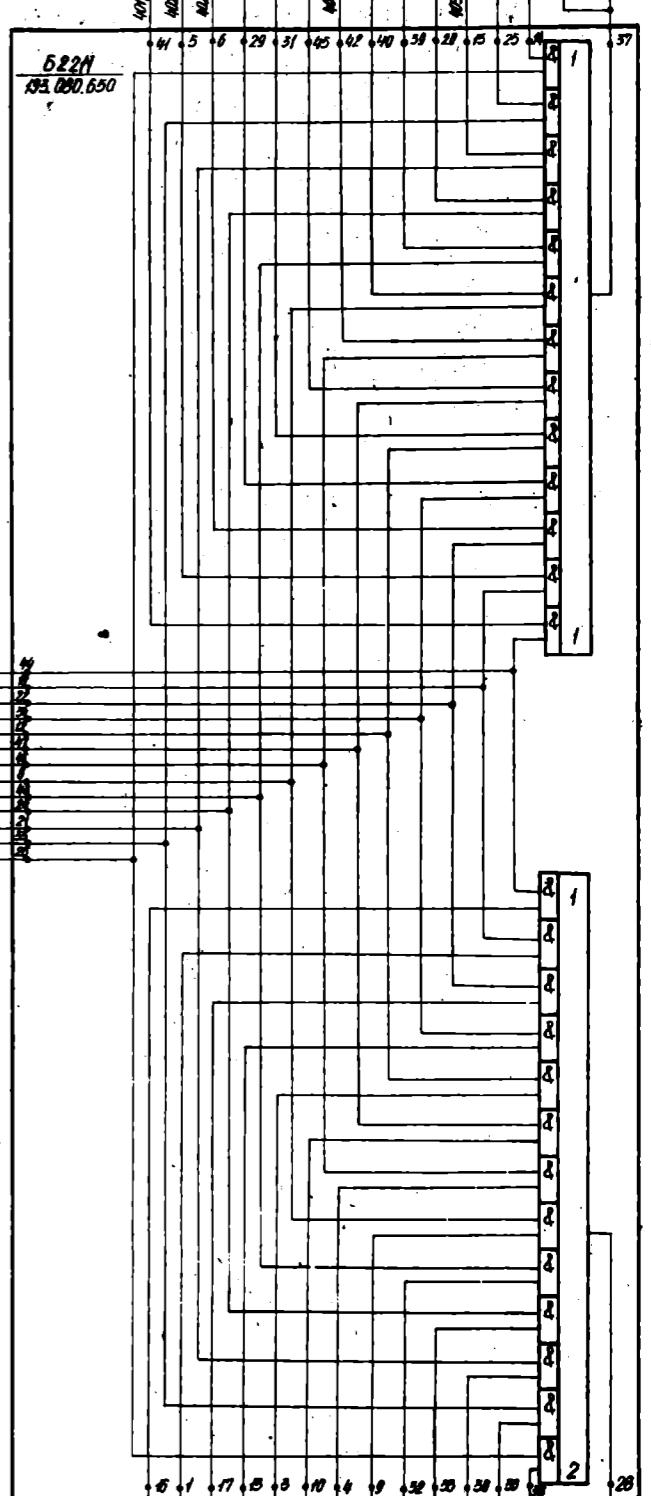
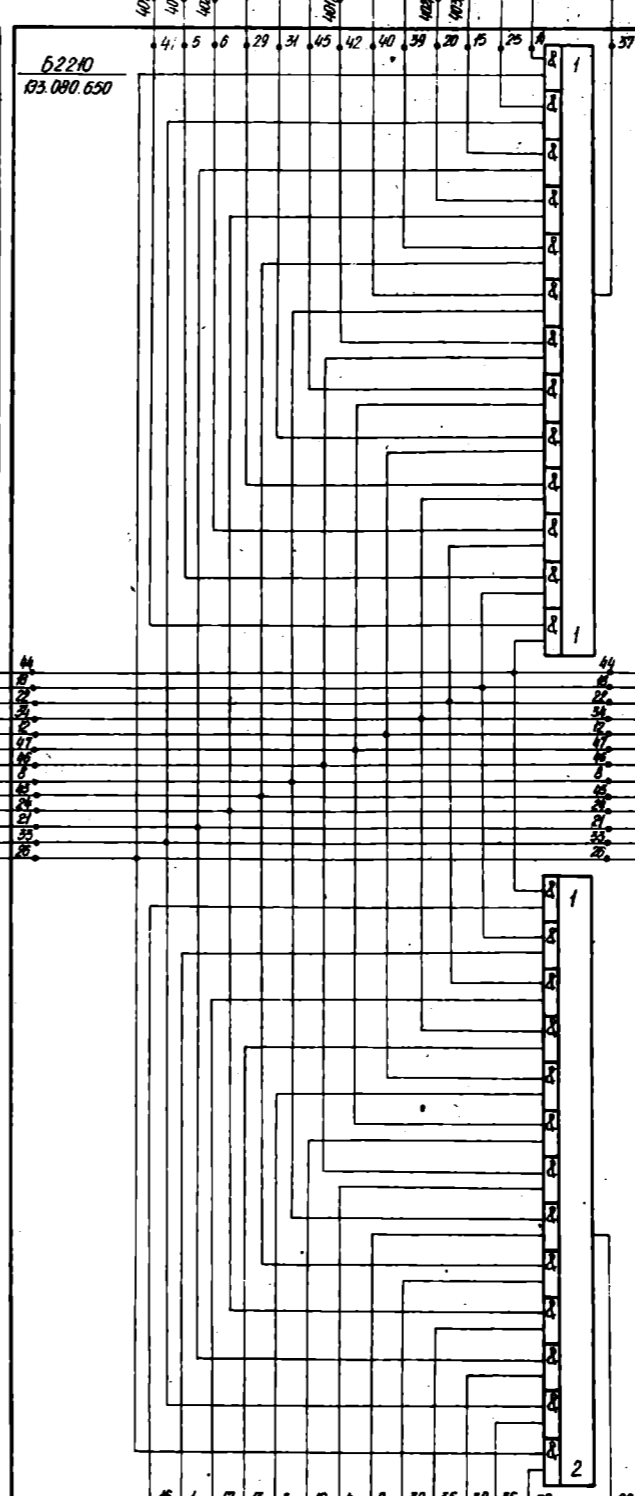
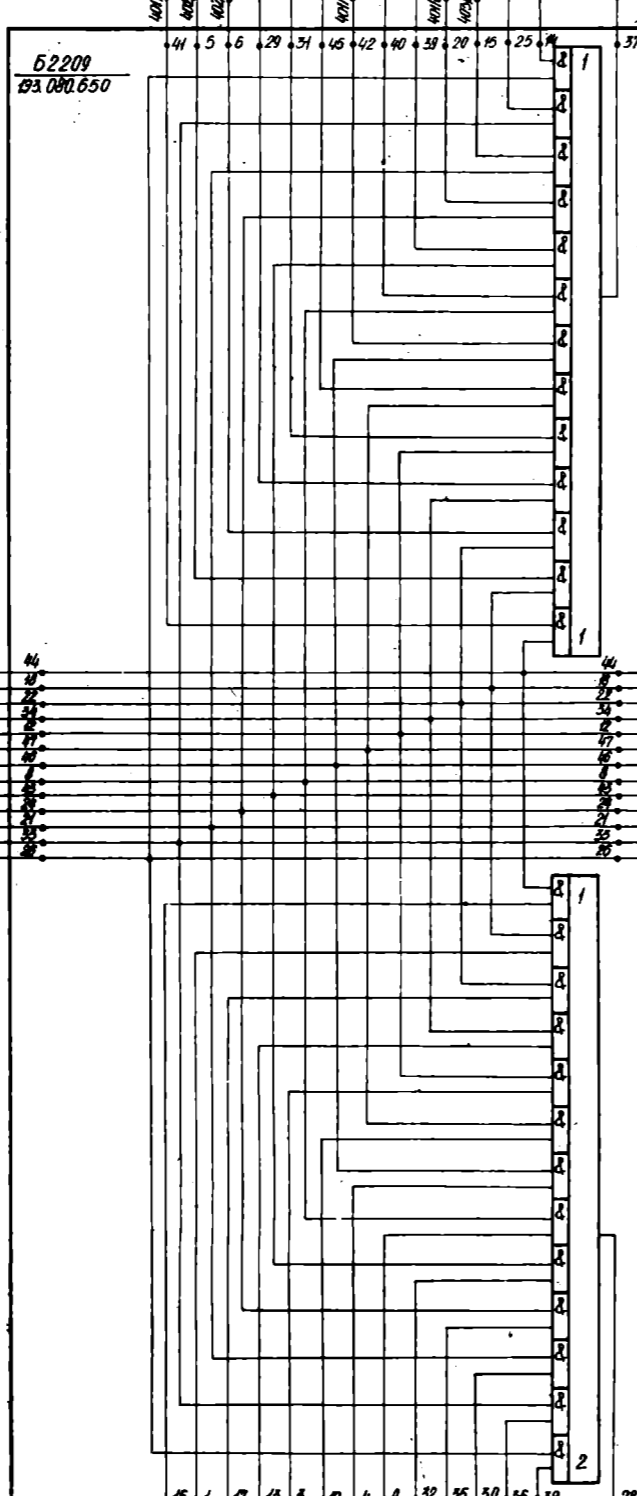
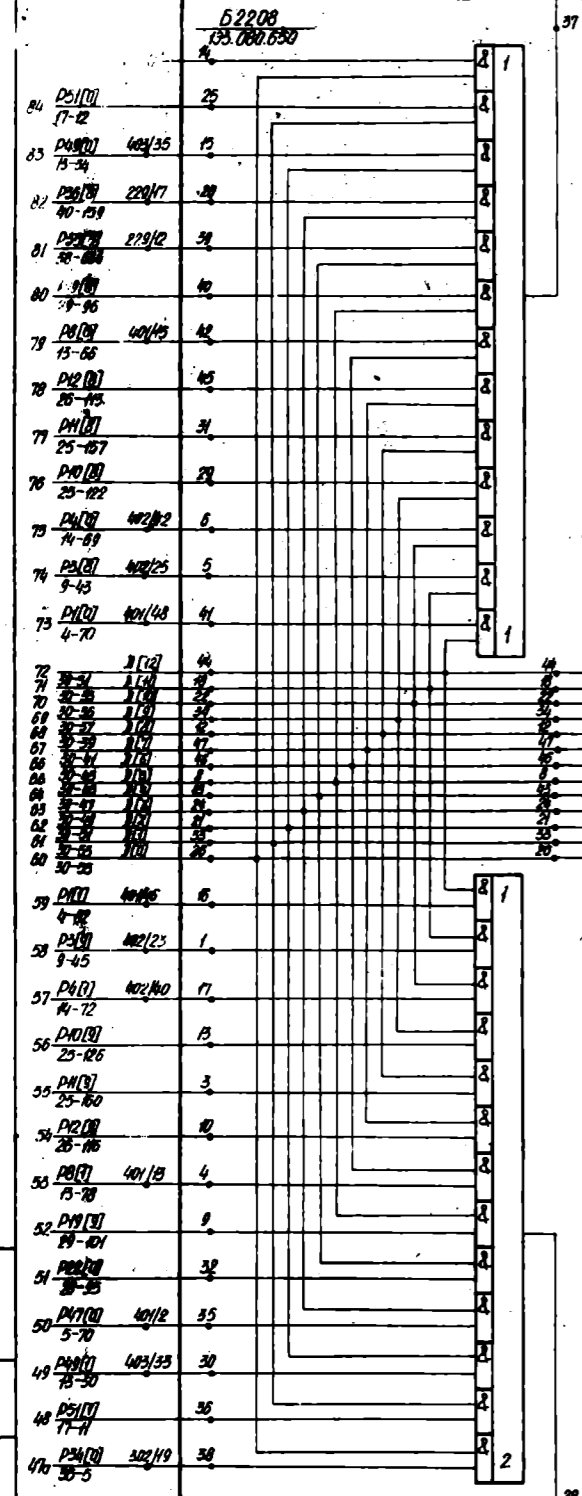


Turnout

133.030.00632

85
86
87
88
89
90
91
92
93
94
95
96
97
98
99
100
401

101
102
103
104
105
106
107
108
109
110
111
112
113
114
115
116
117
118
119
120
121
122
123
124
125
126
127
128
129
130
131



Handwritten note: 83.080.650

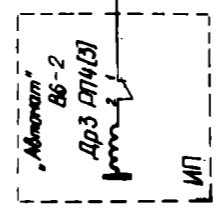
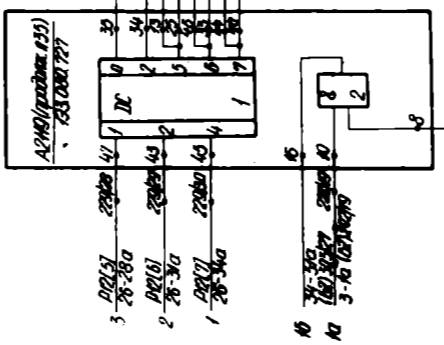
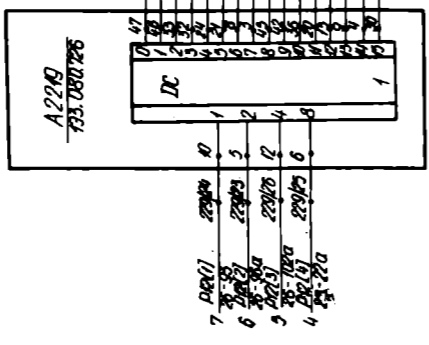
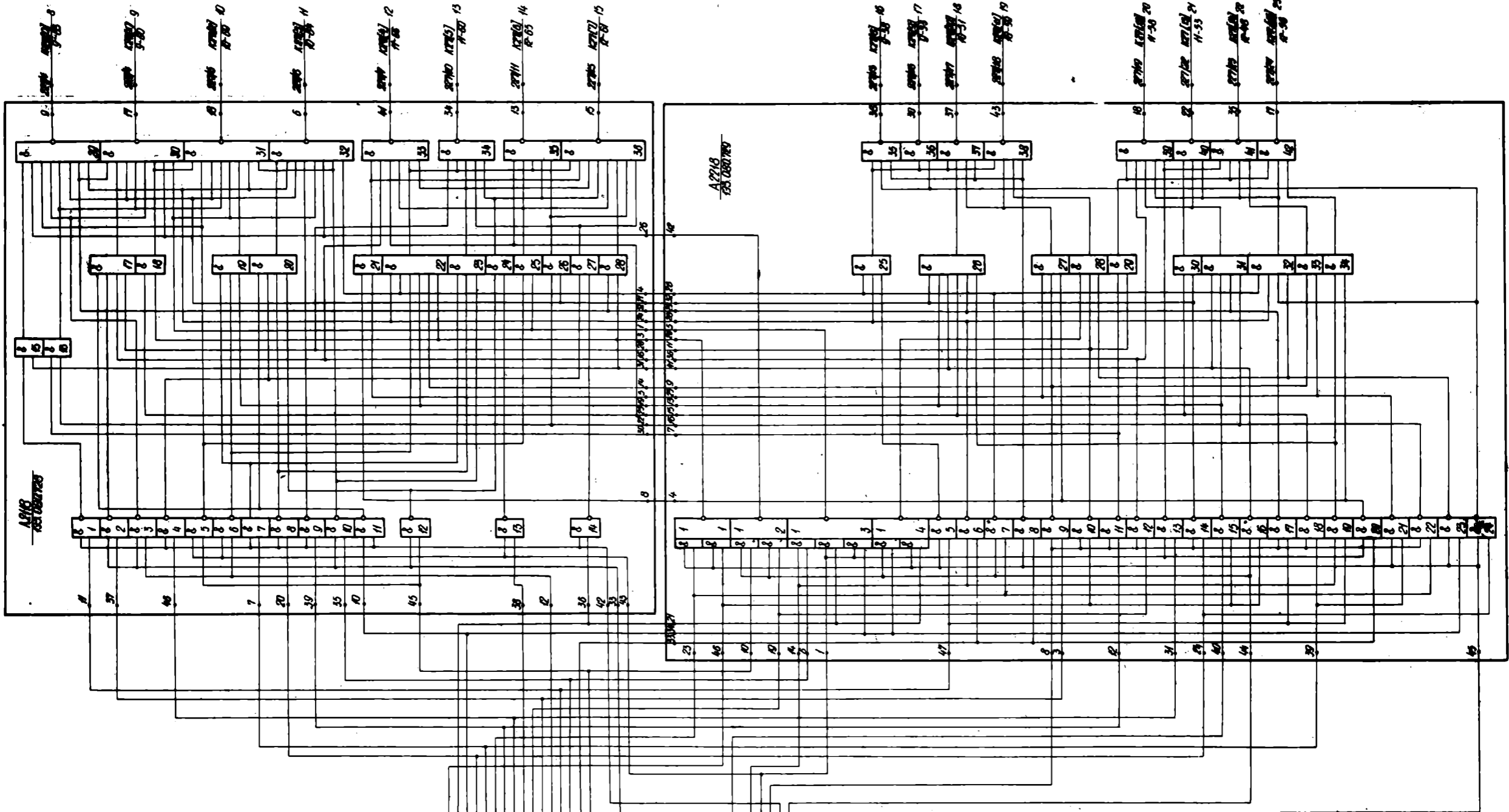
Vertical text on the left margin: 193.030.00632

47
48
49
50
51
52
53
54
55
56
57
58
59
60
61
62
63
64
65
66
67
68
69
70
71
72
73
74
75
76
77
78
79
80
81
82
83
84
85
86
87
88
89
90
91
92
93
94
95
96
97
98
99
100
401

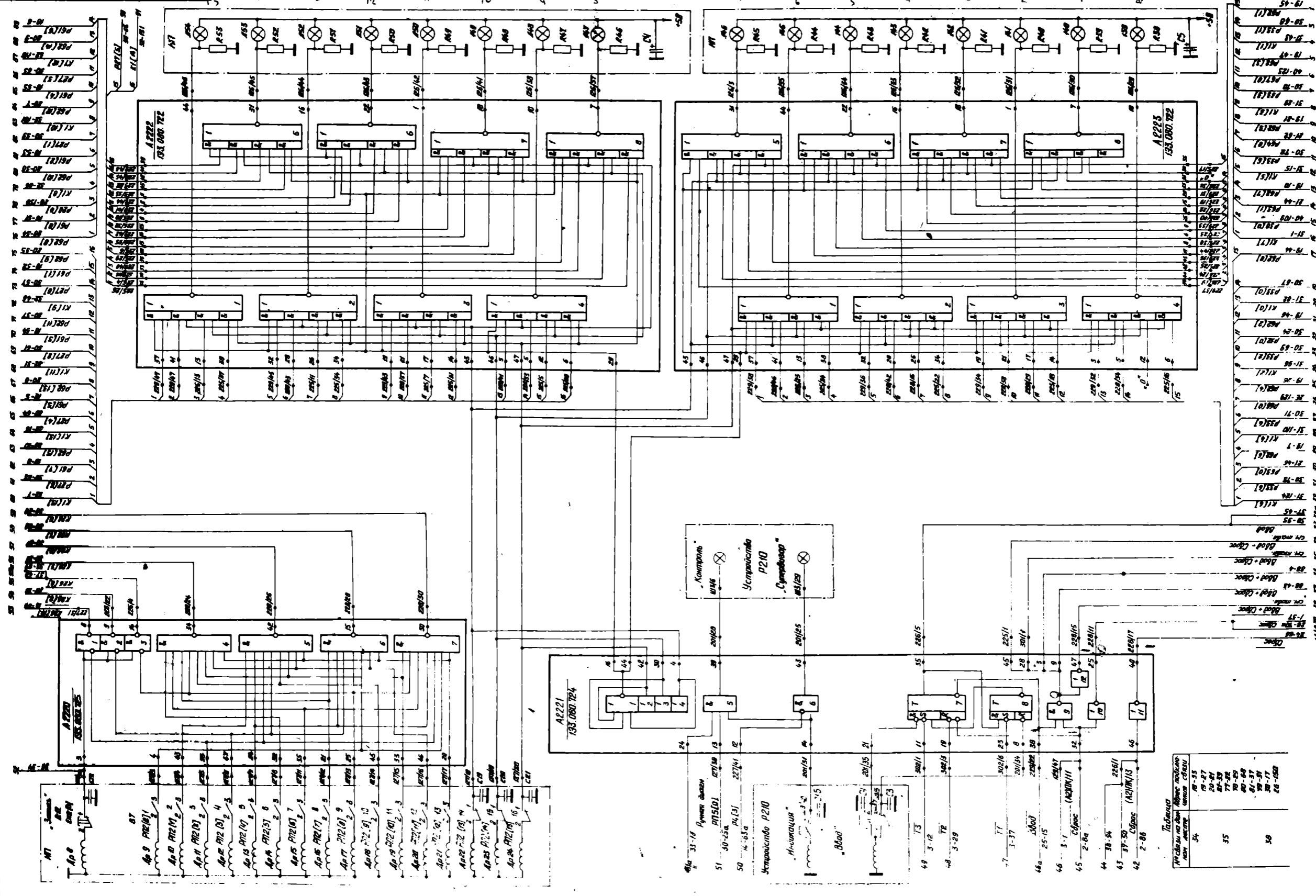
101
102
103
104
105
106
107
108
109
110
111
112
113
114
115
116
117
118
119
120
121
122
123
124
125
126
127
128
129
130
131

101
102
103
104
105
106
107
108
109
110
111
112
113
114
115
116
117
118
119
120
121
122
123
124
125
126
127
128
129
130
131

101
102
103
104
105
106
107
108
109
110
111
112
113
114
115
116
117
118
119
120
121
122
123
124
125
126
127
128
129
130
131



REVERSE CHIT

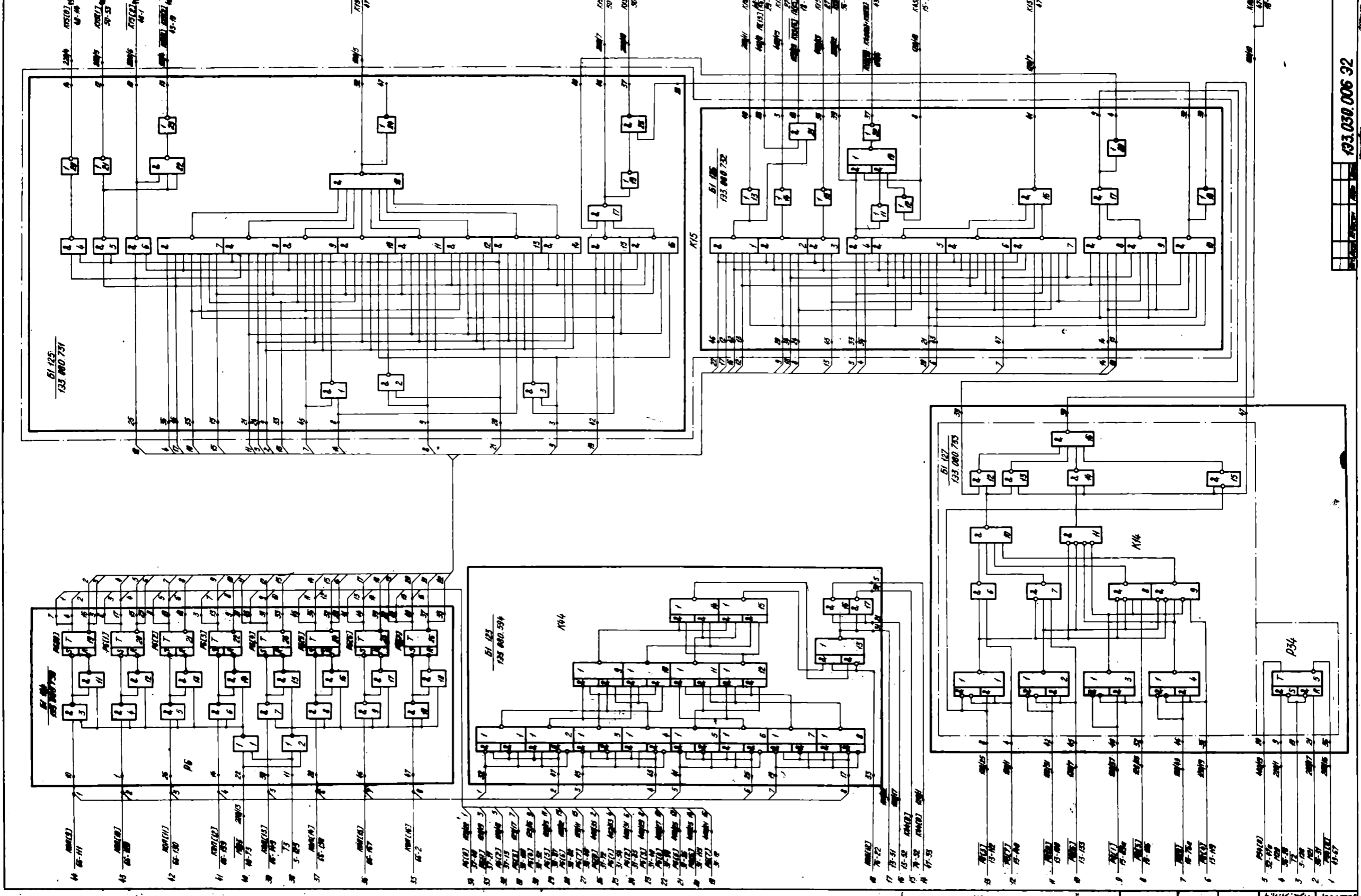


31-55	К1(1)	31-55	К1(1)
31-54	К1(1)	31-54	К1(1)
31-53	К1(1)	31-53	К1(1)
31-52	К1(1)	31-52	К1(1)
31-51	К1(1)	31-51	К1(1)
31-50	К1(1)	31-50	К1(1)
31-49	К1(1)	31-49	К1(1)
31-48	К1(1)	31-48	К1(1)
31-47	К1(1)	31-47	К1(1)
31-46	К1(1)	31-46	К1(1)
31-45	К1(1)	31-45	К1(1)
31-44	К1(1)	31-44	К1(1)
31-43	К1(1)	31-43	К1(1)
31-42	К1(1)	31-42	К1(1)
31-41	К1(1)	31-41	К1(1)
31-40	К1(1)	31-40	К1(1)
31-39	К1(1)	31-39	К1(1)
31-38	К1(1)	31-38	К1(1)
31-37	К1(1)	31-37	К1(1)
31-36	К1(1)	31-36	К1(1)
31-35	К1(1)	31-35	К1(1)
31-34	К1(1)	31-34	К1(1)
31-33	К1(1)	31-33	К1(1)
31-32	К1(1)	31-32	К1(1)
31-31	К1(1)	31-31	К1(1)
31-30	К1(1)	31-30	К1(1)
31-29	К1(1)	31-29	К1(1)
31-28	К1(1)	31-28	К1(1)
31-27	К1(1)	31-27	К1(1)
31-26	К1(1)	31-26	К1(1)
31-25	К1(1)	31-25	К1(1)
31-24	К1(1)	31-24	К1(1)
31-23	К1(1)	31-23	К1(1)
31-22	К1(1)	31-22	К1(1)
31-21	К1(1)	31-21	К1(1)
31-20	К1(1)	31-20	К1(1)
31-19	К1(1)	31-19	К1(1)
31-18	К1(1)	31-18	К1(1)
31-17	К1(1)	31-17	К1(1)
31-16	К1(1)	31-16	К1(1)
31-15	К1(1)	31-15	К1(1)
31-14	К1(1)	31-14	К1(1)
31-13	К1(1)	31-13	К1(1)
31-12	К1(1)	31-12	К1(1)
31-11	К1(1)	31-11	К1(1)
31-10	К1(1)	31-10	К1(1)
31-9	К1(1)	31-9	К1(1)
31-8	К1(1)	31-8	К1(1)
31-7	К1(1)	31-7	К1(1)
31-6	К1(1)	31-6	К1(1)
31-5	К1(1)	31-5	К1(1)
31-4	К1(1)	31-4	К1(1)
31-3	К1(1)	31-3	К1(1)
31-2	К1(1)	31-2	К1(1)
31-1	К1(1)	31-1	К1(1)

34	35	36
37	38	39
40	41	42
43	44	45
46	47	48
49	50	51
52	53	54
55	56	57
58	59	60
61	62	63
64	65	66
67	68	69
70	71	72
73	74	75
76	77	78
79	80	81
82	83	84
85	86	87
88	89	90
91	92	93
94	95	96
97	98	99
100	101	102

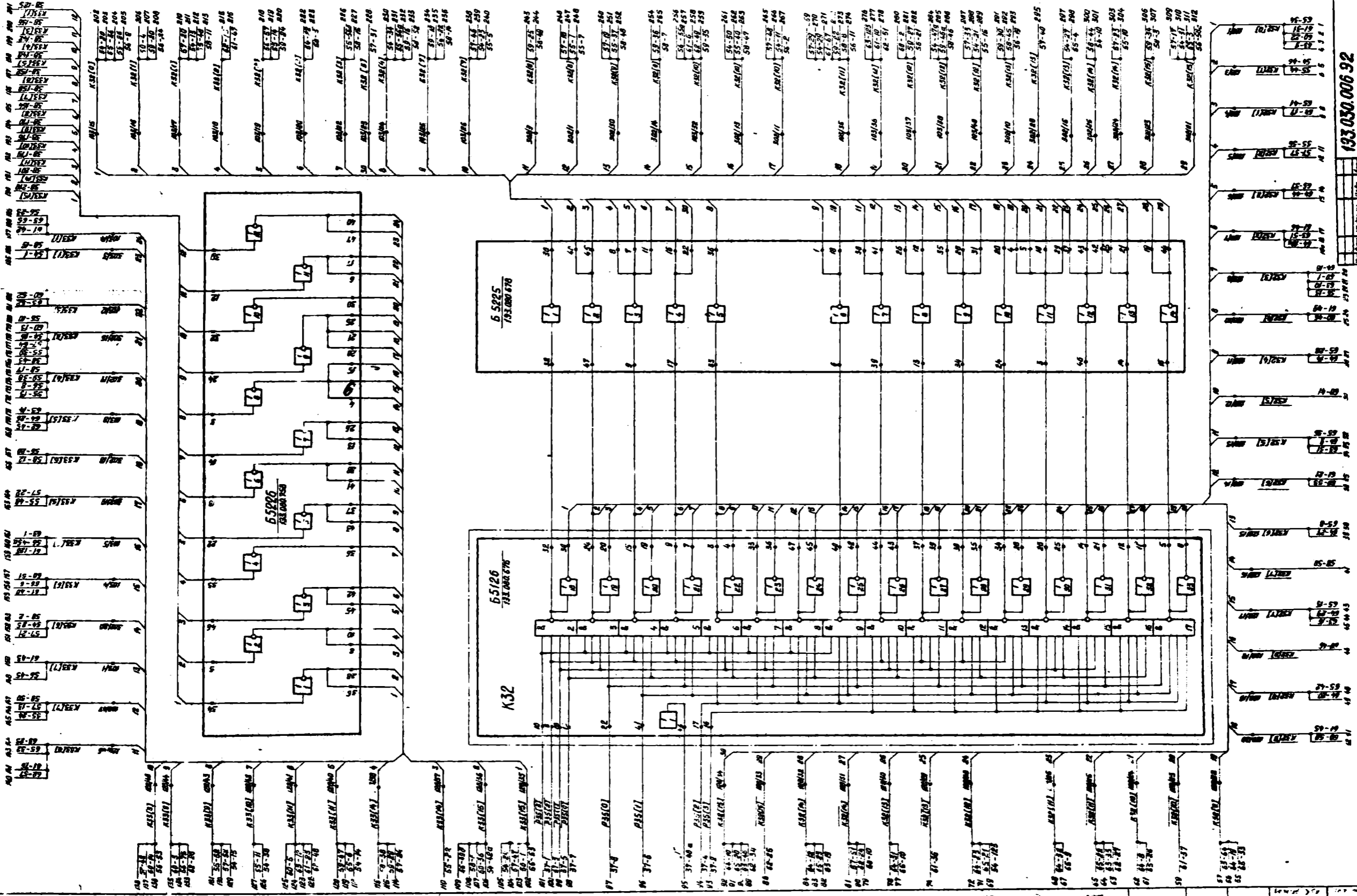
БЗМ-ВК

133.030.006.32



133.030.006.32

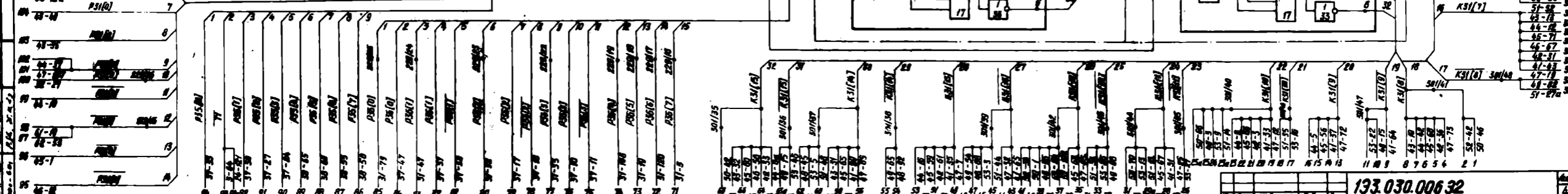
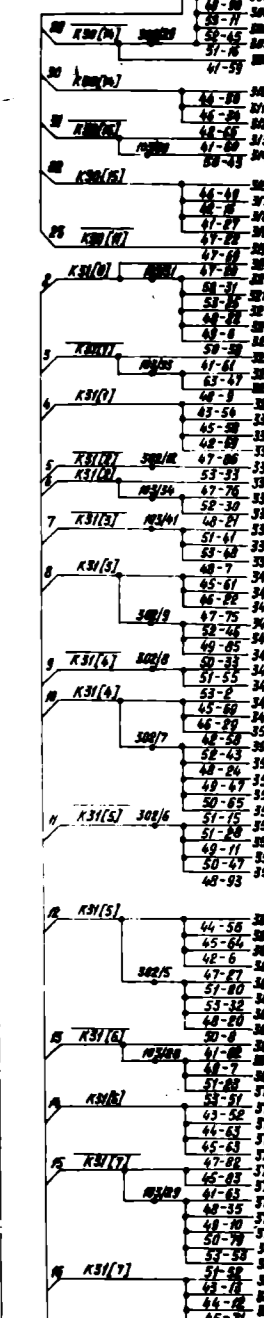
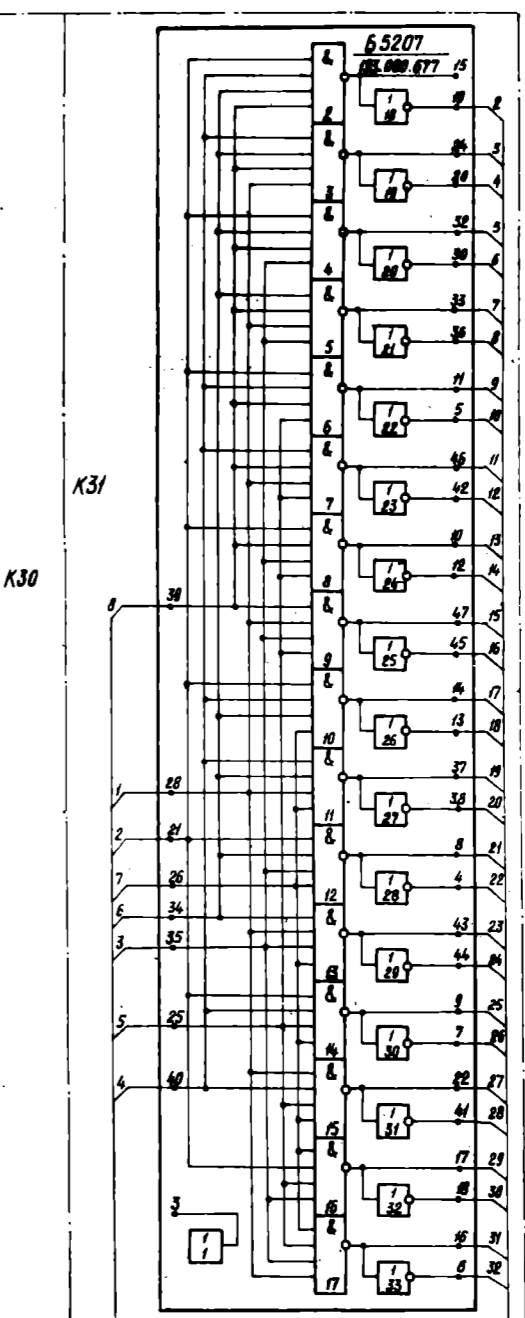
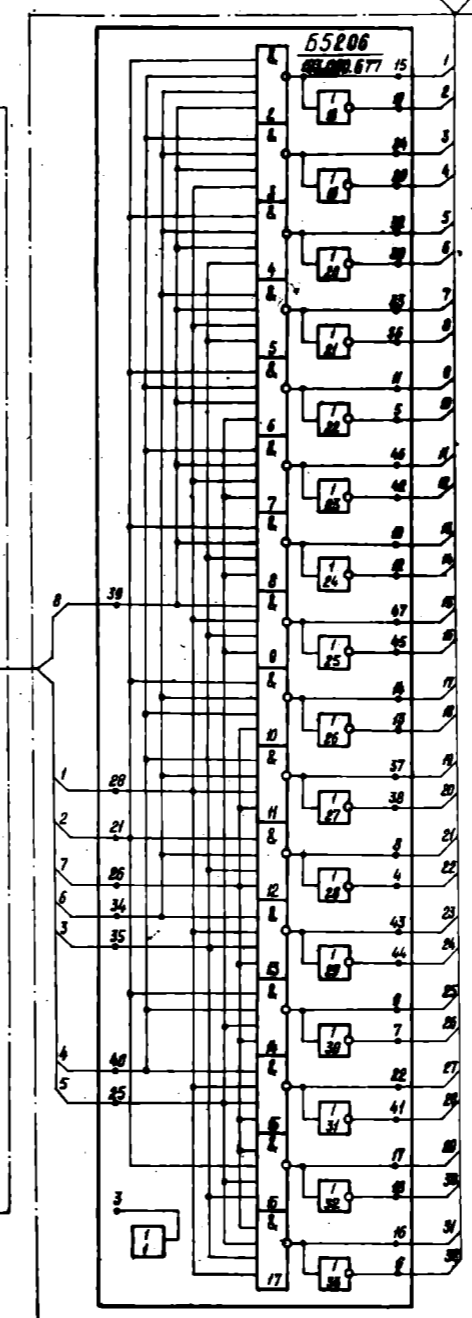
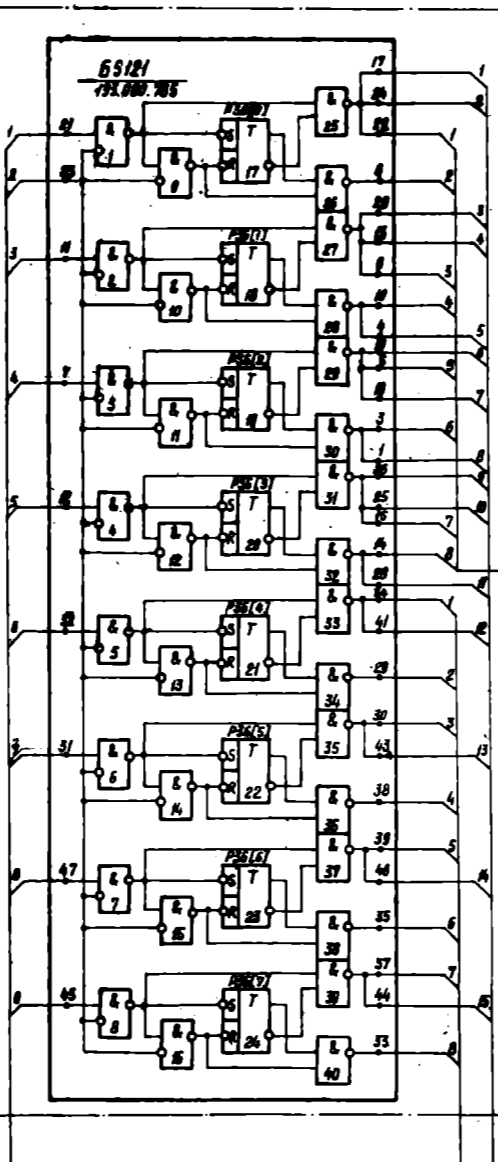
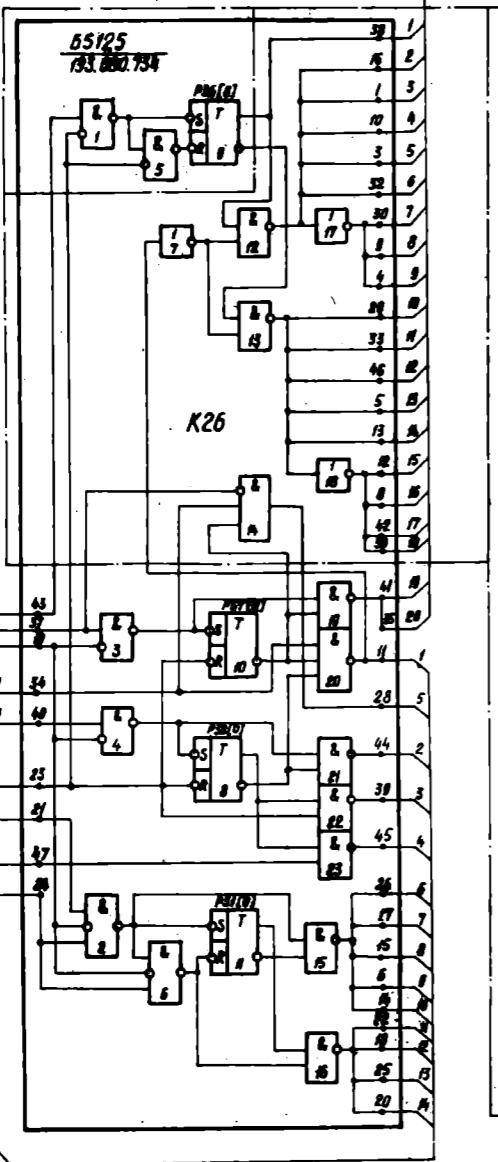
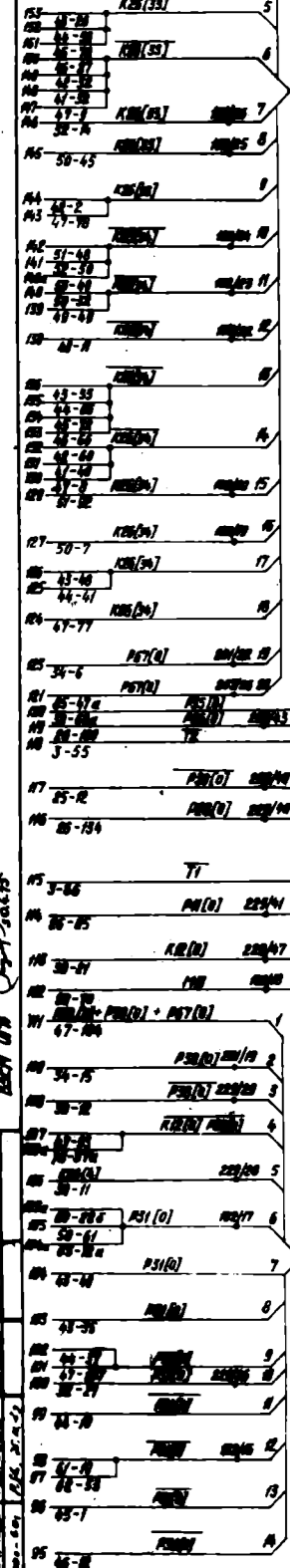
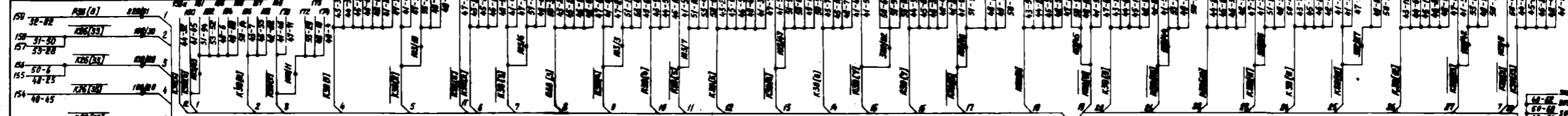
BSCH DRK A-1 28.8.75



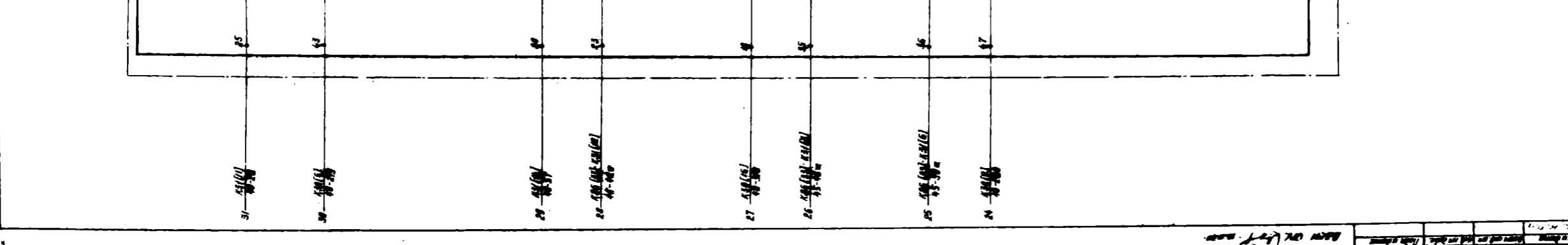
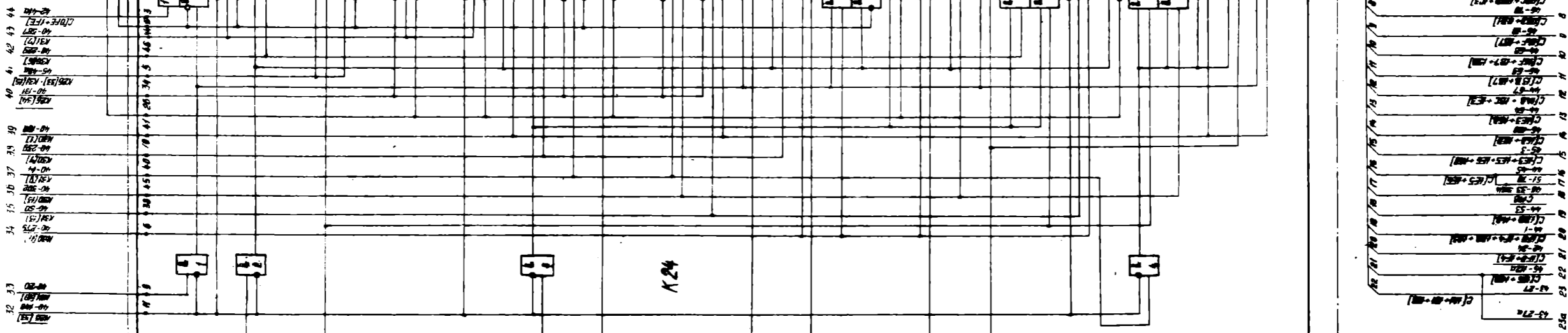
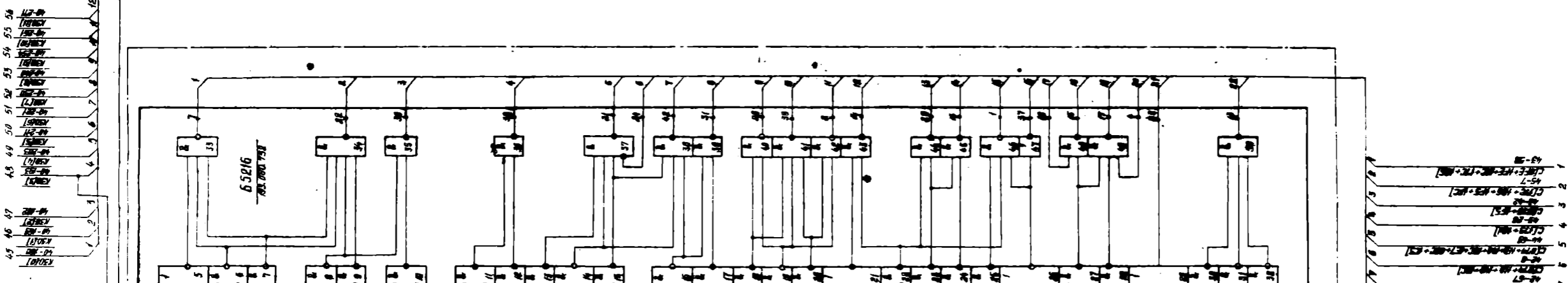
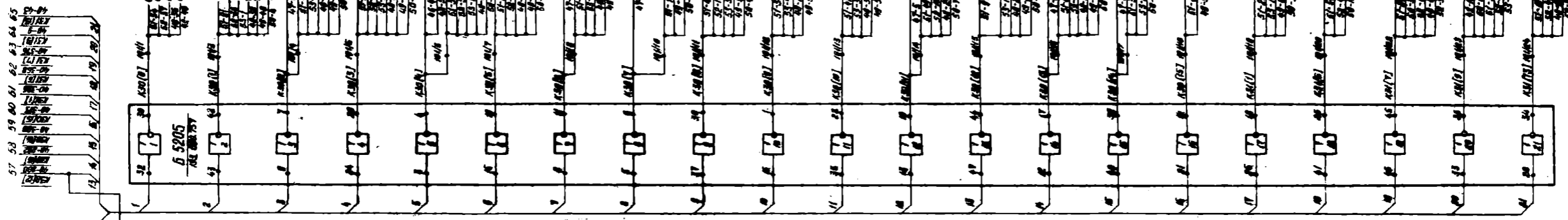
DRN DR. 1330

DRN DR. 1330

133 030 006 32



133.030.006.32



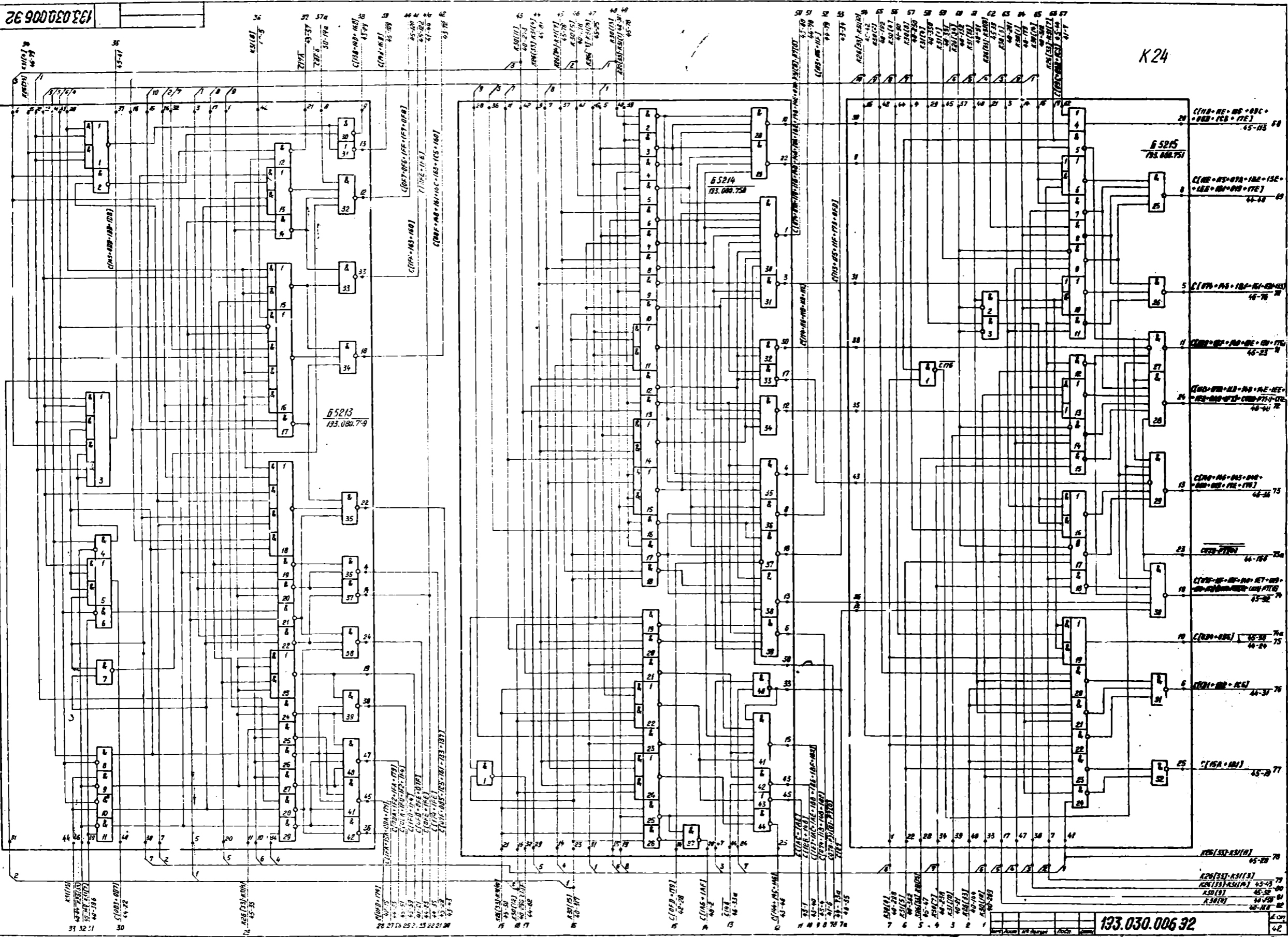
- 1 43-38
- 2 45-7
- 3 46-2
- 4 47-1
- 5 48-1
- 6 49-1
- 7 50-1
- 8 51-1
- 9 52-1
- 10 53-1
- 11 54-1
- 12 55-1
- 13 56-1
- 14 57-1
- 15 58-1
- 16 59-1
- 17 60-1
- 18 61-1
- 19 62-1
- 20 63-1
- 21 64-1
- 22 65-1
- 23 66-1
- 24 67-1
- 25 68-1
- 26 69-1
- 27 70-1
- 28 71-1
- 29 72-1
- 30 73-1
- 31 74-1
- 32 75-1
- 33 76-1
- 34 77-1
- 35 78-1
- 36 79-1
- 37 80-1
- 38 81-1
- 39 82-1
- 40 83-1
- 41 84-1
- 42 85-1
- 43 86-1
- 44 87-1
- 45 88-1
- 46 89-1
- 47 90-1
- 48 91-1
- 49 92-1
- 50 93-1
- 51 94-1
- 52 95-1
- 53 96-1
- 54 97-1
- 55 98-1
- 56 99-1
- 57 100-1

133.030.006 32

K24

B3CM

133.030.006 32



133.030.006 32

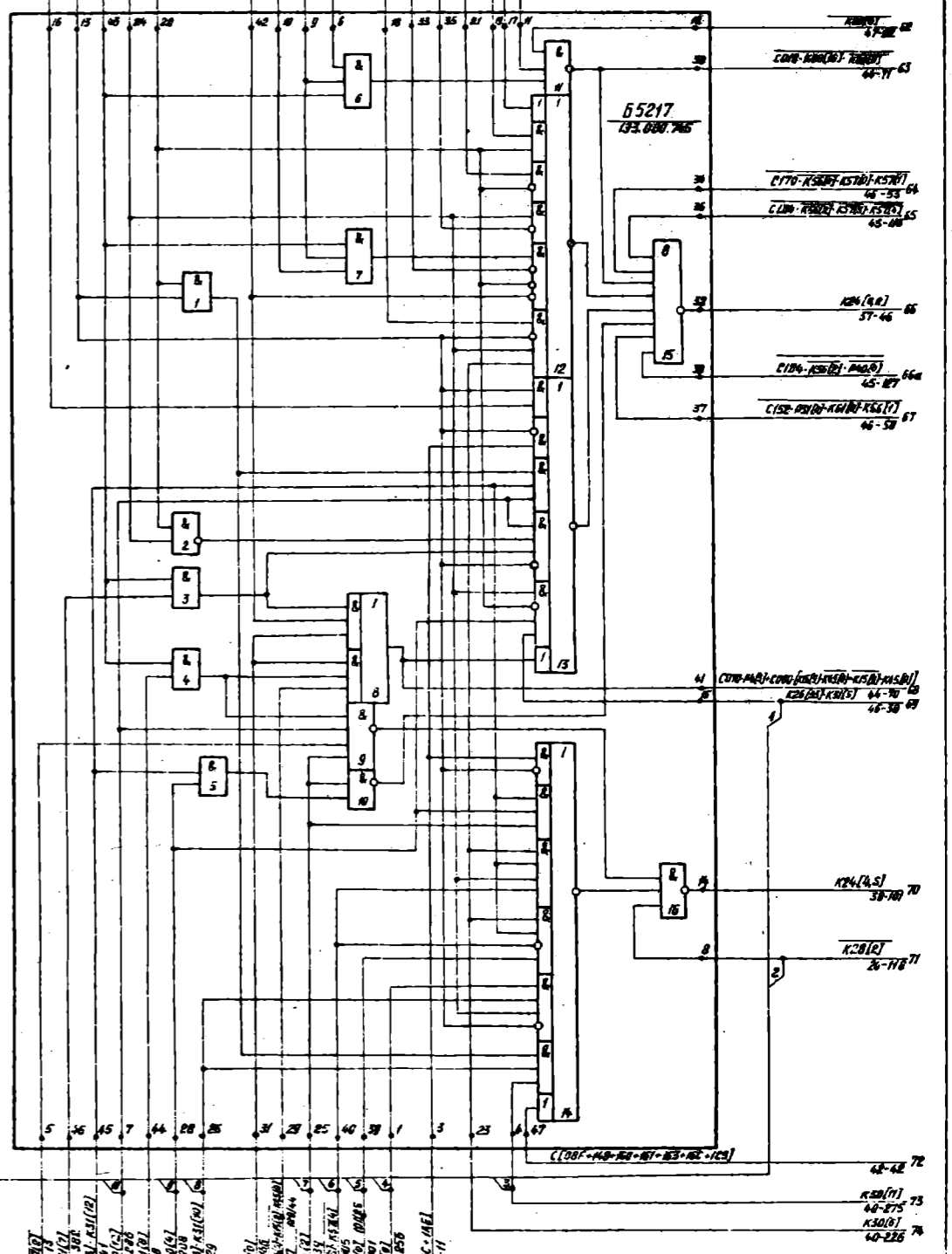
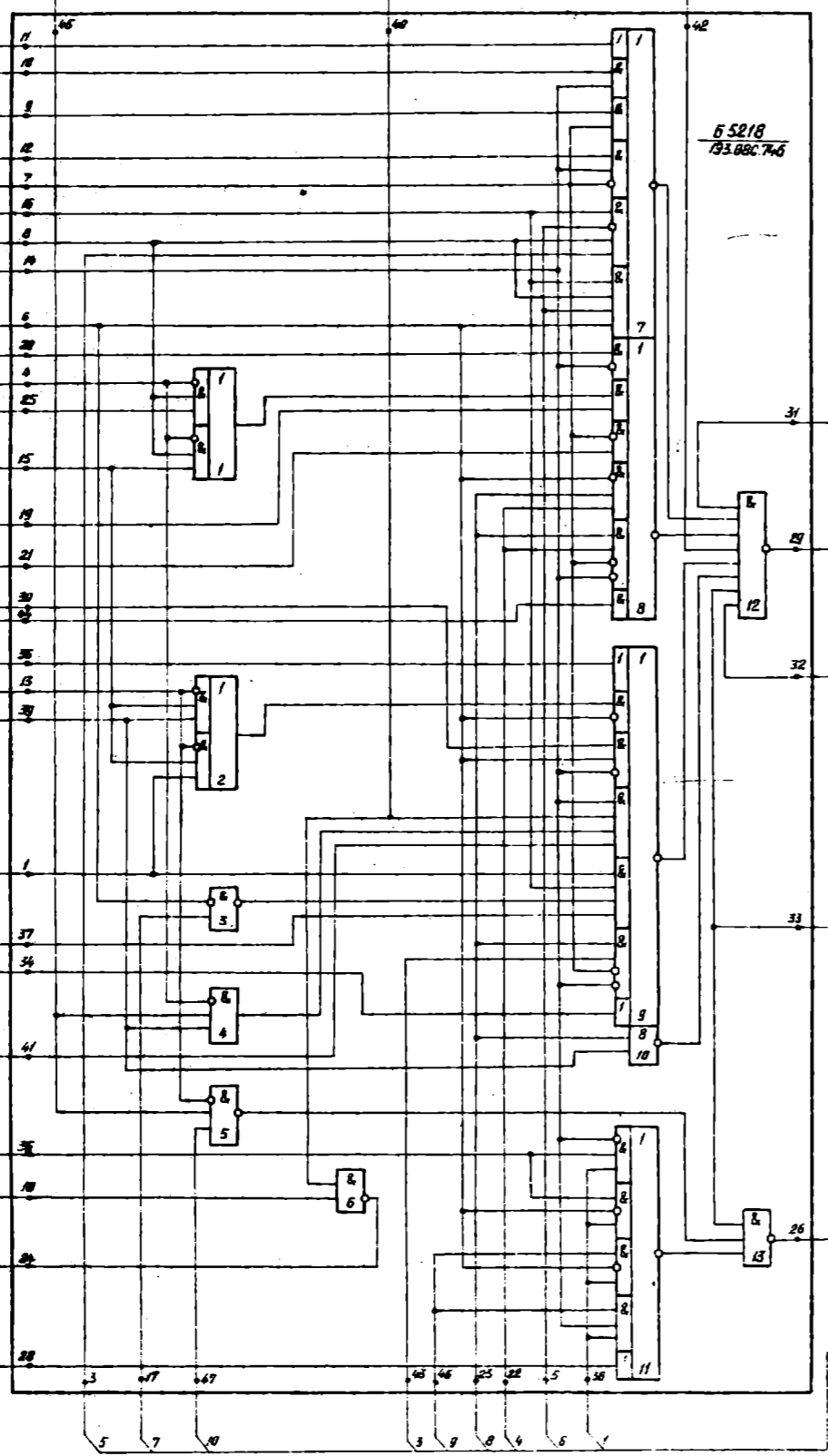
42

017-100-810
017-100-810

44-76
44-76
44-76

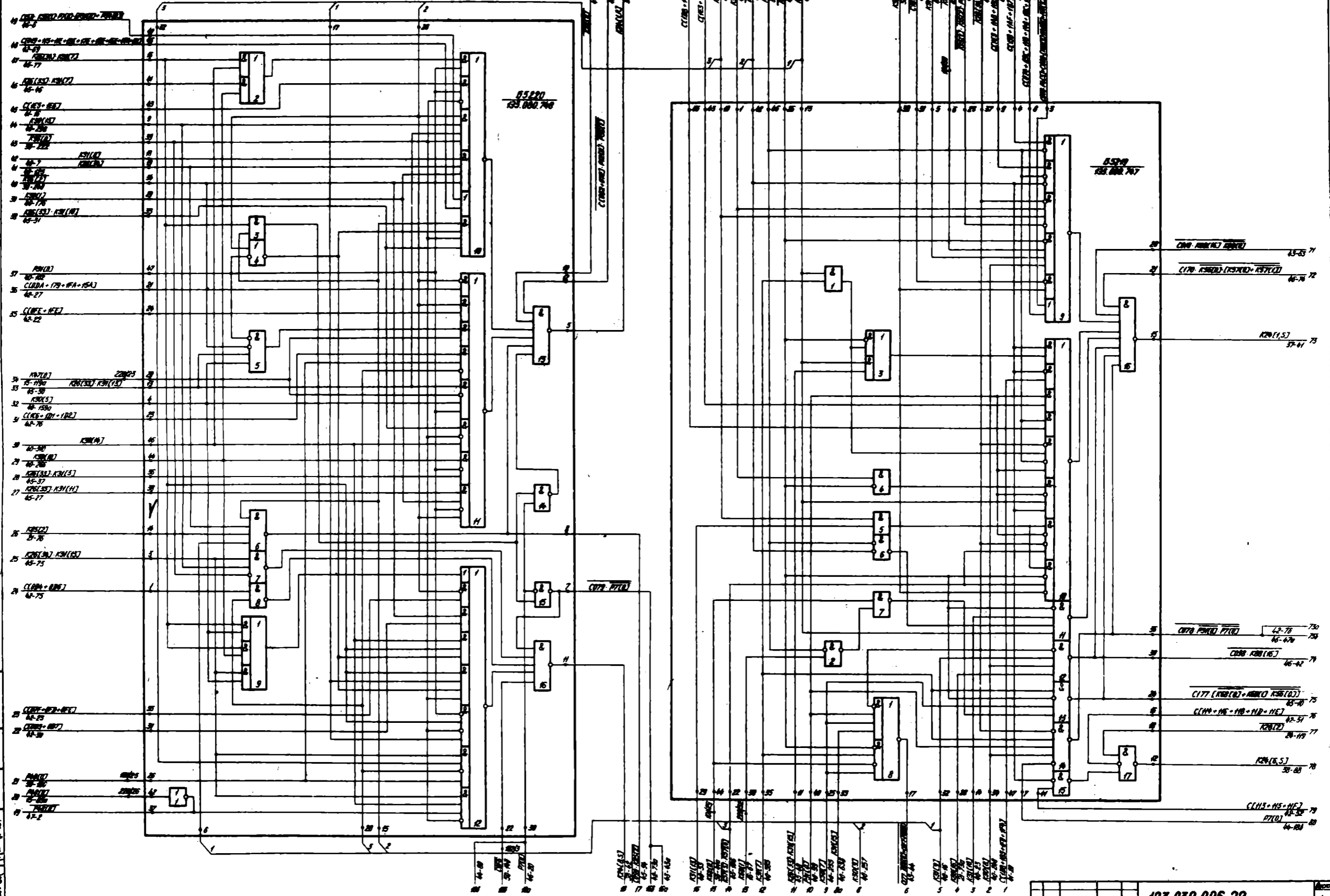
46
47
48
49
50
51
52
53
54
55
56
57
58
59

- 43 C(177-105-135-137-101-105)
- 42 C(175-105)
- 41 C(101-103-104-106)
- 40 C(100-102)
- 39 K(100)
- 38 K(100-101-102)
- 37 K(100)
- 36 K(100)
- 35 K(100)
- 34 C(100-103-105-106-107)
- 33 K(100)
- 32 K(100)
- 31 K(100)
- 30 K(100)
- 29 C(100-102-103-104)
- 28 C(100-101)
- 27 C(101-101-102)
- 26 K(100)
- 25 K(100)
- 24 K(100)
- 23 K(100)
- 22 C(100-101-102-103-104-105-106-107)
- 21 K(100)
- 20 K(100)
- 19 K(100-101-102)
- 18 K(100-101-102)
- 17 C(100-101-102-103-104)



БАСИ ОУ

133.030.00632

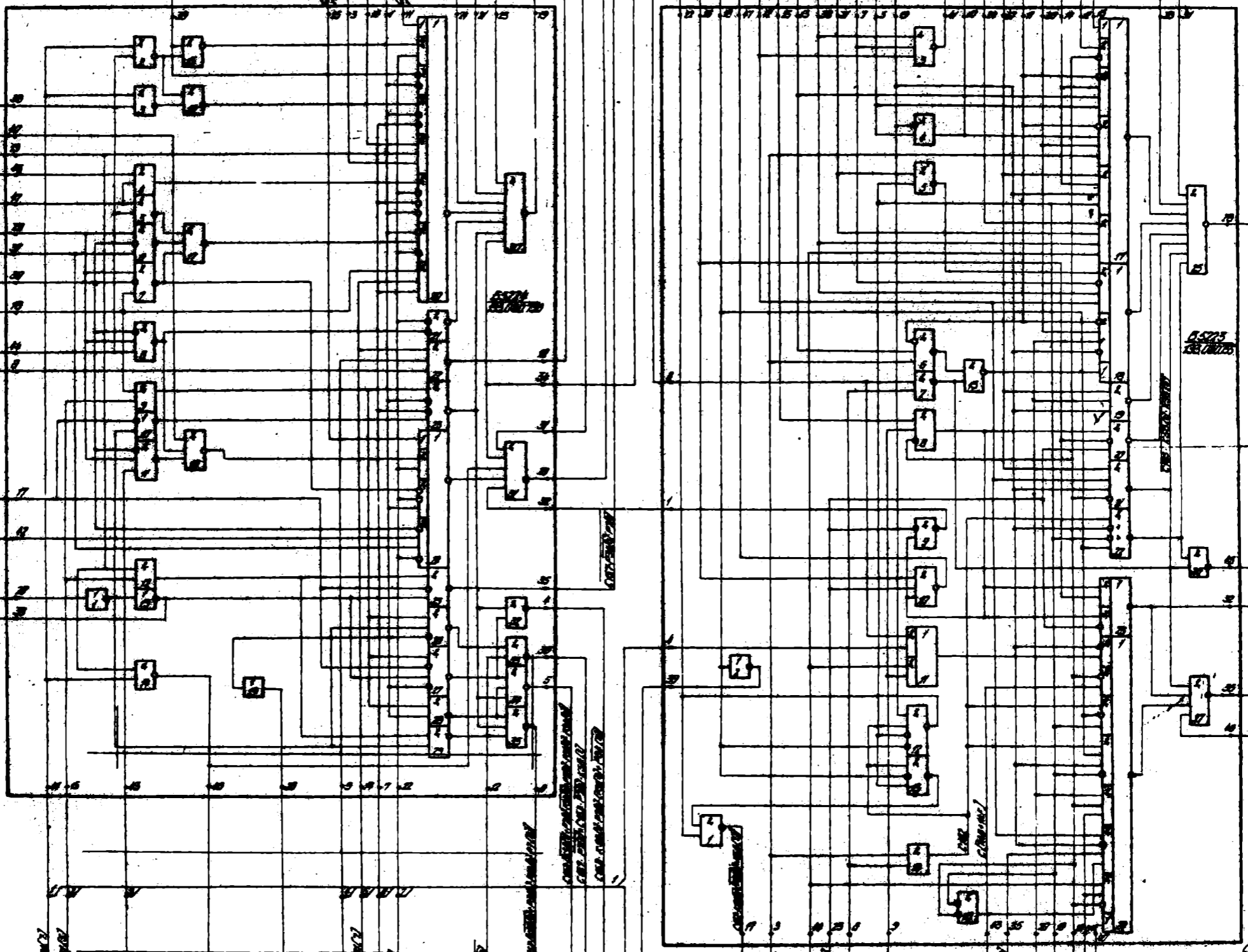


BACH OTM 133.030.006 32

133.030.006 32

15 1500/1
 16 1500/2
 17 1500/3
 18 1500/4
 19 1500/5
 20 1500/6
 21 1500/7
 22 1500/8
 23 1500/9
 24 1500/10
 25 1500/11
 26 1500/12

27 1500/13
 28 1500/14
 29 1500/15
 30 1500/16
 31 1500/17
 32 1500/18



1500/19

1500/20

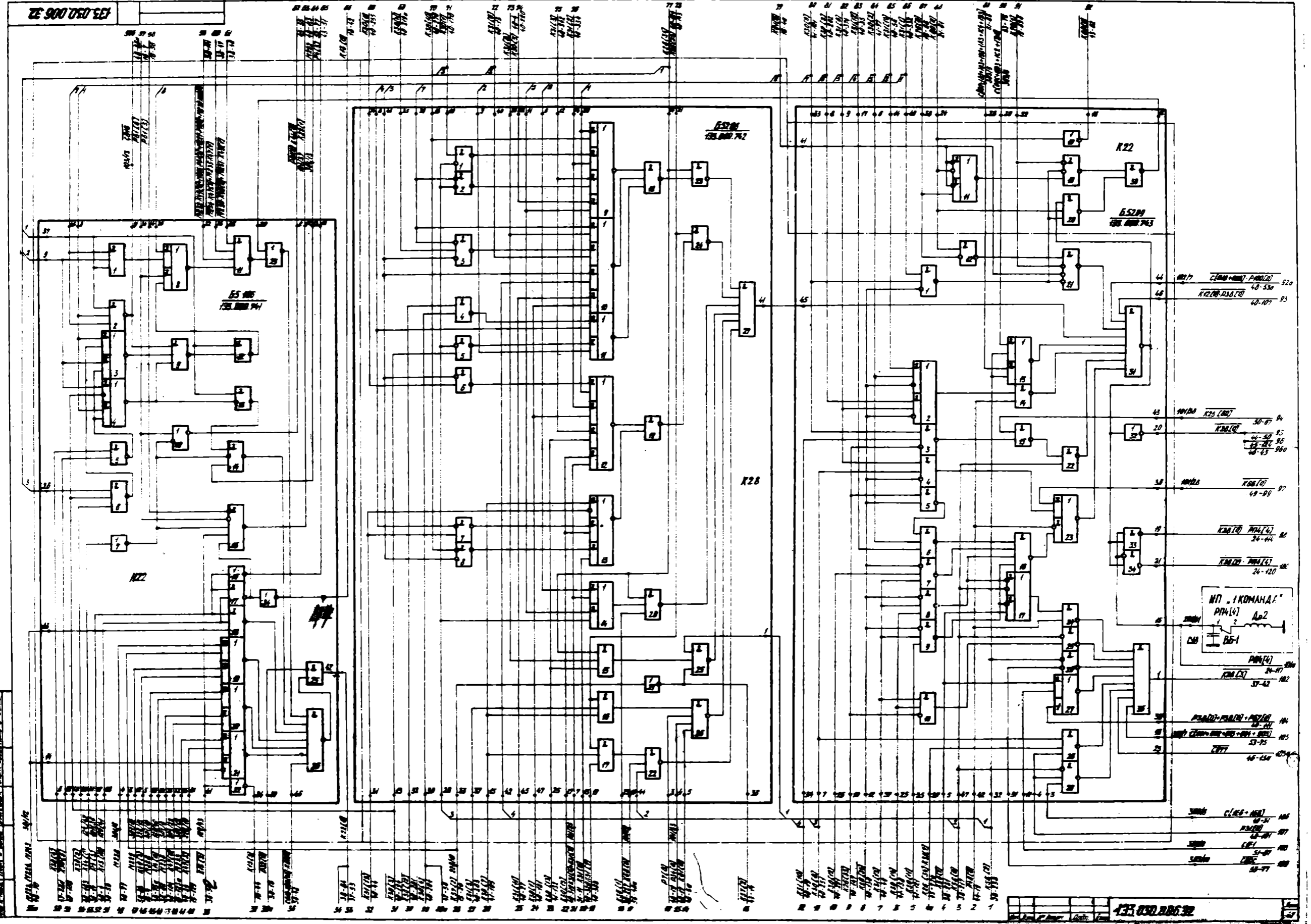
1500/21

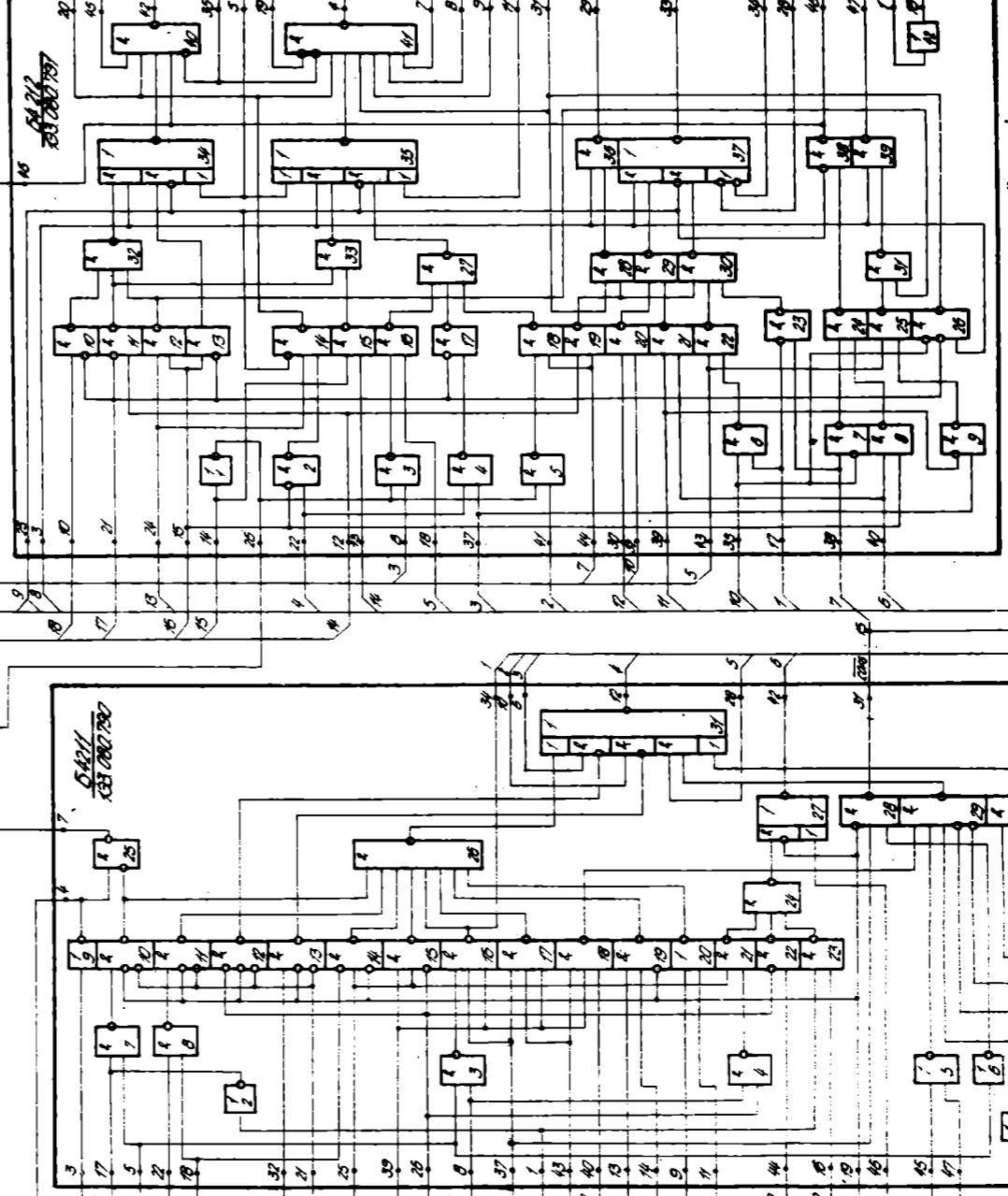
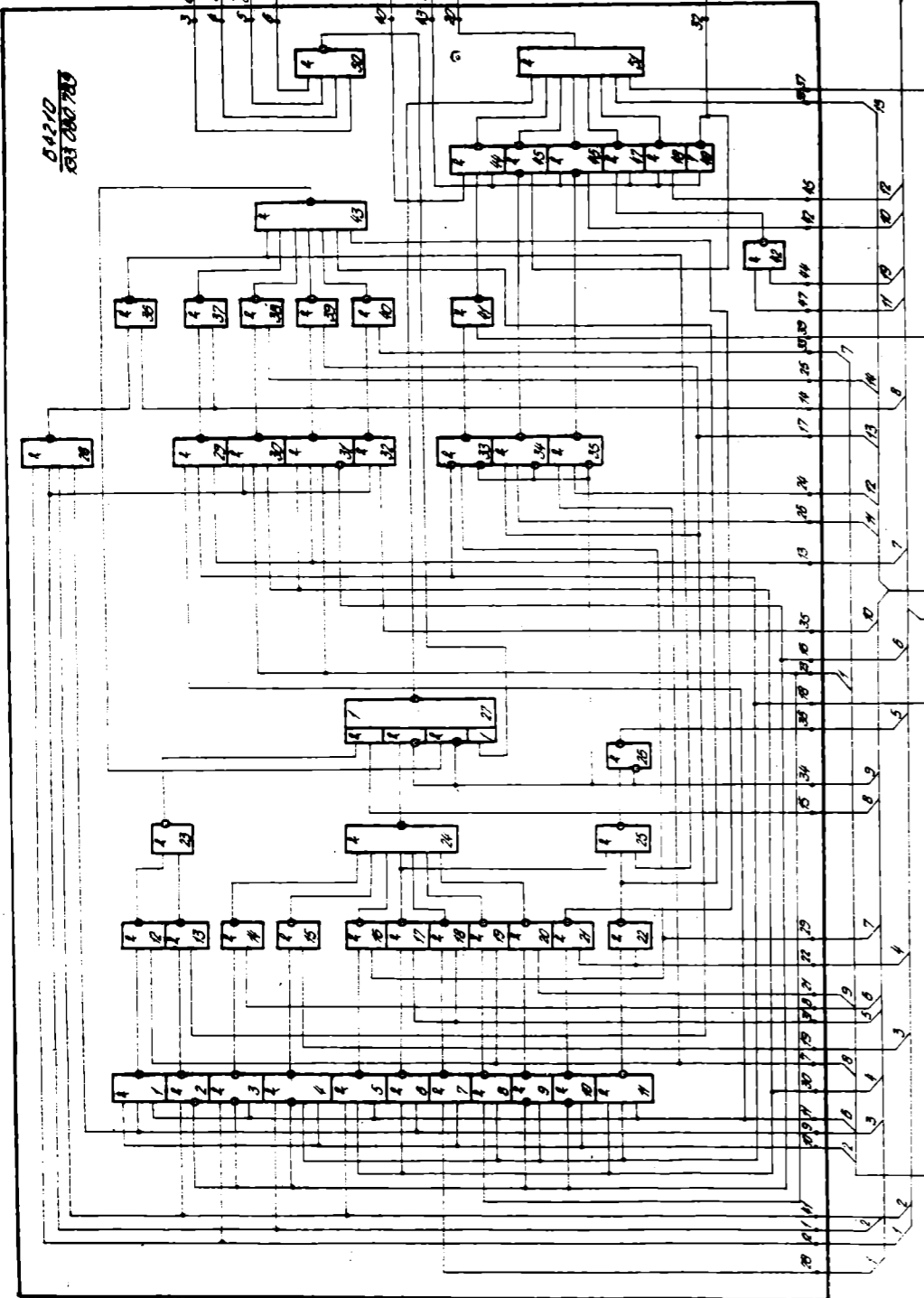
1500/22

1500/23

1500/24

1500/25





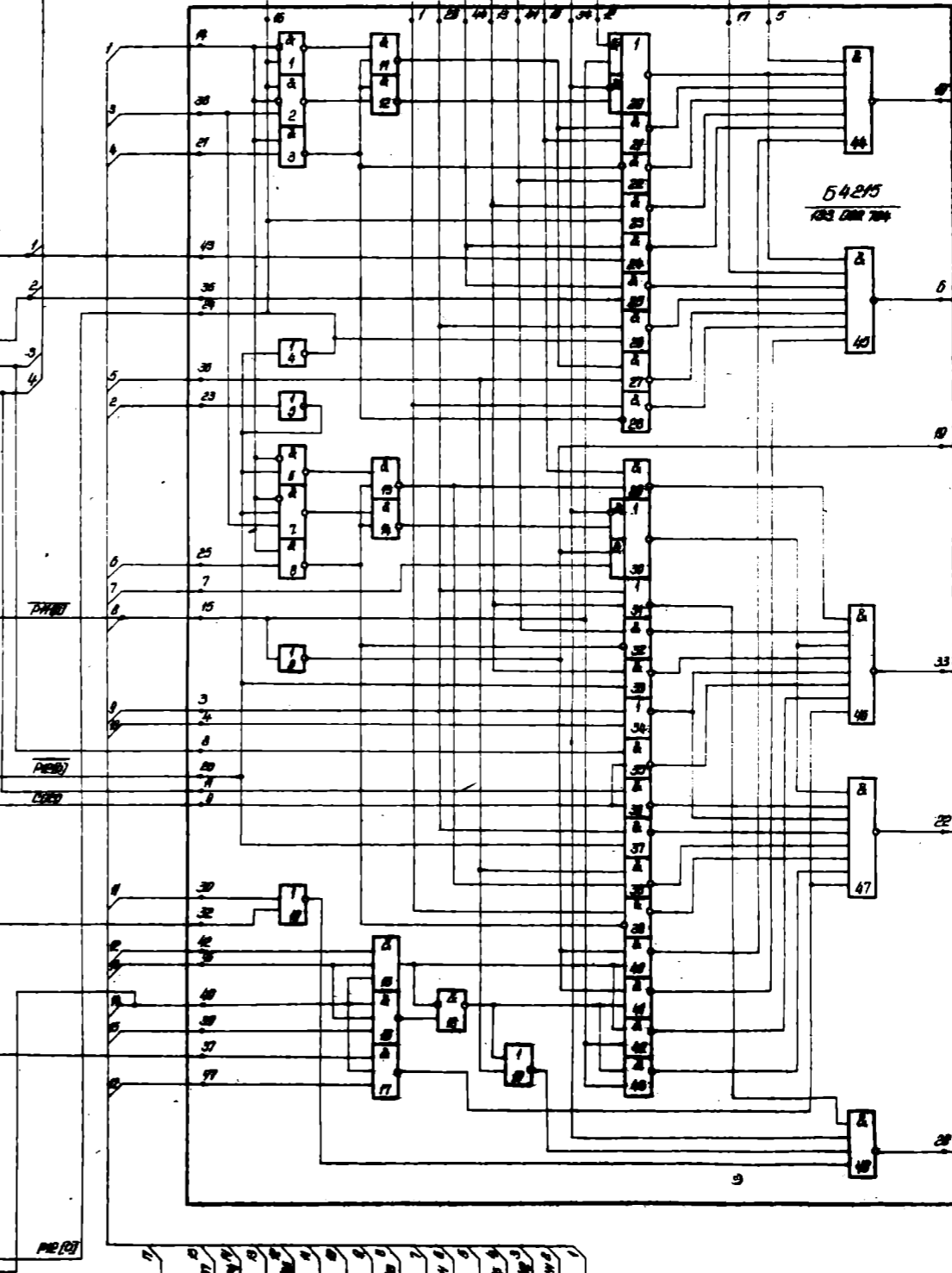
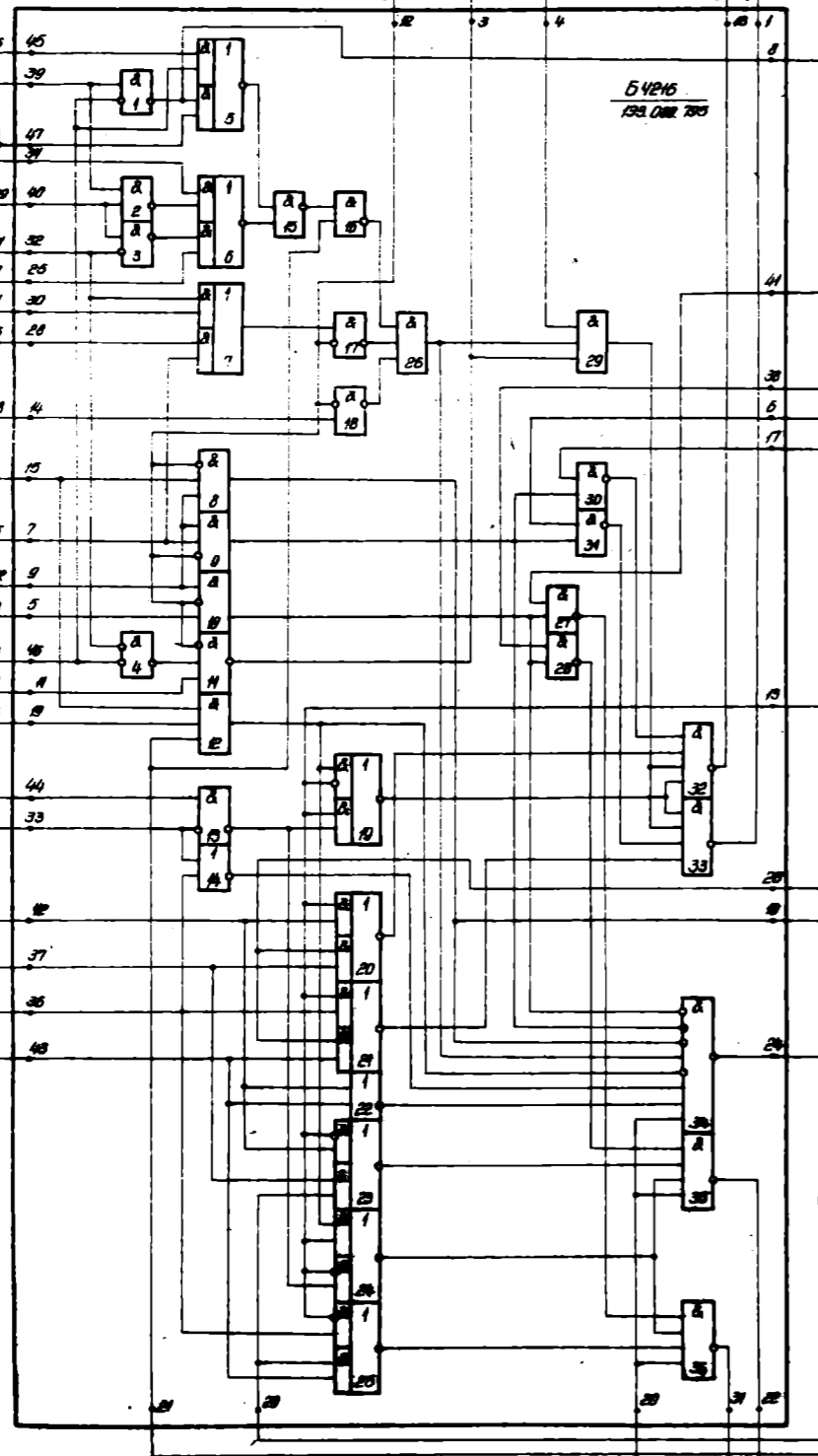
1	SP12	10/12
2	SP12	10/12
3	SP12	10/12
4	SP12	10/12
5	SP12	10/12
6	SP12	10/12
7	SP12	10/12
8	SP12	10/12
9	SP12	10/12
10	SP12	10/12
11	SP12	10/12
12	SP12	10/12
13	SP12	10/12
14	SP12	10/12
15	SP12	10/12
16	SP12	10/12
17	SP12	10/12
18	SP12	10/12
19	SP12	10/12
20	SP12	10/12
21	SP12	10/12
22	SP12	10/12
23	SP12	10/12
24	SP12	10/12
25	SP12	10/12
26	SP12	10/12
27	SP12	10/12
28	SP12	10/12
29	SP12	10/12
30	SP12	10/12
31	SP12	10/12
32	SP12	10/12
33	SP12	10/12
34	SP12	10/12
35	SP12	10/12
36	SP12	10/12
37	SP12	10/12
38	SP12	10/12
39	SP12	10/12
40	SP12	10/12
41	SP12	10/12
42	SP12	10/12
43	SP12	10/12
44	SP12	10/12
45	SP12	10/12
46	SP12	10/12
47	SP12	10/12
48	SP12	10/12
49	SP12	10/12
50	SP12	10/12
51	SP12	10/12
52	SP12	10/12
53	SP12	10/12
54	SP12	10/12
55	SP12	10/12
56	SP12	10/12
57	SP12	10/12
58	SP12	10/12
59	SP12	10/12
60	SP12	10/12
61	SP12	10/12
62	SP12	10/12
63	SP12	10/12
64	SP12	10/12
65	SP12	10/12
66	SP12	10/12
67	SP12	10/12
68	SP12	10/12
69	SP12	10/12
70	SP12	10/12
71	SP12	10/12
72	SP12	10/12
73	SP12	10/12
74	SP12	10/12
75	SP12	10/12
76	SP12	10/12
77	SP12	10/12
78	SP12	10/12
79	SP12	10/12
80	SP12	10/12
81	SP12	10/12
82	SP12	10/12
83	SP12	10/12
84	SP12	10/12
85	SP12	10/12
86	SP12	10/12
87	SP12	10/12
88	SP12	10/12
89	SP12	10/12
90	SP12	10/12
91	SP12	10/12
92	SP12	10/12
93	SP12	10/12
94	SP12	10/12
95	SP12	10/12
96	SP12	10/12
97	SP12	10/12
98	SP12	10/12
99	SP12	10/12
100	SP12	10/12

04210
0330000632

04211
0330000632

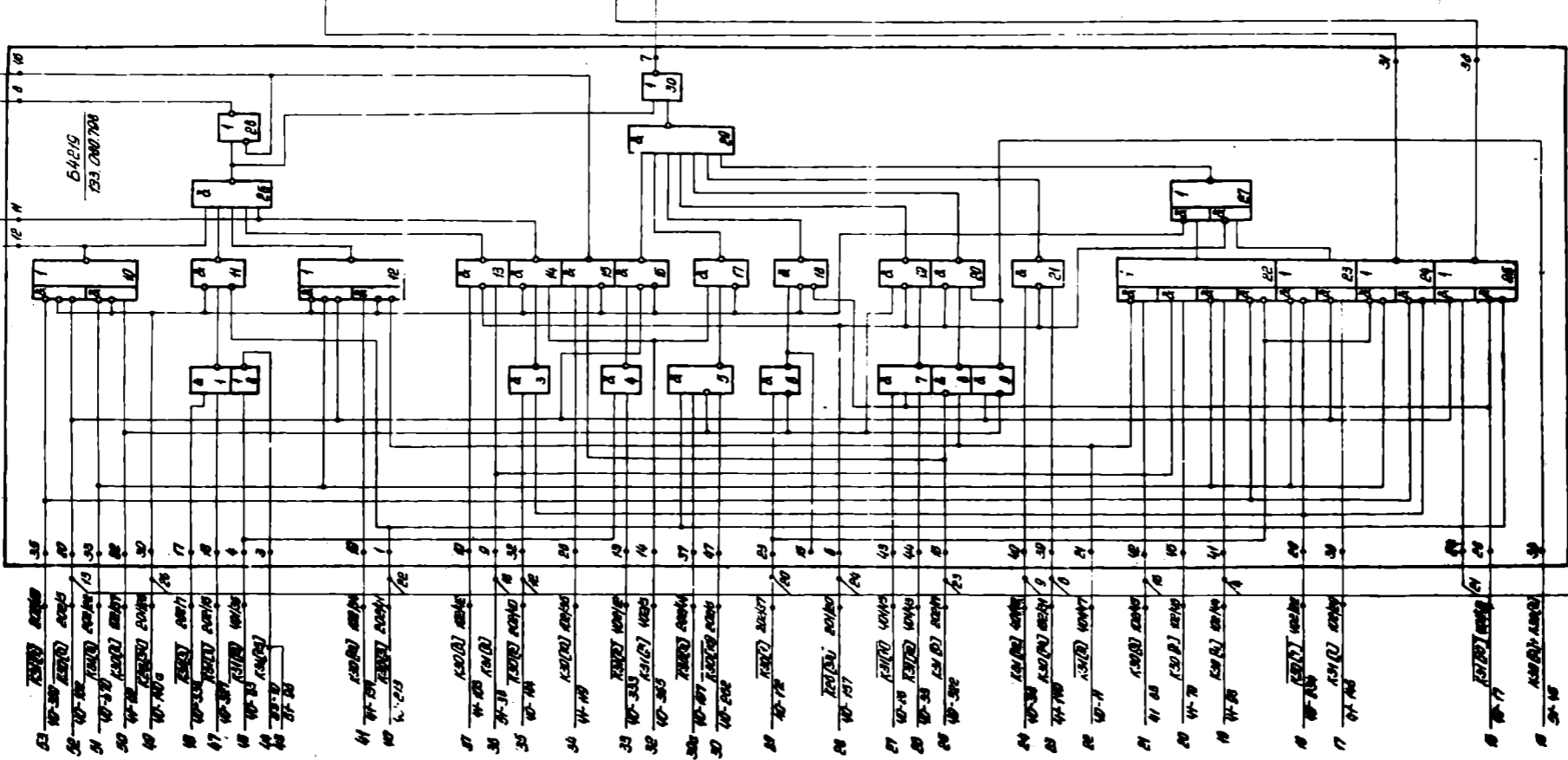
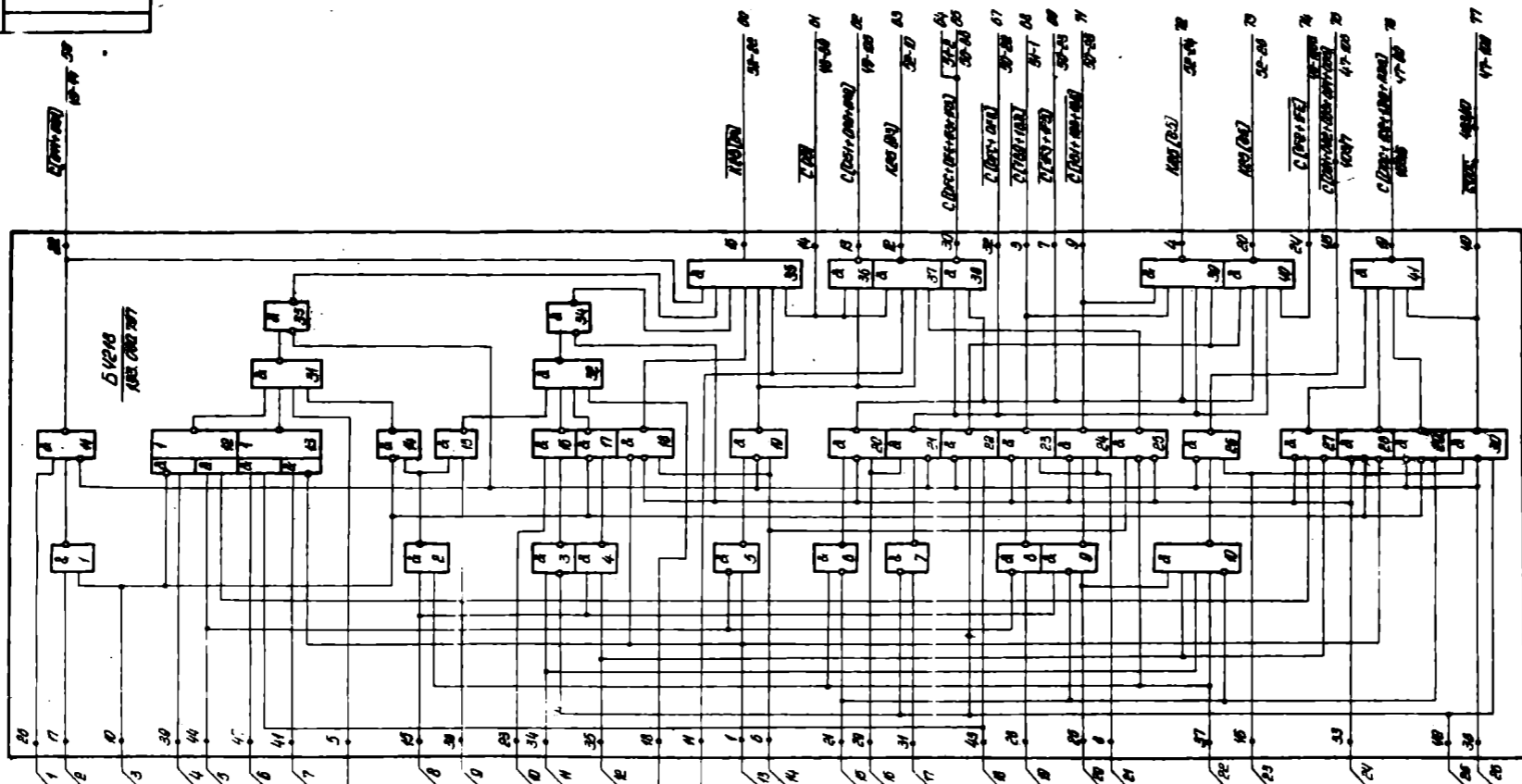
04210
0330000632

- 49 K31(R) 40225 45
- 48 K30(R) 40225 39
- 47 K31(R) 40225 47
- 46 27-AS K31(R) 40225 39
- 45 K30(P) 40225 40
- 44 K30(R) 40225 32
- 43 K31(R) 40225 25
- 42 K31(R) 40225 30
- 41 K31(R) 40225 28
- 40 41-102 32-77
- 39 K31(R) 40225 44
- 37 K30(R) 40225 15
- 36 K30(R) 40225 7
- 34 K31(R) 40225 9
- 33 K30(R) 40225 5
- 32 K30(R) 40225 48
- 31 K31(R) 40225 4
- 30 K31(R) 40225 8
- 29 1078 44
- 28 30-102 K31(R) 40225 33
- 27 C(200+120+163) 51-58
- 26 K29(R) 40225 37
- 25 C(200+168+106) 51-70
- 24 K29(R) 40225 48



BSCM DCK (1-1-77) 4-15

193 080 086 32

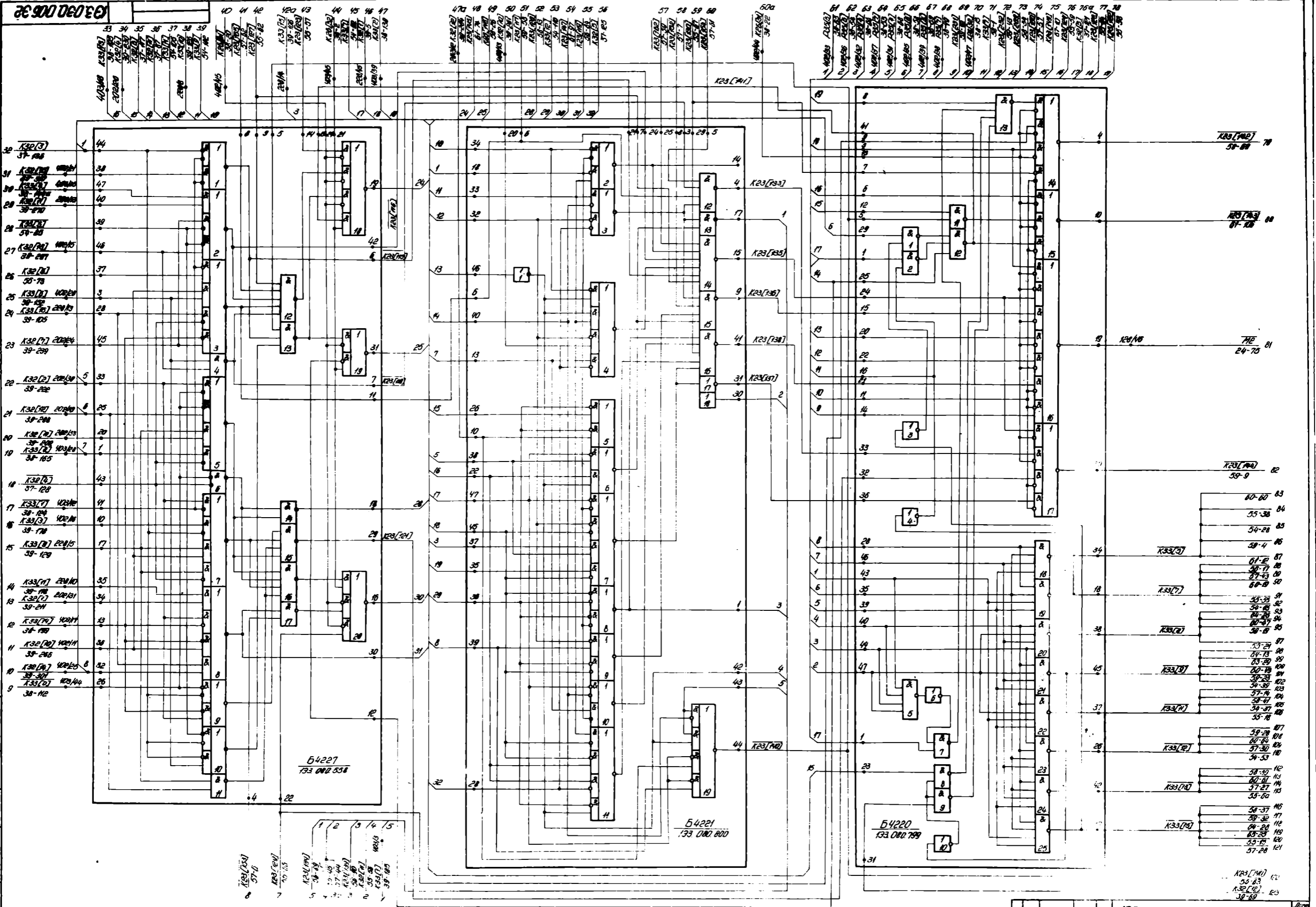


1	100-10	100-10
2	100-11	100-11
3	100-12	100-12
4	100-13	100-13
5	100-14	100-14
6	100-15	100-15
7	100-16	100-16
8	100-17	100-17
9	100-18	100-18
10	100-19	100-19
11	100-20	100-20
12	100-21	100-21
13	100-22	100-22
14	100-23	100-23
15	100-24	100-24
16	100-25	100-25
17	100-26	100-26
18	100-27	100-27
19	100-28	100-28
20	100-29	100-29
21	100-30	100-30
22	100-31	100-31
23	100-32	100-32
24	100-33	100-33
25	100-34	100-34
26	100-35	100-35
27	100-36	100-36
28	100-37	100-37
29	100-38	100-38
30	100-39	100-39
31	100-40	100-40
32	100-41	100-41
33	100-42	100-42
34	100-43	100-43
35	100-44	100-44
36	100-45	100-45
37	100-46	100-46
38	100-47	100-47
39	100-48	100-48
40	100-49	100-49
41	100-50	100-50
42	100-51	100-51
43	100-52	100-52
44	100-53	100-53
45	100-54	100-54
46	100-55	100-55
47	100-56	100-56
48	100-57	100-57
49	100-58	100-58
50	100-59	100-59
51	100-60	100-60
52	100-61	100-61
53	100-62	100-62
54	100-63	100-63
55	100-64	100-64
56	100-65	100-65
57	100-66	100-66
58	100-67	100-67
59	100-68	100-68
60	100-69	100-69
61	100-70	100-70
62	100-71	100-71
63	100-72	100-72
64	100-73	100-73
65	100-74	100-74
66	100-75	100-75
67	100-76	100-76
68	100-77	100-77
69	100-78	100-78
70	100-79	100-79
71	100-80	100-80
72	100-81	100-81
73	100-82	100-82
74	100-83	100-83
75	100-84	100-84
76	100-85	100-85
77	100-86	100-86
78	100-87	100-87
79	100-88	100-88
80	100-89	100-89
81	100-90	100-90
82	100-91	100-91
83	100-92	100-92
84	100-93	100-93
85	100-94	100-94
86	100-95	100-95
87	100-96	100-96
88	100-97	100-97
89	100-98	100-98
90	100-99	100-99
91	100-100	100-100

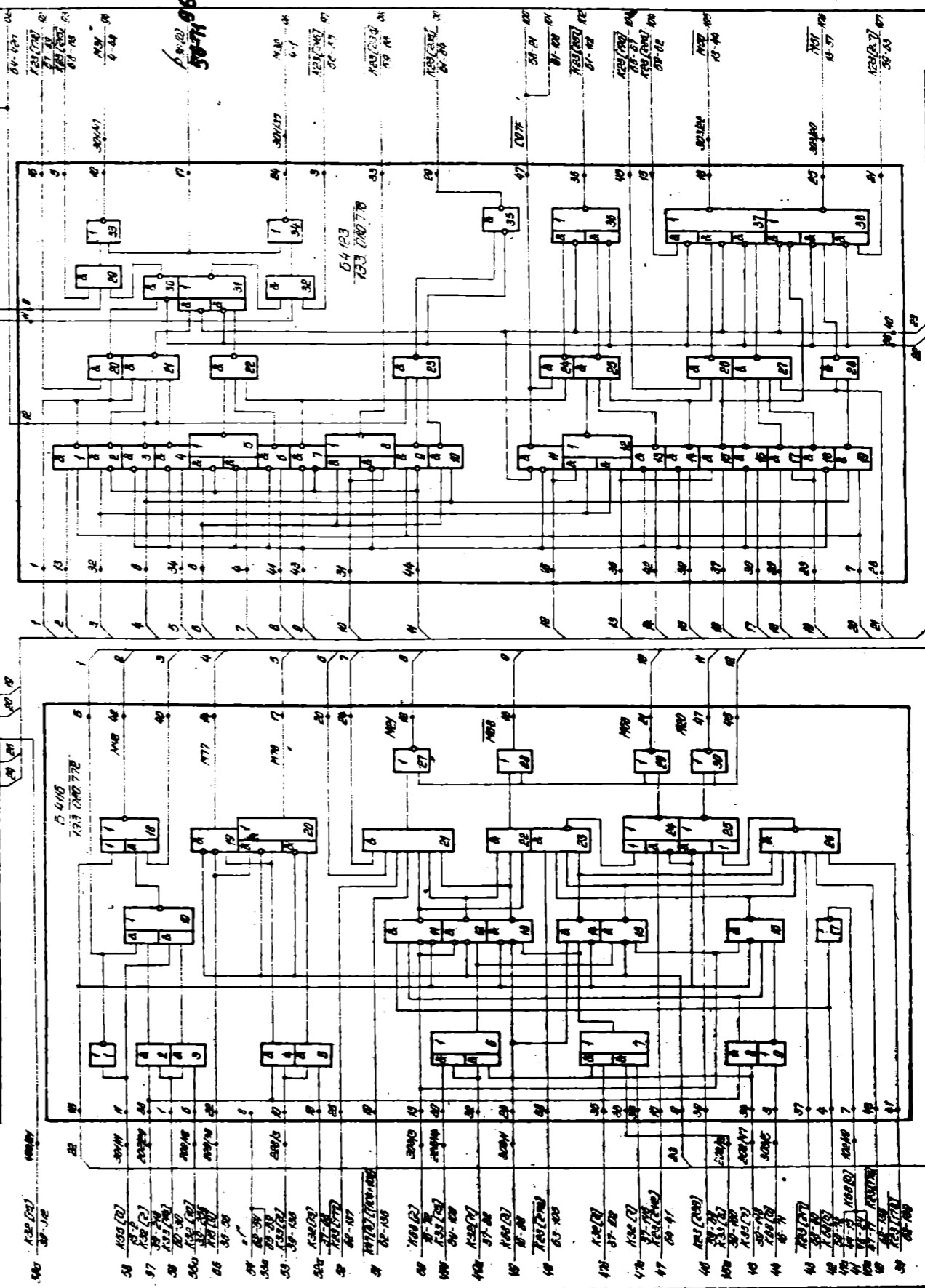
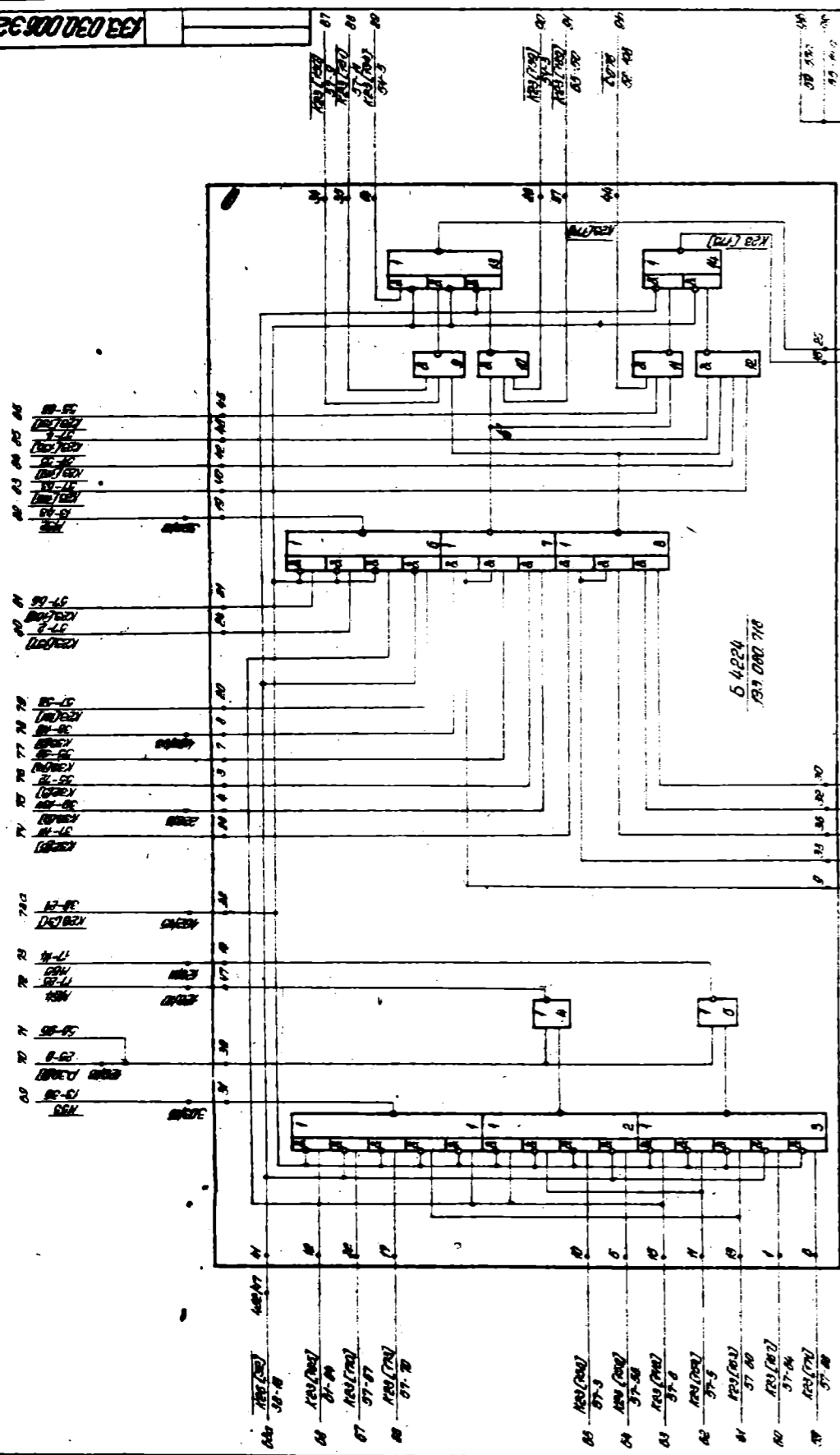
53 10-10-10
54 10-10-10
55 10-10-10
56 10-10-10
57 10-10-10
58 10-10-10
59 10-10-10
60 10-10-10
61 10-10-10
62 10-10-10
63 10-10-10
64 10-10-10
65 10-10-10
66 10-10-10
67 10-10-10
68 10-10-10
69 10-10-10
70 10-10-10
71 10-10-10
72 10-10-10
73 10-10-10
74 10-10-10
75 10-10-10
76 10-10-10
77 10-10-10
78 10-10-10
79 10-10-10
80 10-10-10
81 10-10-10
82 10-10-10
83 10-10-10
84 10-10-10
85 10-10-10
86 10-10-10
87 10-10-10
88 10-10-10
89 10-10-10
90 10-10-10
91 10-10-10
92 10-10-10
93 10-10-10
94 10-10-10
95 10-10-10
96 10-10-10
97 10-10-10
98 10-10-10
99 10-10-10
100 10-10-10

BACH DR

53CH DTK (49) 133.030.006.32



BA00000032



- 35-36 DECEMBER
- 36-37 JANUARY
- 37-38 FEBRUARY
- 38-39 MARCH
- 39-40 APRIL
- 40-41 MAY
- 41-42 JUNE
- 42-43 JULY
- 43-44 AUGUST
- 44-45 SEPTEMBER
- 45-46 OCTOBER
- 46-47 NOVEMBER
- 47-48 DECEMBER
- 48-49 JANUARY
- 49-50 FEBRUARY
- 50-51 MARCH
- 51-52 APRIL
- 52-53 MAY
- 53-54 JUNE
- 54-55 JULY
- 55-56 AUGUST
- 56-57 SEPTEMBER
- 57-58 OCTOBER
- 58-59 NOVEMBER
- 59-60 DECEMBER
- 60-61 JANUARY
- 61-62 FEBRUARY
- 62-63 MARCH
- 63-64 APRIL
- 64-65 MAY
- 65-66 JUNE
- 66-67 JULY
- 67-68 AUGUST
- 68-69 SEPTEMBER
- 69-70 OCTOBER
- 70-71 NOVEMBER
- 71-72 DECEMBER
- 72-73 JANUARY
- 73-74 FEBRUARY
- 74-75 MARCH
- 75-76 APRIL
- 76-77 MAY
- 77-78 JUNE
- 78-79 JULY
- 79-80 AUGUST
- 80-81 SEPTEMBER
- 81-82 OCTOBER
- 82-83 NOVEMBER
- 83-84 DECEMBER
- 84-85 JANUARY
- 85-86 FEBRUARY
- 86-87 MARCH
- 87-88 APRIL
- 88-89 MAY
- 89-90 JUNE
- 90-91 JULY
- 91-92 AUGUST
- 92-93 SEPTEMBER
- 93-94 OCTOBER
- 94-95 NOVEMBER
- 95-96 DECEMBER
- 96-97 JANUARY
- 97-98 FEBRUARY
- 98-99 MARCH
- 99-100 APRIL

- 1-2 JANUARY
- 3-4 FEBRUARY
- 5-6 MARCH
- 7-8 APRIL
- 9-10 MAY
- 11-12 JUNE
- 13-14 JULY
- 15-16 AUGUST
- 17-18 SEPTEMBER
- 19-20 OCTOBER
- 21-22 NOVEMBER
- 23-24 DECEMBER
- 25-26 JANUARY
- 27-28 FEBRUARY
- 29-30 MARCH
- 31-32 APRIL
- 33-34 MAY
- 35-36 JUNE
- 37-38 JULY
- 39-40 AUGUST
- 41-42 SEPTEMBER
- 43-44 OCTOBER
- 45-46 NOVEMBER
- 47-48 DECEMBER
- 49-50 JANUARY
- 51-52 FEBRUARY
- 53-54 MARCH
- 55-56 APRIL
- 57-58 MAY
- 59-60 JUNE
- 61-62 JULY
- 63-64 AUGUST
- 65-66 SEPTEMBER
- 67-68 OCTOBER
- 69-70 NOVEMBER
- 71-72 DECEMBER
- 73-74 JANUARY
- 75-76 FEBRUARY
- 77-78 MARCH
- 79-80 APRIL
- 81-82 MAY
- 83-84 JUNE
- 85-86 JULY
- 87-88 AUGUST
- 89-90 SEPTEMBER
- 91-92 OCTOBER
- 93-94 NOVEMBER
- 95-96 DECEMBER
- 97-98 JANUARY
- 99-100 FEBRUARY

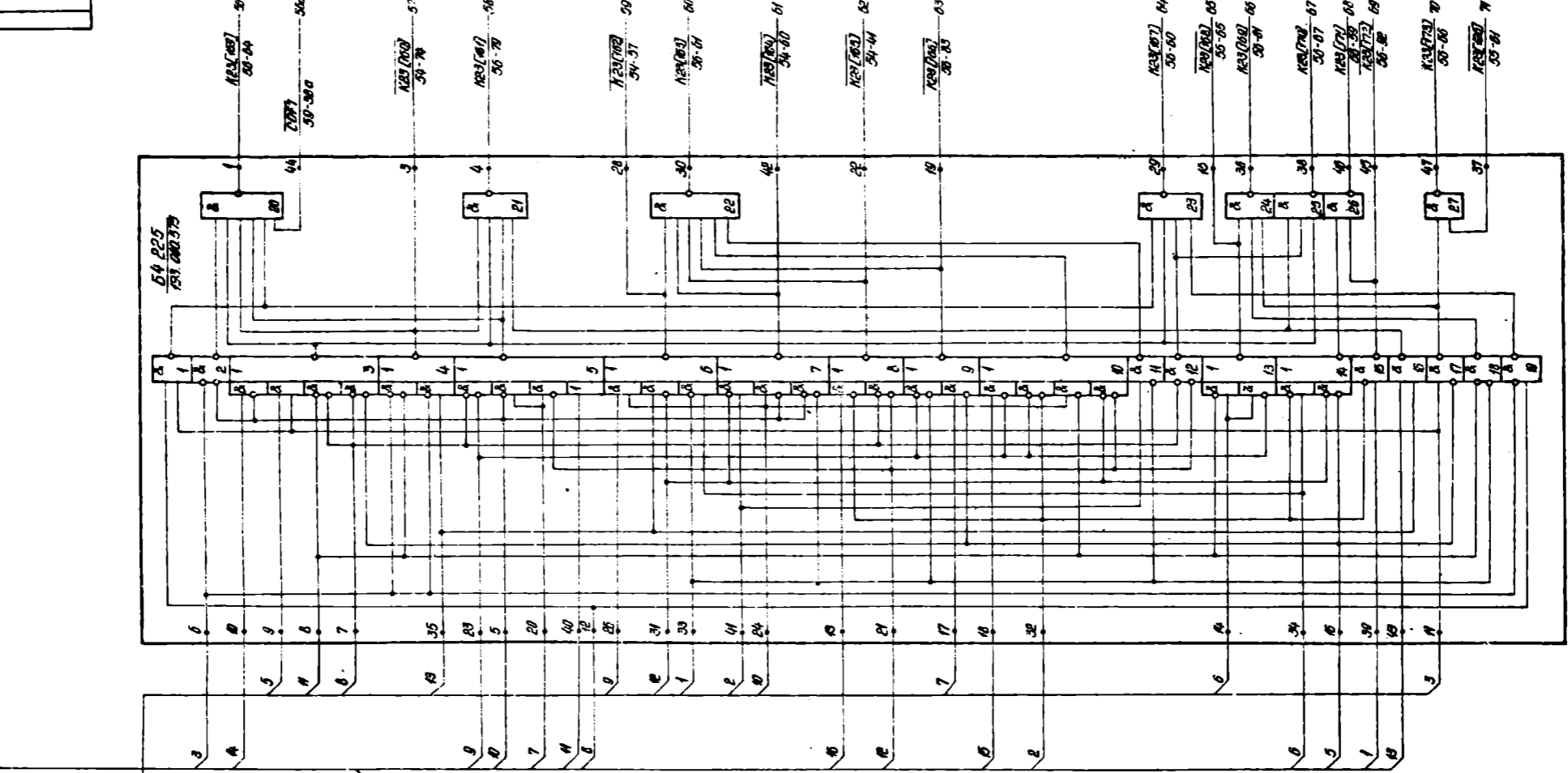
- 1-2 JANUARY
- 3-4 FEBRUARY
- 5-6 MARCH
- 7-8 APRIL
- 9-10 MAY
- 11-12 JUNE
- 13-14 JULY
- 15-16 AUGUST
- 17-18 SEPTEMBER
- 19-20 OCTOBER
- 21-22 NOVEMBER
- 23-24 DECEMBER
- 25-26 JANUARY
- 27-28 FEBRUARY
- 29-30 MARCH
- 31-32 APRIL
- 33-34 MAY
- 35-36 JUNE
- 37-38 JULY
- 39-40 AUGUST
- 41-42 SEPTEMBER
- 43-44 OCTOBER
- 45-46 NOVEMBER
- 47-48 DECEMBER
- 49-50 JANUARY
- 51-52 FEBRUARY
- 53-54 MARCH
- 55-56 APRIL
- 57-58 MAY
- 59-60 JUNE
- 61-62 JULY
- 63-64 AUGUST
- 65-66 SEPTEMBER
- 67-68 OCTOBER
- 69-70 NOVEMBER
- 71-72 DECEMBER
- 73-74 JANUARY
- 75-76 FEBRUARY
- 77-78 MARCH
- 79-80 APRIL
- 81-82 MAY
- 83-84 JUNE
- 85-86 JULY
- 87-88 AUGUST
- 89-90 SEPTEMBER
- 91-92 OCTOBER
- 93-94 NOVEMBER
- 95-96 DECEMBER
- 97-98 JANUARY
- 99-100 FEBRUARY

BA00000032

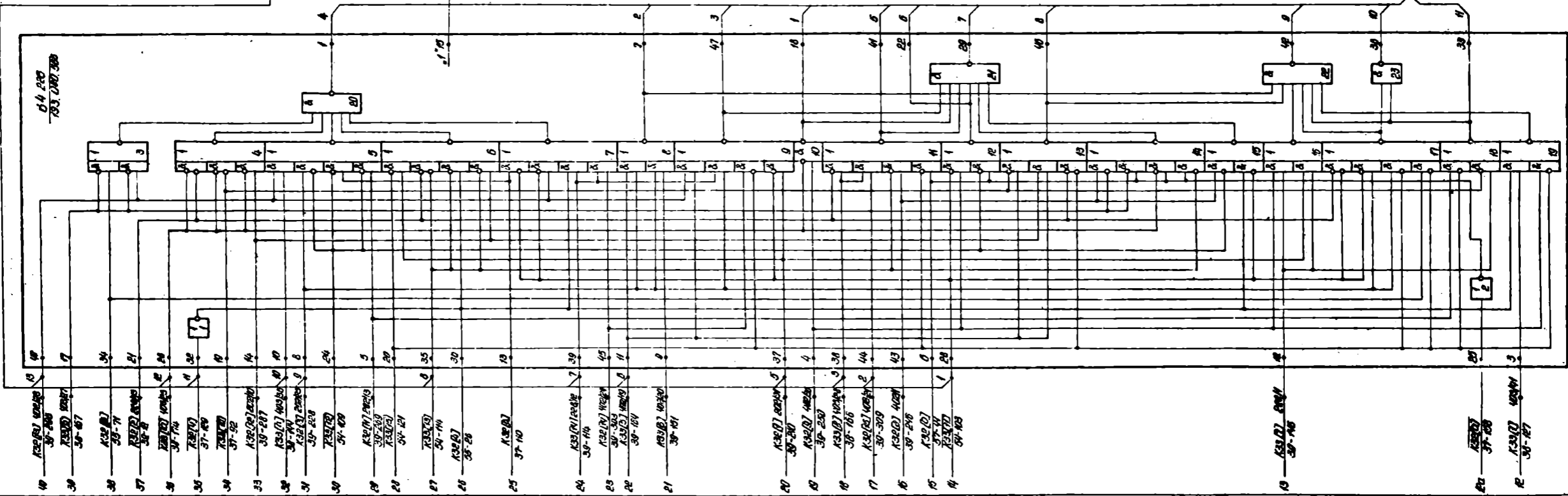
36 37 38 39 40 41 42 43 44 45 46 47 48 49 50 51 52 53 54 55 56 57 58 59 60 61 62 63 64 65 66 67 68 69 70 71 72 73 74 75 76 77 78 79 80 81 82 83 84 85 86 87 88 89 90 91 92 93 94 95 96 97 98 99 100

133 030 006 32

1	K32(2)	37-35
2	K32(2)	37-34
3	K32(2)	37-33
4	K32(2)	37-32
5	K32(2)	37-31
6	K32(2)	37-30
7	K32(2)	37-29
8	K32(2)	37-28
9	K32(2)	37-27
10	K32(2)	37-26
11	K32(2)	37-25
12	K32(2)	37-24
13	K32(2)	37-23
14	K32(2)	37-22
15	K32(2)	37-21
16	K32(2)	37-20
17	K32(2)	37-19
18	K32(2)	37-18
19	K32(2)	37-17
20	K32(2)	37-16
21	K32(2)	37-15
22	K32(2)	37-14
23	K32(2)	37-13
24	K32(2)	37-12
25	K32(2)	37-11
26	K32(2)	37-10
27	K32(2)	37-9
28	K32(2)	37-8
29	K32(2)	37-7
30	K32(2)	37-6
31	K32(2)	37-5
32	K32(2)	37-4
33	K32(2)	37-3
34	K32(2)	37-2
35	K32(2)	37-1



1	K32(2)	37-35
2	K32(2)	37-34
3	K32(2)	37-33
4	K32(2)	37-32
5	K32(2)	37-31
6	K32(2)	37-30
7	K32(2)	37-29
8	K32(2)	37-28
9	K32(2)	37-27
10	K32(2)	37-26
11	K32(2)	37-25
12	K32(2)	37-24
13	K32(2)	37-23
14	K32(2)	37-22
15	K32(2)	37-21
16	K32(2)	37-20
17	K32(2)	37-19
18	K32(2)	37-18
19	K32(2)	37-17
20	K32(2)	37-16
21	K32(2)	37-15
22	K32(2)	37-14
23	K32(2)	37-13
24	K32(2)	37-12
25	K32(2)	37-11
26	K32(2)	37-10
27	K32(2)	37-9
28	K32(2)	37-8
29	K32(2)	37-7
30	K32(2)	37-6
31	K32(2)	37-5
32	K32(2)	37-4
33	K32(2)	37-3
34	K32(2)	37-2
35	K32(2)	37-1



133 030 006 32

BECH ORK 5535

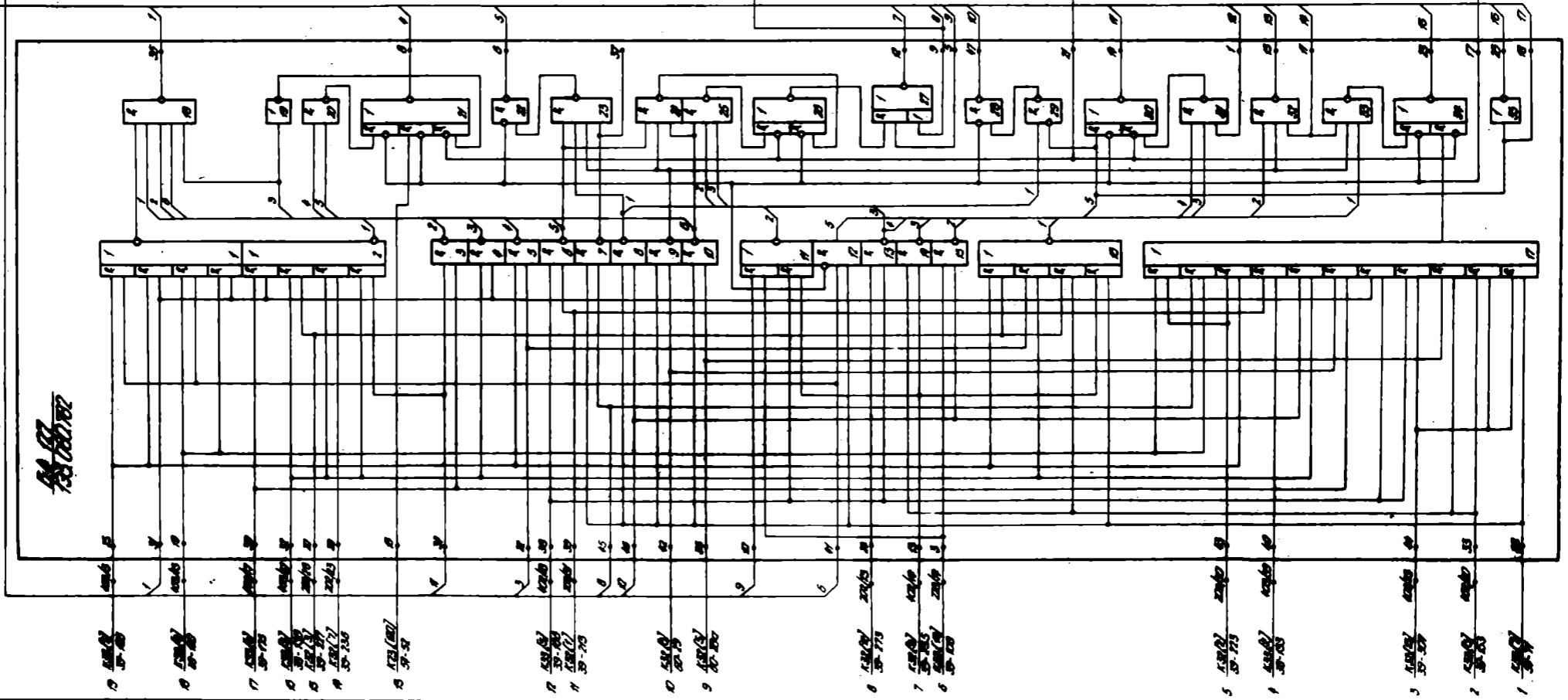
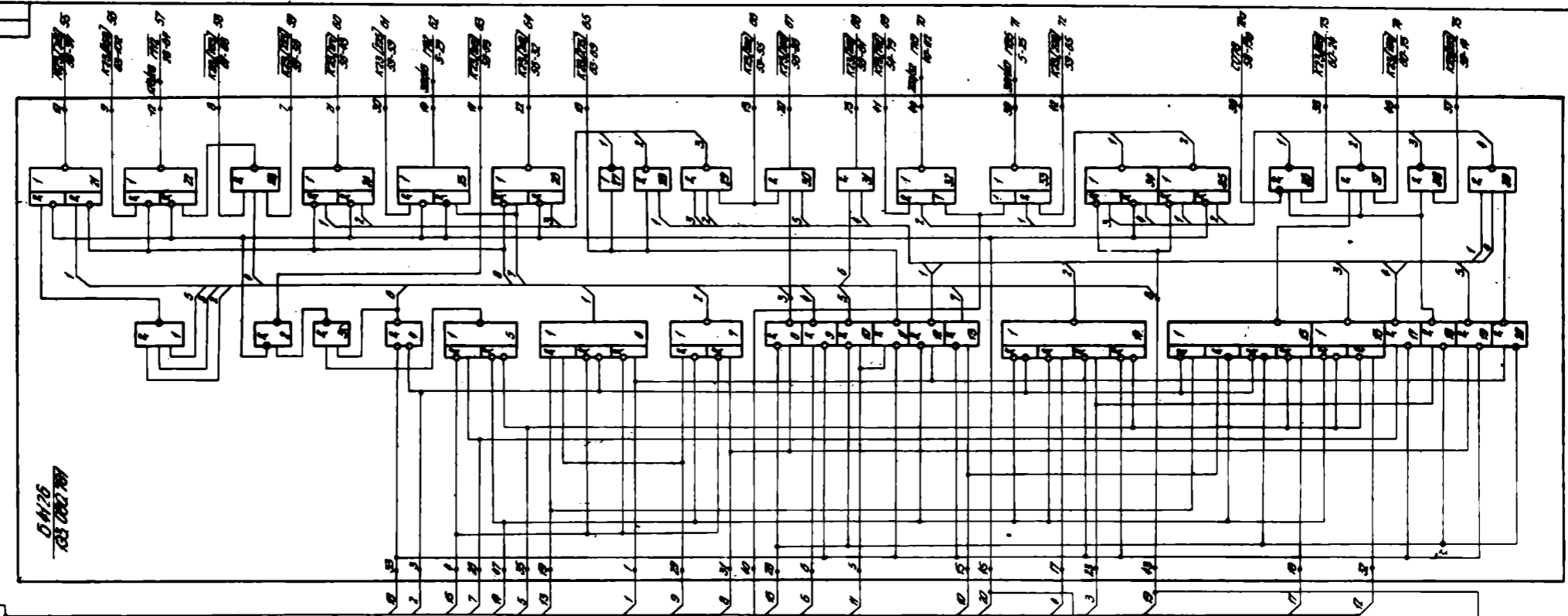
133 030 006 32

26-100 000 000

26-100 000 000

51-55	10000	1
52-56	10000	2
53-57	10000	3
54-58	10000	4
55-59	10000	5
56-60	10000	6
57-61	10000	7
58-62	10000	8
59-63	10000	9
60-64	10000	10
61-65	10000	11
62-66	10000	12
63-67	10000	13
64-68	10000	14
65-69	10000	15
66-70	10000	16
67-71	10000	17
68-72	10000	18
69-73	10000	19
70-74	10000	20
71-75	10000	21
72-76	10000	22
73-77	10000	23
74-78	10000	24
75-79	10000	25
76-80	10000	26
77-81	10000	27
78-82	10000	28
79-83	10000	29
80-84	10000	30
81-85	10000	31
82-86	10000	32
83-87	10000	33
84-88	10000	34
85-89	10000	35
86-90	10000	36
87-91	10000	37
88-92	10000	38
89-93	10000	39
90-94	10000	40
91-95	10000	41
92-96	10000	42
93-97	10000	43
94-98	10000	44
95-99	10000	45
96-100	10000	46
97-101	10000	47
98-102	10000	48
99-103	10000	49
100-104	10000	50

51-55	10000	1
56-60	10000	2
61-65	10000	3
66-70	10000	4
71-75	10000	5
76-80	10000	6
81-85	10000	7
86-90	10000	8
91-95	10000	9
96-100	10000	10
101-105	10000	11
106-110	10000	12
111-115	10000	13
116-120	10000	14
121-125	10000	15
126-130	10000	16
131-135	10000	17
136-140	10000	18
141-145	10000	19
146-150	10000	20
151-155	10000	21
156-160	10000	22
161-165	10000	23
166-170	10000	24
171-175	10000	25
176-180	10000	26
181-185	10000	27
186-190	10000	28
191-195	10000	29
196-200	10000	30
201-205	10000	31
206-210	10000	32
211-215	10000	33
216-220	10000	34
221-225	10000	35
226-230	10000	36
231-235	10000	37
236-240	10000	38
241-245	10000	39
246-250	10000	40
251-255	10000	41
256-260	10000	42
261-265	10000	43
266-270	10000	44
271-275	10000	45
276-280	10000	46
281-285	10000	47
286-290	10000	48
291-295	10000	49
296-300	10000	50

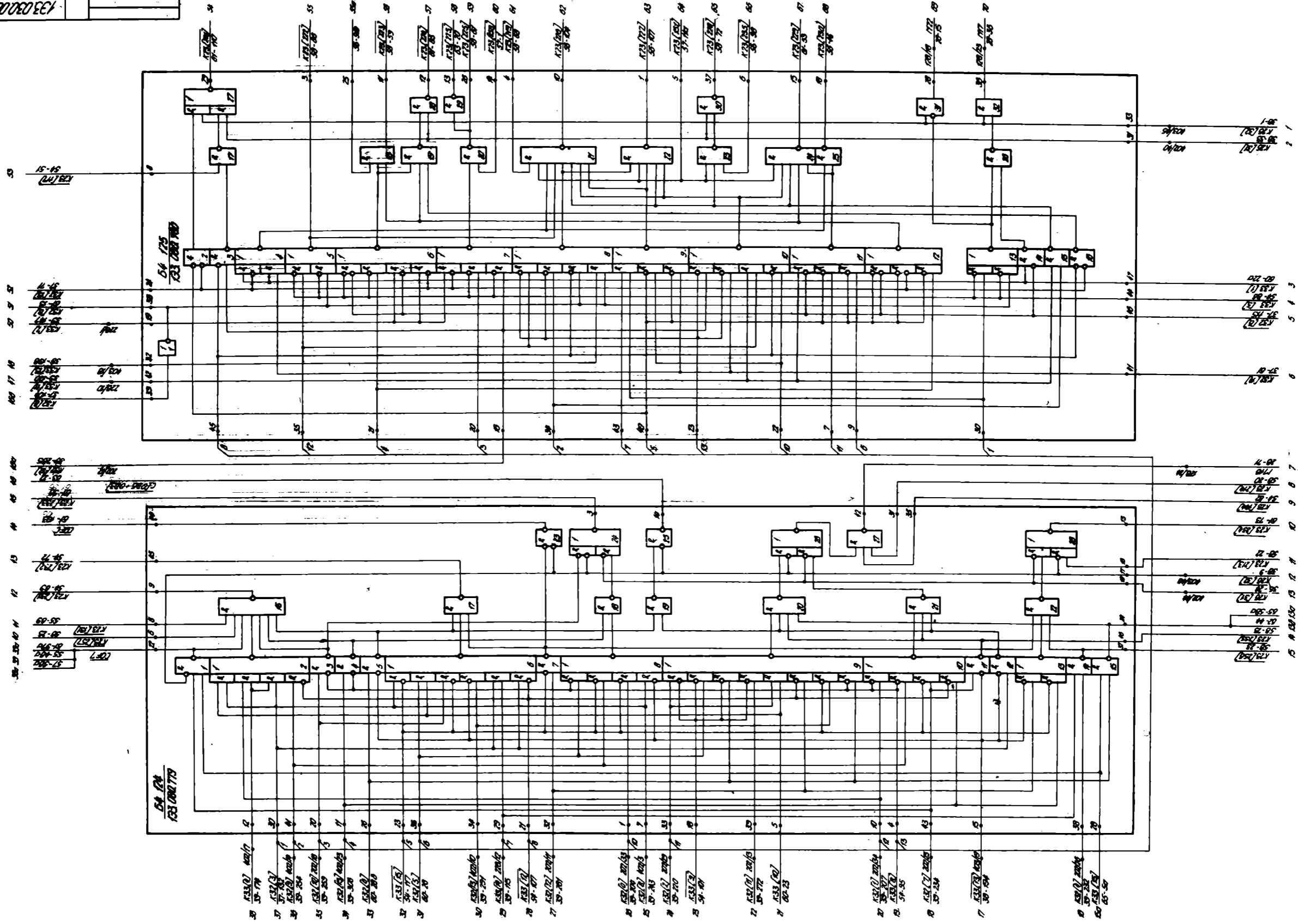


26-100 000 000

26-100 000 000

133 030 006 32

133 030 006 32



- 1-15
16-20
21-25
- 26-30
31-35
36-40
- 41-45
46-50
51-55
- 56-60
61-65
66-70
- 71-75
76-80
81-85
- 86-90
91-95
96-100
- 101-105
106-110
111-115
- 116-120
121-125
126-130
- 131-135
136-140
141-145
- 146-150
151-155
156-160
- 161-165
166-170
171-175
- 176-180
181-185
186-190
- 191-195
196-200
201-205
- 206-210
211-215
216-220
- 221-225
226-230
231-235
- 236-240
241-245
246-250
- 251-255
256-260
261-265
- 266-270
271-275
276-280
- 281-285
286-290
291-295
- 296-300
301-305
306-310
- 311-315
316-320
321-325
- 326-330
331-335
336-340
- 341-345
346-350
351-355
- 356-360
361-365
366-370
- 371-375
376-380
381-385
- 386-390
391-395
396-400
- 401-405
406-410
411-415
- 416-420
421-425
426-430
- 431-435
436-440
441-445
- 446-450
451-455
456-460
- 461-465
466-470
471-475
- 476-480
481-485
486-490
- 491-495
496-500
501-505
- 506-510
511-515
516-520
- 521-525
526-530
531-535
- 536-540
541-545
546-550
- 551-555
556-560
561-565
- 566-570
571-575
576-580
- 581-585
586-590
591-595
- 596-600
601-605
606-610
- 611-615
616-620
621-625
- 626-630
631-635
636-640
- 641-645
646-650
651-655
- 656-660
661-665
666-670
- 671-675
676-680
681-685
- 686-690
691-695
696-700
- 701-705
706-710
711-715
- 716-720
721-725
726-730
- 731-735
736-740
741-745
- 746-750
751-755
756-760
- 761-765
766-770
771-775
- 776-780
781-785
786-790
- 791-795
796-800
801-805
- 806-810
811-815
816-820
- 821-825
826-830
831-835
- 836-840
841-845
846-850
- 851-855
856-860
861-865
- 866-870
871-875
876-880
- 881-885
886-890
891-895
- 896-900
901-905
906-910
- 911-915
916-920
921-925
- 926-930
931-935
936-940
- 941-945
946-950
951-955
- 956-960
961-965
966-970
- 971-975
976-980
981-985
- 986-990
991-995
996-1000

BACK ORK 133 030 006 32

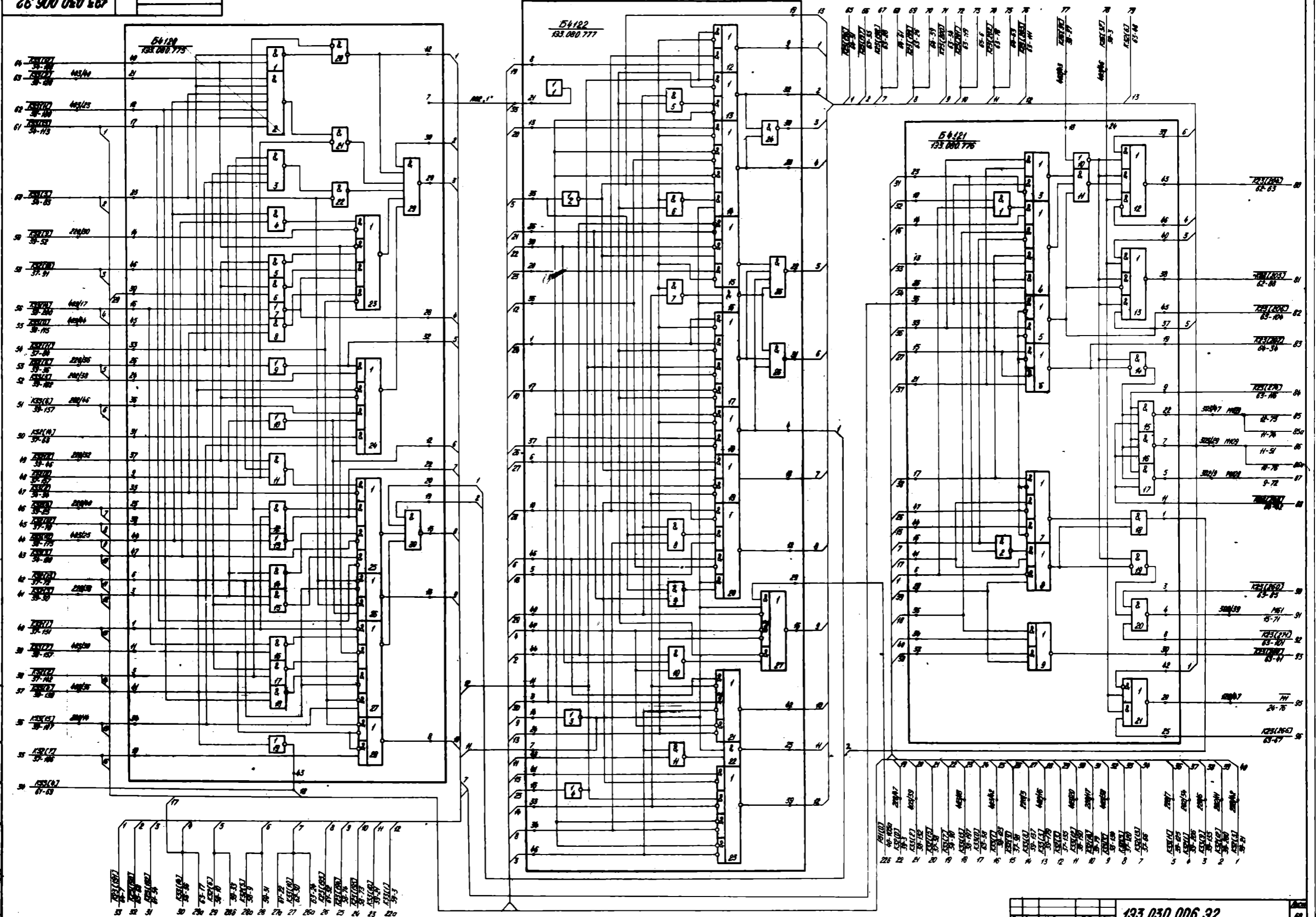
133 030 006 32	133 030 006 32	133 030 006 32	133 030 006 32
133 030 006 32	133 030 006 32	133 030 006 32	133 030 006 32
133 030 006 32	133 030 006 32	133 030 006 32	133 030 006 32
133 030 006 32	133 030 006 32	133 030 006 32	133 030 006 32

54120
133.030.775

54122
133.030.777

54121
133.030.776

BSCM ON 13.6.75



1	2	3	4	5	6	7	8	9	10	11	12
13	14	15	16	17	18	19	20	21	22	23	24
25	26	27	28	29	30	31	32	33	34	35	36
37	38	39	40	41	42	43	44	45	46	47	48
49	50	51	52	53	54	55	56	57	58	59	60
61	62	63	64	65	66	67	68	69	70	71	72
73	74	75	76	77	78	79	80	81	82	83	84
85	86	87	88	89	90	91	92	93	94	95	96
97	98	99	100								

1	2	3	4	5	6	7	8	9	10	11	12	13	14	15	16	17	18	19	20	21	22	23	24	25	26	27	28	29	30	31	32	33	34	35	36	37	38	39	40	41	42	43	44	45	46	47	48	49	50	51	52	53	54	55	56	57	58	59	60	61	62	63	64	65	66	67	68	69	70	71	72	73	74	75	76	77	78	79	80	81	82	83	84	85	86	87	88	89	90	91	92	93	94	95	96	97	98	99	100
---	---	---	---	---	---	---	---	---	----	----	----	----	----	----	----	----	----	----	----	----	----	----	----	----	----	----	----	----	----	----	----	----	----	----	----	----	----	----	----	----	----	----	----	----	----	----	----	----	----	----	----	----	----	----	----	----	----	----	----	----	----	----	----	----	----	----	----	----	----	----	----	----	----	----	----	----	----	----	----	----	----	----	----	----	----	----	----	----	----	----	----	----	----	----	----	----	----	----	-----

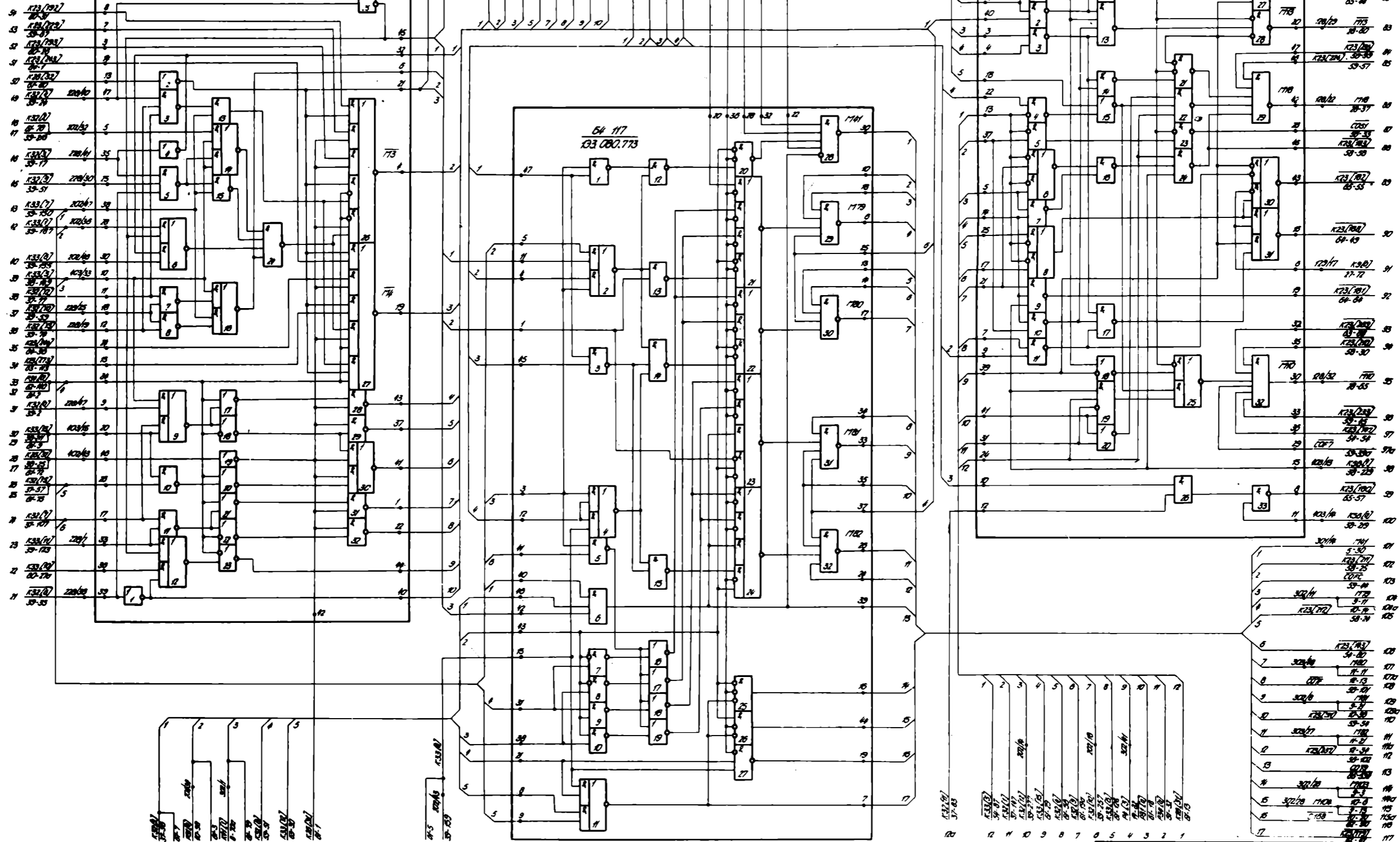
133.030.006.32

55 56 57 58 59 60 61 62 63 64 65 66 67 68 69 70 71 72 73 74 75 76 77 78 79

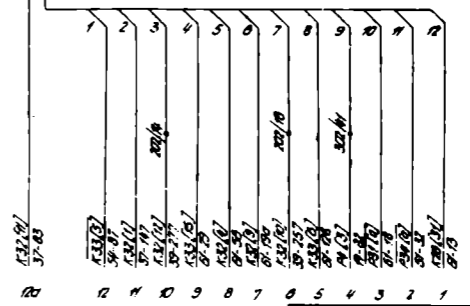
64 118
133.080.774

64 117
133.080.773

64 115
133.080.771

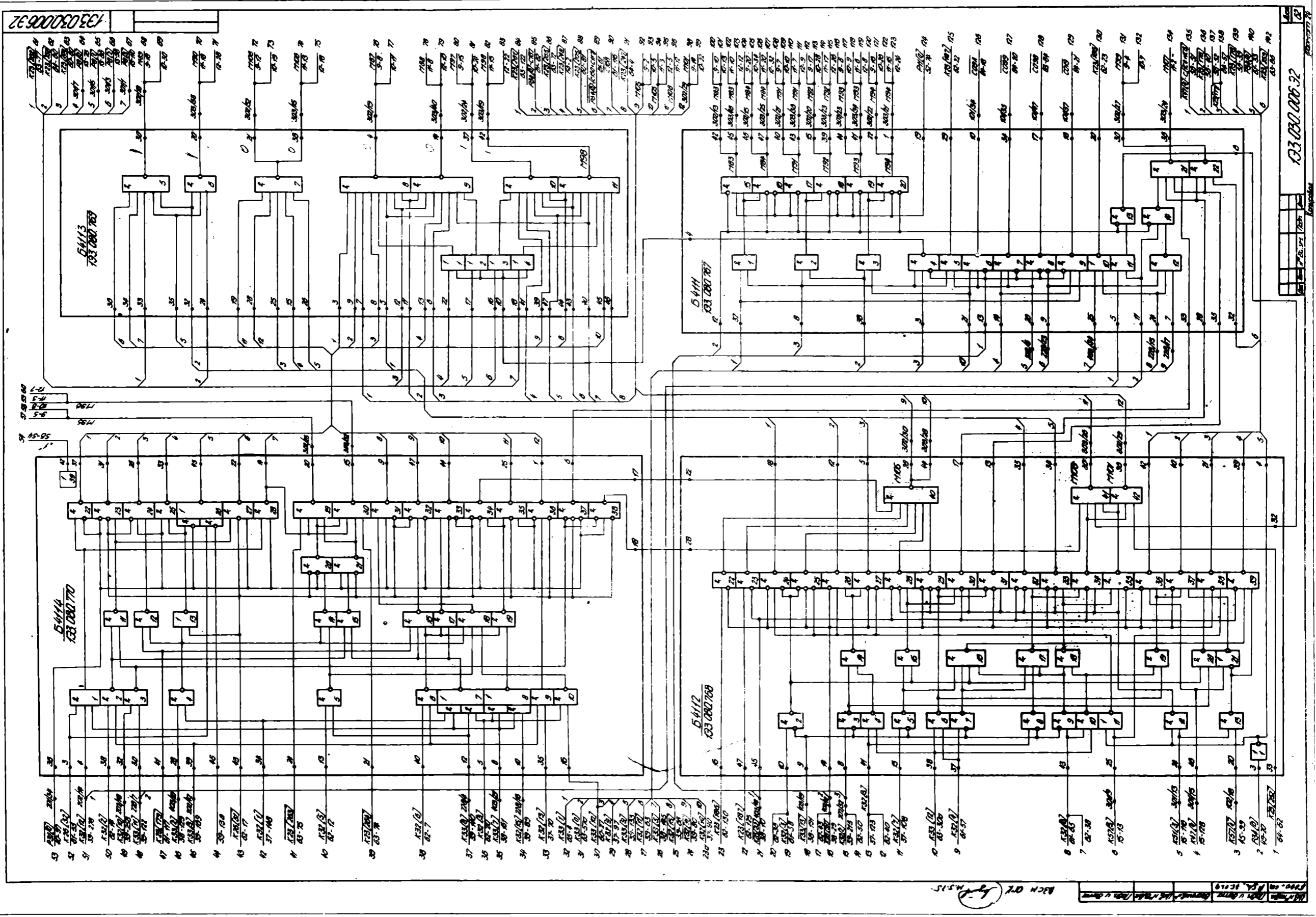


EACH OF (1-1) 64.118



133.030.006.32

6-



133 080 006 32

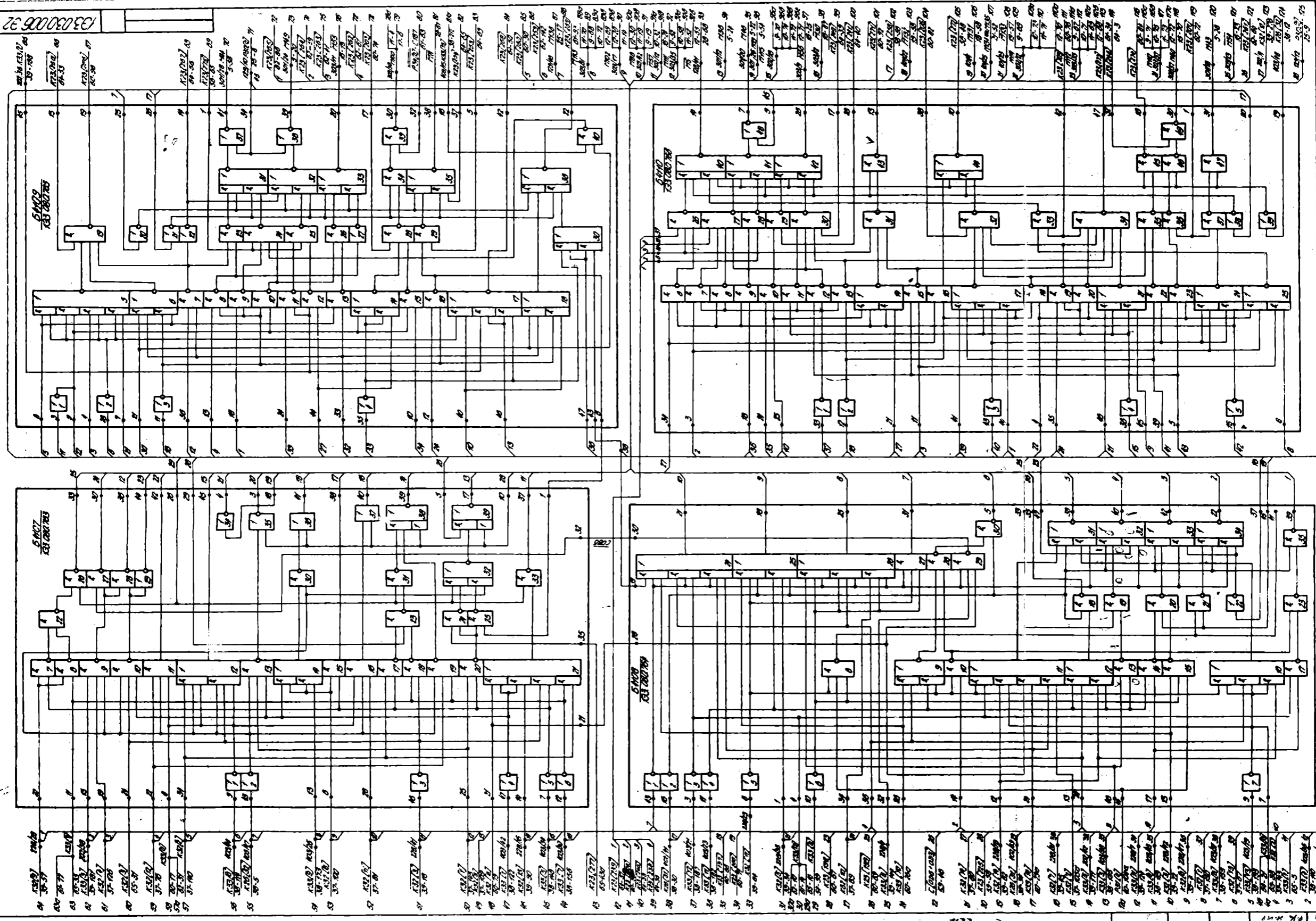
133 080 006 32

BCN DTL

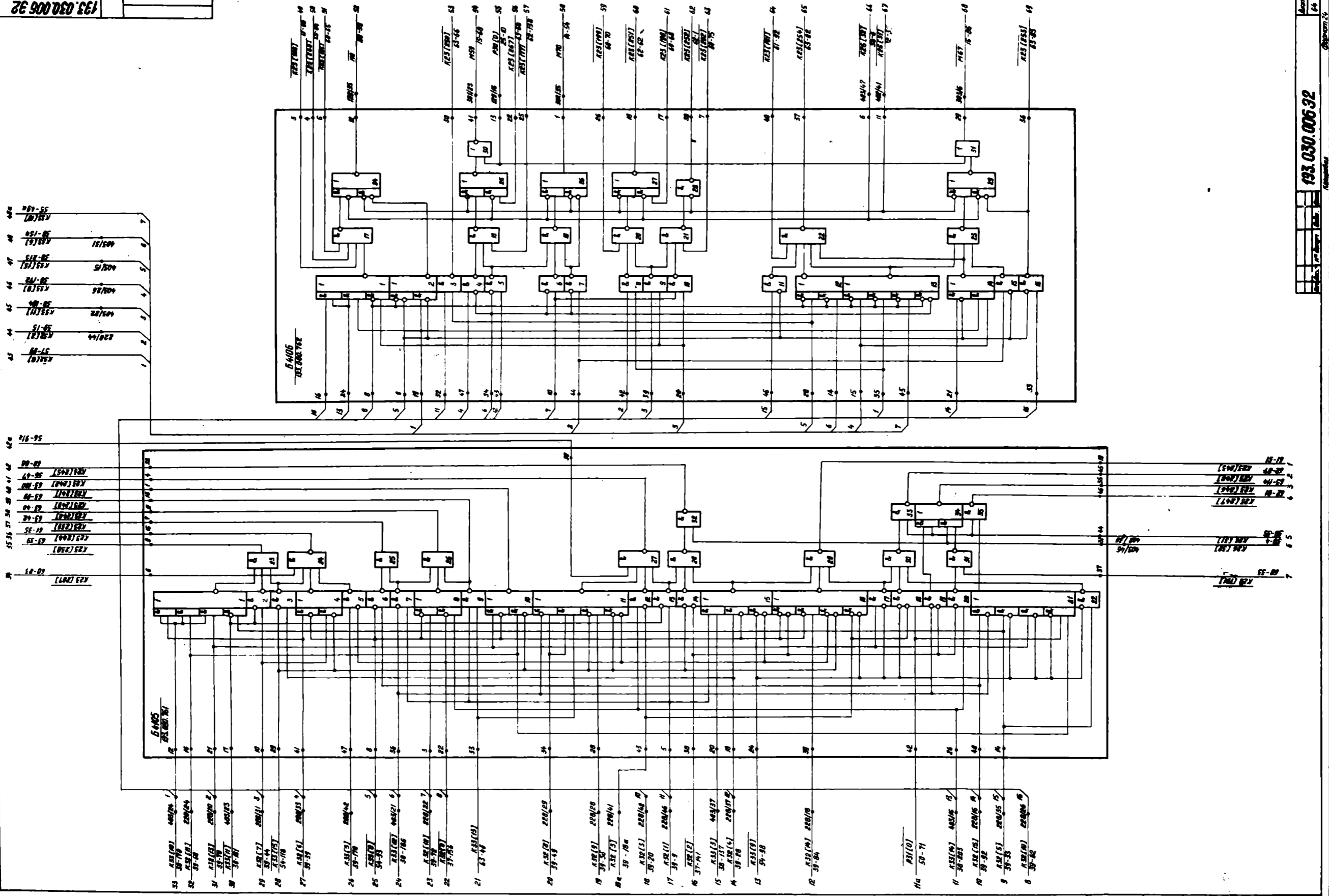
133 080 006 32

1303000032

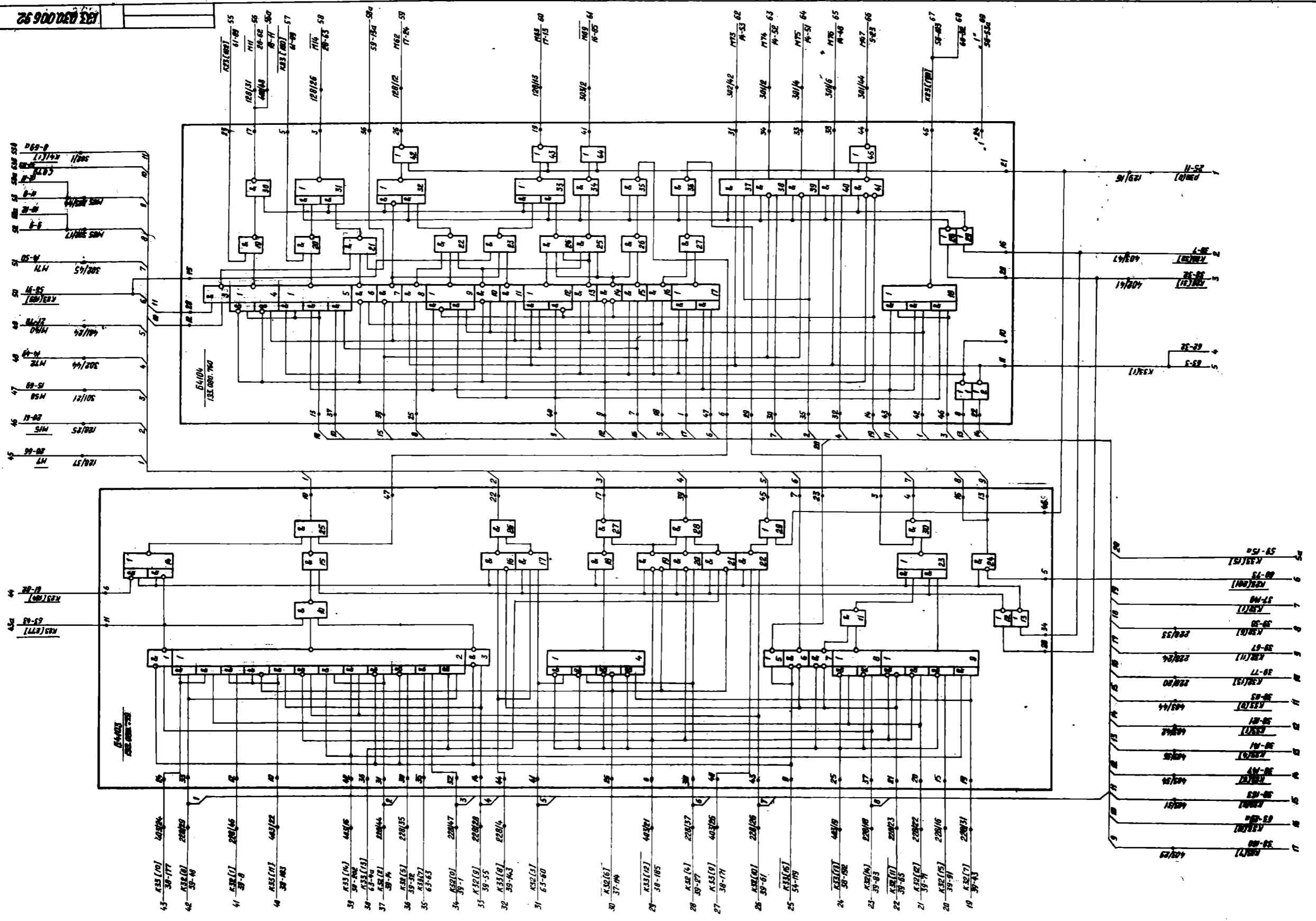
REV	DATE	BY	CHK



1303000032

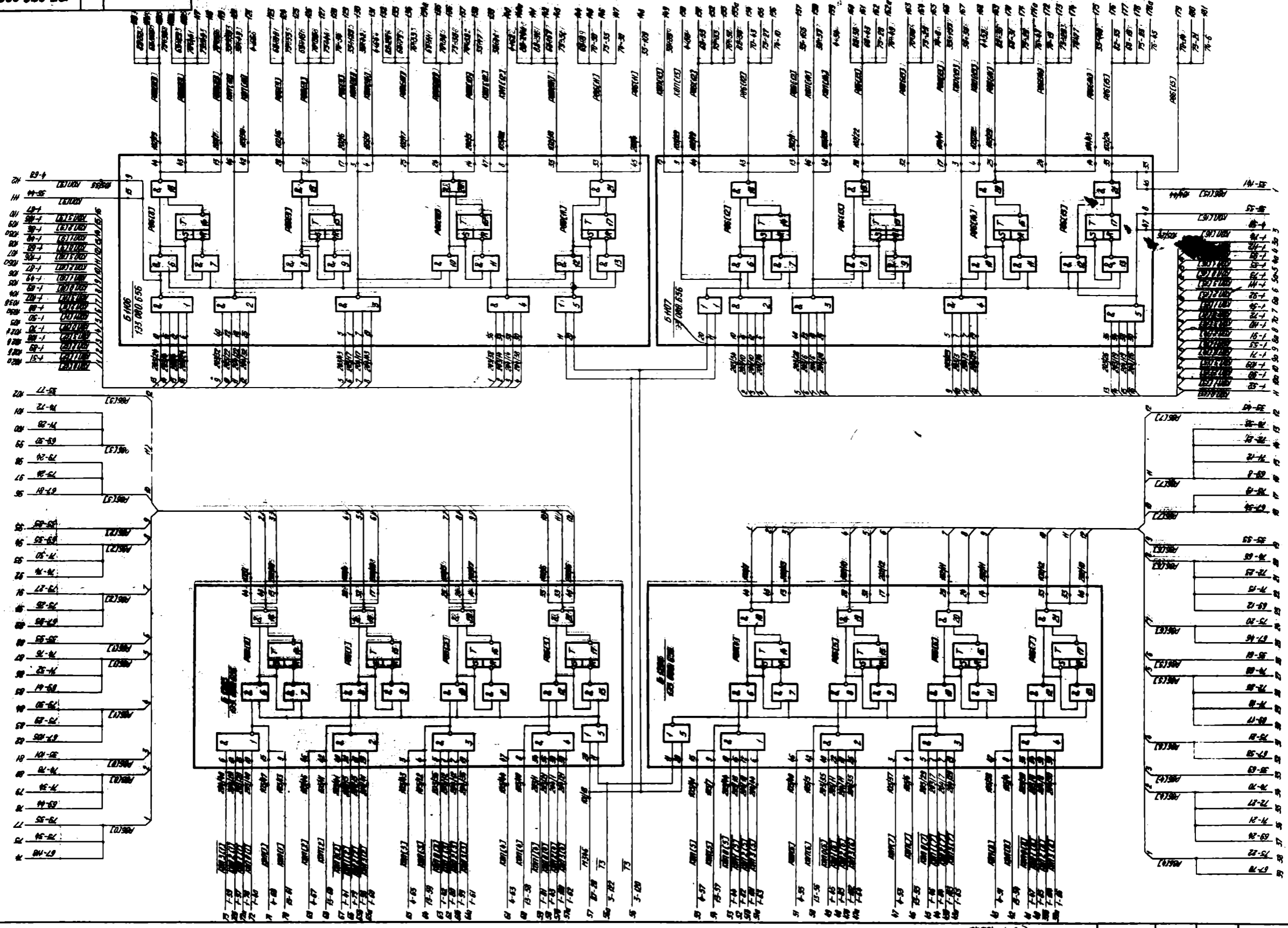


BCHM ORK



BSCM DRK 28.475

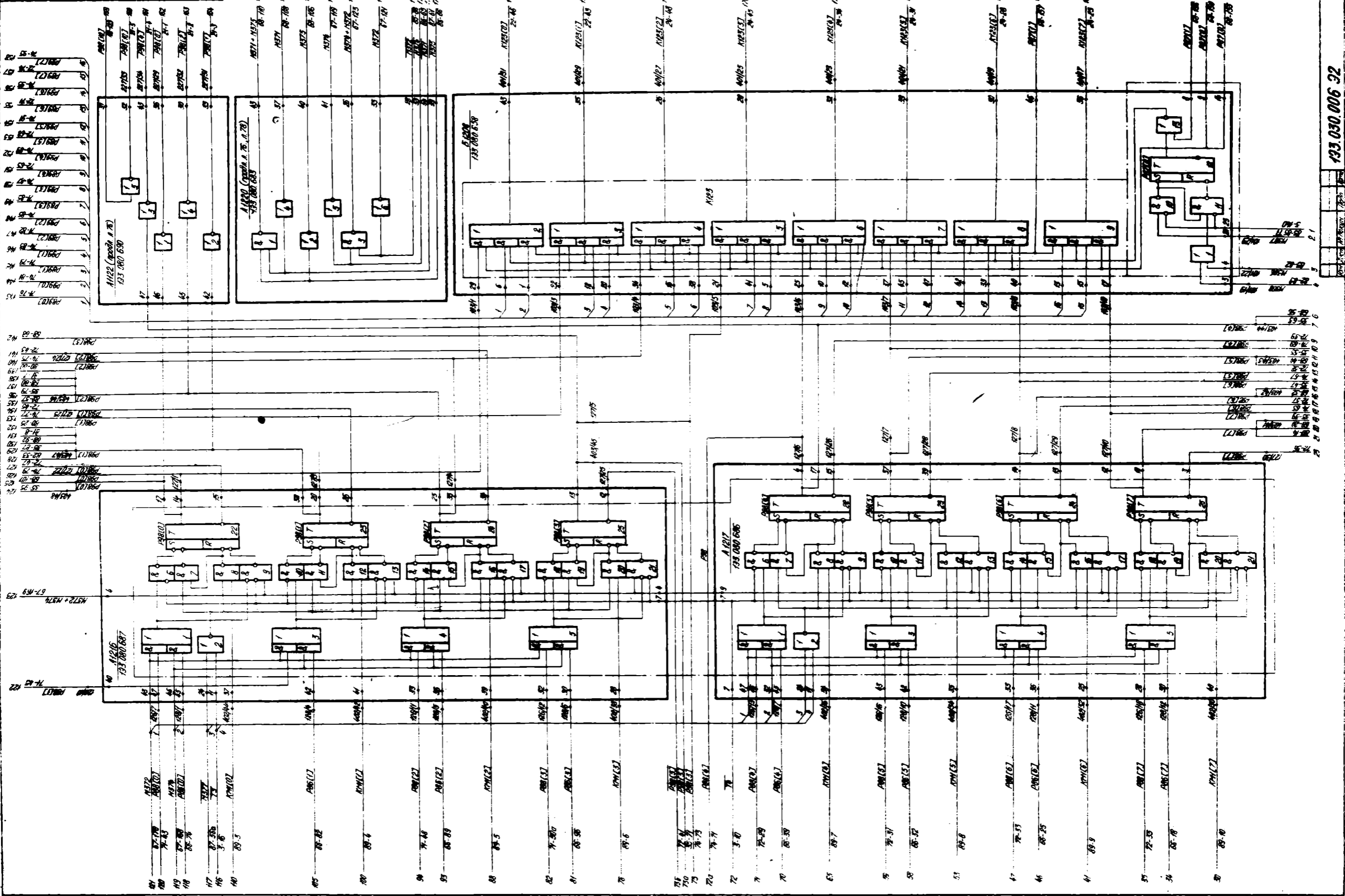
133 030 006 92



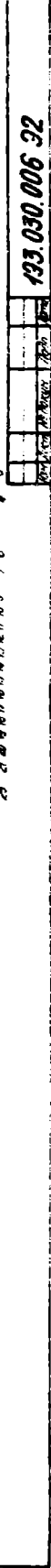
BACK OR

133.030.006.32

133.030.006.32



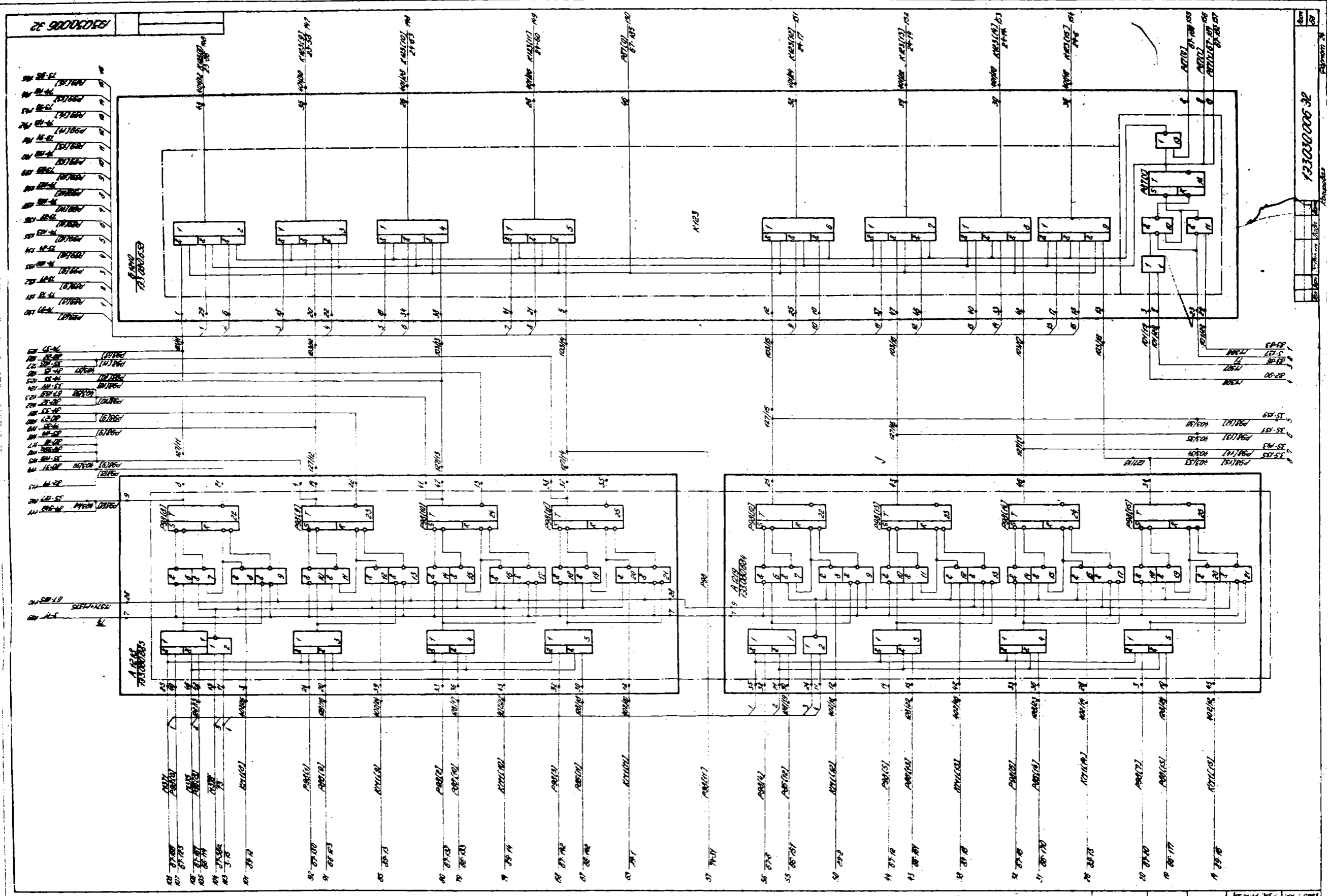
133.030.006.32



133.030.006.32

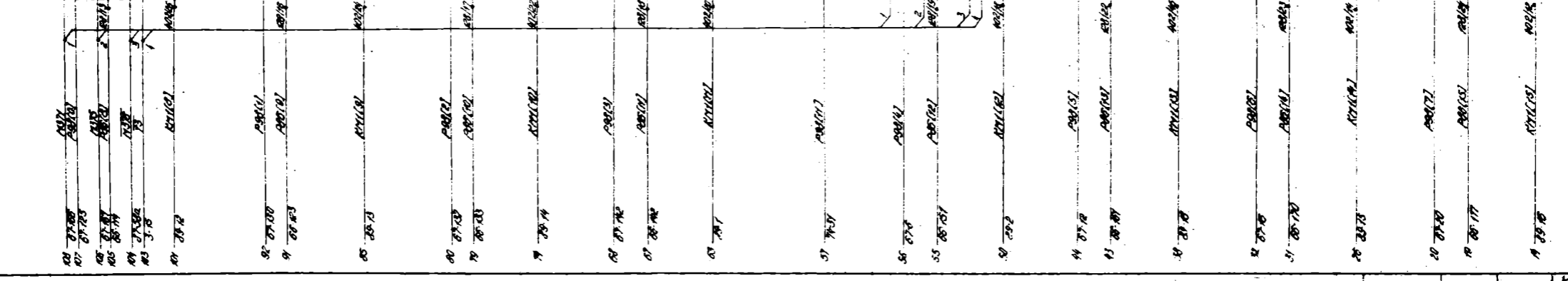
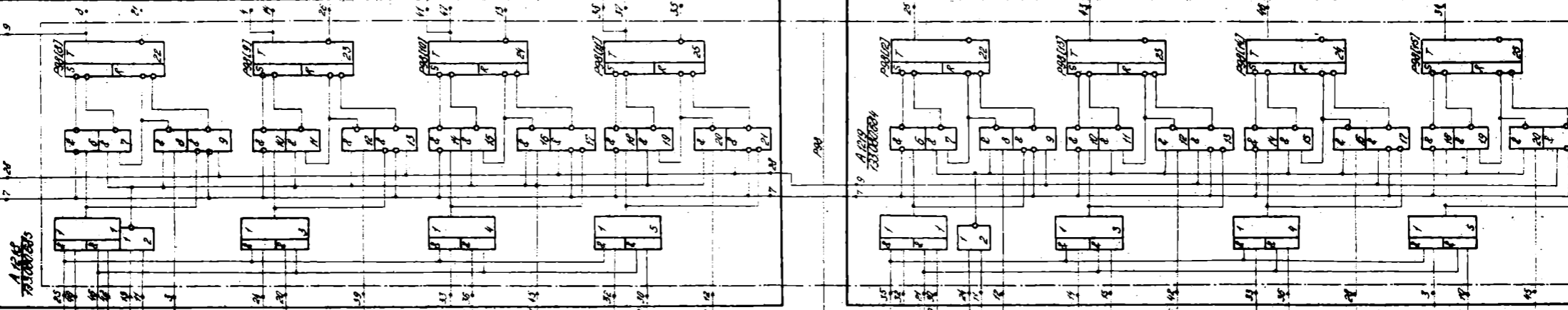
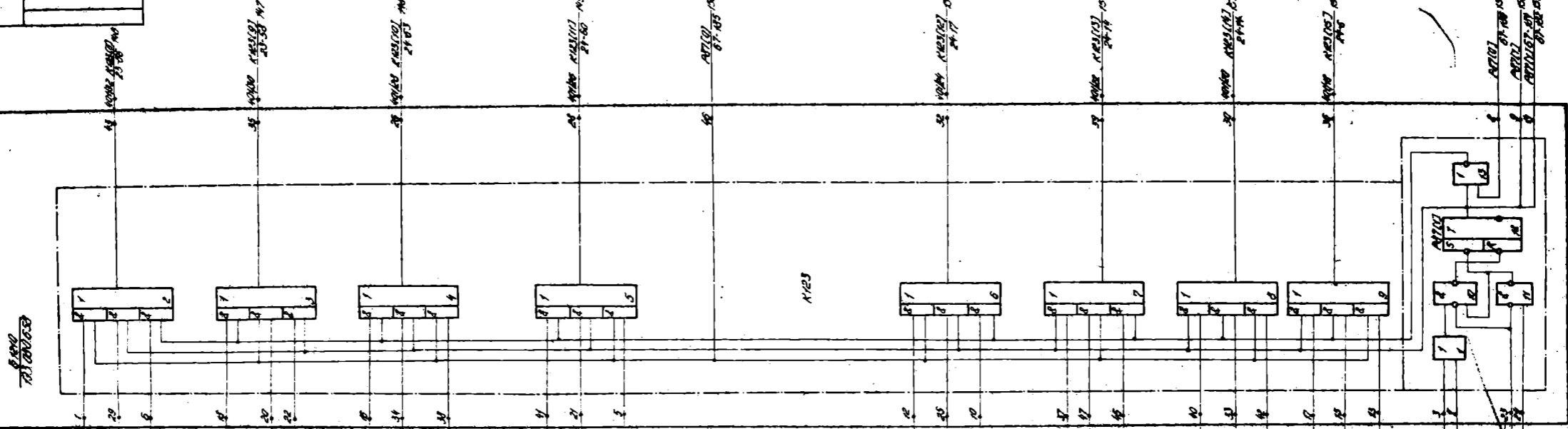
BGM OF: 133.030.006.32

133.030.006.32



- 101 101-01
- 102 102-01
- 103 103-01
- 104 104-01
- 105 105-01
- 106 106-01
- 107 107-01
- 108 108-01
- 109 109-01
- 110 110-01
- 111 111-01
- 112 112-01
- 113 113-01
- 114 114-01
- 115 115-01
- 116 116-01
- 117 117-01
- 118 118-01
- 119 119-01
- 120 120-01
- 121 121-01
- 122 122-01
- 123 123-01
- 124 124-01
- 125 125-01
- 126 126-01
- 127 127-01
- 128 128-01
- 129 129-01
- 130 130-01
- 131 131-01
- 132 132-01
- 133 133-01
- 134 134-01
- 135 135-01
- 136 136-01
- 137 137-01
- 138 138-01
- 139 139-01
- 140 140-01
- 141 141-01
- 142 142-01
- 143 143-01
- 144 144-01
- 145 145-01
- 146 146-01
- 147 147-01
- 148 148-01
- 149 149-01
- 150 150-01
- 151 151-01
- 152 152-01
- 153 153-01
- 154 154-01
- 155 155-01
- 156 156-01
- 157 157-01
- 158 158-01
- 159 159-01
- 160 160-01
- 161 161-01
- 162 162-01
- 163 163-01
- 164 164-01
- 165 165-01
- 166 166-01
- 167 167-01
- 168 168-01
- 169 169-01
- 170 170-01
- 171 171-01
- 172 172-01
- 173 173-01
- 174 174-01
- 175 175-01
- 176 176-01
- 177 177-01
- 178 178-01
- 179 179-01
- 180 180-01
- 181 181-01
- 182 182-01
- 183 183-01
- 184 184-01
- 185 185-01
- 186 186-01
- 187 187-01
- 188 188-01
- 189 189-01
- 190 190-01
- 191 191-01
- 192 192-01
- 193 193-01
- 194 194-01
- 195 195-01
- 196 196-01
- 197 197-01
- 198 198-01
- 199 199-01
- 200 200-01

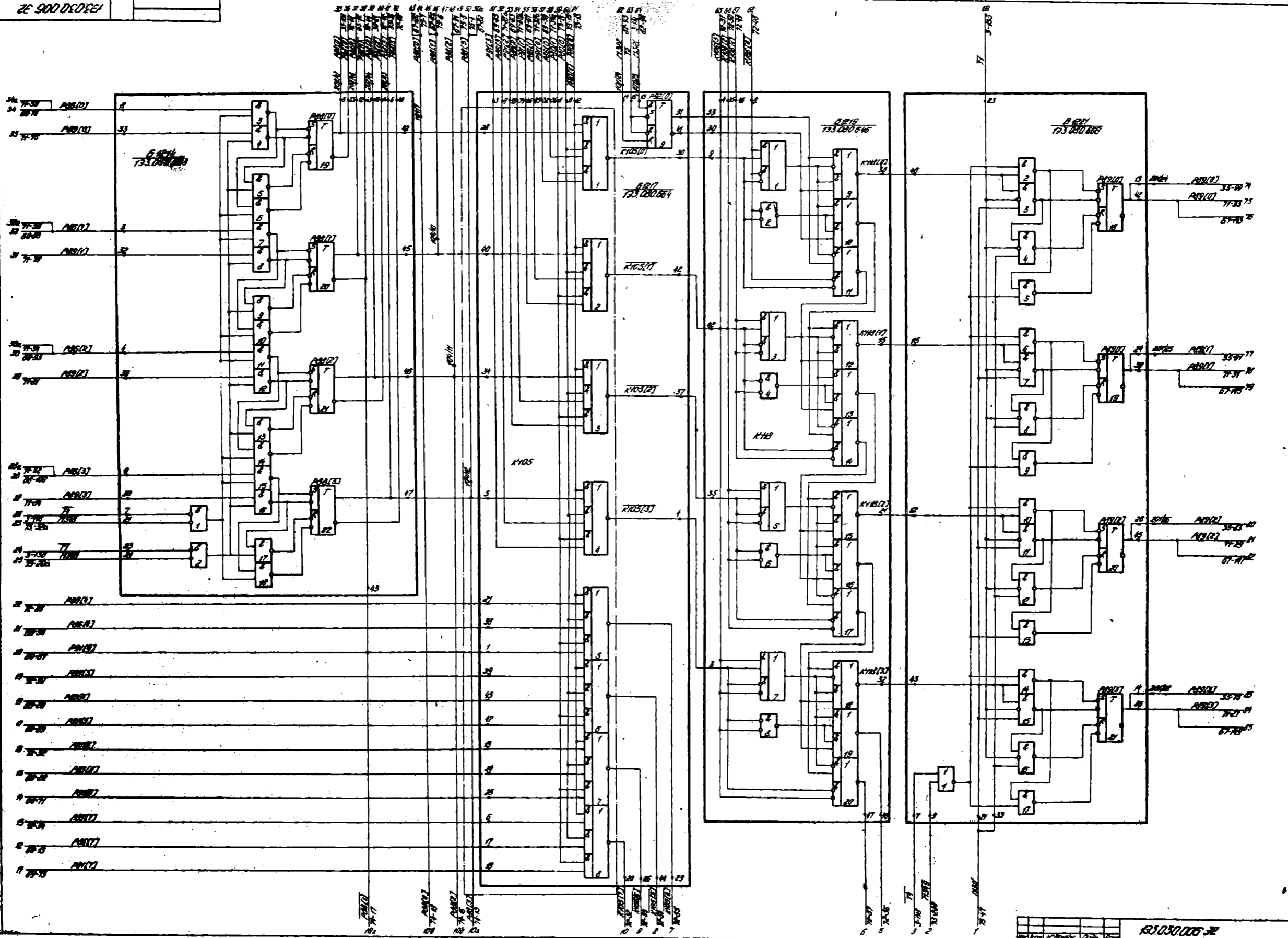
- 101 101-02
- 102 102-02
- 103 103-02
- 104 104-02
- 105 105-02
- 106 106-02
- 107 107-02
- 108 108-02
- 109 109-02
- 110 110-02
- 111 111-02
- 112 112-02
- 113 113-02
- 114 114-02
- 115 115-02
- 116 116-02
- 117 117-02
- 118 118-02
- 119 119-02
- 120 120-02
- 121 121-02
- 122 122-02
- 123 123-02
- 124 124-02
- 125 125-02
- 126 126-02
- 127 127-02
- 128 128-02
- 129 129-02
- 130 130-02
- 131 131-02
- 132 132-02
- 133 133-02
- 134 134-02
- 135 135-02
- 136 136-02
- 137 137-02
- 138 138-02
- 139 139-02
- 140 140-02
- 141 141-02
- 142 142-02
- 143 143-02
- 144 144-02
- 145 145-02
- 146 146-02
- 147 147-02
- 148 148-02
- 149 149-02
- 150 150-02
- 151 151-02
- 152 152-02
- 153 153-02
- 154 154-02
- 155 155-02
- 156 156-02
- 157 157-02
- 158 158-02
- 159 159-02
- 160 160-02
- 161 161-02
- 162 162-02
- 163 163-02
- 164 164-02
- 165 165-02
- 166 166-02
- 167 167-02
- 168 168-02
- 169 169-02
- 170 170-02
- 171 171-02
- 172 172-02
- 173 173-02
- 174 174-02
- 175 175-02
- 176 176-02
- 177 177-02
- 178 178-02
- 179 179-02
- 180 180-02
- 181 181-02
- 182 182-02
- 183 183-02
- 184 184-02
- 185 185-02
- 186 186-02
- 187 187-02
- 188 188-02
- 189 189-02
- 190 190-02
- 191 191-02
- 192 192-02
- 193 193-02
- 194 194-02
- 195 195-02
- 196 196-02
- 197 197-02
- 198 198-02
- 199 199-02
- 200 200-02



23 0000000000

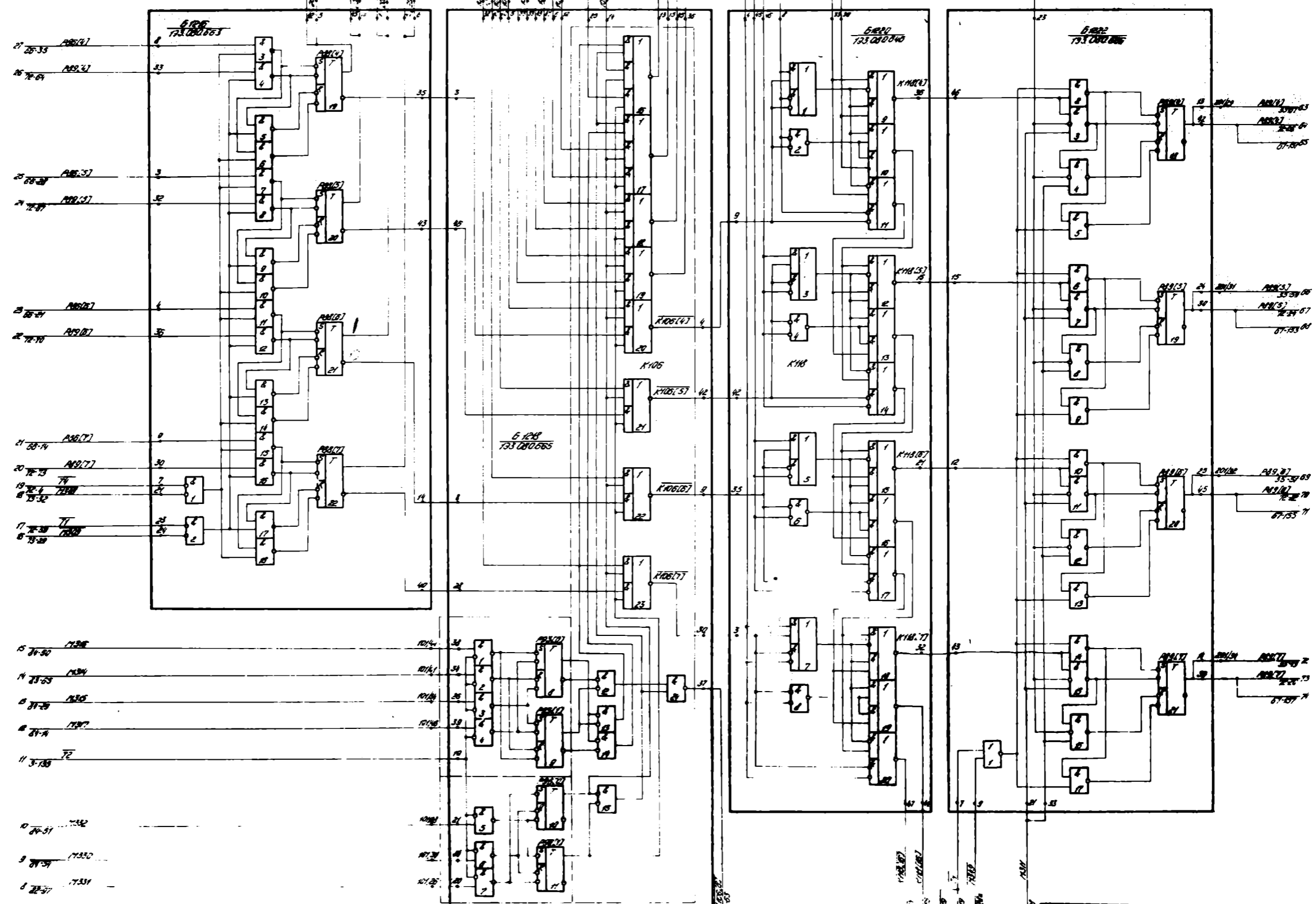
23 0000000000

23 0000000000



ASCH 01K 5-7

133000632

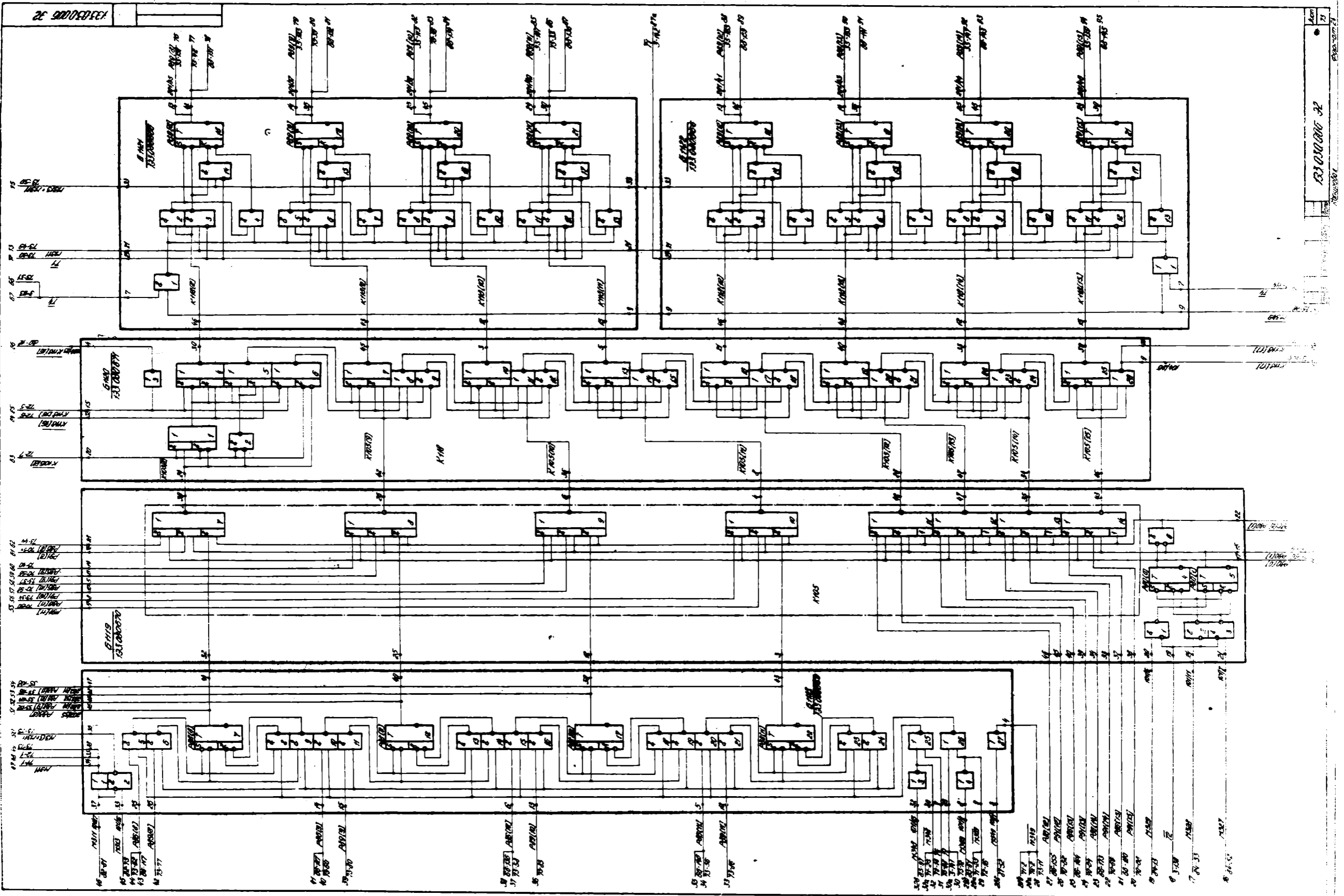


BSCM UPK (6-7) 40 2125

133 030 006 32

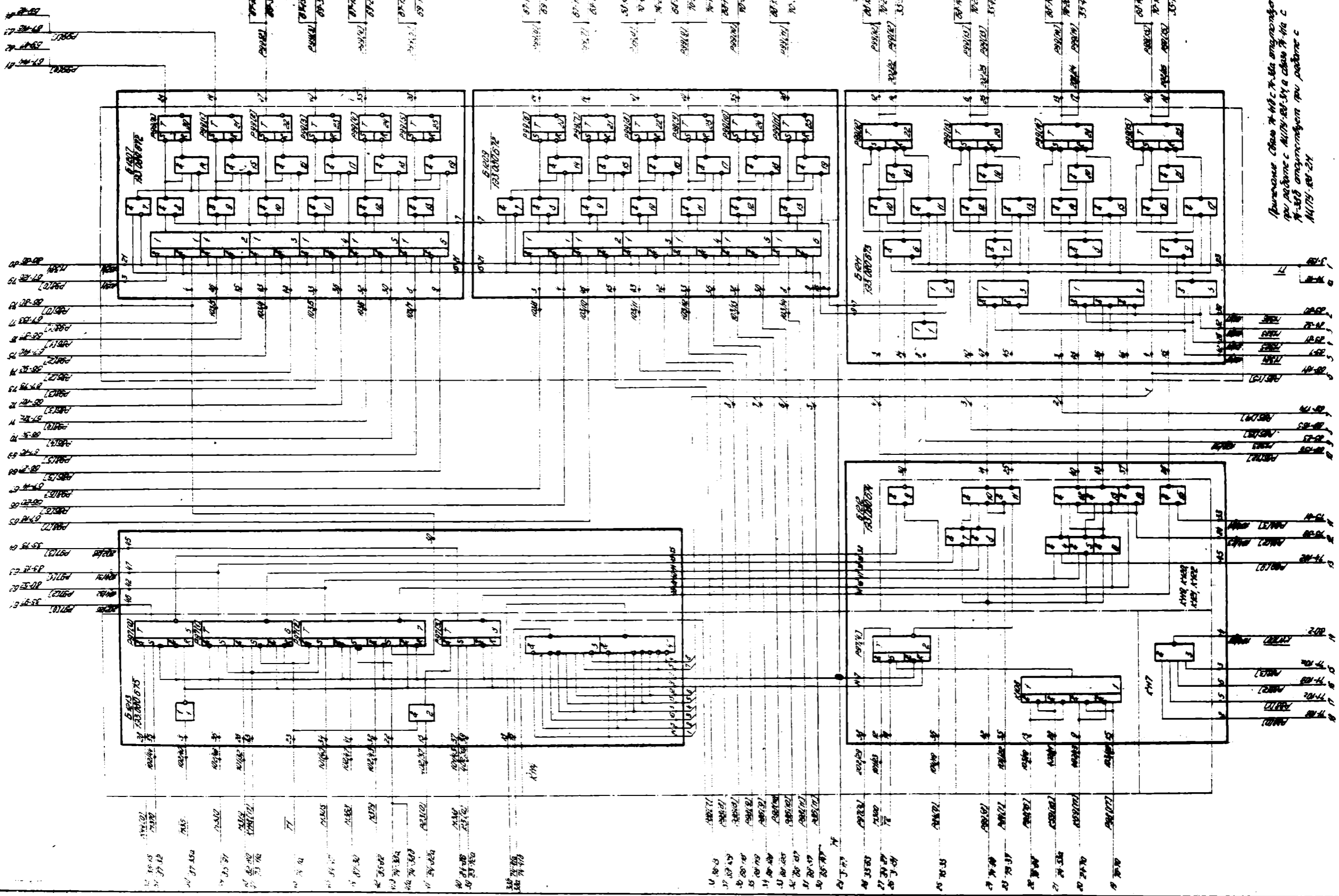
26 00000000

13000000 26

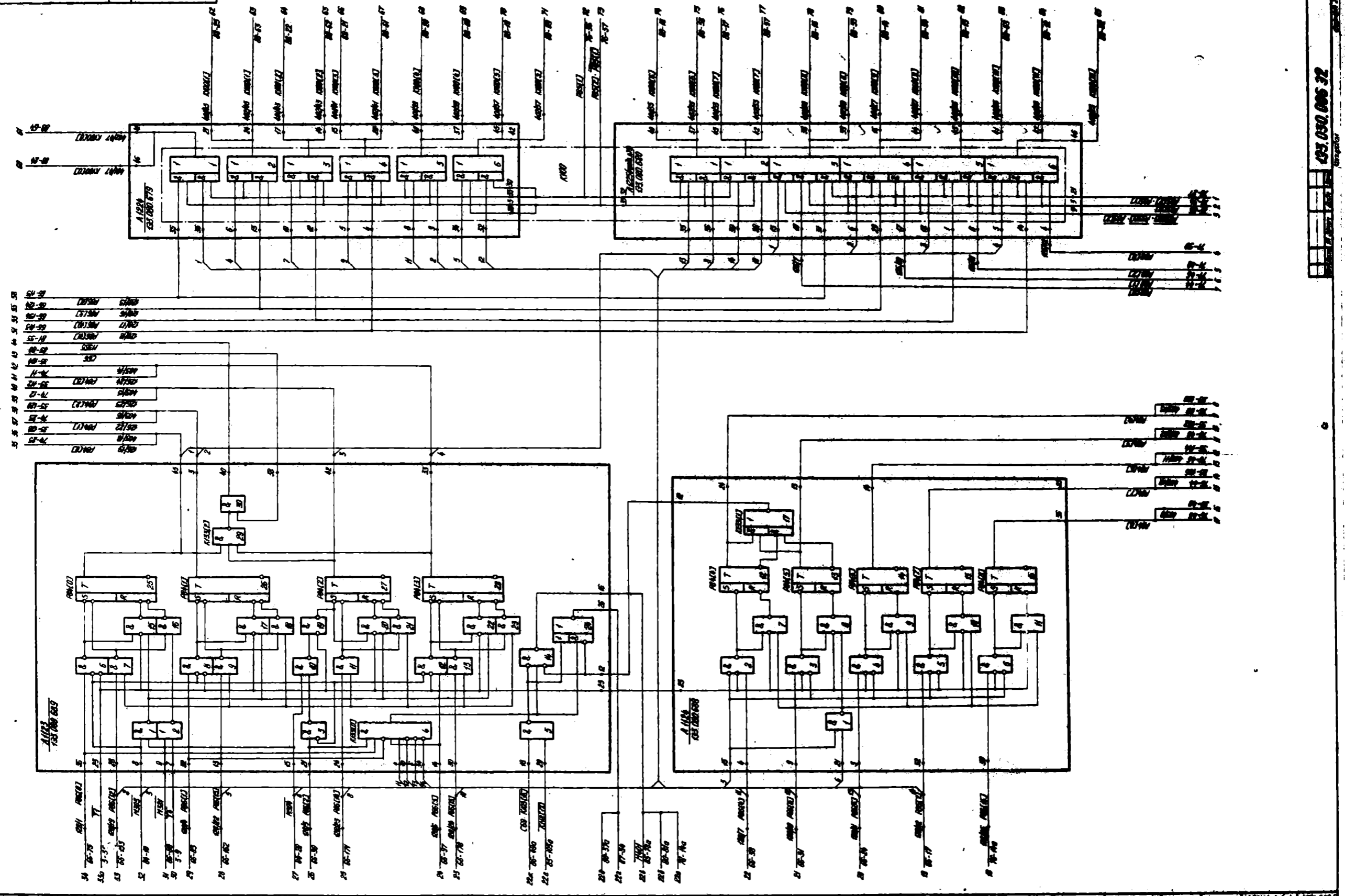


14 20 21 22 23 24 25 26 27 28 29 30 31 32 33 34 35 36 37 38 39 40 41 42 43 44 45 46 47 48 49 50 51 52 53 54 55 56 57 58 59 60 61 62 63 64 65 66 67 68 69 70 71 72 73 74 75 76 77 78 79 80 81 82 83 84 85 86 87 88 89 90 91 92 93 94 95 96 97 98 99 100

BACH DR. 5.5.7
 13000000 26

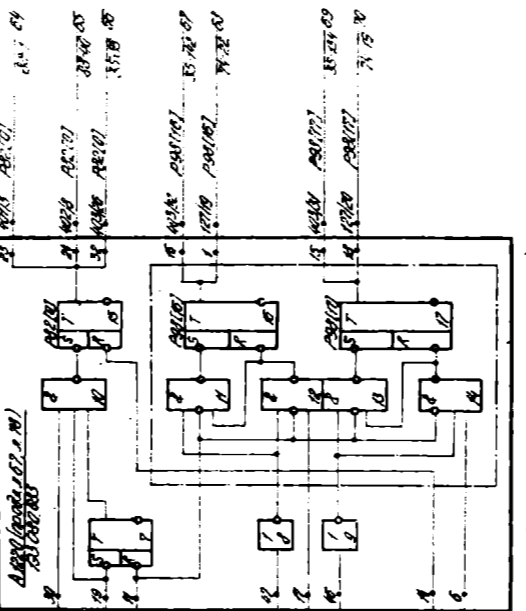
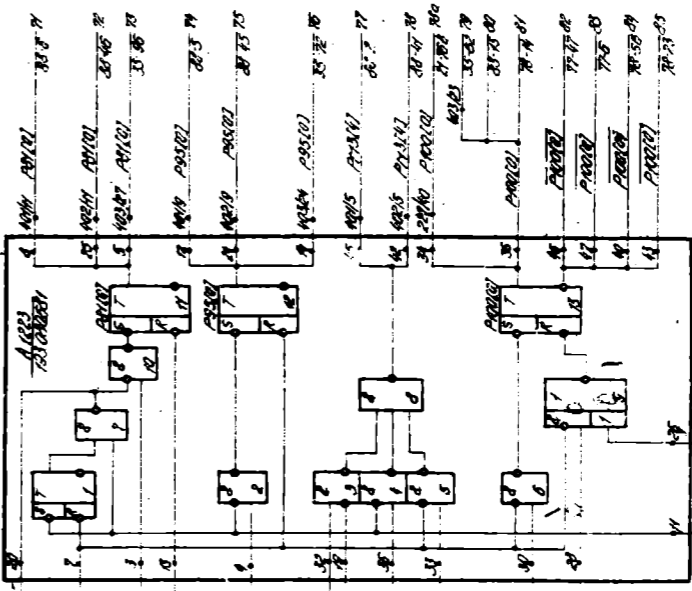


Spurene cãsu # 40 c. # 100 angrenãm
 pu. pãdãnc. # 100-80-54 a cãsu # 10 c.
 # 100 angrenãm pu. pãdãnc.
 # 100-80-24



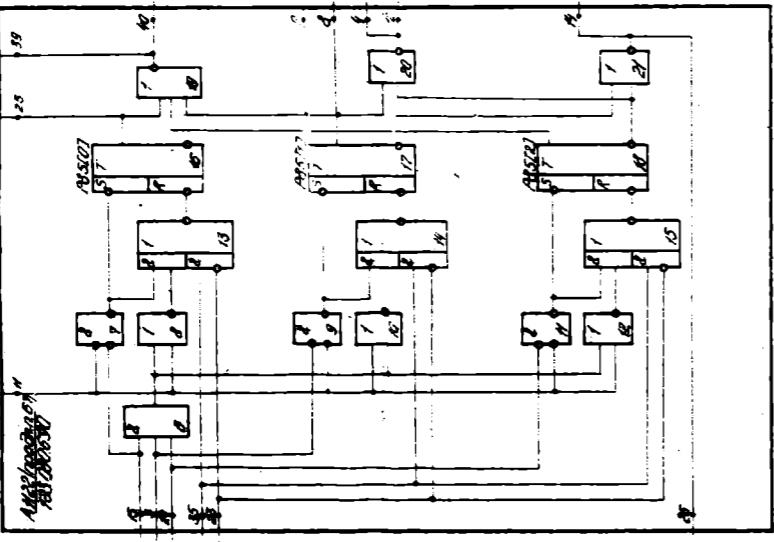
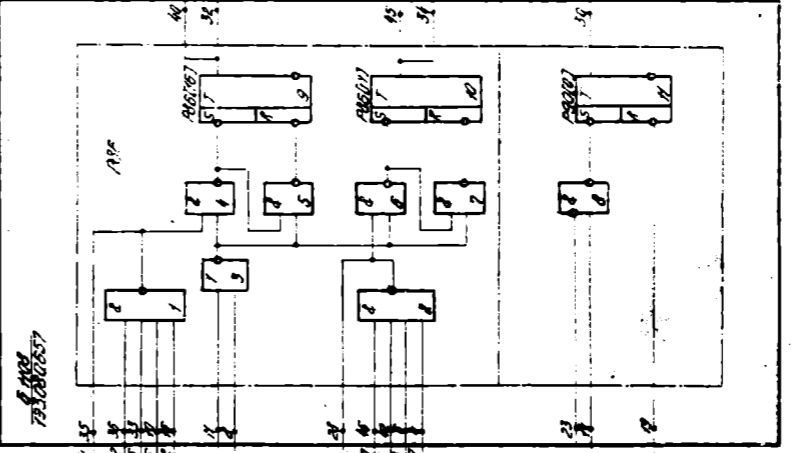
133.030.006.32

35-100-00
 35-100-01
 35-100-02
 35-100-03
 35-100-04
 35-100-05
 35-100-06
 35-100-07
 35-100-08
 35-100-09
 35-100-10
 35-100-11
 35-100-12
 35-100-13
 35-100-14
 35-100-15
 35-100-16
 35-100-17
 35-100-18
 35-100-19
 35-100-20
 35-100-21
 35-100-22
 35-100-23
 35-100-24
 35-100-25
 35-100-26
 35-100-27
 35-100-28
 35-100-29
 35-100-30



35-100-31
 35-100-32
 35-100-33
 35-100-34
 35-100-35
 35-100-36
 35-100-37
 35-100-38
 35-100-39
 35-100-40
 35-100-41
 35-100-42
 35-100-43
 35-100-44
 35-100-45
 35-100-46
 35-100-47
 35-100-48
 35-100-49
 35-100-50

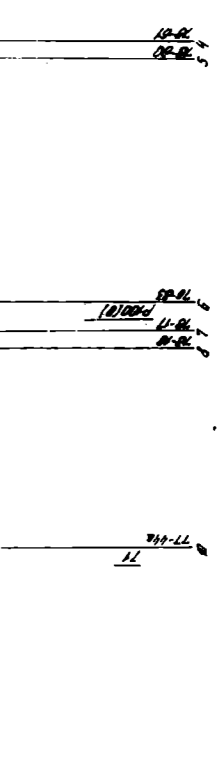
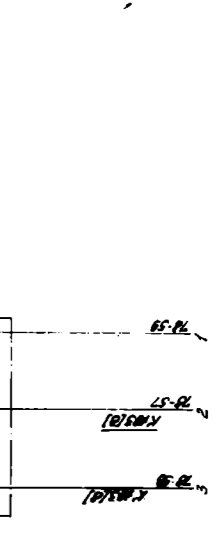
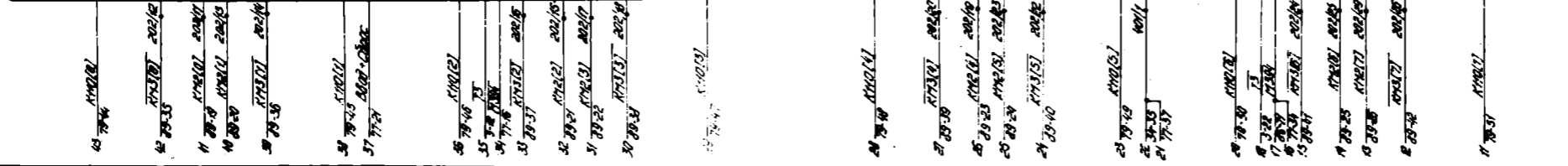
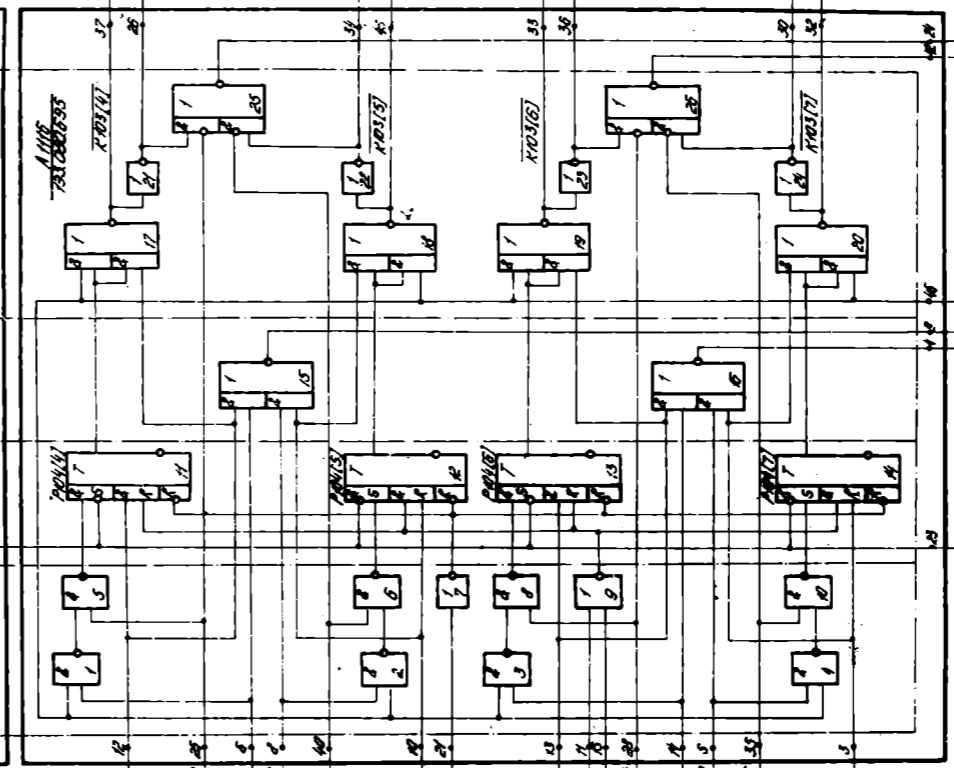
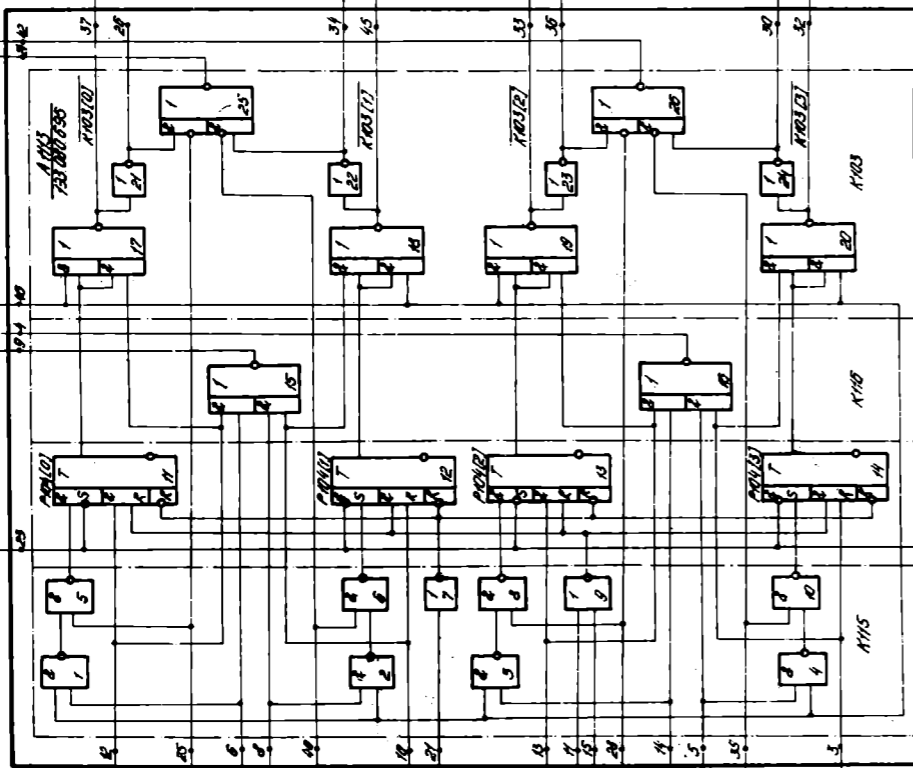
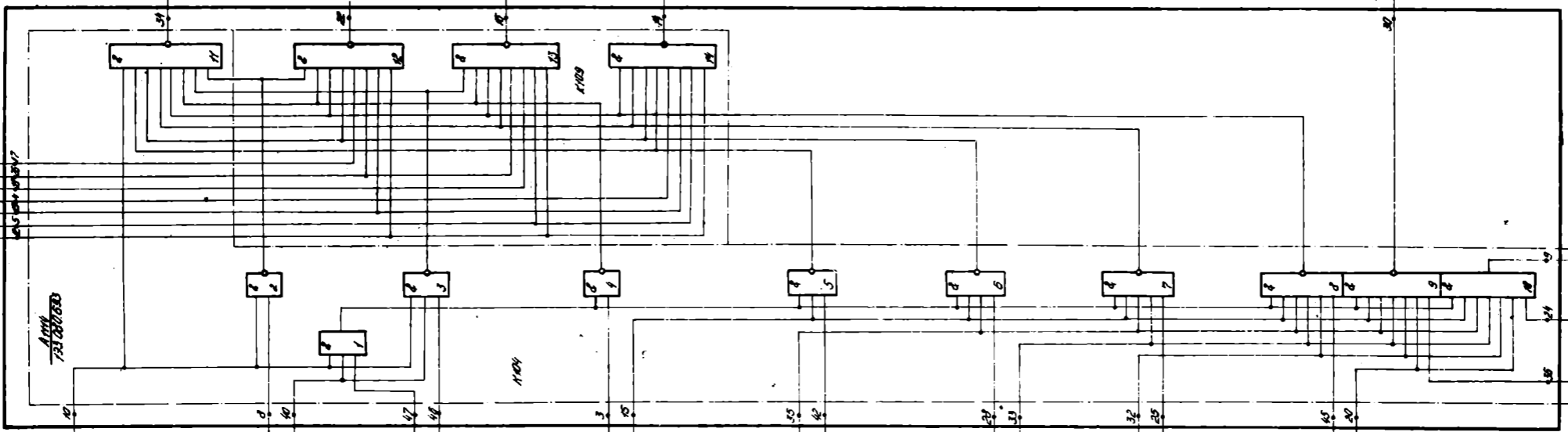
35-100-51
 35-100-52
 35-100-53
 35-100-54
 35-100-55
 35-100-56
 35-100-57
 35-100-58
 35-100-59
 35-100-60
 35-100-61
 35-100-62
 35-100-63
 35-100-64
 35-100-65
 35-100-66
 35-100-67
 35-100-68
 35-100-69
 35-100-70



35-100-71
 35-100-72
 35-100-73
 35-100-74
 35-100-75
 35-100-76
 35-100-77
 35-100-78
 35-100-79
 35-100-80
 35-100-81
 35-100-82
 35-100-83
 35-100-84
 35-100-85
 35-100-86
 35-100-87
 35-100-88
 35-100-89
 35-100-90

133030006 32

10-10
 10-11
 10-12
 10-13
 10-14
 10-15
 10-16
 10-17
 10-18
 10-19
 10-20
 10-21
 10-22
 10-23
 10-24
 10-25
 10-26
 10-27
 10-28
 10-29
 10-30
 10-31
 10-32
 10-33
 10-34
 10-35
 10-36
 10-37
 10-38
 10-39
 10-40
 10-41
 10-42
 10-43
 10-44
 10-45
 10-46
 10-47
 10-48
 10-49
 10-50
 10-51
 10-52
 10-53
 10-54
 10-55
 10-56
 10-57
 10-58
 10-59
 10-60
 10-61
 10-62
 10-63
 10-64
 10-65
 10-66
 10-67
 10-68
 10-69
 10-70
 10-71
 10-72
 10-73
 10-74
 10-75
 10-76
 10-77
 10-78
 10-79
 10-80
 10-81
 10-82
 10-83
 10-84
 10-85
 10-86
 10-87
 10-88
 10-89
 10-90
 10-91
 10-92
 10-93
 10-94
 10-95
 10-96
 10-97
 10-98
 10-99
 10-100

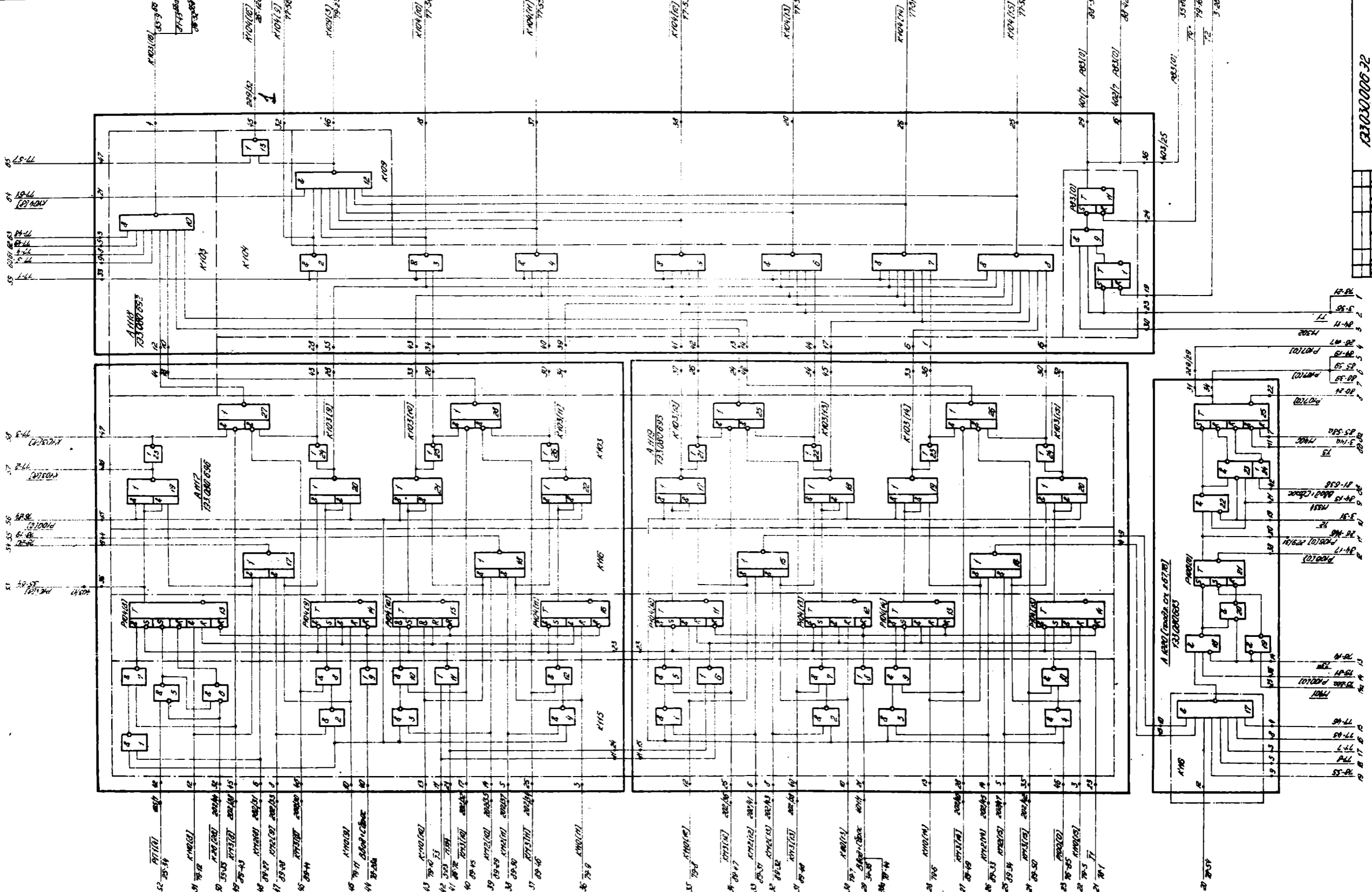


133030006 32
 10-10
 10-11
 10-12
 10-13
 10-14
 10-15
 10-16
 10-17
 10-18
 10-19
 10-20
 10-21
 10-22
 10-23
 10-24
 10-25
 10-26
 10-27
 10-28
 10-29
 10-30
 10-31
 10-32
 10-33
 10-34
 10-35
 10-36
 10-37
 10-38
 10-39
 10-40
 10-41
 10-42
 10-43
 10-44
 10-45
 10-46
 10-47
 10-48
 10-49
 10-50
 10-51
 10-52
 10-53
 10-54
 10-55
 10-56
 10-57
 10-58
 10-59
 10-60
 10-61
 10-62
 10-63
 10-64
 10-65
 10-66
 10-67
 10-68
 10-69
 10-70
 10-71
 10-72
 10-73
 10-74
 10-75
 10-76
 10-77
 10-78
 10-79
 10-80
 10-81
 10-82
 10-83
 10-84
 10-85
 10-86
 10-87
 10-88
 10-89
 10-90
 10-91
 10-92
 10-93
 10-94
 10-95
 10-96
 10-97
 10-98
 10-99
 10-100

BACK ONE

133030006 32
 10-10
 10-11
 10-12
 10-13
 10-14
 10-15
 10-16
 10-17
 10-18
 10-19
 10-20
 10-21
 10-22
 10-23
 10-24
 10-25
 10-26
 10-27
 10-28
 10-29
 10-30
 10-31
 10-32
 10-33
 10-34
 10-35
 10-36
 10-37
 10-38
 10-39
 10-40
 10-41
 10-42
 10-43
 10-44
 10-45
 10-46
 10-47
 10-48
 10-49
 10-50
 10-51
 10-52
 10-53
 10-54
 10-55
 10-56
 10-57
 10-58
 10-59
 10-60
 10-61
 10-62
 10-63
 10-64
 10-65
 10-66
 10-67
 10-68
 10-69
 10-70
 10-71
 10-72
 10-73
 10-74
 10-75
 10-76
 10-77
 10-78
 10-79
 10-80
 10-81
 10-82
 10-83
 10-84
 10-85
 10-86
 10-87
 10-88
 10-89
 10-90
 10-91
 10-92
 10-93
 10-94
 10-95
 10-96
 10-97
 10-98
 10-99
 10-100

131030006 32



131030006 32

131030006 32

131030006 32

131030006 32

131030006 32

131030006 32

131030006 32

131030006 32

131030006 32

131030006 32

131030006 32

131030006 32

131030006 32

131030006 32

131030006 32

131030006 32

131030006 32

131030006 32

131030006 32

131030006 32

131030006 32

131030006 32

131030006 32

131030006 32

131030006 32

131030006 32

131030006 32

131030006 32

131030006 32

131030006 32

131030006 32

131030006 32

131030006 32

131030006 32

131030006 32

131030006 32

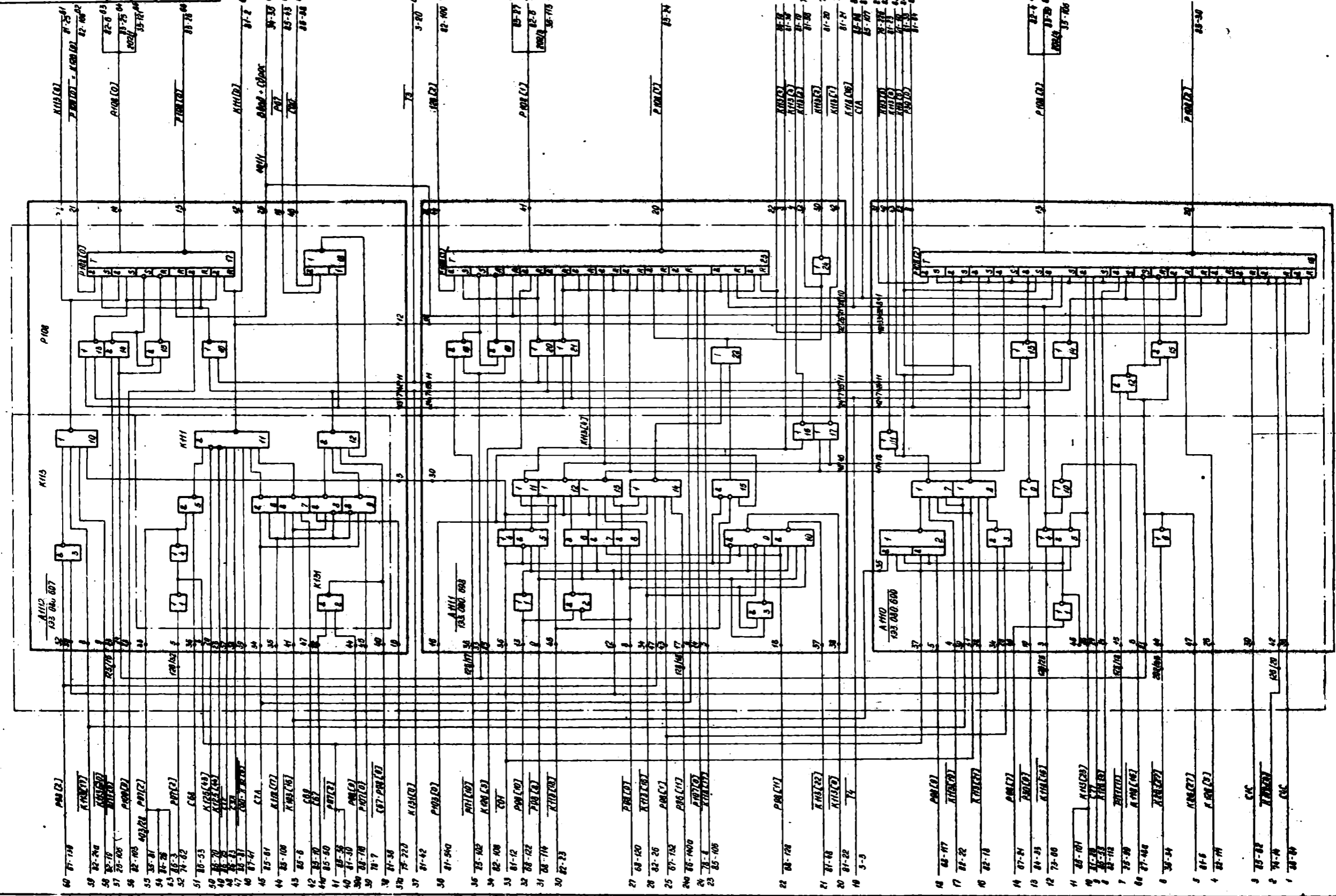
131030006 32

131030006 32

131030006 32

131030006 32

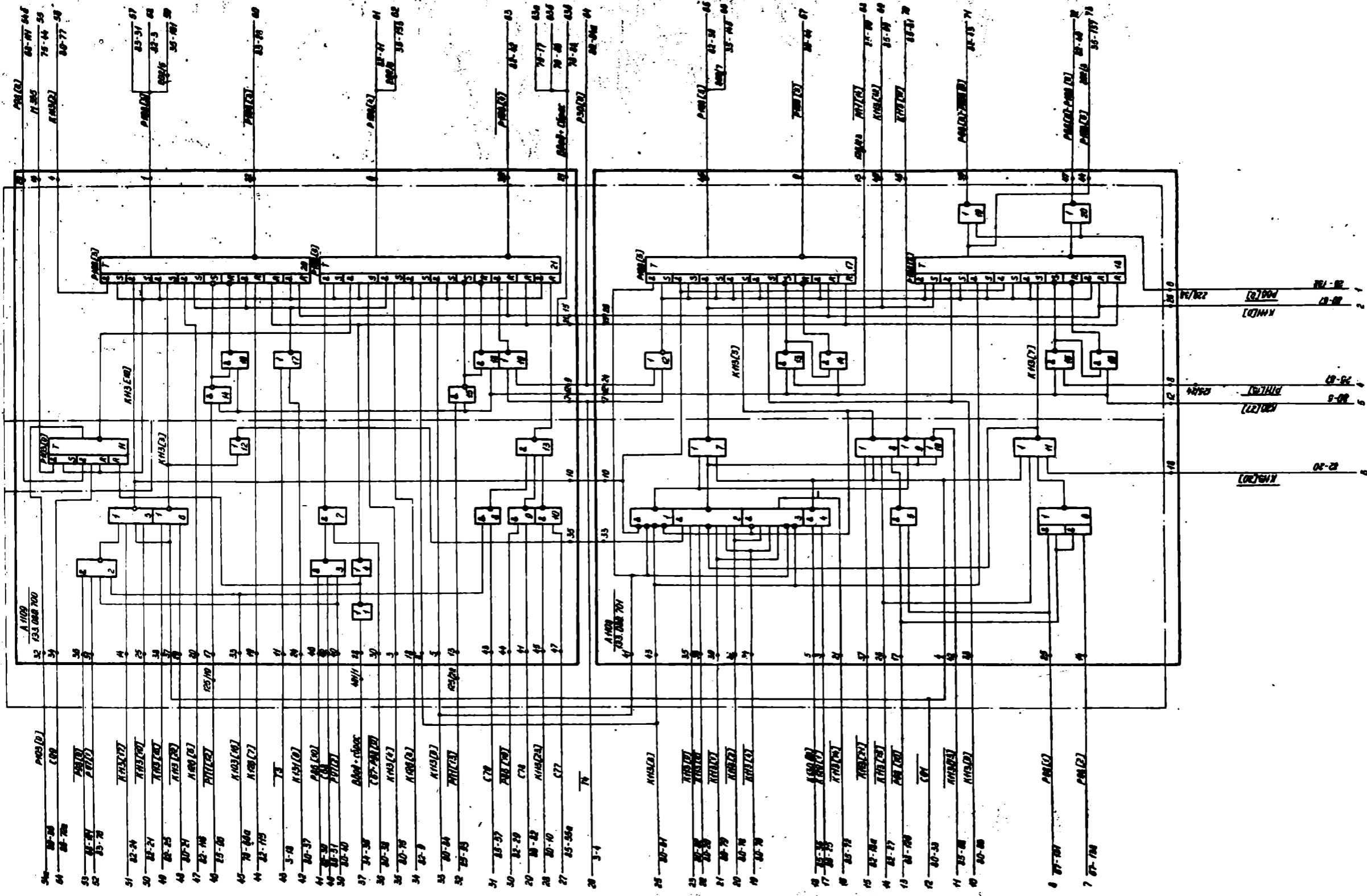
133 030 006 32

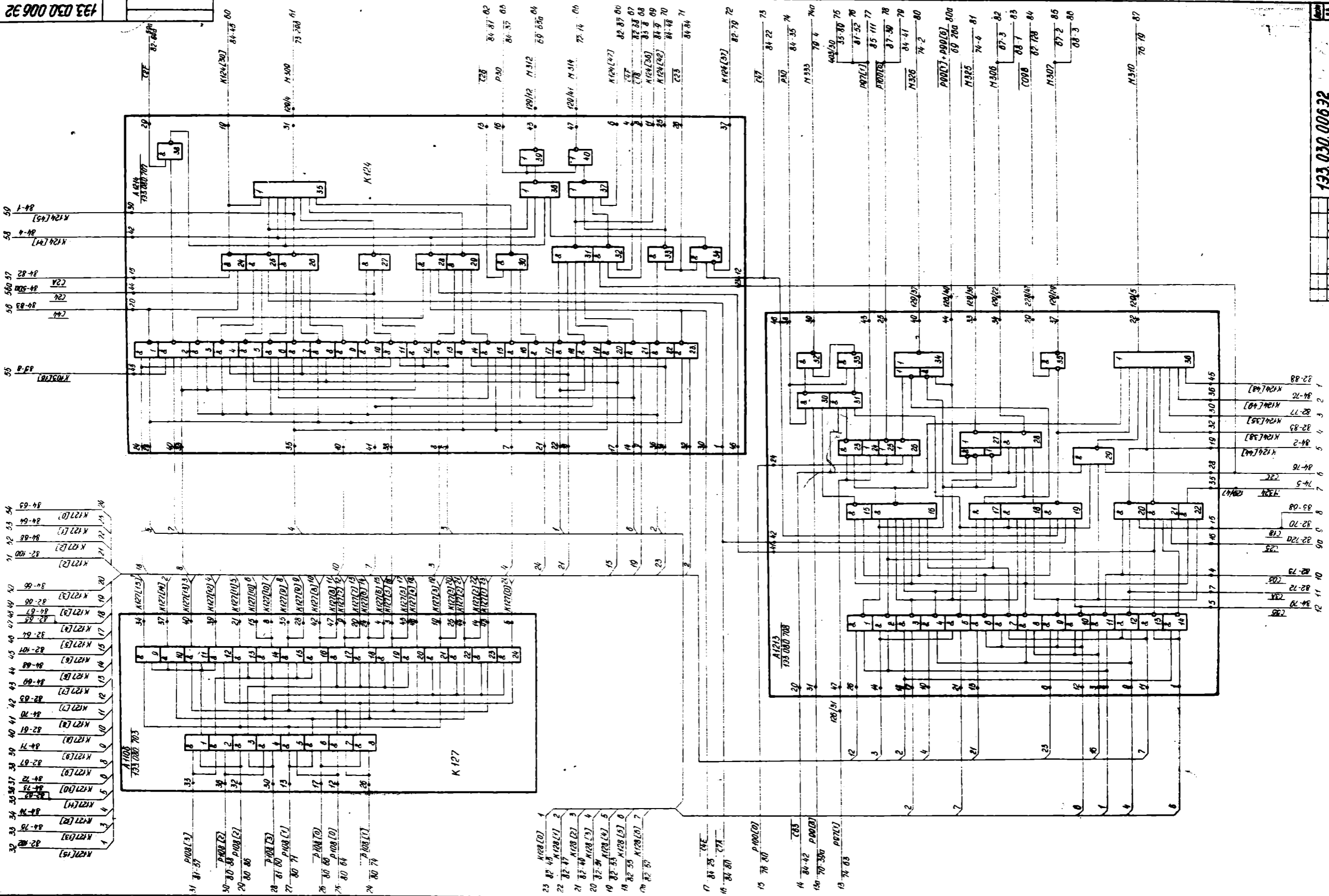


60 57-74
 59 52-76
 58 52-76
 57 20-100
 56 22-105
 55 15-81
 54 14-78
 53 15-3
 52 14-82
 51 15-53
 50 15-70
 49 15-70
 48 15-23
 47 15-31
 46 17-47
 45 15-81
 44 15-108
 43 15-8
 42 15-70
 41 15-50
 40 17-30
 39 15-78
 38 18-7
 37 15-36
 36 15-220
 35 15-42
 34 15-940
 33 15-102
 32 15-108
 31 15-108
 30 15-23
 29 15-20
 28 15-26
 27 15-152
 26 15-152
 25 15-152
 24 15-152
 23 15-108
 22 15-108
 21 15-108
 20 15-108
 19 15-108
 18 15-108
 17 15-108
 16 15-108
 15 15-108
 14 15-108
 13 15-108
 12 15-108
 11 15-108
 10 15-108
 9 15-108
 8 15-108
 7 15-108
 6 15-108
 5 15-108
 4 15-108
 3 15-108
 2 15-108
 1 15-108

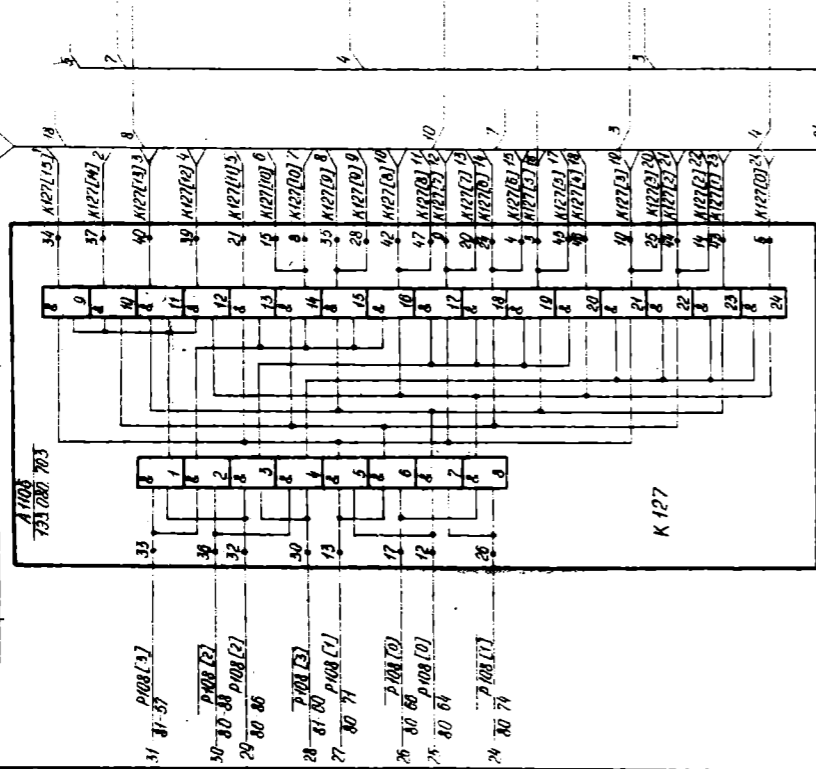
133 030 006 32

BACK OR

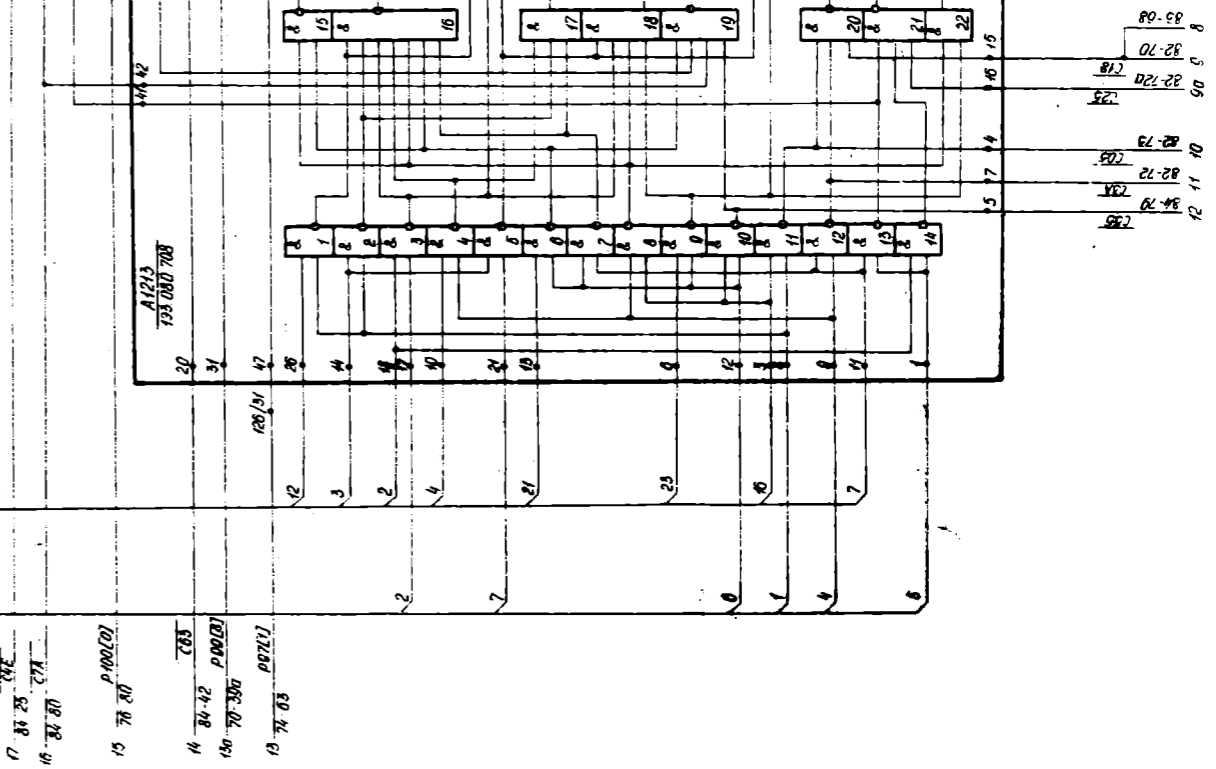


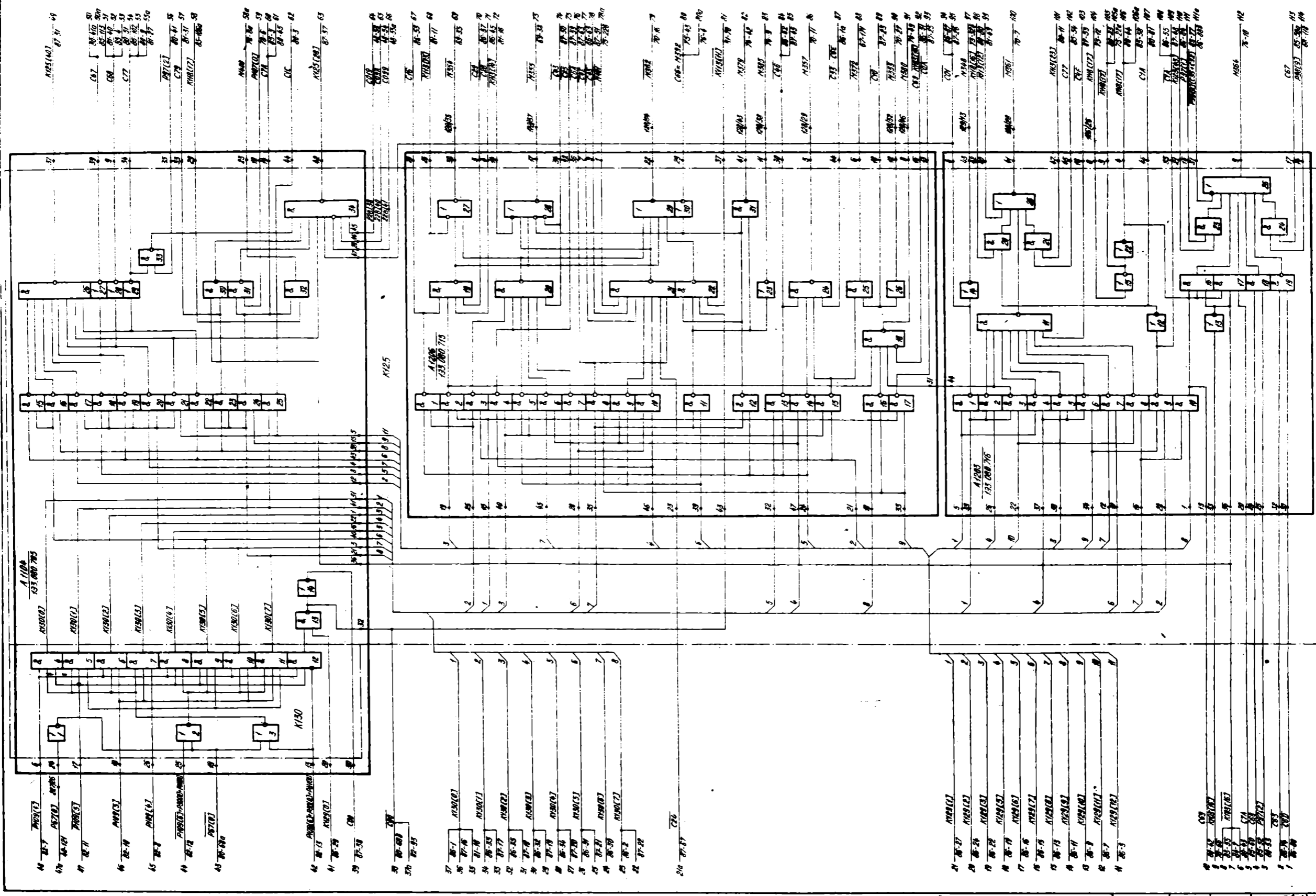


- 35 34 K127(15) 32-82
- 33 34 K127(16) 34-74
- 32 34 K127(17) 34-75
- 31 34 K127(18) 34-76
- 30 34 K127(19) 32-67
- 29 34 K127(20) 32-67
- 28 34 K127(21) 32-67
- 27 34 K127(22) 32-67
- 26 34 K127(23) 32-67
- 25 34 K127(24) 32-67
- 24 34 K127(25) 32-67
- 23 34 K127(26) 32-67
- 22 34 K127(27) 32-67
- 21 34 K127(28) 32-67
- 20 34 K127(29) 32-67
- 19 34 K127(30) 32-67
- 18 34 K127(31) 32-67
- 17 34 K127(32) 32-67
- 16 34 K127(33) 32-67
- 15 34 K127(34) 32-67
- 14 34 K127(35) 32-67
- 13 34 K127(36) 32-67
- 12 34 K127(37) 32-67
- 11 34 K127(38) 32-67
- 10 34 K127(39) 32-67
- 9 34 K127(40) 32-67
- 8 34 K127(41) 32-67
- 7 34 K127(42) 32-67
- 6 34 K127(43) 32-67
- 5 34 K127(44) 32-67
- 4 34 K127(45) 32-67
- 3 34 K127(46) 32-67
- 2 34 K127(47) 32-67
- 1 34 K127(48) 32-67

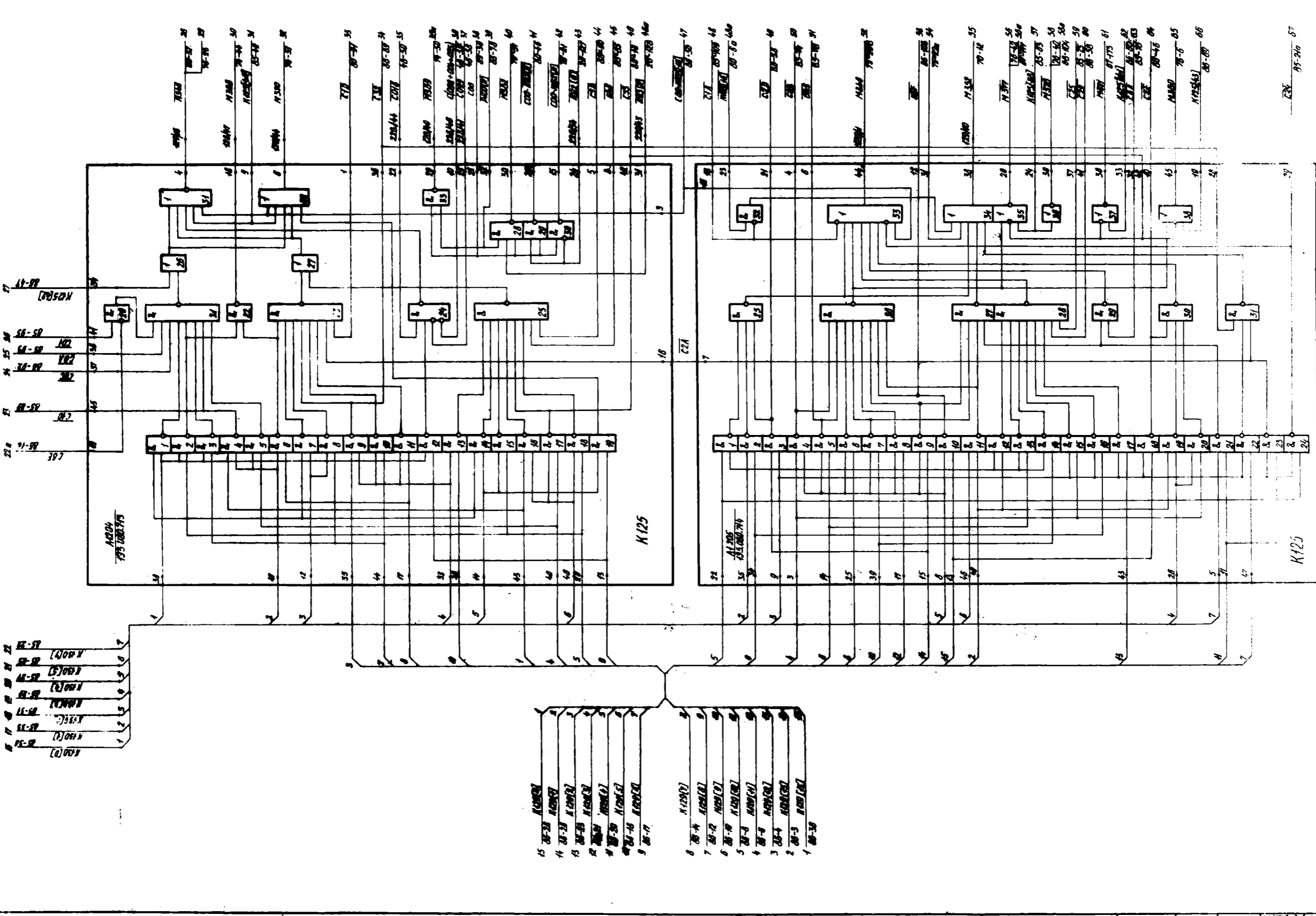


- 23 34 K127(49) 32-82
- 22 34 K127(50) 32-82
- 21 34 K127(51) 32-82
- 20 34 K127(52) 32-82
- 19 34 K127(53) 32-82
- 18 34 K127(54) 32-82
- 17 34 K127(55) 32-82
- 16 34 K127(56) 32-82
- 15 34 K127(57) 32-82
- 14 34 K127(58) 32-82
- 13 34 K127(59) 32-82
- 12 34 K127(60) 32-82
- 11 34 K127(61) 32-82
- 10 34 K127(62) 32-82
- 9 34 K127(63) 32-82
- 8 34 K127(64) 32-82
- 7 34 K127(65) 32-82
- 6 34 K127(66) 32-82
- 5 34 K127(67) 32-82
- 4 34 K127(68) 32-82
- 3 34 K127(69) 32-82
- 2 34 K127(70) 32-82
- 1 34 K127(71) 32-82





BACH D.T.
 1-1



Rev.	1	2	3	4	5	6	7	8	9	10
Date										
By										
Check										
Appr.										

