

КОМПЛЕКТ СЕРВИСНОЙ АППАРАТУРЫ
ДЛЯ ПВК М5000 И М5010

Стенд СН № _____

Год выпуска _____

СХЕМЫ ЭЛЕКТРИЧЕСКИЕ ПРИНЦИПАЛЬНЫЕ
Альбом

№ строки	Формат	Обозначение	Наименование	Кол. экз.	№ экз.	Местонахождение
1						
2	II	ГЭ2.702.02I ОПЗ	Опись альбома	I	-	-
3						
4	24	ГЭ2.702.02I ЭЗ	Стенд СН			
5			Схема электрическая			
6			принципиальная	I	-	-
7	II	ГЭ2.702.02I ПЭЗ	Стенд СН			
8			Перечень элементов	2	-	-
9	24	ГЭ2.087.029 ЭЗ	Блок питания			
10			БП60-С,5			
11			Схема электрическая			
12			принципиальная	I	-	-
13	I2	ГЭ3.080.848 ЭЗ	ТЭЗ С2-848			
14			Схема электрическая			
15			принципиальная	I	-	-
16	22	ГЭ3.080.850 ЭЗ	ТЭЗ С2-850			
17			Схема электрическая			
18			принципиальная	2	-	-
19	22	ГЭ3.080.85I ЭЗ	ТЭЗ С2-85I			
20			Схема электрическая			
21			принципиальная	I	-	-
22	22	ГЭ3.085.5II ЭЗ	ТЭЗ СН-55II			
23			Схема электрическая			
24			принципиальная	I	-	-
25	II	ГЭ3.085.5II ПЭЗ	ТЭЗ СН-55II			
26			Перечень элементов	2	-	-

Подп. и дата
 Подп. и дата
 Подп. и дата
 Инв. № подл.

Изм.	№ докум.	Подп.	Дата
Разраб.			20.11.20
Проб.			21.11.20
Нач. бюро			21.11.20
Н. контр.			22.11.20
Утв.			22.11.20

ГЭ2.702.02I ОПЗ
 СТЕНД СН
 Схемы электрические
 принципиальные
 Опись альбома

Лит.	Стр.	Страниц
A	1	2

№ строки	Формат	Обозначение	Наименование	Лист ЭКЗ	№ ЭКЗ	Местонахождение
1	I2	IЭ3.085.5I2 Э3	ТЭЗ СН-55I2			
2			Схема электрическая			
3			принципиальная	I	-	-
4	I2	IЭ3.085.5I3 Э3	ТЭЗ СН-55I3			
5			Схема электрическая			
6			принципиальная	I	-	-
7	I2	IЭ5.087.043 Э3	Блок питания			
8			БП-СН			
9			Схема электрическая			
10			принципиальная	I	-	-
11						
12	II	IЭ3.087.029 ПЭ3	Блок питания			
13			БП 60-0,5			
14			Перечень элементов	I	-	-
15	22	IЭ3.080.850 ПЭ3	ТЭЗ С2-850			
16			Перечень элементов	I	-	-
17	22	IЭ3.233.0I8 Э3	Стабилизатор			
18			СН 60-0,03	I	-	-
19	22	IЭ3.295.0I0 Э3	Плата защиты			
20			ПЭН60	I	-	-
21						
22						
23						
24						
25						
26						
27						
28						
29						
30						
31						

Стр.	IЭ2.702.02I ОП3				
2		Изм. Стр.	№ докум.	Подп.	Дата

ВСТ. № 1-10/75

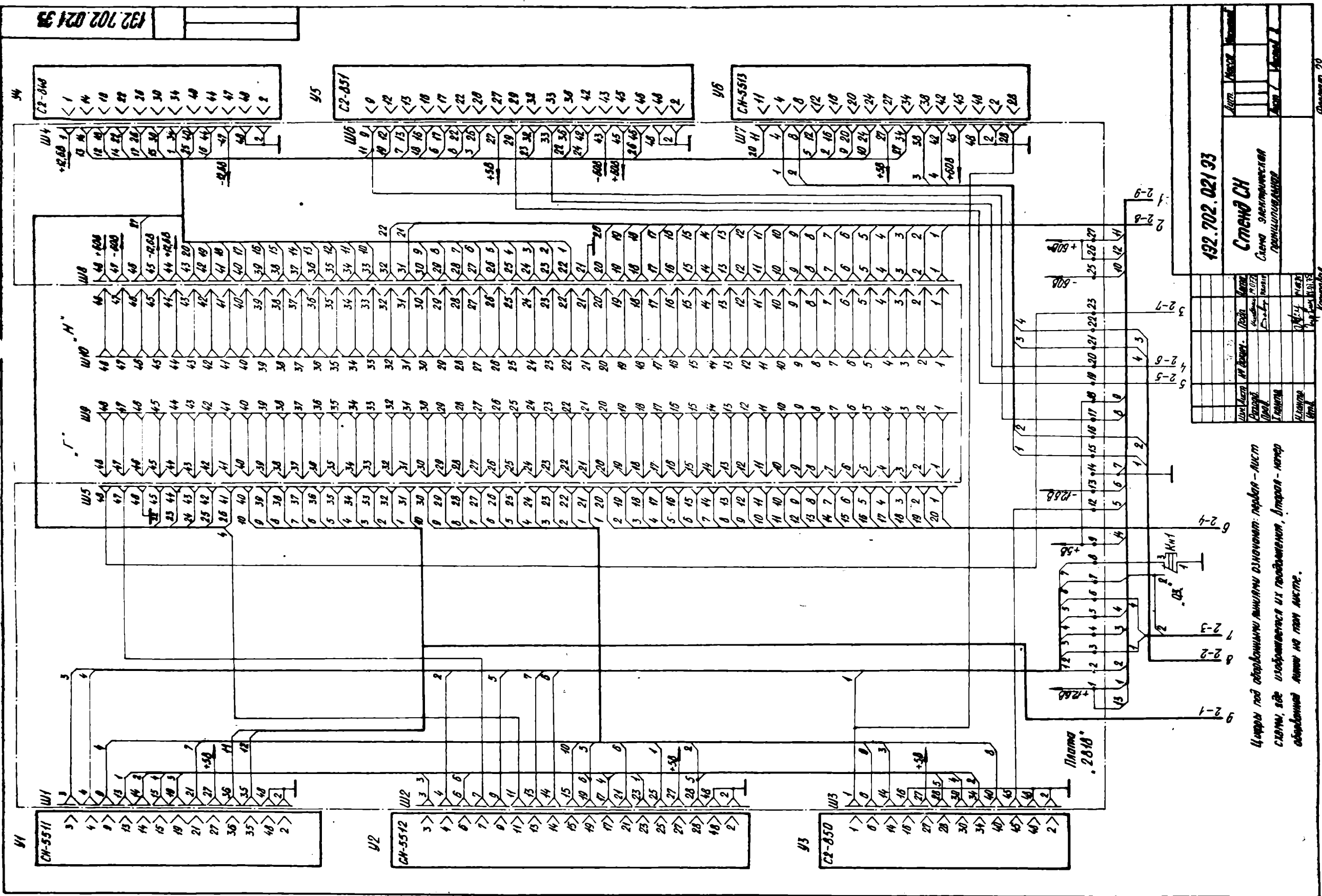
Лист № 1
Листов 28

Имя и Фамилия
Инженер
Имя и Фамилия
Инженер

192.702.021.33
Стена СН
Схема электроснабжения
Полуприцепов

Лист № 1

Лист № 28



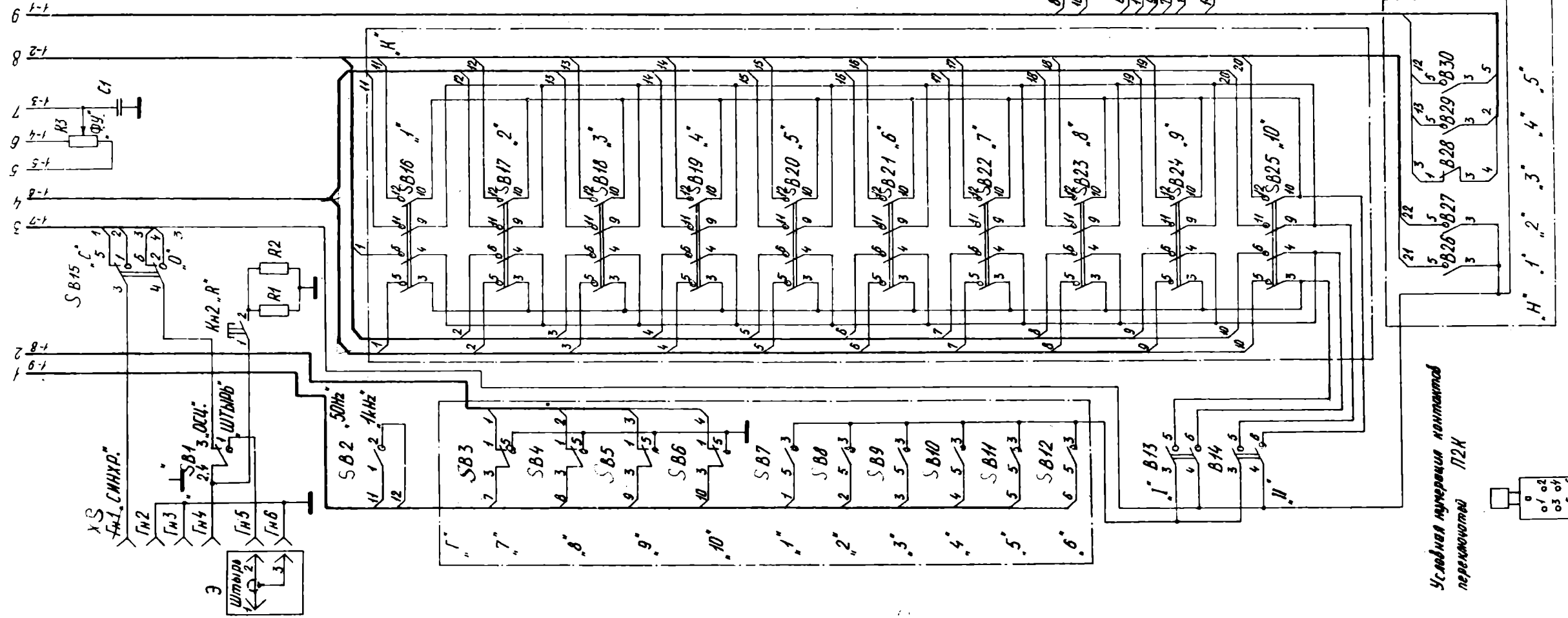
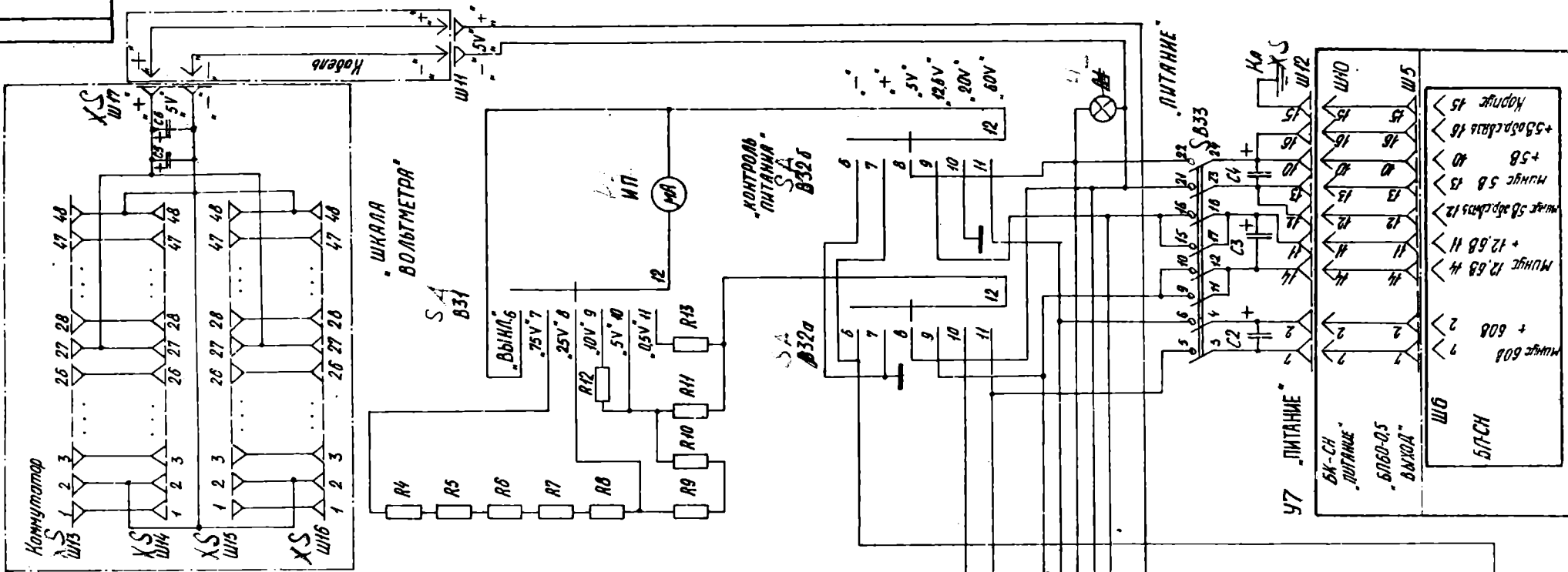
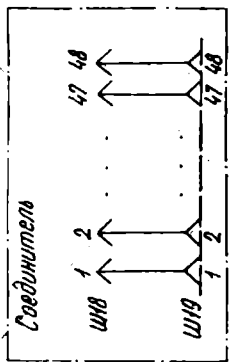
Цифры под обозначениями элементов означают: перемычка - лист
 схемы, где обозначаются их соединения, диоды - номер
 обозначения лампы на том листе.

192.702.021.33

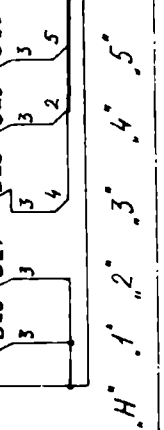
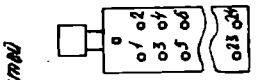
192.702.021.33

Стена СН

Схема электроснабжения
Полуприцепов



Условная нулевая контактная переключатка ПЗН



Лист № 001	Лист № 002	Лист № 003	Лист № 004	Лист № 005	Лист № 006	Лист № 007	Лист № 008	Лист № 009	Лист № 010
------------	------------	------------	------------	------------	------------	------------	------------	------------	------------

ПЗТМ 2001 / 112000001030875

Зона	Лит. обозна- чение	Наименование	Кол.	Примечание
<u>Резисторы</u>				
	R1, R2	МЛТ - 0,125 - 120 Ом ± 5% ГОСТ 7113-66	2	
	R3	ППБ - 1А - 100 Ом ± 10% ОЖО. 468512 ТУ	1	
	R4... R10	БЛП - 01 - 100 кОм ± 0,5% ОЖО. 467.062 ТУ	7	
	R11	БЛП - 01 - 49,3 кОм ± 0,5% "	1	
	R12	БЛП - 01 - 50,5 кОм ± 0,5% "	1	
	R13	БЛП - 01 - 4,27 кОм ± 0,5% "	1	
<u>Конденсаторы</u>				
	C1	КЛС - 1-0 - Н90 - 0,1 мкФ ОЖО. 460.020 ТУ	1	
	C2	К50 - 7б - 160В - 200 мкФ ОЖО. 464.075 ТУ	1	
	C3, C4	К50 - б - 25 - 500 мкФ ОЖО. 464.031 ТУ	2	
	C5, C6	К50 - б - 15 - 200 мкФ ОЖО. 464.031 ТУ	2	
	B1, B2	Тумблер ТВ2-1 УСО. 360.049 ТУ	2	
	B3... B12	Блок переключателя ПК ТУИ ЕЩО. 360.037 ТУ		
		исполнение по карте заказа 193.600.094 Д19	1	
	B13, B14	Блок переключателя ПК ТУИ ЕЩО. 360.037 ТУ		
		исполнение по карте заказа 193.600.095 Д19	1	
	B15	Тумблер ТП1-2 УСО. 360.049 ТУ	1	
	B16... R25	Блок переключателя ПК ТУИ ЕЩО. 360.037 ТУ		
		исполнение по карте заказа 193.600.096 Д19	1	
	B26... B30	Блок переключателя ПК ТУИ ЕЩО. 360.037 ТУ		
		исполнение по карте заказа 193.600.096 Д19	1	
	B31	Переключатель БЛН-К УСО. 360.002 ТУ	1	
	B32	Переключатель 1П2Н-К8 УСО. 360.002 ТУ	1	
	B33	Переключатель ПК ТУИ ЕЩО. 360.037 ТУ		
		исполнение по карте заказа 193.600.038 Д19	1	

Изм. лист	№ докум.	Подп.	Дата	<h1>192.702.021 ПЗ3</h1> <h2>Стенд СН</h2> <p>Перечень элементов</p>					
Исход.		Изд.	25.08.13				Лит.	Лист	Листов
Изм.			25.08.15					1	3
Изм.			14.03.15						

Каширова Д.М.

Формат И

Зна	Поз. обяза- чение	Наименование	Код	Примечание
	ГН1...ГН6	ГНЕЗДО Г4Ч НРЯЗ. 547.036-11 СЛ ОСТ 4 ГО. 364.004	6	
	ИП	Микроамперметр М265М (0-100 мкА) 1 кл ТЧ04-256-67	1	
	Кл	Наконечник НГН-15-3 ОСТ 25-34-70	1	
	КН1, КН2	Кнопка малозащитная КМ1-1 ОКУ. 360.01ТУ	2	
	Л1	Лампа СМН-6,3-20 ТУ16-535.446-70	1	
	Ш1...Ш4	Розетка РППГ-2-48 ТУ25-01-591-72	4	
	Ш5	Розетка РППГ-2-48 ТУ25-01-591-72 плата 197.102.700	1	
	Ш6, Ш7	Розетка РППГ-2-48 ТУ25-01-591-72	2	
	Ш8	Розетка РППГ-2-48 ТУ25-01-591-72 плата 197.102.700	1	
	Ш9, Ш10	Розетка РППГ-2-48 ТУ25-01-591-72	2	
	Ш11	Розетка РД1 НО. 364.003	1	
		Вилка ВД1 НО. 364.003	1	
	Ш12	Коробка ШР40 П16 9Г2 ГЕО. 364.107 ТУ	1	
	Ш13...Ш16	Розетка РППГ-2-48 ТУ25-01-591-72	4	
	Ш17	Розетка РД1 НО. 364.003	1	
		Вилка ВД1 НО. 364.003	1	
	Ш18	Розетка РППГ-2-48 ТУ25-01-591-72	1	
	У1	ТЭЭ СН-5511 193.085.511	1	
	У2	ТЭЭ СН-5512 193.085.512	1	
	У3	ТЭЭ С2-850 193.080.850	1	
	У4	ТЭЭ С2-848 193.080.848	1	
	У5	ТЭЭ С2-851 193.080.851	1	
	У6	ТЭЭ СН-5513 193.085.513	1	

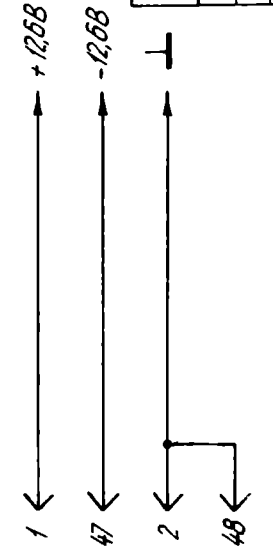
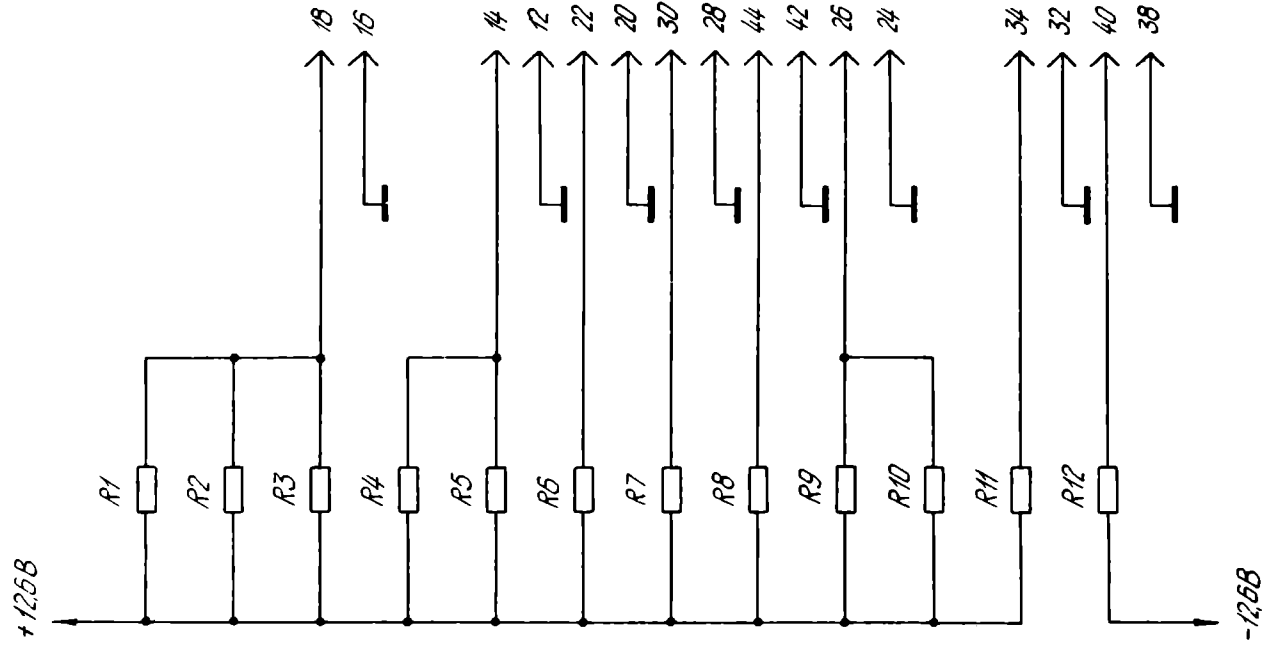
Шиф. № докум. 15000-639
 Лист. и дата
 Шиф. № докум.
 Шиф. № докум.
 Шиф. № докум.
 Шиф. № докум.
 Шиф. № докум.

Этап	Поз. обозна- чение	Наименование	Кол.	Примечание
	У7	Блок питания БП-СН 135.087.043	1	
	З	Штырь 136.627.048	1	

Изд. № докум. 1241-189
 Дата и форма изм. 14.04.15
 Изм. № докум. 189
 Вер. изм. № 1
 Уч. № докум. 1241-189
 Разр. и дата

Изд. № докум. 1241-189 № докум. 1241-189 Подп. Дата **192.702.021 ПЭЗ** Итом 3

133.080.848.33



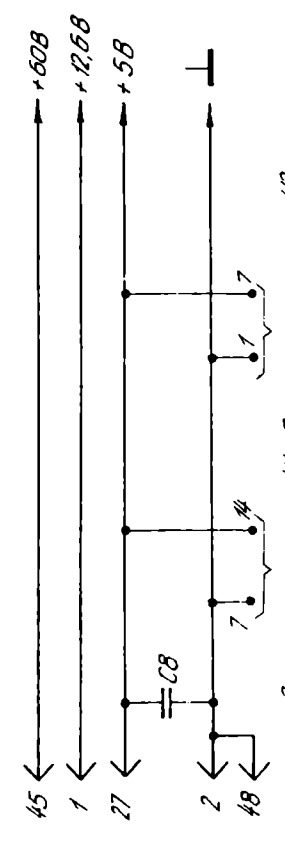
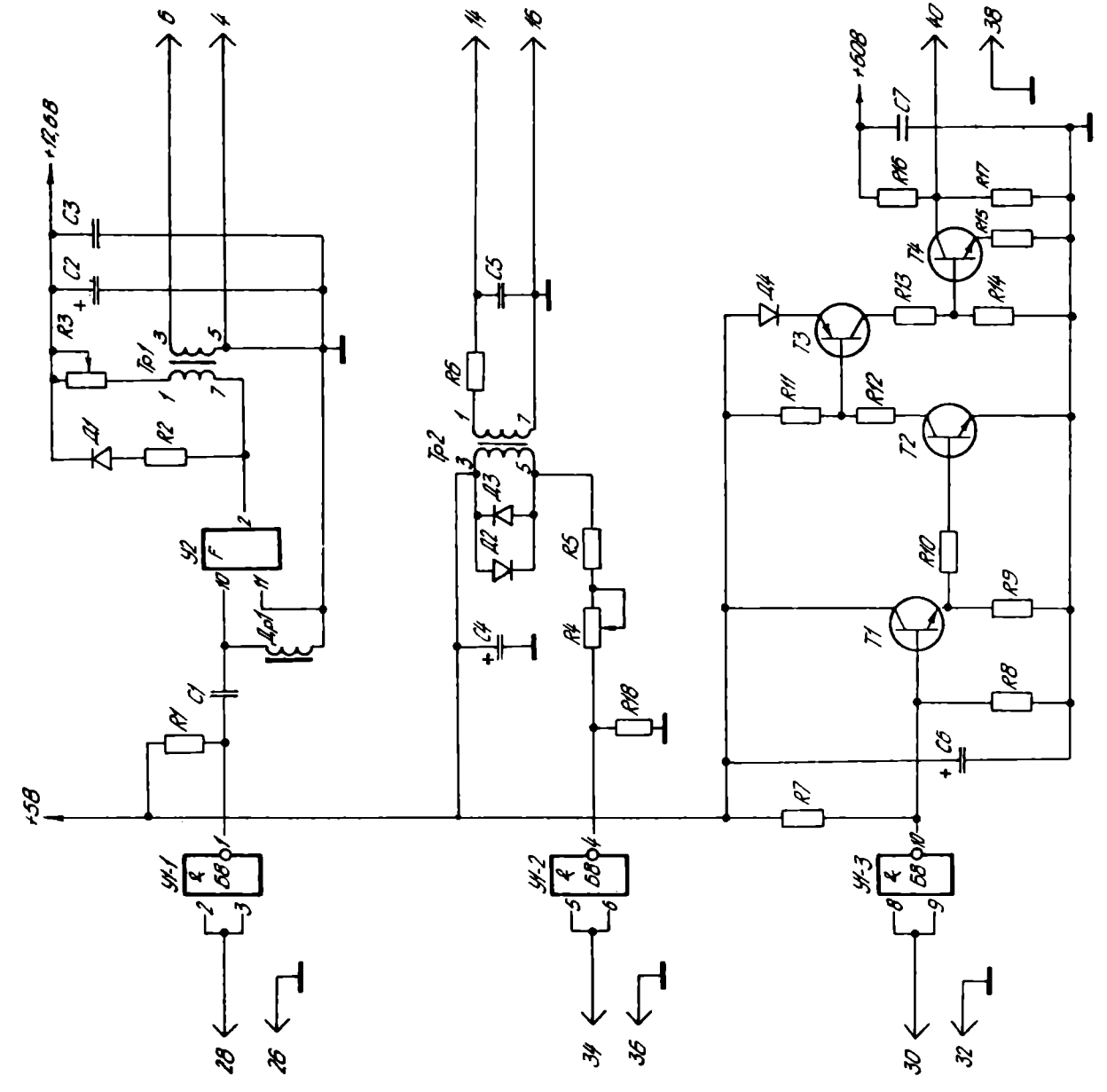
Элемент	Наименование	Кол	Замечание
R1...R3	Резистор ПЭВ-10-30 Ом ±5% ПЭТ76503-750	3	
R4, R5	Резистор ПЭВ-10-33 Ом ±5% ПЭТ76503-750	2	
R6	Резистор ПЭВ-10-270м ±5% ПЭТ76503-750	1	
R7	Резистор МПТ-1-350 Ом ±5% ПЭТ77103-66	1	
R8	Резистор МПТ-1-150 Ом ±5% ПЭТ77103-66	1	
R9, R10	Резистор МПТ-2-180 Ом ±5% ПЭТ77103-66	2	
R11	Резистор ПЭВ-7.5-33 Ом ±5% ПЭТ76503-750	1	
R12	Резистор МПТ-2-300 Ом ±5% ПЭТ77103-66	1	

133.080.848.33

Лист № 1

Лист № 1

133.080.848.33		Лист		Лист	
133.02-848		Лист		Лист	
Схема электрическая принципиальная		Лист		Лист	
Контур		Лист		Лист	
Лист		Лист		Лист	



Питание микросхемы Y2

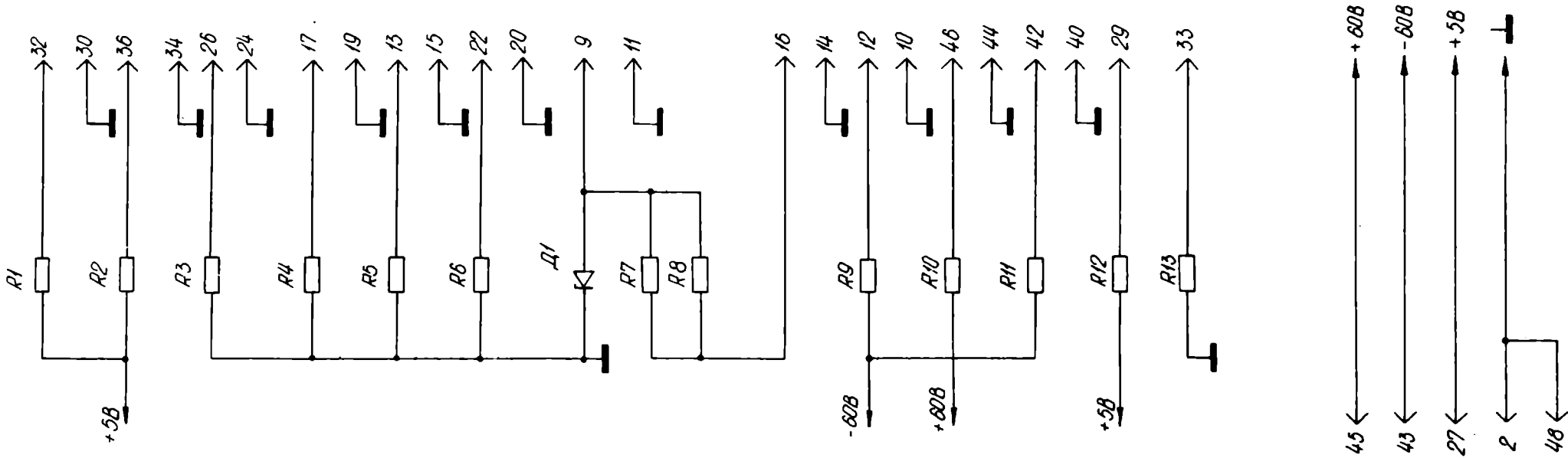
133.080.850.33		Лит.	Масса	Контур
T33 C2-850		Время	Вид	Вид
Схема элементарная		400	19 07 73	1
ПДУ-УПД-УПД-УПД		19 07 73	19 07 73	1

13.08.75. ИСМ-инж. ИВАНОВ

Сред. №
Рез. пункт

№ №№№
Рез. и дата
Лит. №№№
Лит. №№№
Лит. №№№
Лит. №№№

193.080.851.93



Код	Наименование	Мол.	Примечание
R1	Резистор МП-0,5-160 Ом±5% ГОСТ 7113-66	1	
R2	Резистор МОН-2-10 Ом±5% ОМД 467.0387У	1	
R3	Резистор МОН-2-5,1 Ом±5% ОМД 467.0387У	1	
R4	Резистор ГЭВ-10-27 Ом±5% ГОСТ 6513-75	1	
R5	Резистор МОН-2-51 Ом±5% ОМД 467.0387У	1	
R6	Резистор МП-1-270 Ом±5% ГОСТ 7113-66	1	
R7,R8	Резистор ГЭВ-10-820 Ом±5% ГОСТ 6513-75	2	
R9,R10	Резистор ГЭВ-75-16 кОм±5% ГОСТ 6513-75	2	
R11	Резистор МП-0,5-24 Ом±5% ГОСТ 7113-66	1	
R12	Резистор МП-0,25-110 Ом±5% ГОСТ 7113-66	1	
R13	Резистор МП-0,25-150 Ом±5% ГОСТ 7113-66	1	
D1	Стабилитрон полупроводниковый ДСВ6 А ГОСТ 1728-71	1	

193.080.851.93		Исполн.	Масштаб
793.02-851		Дата	Лист
Схема электрическая		Итого	Листов
принципиальная			

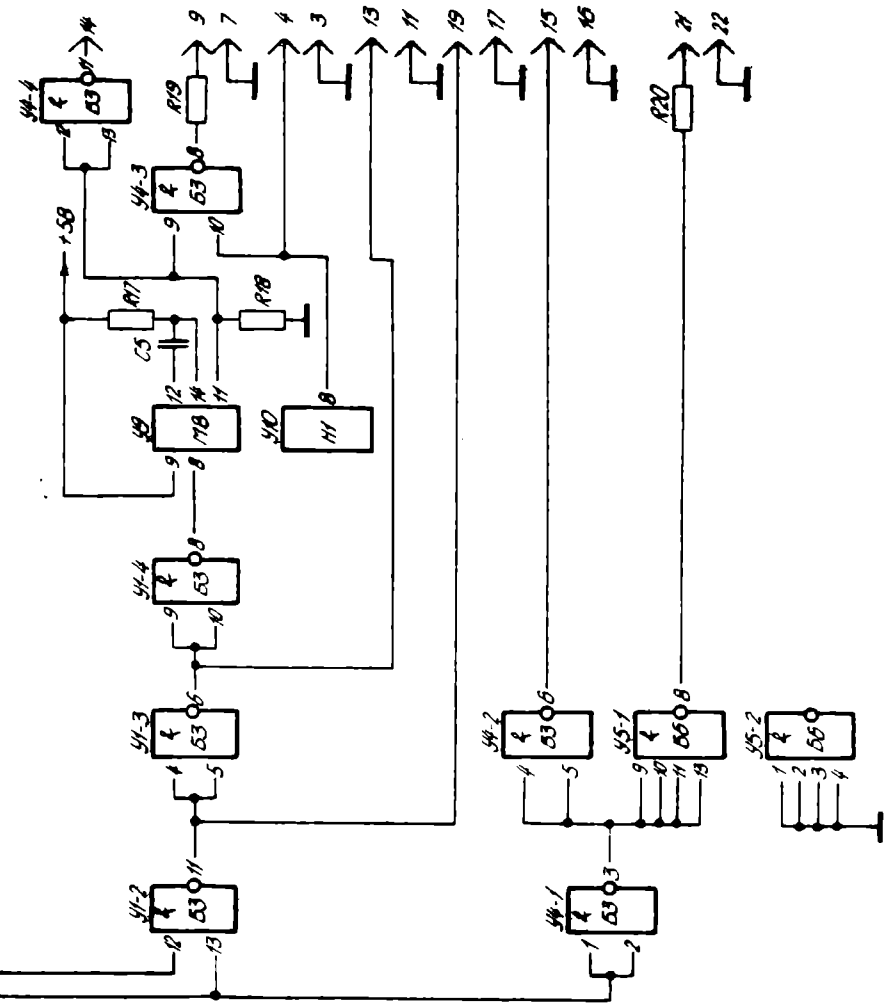
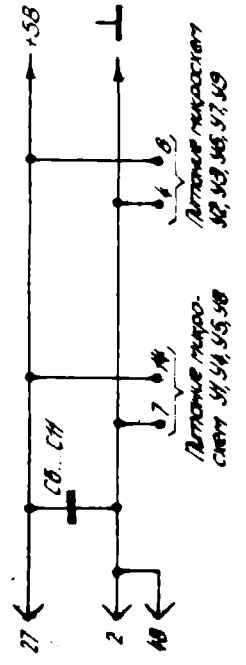
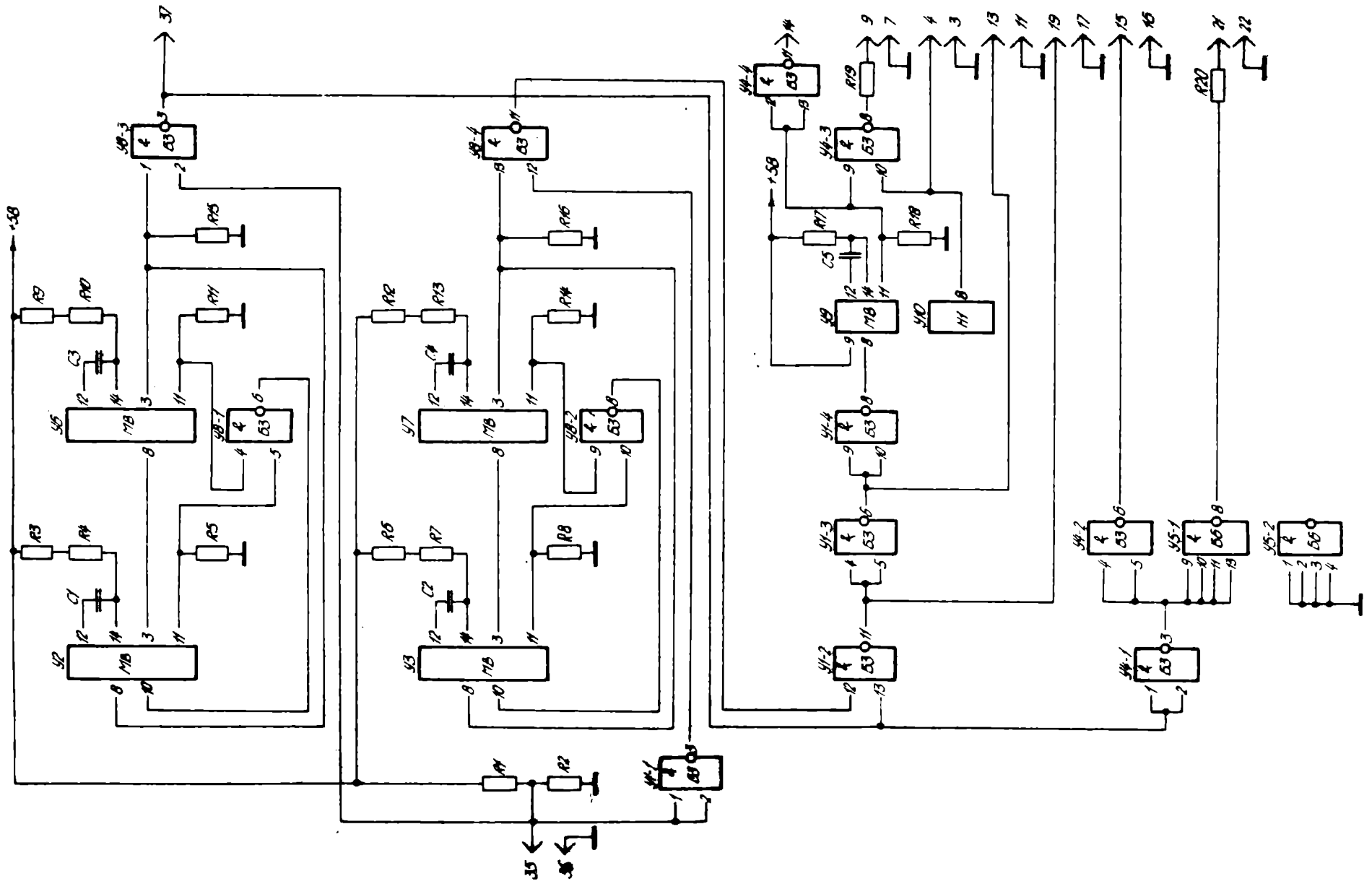
Формат А2
Копировал

193.080.851.93

Справ №

Лист № 001/01
Всего листов 01
Лист № 001/01
Лист № 001/01

133.085.5H.33



133.085.5H.33	733CH-55H	Схема управления	133.085.5H.33
1	2	3	4
5	6	7	8
9	10	11	12
13	14	15	16
17	18	19	20
21	22	23	24
25	26	27	28
29	30	31	32
33	34	35	36
37	38	39	40
41	42	43	44
45	46	47	48
49	50	51	52
53	54	55	56
57	58	59	60
61	62	63	64
65	66	67	68
69	70	71	72
73	74	75	76
77	78	79	80
81	82	83	84
85	86	87	88
89	90	91	92
93	94	95	96
97	98	99	100

133.085.5H.33
 733CH-55H
 Схема управления
 133.085.5H.33

119.77. Знач. - 1/10 номинал
15.01.75.

Зона	Поз. обозначение	Наименование	Кол.	Примечание	Перов. патент	Сторов. N°
R2	Резистор МЛТ-0,5-2000Ω±5% ГОСТ 7113-66	1				
R3	Резистор МЛТ-0,125-13кΩ±5% ГОСТ 7113-66	1				
R4, R5	Резистор МЛТ-0,125-13кΩ±5% ГОСТ 7113-66	2				
R6	Резистор МЛТ-0,125-1,3кΩ±5% ГОСТ 7113-66	1				
R7, R8	Резистор МЛТ-0,125-13кΩ±5% ГОСТ 7113-66	2				
R9	Резистор МЛТ-0,125-13кΩ±5% ГОСТ 7113-66	1				
R10, R11	Резистор МЛТ-0,125-13кΩ±5% ГОСТ 7113-66	2				
R12	Резистор МЛТ-0,125-1,3кΩ±5% ГОСТ 7113-66	1				
R13... R16	Резистор МЛТ-0,125-13кΩ±5% ГОСТ 7113-66	4				
R17	Резистор МЛТ-0,125-9,1кΩ±5% ГОСТ 7113-66	1				
R18	Резистор МЛТ-0,125-13кΩ±5% ГОСТ 7113-66	1				
R19, R20	Резистор МЛТ-0,125-51Ω±5% ГОСТ 7113-66	2				
C1	Конденсатор МБМ-160-1мкФ±10% ОМД.462.104 ТУ	1				
C2	Конденсатор МБМ-160-0,05мкФ±10% ОМД.462.104 ТУ	1				
C3	Конденсатор МБМ-160-1мкФ±10% ОМД.462.104 ТУ	1				
C4	Конденсатор МБМ-160-0,05мкФ±10% ОМД.462.104 ТУ	1				
C5	Конденсатор КЛС-4а-1750-820пФ±5% ОМД.460.020 ТУ	1				
C6... C11	Конденсатор КЛС-4а-190-0,1мкФ ОМД.460.020 ТУ	6				
У1	Микросхема К155ЛЛ3 БКО.348.006 ТУ	1				
У2, У3	Микросхема 11П1561А КУО.348.002 ТУ	2				
У4	Микросхема К155ЛЛ3 БКО.348.006 ТУ	1				
У5	Микросхема К155ЛЛ6 БКО.348.006 ТУ	1				
У6, У7	Микросхема 11П1561А КУО.348.002 ТУ	1				

119.77. Знач. - 1/10 номинал
15.01.75.
Перов. патент
Сторов. N°
Вариант N°
Лист N° в сборе
Лист N° в документе
Лист N° в документе
Лист N° в документе
Лист N° в документе

Изм. N°	Дата	№ докум.	Лист	Всего
5000-634	15.01.75	Разработ. Проект	15.01.75	25.000
		Прооб.		
		Н. Контр.	15.01.75	
		Утв.	15.01.75	

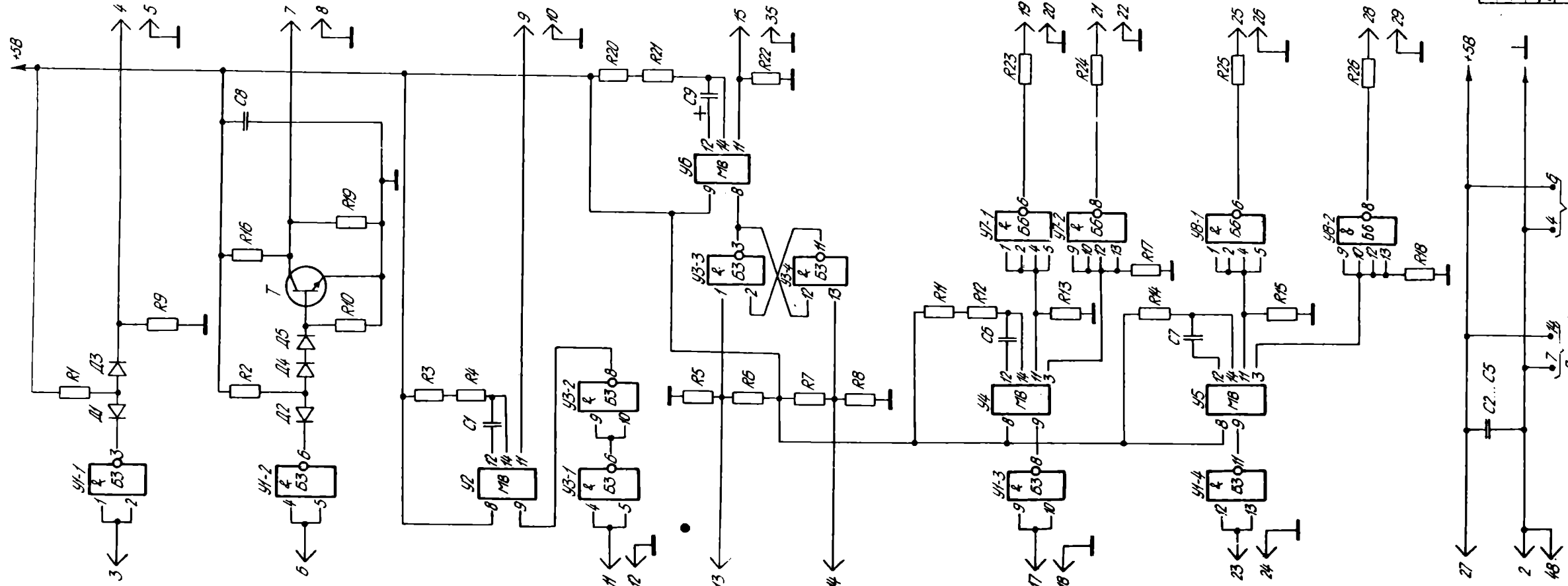
133.085.511 ПЭЗ
ТЭЗ СН-5511
Перечень элементов

Лист	Лист	Листов
	1	2

11874 Штук - 1 (штук)
12 от 15

Лист № 1
Листов 1/1

№№ точек / Point u duma
№№ точек / Point u duma
№№ точек / Point u duma

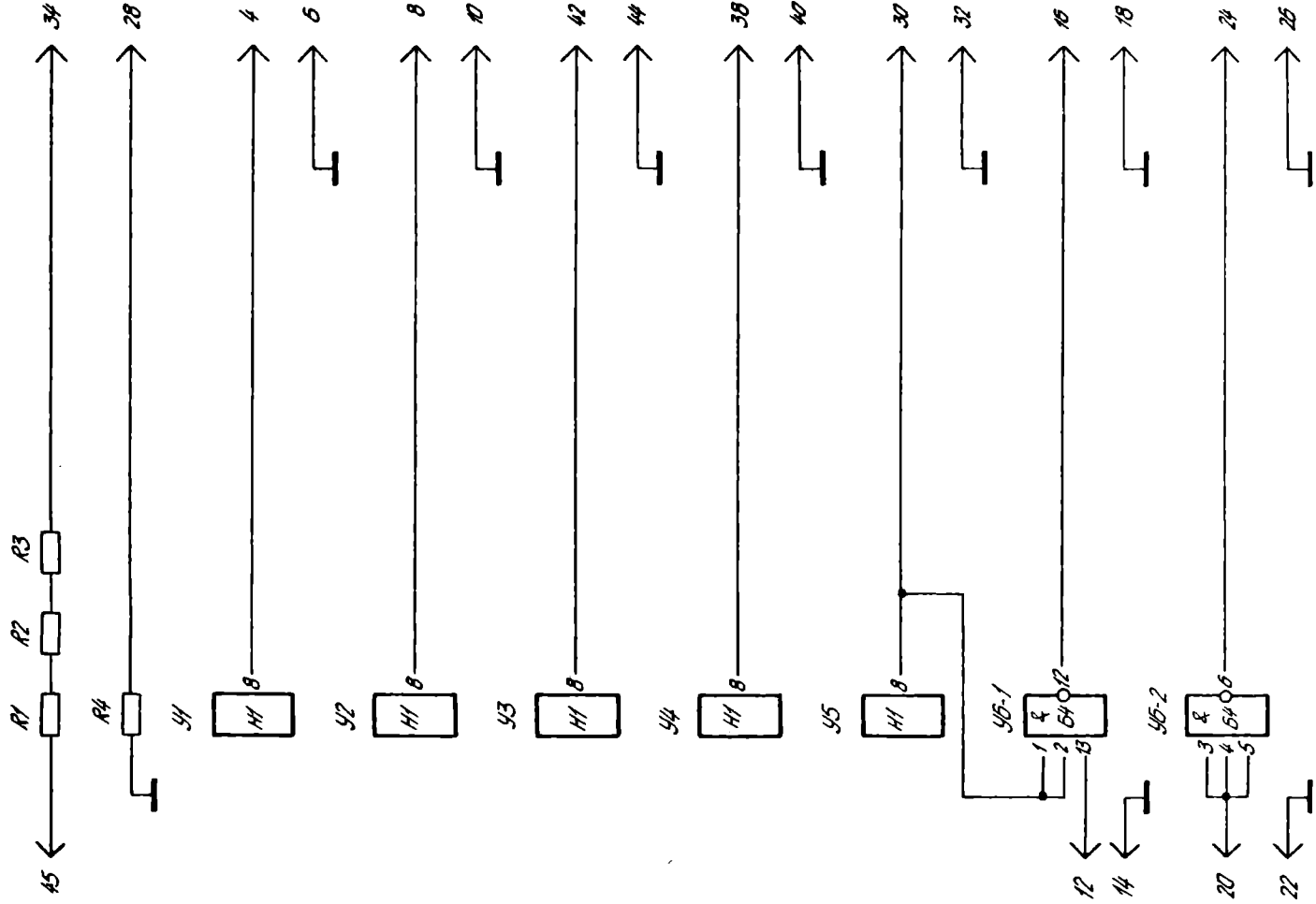


№ детали / Part No.	Наименование / Name	Матр.	Значение / Value
R1, R2	Резистор МПТ-0,125-1х0,1±5% ДЭТ 7113-66	2	
R3	Резистор МПТ-0,125-1,3х0,1±5% ДЭТ 7113-66	1	
R4	Резистор МПТ-0,125-1,3х0,1±5% ДЭТ 7113-66	1	
R5	Резистор МПТ-0,125-2,0х0,1±5% ДЭТ 7113-66	1	
R6, R7	Резистор МПТ-0,125-1,0х0,1±5% ДЭТ 7113-66	2	
R8	Резистор МПТ-0,125-2,0х0,1±5% ДЭТ 7113-66	1	
R9, R10	Резистор МПТ-0,125-1,3х0,1±5% ДЭТ 7113-66	2	
R11	Резистор МПТ-0,125-1,3х0,1±5% ДЭТ 7113-66	1	
R12, R13	Резистор МПТ-0,125-1,3х0,1±5% ДЭТ 7113-66	2	
R14	Резистор МПТ-0,125-1,3х0,1±5% ДЭТ 7113-66	1	
R15	Резистор МПТ-0,125-1,3х0,1±5% ДЭТ 7113-66	1	
R16	Резистор МПТ-0,125-1,0х0,1±5% ДЭТ 7113-66	1	
R17, R18	Резистор МПТ-0,125-1,3х0,1±5% ДЭТ 7113-66	2	
R19	Резистор МПТ-0,125-2,0х0,1±5% ДЭТ 7113-66	1	
R20	Резистор МПТ-0,125-1,3х0,1±5% ДЭТ 7113-66	1	
R21, R22	Резистор МПТ-0,125-1,3х0,1±5% ДЭТ 7113-66	2	
R23, R24	Резистор МПТ-0,125-1,0х0,1±5% ДЭТ 7113-66	4	
C1	Конденсатор К50-5-10-10 мкФ ДМД-164 Д3174	1	
C2...C5	Конденсатор К10-1-0-100-0,1 мкФ ДМД-162 Д3174	4	
C6	Конденсатор МБ-7-100-0,1 мкФ ДМД-162 Д3174	1	
C7	Конденсатор КТ-1-1700-100 пФ ±5% ДЭТ 7159-69	1	
C8	Конденсатор К10-1-0-100-0,1 мкФ ДМД-162 Д3174	1	
C9	Конденсатор К50-5-10-10 мкФ ДМД-164 Д3174	1	
Y1...Y5	Литая полуавтоматическая КЛ503А113-302 Д8814	5	
T	Вакуумный АТ-3555 М13-305-20074	1	
Y1	Микросхема К155А1А3 ¹⁰ ДМД-348 Д2674	1	
Y2	Микросхема К155А17А ДМД-348 Д2674	1	
Y3	Микросхема К155А1А3 ¹⁰ ДМД-348 Д2674	1	
Y4, Y5	Микросхема К155А17А ДМД-348 Д2674	3	
Y7, Y8	Микросхема К155А1А3 ¹⁰ ДМД-348 Д2674	2	

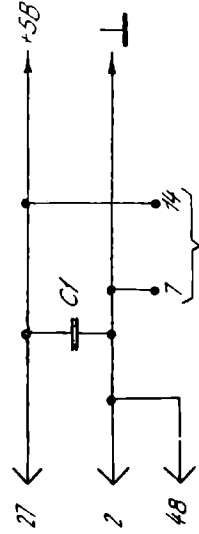
133.085.512.33		Итого / Total	Материал / Material
133 CH-5512		Итого / Total	Материал / Material
Схема электрическая принципиальная		Итого / Total	Материал / Material
№ п/п / No	№ детали / Part No.	Кол-во / Qty	Значение / Value
1	C1, C2, C3, C4, C5	4	100 пФ ±5%
2	Y1, Y2, Y3, Y4, Y5, Y7, Y8	15	К155А113-302
3	T	1	АТ-3555
4	Y1, Y2, Y3, Y4, Y5	5	К155А1А3 ¹⁰
5	Y7, Y8	3	К155А17А
6	Y1, Y2, Y3, Y4, Y5, Y7, Y8	15	К155А113-302

133.085.512.33

133.085.513.33



Изм.	Изм. описание	Наименование	Кол. штук	Примечание
	R1...R3	Резисторы МОН-2, 51 Ом ± 5%, ОМД 467.038.74	3	
	R4	Резистор МОН-0, 25 Ом ± 5%, ОМД 7113-88	1	
	C1	Конденсатор К10-10-100-0-100 ОМД 460.0024	1	
	Y1...Y5	Элементы ИИ 133.089.532	5	
	Y6	Микроплата К155ПА4-0 ДИД.346.006.74	1	



Питание элементов Y1...Y5 и микросхемы Y6

РЭТМ Шупр. Миллер!

13.08.75

Лист № 1

Лист № 1

Лист № 1

Лист № 1

133.085.513.33

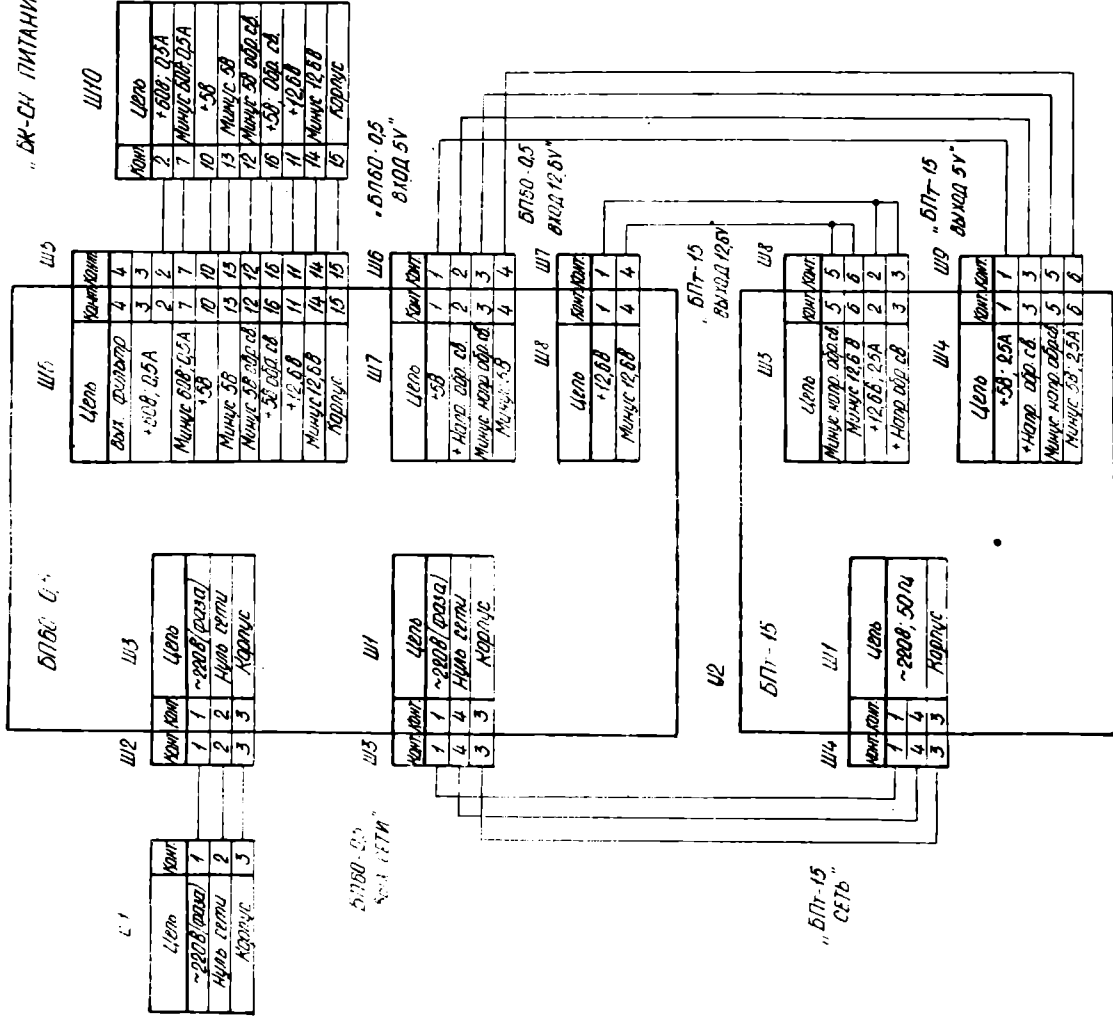
T33CH-5513

СЕРИЯ С. ТЕХНИЧЕСКОЕ
ТОЧНОЕ ИЗГОТОВЛЕНИЕ

13.08.75

"БПБ0-05"
"БП-СН ПИТАНИЕ"

"БП-СН ПИТАНИЕ"



Наименование	Кол.	Примечание
БПБ0-05	1	
БПТ-15	1	
Ш16	1	
Ш17	1	
Ш18	1	
Ш19	1	
Ш20	1	
Ш21	1	
Ш22	1	
Ш23	1	
Ш24	1	
Ш25	1	
Ш26	1	
Ш27	1	
Ш28	1	
Ш29	1	
Ш30	1	
БПТ-15	1	
БПБ0-05	1	
БПТ-15	1	

135.087.043.33	
Блок питания БП-СН	
Схема электрическая	
принципиальная	
Лист	Масштаб
Лист	Листов

135.087.043.33
"БП-СН ПИТАНИЕ"

Лист № 1

Лист № 1
Листов 1
Лист № 1
Листов 1

ПЗТМ Шифр - Мускетер
15.08.75.

Шифр	Изм. соо. значение	Номенклатура	Кол.	Примечание
<u>Резисторы</u>				
R1		МАТ-0,5-560 кОм ± 10% ГОСТ 7113-66	1	
R2		МАТ-0,5-6,8 кОм ± 10% "	1	
R3		МАТ-1-22 кОм ± 10% "	1	
R4		ПЗВ-10-110 Ом ± 10% ГОСТ 6513-66	1	
R5, R6		МОН-1-35 Ом ± 5% ОЖО. 467. 038 ТУ	2	
R7		ППЗ-43-1 кОм ± 10% ОЖО. 468. 503 ТУ	1	
R8		ППЗ-43-680 Ом ± 10% "	1	
R9		МАТ-2-3,6 кОм ± 10% ГОСТ 7113-66	1	
<u>Конденсаторы</u>				
C1		K50-7-160В-200 мкФ ОЖО. 464. 075 ТУ	1	
C2... C4		K50-6-25В-500 мкФ ОЖО. 464. 031 ТУ	3	параллельно
C5... C7		K50-7-160В-200 мкФ ОЖО. 464. 075 ТУ	3	параллельно
C8... C10		K50-6-25В-500 мкФ ОЖО. 464. 031 ТУ	3	параллельно
C11		K50-7-160В-200 мкФ ОЖО. 464. 075 ТУ	1	
C12		МБМ-160В-1 мкФ ± 10% ОЖО. 462. 104 ТУ	1	
C13		МБМ-160В-1 мкФ ± 10% ОЖО. 462. 104 ТУ	1	
Гн1... Гн3		ГНЗ00 133. 647. 006	3	
<u>Диоды полупроводниковые</u>				
D1		Д 226 Б ЦБЗ. 362. 002 ТУ 1	1	
D2... D5		Д 243 ГОСТ 14758-69	4	
D6, D7		Д 242 Б "	2	
КН1		Кнопка однополосного выключения-включения НАО.360.0М НАЗ. 604. 019 Сп	1	
132.087.029 ПЗЗ				
Изм. лист	№ докум.	Подп.	Дата	
Разработ.		И.И.	25.10.75	
Проб.		И.И.	11.11.75	
И.И.		И.И.	25.10.75	
И.И.		И.И.	11.03.75	
И.И.		И.И.	25.10.75	
Блок питания БП60-0,5 Перечень элементов				Лист 1
				Листов 2

Элемент	Поз. обозначение	Наименование	Кол.	Примечание
	КН2	Кнопка одноплюсного выключения-включения		
		НА0.360.04 НА3.604.018 Сп	1	
	М	Неоновая лампа ТН-0,2-1 ГОСТ 9005-59	1	
	Л2	Лампа СМН0.3-20 ТУ 16-535.446-70	1	
<u>Предохранители</u>				
	ПР1	ВПГ-1-5А ОУ00.480.003 ТУ	1	
	ПР2	ВПГ-1-1А "	1	
	ПР3, ПР4	ВПГ-2-0,5А "	2	
<u>Реле</u>				
	Р1	РЭН 20 РХ0.450.001 ТУ РХ4.506.100 Сп	1	
	Р2	РЭС-22 РХ0.450.006 ТУ РФ4.500.125 П2	1	
	Р3	РЭС-10 РС0.452.049 ТУ РС4.524.303 П2	1	
	Т1... Т3	Транзистор КТ802А ЖК3.365.156 ТУ	3	
	Тр	Трансформатор ТА239427/220-50 ОУ00.470.001 ТУ	1	
	Ш1, Ш2	Колодка ШР20 П4 ЭГ8 ГЕ0.364.107 ТУ "	2	
	Ш3	" ШР20 П4 ЭШ8 "	1	
	Ш4, Ш5	Разетка РППГ-2-48 ТУ 25-01-591-72	2	
	Ш8	Колодка ШР40 П1БЭГ2 ГЕ0.364.107 ТУ	1	
	Ш7, Ш8	" ШР20 П4ЭГ8 "	2	
	У1	Стабилизатор СН60-003 133.233.018	1	
	У2	Плата защиты ПЗН60 133.295.010	1	

Шиф. № подл. 5000-847
 Листы и дата 15.08.95
 Взам. шиф. №
 Шиф. № подл.
 Листы и дата

ПЗТМ 0101/1-7 Миллерс
15.08.75

Зона	Поз. обозначение	Наименование	Кол.	Примечание
Проб. пример	R1	Резистор МЛТ-0,125-470 Ом ± 5% ГОСТ 7113-66	1	
	R2	Резистор МЛТ-0,125-68 Ом ± 5% ГОСТ 7113-66	1	
	R3	Резистор СГ5-1А-100 Ом ОКД.468.505 ТУ	1	
	R4	Резистор СГ5-1А-470 Ом ОКД.468.505 ТУ	1	
	R5	Резистор МЛТ-0,125-620 Ом ± 5% ГОСТ 7113-66	1	
	R6	Резистор МЛТ-0,125-100 Ом ± 5% ГОСТ 7113-66	1	
	R7	Резистор МЛТ-0,5-360 Ом ± 5% ГОСТ 7113-66	1	
	R8	Резистор МЛТ-0,125-20 кОм ± 10% ГОСТ 7113-66	1	
	R9, R10	Резистор МЛТ-0,125-1к Ом ± 10% ГОСТ 7113-66	2	
	R11	Резистор МЛТ-0,125-200 Ом ± 5% ГОСТ 7113-66	1	
	R12	Резистор МЛТ-0,25-300 Ом ± 10% ГОСТ 7113-66	1	
	R13	Резистор МЛТ-1-39 Ом ± 5% ГОСТ 7113-66	1	
	R14	Резистор МЛТ-0,125-680 Ом ± 5% ГОСТ 7113-66	1	
	R15	Резистор МЛТ-0,5-3 Ом ± 5% ОКД.487.038 ТУ	1	
	R16	Резистор МЛТ-4,3 кОм ± 5% ГОСТ 7113-66	1	
	R17	Резистор МЛТ-1-5,6 кОм ± 5% ГОСТ 7113-66	1	
	R18	Резистор МЛТ-0,125-680 Ом ± 5% ГОСТ 7113-66	1	
	Сред. №	C1	Конденсатор КЛС-1-а-1190-0,1 мкФ ОКД.460.020 ТУ	1
C2		Конденсатор К50-6-25-10 мкФ ОКД.464.031 ТУ	1	
C3		Конденсатор КЛС-1-а-1190-2,1 мкФ ОКД.460.020 ТУ	1	
C4		Конденсатор К50-6-10-10 мкФ ОКД.464.031 ТУ	1	
C5		Конденсатор КЛС-1-а-11750-1200 пФ ± 5% ОКД.460.020 ТУ	1	
C6		Конденсатор К50-6-10-10 мкФ ОКД.464.031 ТУ	1	
C7		Конденсатор КЛС-1-а-1190-0,1 мкФ ОКД.460.020 ТУ	1	
C8		Конденсатор КЛС-2-а-1130-6800 пФ ОКД.460.020 ТУ	1	

Изд. № 039 15.08.75
Взам. инв. №
Лист. и дата
Лист. № докум.
Лист. и дата

Изм.	Лист	№ докум.	Подп.	Дата
Разраб.			И.И. Миллерс	15.08.75
Проб.			С.И. Миллерс	15.08.75
И.контр.			И.И. Миллерс	15.08.75
Утв.			И.И. Миллерс	15.08.75

133.080.850 ПЗ3

ТЗ3 С2-850

Перечень элементов

Лист	Всего	Листов
	1	2

Копировать

Формат А

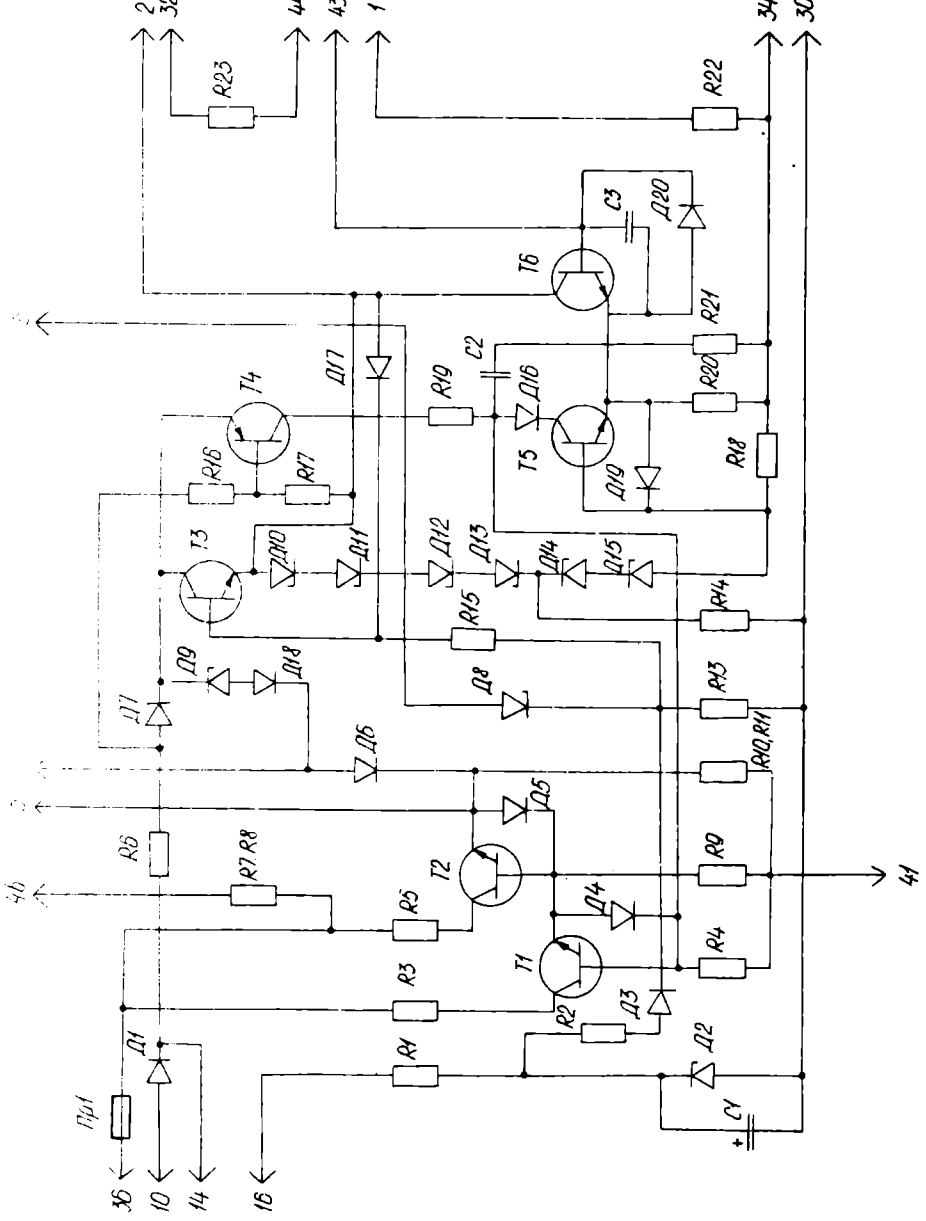
Зона	Поз. обозначение	Наименование	Кол.	Примечание
	Д4, Д3	Диод полупроводниковый КД503А ТТЗ.362.088ТУ	3	
	Д4	Диод полупроводниковый Д310 ГОСТ 15953-70	1	
	Др1	Дроссель высокочастотный ДЗ-01-470±5 ГМО.477.002ТУ	1	
	Т1, Т2	Транзистор КТ315Б ЖЗ.365.200ТУ	2	
	Т3	Транзистор ГТ320А ШПЗ.365.014ТУ	1	
	Т4	Транзистор КТ608Б ЦБЗ.365.054ТУ	1	
	Тр1	Трансформатор 135.729.037	1	
	Тр2	Трансформатор 135.729.039	1	
	У1	Микросхема К155ЛА8 ДКО.348.006ТУ	1	
	У2	Микросхема 146АА2Б ИБЗ.088.032ТУ1	1	

Инв. № подл. Подп. и дата
 5000-639 12.08.95
 Взят. инв. № Инв. № дубл. Подп. и дата

133.080.850 ПЗЗ

Инв. № подл. _____
 Лист _____
 № докум. _____
 Подп. _____
 Дата _____

Лист 2



133.233.018.33

1978 г. 19.08.75

Элемент №: 133.233.018.33
 133.233.018.33
 133.233.018.33

Лист № 01 из 01
 133.233.018.33
 133.233.018.33

Лит. обозначение	Наименование	Кол.	Примечание
Д1	Диоды выпрямительные	1	
Д2	Ц53.362.002.7У1	1	
Д3...Д7	Г0СТ 171.28-76	5	
Д8...Д15	Ц53.362.002.7У1	8	
Д16, Д17	Г0СТ 14943-69	2	
Д18, Д20	Ц53.362.002.7У1	3	
Д19	Г0СТ 14343-69	1	
Т1	Предохранитель ВП1-2-0,5 А 0100.040.002.7У1	1	
Т2	Транзисторы		
Т1	КТ 312Б Г0СТ 5912-71	1	
Т2	КТ 801Б Ц53.365.001.7У	1	
Т3	КТ 803Б В123.365.005.7У	1	
Т4	МП 26Б Г0СТ 14830-69	1	
Т5, Т6	КТ 512Б Г0СТ 5.912-71	2	

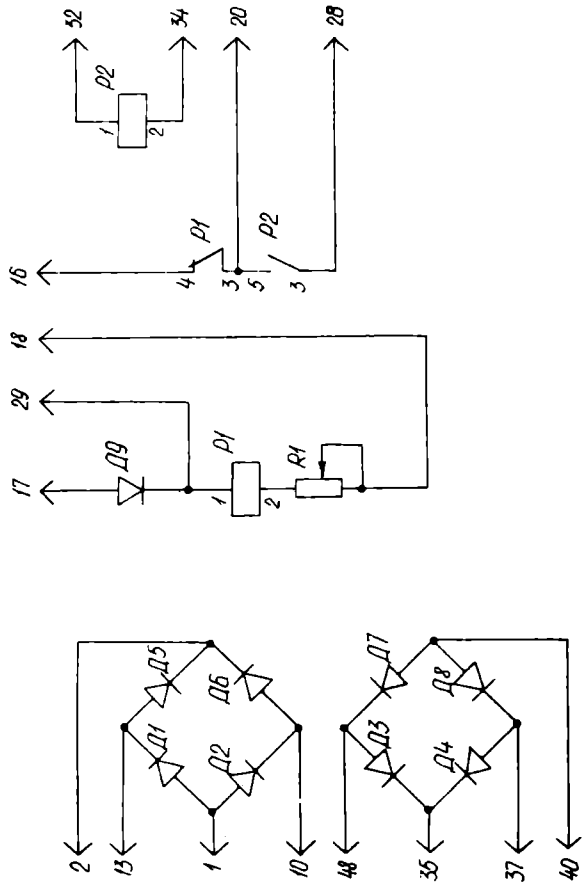
Лит. обозначение	Наименование	Кол.	Примечание
Резисторы			
Р1	МАТ-2-12 кОм ±10% Г0СТ 7113-66	1	
Р2	МАТ-0,5-1 кОм ±10%	1	
Р3	МАТ-0,5-280 Ом ±10%	1	
Р4	МАТ-0,5-180 кОм ±10%	1	
Р5	МОМ-2-68 Ом ±10% ОКД 467.038.7У	1	
Р6	МАТ-2-4,7 кОм ±10% Г0СТ 7113-66	1	
Р7, Р8	МОМ-2-43 Ом ±10% ОКД 467.038.7У	2	параллельно
Р9	МАТ-0,5-4,7 кОм ±10% Г0СТ 7113-66	1	
Р10, Р11	МАТ-2-430 Ом ±10%	2	параллельно
Р13, Р14	МАТ-1-4,7 кОм ±10% Г0СТ 7113-66	2	
Р15	МАТ-0,5-100 Ом ±10%	1	
Р16	МАТ-0,5-2,2 кОм ±10%	1	
Р17	МАТ-0,5-4,7 кОм ±10%	1	
Р18	МАТ-1-3 кОм ±5%	1	
Р19	МАТ-0,5-3 кОм ±5%	1	
Р20	МАТ-0,5-0,6 кОм ±10%	1	
Р21	МАТ-0,5-1 кОм ±10%	1	
Р22	БЛП-0,5-3,61 кОм ±1% ОКД 467.080.7У	1	
Р23	БЛП-0,25-1,5 кОм ±0,5%	1	
Конденсаторы			
С1	К50-6-50-20 мкФ ОКД 464.031.7У	1	
С2	М6М-160-0,05 мкФ ±10% ОКД 462.104.7У	1	
С3*	М6М-160-0,05 мкФ ±10% ОКД 462.104.7У	1	ст 0001 до 005 мкФ

133.233.018.33				
Стабилизатор				
СН60-0,05				
Схема стабилизатора				
Лист 01 из 01				
1	СЧ-3131	1	71830	
2	СЧ-3131	1	71830	
3	СЧ-3131	1	71830	
4	СЧ-3131	1	71830	
5	СЧ-3131	1	71830	
6	СЧ-3131	1	71830	
7	СЧ-3131	1	71830	
8	СЧ-3131	1	71830	
9	СЧ-3131	1	71830	
10	СЧ-3131	1	71830	
11	СЧ-3131	1	71830	
12	СЧ-3131	1	71830	
13	СЧ-3131	1	71830	
14	СЧ-3131	1	71830	
15	СЧ-3131	1	71830	
16	СЧ-3131	1	71830	
17	СЧ-3131	1	71830	
18	СЧ-3131	1	71830	
19	СЧ-3131	1	71830	
20	СЧ-3131	1	71830	
21	СЧ-3131	1	71830	
22	СЧ-3131	1	71830	
23	СЧ-3131	1	71830	
24	СЧ-3131	1	71830	
25	СЧ-3131	1	71830	
26	СЧ-3131	1	71830	
27	СЧ-3131	1	71830	
28	СЧ-3131	1	71830	
29	СЧ-3131	1	71830	
30	СЧ-3131	1	71830	
31	СЧ-3131	1	71830	
32	СЧ-3131	1	71830	
33	СЧ-3131	1	71830	
34	СЧ-3131	1	71830	
35	СЧ-3131	1	71830	
36	СЧ-3131	1	71830	
37	СЧ-3131	1	71830	
38	СЧ-3131	1	71830	
39	СЧ-3131	1	71830	
40	СЧ-3131	1	71830	
41	СЧ-3131	1	71830	
42	СЧ-3131	1	71830	
43	СЧ-3131	1	71830	
44	СЧ-3131	1	71830	
45	СЧ-3131	1	71830	
46	СЧ-3131	1	71830	
47	СЧ-3131	1	71830	
48	СЧ-3131	1	71830	
49	СЧ-3131	1	71830	
50	СЧ-3131	1	71830	

Лист 2 из 2
19.07.51

Лист № 001
Лист № 002
Лист № 003
Лист № 004
Лист № 005
Лист № 006
Лист № 007
Лист № 008
Лист № 009
Лист № 010

Лист № 011
Лист № 012
Лист № 013
Лист № 014
Лист № 015
Лист № 016
Лист № 017
Лист № 018
Лист № 019
Лист № 020



Код	Наименование	Кол. Примечание
Р1	Резистор ППЗ-43-15 ком + ЮФ ОКД 408-503 ТУ	1
Д1...Д8	Диаод полупроводниковый Д222Г ШБЗ-362-002 ТУ 9	9
<u>Реле</u>		
Р1	РЭГ-10 РСД-452-040 ТУ РСЧ-524-301 П2	1
Р2	РЭГ-10 " РСЧ-524-317 П2	1

Лист № 001	Лист № 002	Лист № 003	Лист № 004	Лист № 005	Лист № 006	Лист № 007	Лист № 008	Лист № 009	Лист № 010
133.295.010.33									
Яконтэ-электронная									
Схема электрическая									
принципиальная									
Лист 2 из 2									

133.295.010.33