

ПРОИЗВОДИТЕЛЬНО-ТЕХНИЧЕСКОЕ ОБЪЯВЛЕНИЕ

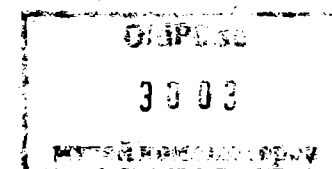
"СИМА"

КОМПЛЕКС М5000

Блок БМ-Р412

Схемы

Альбом № 9



№ строки	Формат	Обозначение	Наименование	Кол. экз	№ экз	Местонахождение ЛЦСТ
1	II	IЭI.700.006 ОПЮ	Опись альбома №9	I	-	4
2						
3	24	IЭЗ.057.026 ЗЭ	Блок БИ-Р4I2			5
4			Схема электрическая			
5			функциональная	I	-	-
6						
7	24	IЭЗ.080.868 ЗЭ	ТЭЗ БИ-868			22
8			Схема электрическая			
9			принципиальная	I	-	-
10						
11	22	IЭЗ.080.869 ЗЭ	ТЭЗ БИ-869			23
12			Схема электрическая			
13			принципиальная	I	-	-
14						
15	24	IЭЗ.080.870 ЗЭ	ТЭЗ БИ-870			24
16			Схема электрическая			
17			принципиальная	I	-	-
18						
19	II	IЭЗ.080.870 ПЭЗ	ТЭЗ БИ-870			
20			Перечень элементов	I	-	-
21						
22	22	IЭЗ.080.87I ЗЭ	ТЭЗ БИ-87I			25
23			Схема электрическая			
24			принципиальная	I	-	-
25						
26						

Подп. и дата

Взам. инв. № Инв. № дубл.

Подп. и дата

Инв. № подл.

Изм.	Стр.	№ докум.	Подп.	Дата
Разраб.			В.И.И.	27.11.78
Пров.			В.И.И.	28.11.78
И.контр.			Кале	4.12.78
Утв.			В.И.И.	28.11.78

IЭI.700.006 ОПЮ

КОМПЛЕКС М5000
Блок БИ-Р4I2. ТЭЗН.
Схема.
Опись альбома № 9

Лит.	Стр.	Страниц
A	I	7

№ строки	Кол. экз.	Обозначение	Наименование	Кол. экз.	№ экз.	Местонахождение
1	22	I33.080.872 33	ТЭЗ БИ-872			26
2			Схема электрическая			
3			принципиальная	I	—	—
4						
5	22	I33.080.873 33	ТЭЗ БИ-873			27
6			Схема электрическая			
7			принципиальная	I	—	—
8						
9	22	I33.080.874 33	ТЭЗ БИ-874			28
10			Схема электрическая			
11			принципиальная	I	—	—
12						
13	22	I33.080.875 33	ТЭЗ БИ-875			29
14			Схема электрическая			
15			принципиальная	I	—	—
16						
17	22	I33.080.876 33	ТЭЗ БИ-876			30
18			Схема электрическая			
19			принципиальная	I	—	—
20						
21	22	I33.080.877 33	ТЭЗ БИ-877			31
22			Схема электрическая			
23			принципиальная	I	—	—
24						
25	22	I33.080.878 33	ТЭЗ БИ-878			32
26			Схема электрическая			
27			принципиальная	I	—	—
28						
29	22	I33.080.879 33	ТЭЗ БИ-879			33
30			Схема электрическая			
31			принципиальная	I	—	—
32						

Стр.	I31.700.006 ОШО					
2						

№ строки	Формат	Обозначение	Наименование	МШ ЭИЗ	№ ЭИЗ	Место нахождения
1	22	I33.080.880 33	ТЭЗ БИ-880			34
2			Схема электрическая			
3			принципиальная	I	—	—
4						
5	22	I33.080.881 33	ТЭЗ БИ-881			35
6			Схема электрическая			
7			принципиальная	I	—	—
8						
9	22	I33.080.882 33	ТЭЗ БИ-882			36
10			Схема электрическая			
11			принципиальная	I	—	—
12						
13	22	I33.080.883 33	ТЭЗ БИ-883			37
14			Схема электрическая			
15			принципиальная	I	—	—
16						
17	22	I33.080.884 33	ТЭЗ БИ-884			38
18			Схема электрическая			
19			принципиальная	I	—	—
20						
21	22	I33.080.885 33	ТЭЗ БИ-885			39
22			Схема электрическая			
23			принципиальная	I	—	—
24						
25	22	I33.080.886 33	Декодер Д412			40
26			Схема электрическая			
27			принципиальная	I	—	—
28						
29	22	I33.080.887 33	ТЭЗ БИ-887			41
30			Схема электрическая			
31			принципиальная	I	—	—
32						

№ п/п разд. Подл. и дата
 № п/п разд. Инв. № разд.
 № п/п разд. № докум.
 № п/п разд. Подл. и дата
 № п/п разд.

Изм.	Лист	№ докум.	Подл.	Дата
------	------	----------	-------	------

I31.700.006 ОПО

Стр.
3

Формат 14

копировал

Формат 11

№ строки	Формат	Обозначение	Наименование	Кл. инв.	№ инв.	Местонахождение
1	22	I33.080.888 ЭЗ	ТЭЗ БИ-888			42
2			Схема электрическая			
3			принципиальная	I	—	—
4						
5	II	I33.080.888 ПЭЗ	ТЭЗ БИ-888			43а
6			Перечень элементов	I	—	—
7						
8	22	I33.080.889 ЭЗ	ТЭЗ БИ-889			43
9			Схема электрическая			
10			принципиальная	I	—	—
11						
12	22	I33.080.890 ЭЗ	ТЭЗ БИ-890			44
13			Схема электрическая			
14			принципиальная	I	—	—
15						
16	22	I33.080.891 ЭЗ	ТЭЗ БИ-891			45
17			Схема электрическая			
18			принципиальная	I	—	—
19						
20	22	I33.080.892 ЭЗ	ТЭЗ БИ-892			46
21			Схема электрическая			
22			принципиальная	I	—	—
23						
24	22	I33.080.893 ЭЗ	ТЭЗ БИ-893			47
25			Схема электрическая			
26			принципиальная	I	—	—
27						
28	22	I33.080.894 ЭЗ	ТЭЗ БИ-894			48
29			Схема электрическая			
30			принципиальная	I	—	—
31						
32						

Стр.	I31.700.006 ОПЮ					
4						

Изм. Стр. № докум. Подп. Дата

№ строки	Формат	Обозначение	Наименование	Мат. экз.	№ экз.	Местонахождение
1	22	ІЭЭ.080.895 ЭЭ	ТЭЭ БИ-895			49
2			Схема электрическая			
3			принципиальная	I	—	—
4						
5	22	ІЭЭ.080.896 ЭЭ	ТЭЭ БИ-896			50
6			Схема электрическая			
7			принципиальная	I	—	—
8						
9	22	ІЭЭ.080.897 ЭЭ	ТЭЭ БИ-897			51
10			Схема электрическая			
11			принципиальная	I	—	—
12						
13	22	ІЭЭ.080.898 ЭЭ	ТЭЭ БИ-898			52
14			Схема электрическая			
15			принципиальная	I	—	—
16						
17	22	ІЭЭ.080.899 ЭЭ	ТЭЭ БИ-899			53
18			Схема электрическая			
19			принципиальная	I	—	—
20						
21	22	ІЭЭ.080.900 ЭЭ	ТЭЭ БИ-900			54
22			Схема электрическая			
23			принципиальная	I	—	—
24						
25	22	ІЭЭ.080.901 ЭЭ	ТЭЭ БИ-901			55
26			Схема электрическая			
27			принципиальная	I	—	—
28						
29	22	ІЭЭ.080.902 ЭЭ	ТЭЭ БИ-902			56
30			Схема электрическая			
31			принципиальная	I	—	—
32						

№ п/п года

Выпущен №

Лист и дата

Лист и дата

Лист и дата

Изм. лист № докум. Подп. Дата

ІЭЭ.700.006 ОПЮ

Стр.
5

№ строки	Формат	Обозначение	Наименование	Ил. №3	№ экз.	Местонахождение
1	22	I33.080.903 ЭЗ	ТЭЗ БИ-903			57
2			Схема электрическая			
3			принципиальная	I	—	—
4						
5	22	I33.080.904 ЭЗ	ТЭЗ БИ-904			58
6			Схема электрическая			
7			принципиальная	I	—	—
8						
9	22	I33.080.905 ЭЗ	ТЭЗ БИ-905			59
10			Схема электрическая			
11			принципиальная	I	—	—
12						
13	22	I33.080.906 ЭЗ	ТЭЗ БИ-906			60
14			Схема электрическая			
15			принципиальная	I	—	—
16						
17	22	I33.080.907 ЭЗ	ТЭЗ БИ-907			61
18			Схема электрическая			
19			принципиальная	I	—	—
20						
21	22	I33.080.908 ЭЗ	ТЭЗ БИ-908			62
22			Схема электрическая			
23			принципиальная	I	—	—
24						
25	22	I33.080.909 ЭЗ	ТЭЗ БИ-909			63
26			Схема электрическая			
27			принципиальная	I	—	—
28						
29	22	I33.080.910 ЭЗ	ТЭЗ БИ-910			64
30			Схема электрическая			
31			принципиальная	I	—	—
32						

Стр.	I31.700.006 ОН10					
6						

Изм. Стр. № докум. Подп. Дата

№ строки	Формат	Обозначение	Наименование	№ эл.	№ эл.	Местонахождение
1	22	ТЭЭ.080.9I1 ЭЭ	ТЭЭ БИ-9I1			65
2			Схема электрическая			
3			принципиальная	Р	—	—
4						
5	22	ТЭЭ.080.9I2 ЭЭ	ТЭЭ БИ-9I2			66
6			Схема электрическая			
7			принципиальная	I	—	—
8						
9	22	ТЭЭ.080.9I3 ЭЭ	ТЭЭ БИ-9I3			67
10			Схема электрическая			
11			принципиальная	I	—	—
12						
13	22	ТЭЭ.080.9I4 ЭЭ	ТЭЭ БИ-9I4			68
14			Схема электрическая			
15			принципиальная	I	—	—
16						
17						
18						
19						
20						
21						
22						
23						
24						
25						
26						
27						
28						
29						
30						
31						
32						

№ инв. года. Подп. и дата. № инв. года. Подп. и дата. № инв. года. Подп. и дата.

Изм. лист № докум. Подп. Дата

ТЭЭ.700.006 ОПЮ

Стр. 7

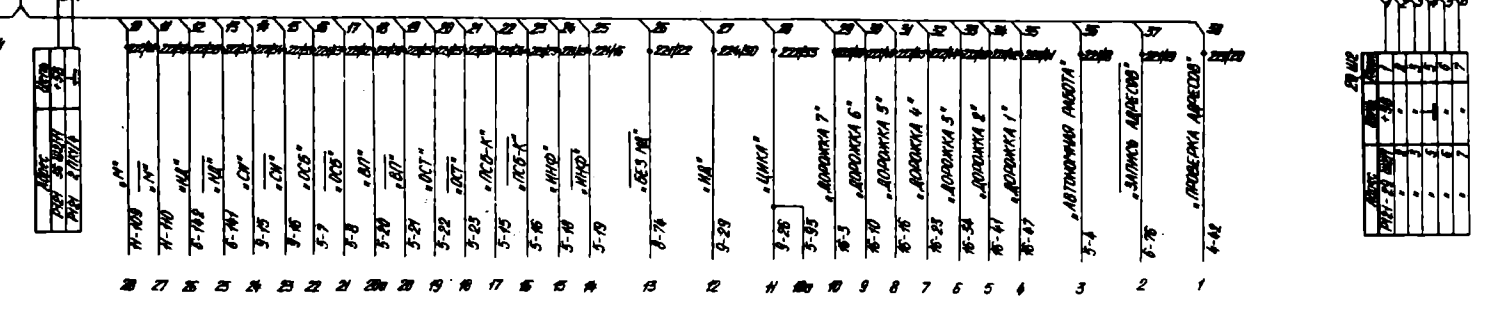
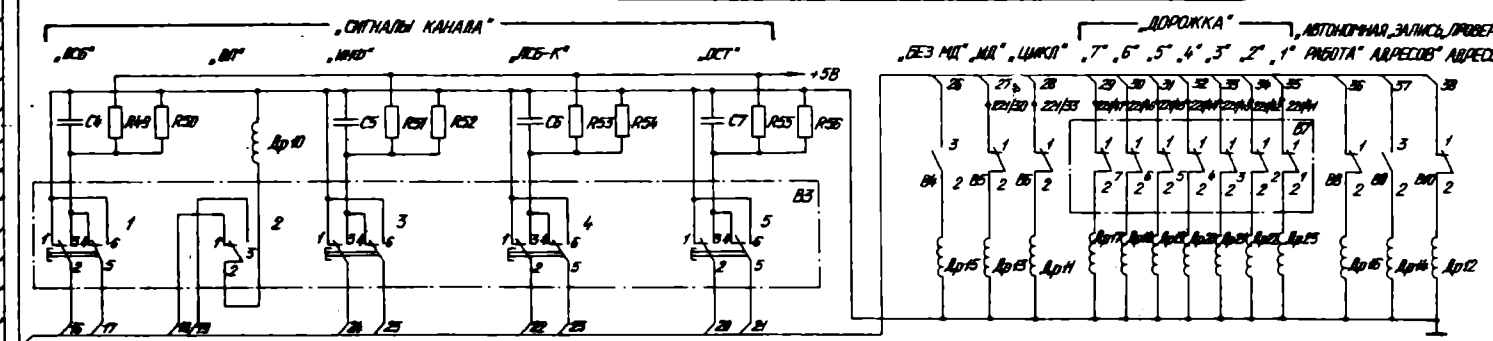
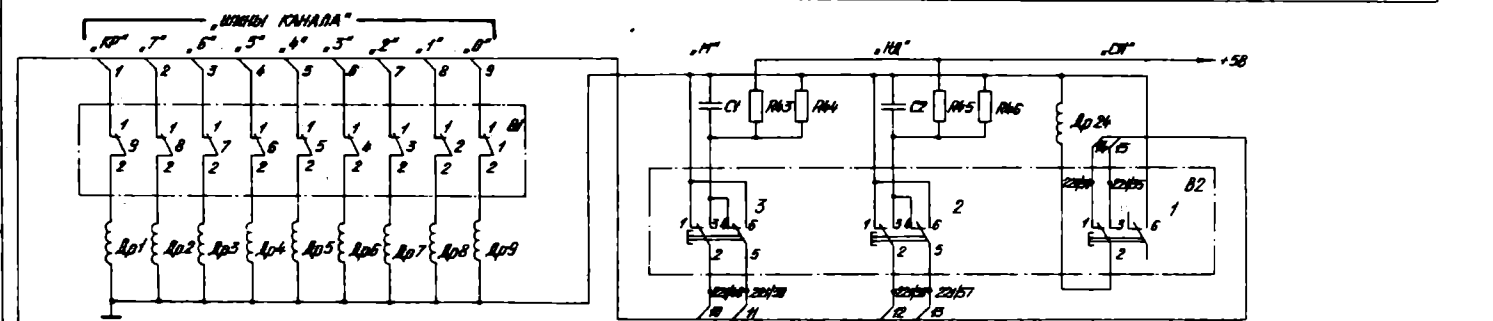
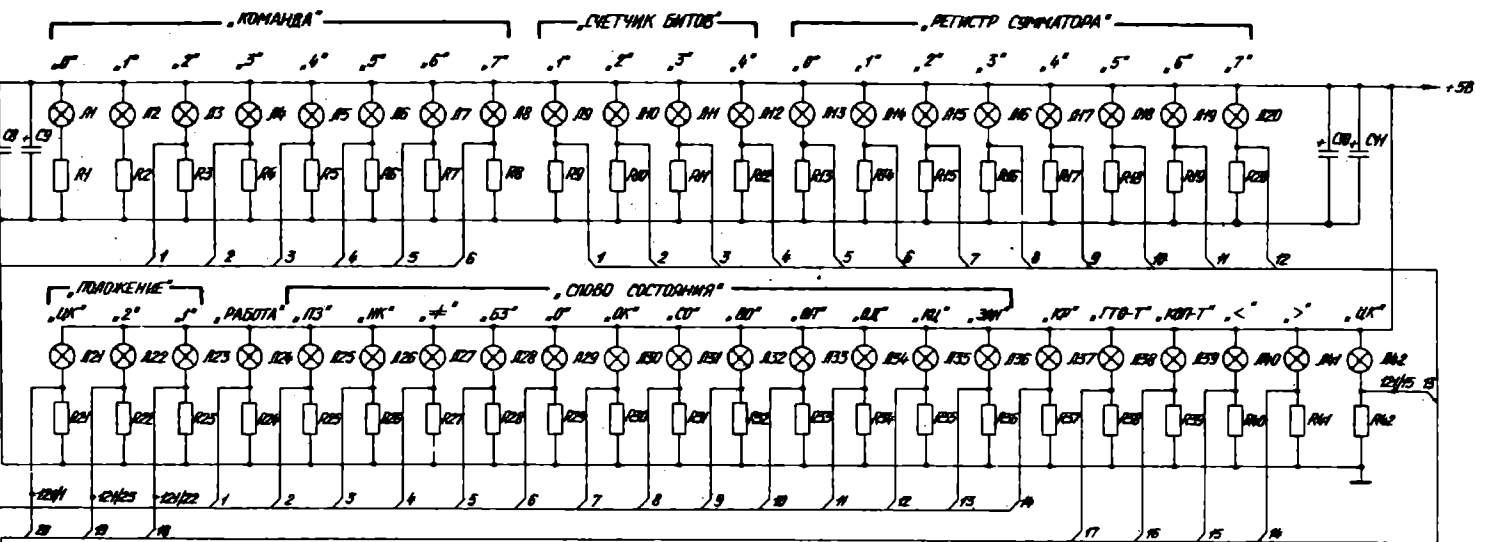
Формат 1а

Копирована

Формат 11

№	Обозначение	Кол-во	Материал	Примечание
77	3-6 PK(2)	2	12/15 1	
76	3-5 PK(3)	2	12/15 2	
75	3-4 PK(4)	2	12/15 3	
74	3-3 PK(5)	2	12/15 4	
73	3-2 PK(6)	2	12/15 5	
72	3-1 PK(7)	2	12/15 6	
71	Te Pobotu	6	12/16 1	
70	Te MK	33	12/16 2	
69	Te +	43	12/16 3	
68	Te B3	46	12/16 4	
67	Te B1	41	12/16 5	
66	Te B2	42	12/16 6	
65	Te B4	44	12/16 7	
64	Te B5	45	12/16 8	
63	Te B6	46	12/16 9	
62	Te B7	47	12/16 10	
61	Te B8	48	12/16 11	
60	Te B9	49	12/16 12	
59	Te B10	50	12/16 13	
58	Te B11	51	12/16 14	
57	Te B12	52	12/16 15	
56	Te B13	53	12/16 16	
55	Te B14	54	12/16 17	
54	Te B15	55	12/16 18	
53	Te B16	56	12/16 19	
52	Te B17	57	12/16 20	
51	Te B18	58	12/16 21	
50	Te B19	59	12/16 22	
49	Te B20	60	12/16 23	
48	Te B21	61	12/16 24	
47	Te B22	62	12/16 25	
46	Te B23	63	12/16 26	
45	Te B24	64	12/16 27	
44	Te B25	65	12/16 28	
43	Te B26	66	12/16 29	
42	Te B27	67	12/16 30	
41	Te B28	68	12/16 31	
40	Te B29	69	12/16 32	
39	Te B30	70	12/16 33	
38	Te B31	71	12/16 34	
37	Te B32	72	12/16 35	

№	Обозначение	Кол-во	Материал	Примечание
36	Te B33	73	12/16 36	
35	Te B34	74	12/16 37	
34	Te B35	75	12/16 38	
33	Te B36	76	12/16 39	
32	Te B37	77	12/16 40	
31	Te B38	78	12/16 41	
30	Te B39	79	12/16 42	
29	Te B40	80	12/16 43	
28	Te B41	81	12/16 44	
27	Te B42	82	12/16 45	
26	Te B43	83	12/16 46	
25	Te B44	84	12/16 47	
24	Te B45	85	12/16 48	
23	Te B46	86	12/16 49	
22	Te B47	87	12/16 50	
21	Te B48	88	12/16 51	
20	Te B49	89	12/16 52	
19	Te B50	90	12/16 53	
18	Te B51	91	12/16 54	
17	Te B52	92	12/16 55	
16	Te B53	93	12/16 56	
15	Te B54	94	12/16 57	
14	Te B55	95	12/16 58	
13	Te B56	96	12/16 59	
12	Te B57	97	12/16 60	
11	Te B58	98	12/16 61	
10	Te B59	99	12/16 62	
9	Te B60	100	12/16 63	
8	Te B61	101	12/16 64	
7	Te B62	102	12/16 65	
6	Te B63	103	12/16 66	
5	Te B64	104	12/16 67	
4	Te B65	105	12/16 68	
3	Te B66	106	12/16 69	
2	Te B67	107	12/16 70	
1	Te B68	108	12/16 71	

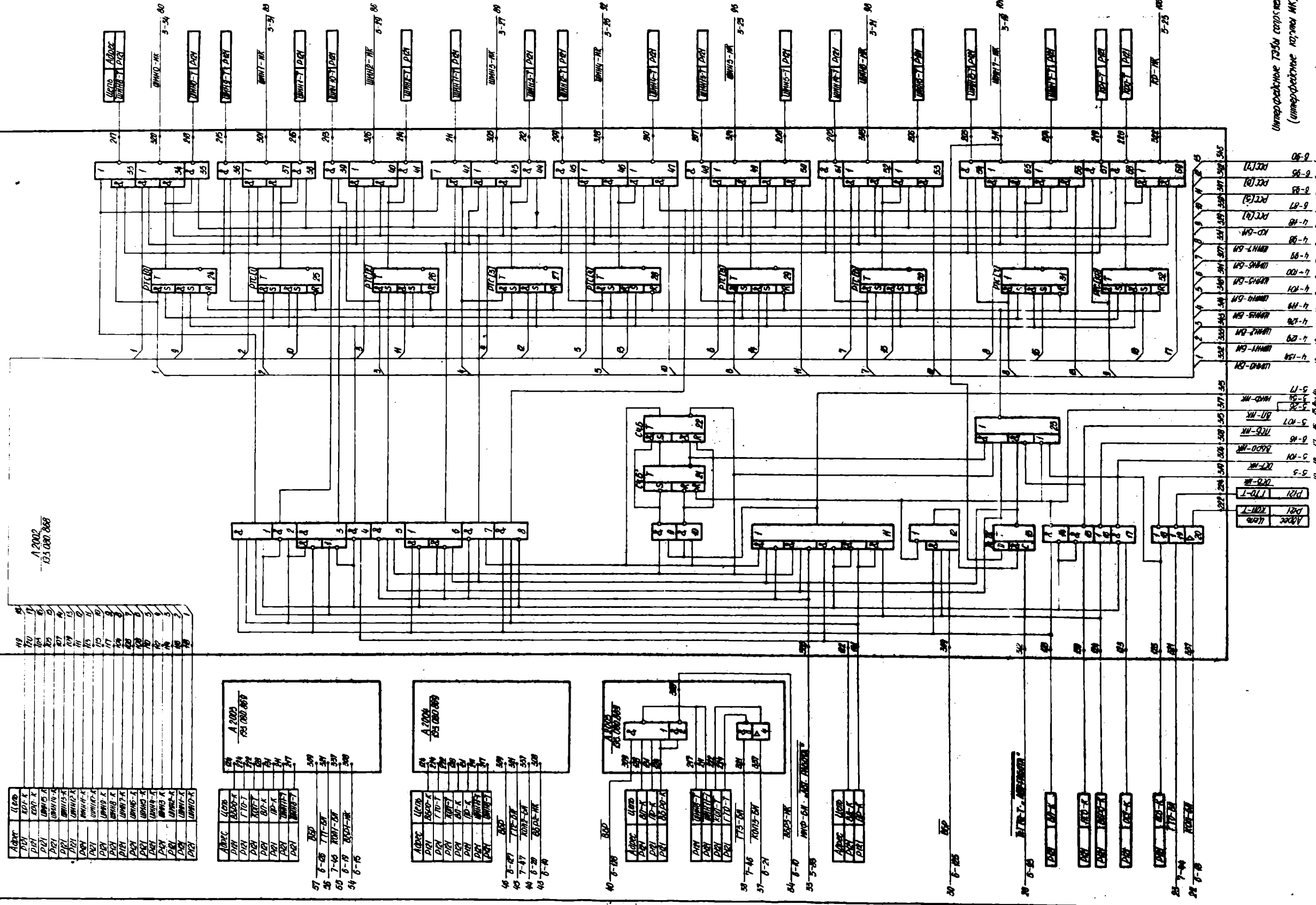


№	Обозначение	Кол-во	Материал	Примечание
R1, R2	Резистор МНТ-025-600 Ом ± 5%	1	ГОСТ 7113-66	42
R3	" МНТ-05-100 Ом ± 5%	"	"	1
R4	" МНТ-025-200 Ом ± 5%	"	"	1
R5	" МНТ-05-100 Ом ± 5%	"	"	1
R6	" МНТ-025-200 Ом ± 5%	"	"	1
R7	" МНТ-05-100 Ом ± 5%	"	"	1
R8	" МНТ-025-200 Ом ± 5%	"	"	1
R9	" МНТ-05-100 Ом ± 5%	"	"	1
R10	" МНТ-025-200 Ом ± 5%	"	"	1
R11	" МНТ-05-100 Ом ± 5%	"	"	1
R12	" МНТ-025-200 Ом ± 5%	"	"	1
R13	" МНТ-05-100 Ом ± 5%	"	"	1
R14	" МНТ-025-200 Ом ± 5%	"	"	1
R15	" МНТ-05-100 Ом ± 5%	"	"	1
R16	" МНТ-025-200 Ом ± 5%	"	"	1
R17	" МНТ-05-100 Ом ± 5%	"	"	1
R18	" МНТ-025-200 Ом ± 5%	"	"	1
R19	" МНТ-05-100 Ом ± 5%	"	"	1
R20	" МНТ-025-200 Ом ± 5%	"	"	1
C1, C2	Конденсатор КМ45-150-01 мкФ	"	"	"
C3, C7	МКД.460.061 ТУ	"	"	6
C8, C4	Конденсатор К53-М-638-100 мкФ ± 10%	"	"	4
D1	Переключатель ПК ТЭИ ЕЩД.360.037 ТУ	1	по схеме 3100000 133.600.055.2	"
D2	"	1	133.600.056.2	"
D3	"	1	133.600.054.2	"
D4, D6	"	3	133.600.012.2	"
D7	"	1	133.600.053.2	"
D8, D10	"	3	133.600.012.2	"
Ap1, Ap2	Дроссель АП-01-50 ± 25 ГИД.477.005 ТУ	"	"	"
Ap3, Ap4	ТК-777.000 Сп	"	"	26
Ap5	Дроссель АП-01-50 ± 25 ГИД.477.005 ТУ	"	"	"
Ap6	ТК-777.000 Сп	"	"	26
Ap7	Дроссель АП-01-50 ± 25 ГИД.477.005 ТУ	"	"	"
Ap8	ТК-777.000 Сп	"	"	26
Ap9	Дроссель АП-01-50 ± 25 ГИД.477.005 ТУ	"	"	"
Ap10	ТК-777.000 Сп	"	"	26
Ap11	Дроссель АП-01-50 ± 25 ГИД.477.005 ТУ	"	"	"
Ap12	ТК-777.000 Сп	"	"	26
Ap13	Дроссель АП-01-50 ± 25 ГИД.477.005 ТУ	"	"	"
Ap14	ТК-777.000 Сп	"	"	26
Ap15	Дроссель АП-01-50 ± 25 ГИД.477.005 ТУ	"	"	"
Ap16	ТК-777.000 Сп	"	"	26
Ap17	Дроссель АП-01-50 ± 25 ГИД.477.005 ТУ	"	"	"
Ap18	ТК-777.000 Сп	"	"	26
Ap19	Дроссель АП-01-50 ± 25 ГИД.477.005 ТУ	"	"	"
Ap20	ТК-777.000 Сп	"	"	26
Ap21	Дроссель АП-01-50 ± 25 ГИД.477.005 ТУ	"	"	"
Ap22	ТК-777.000 Сп	"	"	26
Ap23	Дроссель АП-01-50 ± 25 ГИД.477.005 ТУ	"	"	"
Ap24	ТК-777.000 Сп	"	"	26
Ap25	Дроссель АП-01-50 ± 25 ГИД.477.005 ТУ	"	"	"
Ap26	ТК-777.000 Сп	"	"	26
Ap27	Дроссель АП-01-50 ± 25 ГИД.477.005 ТУ	"	"	"
Ap28	ТК-777.000 Сп	"	"	26
Ap29	Дроссель АП-01-50 ± 25 ГИД.477.005 ТУ	"	"	"
Ap30	ТК-777.000 Сп	"	"	26
Ap31	Дроссель АП-01-50 ± 25 ГИД.477.005 ТУ	"	"	"
Ap32	ТК-777.000 Сп	"	"	26
Ap33	Дроссель АП-01-50 ± 25 ГИД.477.005 ТУ	"	"	"
Ap34	ТК-777.000 Сп	"	"	26
Ap35	Дроссель АП-01-50 ± 25 ГИД.477.005 ТУ	"	"	"
Ap36	ТК-777.000 Сп	"	"	26
Ap37	Дроссель АП-01-50 ± 25 ГИД.477.005 ТУ	"	"	"
Ap38	ТК-777.000 Сп	"	"	26
Ap39	Дроссель АП-01-50 ± 25 ГИД.477.005 ТУ	"	"	"
Ap40	ТК-777.000 Сп	"	"	26
Ap41	Дроссель АП-01-50 ± 25 ГИД.477.005 ТУ	"	"	"
Ap42	ТК-777.000 Сп	"	"	26
Ap43	Дроссель АП-01-50 ± 25 ГИД.477.005 ТУ	"	"	"
Ap44	ТК-777.000 Сп	"	"	26
Ap45	Дроссель АП-01-50 ± 25 ГИД.477.005 ТУ	"	"	"
Ap46	ТК-777.000 Сп	"	"	26
Ap47	Дроссель АП-01-50 ± 25 ГИД.477.005 ТУ	"	"	"
Ap48	ТК-777.000 Сп	"	"	26
Ap49	Дроссель АП-01-50 ± 25 ГИД.477.005 ТУ	"	"	"
Ap50	ТК-777.000 Сп	"	"	26
Ap51	Дроссель АП-01-50 ± 25 ГИД.477.005 ТУ	"	"	"
Ap52	ТК-777.000 Сп	"	"	26
Ap53	Дроссель АП-01-50 ± 25 ГИД.477.005 ТУ	"	"	"
Ap54	ТК-777.000 Сп	"	"	26
Ap55	Дроссель АП-01-50 ± 25 ГИД.477.005 ТУ	"	"	"
Ap56	ТК-777.000 Сп	"	"	26
Ap57	Дроссель АП-01-50 ± 25 ГИД.477.005 ТУ	"	"	"
Ap58	ТК-777.000 Сп	"	"	26
Ap59	Дроссель АП-01-50 ± 25 ГИД.477.005 ТУ	"	"	"
Ap60	ТК-777.000 Сп	"	"	26
Ap61	Дроссель АП-01-50 ± 25 ГИД.477.005 ТУ	"	"	"
Ap62	ТК-777.000 Сп	"	"	26
Ap63	Дроссель АП-01-50 ± 25 ГИД.477.005 ТУ	"	"	"
Ap64	ТК-777.000 Сп	"	"	26
Ap65	Дроссель АП-01-50 ± 25 ГИД.477.005 ТУ	"	"	"
Ap66	ТК-777.000 Сп	"	"	26
Ap67	Дроссель АП-01-50 ± 25 ГИД.477.005 ТУ	"	"	"
Ap68	ТК-777.000 Сп	"	"	26
Ap69	Дроссель АП-01-50 ± 25 ГИД.477.005 ТУ	"	"	"
Ap70	ТК-777.000 Сп	"	"	26
Ap71	Дроссель АП-01-50 ± 25 ГИД.477.005 ТУ	"	"	"
Ap72	ТК-777.000 Сп	"	"	26
Ap73	Дроссель АП-01-50 ± 25 ГИД.477.005 ТУ	"	"	"
Ap74	ТК-777.000 Сп	"	"	26
Ap75	Дроссель АП-01-50 ± 25 ГИД.477.005 ТУ	"	"	"
Ap76	ТК-777.000 Сп	"	"	26
Ap77	Дроссель АП-01-50 ± 25 ГИД.477.005 ТУ	"	"	"
Ap78	ТК-777.000 Сп	"	"	26
Ap79	Дроссель АП-01-50 ± 25 ГИД.477.005 ТУ	"	"	"
Ap80	ТК-777.000 Сп	"	"	26
Ap81	Дроссель АП-01-50 ± 25 ГИД.477.005 ТУ	"	"	"
Ap82	ТК-777.000 Сп	"	"	26
Ap83	Дроссель АП-01-50 ± 25 ГИД.477.005 ТУ	"	"	"
Ap84	ТК-777.000 Сп	"	"	26
Ap85	Дроссель АП-01-50 ± 25 ГИД.477.005 ТУ	"	"	"
Ap86	ТК-777.000 Сп	"	"	26
Ap87	Дроссель АП-01-50 ± 25 ГИД.477.005 ТУ	"	"	"
Ap88	ТК-777.000 Сп	"	"	26
Ap89	Дроссель АП-01-50 ± 25 ГИД.477.005 ТУ	"	"	"
Ap90	ТК-777.000 Сп	"	"	26
Ap91	Дроссель АП-01-50 ± 25 ГИД.477.005 ТУ	"	"	"
Ap92	ТК-777.000 Сп	"	"	26
Ap93	Дроссель АП-01-50 ± 25 ГИД.477.005 ТУ	"	"	"
Ap94	ТК-777.000 Сп	"	"	26
Ap95	Дроссель АП-01-50 ± 25 ГИД.477.005 ТУ	"	"	"
Ap96	ТК-777.000 Сп	"	"	26
Ap97	Дроссель АП-01-50 ± 25 ГИД.477.005 ТУ	"	"	"
Ap98	ТК-777.000 Сп	"	"	26
Ap99	Дроссель АП-01-50 ± 25 ГИД.477.005 ТУ	"	"	"
Ap100	ТК-777.000 Сп	"	"	26

- Цифры под обертками выводов означают первую-вист, где указывается их порядковый, выходя - номер обертки выводов на том выводе.
- Адрес, указанный в каталоге ТЗЗ, например А119 и т.д. означает: блок А, 19 разъем первого ряда, А01 и т.д. означает блок А, 0 - условное обозначение разъемов на ТЗЗы типа Б-0, 01 - место разъемов.
- Питание на ТЗЗы подается через следующие контакты их разъемов +5В через контакты 27;
 - через контакты 2, 4, 8
- 12/15 и т.д. означает: 15 контакт 21-го разьема первого ряда панели, в которой находится разъем установленный на схеме ТЗЗ.

Пульт управления

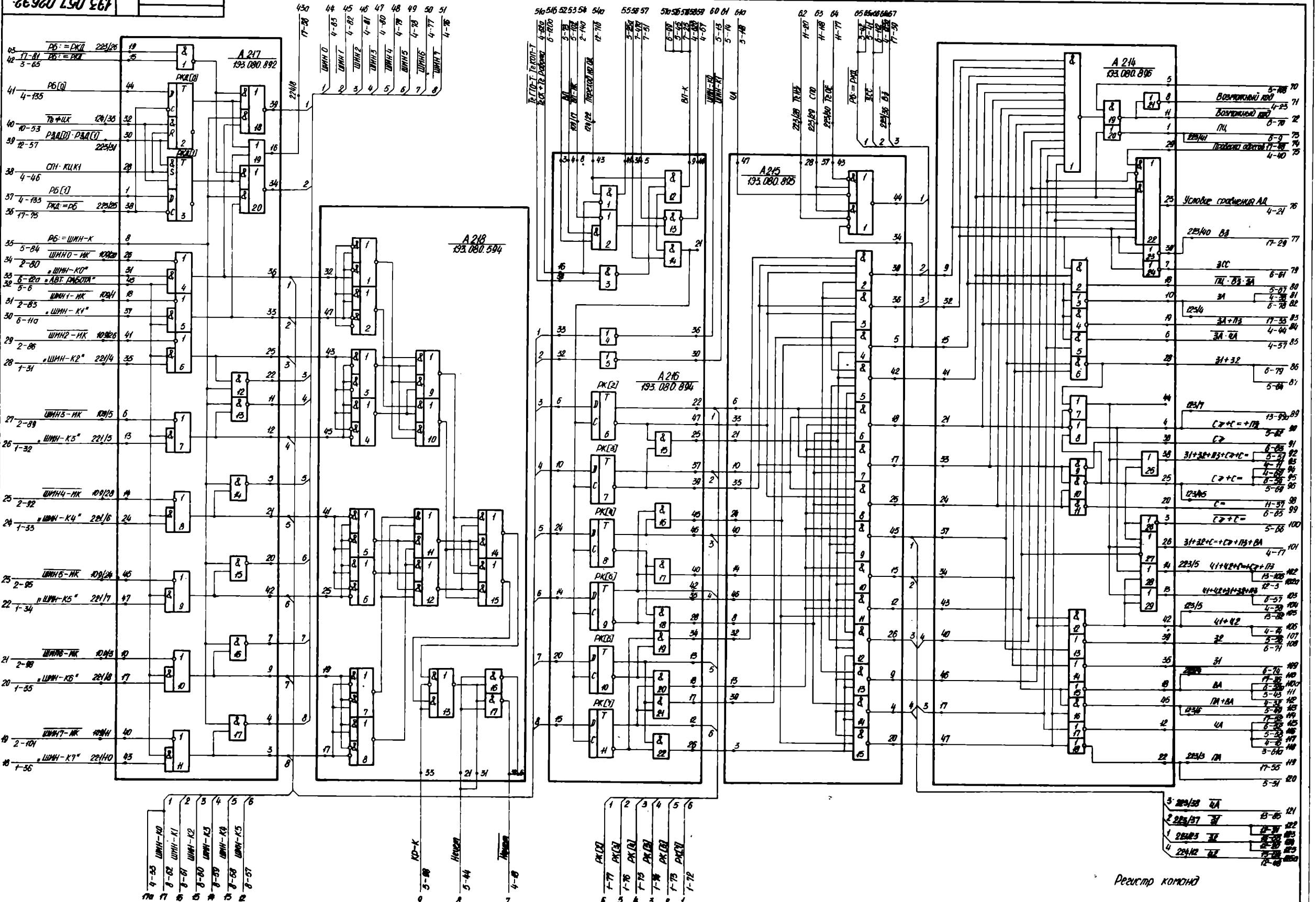
133.057.026.32		Авт	Монтаж/Пробит
Блок БИ-Р412		А	
Схема записанная функционально		Лист 1	Листов 17
Исполнитель	Проверен	Дата	Лист



A 2002
03.000.000

Импортные платы согласно
(импортные платы МК)

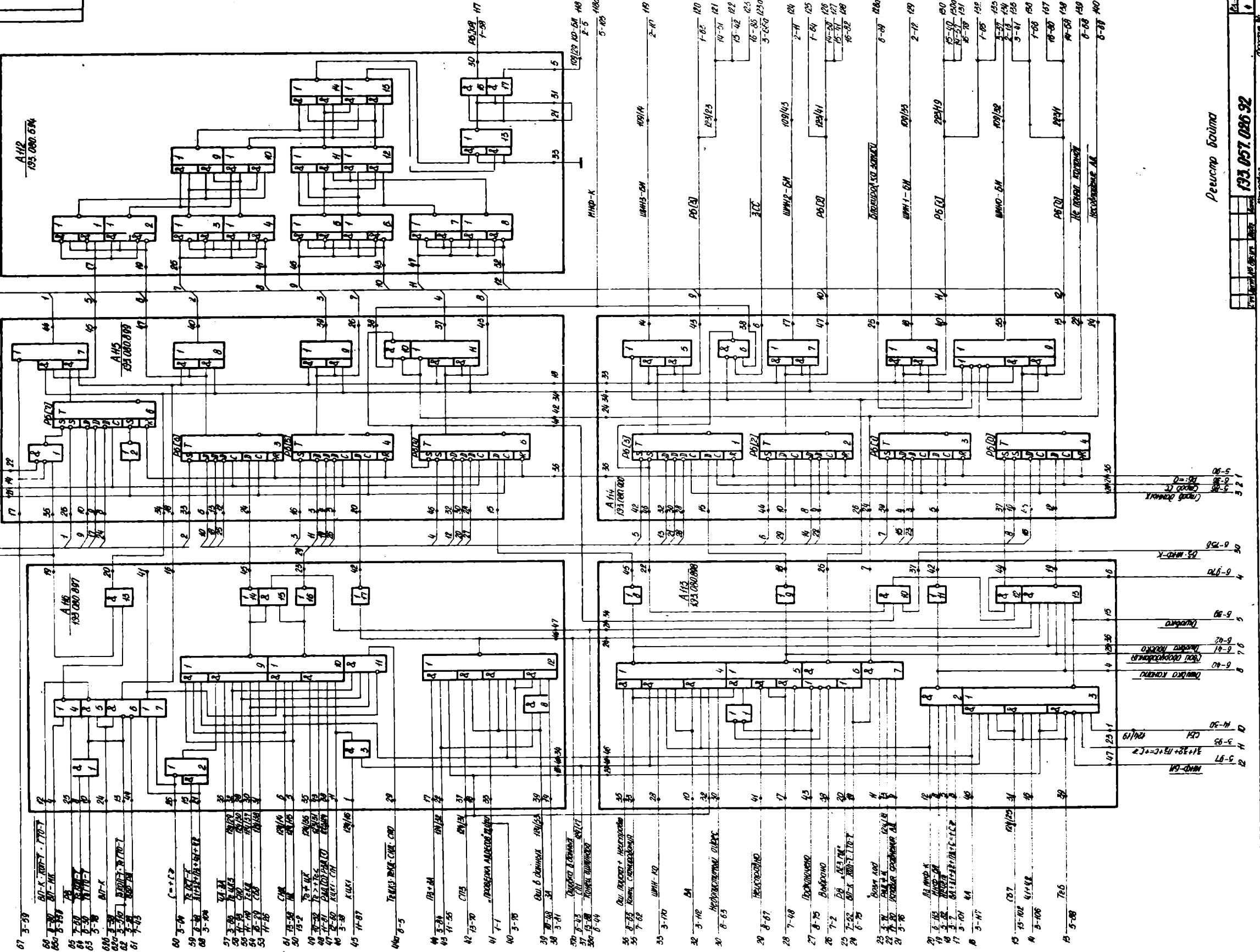
БСМ ОР
18.03.85



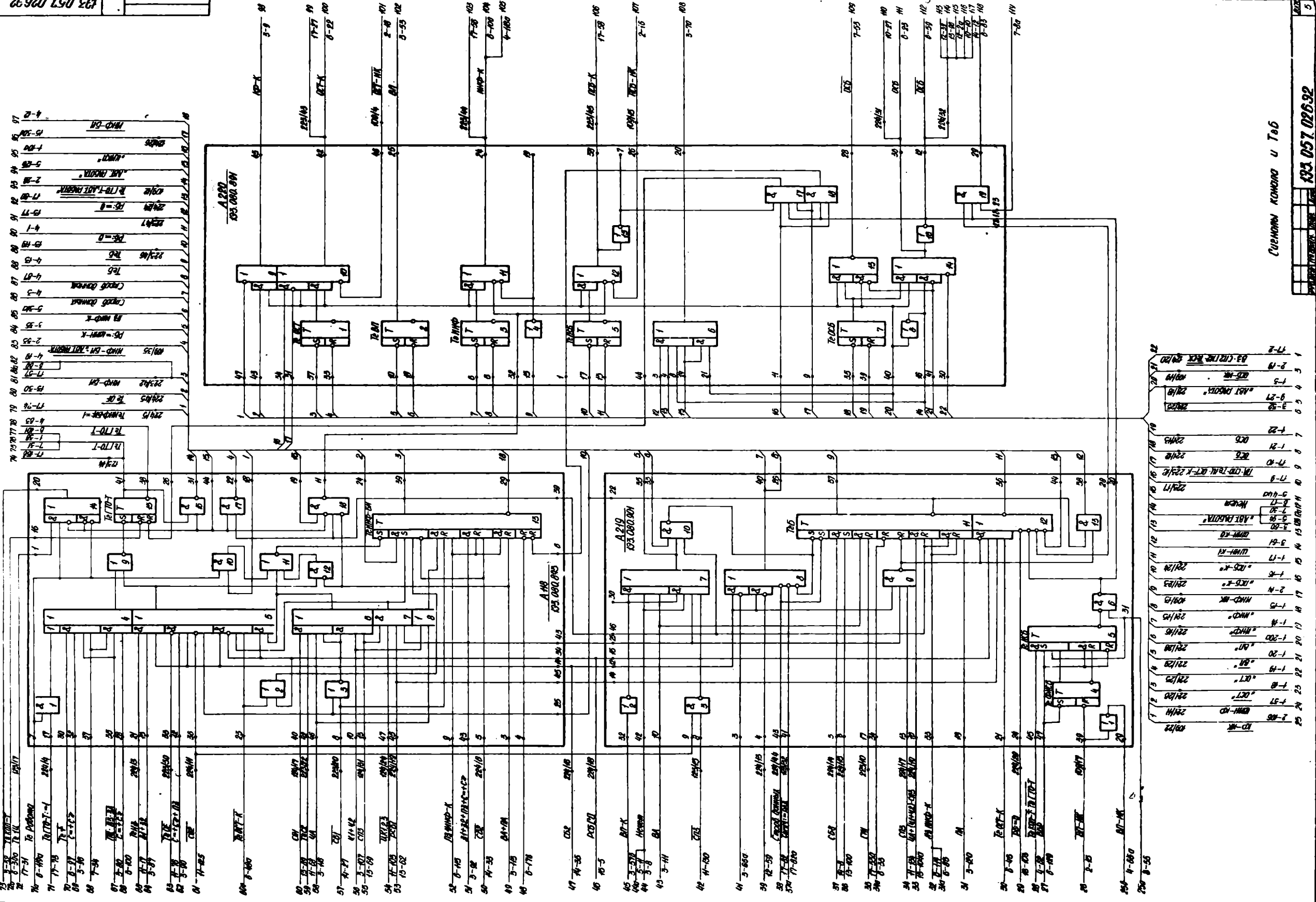
В.С.М. О.Т.К. С.С.С.С.

Регистр команд

67	3-59	ВТ-К. КОМП. П-70-7
66	3-59	ВТ-К. КОМП. П-70-7
65	3-59	ВТ-К. КОМП. П-70-7
64	3-59	ВТ-К. КОМП. П-70-7
63	3-59	ВТ-К. КОМП. П-70-7
62	3-59	ВТ-К. КОМП. П-70-7
61	3-59	ВТ-К. КОМП. П-70-7
60	3-59	ВТ-К. КОМП. П-70-7
59	3-59	ВТ-К. КОМП. П-70-7
58	3-59	ВТ-К. КОМП. П-70-7
57	3-59	ВТ-К. КОМП. П-70-7
56	3-59	ВТ-К. КОМП. П-70-7
55	3-59	ВТ-К. КОМП. П-70-7
54	3-59	ВТ-К. КОМП. П-70-7
53	3-59	ВТ-К. КОМП. П-70-7
52	3-59	ВТ-К. КОМП. П-70-7
51	3-59	ВТ-К. КОМП. П-70-7
50	3-59	ВТ-К. КОМП. П-70-7
49	3-59	ВТ-К. КОМП. П-70-7
48	3-59	ВТ-К. КОМП. П-70-7
47	3-59	ВТ-К. КОМП. П-70-7
46	3-59	ВТ-К. КОМП. П-70-7
45	3-59	ВТ-К. КОМП. П-70-7
44	3-59	ВТ-К. КОМП. П-70-7
43	3-59	ВТ-К. КОМП. П-70-7
42	3-59	ВТ-К. КОМП. П-70-7
41	3-59	ВТ-К. КОМП. П-70-7
40	3-59	ВТ-К. КОМП. П-70-7
39	3-59	ВТ-К. КОМП. П-70-7
38	3-59	ВТ-К. КОМП. П-70-7
37	3-59	ВТ-К. КОМП. П-70-7
36	3-59	ВТ-К. КОМП. П-70-7
35	3-59	ВТ-К. КОМП. П-70-7
34	3-59	ВТ-К. КОМП. П-70-7
33	3-59	ВТ-К. КОМП. П-70-7
32	3-59	ВТ-К. КОМП. П-70-7
31	3-59	ВТ-К. КОМП. П-70-7
30	3-59	ВТ-К. КОМП. П-70-7
29	3-59	ВТ-К. КОМП. П-70-7
28	3-59	ВТ-К. КОМП. П-70-7
27	3-59	ВТ-К. КОМП. П-70-7
26	3-59	ВТ-К. КОМП. П-70-7
25	3-59	ВТ-К. КОМП. П-70-7
24	3-59	ВТ-К. КОМП. П-70-7
23	3-59	ВТ-К. КОМП. П-70-7
22	3-59	ВТ-К. КОМП. П-70-7
21	3-59	ВТ-К. КОМП. П-70-7
20	3-59	ВТ-К. КОМП. П-70-7
19	3-59	ВТ-К. КОМП. П-70-7
18	3-59	ВТ-К. КОМП. П-70-7
17	3-59	ВТ-К. КОМП. П-70-7
16	3-59	ВТ-К. КОМП. П-70-7
15	3-59	ВТ-К. КОМП. П-70-7
14	3-59	ВТ-К. КОМП. П-70-7
13	3-59	ВТ-К. КОМП. П-70-7
12	3-59	ВТ-К. КОМП. П-70-7
11	3-59	ВТ-К. КОМП. П-70-7
10	3-59	ВТ-К. КОМП. П-70-7
9	3-59	ВТ-К. КОМП. П-70-7
8	3-59	ВТ-К. КОМП. П-70-7
7	3-59	ВТ-К. КОМП. П-70-7
6	3-59	ВТ-К. КОМП. П-70-7
5	3-59	ВТ-К. КОМП. П-70-7
4	3-59	ВТ-К. КОМП. П-70-7
3	3-59	ВТ-К. КОМП. П-70-7
2	3-59	ВТ-К. КОМП. П-70-7
1	3-59	ВТ-К. КОМП. П-70-7



БСМ ДН 5-7-18 СХ



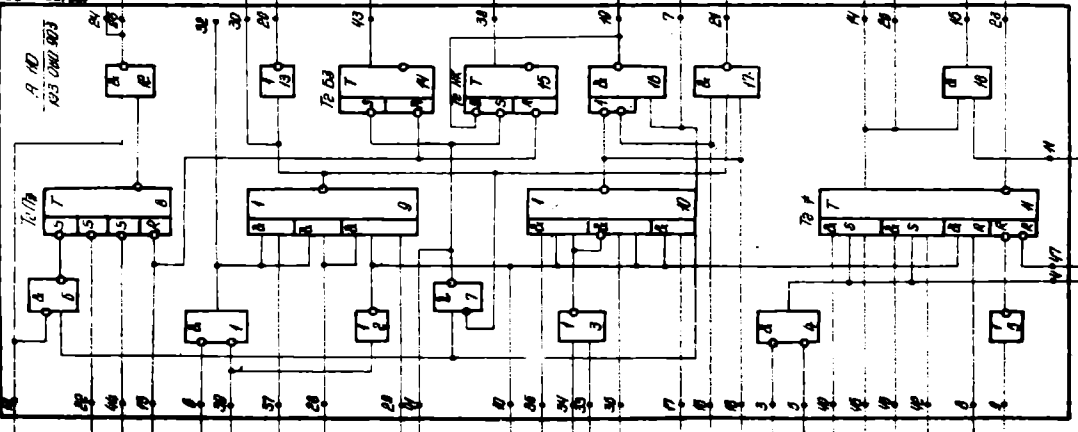
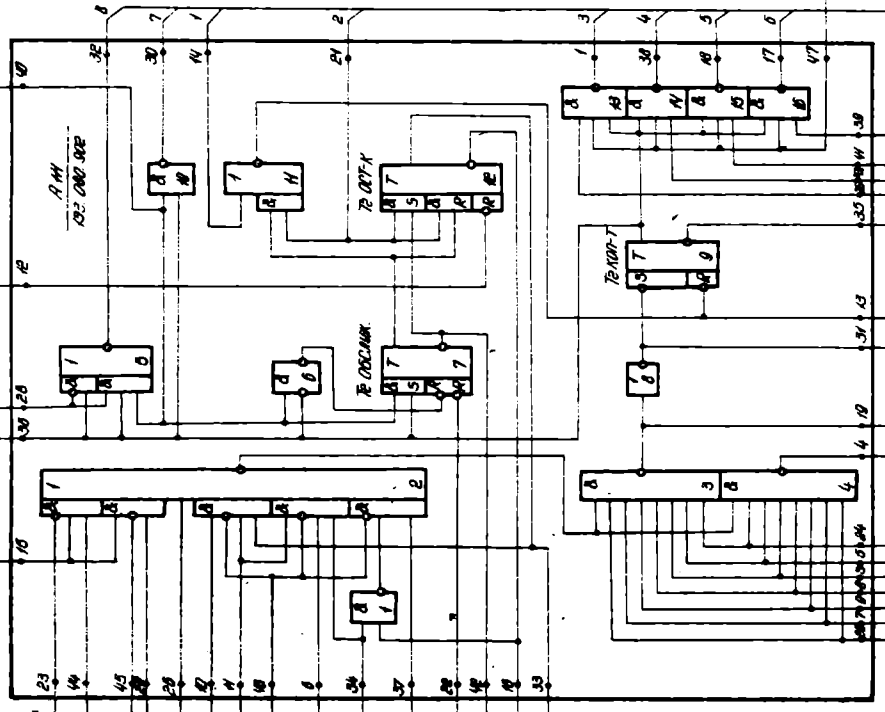
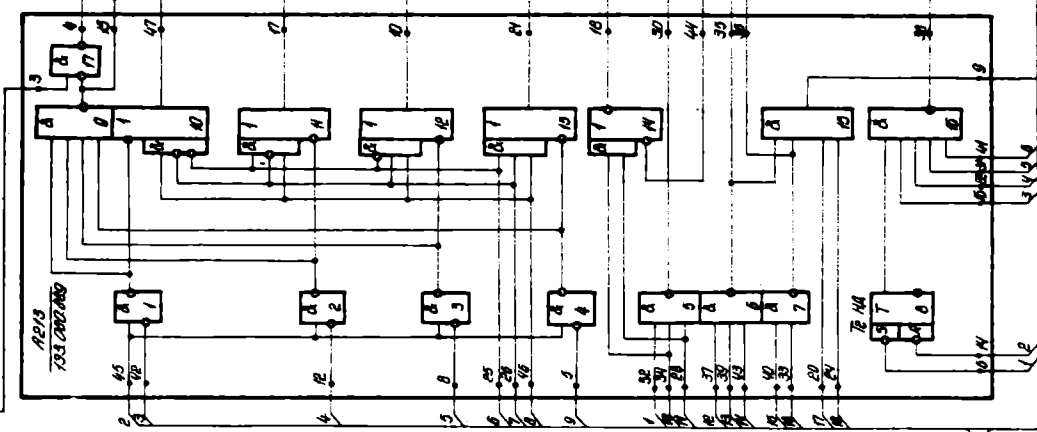
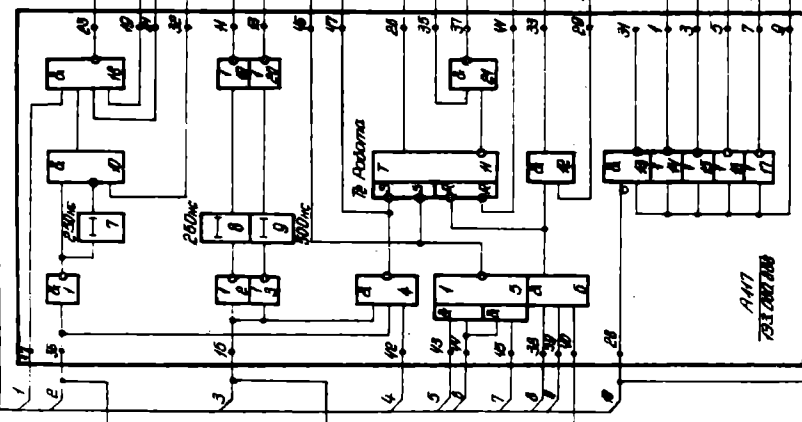
КУПОННО КОНОРО U To6

1-2	133.080.001
1-3	133.080.002
1-4	133.080.003
1-5	133.080.004
1-6	133.080.005
1-7	133.080.006
1-8	133.080.007
1-9	133.080.008
1-10	133.080.009
1-11	133.080.010
1-12	133.080.011
1-13	133.080.012
1-14	133.080.013
1-15	133.080.014
1-16	133.080.015
1-17	133.080.016
1-18	133.080.017
1-19	133.080.018
1-20	133.080.019
1-21	133.080.020
1-22	133.080.021
1-23	133.080.022
1-24	133.080.023
1-25	133.080.024
1-26	133.080.025
1-27	133.080.026
1-28	133.080.027
1-29	133.080.028
1-30	133.080.029
1-31	133.080.030
1-32	133.080.031
1-33	133.080.032
1-34	133.080.033
1-35	133.080.034
1-36	133.080.035
1-37	133.080.036
1-38	133.080.037
1-39	133.080.038
1-40	133.080.039
1-41	133.080.040
1-42	133.080.041
1-43	133.080.042
1-44	133.080.043
1-45	133.080.044
1-46	133.080.045
1-47	133.080.046
1-48	133.080.047
1-49	133.080.048
1-50	133.080.049
1-51	133.080.050
1-52	133.080.051
1-53	133.080.052
1-54	133.080.053
1-55	133.080.054
1-56	133.080.055
1-57	133.080.056
1-58	133.080.057
1-59	133.080.058
1-60	133.080.059
1-61	133.080.060
1-62	133.080.061
1-63	133.080.062
1-64	133.080.063
1-65	133.080.064
1-66	133.080.065
1-67	133.080.066
1-68	133.080.067
1-69	133.080.068
1-70	133.080.069
1-71	133.080.070
1-72	133.080.071
1-73	133.080.072
1-74	133.080.073
1-75	133.080.074
1-76	133.080.075
1-77	133.080.076
1-78	133.080.077
1-79	133.080.078
1-80	133.080.079
1-81	133.080.080
1-82	133.080.081
1-83	133.080.082
1-84	133.080.083
1-85	133.080.084
1-86	133.080.085
1-87	133.080.086
1-88	133.080.087
1-89	133.080.088
1-90	133.080.089
1-91	133.080.090
1-92	133.080.091
1-93	133.080.092
1-94	133.080.093
1-95	133.080.094
1-96	133.080.095
1-97	133.080.096
1-98	133.080.097
1-99	133.080.098
1-100	133.080.099

ВЭМ ДТ

Лист № 1 из 1. М. 1952. 133.057.02632

1-19
 2-19
 3-19
 4-19
 5-19
 6-19
 7-19
 8-19
 9-19
 10-19
 11-19
 12-19
 13-19
 14-19
 15-19
 16-19
 17-19
 18-19
 19-19
 20-19
 21-19
 22-19
 23-19
 24-19
 25-19
 26-19
 27-19
 28-19
 29-19
 30-19
 31-19
 32-19
 33-19
 34-19
 35-19
 36-19
 37-19
 38-19
 39-19
 40-19
 41-19
 42-19
 43-19
 44-19
 45-19
 46-19
 47-19
 48-19
 49-19
 50-19
 51-19
 52-19
 53-19
 54-19
 55-19
 56-19
 57-19
 58-19
 59-19
 60-19
 61-19
 62-19
 63-19
 64-19
 65-19
 66-19
 67-19
 68-19
 69-19
 70-19
 71-19
 72-19
 73-19
 74-19
 75-19
 76-19
 77-19
 78-19
 79-19
 80-19
 81-19
 82-19
 83-19
 84-19
 85-19
 86-19
 87-19
 88-19
 89-19
 90-19
 91-19
 92-19
 93-19
 94-19
 95-19
 96-19
 97-19
 98-19
 99-19
 100-19

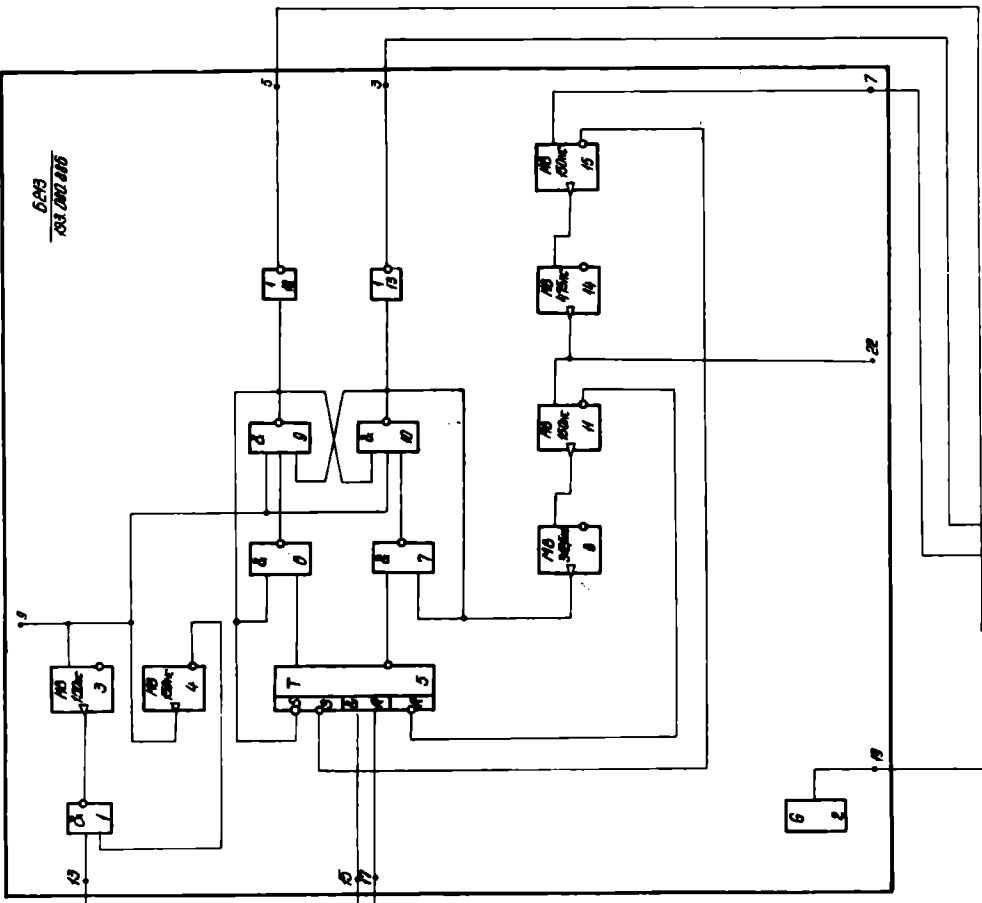


60 0-19V
 61 0-19V
 62 0-19V
 63 0-19V
 64 0-19V
 65 0-19V
 66 0-19V
 67 0-19V
 68 0-19V
 69 0-19V
 70 0-19V
 71 0-19V
 72 0-19V
 73 0-19V
 74 0-19V
 75 0-19V
 76 0-19V
 77 0-19V
 78 0-19V
 79 0-19V
 80 0-19V
 81 0-19V
 82 0-19V
 83 0-19V
 84 0-19V
 85 0-19V
 86 0-19V
 87 0-19V
 88 0-19V
 89 0-19V
 90 0-19V
 91 0-19V
 92 0-19V
 93 0-19V
 94 0-19V
 95 0-19V
 96 0-19V
 97 0-19V
 98 0-19V
 99 0-19V
 100 0-19V

1-19	193.057.026.32
2-19	193.057.026.32
3-19	193.057.026.32
4-19	193.057.026.32
5-19	193.057.026.32
6-19	193.057.026.32
7-19	193.057.026.32
8-19	193.057.026.32
9-19	193.057.026.32
10-19	193.057.026.32
11-19	193.057.026.32
12-19	193.057.026.32
13-19	193.057.026.32
14-19	193.057.026.32
15-19	193.057.026.32
16-19	193.057.026.32
17-19	193.057.026.32
18-19	193.057.026.32
19-19	193.057.026.32
20-19	193.057.026.32
21-19	193.057.026.32
22-19	193.057.026.32
23-19	193.057.026.32
24-19	193.057.026.32
25-19	193.057.026.32
26-19	193.057.026.32
27-19	193.057.026.32
28-19	193.057.026.32
29-19	193.057.026.32
30-19	193.057.026.32
31-19	193.057.026.32
32-19	193.057.026.32
33-19	193.057.026.32
34-19	193.057.026.32
35-19	193.057.026.32
36-19	193.057.026.32
37-19	193.057.026.32
38-19	193.057.026.32
39-19	193.057.026.32
40-19	193.057.026.32
41-19	193.057.026.32
42-19	193.057.026.32
43-19	193.057.026.32
44-19	193.057.026.32
45-19	193.057.026.32
46-19	193.057.026.32
47-19	193.057.026.32
48-19	193.057.026.32
49-19	193.057.026.32
50-19	193.057.026.32
51-19	193.057.026.32
52-19	193.057.026.32
53-19	193.057.026.32
54-19	193.057.026.32
55-19	193.057.026.32
56-19	193.057.026.32
57-19	193.057.026.32
58-19	193.057.026.32
59-19	193.057.026.32
60-19	193.057.026.32
61-19	193.057.026.32
62-19	193.057.026.32
63-19	193.057.026.32
64-19	193.057.026.32
65-19	193.057.026.32
66-19	193.057.026.32
67-19	193.057.026.32
68-19	193.057.026.32
69-19	193.057.026.32
70-19	193.057.026.32
71-19	193.057.026.32
72-19	193.057.026.32
73-19	193.057.026.32
74-19	193.057.026.32
75-19	193.057.026.32
76-19	193.057.026.32
77-19	193.057.026.32
78-19	193.057.026.32
79-19	193.057.026.32
80-19	193.057.026.32
81-19	193.057.026.32
82-19	193.057.026.32
83-19	193.057.026.32
84-19	193.057.026.32
85-19	193.057.026.32
86-19	193.057.026.32
87-19	193.057.026.32
88-19	193.057.026.32
89-19	193.057.026.32
90-19	193.057.026.32
91-19	193.057.026.32
92-19	193.057.026.32
93-19	193.057.026.32
94-19	193.057.026.32
95-19	193.057.026.32
96-19	193.057.026.32
97-19	193.057.026.32
98-19	193.057.026.32
99-19	193.057.026.32
100-19	193.057.026.32

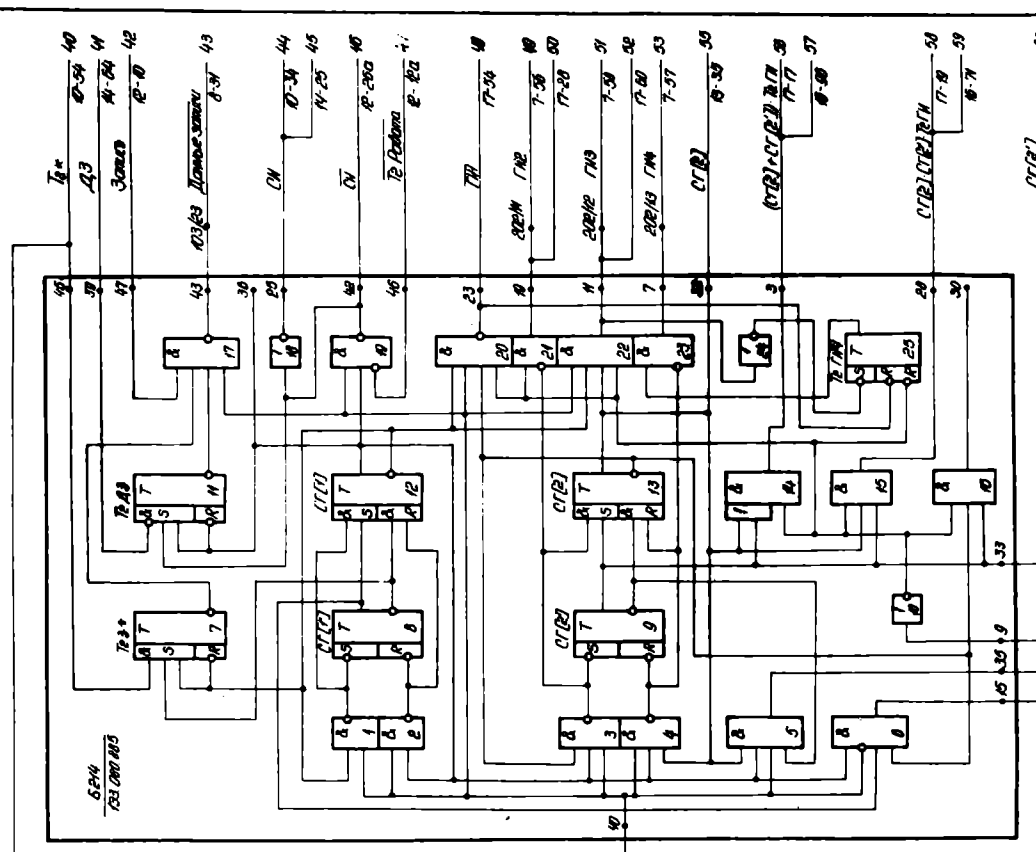
Схема связи с командой

133.057.02632



32 - 0-17 - Данные коммутации

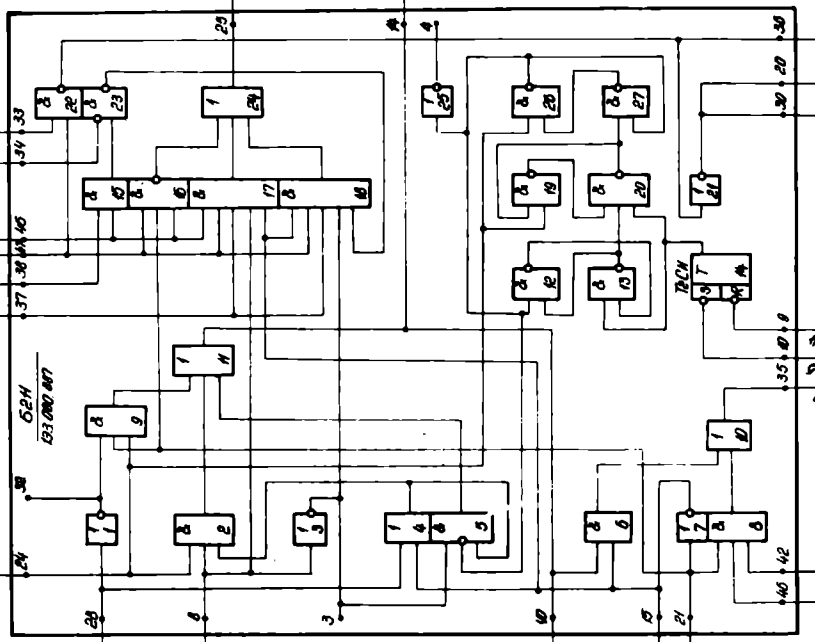
6249
133.057.02632



6244
133.057.02632

40
43
44
45
46
47
48
49
50
51
52
53
54
55
56
57
58
59
60

30 - 0-17 - Данные коммутации



6244
133.057.02632

27 - 5-5 - Данные коммутации

28 - 1-11 - Данные коммутации

29 - 1-40 - Данные коммутации

31 - 0-17 - Данные коммутации

32 - 0-17 - Данные коммутации

33 - 0-17 - Данные коммутации

34 - 0-17 - Данные коммутации

35 - 0-17 - Данные коммутации

36 - 0-17 - Данные коммутации

37 - 0-17 - Данные коммутации

38 - 0-17 - Данные коммутации

39 - 0-17 - Данные коммутации

40 - 0-17 - Данные коммутации

41 - 0-17 - Данные коммутации

42 - 0-17 - Данные коммутации

43 - 0-17 - Данные коммутации

44 - 0-17 - Данные коммутации

45 - 0-17 - Данные коммутации

46 - 0-17 - Данные коммутации

47 - 0-17 - Данные коммутации

48 - 0-17 - Данные коммутации

49 - 0-17 - Данные коммутации

50 - 0-17 - Данные коммутации

51 - 0-17 - Данные коммутации

52 - 0-17 - Данные коммутации

53 - 0-17 - Данные коммутации

54 - 0-17 - Данные коммутации

55 - 0-17 - Данные коммутации

56 - 0-17 - Данные коммутации

57 - 0-17 - Данные коммутации

58 - 0-17 - Данные коммутации

59 - 0-17 - Данные коммутации

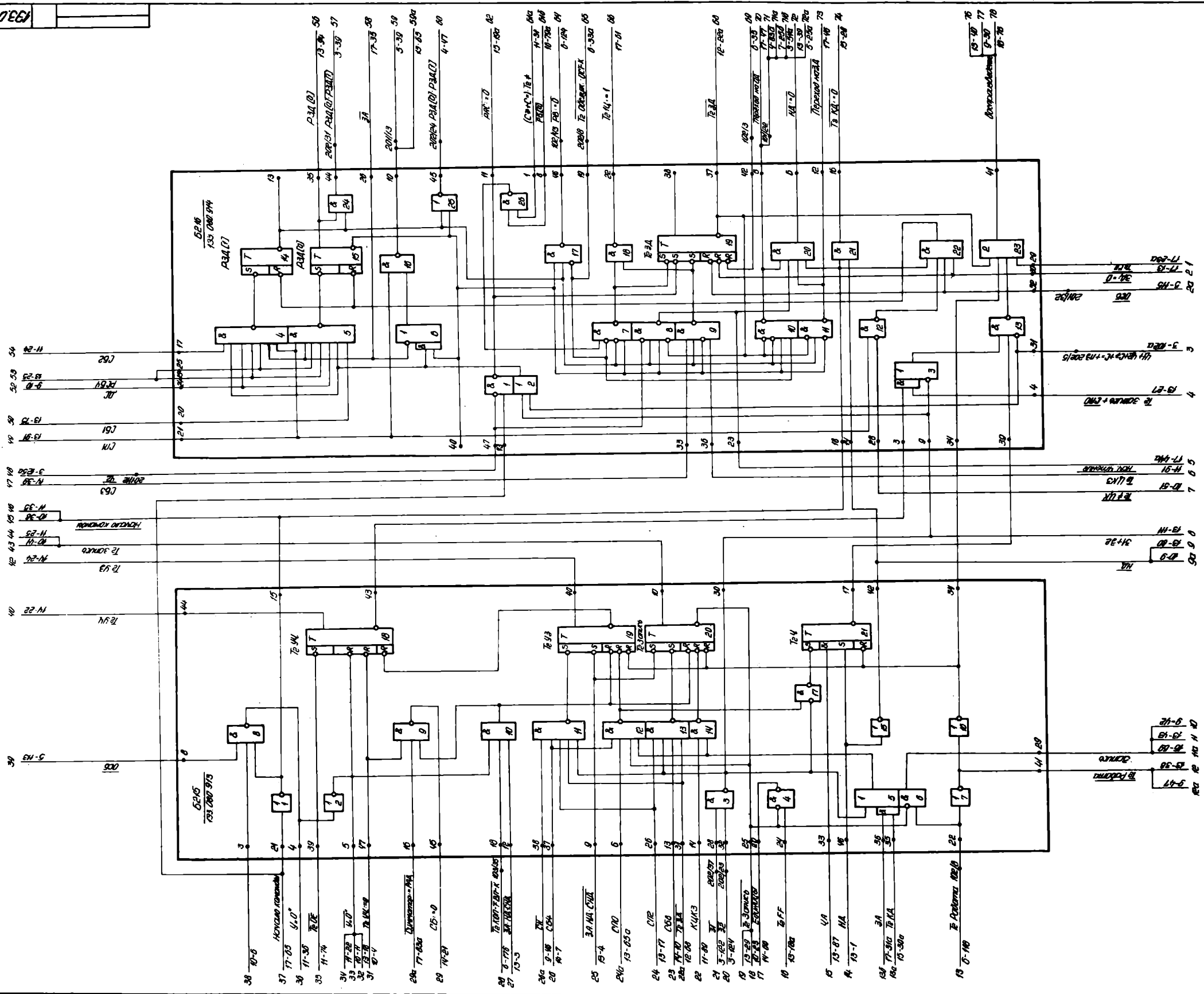
60 - 0-17 - Данные коммутации

Кодер и декодер данных

133.057.02632

БЭМ ОРК 51

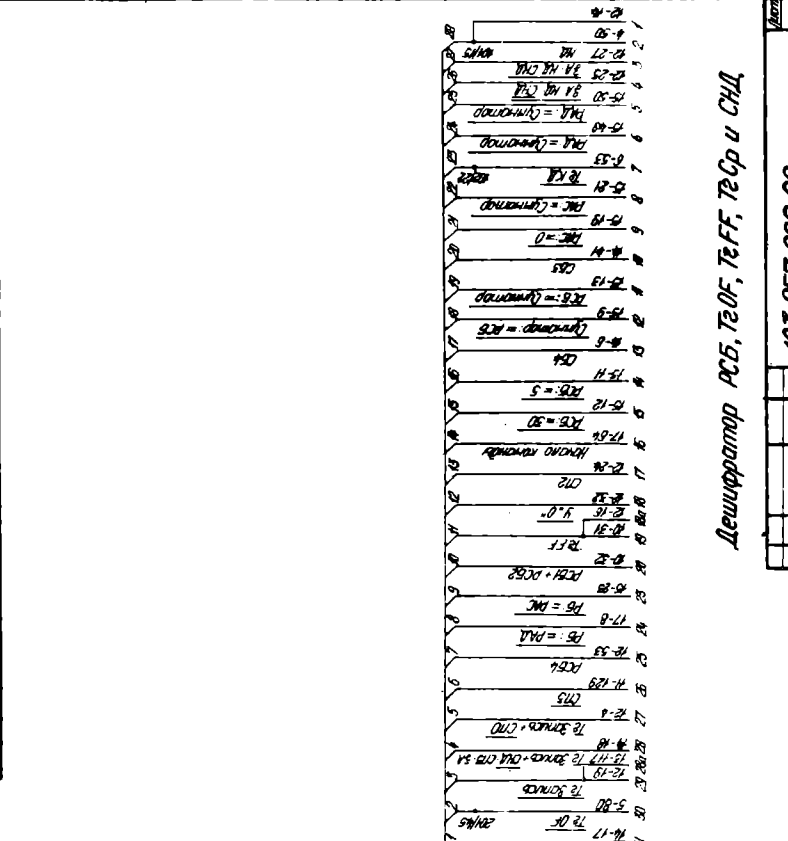
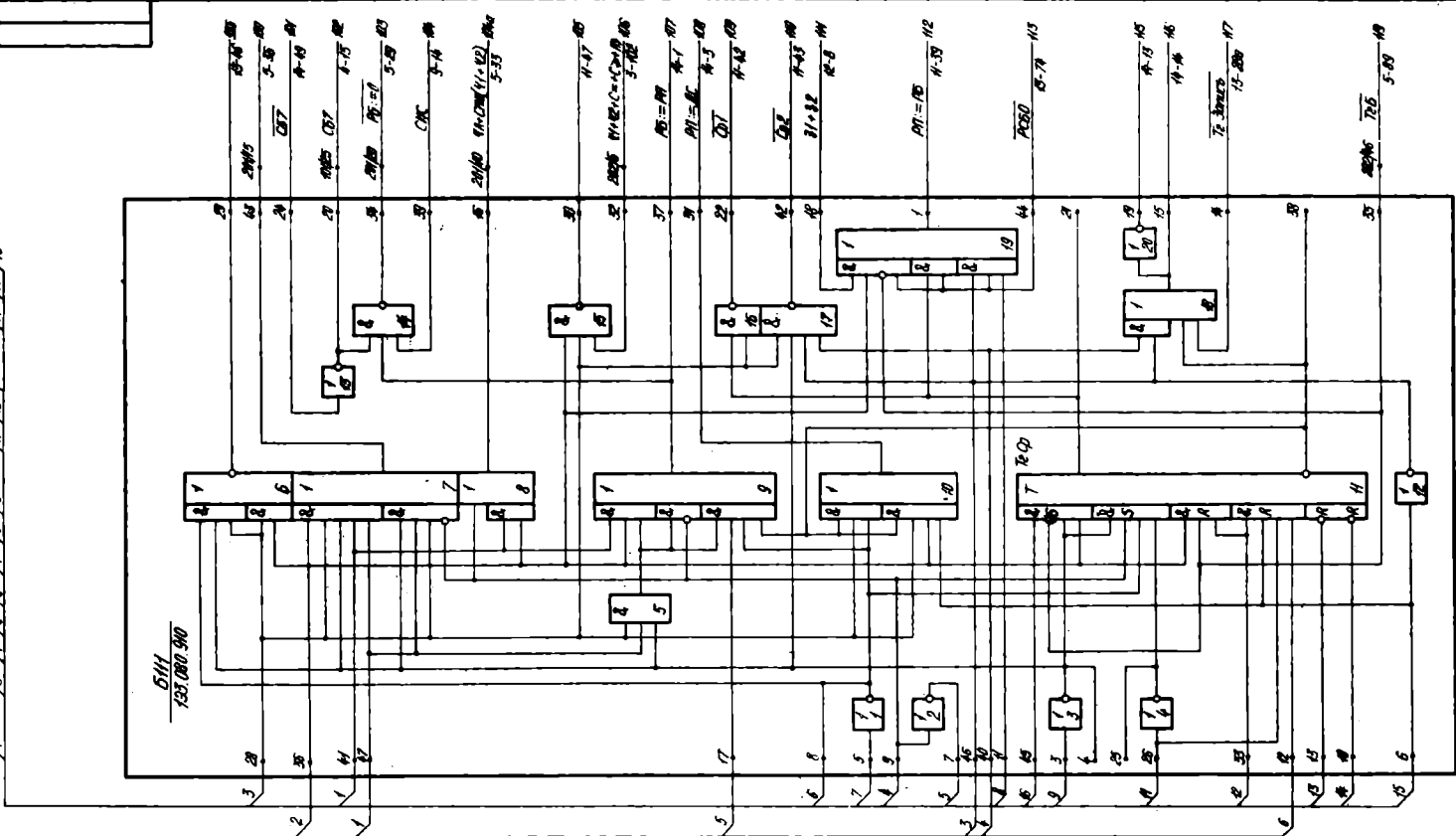
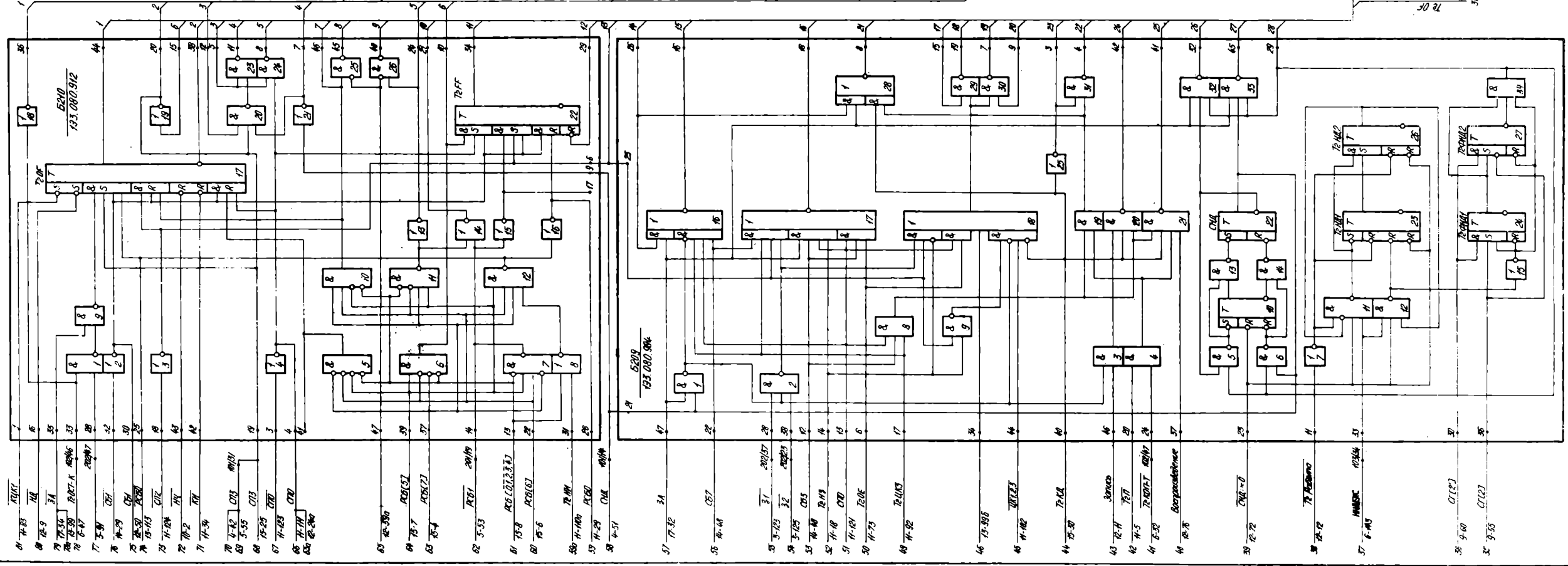
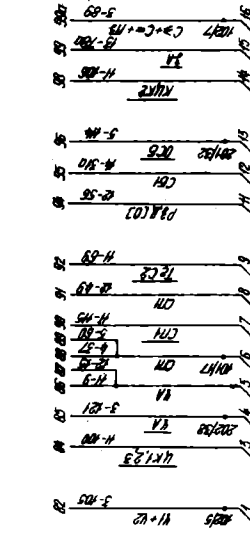
Лист № 1 из 1



9-47 10-38 10-39 10-40 10-41 10-42
 10-43 10-44 10-45 10-46 10-47 10-48 10-49 10-50
 10-51 10-52 10-53 10-54 10-55 10-56 10-57 10-58 10-59 10-60
 10-61 10-62 10-63 10-64 10-65 10-66 10-67 10-68 10-69 10-70
 10-71 10-72 10-73 10-74 10-75 10-76 10-77 10-78 10-79 10-80
 10-81 10-82 10-83 10-84 10-85 10-86 10-87 10-88 10-89 10-90
 10-91 10-92 10-93 10-94 10-95 10-96 10-97 10-98 10-99 10-100

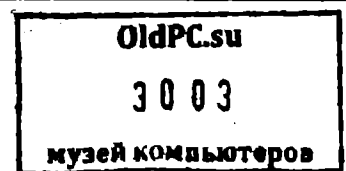
Переход на ЭД и схема управления электро-вращающимся
 двигателем.

BACH ORN



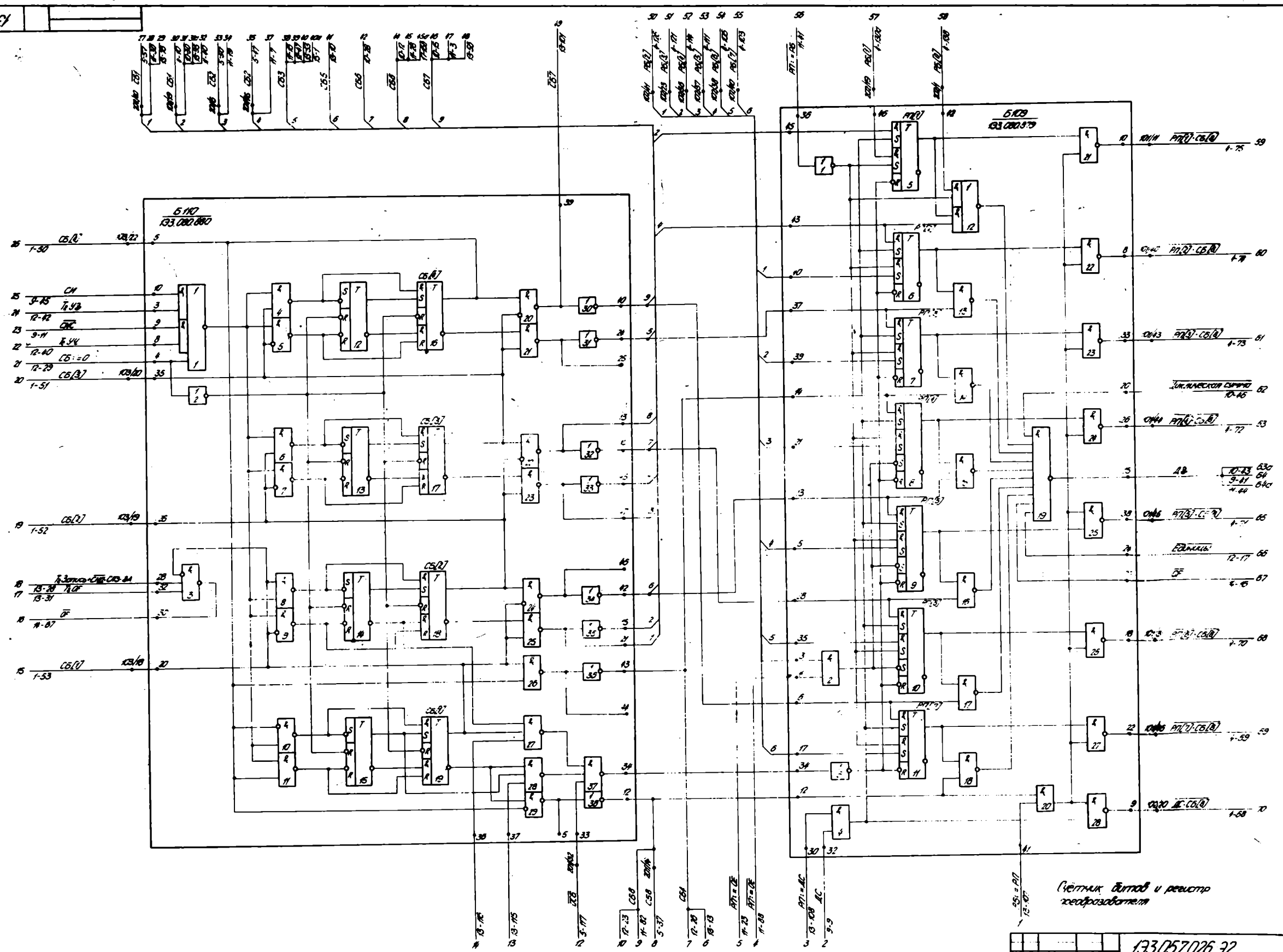
1	193.057.026.32
2	193.057.026.32
3	193.057.026.32
4	193.057.026.32
5	193.057.026.32
6	193.057.026.32
7	193.057.026.32
8	193.057.026.32
9	193.057.026.32
10	193.057.026.32
11	193.057.026.32
12	193.057.026.32
13	193.057.026.32
14	193.057.026.32
15	193.057.026.32
16	193.057.026.32
17	193.057.026.32
18	193.057.026.32
19	193.057.026.32
20	193.057.026.32
21	193.057.026.32
22	193.057.026.32
23	193.057.026.32
24	193.057.026.32
25	193.057.026.32
26	193.057.026.32
27	193.057.026.32
28	193.057.026.32
29	193.057.026.32
30	193.057.026.32
31	193.057.026.32

Дешифратор РСБ, ТЭОФ, ТЭФФ, ТЭСр и ЧИД



ВЗРМ ОРК

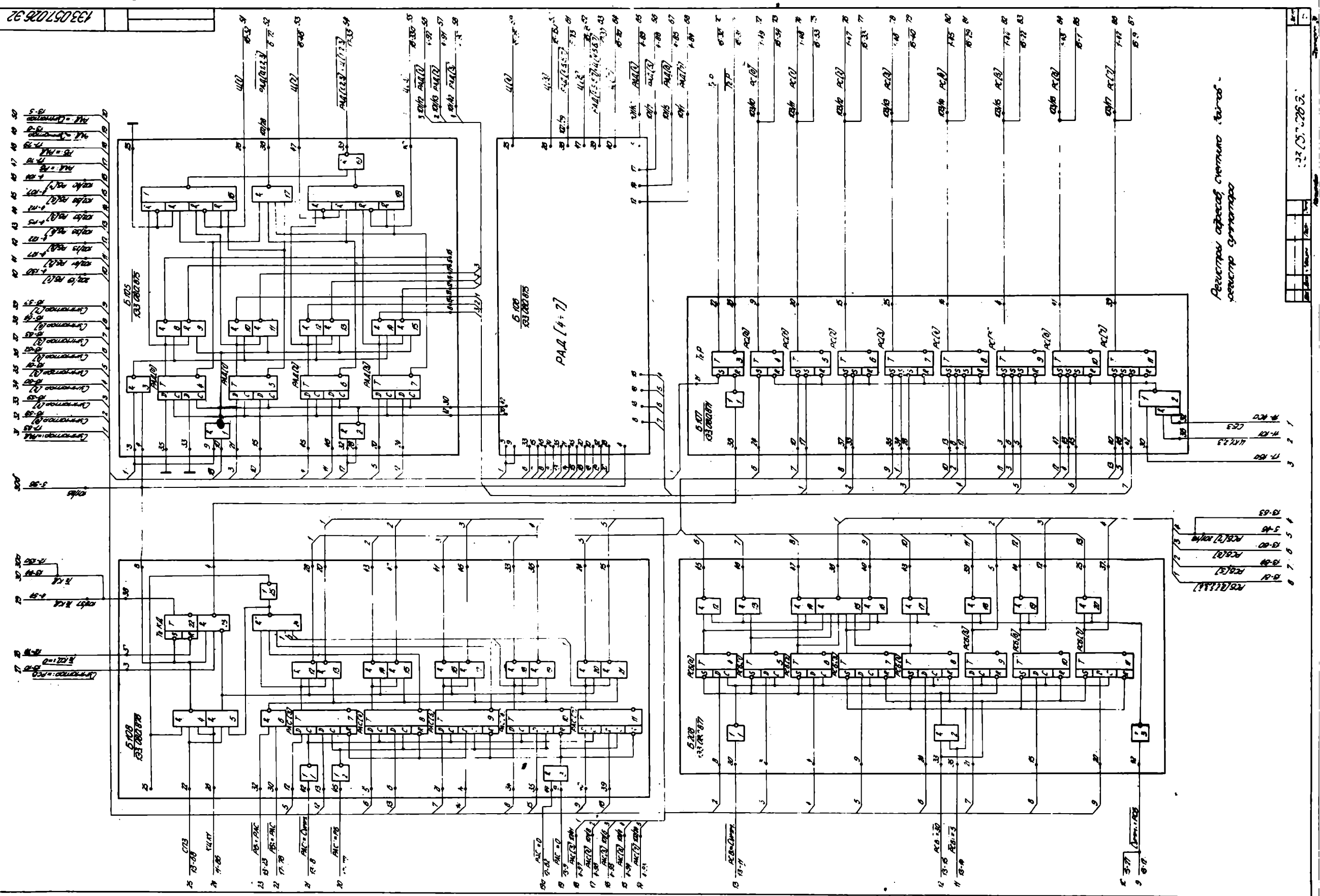
1900-608 193.057.026.32



АСХМ ДИХ

133.057.026.32

Сетевых автоматов и реле в проекте не предусмотрено



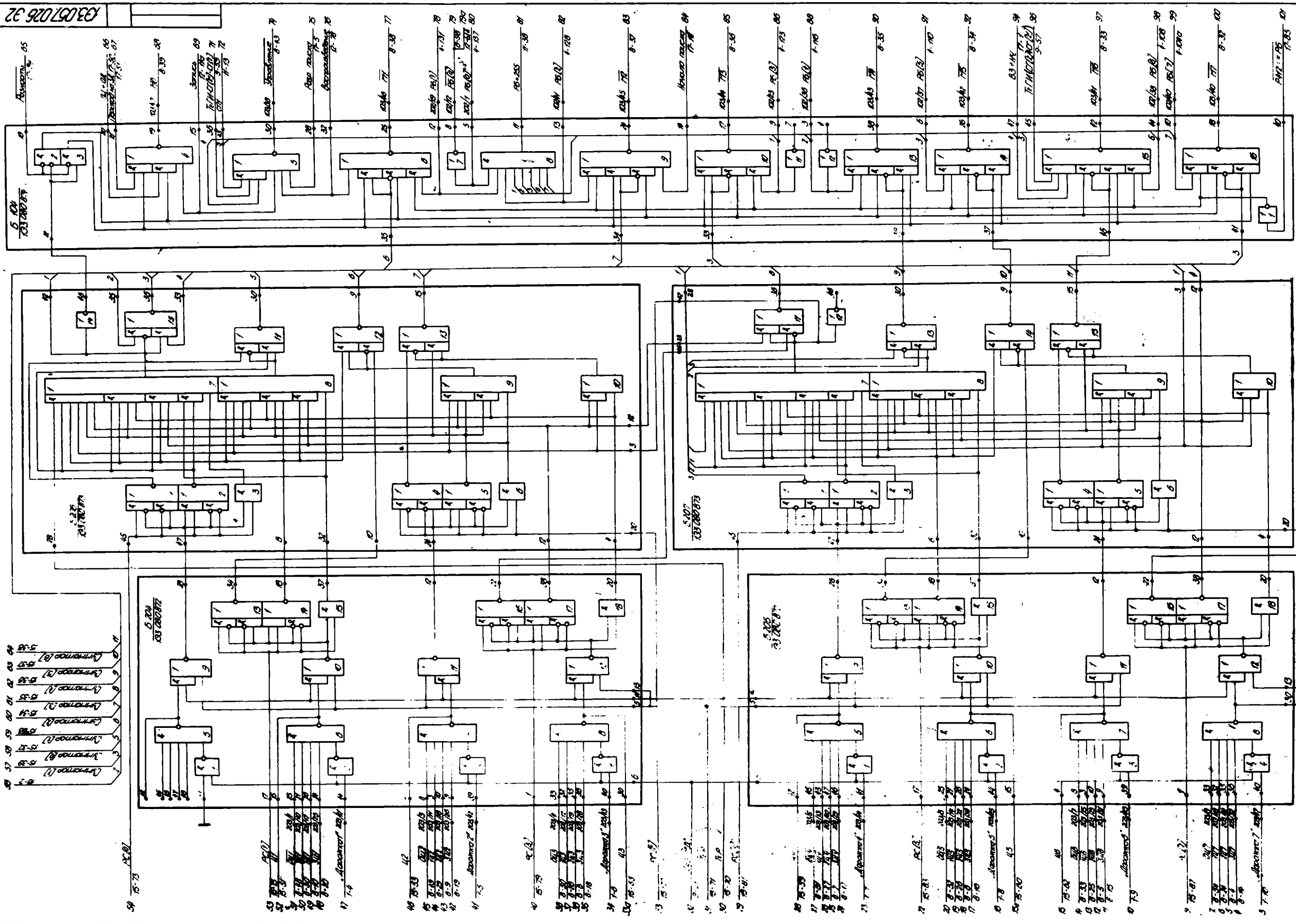
133.057.026.32

Рисунки деталей элементов "буле" -
соединить с монтажом

133.057.026.32

БСМ ОРК 5-1 18.75

№	Имя файла	Дата	Статус
1	133.057.026.32		



133057026 32

133057026 32

Схема

133057026 32

133057026 32

133057026 32

133057026 32

133057026 32

133057026 32

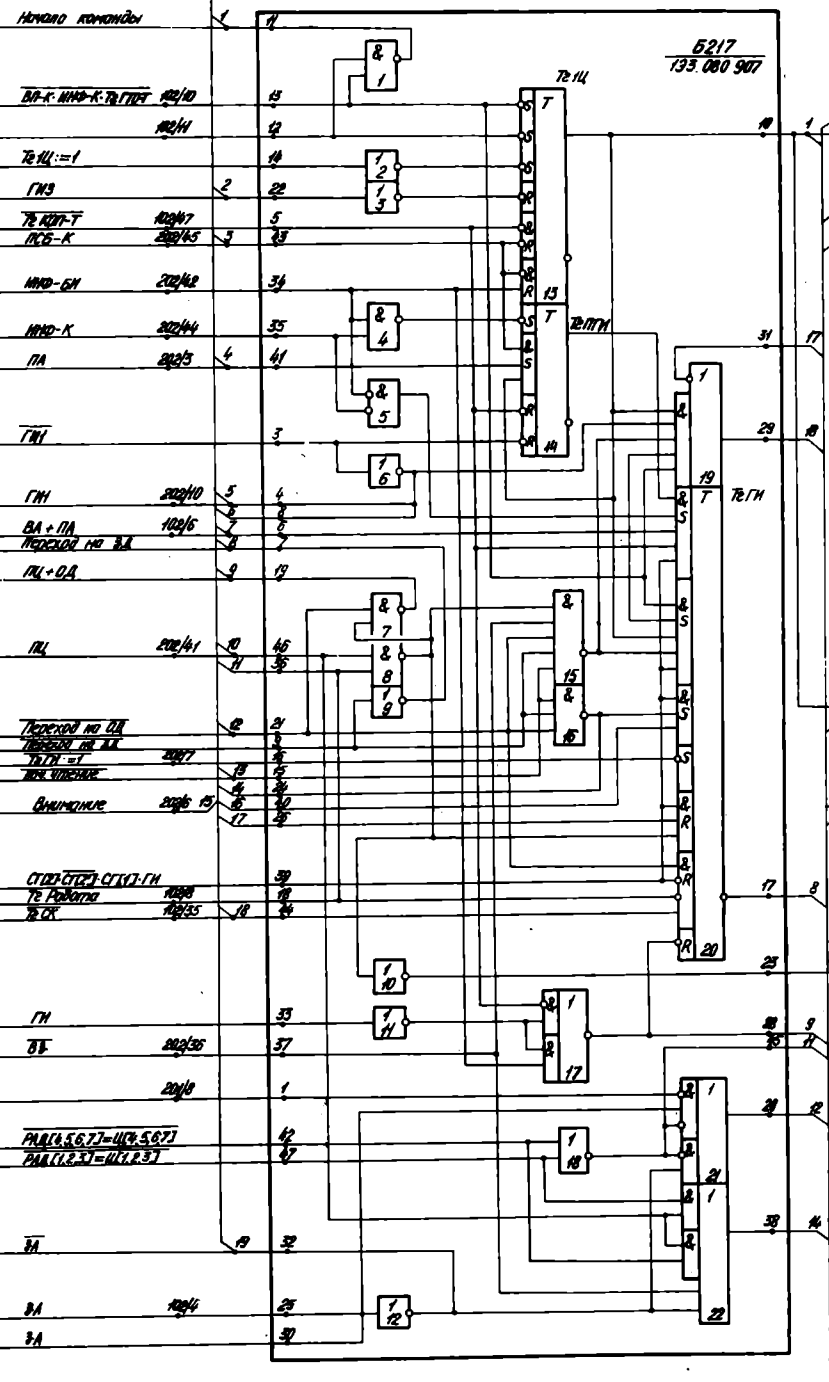
133057026 32

133057026 32

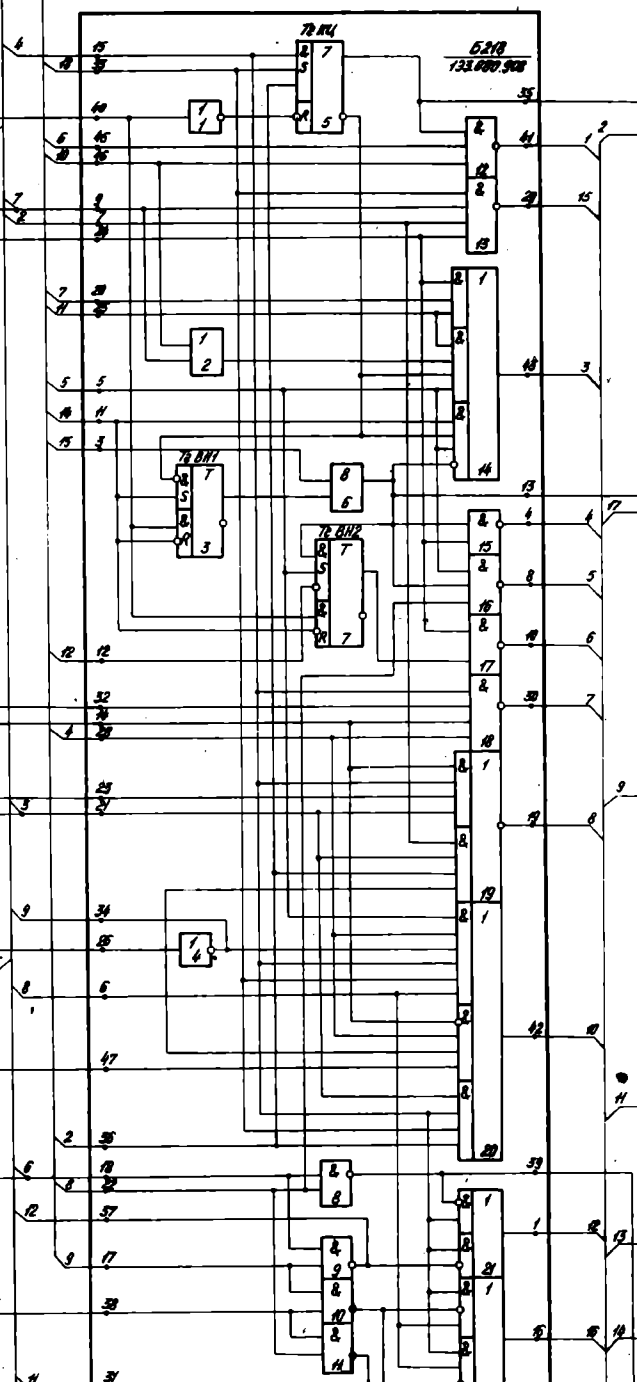
БЭМ ОК 4-1 28.75

133057026 32

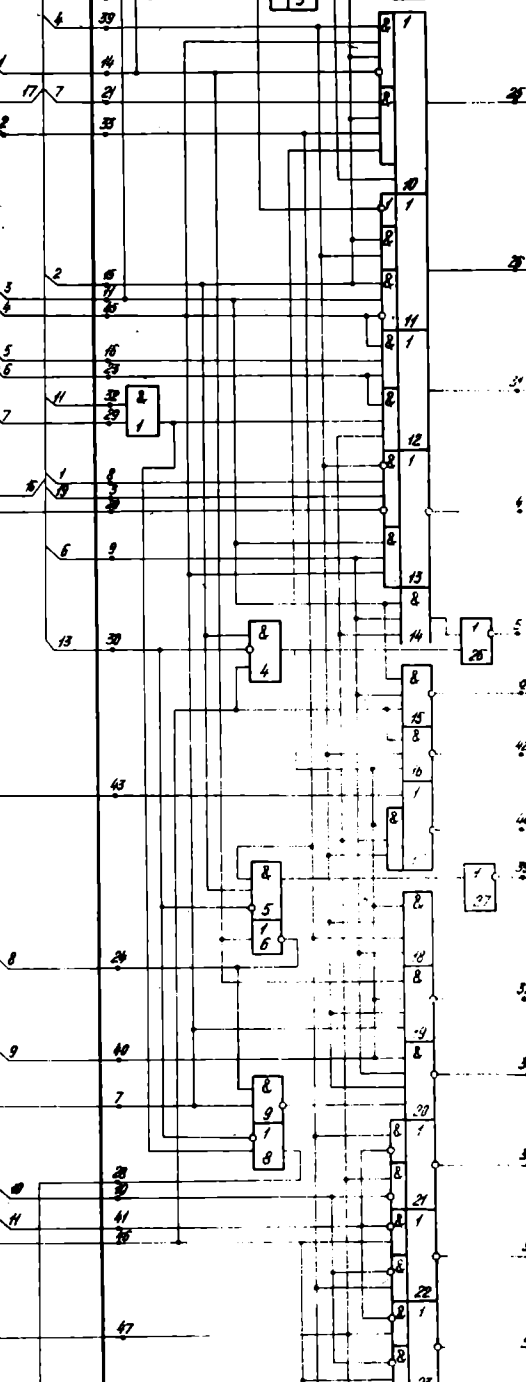
65 11-5
 64 12-57
 63 13-78
 62 6-117
 61 6-116
 60 12-58
 59 3-52
 58 6-31
 57 5-105
 56 5-81
 55 5-103
 54 3-113
 53 9-48
 52 3-35
 51 7-53
 50 3-114
 49 10-57
 48 10-56
 47 3-74
 46 12-70
 45 12-73
 44 12-5
 43 7-12
 42 3-5
 41 3-110
 40 7-51
 39 3-25
 38 3-57
 37 3-130
 36 15-63
 35 15-54
 34 12-50
 33 13-77
 32 3-83
 31 3-84
 30 12-130



1	12-17	12-17
2	12-18	12-18
3	12-19	12-19
4	12-20	12-20
5	12-21	12-21
6	12-22	12-22
7	12-23	12-23
8	12-24	12-24
9	12-25	12-25
10	12-26	12-26
11	12-27	12-27
12	12-28	12-28
13	12-29	12-29
14	12-30	12-30
15	12-31	12-31
16	12-32	12-32
17	12-33	12-33
18	12-34	12-34



1	12-35	12-35
2	12-36	12-36
3	12-37	12-37
4	12-38	12-38
5	12-39	12-39
6	12-40	12-40
7	12-41	12-41
8	12-42	12-42
9	12-43	12-43
10	12-44	12-44
11	12-45	12-45
12	12-46	12-46
13	12-47	12-47
14	12-48	12-48
15	12-49	12-49
16	12-50	12-50
17	12-51	12-51
18	12-52	12-52

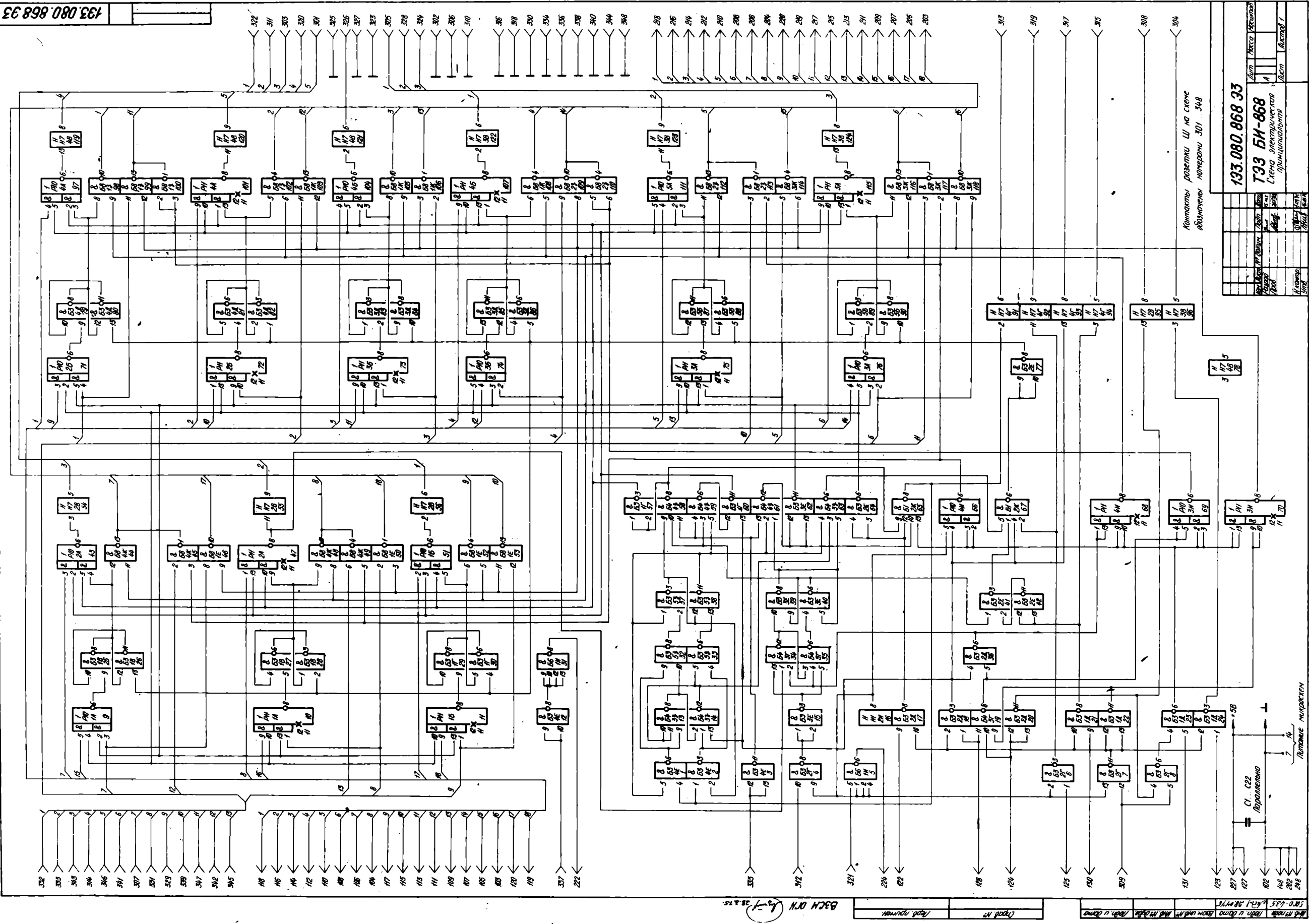


1	12-53	12-53
2	12-54	12-54
3	12-55	12-55
4	12-56	12-56
5	12-57	12-57
6	12-58	12-58
7	12-59	12-59
8	12-60	12-60
9	12-61	12-61
10	12-62	12-62
11	12-63	12-63
12	12-64	12-64
13	12-65	12-65
14	12-66	12-66
15	12-67	12-67
16	12-68	12-68
17	12-69	12-69
18	12-70	12-70

24/7 TWS 5-46 72
 24/4 T170-T=1 5-71 73
 24/5 T2 MIO-J=1 5-79
 24/6 DKA 7-24 74
 24/5 PKA 10
 PA1=40 12-67 70
 PAC=25 12-72 71
 P5=PA1 12-62 72
 P5=PA1 12-46 73
 24/4 T5=0 12-92 80
 24/5 P5=PA1 3-45 81
 24/4 Сигнал датчика 5-38 82
 12/32 Сигнал = PA1 5-37 83
 15-31 12-76 84
 P42=25 12-61 85
 12/32 Блок ввода и парковки 8-41 86
 12/32 Блок парковки 8-42 87

ВОДИТЕЛЬ

ВОДИТЕЛЬ



Линейный проект Ш на схеме
 обновлен: номером 301.348

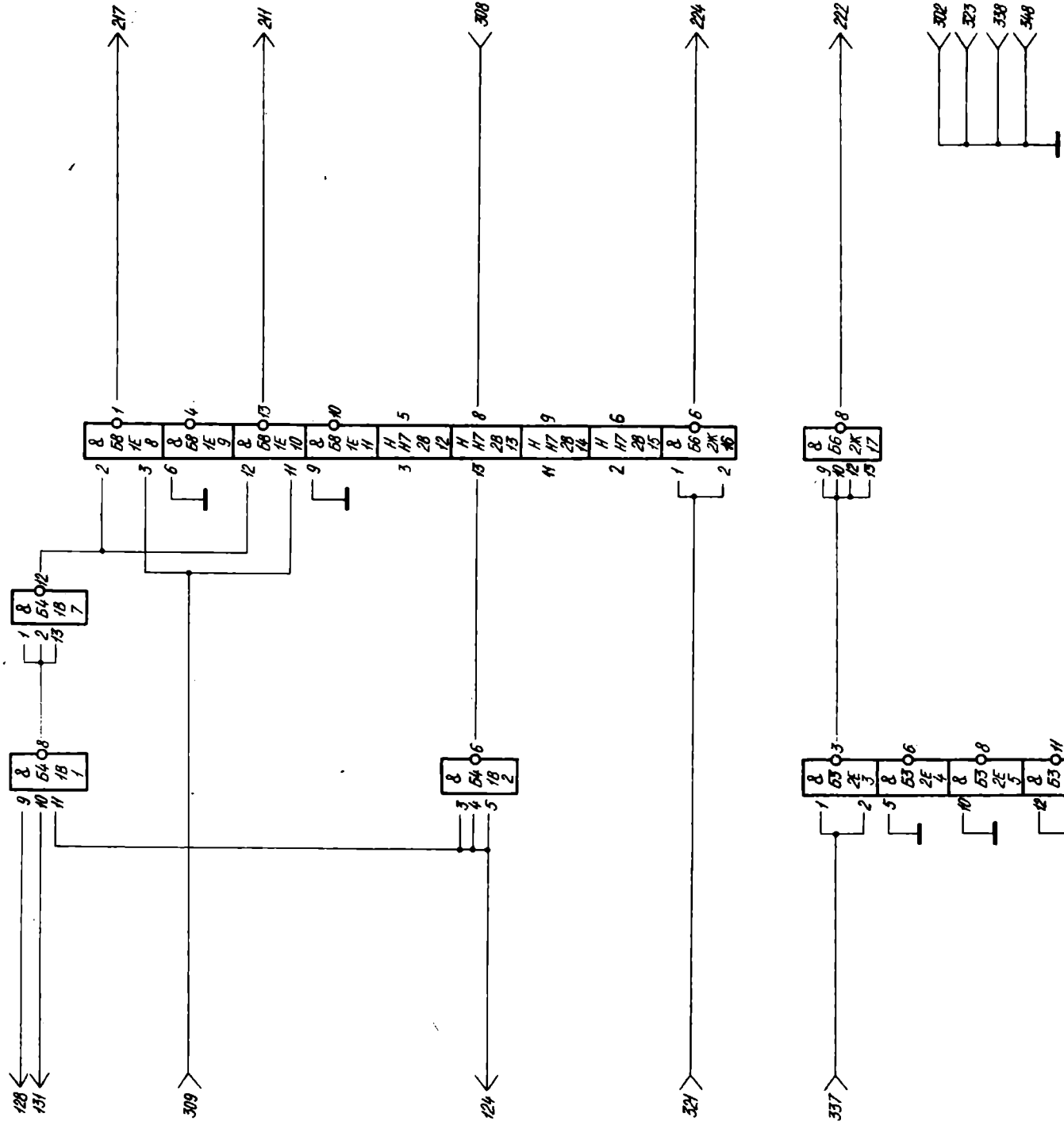
133.080.868.33
 ТЭЭ БИ-868
 Система электроснабжения
 промышленного

Исполн.	Инженер	С.И. Сидоров
Провер.	Инженер	В.И. Иванов
Утверд.	Инженер	А.А. Петров
Дата	1985	10/15
Лист	1	из 1

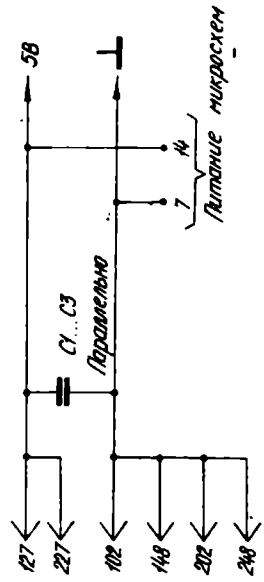
БСМ Д.И. 10.12.85

Лист № 1
 Изм. № 1

№ 133.080.868.33
 Система электроснабжения
 промышленного



Компакты розетки Ш на схеме
обозначены номерами 301...348

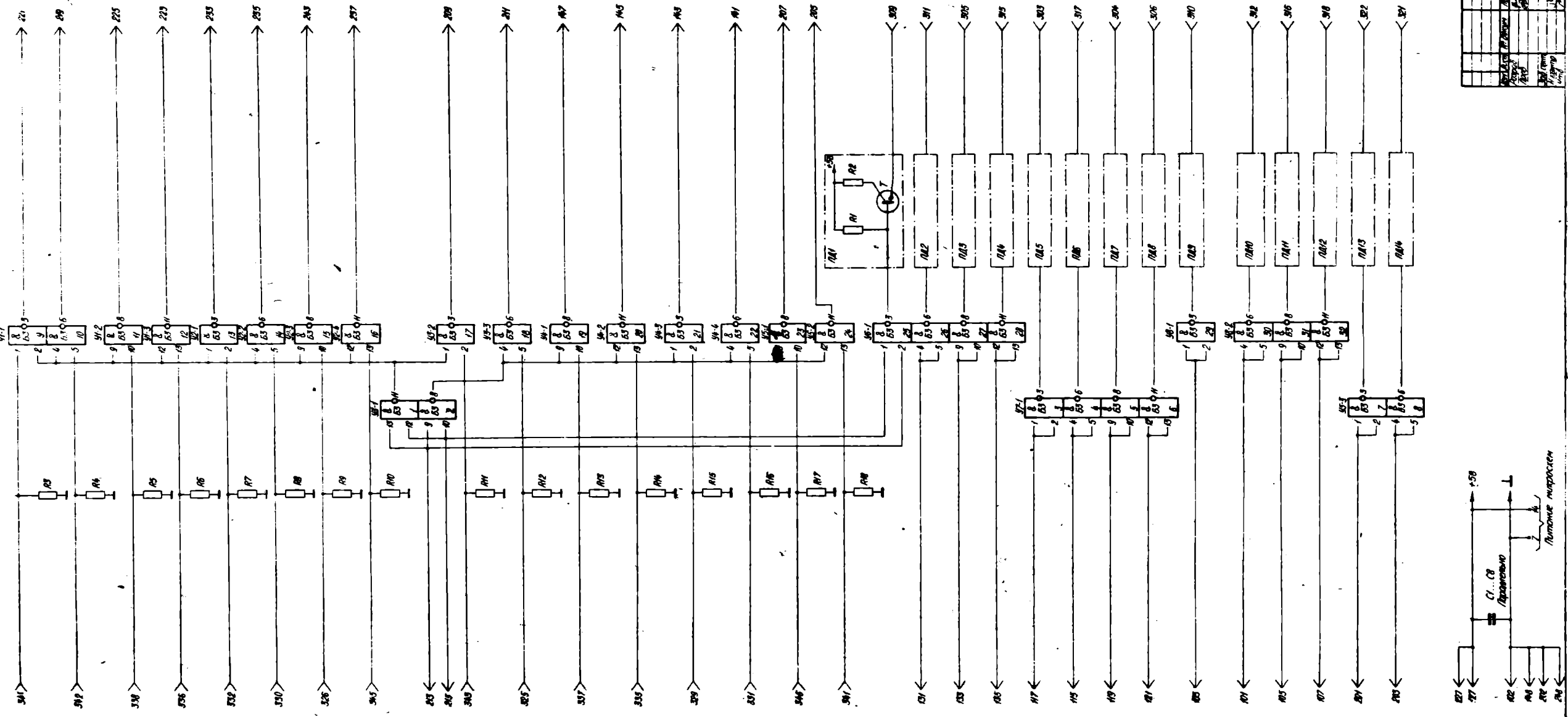


133.080.869.93		Лист	Масса	Листов
733 БИ-869		А		
Схема электрическая		Лист		Листов 1
принципиальная				
№ проекта	№ докум.	Лист	Масса	Листов
Исполн.	Провер.	Утвер.		

ВЗСН ДТМ 20.3.15

Листов 1

Изм. № подл. Лист в докум. Взам инв. № Инв. № подл. Подп. и дата



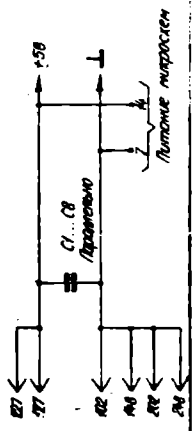
Компакты формата Ш на основе
 общенормы номеров 303...306,
 309...312, 315, 318, 321, 322, 323,
 326, 329...332, 335...338, 341...346

133.080.870.33		739 6H-870	
Схема аппаратуры		Исполнительная	
№ документа	Исполнитель	Дата	Лист
133-437	А.И.И.	11.72	1
№ документа	Исполнитель	Дата	Лист
133-437	А.И.И.	11.72	1

БСМ ОРЛ

Лист №1

Схема аппаратуры



ВЗДУ ОГК
Сред. №
Лист № 28.375

Зона	Поз. обозначение	Наименование	Кол.	Примечание
R3...R18		Резистор МПТ-05-100 Ом ±5% ГОСТ 7113-66	16	
C1...C8		Конденсатор КЛС-1-а-190-01 мкФ ОЖО.460.020 ТУ	8	
Ш		Розетка 136.604.015	1	
У1-1		Микросхема К1ЛБ553 ОЖО.348.006 ТУ	1	9,10
У1-2		" К1ЛБ553 "	1	11
У1-3		" К1ЛБ553 "	1	12
У2-1		" К1ЛБ553 "	1	13
У2-2		" К1ЛБ553 "	1	14
У2-3		" К1ЛБ553 "	1	15
У2-4		" К1ЛБ553 "	1	16
У3-1		" К1ЛБ553 "	1	1,2
У3-2		" К1ЛБ553 "	1	17
У3-3		" К1ЛБ553 "	1	18
У4-1		" К1ЛБ553 "	1	19
У4-2		" К1ЛБ553 "	1	20

Лист. и дата
Лист. и дата
Взам. инв. №
Инв. № докум.
Лист. и дата
Инв. № подл.

Лист	№ докум.	Подп.	Дата
Разреш.		7-7	25.05.70
Проб.		Виль	25.05.70
И контр.		Мель	10.03.70
Утв.		Али	10.03.70

133.080.870 ПЭЗ

ТЭЗ БИ-870

Перечень элементов

Лист	Лист	Листов
А	1	2

Копировал

Формат 11

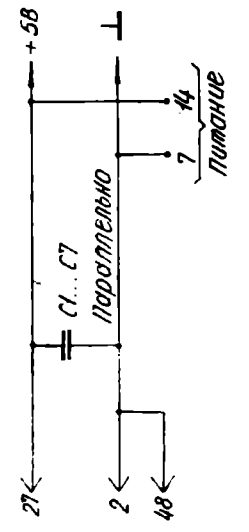
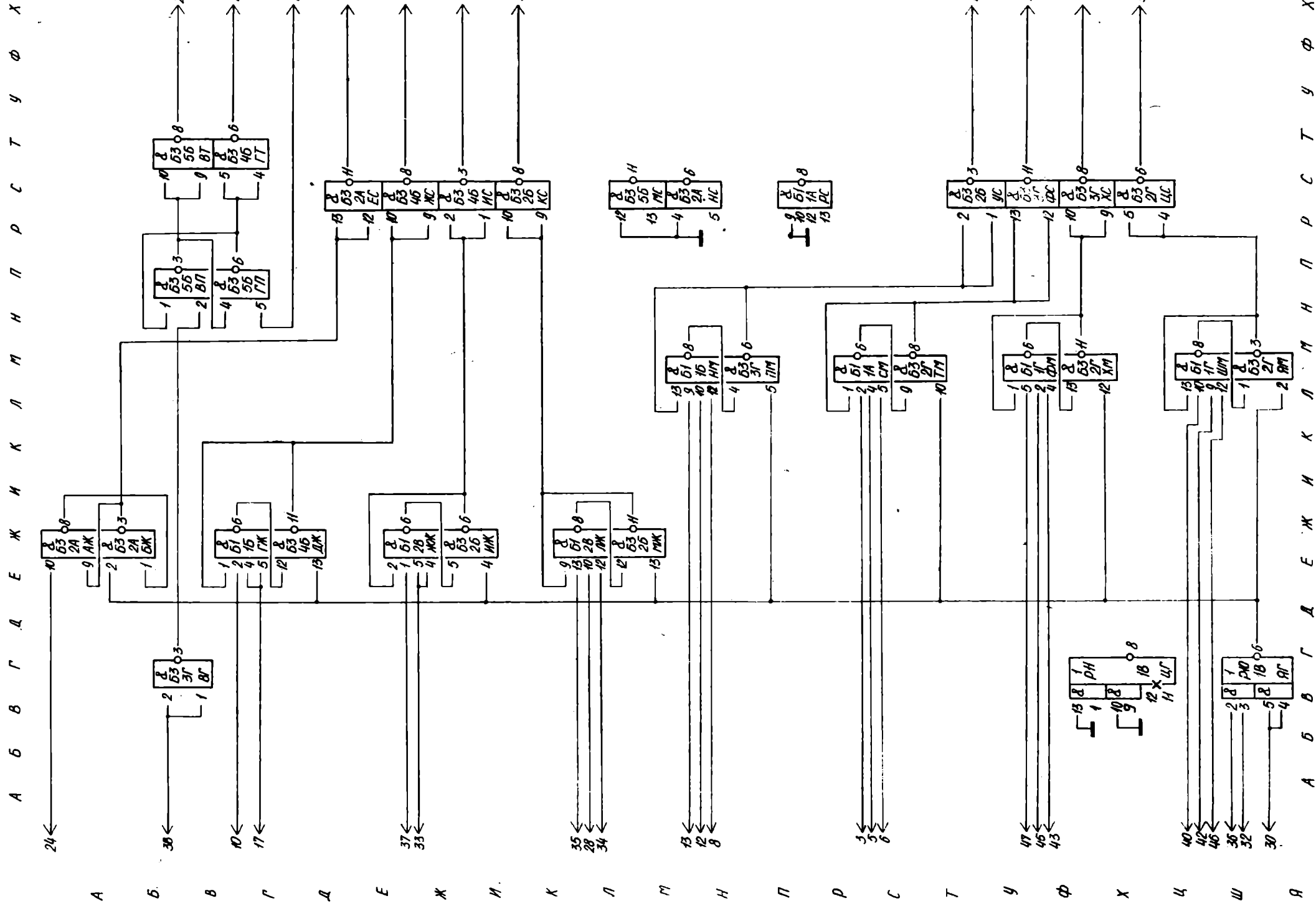
Зона	Поз. обозначение	Наименование	Кол.	Примечание
	44-3	Микросхема К1ЛБ553 БХО.348.006ТУ	1	21
	44-4	" К1ЛБ553 "	1	22
	45-1	" К1ЛБ553 "	1	23
	45-2	" К1ЛБ553 "	1	24
	45-3	" К1ЛБ553 "	1	7,8
	46-1	" К1ЛБ553 "	1	25, 26, 27, 28
	47-1	" К1ЛБ553 "	1	3, 4, 5, 6
	48-1	" К1ЛБ553 "	1	29
	48-2	" К1ЛБ553 "	1	30, 31, 32
	РА1... РА14	Элемент ПД	4	
	R1	Резистор МПТ-025-360 Ом ± 5% ГОСТ 7113-66	1	
	R2	" МПТ-1-240 Ом ± 5% "	1	
	T	Транзистор КТ 6035 И93.365.005ТУ	1	

Инв. № пасп. 5000-558
 Дата и дата ввода в экз. 19.04.85
 Дата и дата ввода в экз. 19.04.85
 Инв. № докум. 133.080.870 ПЗЗ

Изм. лист № докум. Подп. Дата

133.080.870 ПЗЗ

Лист 2



А Б В Г Д Е Ж З И К Л М Н О П Р С Т У Ф Х

А Б В Г Д Е Ж З И К Л М Н О П Р С Т У Ф Х

133.080.87133

Уч. №	Докл.	Докл.	Докл.	Докл.
1	2	3	4	5
6	7	8	9	10
11	12	13	14	15
16	17	18	19	20
21	22	23	24	25
26	27	28	29	30
31	32	33	34	35
36	37	38	39	40
41	42	43	44	45
46	47	48	49	50
51	52	53	54	55
56	57	58	59	60
61	62	63	64	65
66	67	68	69	70
71	72	73	74	75
76	77	78	79	80
81	82	83	84	85
86	87	88	89	90
91	92	93	94	95
96	97	98	99	100

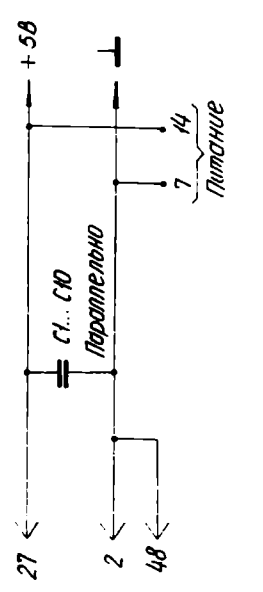
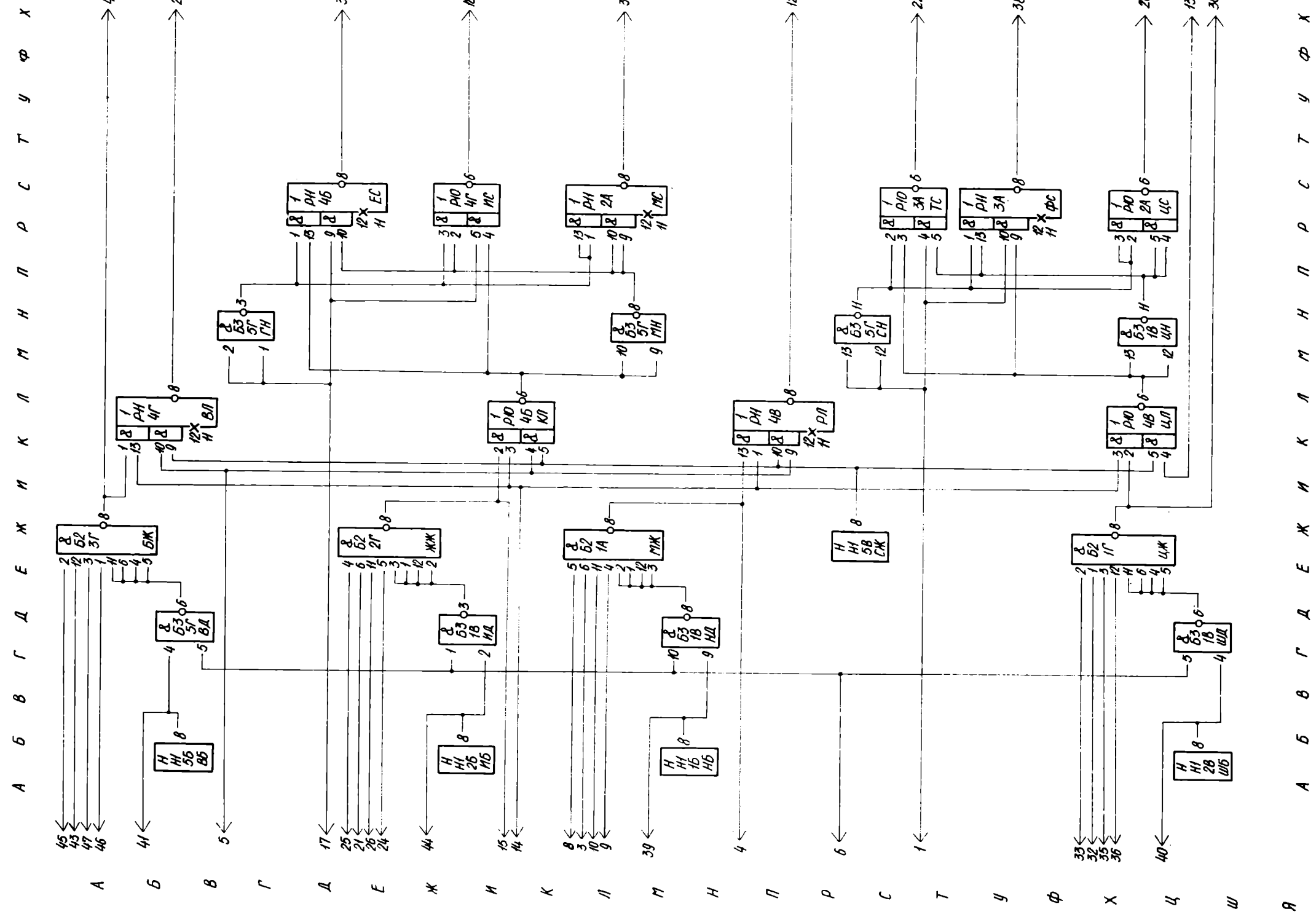
133.080.87133
Т33 БИ-87
СХЕМА ЭЛЕКТРОНЕСКОГО
ПРИНЦИПАЛЬНОГО

Формат 22
КОМПОНАТ

ВАШ ДРК (с) 2015

Уч. №	Докл.	Докл.	Докл.	Докл.
1	2	3	4	5
6	7	8	9	10
11	12	13	14	15
16	17	18	19	20
21	22	23	24	25
26	27	28	29	30
31	32	33	34	35
36	37	38	39	40
41	42	43	44	45
46	47	48	49	50
51	52	53	54	55
56	57	58	59	60
61	62	63	64	65
66	67	68	69	70
71	72	73	74	75
76	77	78	79	80
81	82	83	84	85
86	87	88	89	90
91	92	93	94	95
96	97	98	99	100

133.080.872.33



А Б В Г Д Е Ж З И Й К Л М Н О П Р С Т У Ф Х Ц Ч Ш Щ Я

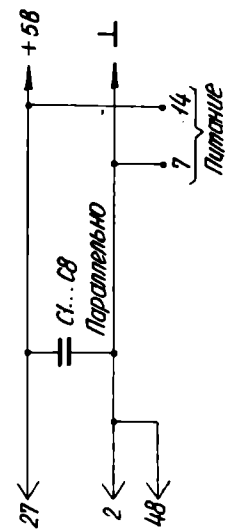
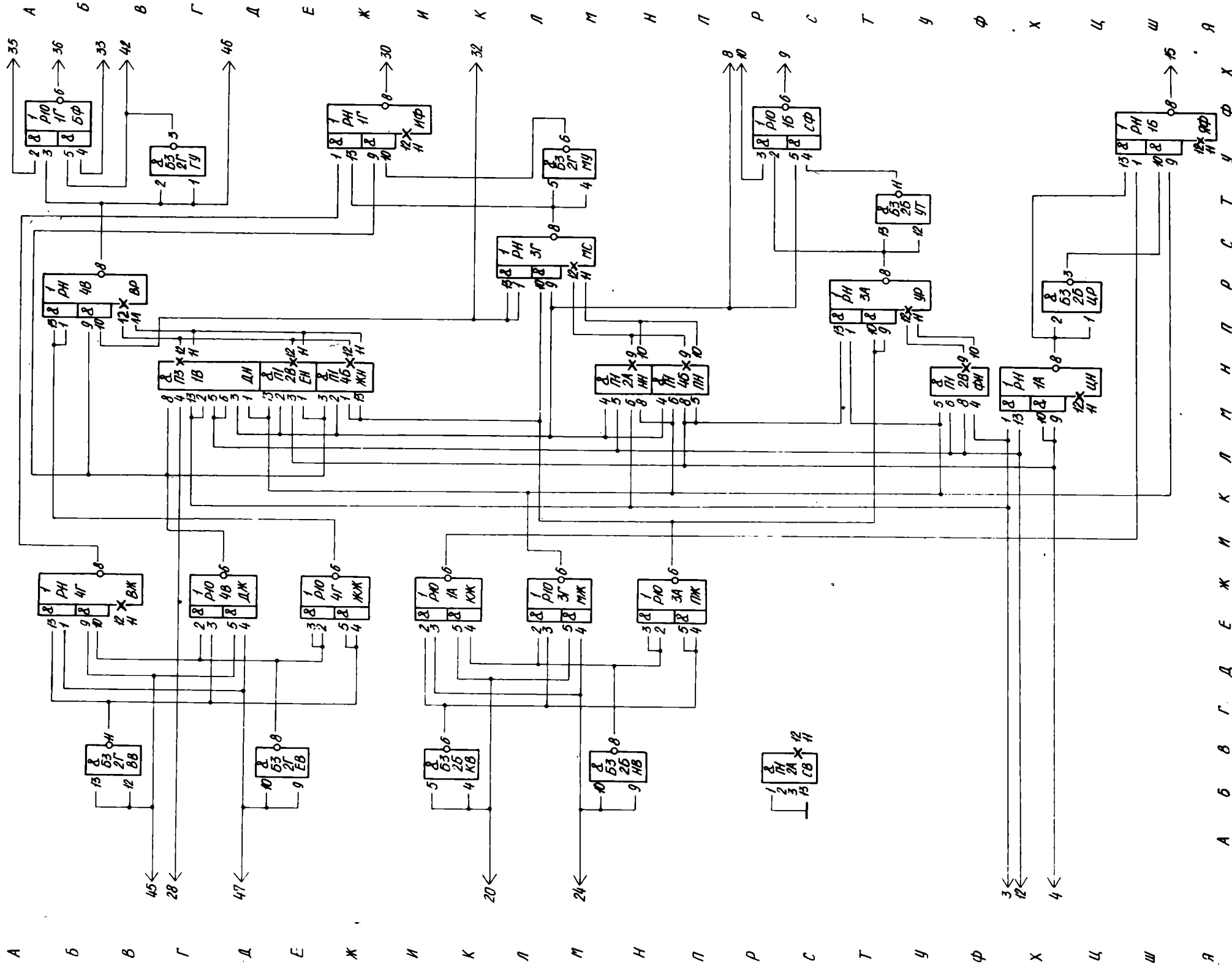
БЭШ ОР № 126.275

Таблица № 1
Литература

Итого: 1/38
Всего: 28 из 31
Лист № 1 из 1

133.080.872.33		Итого: 1/38	Всего: 28 из 31
733 БИ-872		Счетно-электрический прибор	
Изд. №	Изд. №	Изд. №	Изд. №
Лит. №	Лит. №	Лит. №	Лит. №
Место	Место	Место	Место
Датум	Датум	Датум	Датум

А Б В Г Д Е Ж З И К Л М Н О П Р С Т У Ф Х



133.080.873.93

Всех ОИЭ
Лыт 26.5.75

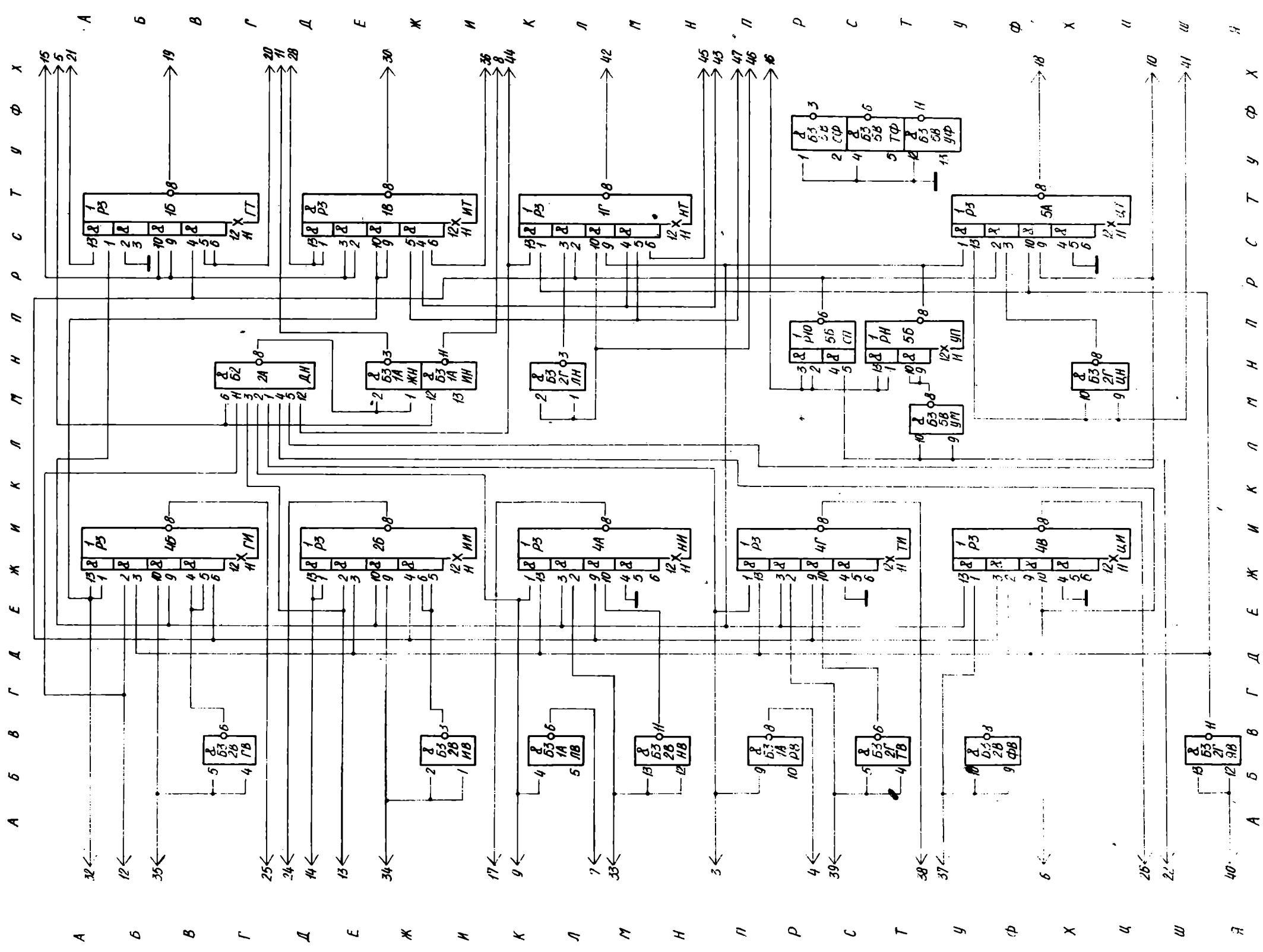
УИЭ № подл. Издн. и дата	Вариант № Изм. № Издн. и дата	Сущность №	Изм. номер

133.080.873.93
733 БМ-873

Схема электрическая принципиальная

Исполн.	Провер.	Допол.	Дата
И. Конина	В. С. Сидорова		12.05.75
Умк	В. С. Сидорова		12.05.75
Лист	№	Всего листов	
1	1	1	

Формат ЭЭ
Корпусов



133.080.874.33

БЭШ ОРК
Лист 24.3.75

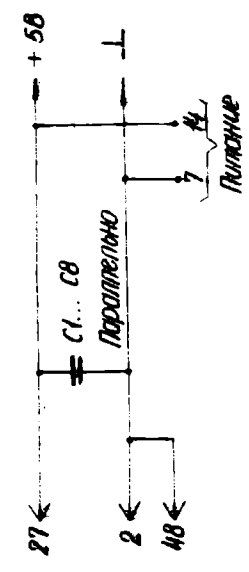
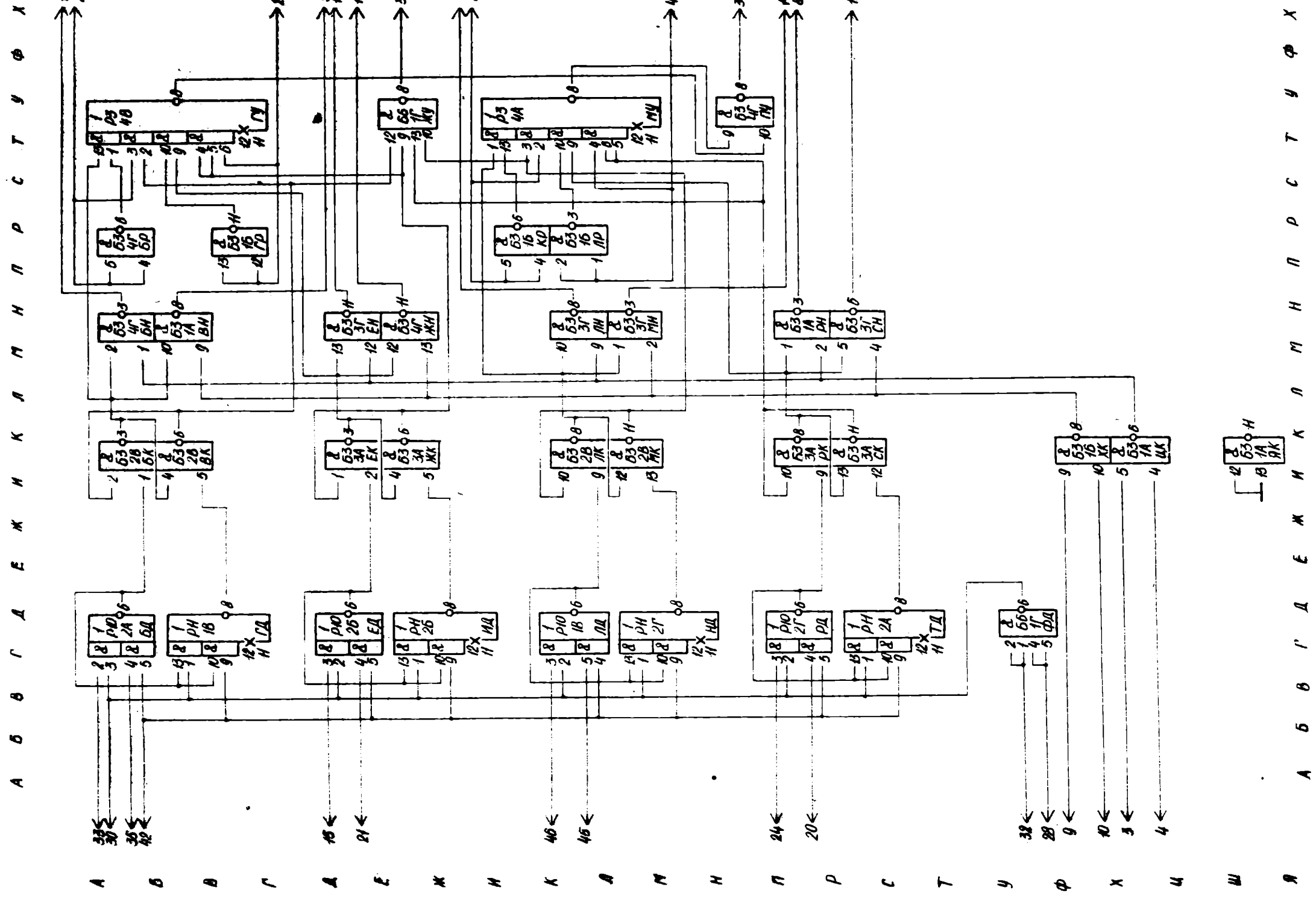
Служб. №
Лист № 1/1

Шифр докум.
Внутр. № 1/1
Лист № 1/1

133.080.874.33		Лист	Листов
ТЗЗ 5М-874		Лист	Листов
Схема эркерного типа Проектировщик: [Имя]			
Исполнитель	Проверенный	Лист	Листов
И.И.И.	И.И.И.	1/1	1/1
И.И.И.	И.И.И.	1/1	1/1

Копировать

133.080.87593



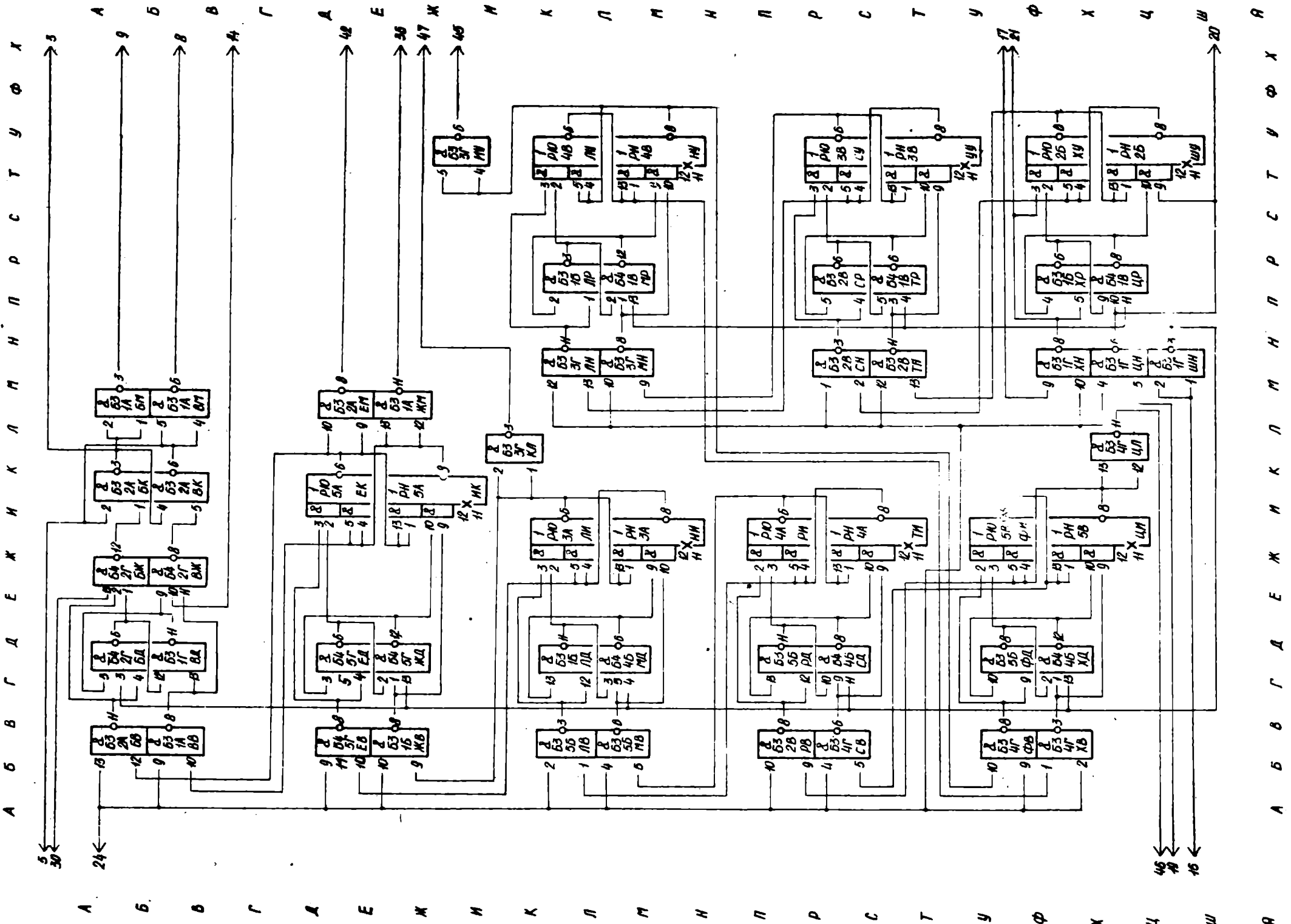
133.080.87593		133 БМ-875	
Схема электромеханической		Тробилюваційної	
Вариант № докум.	Лист	Знак	Кол-во
Проект	№ 133.080.87593	4-БМ	1
Исполн.	Михай	Провер.	Михай
Удк.		Удк.	

Каталожный номер 28

БСМ ДНН

Схема №
Исх. №

Удк. № докум. Лист № докум. Знак Кол-во
133.080.87593 4-БМ 1

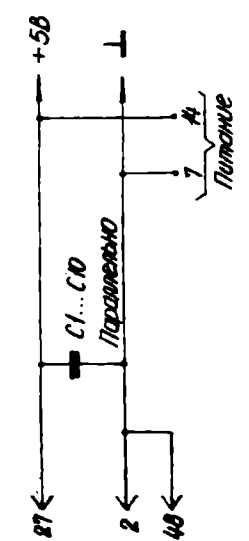


133.080.87833

Всего 30 шт. Базис ДМ

№ под. документа

Лист № 1 из 1
 Взам. № 133.080.87833
 Лист № 1 из 1
 Лист № 1 из 1



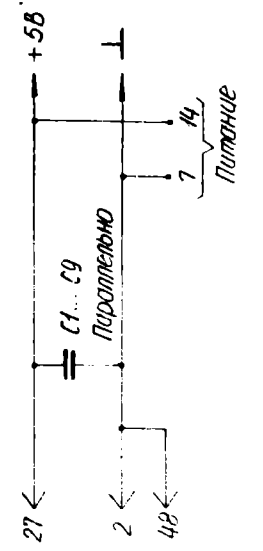
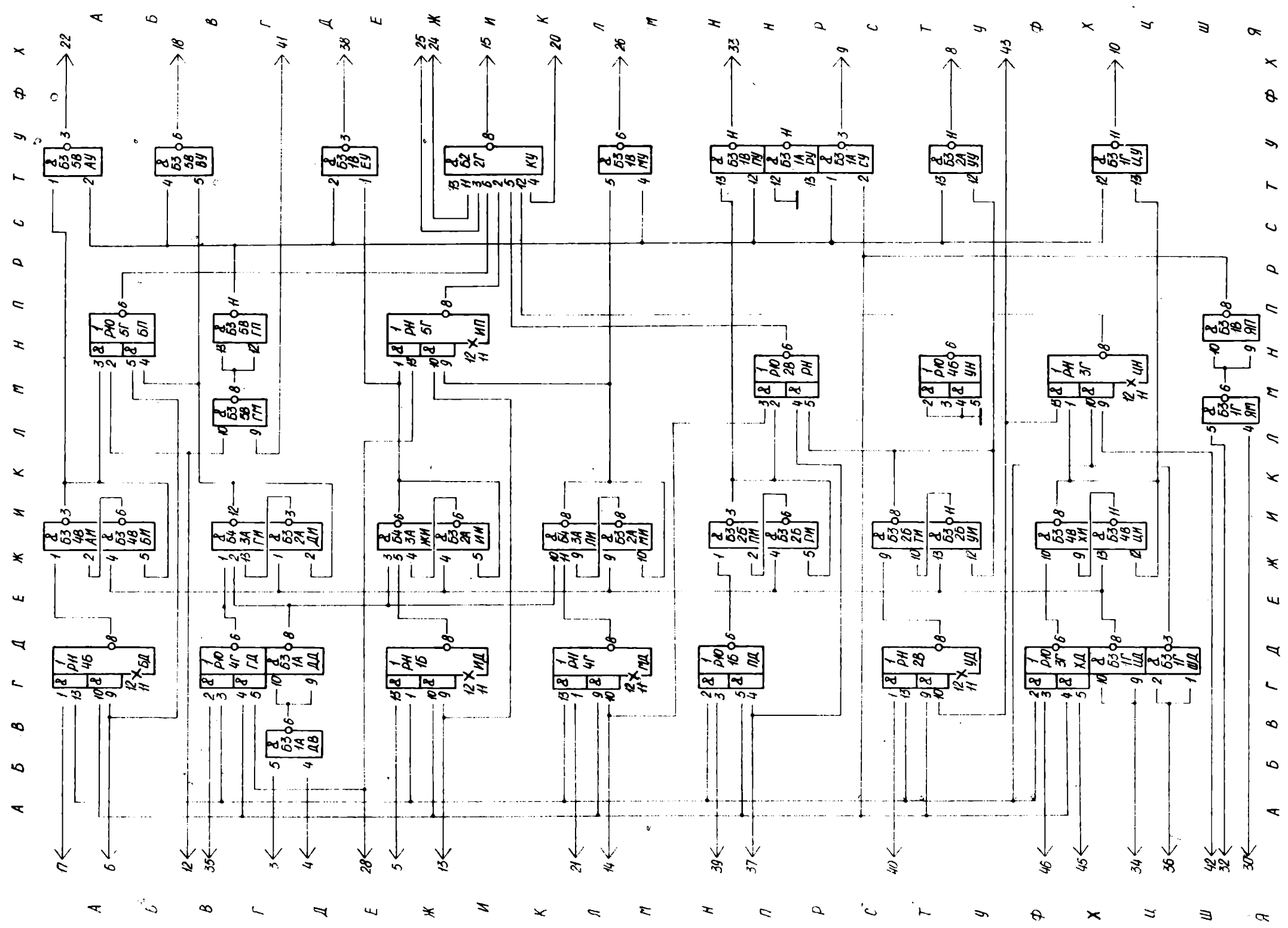
133.080.87833

ТЗ3 БМ-878
 Схема элекронического
 устройства

Исполнитель	Проверен	Согласован
А	А	А
Лист № 1 из 1	Лист № 1 из 1	Лист № 1 из 1

133.080.87833

133.080.879.33



133.080.879.33

ТЗЗ БМ-879

Схема электрическая принципиальная

Исполнитель	Лист	Листов
Проверенный	А	1
Утвержденный		
Дата		
Масштаб		
Исполнитель		

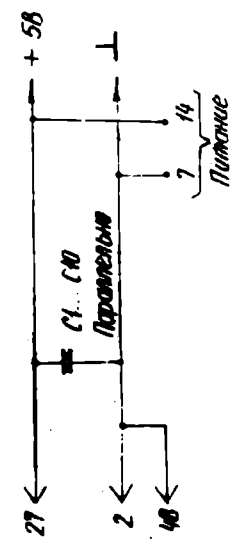
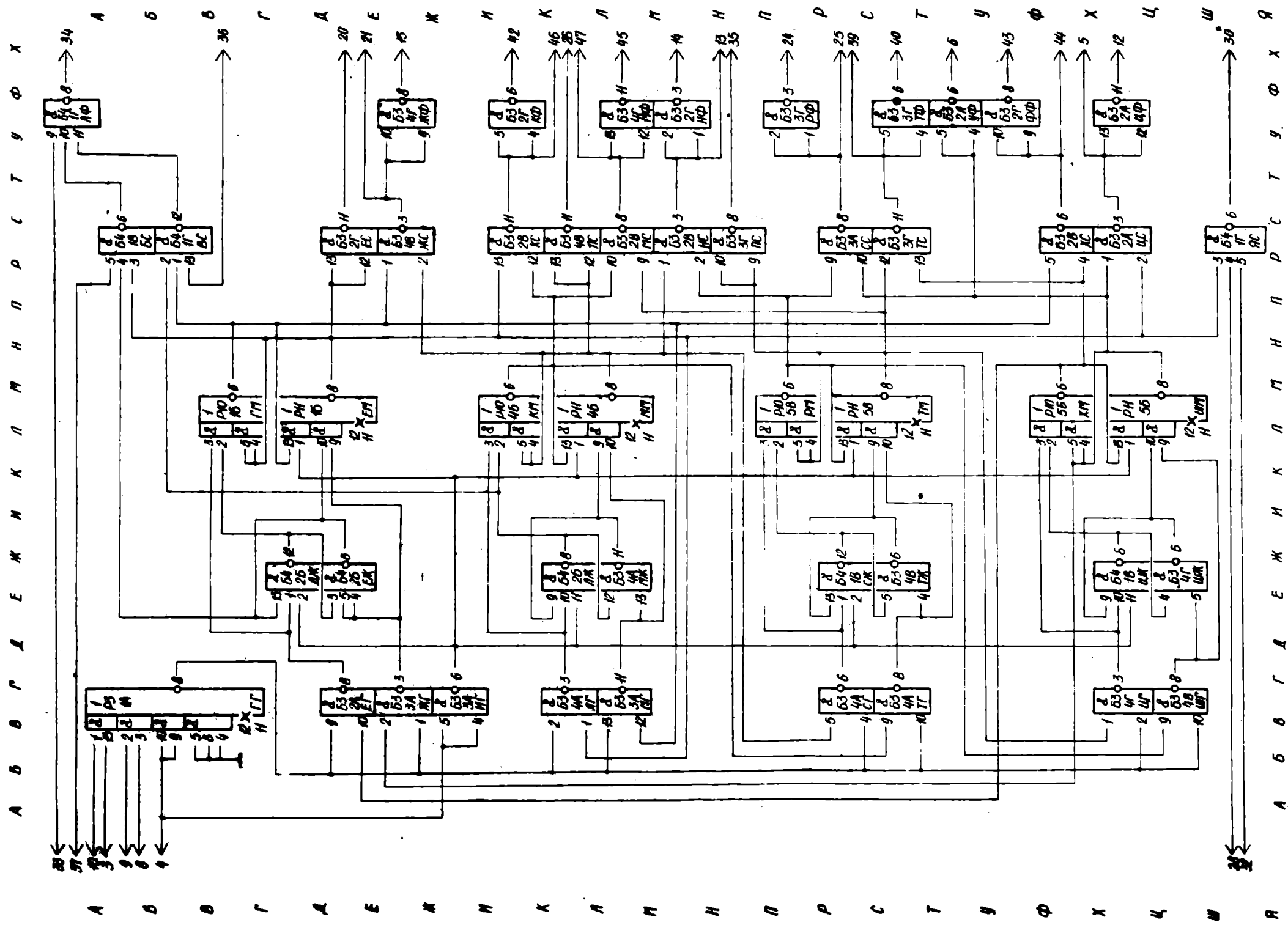
Формат 22
Комплект

БСМ ОР

Искр. номер

Лит. №

133.080.880.33



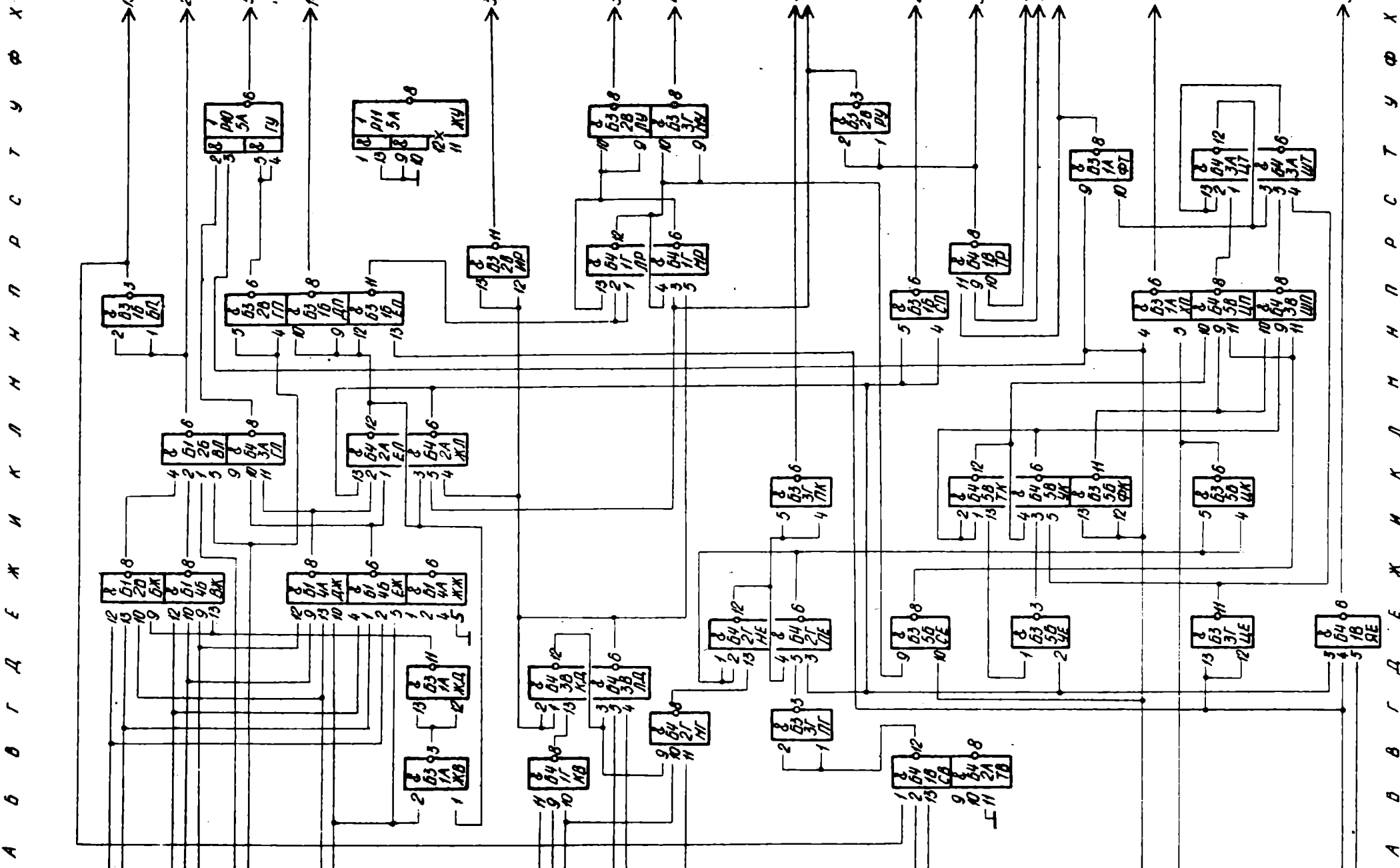
133.080.880.33
T33 BM-880
 (Телетелеграфическая
 приемопередаточная станция)
 (Телетелеграфическая
 станция)

Исполнитель	Проверено	Дата	Лист	Кол-во листов
Исполнитель	Проверено	Дата	Лист	Кол-во листов
Исполнитель	Проверено	Дата	Лист	Кол-во листов
Исполнитель	Проверено	Дата	Лист	Кол-во листов
Исполнитель	Проверено	Дата	Лист	Кол-во листов
Исполнитель	Проверено	Дата	Лист	Кол-во листов
Исполнитель	Проверено	Дата	Лист	Кол-во листов
Исполнитель	Проверено	Дата	Лист	Кол-во листов
Исполнитель	Проверено	Дата	Лист	Кол-во листов
Исполнитель	Проверено	Дата	Лист	Кол-во листов

Исполнитель: [Signature]

Лист № [] из []

Таблица 1

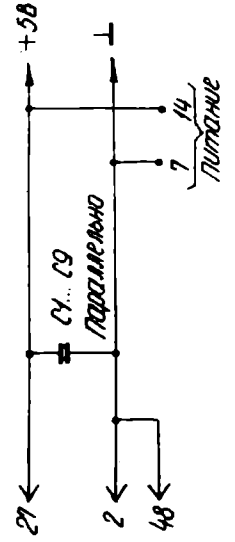


133.080.881.33

БЕЖ ОУК
(Signature)
 28.4.75

Лист № 22
 133.080.881.33

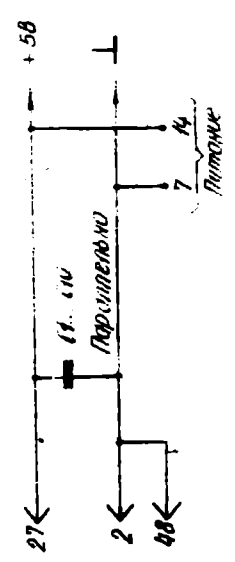
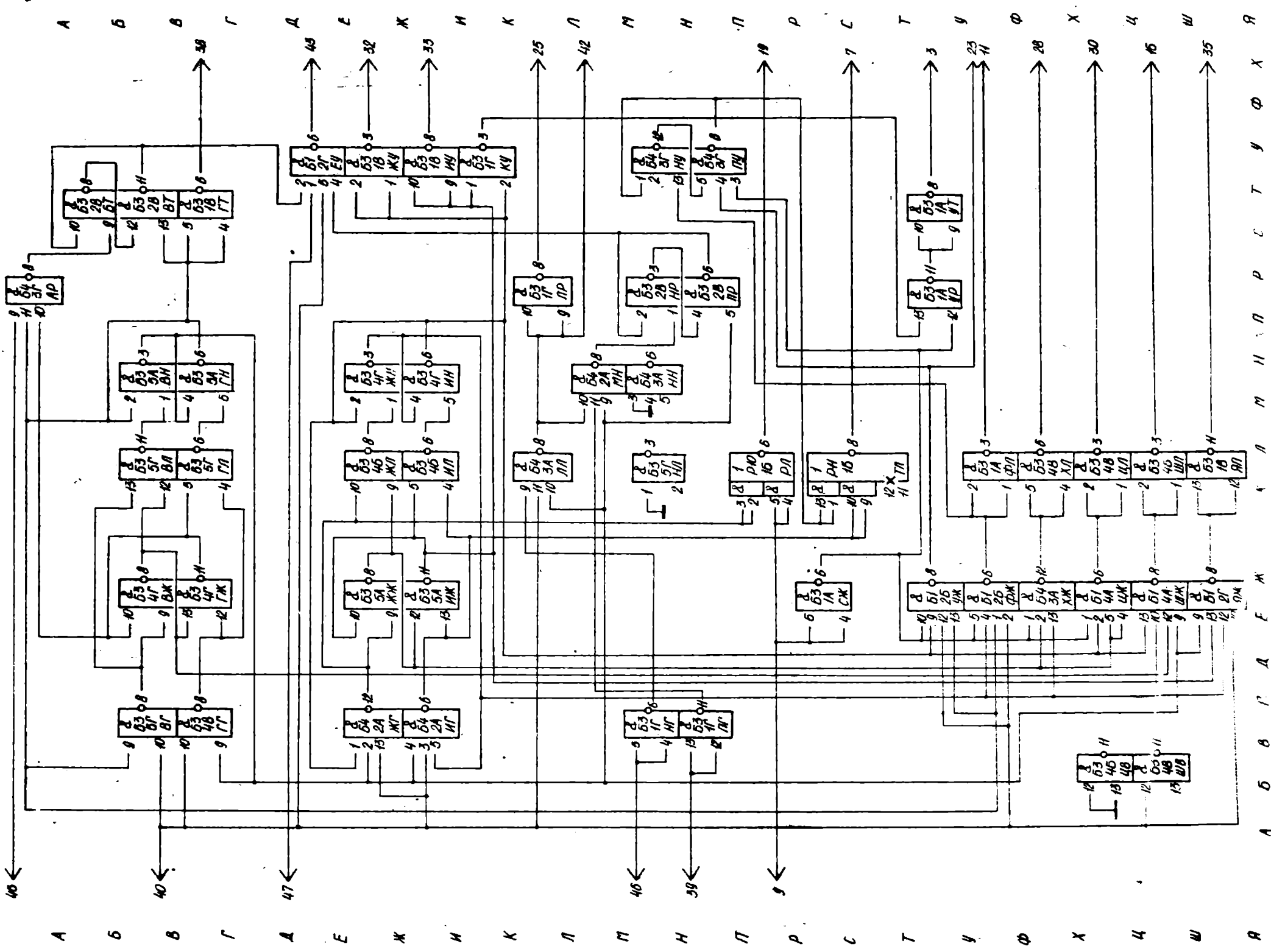
Лист № 22
 133.080.881.33



133.080.881.33		133.080.881.33	
Схема 188-ИД 6С7		Схема 188-ИД 6С7	
Вариант 1		Вариант 1	
Исполнитель		Исполнитель	
Проверено		Проверено	
Дата		Дата	
Лист		Лист	
Кол-во		Кол-во	
Материал		Материал	
Замечания		Замечания	

А Б В Г Д Е Ж З И К Л М Н О П Р С Т У Ф Х

133.080.885.33



133.080.885.33

133 011-885
Счетно-сигнальная
приборная панель

Исполнитель	Исполнитель	Исполнитель	Исполнитель
Проверенный	Проверенный	Проверенный	Проверенный
Утвержденный	Утвержденный	Утвержденный	Утвержденный
Дата	Дата	Дата	Дата
№ документа	№ документа	№ документа	№ документа
И.о. инженера	И.о. инженера	И.о. инженера	И.о. инженера
И.о. мастера	И.о. мастера	И.о. мастера	И.о. мастера
И.о. старшего мастера	И.о. старшего мастера	И.о. старшего мастера	И.о. старшего мастера
И.о. начальника цеха	И.о. начальника цеха	И.о. начальника цеха	И.о. начальника цеха
И.о. заместителя начальника цеха	И.о. заместителя начальника цеха	И.о. заместителя начальника цеха	И.о. заместителя начальника цеха
И.о. главного инженера	И.о. главного инженера	И.о. главного инженера	И.о. главного инженера
И.о. заместителя главного инженера	И.о. заместителя главного инженера	И.о. заместителя главного инженера	И.о. заместителя главного инженера
И.о. директора	И.о. директора	И.о. директора	И.о. директора

БЭМ ОРК 10.275

Черт. № 100.100.100.100

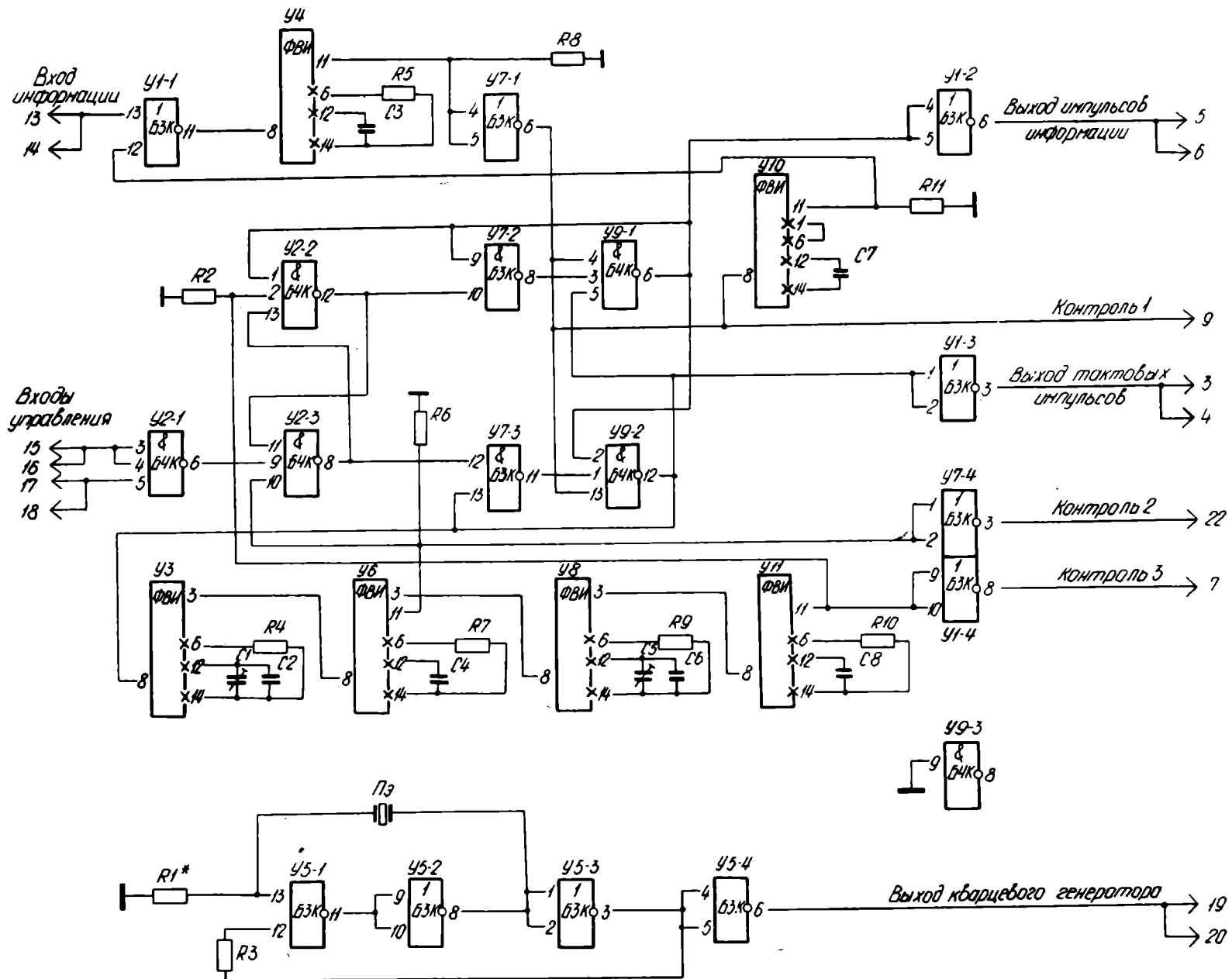
Лист № 1 из 1
Итого листов 1
Итого листов 1

133.080.886.33

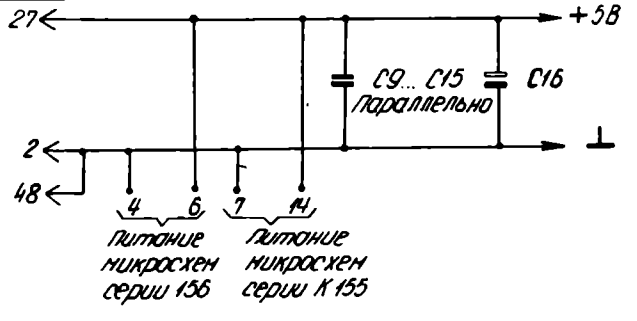
ВХМ ОК (У-7)

Сред. №

Сред. №



Примечание:
1. Подбором резистора R1* устанавливается длительность импульса кварцевого генератора согласно 133.080.886 ТУ.



Зона	№ обозначения	Наименование	кол	Примечание
	R1*	Резистор МЛТ-0,25-3,3кОм±5% ГОСТ 7113-66	1	пределы подбора (33-62)кОм
	R2	" МЛТ-0,25-13кОм±5% "	1	
	R3	" МЛТ-0,25-4,7кОм±5% "	1	
	R4	" МЛТ-0,25-13кОм±5% "	1	
	R5	" МЛТ-0,25-6,2кОм±5% "	1	
	R6	" МЛТ-0,25-13кОм±5% "	1	
	R7	" МЛТ-0,25-6,2кОм±5% "	1	
	R8, R9	" МЛТ-0,25-13кОм±5% "	2	
	R10	" МЛТ-0,25-6,2кОм±5% "	1	
	R11	" МЛТ-0,25-13кОм±5% "	1	
	C1	Конденсатор КПК-МЛ-930пФ ОКД.460.00ТУ	1	
	C2	" КТ-1-М47-16пФ±5%3 ГОСТ 7159-69	1	
	C3, C4	" КТ-1-М47-36пФ±5%3 "	2	
	C5	" КПК-МЛ-930пФ ОКД.460.00ТУ	1	
	C6	" КТ-1-М47-36пФ±5%3 ГОСТ 7159-69	1	
	C7	" КТ-1-М47-39пФ±5%3 "	1	
	C8	" КТ-7-М47-36пФ±5%3 "	1	
	C9, C15	" КПС-1-а-Н90-01нФ ОКД.460.020ТУ	7	
	C16	" К50-6-10-50нФ ОКД.464.031ТУ	1	
	Пз	Резонатор ПТ-44АХ-1600кГц-62 ГОСТ 6303-67	1	
	У1	Микросхема К1ЛБ 553 БКО.348.006ТУ	1	
	У2	" К1ЛБ 554 "	1	
	У3, У4	" 1ПМ 561А ХИО.348.002ТУ	2	
	У5	" К1ЛБ 553 БКО.348.006ТУ	1	
	У6	" 1ПМ 561А ХИО.348.002ТУ	1	
	У7	" К1ЛБ 553 БКО.348.006ТУ	1	
	У8	" 1ПМ 561А ХИО.348.002ТУ	1	
	У9	" К1ЛБ 554 БКО.348.006ТУ	1	
	У10, У11	" 1ПМ 561А ХИО.348.002ТУ	2	

133.080.886.33

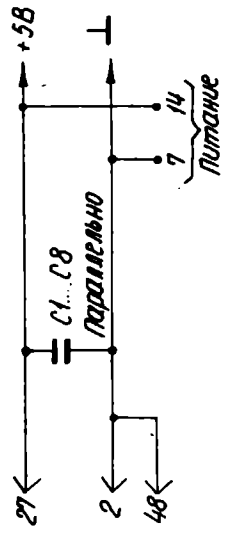
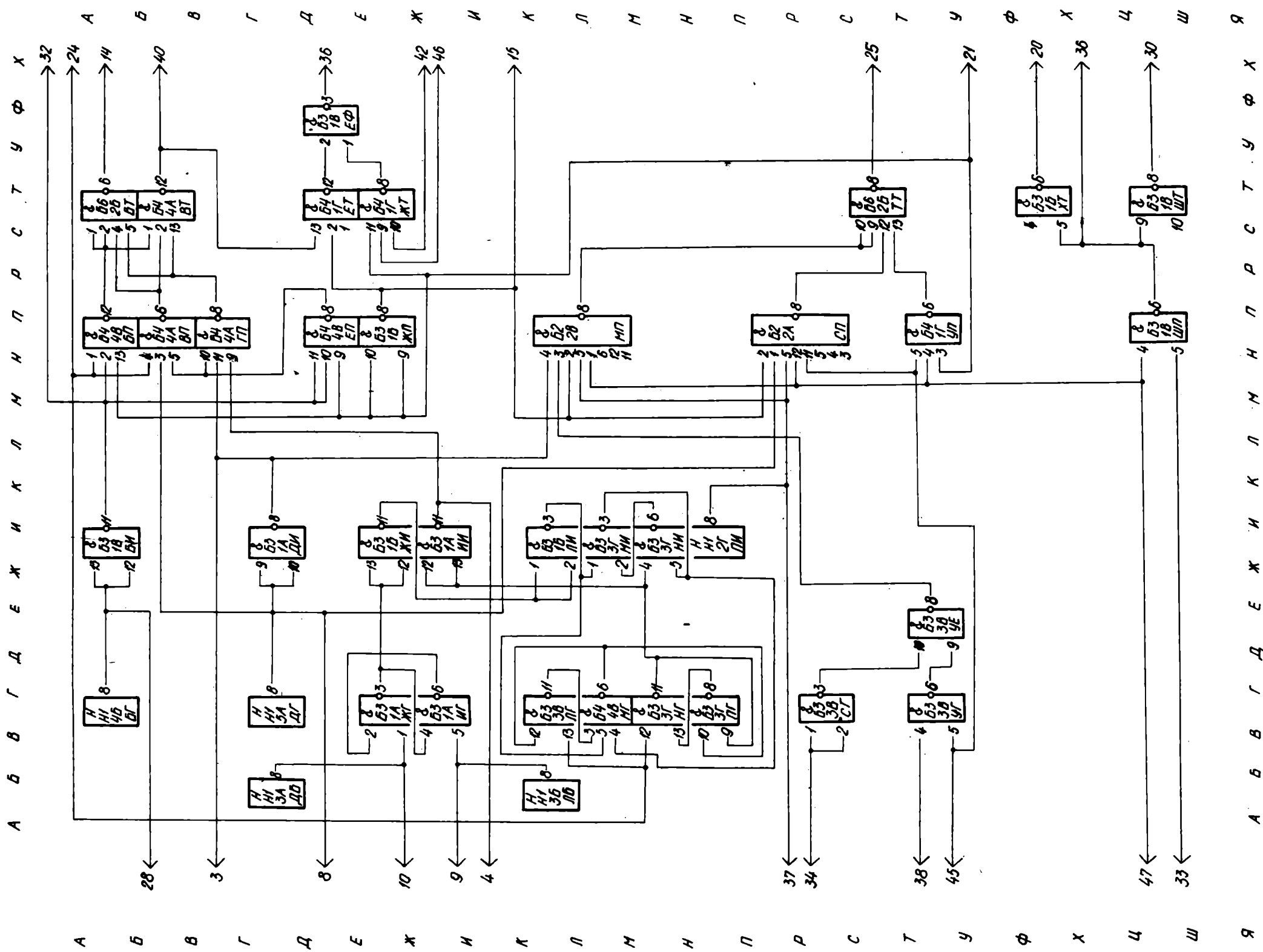
Декодер Д412
Схема электрическая принципиальная

Изм.	№	Дата	Исполн.
1			

Лист 1 из 1

Копирован Формат 22

133.080.887.33



БСОН ОРК
Л. Я. Сахарн

Лист № 1
Лист № 2

Лист № 3
Лист № 4
Лист № 5
Лист № 6
Лист № 7
Лист № 8
Лист № 9
Лист № 10
Лист № 11
Лист № 12
Лист № 13
Лист № 14
Лист № 15
Лист № 16
Лист № 17
Лист № 18
Лист № 19
Лист № 20
Лист № 21
Лист № 22

133.080.887.33

733 БИ-887

Схема электрическая
принципиальная

Лист № 1

Лист № 2

Лист № 3

Лист № 4

Лист № 5

Лист № 6

Лист № 7

Лист № 8

Лист № 9

Лист № 10

Лист № 11

Лист № 12

Лист № 13

Лист № 14

Лист № 15

Лист № 16

Лист № 17

Лист № 18

Лист № 19

Лист № 20

Лист № 21

Лист № 22

ВЗСМ ОПК (взвешивание) 24.15

Этап	Лоз. обозначение	Наименование	Кол.	Примечание
Р1...Р3		Резистор МЛТ-0,25-620 Ом ±5% ГОСТ 7113-66	3	
С1...С6		Конденсатор КЛС-1-а-1190-0,1 мкФ ОЖО.460.020.ТУ	6	
Л31...Л33		Линия задержки МЛЗ-0,5-600-5 ЭРО.206.017.ТУ	3	

1А	Элемент Н7	193.089.591	1	22, 23, 24, 25
1Б	Микросхема К1ЛБ551	ОЖО.348.006.ТУ	1	2, 31
1В	" К1ЛБ553	"	1	7, 15, 18, 21
1Г	" К1ЛР551	"	1	1, 9
2А	" К1ЛБ553	"	1	11, 12, 13, 14
2Б	Элемент Н1	193.089.532	1	6
2В	Микросхема К1ЛБ553	ОЖО.348.006.ТУ	1	19, 28, 29, 30
2Г	" К1ЛБ554	"	1	8, 16, 17
3Б	" К1ЛБ553	"	1	4, 5, 26, 27
3В	" К1ЛБ554	"	1	3, 10, 20

Изм.	Лист	№ докум.	Подп.	Дата
Разработ			А.И.Иванов	12.03.75
Проб			А.И.Иванов	12.03.75
Инженер			В.И.Иванов	12.04.75
Учтв.			А.И.Иванов	12.05.75

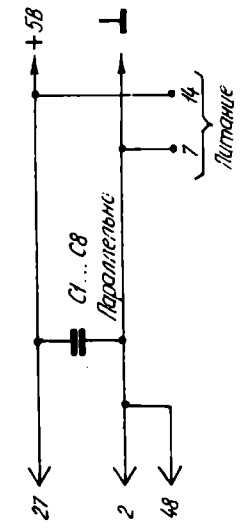
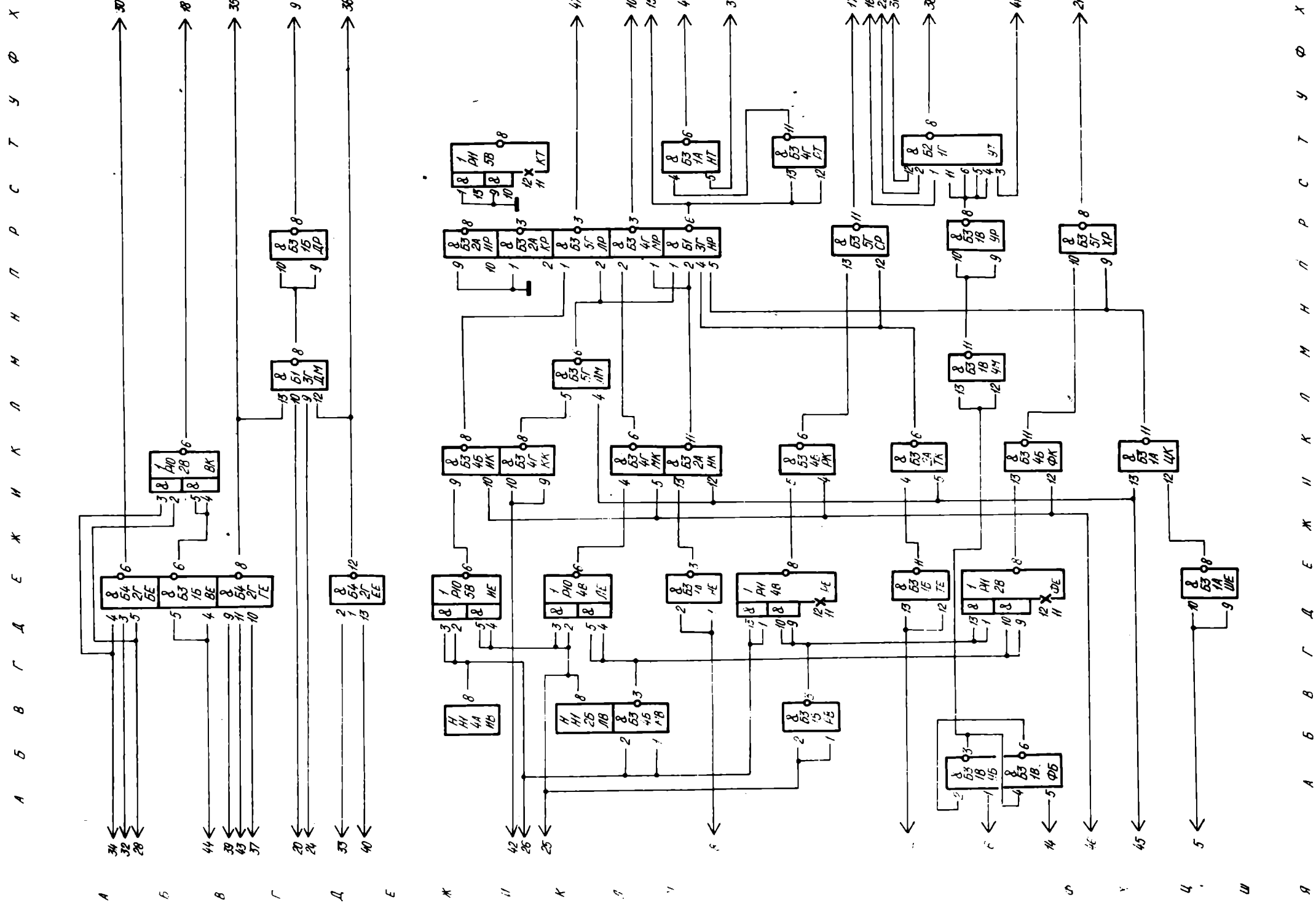
193.080.888 ПЗЗ

ТЭЗ БИ-888

Перечень элементов

Изм.	Лист	Листов
А		1

133.080.889.33



133.080.889.33

ТЗЗ БИ-889
Схема электрическая
принципиальная

Исполн.	Провер.	Дата	Лист	Масштаб
			А	
Исполн.	Провер.	Дата	Лист	Масштаб
Исполн.	Провер.	Дата	Лист	Масштаб

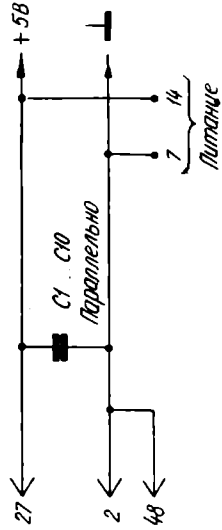
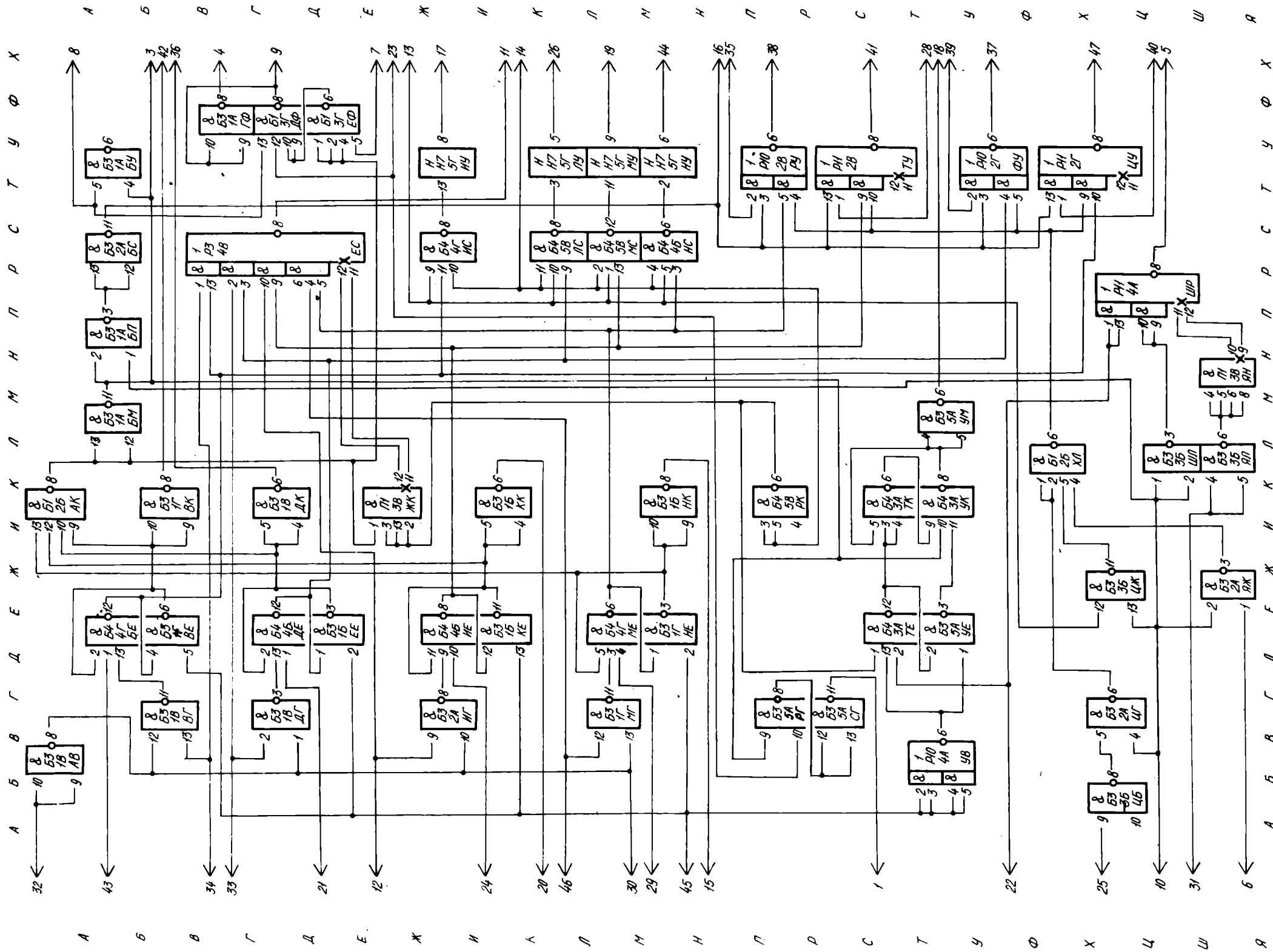
Формат А3

БЭМ ОКР 133.080.889.33

ЧЕРТ. № 133.080.889.33

ИМД № 133.080.889.33
ИМД № 133.080.889.33
ИМД № 133.080.889.33
ИМД № 133.080.889.33

133.080.890.33



133.080.890.33

ТЗЗ БИ-890
Схема электрической
принципиальной

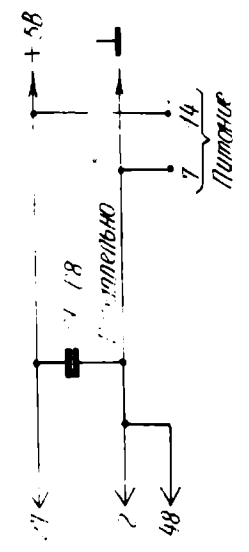
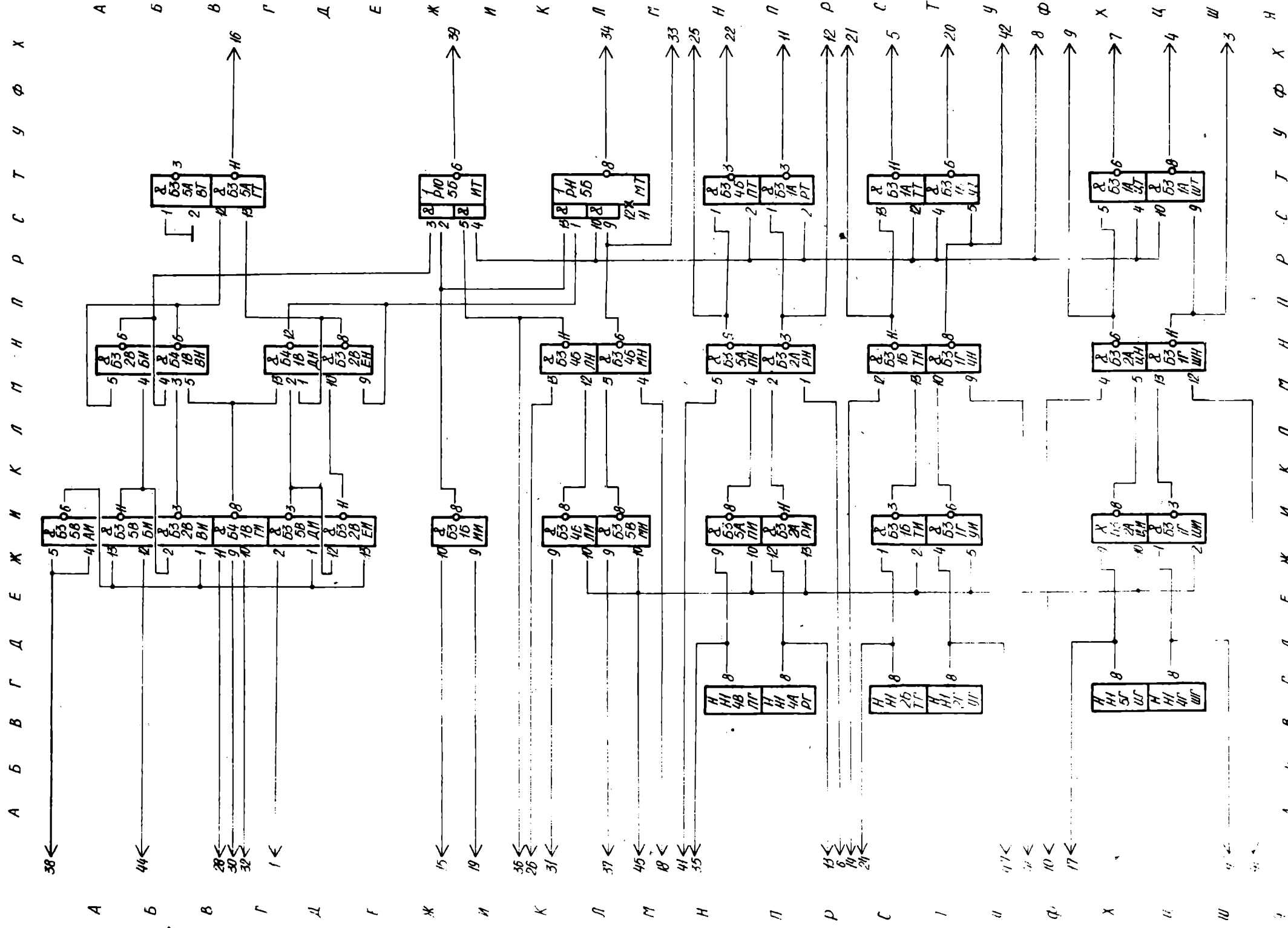
Изд. №	Лист	Масштаб
1	1	1:1
Изд. №	Лист	Масштаб
1	1	1:1
Изд. №	Лист	Масштаб
1	1	1:1
Изд. №	Лист	Масштаб
1	1	1:1
Изд. №	Лист	Масштаб
1	1	1:1

БСМ ОРК (подп. 14.25)

Сред. №

Изд. №

133.080.89233



А Б В Г Д Е Ж З И К Л М Н О П Р С Т У Ф Х

А Б В Г Д Е Ж З И К Л М Н О П Р С Т У Ф Х

ВАШ ОРЕ *Лит 26.175*

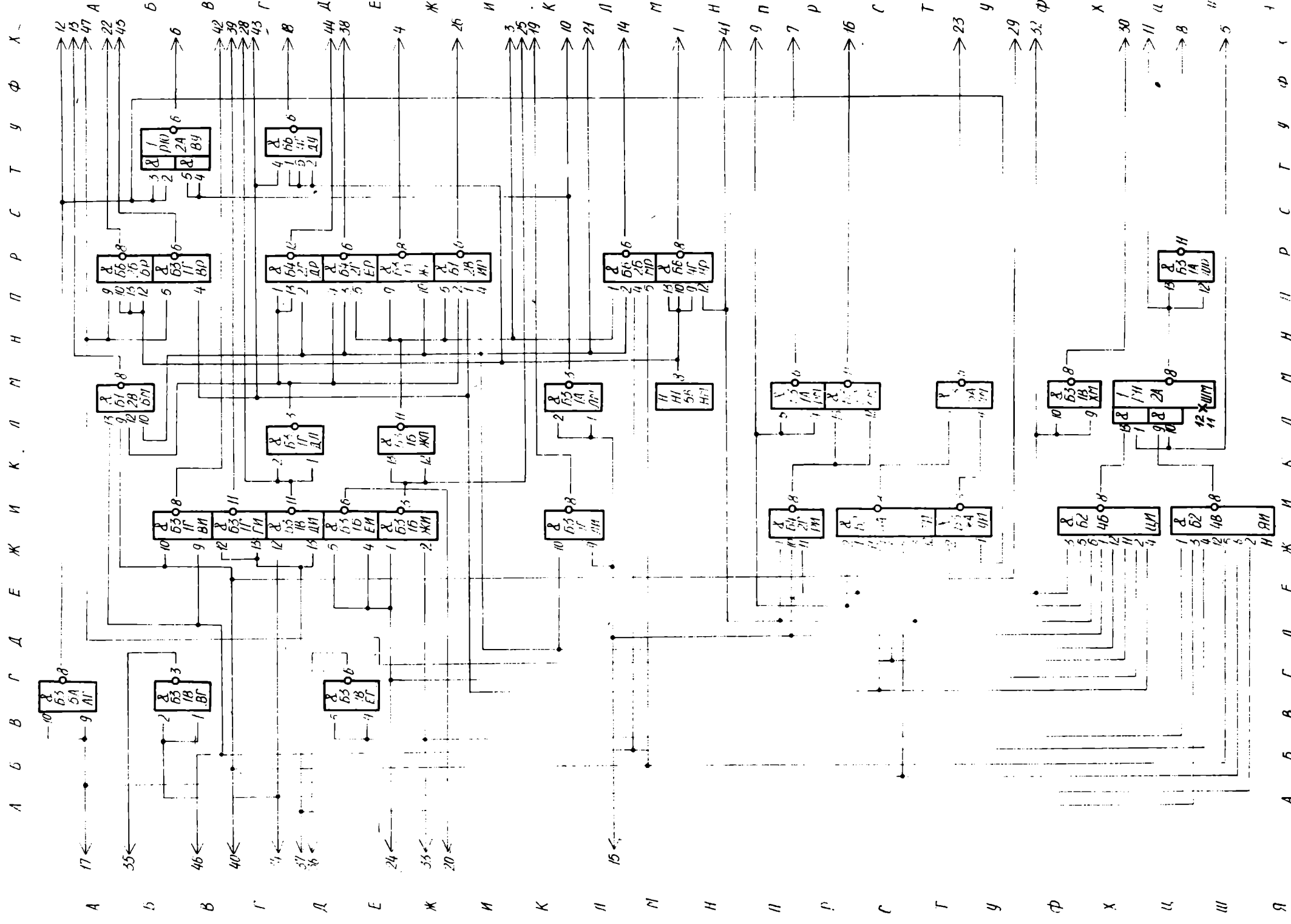
ЦРОД №	№78 ИДУМН
ВАШ № ДОН	ИОН У ОУУ
ВАШ № ДОН	ИОН У ОУУ
ВАШ № ДОН	ИОН У ОУУ

133.080.89233
ТЗЗ БМ-892

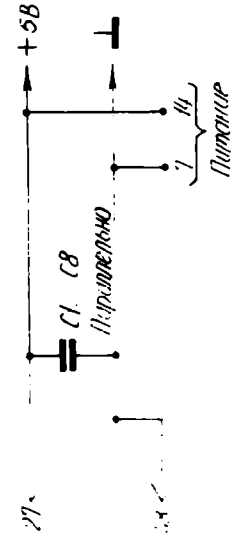
Имя	Иванов
Фамилия	Иванов
Пол	М
Дата рождения	1980
Место рождения	Москва
Адрес	Москва
Личный телефон	

133.080.89233

133.080.896.33



БАСХ О.В. 26.5.75

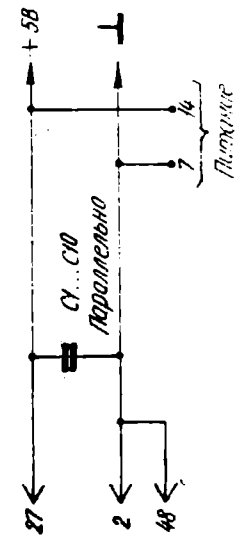
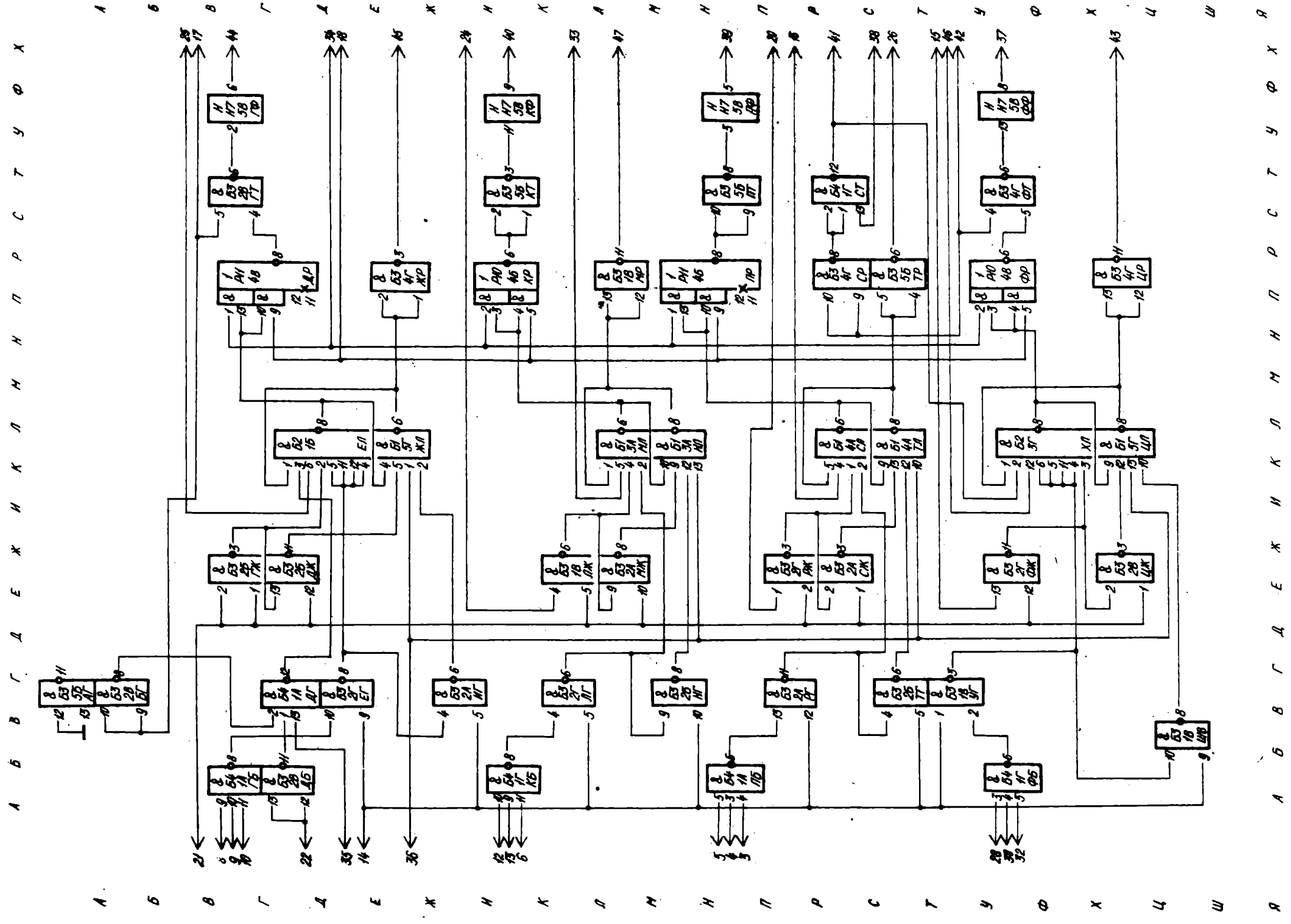


133.080.896.33
Т33 БМ-896

Исполнитель	Проверен	Утвержден	Исполнитель
Л.В.С.	С.В.С.	С.В.С.	Л.В.С.
И.С.	И.С.	И.С.	И.С.
И.С.	И.С.	И.С.	И.С.

Копировать 22

133.080.899.33



133.080.899.33

133 БИ-899

Схема электрической
приспособы

Изд. № докум.	Изм.	Лист	Листов
Взам. инв. №	Изм.	Лист	Листов
Инв. №	Изм.	Лист	Листов
Исполн.	Изм.	Лист	Листов
Провер.	Изм.	Лист	Листов
Утверд.	Изм.	Лист	Листов

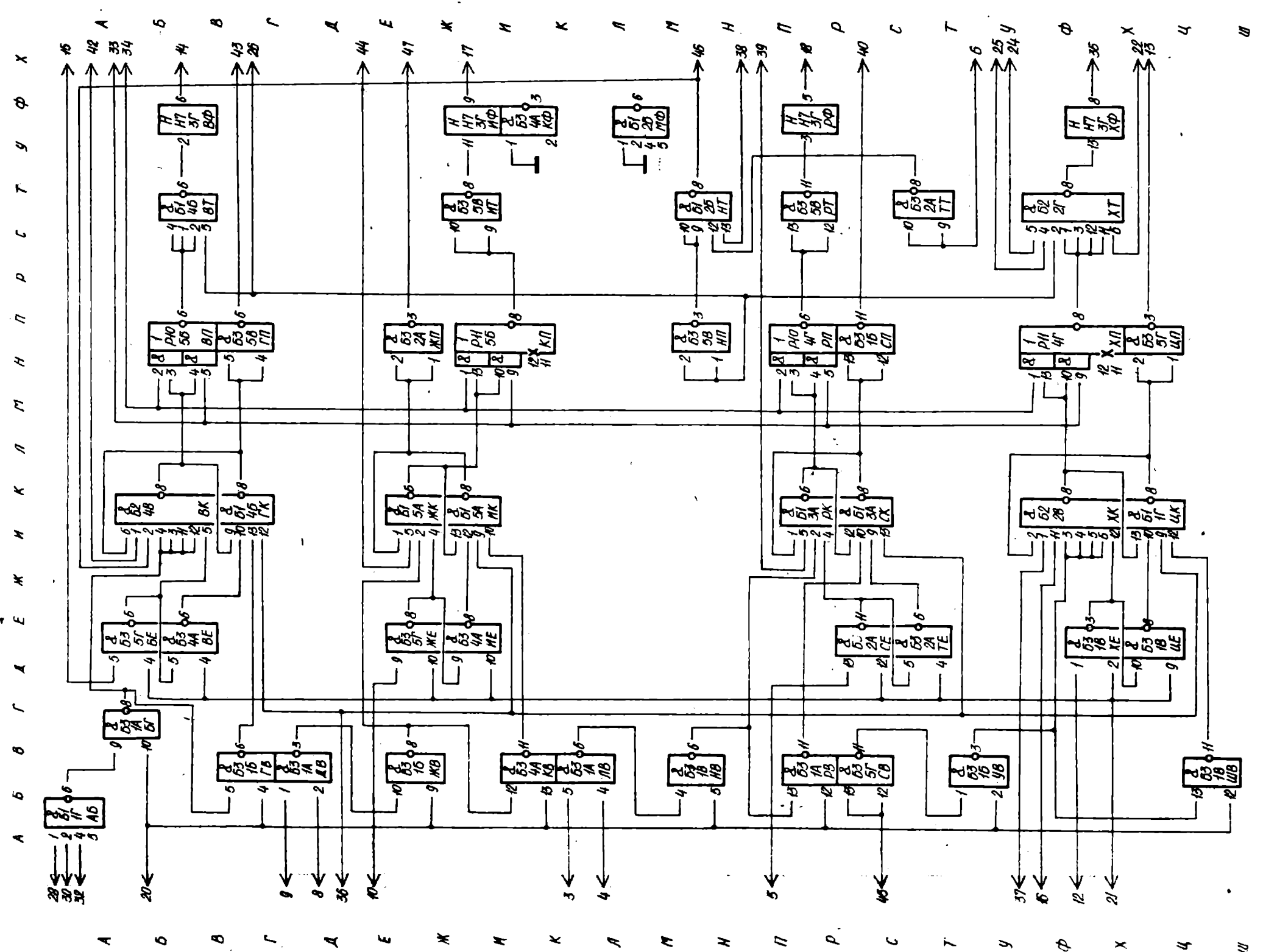
БСМ ДТК 1-1

Числ. №

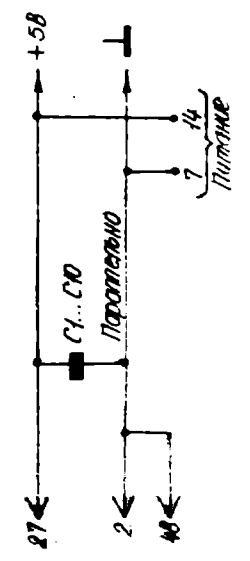
Изд. № докум.

Лист № докум.

133.080.90033



А Б В Г Д Е Ж З И К Л М Н О П Р С Т У Ф Х Ц



133.080.90033
Т33 БМ-900

Система электроруческой
трансляции

Исполнитель	Проверено	Дата
Исполнитель	Проверено	Дата
Исполнитель	Проверено	Дата
Исполнитель	Проверено	Дата
Исполнитель	Проверено	Дата

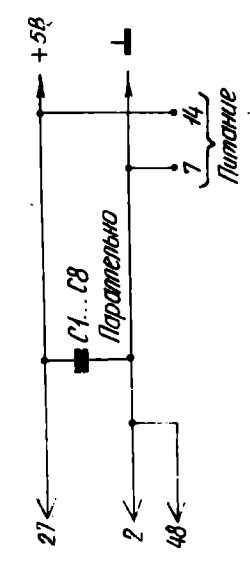
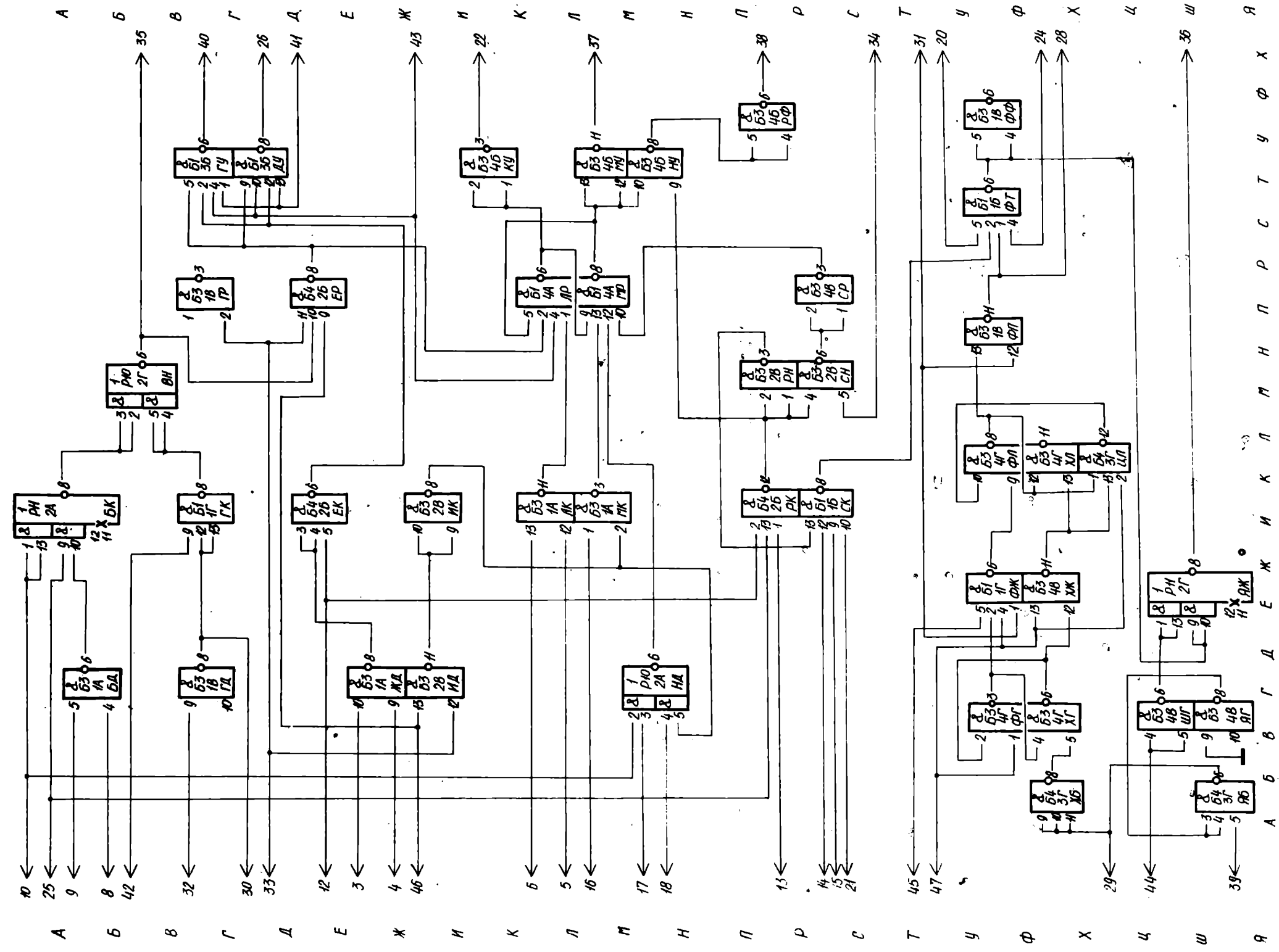
БСМ ДМ К-28375

Лист № 1 из 1
Листы №№ 1-10

Лист № 1 из 1
Листы №№ 1-10

01.01.82

А Б В Г Д Е Ж З И К Л М Н П Р С Т У Ф Х



133.080.90133

Всех отн. 23.15

Сред. №
Резб. пазов.

УИВ №0001
Лист 11 от 11
Всех отн. № 133.080.90133
Лист 11 от 11

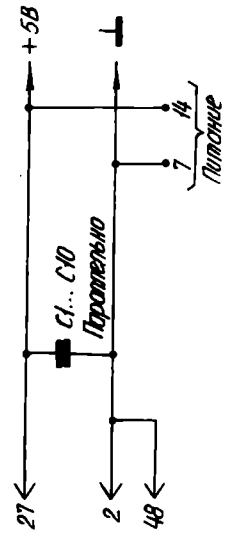
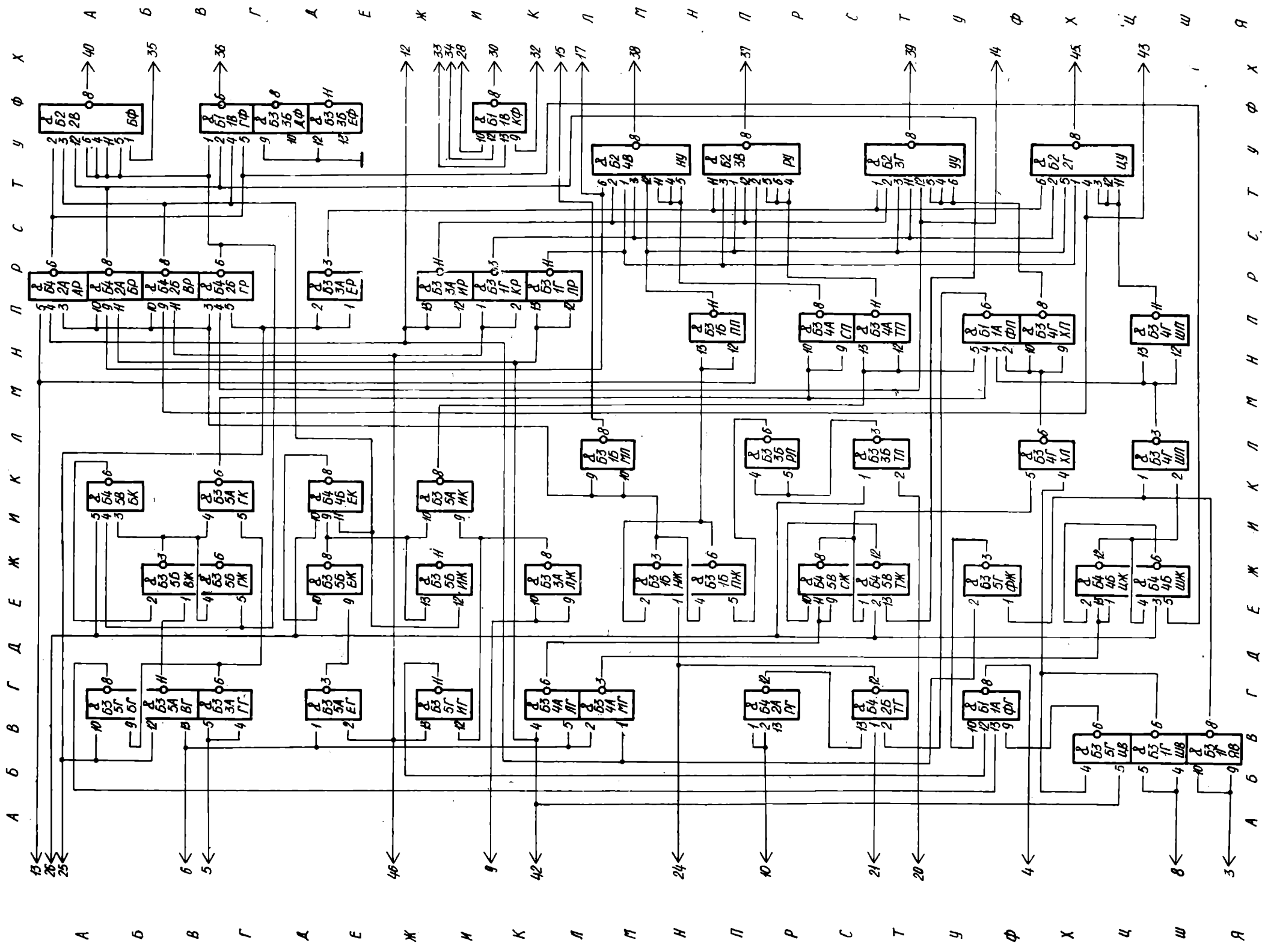
133.080.90133
Т33 БИ-901

Схема электрическая
принципиальная

Исполн.	Провер.	Лист	Листов
Исполн.	Провер.	Лист	Листов
Исполн.	Провер.	Лист	Листов
Исполн.	Провер.	Лист	Листов

Формат А4

133.080.90533



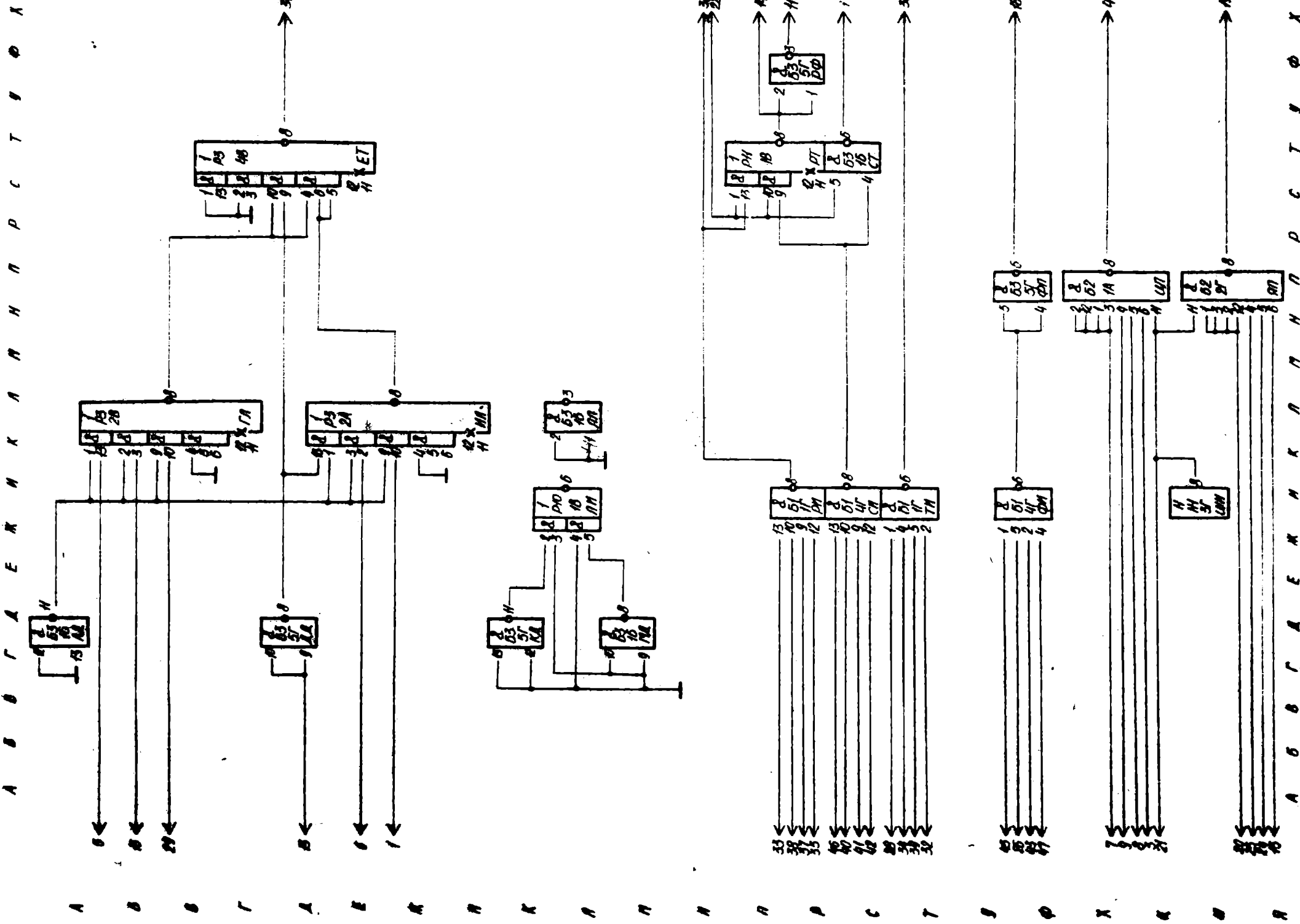
БСН ДНК № 28.275

Счетчик № 133.080.90533

Лист № подл. Листов в сборе
 Взам. лист № Лист № докум. Изм. в докум.

133.080.90533		Т33 БИ-905	
Счета электрическая		Промышленная	
Лист	Листов	Лист	Листов
А	1	А	1
И. И. И.		И. И. И.	
И. И. И.		И. И. И.	
И. И. И.		И. И. И.	

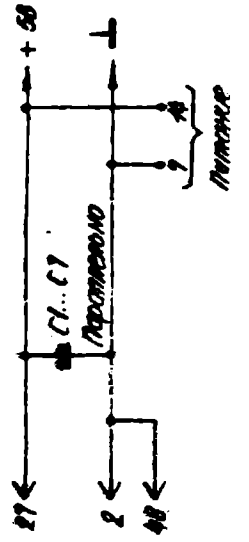
133.080.90633



БСМ ДТК *Л.Г. Гаусс*

СКОД №
Иск. номер

Лит. номер (код и дата)
5000-470 (код и дата)
Иск. номер (код и дата)

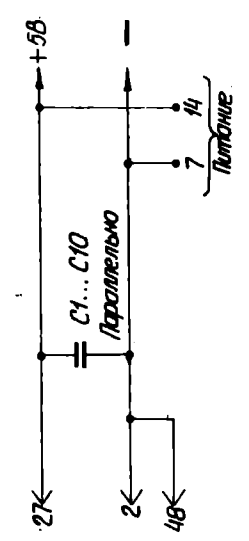
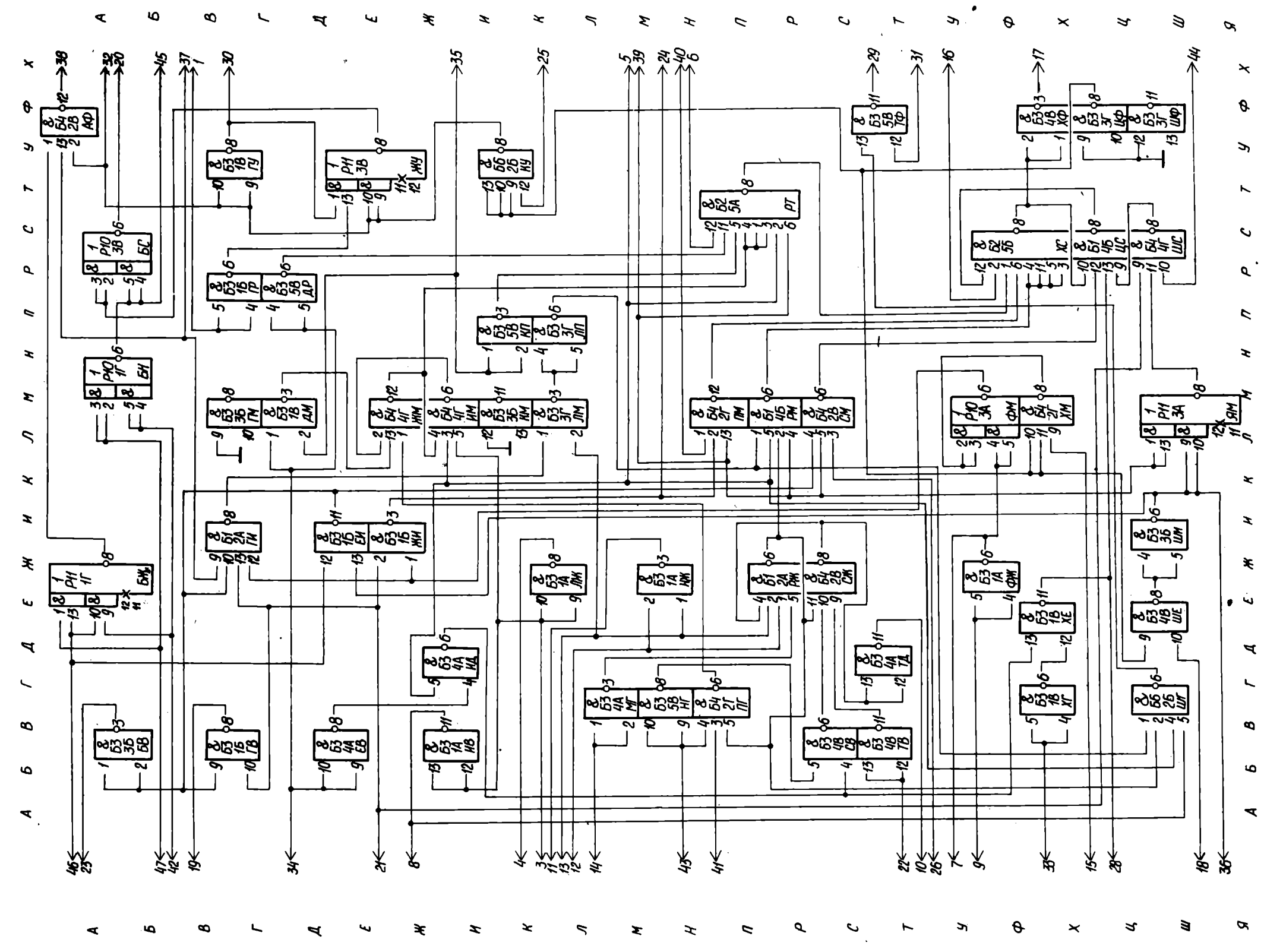


Иск. номер	Иск. номер	Иск. номер	Иск. номер	Иск. номер	Иск. номер	Иск. номер	Иск. номер	Иск. номер	Иск. номер
Иск. номер	Иск. номер	Иск. номер	Иск. номер	Иск. номер	Иск. номер	Иск. номер	Иск. номер	Иск. номер	Иск. номер
Иск. номер	Иск. номер	Иск. номер	Иск. номер	Иск. номер	Иск. номер	Иск. номер	Иск. номер	Иск. номер	Иск. номер
Иск. номер	Иск. номер	Иск. номер	Иск. номер	Иск. номер	Иск. номер	Иск. номер	Иск. номер	Иск. номер	Иск. номер
Иск. номер	Иск. номер	Иск. номер	Иск. номер	Иск. номер	Иск. номер	Иск. номер	Иск. номер	Иск. номер	Иск. номер

133.080.90633
733 5M-906
Стекло-электронная
трансляционная

Контрразведка

133.080.907.33



Изд. №	Лист	Масштаб
№ докум.	Лист	Масштаб
Исполн.	Лист	Масштаб
Провер.	Лист	Масштаб
Утверд.	Лист	Масштаб
Дата	Лист	Масштаб

133.080.907.33
ТЗЗ БИ-907
Схема электрическая
принципиальная

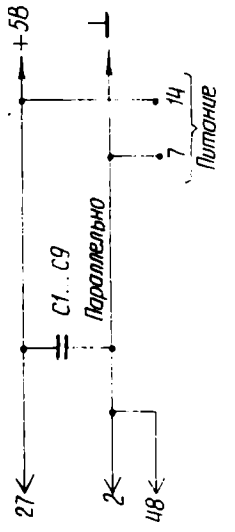
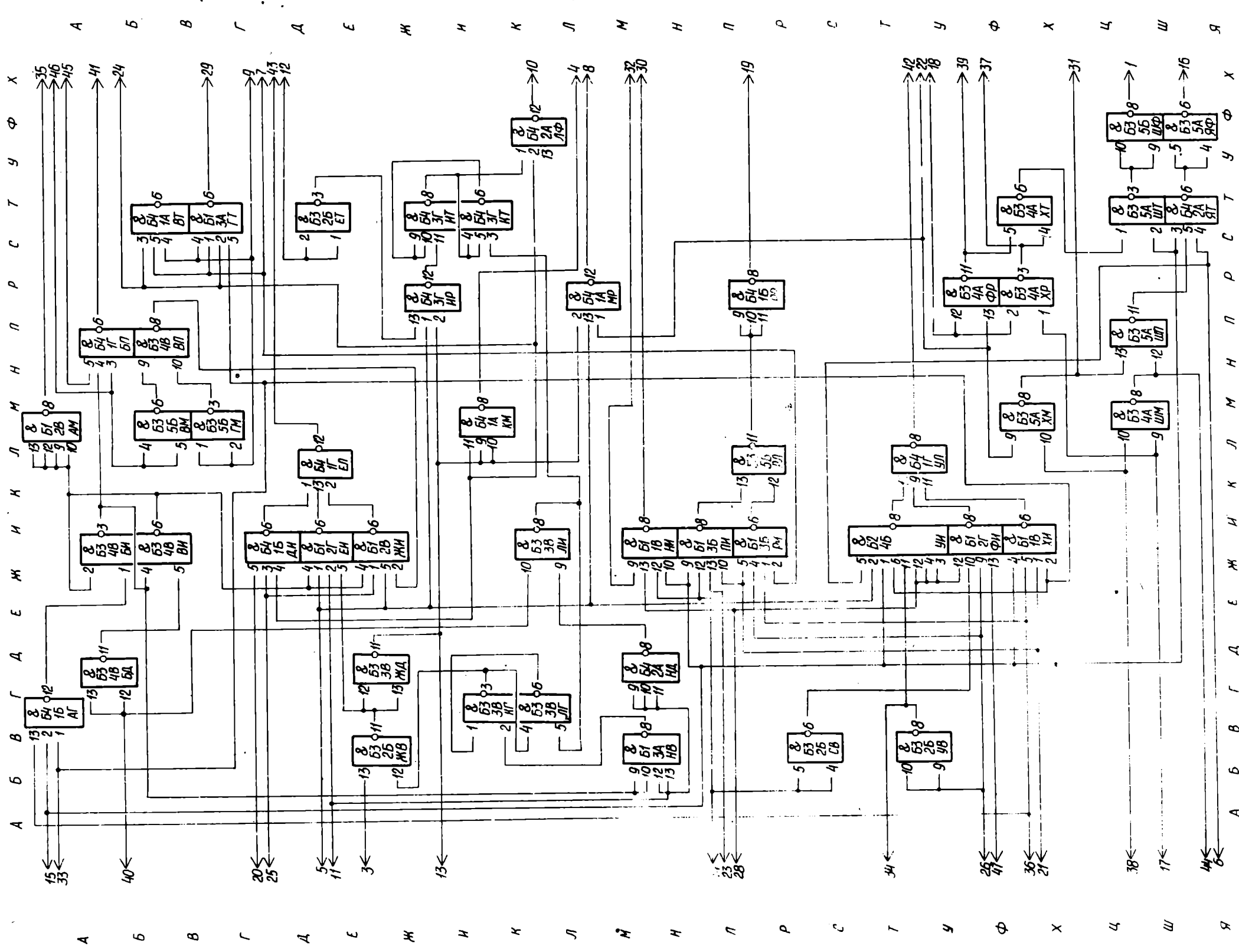
Копирован
Формат 22

ВЗМ ОРК

Листов: 22

Изд. № 133.080.907.33
Лист 1
Масштаб 1:1

133.080.908.33



133.080.908.33

133 БИ-908
Схема электрическая
принципиальная

Исполн. № докум.	Исполн.	Дата	Лист	Масштаб
Продел	Филипп	03.12	А	
Исполн. № докум.	Исполн.	Дата	Лист	Масштаб
Продел	Филипп	03.12	А	

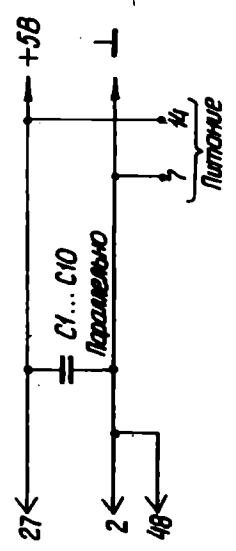
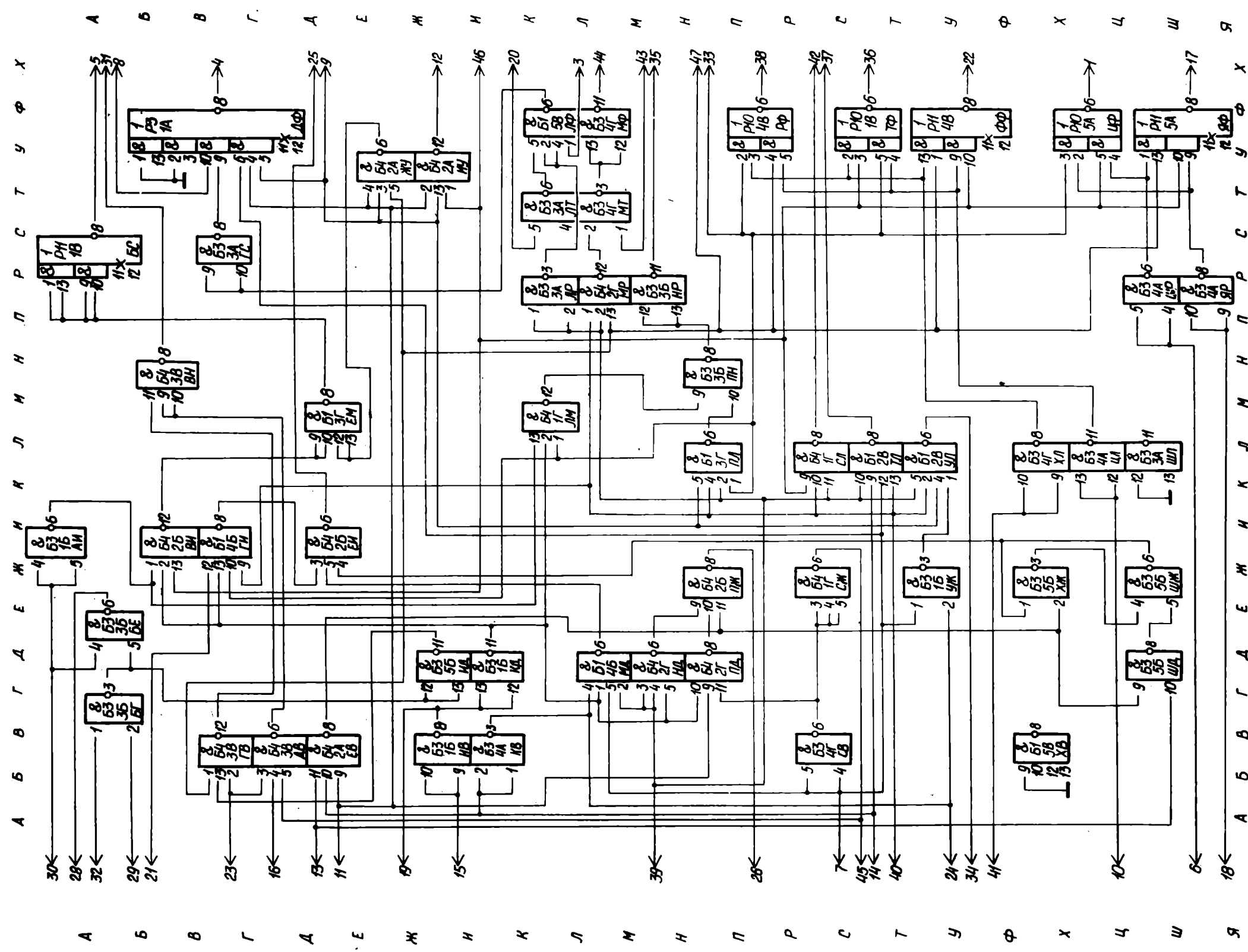
4-лирибал 22

БСМ ОРК №1 30.11.53

Сред №
Исп. номер

№ подл.
Всех шифров
подл и дата
№ шифра
подл и дата

133.080.909.33



133.080.909.33

733 БМ-909
Схема защитной
приманки

Исполн. № докум.	Исполн.	Дата	Лист	Кол-во листов
Разработ.	Провер.	Испыт.	СМ	1
Исполн.	Исполн.	Испыт.	Исполн.	Исполн.
Исполн.	Исполн.	Испыт.	Исполн.	Исполн.

Контракт №

Исполн. № докум.

Исполн.

Исполн.

Исполн.

Исполн.

БСЧ ОПК

Лист №

Лист №

Всего листов №№ листов

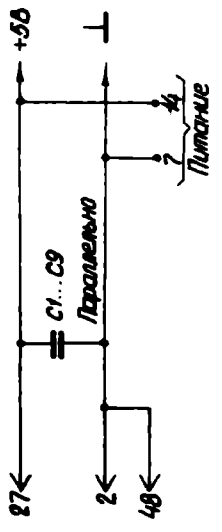
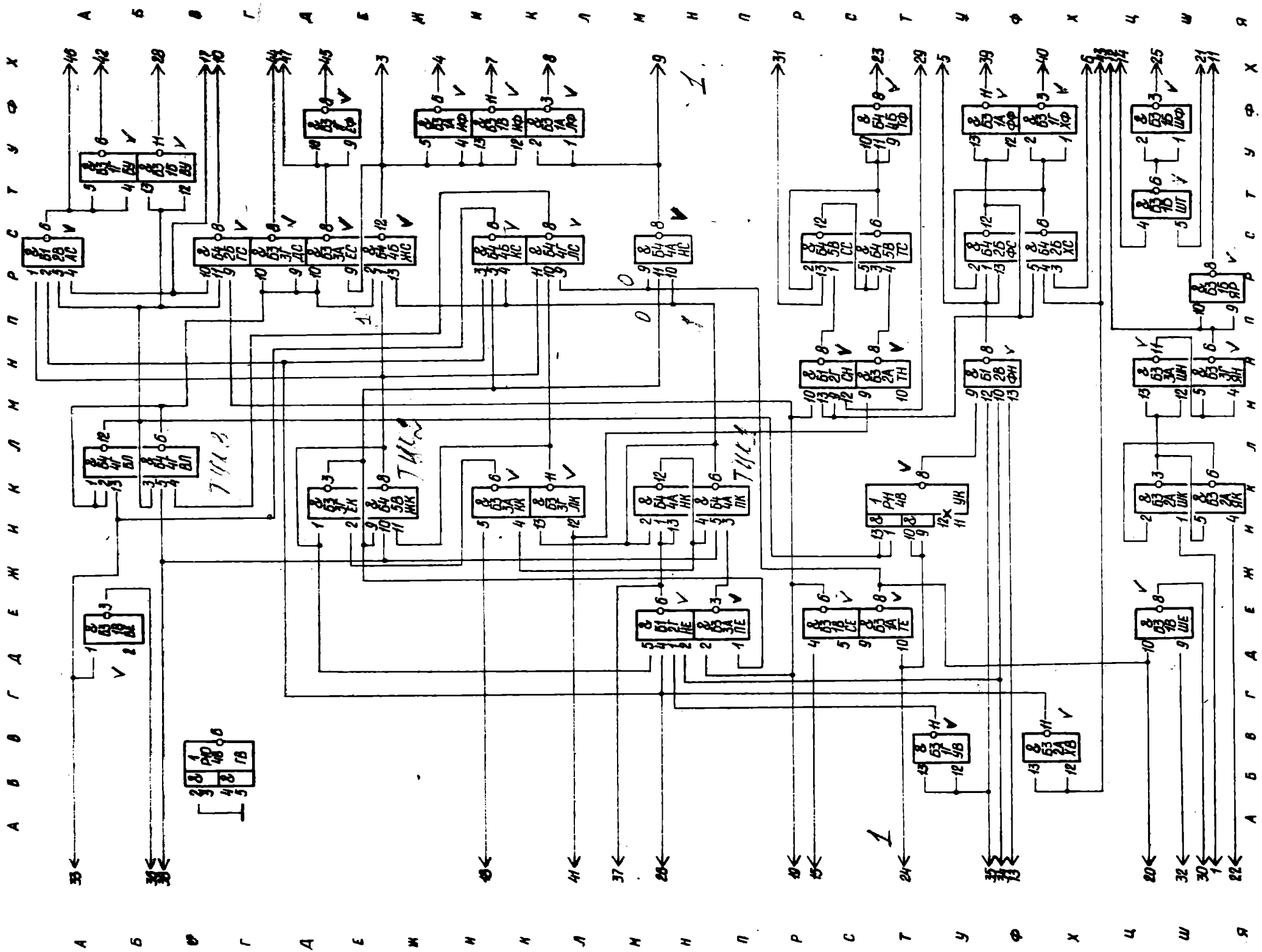
Лист №

Лист №

Лист №

Лист №

133.080.911.33



133.080.911.33

733 BI-911

Схема элевтрона
примитивная

Исполнитель	Лит.	Место	Масштаб
Дизайнер	Лит.	Место	Масштаб
Проверенный	Лит.	Место	Масштаб
И.Колосов	Лит.	Место	Масштаб
М.Иванов	Лит.	Место	Масштаб

Копиробот Формат ЭР

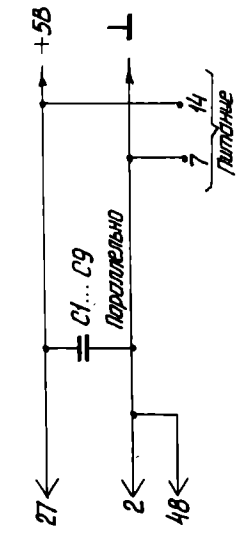
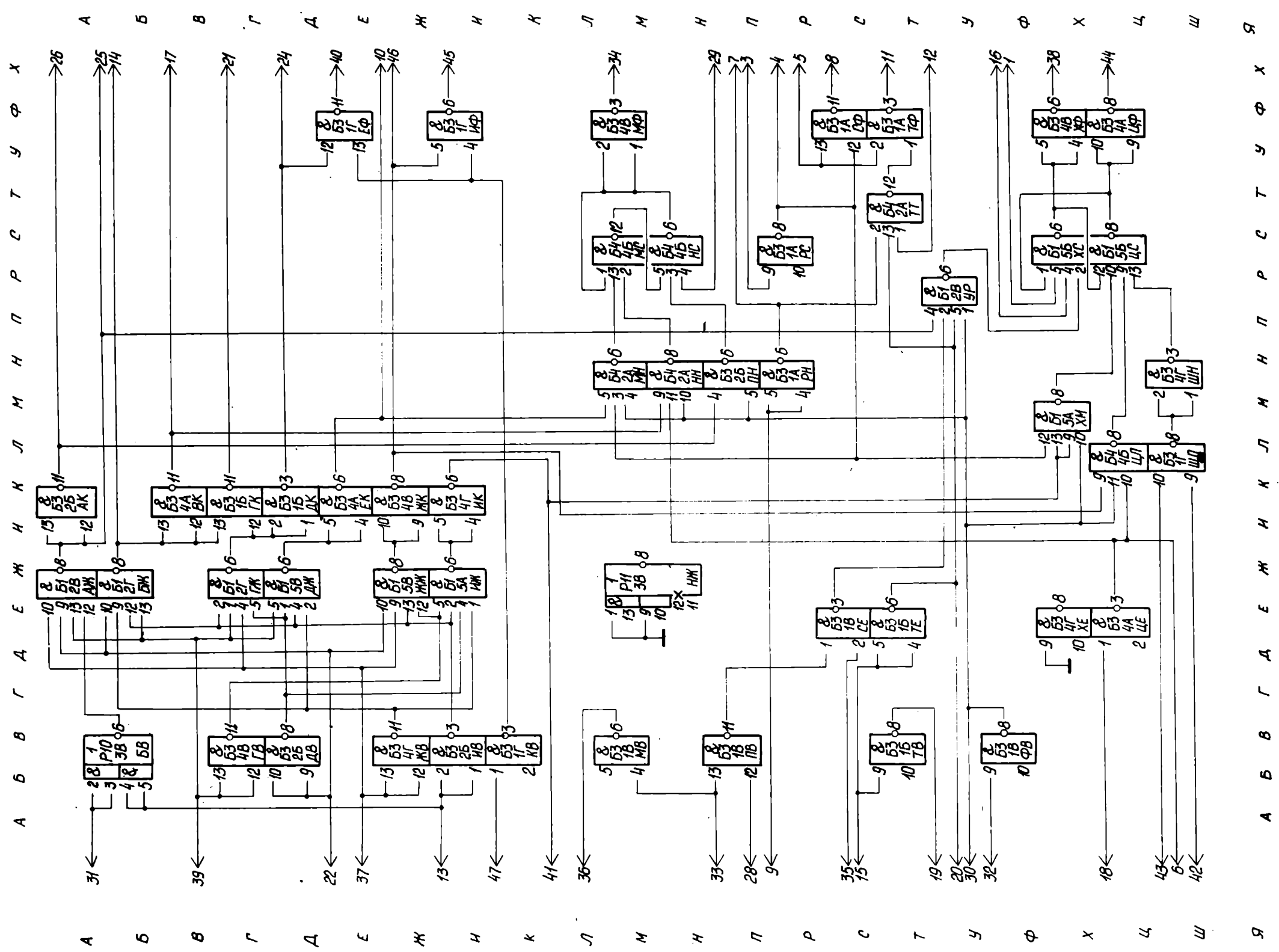
БАНК ДТН (Лит.) 05.55

Чертёж № _____
Редак. изменений _____

Лист № _____
Всего листов _____
Лист № _____

Лист № _____
Всего листов _____
Лист № _____

133.080.912.33



А Б В Г Д Е Ж З И К Л М Н О П Р С Т У Ф Х Ц Щ

Всего 21 элемент

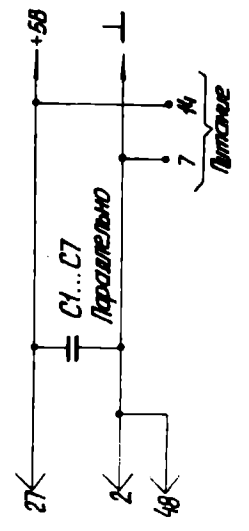
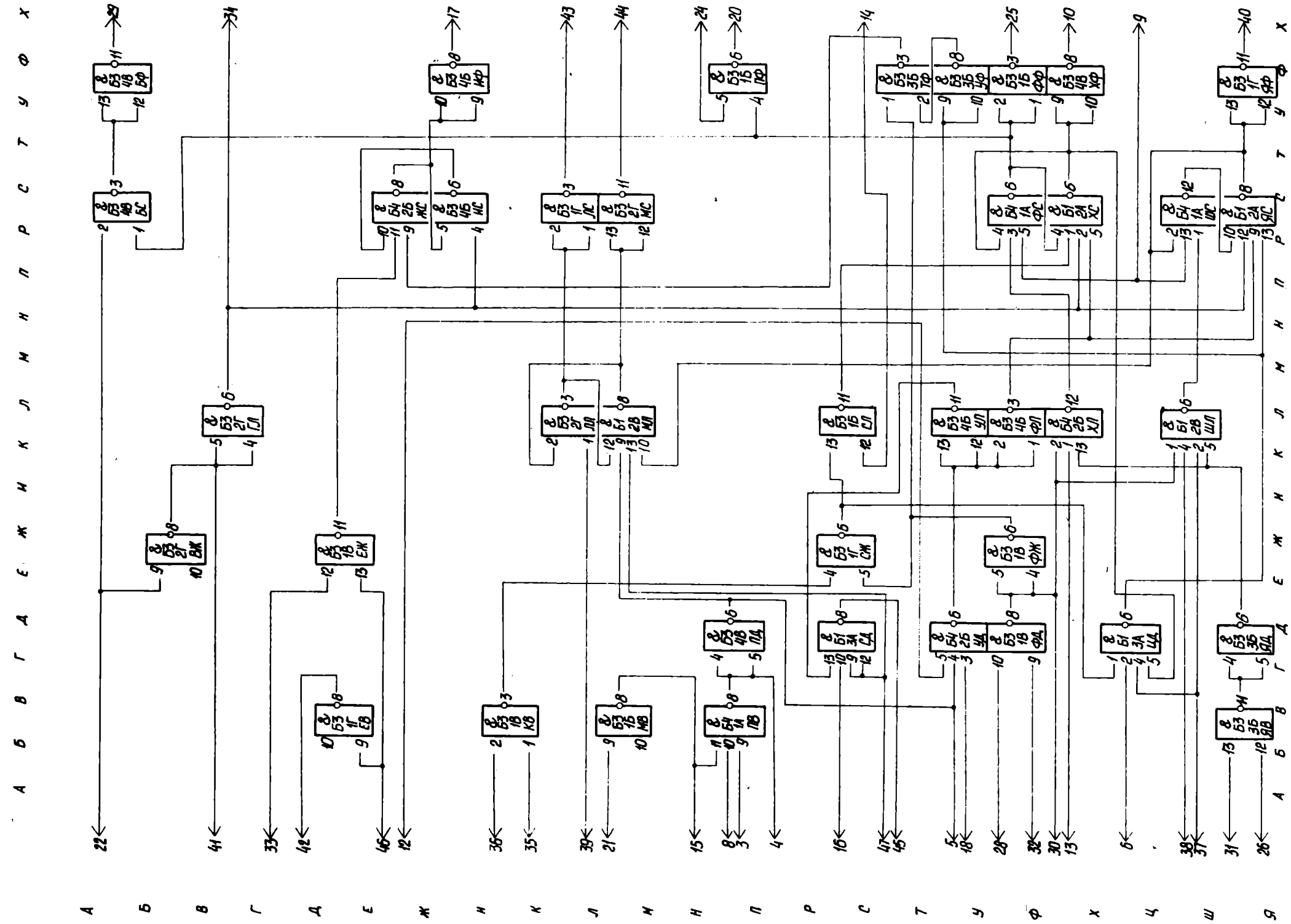
Список № 1 (по номерам)

Имя и номер	Имя и номер	Имя и номер	Имя и номер
Имя и номер	Имя и номер	Имя и номер	Имя и номер

133.080.912.33		Лист	Масштаб
733 БИ-912		Лист	Листов 1
Схема электрическая принципиальная			
Имя и номер	Имя и номер	Имя и номер	Имя и номер
Имя и номер	Имя и номер	Имя и номер	Имя и номер

Листов 22

133.080.913.93



133.080.913.93

T33 BA-913
Схема электрическая
принципиальная

Имя № докум.	Лист	Масштаб	Материал
№ докум.	№ докум.	№ докум.	№ докум.
И. Контур	И. Контур	И. Контур	И. Контур
УМЗ	УМЗ	УМЗ	УМЗ

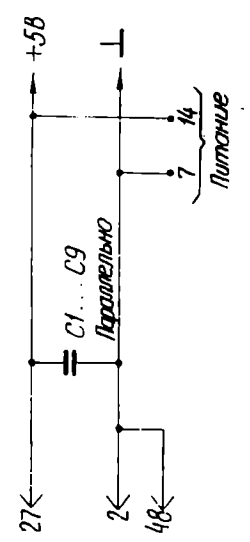
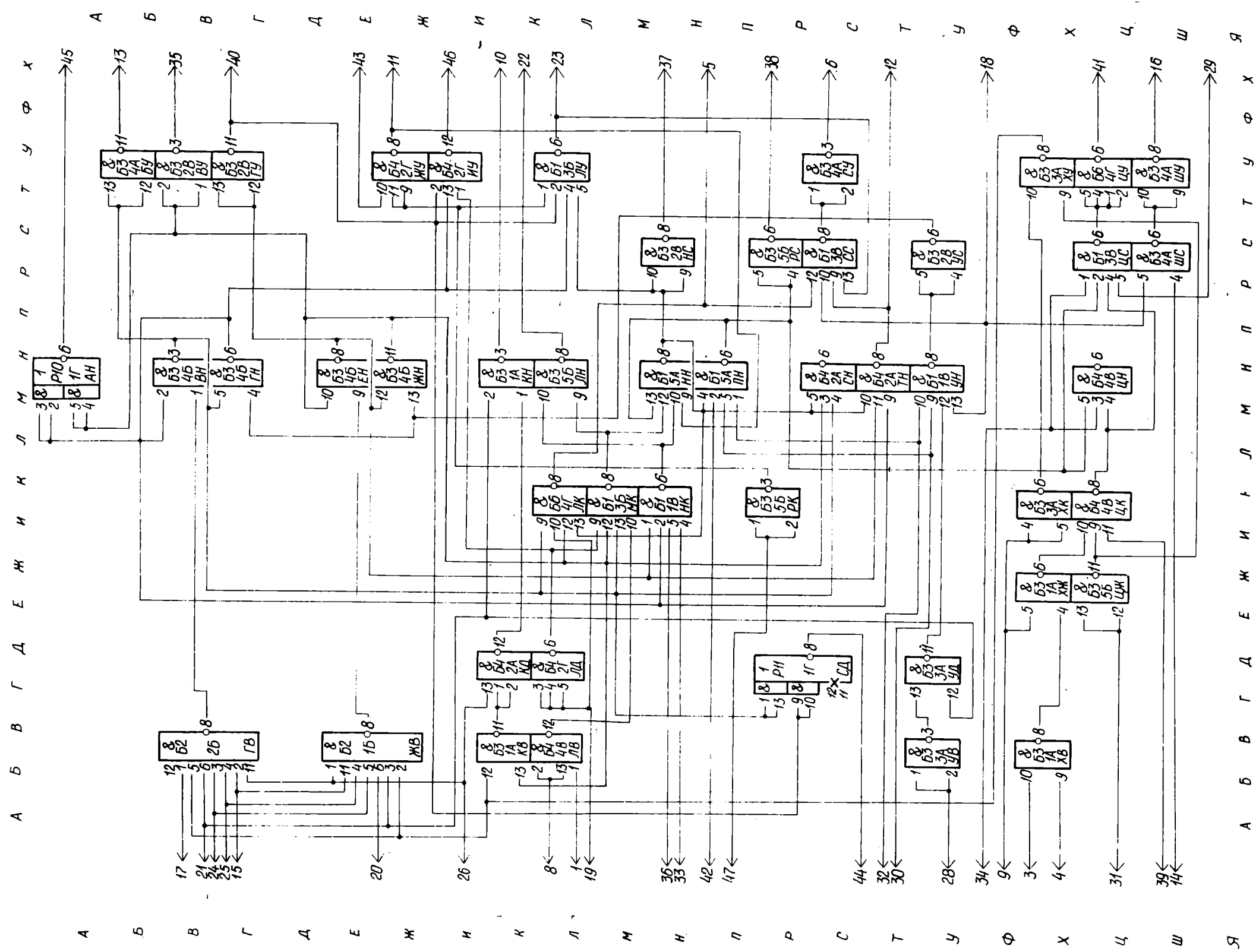
Копирован с оригинала

Ваш ОК № 133.080.913.93

Имя № докум. № докум. № докум. № докум.

Имя № докум. № докум. № докум. № докум.

133.080.914.33



Изм. № подл.	Подпись и дата	Взам. инд. №	Изм. № докум.	Специф. № инв.	Физ. № инв.	И. инв. № инв.	Лист	Масса	Монтаж
							А		
133.080.914.33							Лист		Листов 1
133 БИ-914							Схема электрическая принципиальная		

Коллектор

состояние ЭЭ

ВАШ ОТЕ *Лыф 30.25*

Лист № докум.

Изм. № подл. Подпись и дата Взам. инд. № Иzm. № докум. Специф. № инв. Физ. № инв. И. инв. № инв.