

ПЕРФОРАЦИОННЫЙ ВЫЧИСЛИТЕЛЬНЫЙ КОМПЛЕКС  
М5000

ПЕРФОРАТОР КАРТОЧНЫЙ Р630

Устройство № \_\_\_\_\_

Год выпуска \_\_\_\_\_

ПЕРФОРАТОР КАРТОЧНЫЙ Р630

СХЕМА ЭЛЕКТРИЧЕСКАЯ ФУНКЦИОНАЛЬНАЯ

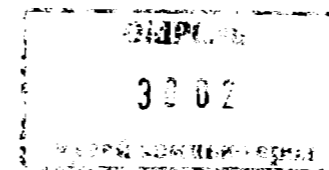
ТЭЗМ Р630 и блок питания

БП I2,6-2

СХЕМЫ ЭЛЕКТРИЧЕСКИЕ ПРИНЦИПАЛЬНЫЕ

ТЭЗМ Р630 Таблицы тестов

Альбом № I



ПЕРФОРАЦИОННЫЙ ВЫЧИСЛИТЕЛЬНЫЙ КОМПЛЕКС  
М5000

ПЕРФОРАТОР КАРТОЧНЫЙ Р630

СХЕМА ЭЛЕКТРИЧЕСКАЯ ФУНКЦИОНАЛЬНАЯ

ТЭЗы Р630 и блок питания  
БП I2,6-2

СХЕМЫ ЭЛЕКТРИЧЕСКИЕ ПРИНЦИПИАЛЬНЫЕ

ТЭЗы Р630 Таблицы тестов

Инф. № подл.	Подл. и дата	Взам. инв. №	Инв. № дубл.	Подл. и дата

1975

№ строки	Формат	Обозначение	Наименование	Кол. экз.	№ экз.	Местонахождение
1	-	ИШ8.820.075	Опись альбома № I	I	-	-
2						
3	-	ТЭЗ.04I.022 Э2	Перфоратор карточ-			
4			ный Р630			
5			Схема электричес-			
6			кая функциональная	I	-	-
7						
8	-	ТЭЗ.080.986 Э3	ТЭЗ Р630-986			
9			Схема электрическая			
10			принципиальная	I	-	-
11						
12						
13						
14						
15	-	ТЭЗ.080.988 Э3	ТЭЗ Р630-988			
16			Схема электрическая			
17			принципиальная	I	-	-
18						
19						
20						
21						
22	-	ТЭЗ.080.99I Э3	ТЭЗ Р630-99I			
23			Схема электрическая			
24			принципиальная	I	-	-
25						
26						

Подп. и дата

Взам. инв. № инв. № дубл.

Подп. и дата

Инв. № подл.

Изм.	Лист	№ докум.	Подп.	Дата
Разраб.			Хим	22.7.73
Пров.			Л.А.	16.11.73
И. контр.			Л.А.	16.11.73
Утв.			Л.А.	16.11.73

ИШ8.820.075

ПЕРФОРАТОР КАРТОЧНЫЙ  
Р630

Опись альбома № I

Лит.	Лист	Листов
A	I	2

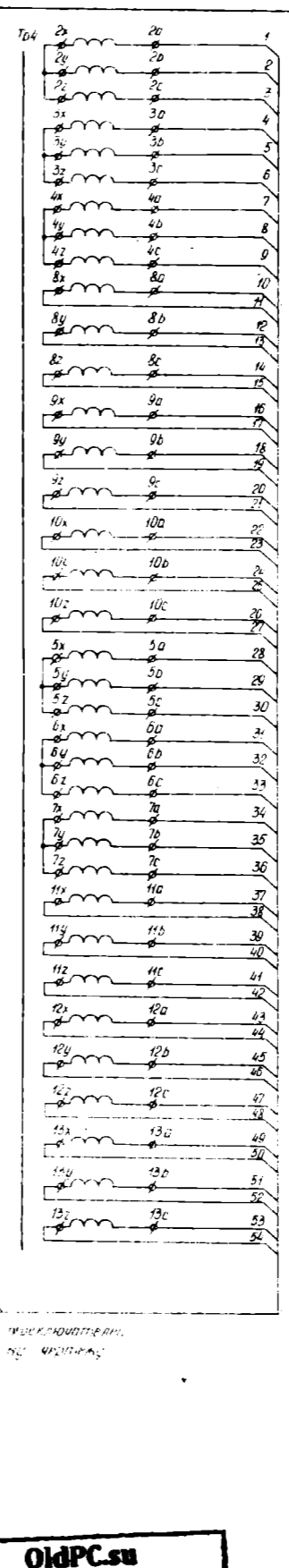
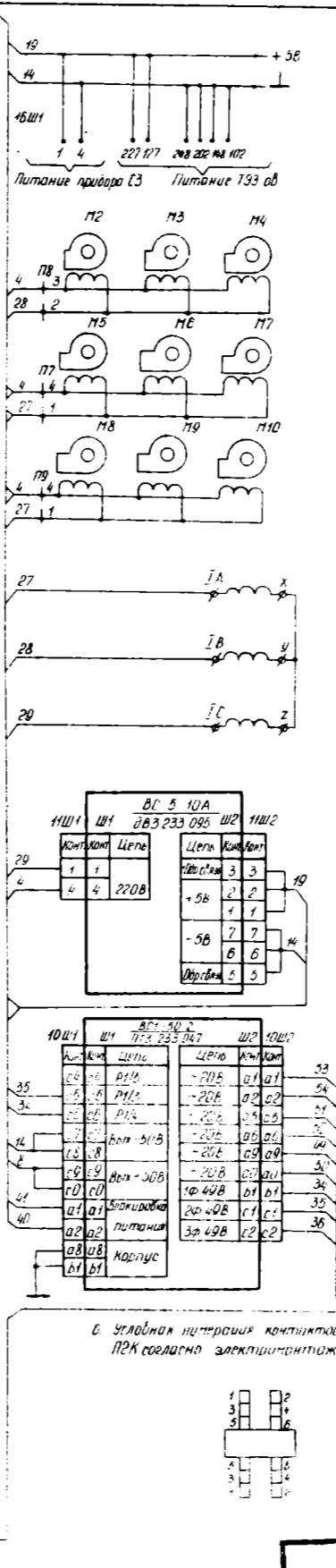
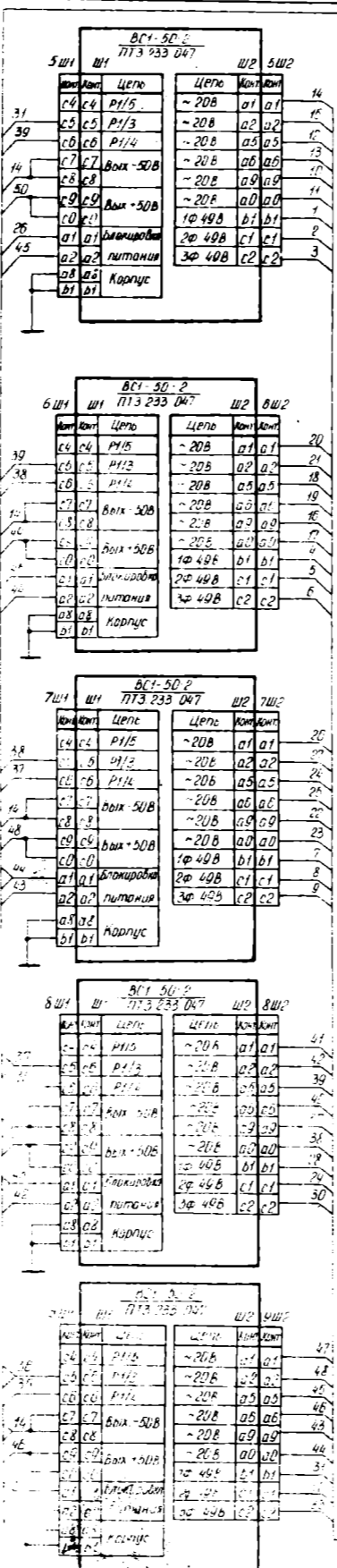
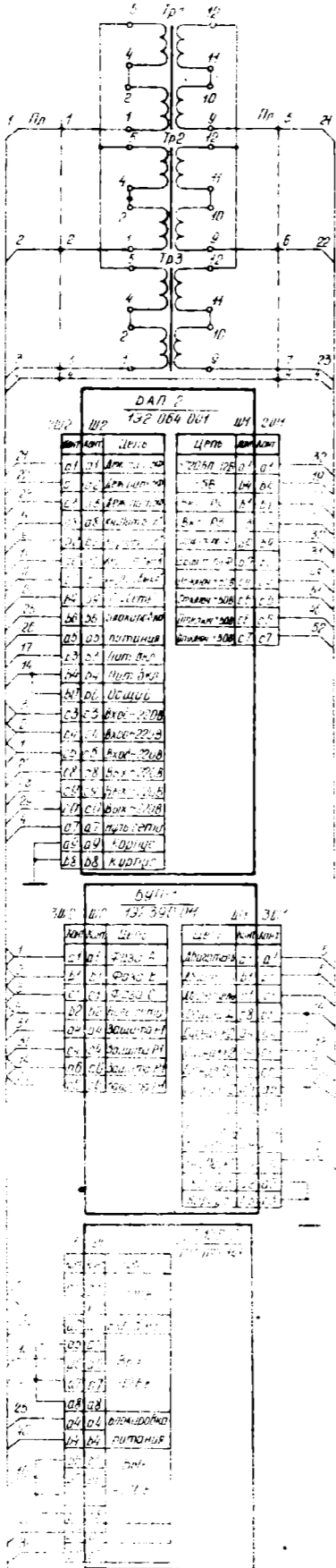
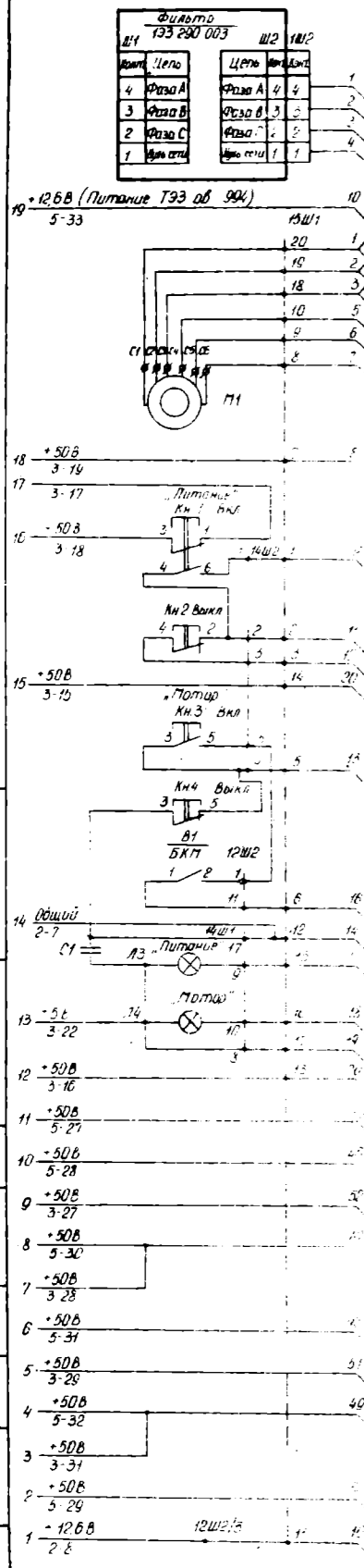
№ строки	Формат	Обозначение	Наименование	Кол. экз.	Связь	Место нахождения
1						
2						
3						
4	-	IЗЗ.080.994 ЭЗ	ТЭЗ Р630-994 .			
5			Схема электрическая			
6			принципиальная	I	-	-
7						
8	-	IЗЗ.080.995 ЭЗ	ТЭЗ Р630-995 .			
9			Схема электрическая			
10			принципиальная	I	-	-
11						
12	-	IIIЗ.080.05I ЭЗ	ТЭЗ Р630- <sup>III</sup> <sub>205I</sub> .			
13			Схема электрическая			
14			принципиальная	I	-	-
15						
16	-	IIIЗ.080.05I ПЭЗ	ТЭЗ Р630 - <sup>III</sup> <sub>205I</sub> .			
17			Перечень элементов	I	-	-
18						
19	-	ПТ2.087.148 ЭЗ	Блок питания			
20			БП I2,6-2 .			
21			Схема электрическая			
22			принципиальная	I	-	-
23						
24	-	IЗЗ.080.986 Д2	ТЭЗ Р630 - 986 .			
25			Таблица тестов	I	-	-
26						
27	-	IЗЗ.080.988 Д2	ТЭЗ Р630-988 .			
28			Таблица тестов	I	-	-
29						
30	-	IЗЗ.080.99I Д2	ТЭЗ Р630-99I .			
31			Таблица тестов	I	-	-
32						

Инд. № инв. № Инв. № дубл. Назв. инв. № Подл. и дата

Инд. № инв.	Инд. № дубл.	ИЗЗ.820.075	Лист
ИЗЗ	Лист	№ докум.	Подл. Дата
			2

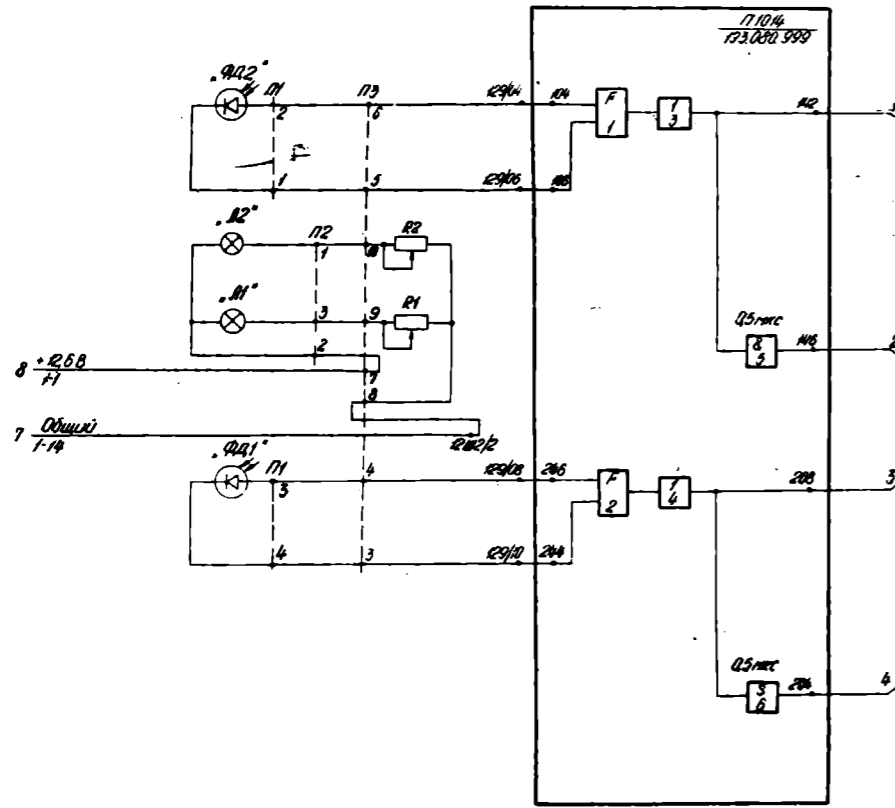
Калирова

Формат 11

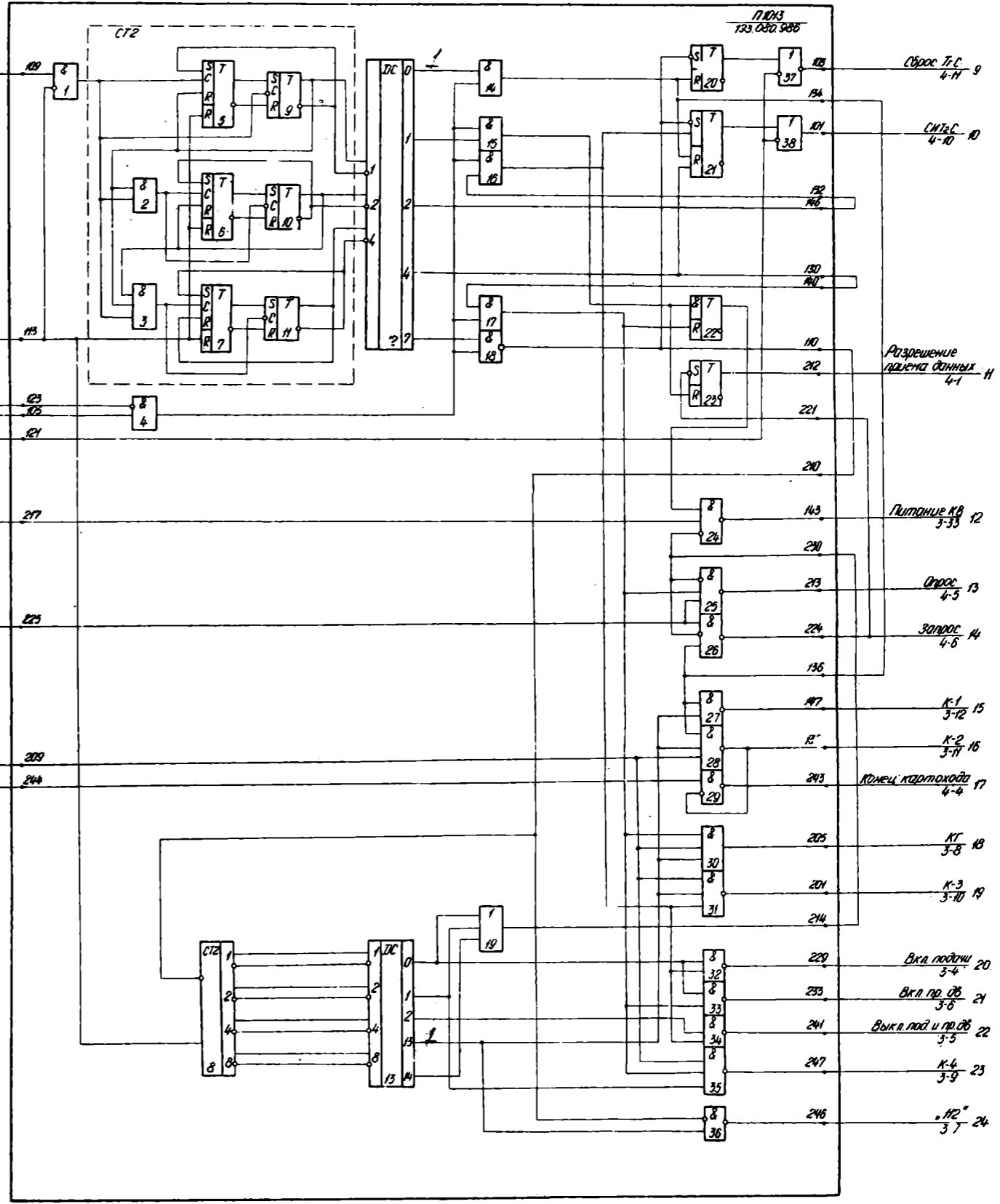


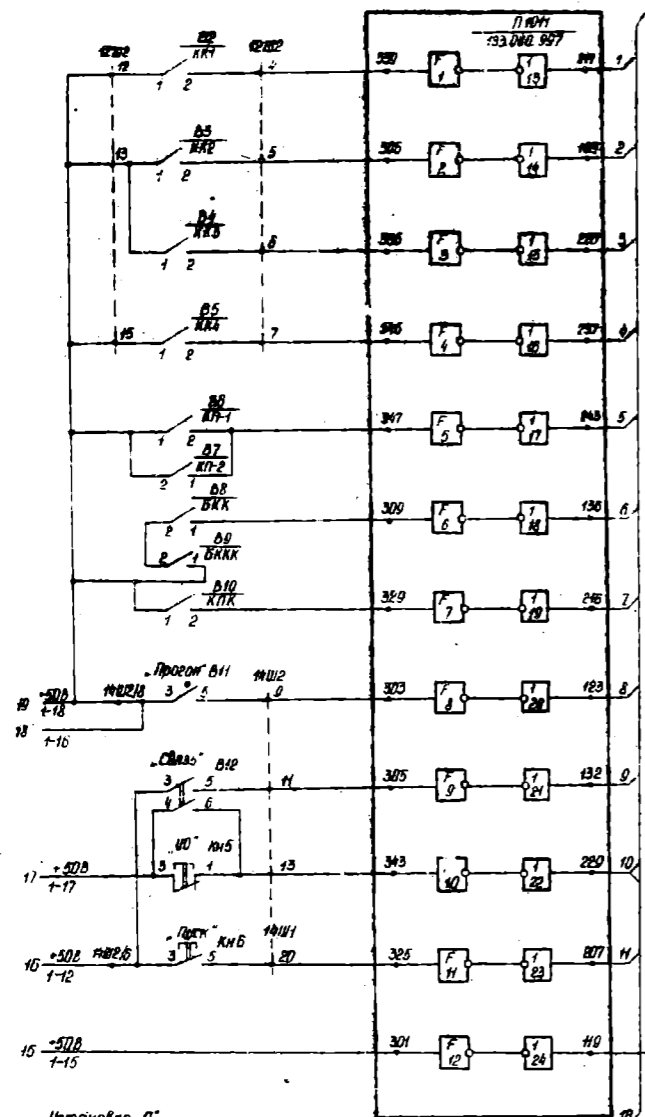
Зона	Идентификация	Наименование	Кол	Примечания
R1, R2	Резистор СД5-84 (Rn 100 Ohm ±5% DKO 468 565 T4)		2	
R3, R5	Резистор ПЭВ-15-33 Ohm ±5% DOKT 6513-75		3	
R6	Резистор ПЭВ-10-10 Ohm ±10%		1	
R7, R12	Резистор ПЛТ-125-630 Ohm ±10% DOKT 7113-66		6	
C1	Конденсатор К50-5-100-100 мкФ DKO 464 031 T4		1	
К1	Кнопка плавководитная КМ-1 DKO 360 011 T4		1	
К2	Кнопка плавководитная КМ-1 DKO 360 011 T4		2	
К3	Кнопка плавководитная КМ-1 DKO 360 011 T4		1	
К4	Кнопка плавководитная КМ-1 DKO 360 011 T4		1	
К5, К6	Кнопка плавководитная КМ-1 DKO 360 011 T4		4	
К7	Кнопка плавководитная КМ-1 DKO 360 011 T4		2	
К8	Кнопка плавководитная КМ-1 DKO 360 011 T4		1	
К9	Кнопка плавководитная КМ-1 DKO 360 011 T4		1	
К10	Кнопка плавководитная КМ-1 DKO 360 011 T4		1	
К11	Кнопка плавководитная КМ-1 DKO 360 011 T4		1	
К12	Кнопка плавководитная КМ-1 DKO 360 011 T4		1	
К13	Кнопка плавководитная КМ-1 DKO 360 011 T4		1	
К14	Кнопка плавководитная КМ-1 DKO 360 011 T4		1	
К15	Кнопка плавководитная КМ-1 DKO 360 011 T4		1	
К16	Кнопка плавководитная КМ-1 DKO 360 011 T4		1	
К17	Кнопка плавководитная КМ-1 DKO 360 011 T4		1	
К18	Кнопка плавководитная КМ-1 DKO 360 011 T4		1	
К19	Кнопка плавководитная КМ-1 DKO 360 011 T4		1	
К20	Кнопка плавководитная КМ-1 DKO 360 011 T4		1	
К21	Кнопка плавководитная КМ-1 DKO 360 011 T4		1	
К22	Кнопка плавководитная КМ-1 DKO 360 011 T4		1	
К23	Кнопка плавководитная КМ-1 DKO 360 011 T4		1	
К24	Кнопка плавководитная КМ-1 DKO 360 011 T4		1	
К25	Кнопка плавководитная КМ-1 DKO 360 011 T4		1	
К26	Кнопка плавководитная КМ-1 DKO 360 011 T4		1	
К27	Кнопка плавководитная КМ-1 DKO 360 011 T4		1	
К28	Кнопка плавководитная КМ-1 DKO 360 011 T4		1	
К29	Кнопка плавководитная КМ-1 DKO 360 011 T4		1	
К30	Кнопка плавководитная КМ-1 DKO 360 011 T4		1	
К31	Кнопка плавководитная КМ-1 DKO 360 011 T4		1	
К32	Кнопка плавководитная КМ-1 DKO 360 011 T4		1	
К33	Кнопка плавководитная КМ-1 DKO 360 011 T4		1	
К34	Кнопка плавководитная КМ-1 DKO 360 011 T4		1	
К35	Кнопка плавководитная КМ-1 DKO 360 011 T4		1	
К36	Кнопка плавководитная КМ-1 DKO 360 011 T4		1	
К37	Кнопка плавководитная КМ-1 DKO 360 011 T4		1	
К38	Кнопка плавководитная КМ-1 DKO 360 011 T4		1	
К39	Кнопка плавководитная КМ-1 DKO 360 011 T4		1	
К40	Кнопка плавководитная КМ-1 DKO 360 011 T4		1	
К41	Кнопка плавководитная КМ-1 DKO 360 011 T4		1	
К42	Кнопка плавководитная КМ-1 DKO 360 011 T4		1	
К43	Кнопка плавководитная КМ-1 DKO 360 011 T4		1	
К44	Кнопка плавководитная КМ-1 DKO 360 011 T4		1	
К45	Кнопка плавководитная КМ-1 DKO 360 011 T4		1	
К46	Кнопка плавководитная КМ-1 DKO 360 011 T4		1	
К47	Кнопка плавководитная КМ-1 DKO 360 011 T4		1	
К48	Кнопка плавководитная КМ-1 DKO 360 011 T4		1	
К49	Кнопка плавководитная КМ-1 DKO 360 011 T4		1	
К50	Кнопка плавководитная КМ-1 DKO 360 011 T4		1	
К51	Кнопка плавководитная КМ-1 DKO 360 011 T4		1	
К52	Кнопка плавководитная КМ-1 DKO 360 011 T4		1	
К53	Кнопка плавководитная КМ-1 DKO 360 011 T4		1	
К54	Кнопка плавководитная КМ-1 DKO 360 011 T4		1	
К55	Кнопка плавководитная КМ-1 DKO 360 011 T4		1	
К56	Кнопка плавководитная КМ-1 DKO 360 011 T4		1	
К57	Кнопка плавководитная КМ-1 DKO 360 011 T4		1	
К58	Кнопка плавководитная КМ-1 DKO 360 011 T4		1	
К59	Кнопка плавководитная КМ-1 DKO 360 011 T4		1	
К60	Кнопка плавководитная КМ-1 DKO 360 011 T4		1	
К61	Кнопка плавководитная КМ-1 DKO 360 011 T4		1	
К62	Кнопка плавководитная КМ-1 DKO 360 011 T4		1	
К63	Кнопка плавководитная КМ-1 DKO 360 011 T4		1	
К64	Кнопка плавководитная КМ-1 DKO 360 011 T4		1	
К65	Кнопка плавководитная КМ-1 DKO 360 011 T4		1	
К66	Кнопка плавководитная КМ-1 DKO 360 011 T4		1	
К67	Кнопка плавководитная КМ-1 DKO 360 011 T4		1	
К68	Кнопка плавководитная КМ-1 DKO 360 011 T4		1	
К69	Кнопка плавководитная КМ-1 DKO 360 011 T4		1	
К70	Кнопка плавководитная КМ-1 DKO 360 011 T4		1	
К71	Кнопка плавководитная КМ-1 DKO 360 011 T4		1	
К72	Кнопка плавководитная КМ-1 DKO 360 011 T4		1	
К73	Кнопка плавководитная КМ-1 DKO 360 011 T4		1	
К74	Кнопка плавководитная КМ-1 DKO 360 011 T4		1	
К75	Кнопка плавководитная КМ-1 DKO 360 011 T4		1	
К76	Кнопка плавководитная КМ-1 DKO 360 011 T4		1	
К77	Кнопка плавководитная КМ-1 DKO 360 011 T4		1	
К78	Кнопка плавководитная КМ-1 DKO 360 011 T4		1	
К79	Кнопка плавководитная КМ-1 DKO 360 011 T4		1	
К80	Кнопка плавководитная КМ-1 DKO 360 011 T4		1	
К81	Кнопка плавководитная КМ-1 DKO 360 011 T4		1	
К82	Кнопка плавководитная КМ-1 DKO 360 011 T4		1	
К83	Кнопка плавководитная КМ-1 DKO 360 011 T4		1	
К84	Кнопка плавководитная КМ-1 DKO 360 011 T4		1	

1. Цифры под порядковыми номерами листов означают: первая лист - схема, где изображается их подключение, вторая - номер порядковой линии на том листе.  
 2. 27/12 и т.п. означает: 12 контактов 27 разъемки второго ряда блока ТЭЭ.  
 3. Замкнуты К1 и т.п., изображенные около ТЭЭ и в цепи питания, относятся к той панели, в которой находится ТЭЭ.  
 4. 10Ш1 и т.п. означает: 1-ый разъем 10-го блока (нумерация блока условная).  
 5. На схеме вышки и гнезда разъемов 12Ш1, 12Ш2, 13Ш1, 13Ш2, 13Ш3, 13Ш4, 14Ш1, 14Ш2, 15Ш1, 15Ш2 имеют одно позиционное изображение.

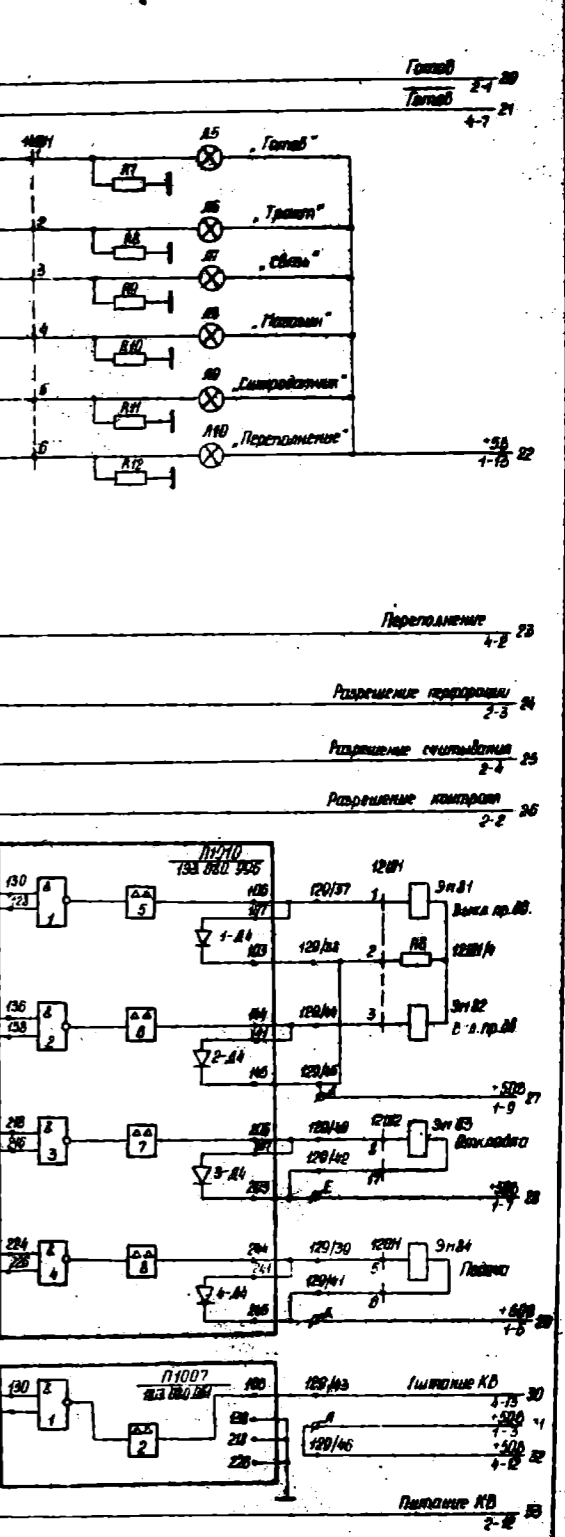
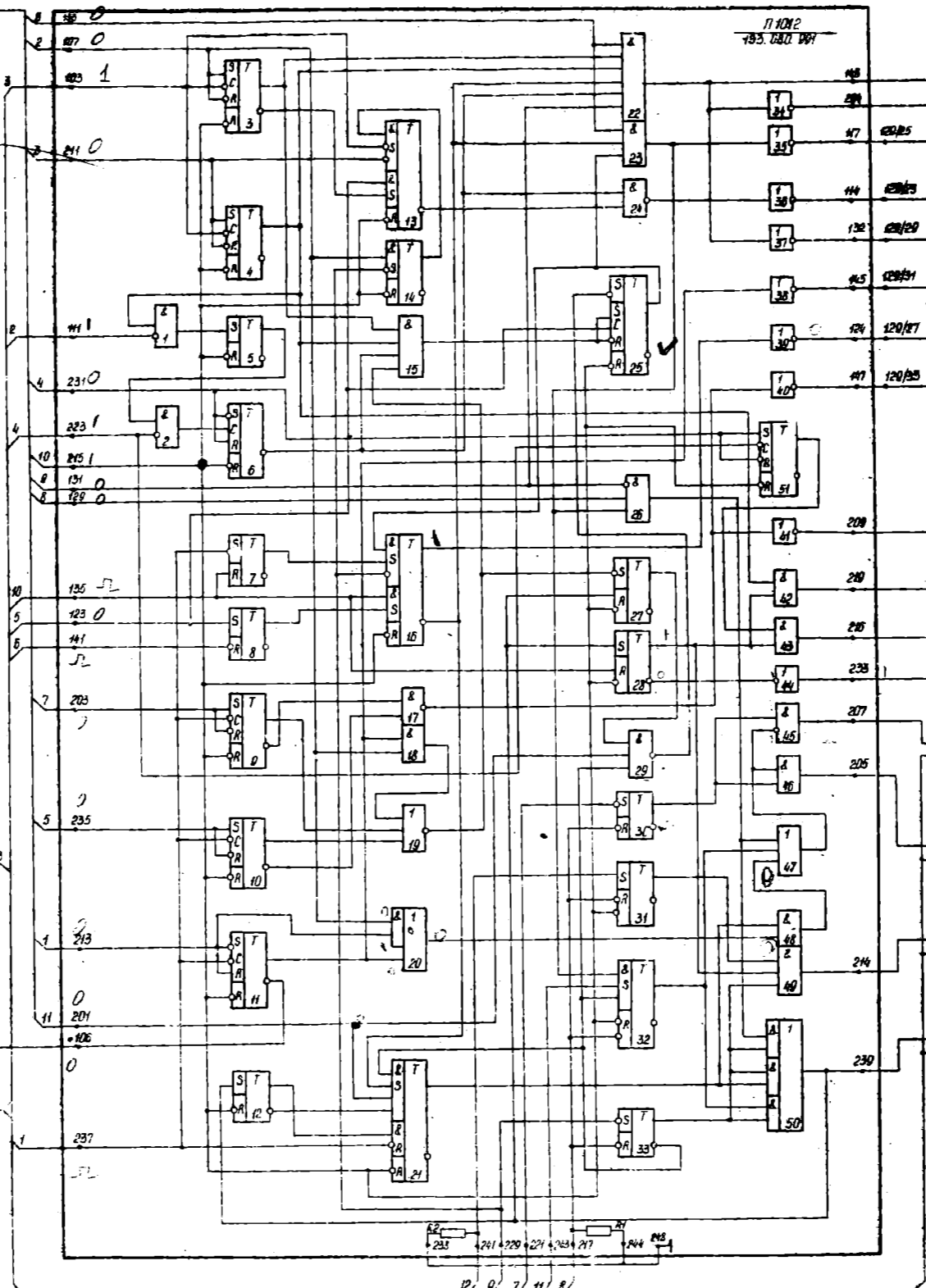


- 6 Установка "0"
- 5 Начало цикла
- 4 Разрешение считывания
- 3 Разрешение переборки
- 2 Разрешение контроля
- 1 Готов





- 14 Установка "0"
- 13 Магазины
- 12 К-1
- 11 К-2
- 10 К-3
- 9 К-4
- 8 КГ
- 7 КГ
- 6 Вкл. по. об.
- 5 Вкл. по. об. и др. об.
- 4 Вкл. по. об.
- 3 Начало цикла Г
- 2 Работа
- 1 Отработка



Шкала № 1  
 Шкала № 2  
 Шкала № 3  
 Шкала № 4  
 Шкала № 5  
 Шкала № 6  
 Шкала № 7  
 Шкала № 8  
 Шкала № 9  
 Шкала № 10  
 Шкала № 11  
 Шкала № 12  
 Шкала № 13  
 Шкала № 14  
 Шкала № 15  
 Шкала № 16  
 Шкала № 17  
 Шкала № 18  
 Шкала № 19  
 Шкала № 20  
 Шкала № 21  
 Шкала № 22  
 Шкала № 23  
 Шкала № 24  
 Шкала № 25  
 Шкала № 26  
 Шкала № 27  
 Шкала № 28  
 Шкала № 29  
 Шкала № 30  
 Шкала № 31  
 Шкала № 32  
 Шкала № 33  
 Шкала № 34  
 Шкала № 35  
 Шкала № 36  
 Шкала № 37  
 Шкала № 38  
 Шкала № 39  
 Шкала № 40  
 Шкала № 41  
 Шкала № 42  
 Шкала № 43  
 Шкала № 44  
 Шкала № 45  
 Шкала № 46  
 Шкала № 47  
 Шкала № 48  
 Шкала № 49  
 Шкала № 50

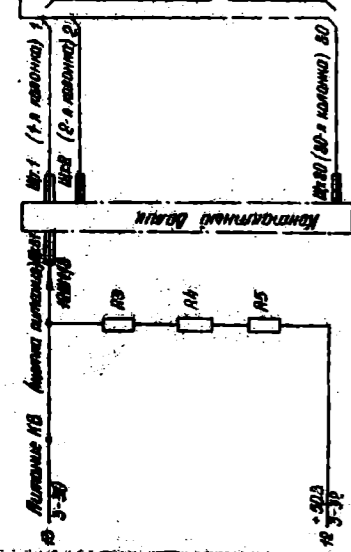
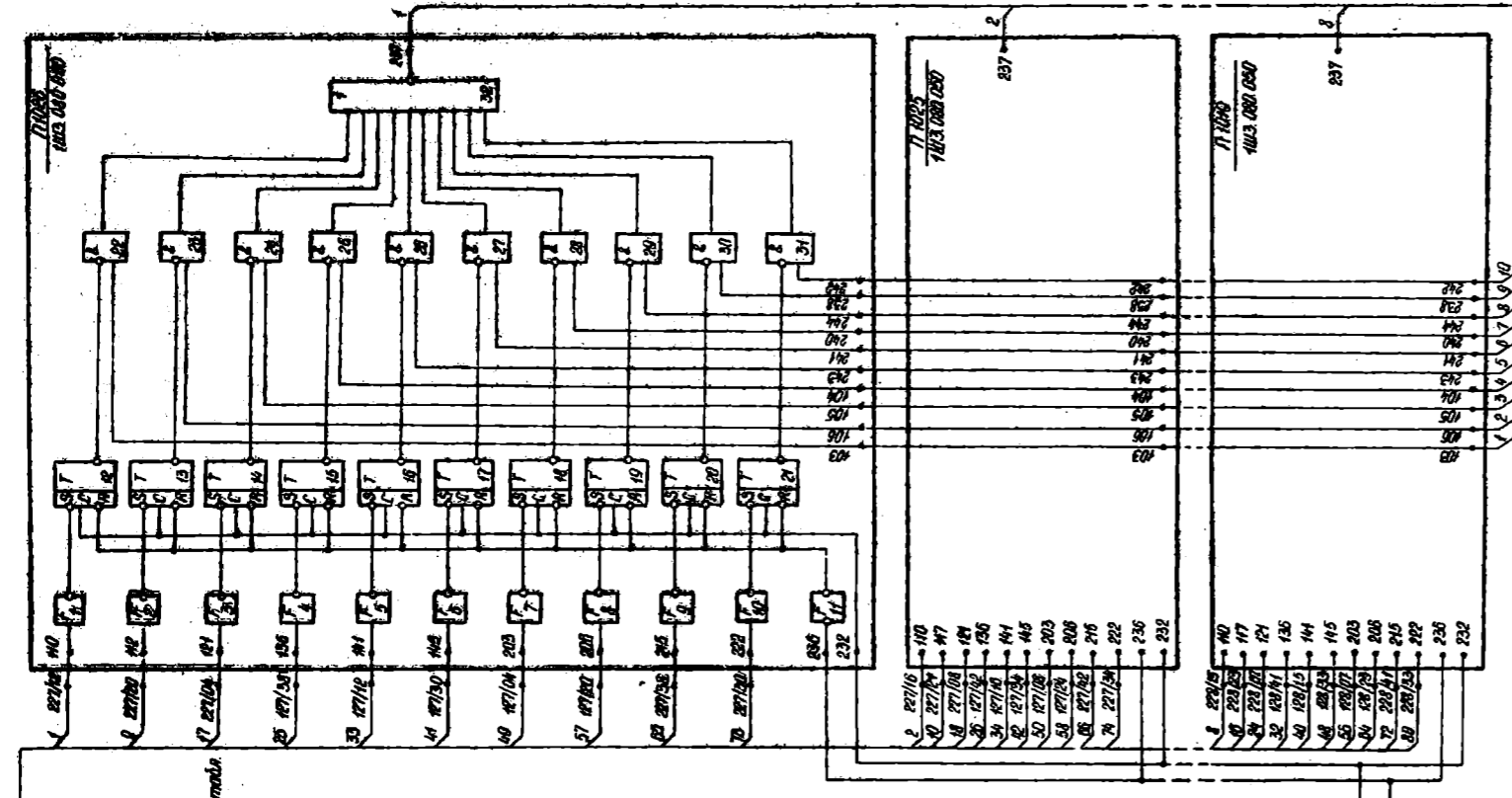
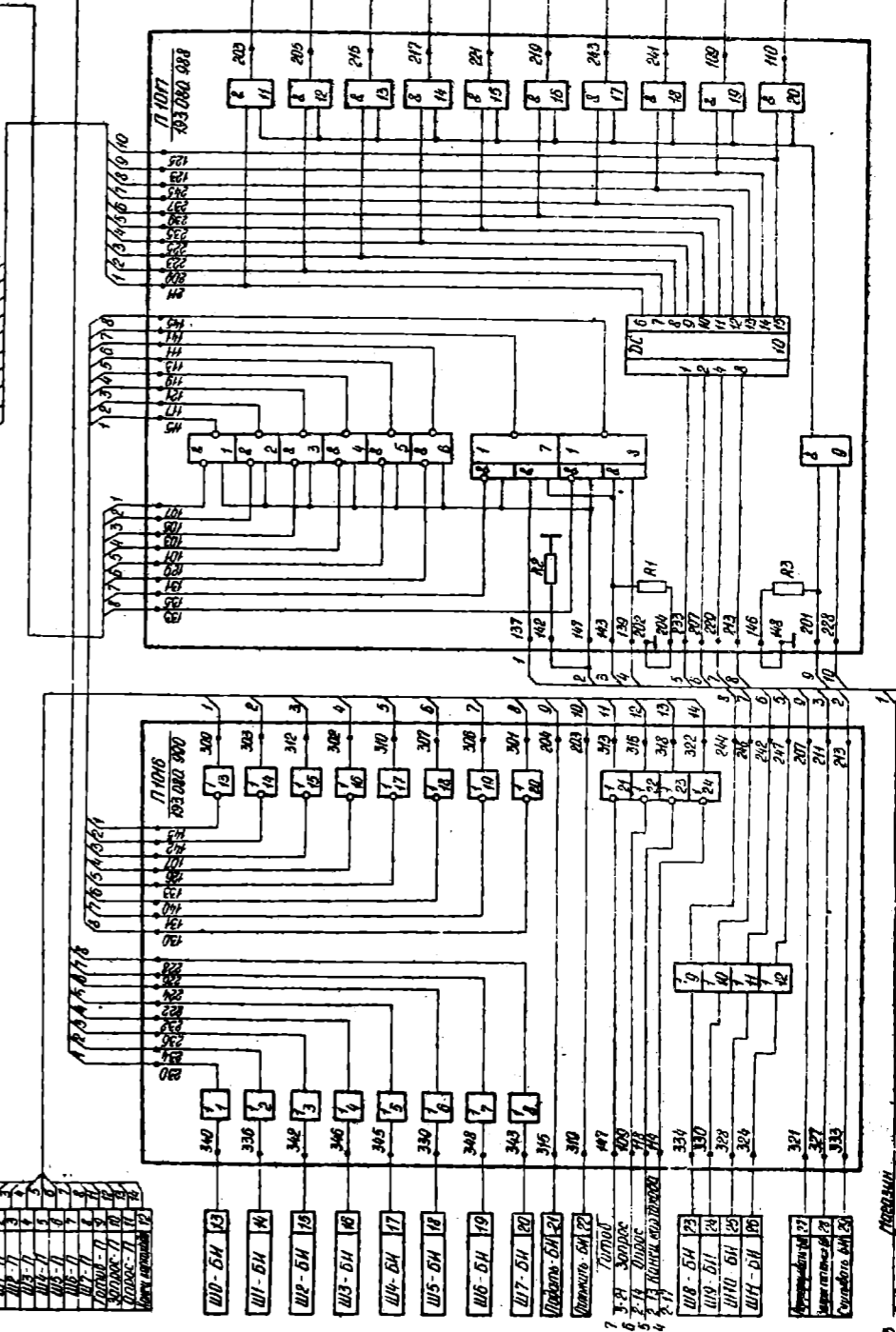


Таблица связей между элементами

№ элемента	№ элемента	Связь	№ элемента	№ элемента
1	2	1-2	10	11
2	3	2-3	11	12
3	4	3-4	12	13
4	5	4-5	13	14
5	6	5-6	14	15
6	7	6-7	15	16
7	8	7-8	16	17
8	9	8-9	17	18
9	10	9-10	18	19
10	11	10-11	19	20
11	12	11-12	20	21
12	13	12-13	21	22
13	14	13-14	22	23
14	15	14-15	23	24
15	16	15-16	24	25
16	17	16-17	25	26
17	18	17-18	26	27
18	19	18-19	27	28
19	20	19-20	28	29
20	21	20-21	29	30
21	22	21-22	30	31
22	23	22-23	31	32
23	24	23-24	32	33
24	25	24-25	33	34
25	26	25-26	34	35
26	27	26-27	35	36
27	28	27-28	36	37
28	29	28-29	37	38
29	30	29-30	38	39
30	31	30-31	39	40
31	32	31-32	40	41
32	33	32-33	41	42
33	34	33-34	42	43
34	35	34-35	43	44
35	36	35-36	44	45
36	37	36-37	45	46
37	38	37-38	46	47
38	39	38-39	47	48
39	40	39-40	48	49
40	41	40-41	49	50



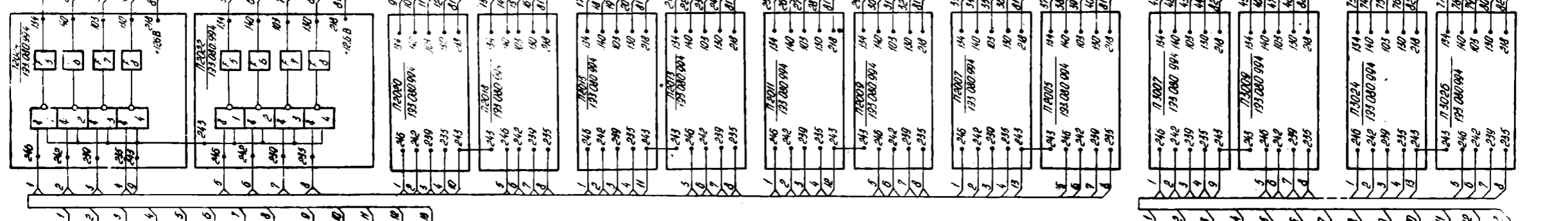
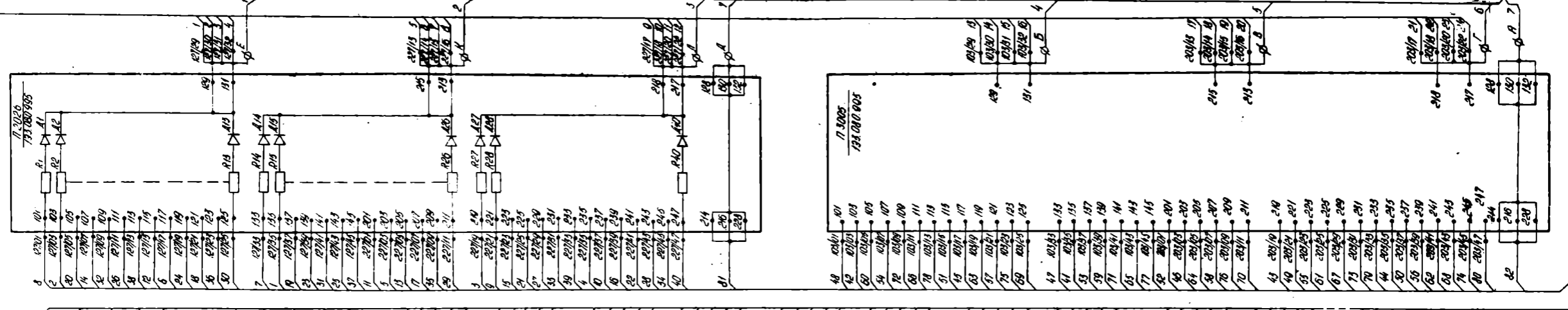
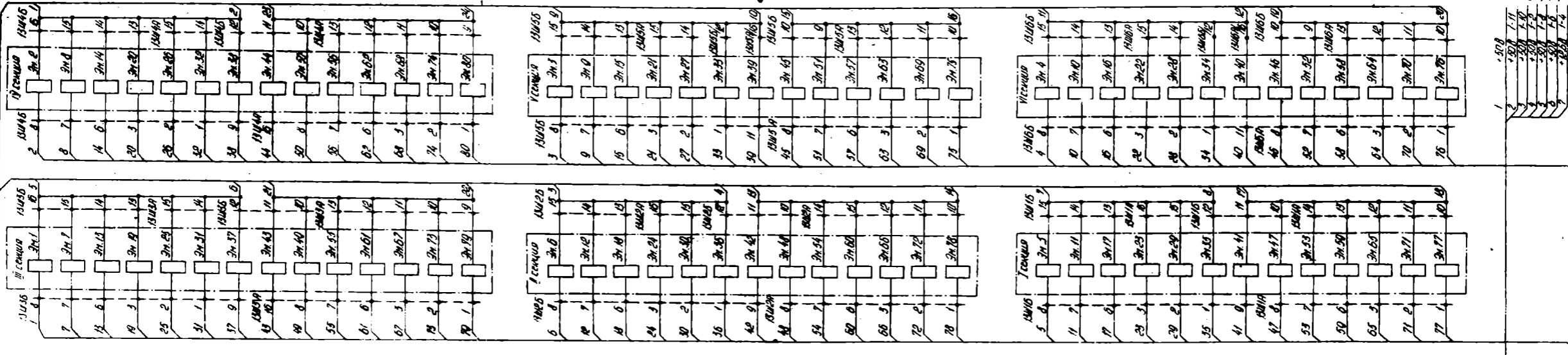
220/01	50	14
220/03	50	15
220/08	51	10
220/10	51	17
220/05	52	18
220/07	52	19
220/12	53	20
220/14	53	21
220/13	54	22
220/15	54	23
220/17	55	24
220/10	55	25
220/20	56	26
220/12	56	27
220/14	57	28
220/20	57	29
220/19	№17	30
220/18	№20	31
220/34	№31/1	32
220/35	№47	33
220/38	№57	34
220/37	№87	35
220/46	№27	36
220/45	№87	37
220/42	№97	38
220/41	№107	39



40 3-10 Сигнал Т.С.  
 11 3-9 Сигнал Т.С.  
 9 3-8 Сигнал Т.С.  
 8 3-7 Сигнал Т.С.

1	2	3	4	5	6	7	8	9	10
11	12	13	14	15	16	17	18	19	20
21	22	23	24	25	26	27	28	29	30
31	32	33	34	35	36	37	38	39	40





Индикаторы

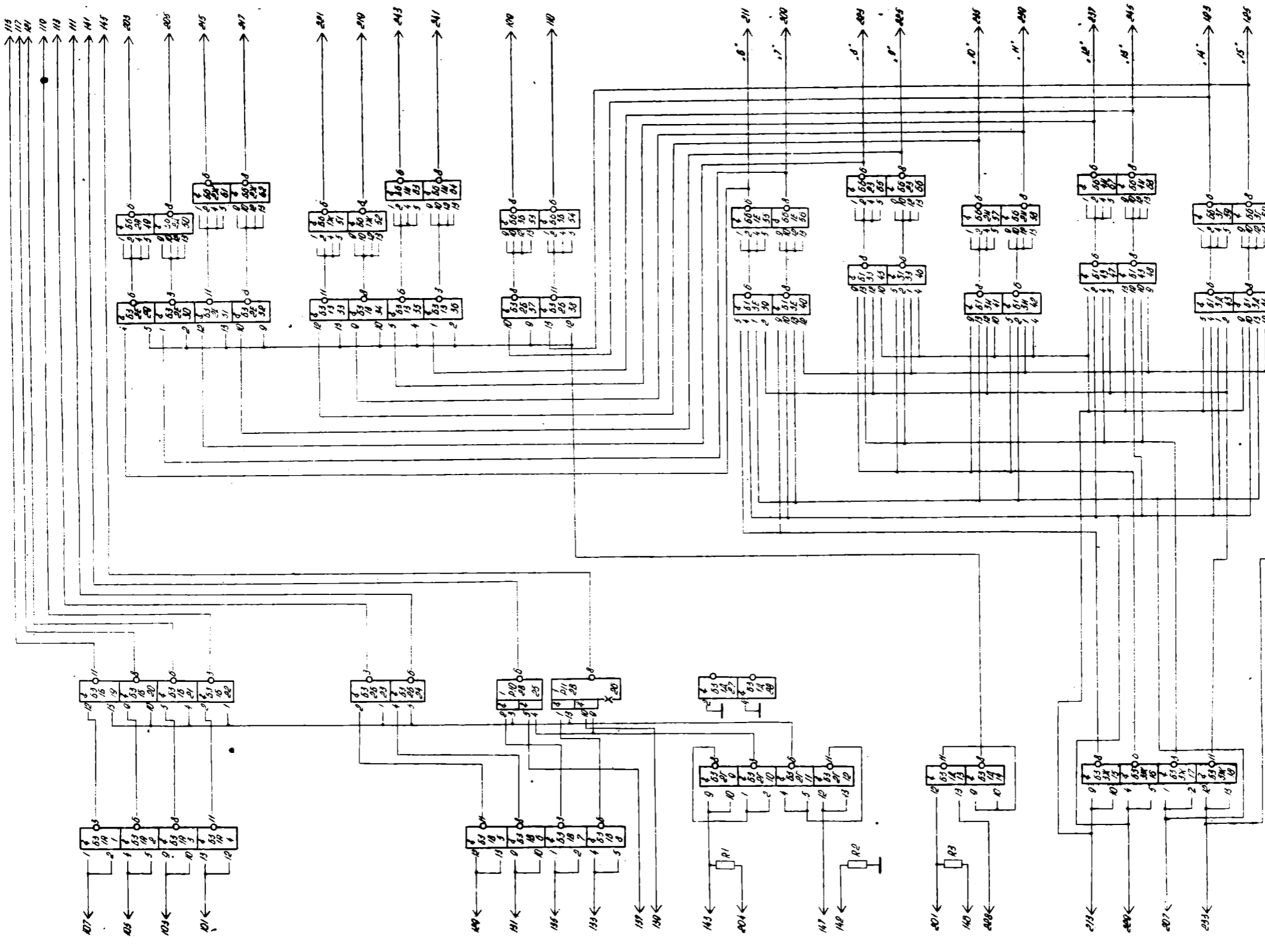
193.041.022.32

Адрес	Индикатор	Индикатор
3007	134	135
"	140	103
"	130	210
3008	134	117
"	140	203
"	103	133
3011	134	107
"	140	221
"	103	115
3013	134	137
"	140	107
"	103	223
3016	134	239
"	140	291
"	103	207
"	130	139
3018	134	143
"	140	243
"	103	229
3022	134	135
"	140	211
"	103	141
3024	134	231
"	140	243
"	103	183
3026	134	143
"	140	113
"	103	233
"	130	247

Адрес	Индикатор	Индикатор
3027	134	135
"	140	103
"	130	210
3028	134	117
"	140	203
"	103	133
3031	134	107
"	140	221
"	103	115
3033	134	137
"	140	107
"	103	223
3036	134	239
"	140	291
"	103	207
"	130	139
3038	134	143
"	140	243
"	103	229
3042	134	135
"	140	211
"	103	141
3044	134	231
"	140	243
"	103	183
3046	134	143
"	140	113
"	103	233
"	130	247

13 50 202/17	4-15
14 51 202/13	4-17
15 52 202/33	4-19
16 53 202/85	4-21
17 54 202/51	4-23
18 55 202/25	4-25
19 56 202/83	4-27
20 57 202/61	4-29
21 58 202/101	4-31
22 59 202/103	4-33
23 60 202/105	4-35
24 61 202/107	4-37
25 62 202/109	4-39
26 63 202/111	4-41
27 64 202/113	4-43
28 65 202/115	4-45
29 66 202/117	4-47
30 67 202/119	4-49

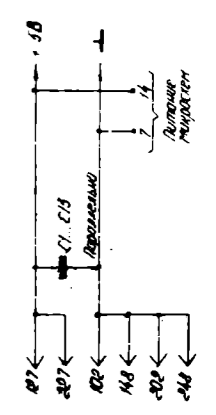




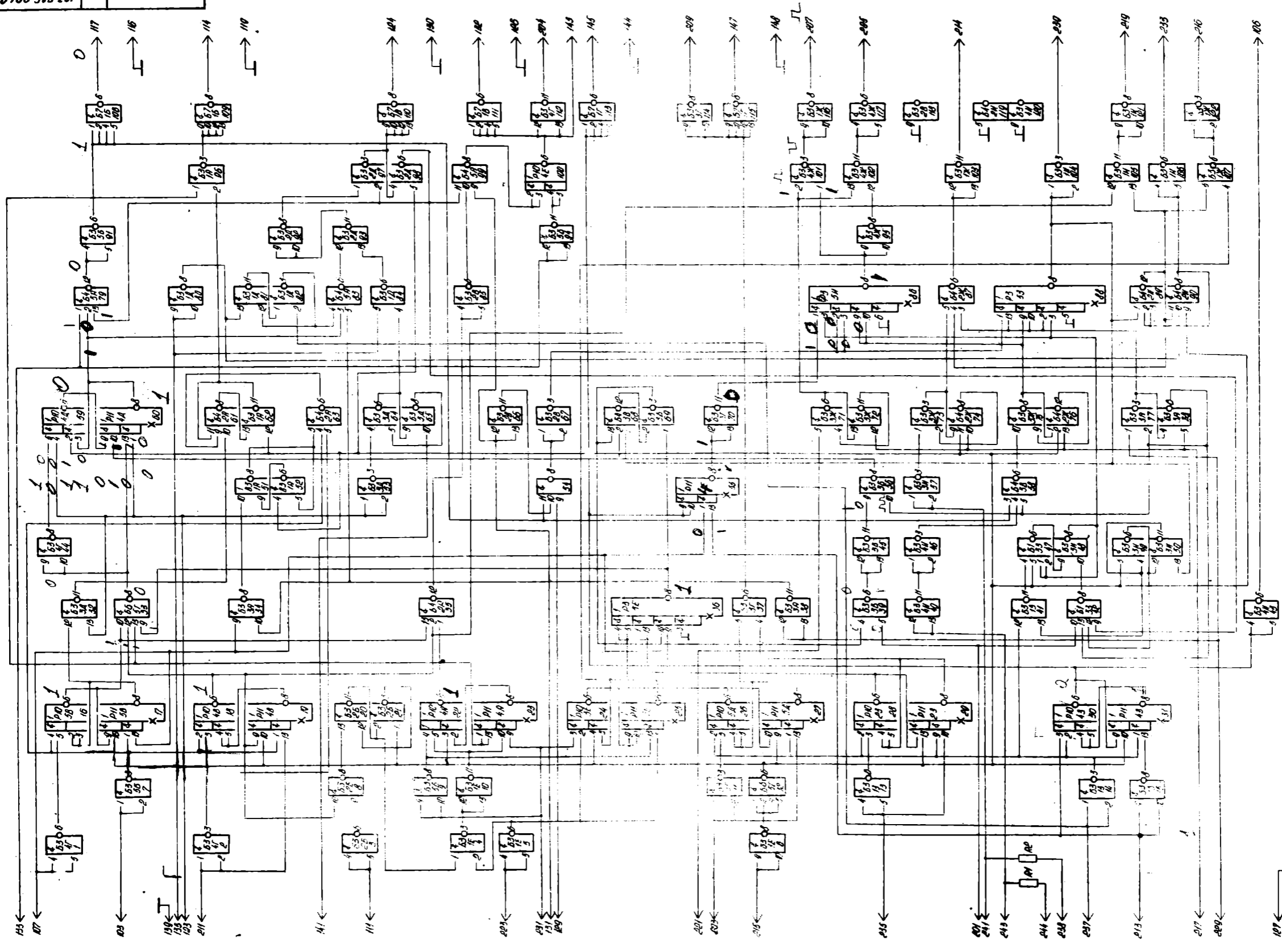
130 080 988 33		739 0630 988		Члены комиссии Экспертная группа	
№ п/п	Имя	Подпись	Дата	№ п/п	Имя
1				1	
2				2	
3				3	
4				4	
5				5	
6				6	
7				7	
8				8	
9				9	
10				10	

Лист № 1 из 1  
Исполнение № 1

Исполнение № 1  
Лист № 1 из 1

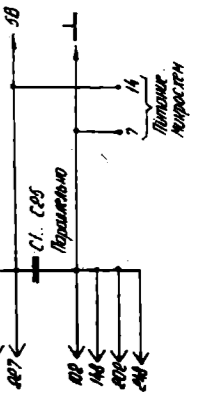


133 080 991 93



117  
116  
114  
110  
141  
140  
142  
143  
145  
144  
209  
147  
148  
207  
208  
206  
204  
200  
219  
213  
216  
205  
103  
102  
101  
100  
99  
98  
97  
96  
95  
94  
93  
92  
91  
90  
89  
88  
87  
86  
85  
84  
83  
82  
81  
80  
79  
78  
77  
76  
75  
74  
73  
72  
71  
70  
69  
68  
67  
66  
65  
64  
63  
62  
61  
60  
59  
58  
57  
56  
55  
54  
53  
52  
51  
50  
49  
48  
47  
46  
45  
44  
43  
42  
41  
40  
39  
38  
37  
36  
35  
34  
33  
32  
31  
30  
29  
28  
27  
26  
25  
24  
23  
22  
21  
20  
19  
18  
17  
16  
15  
14  
13  
12  
11  
10  
9  
8  
7  
6  
5  
4  
3  
2  
1

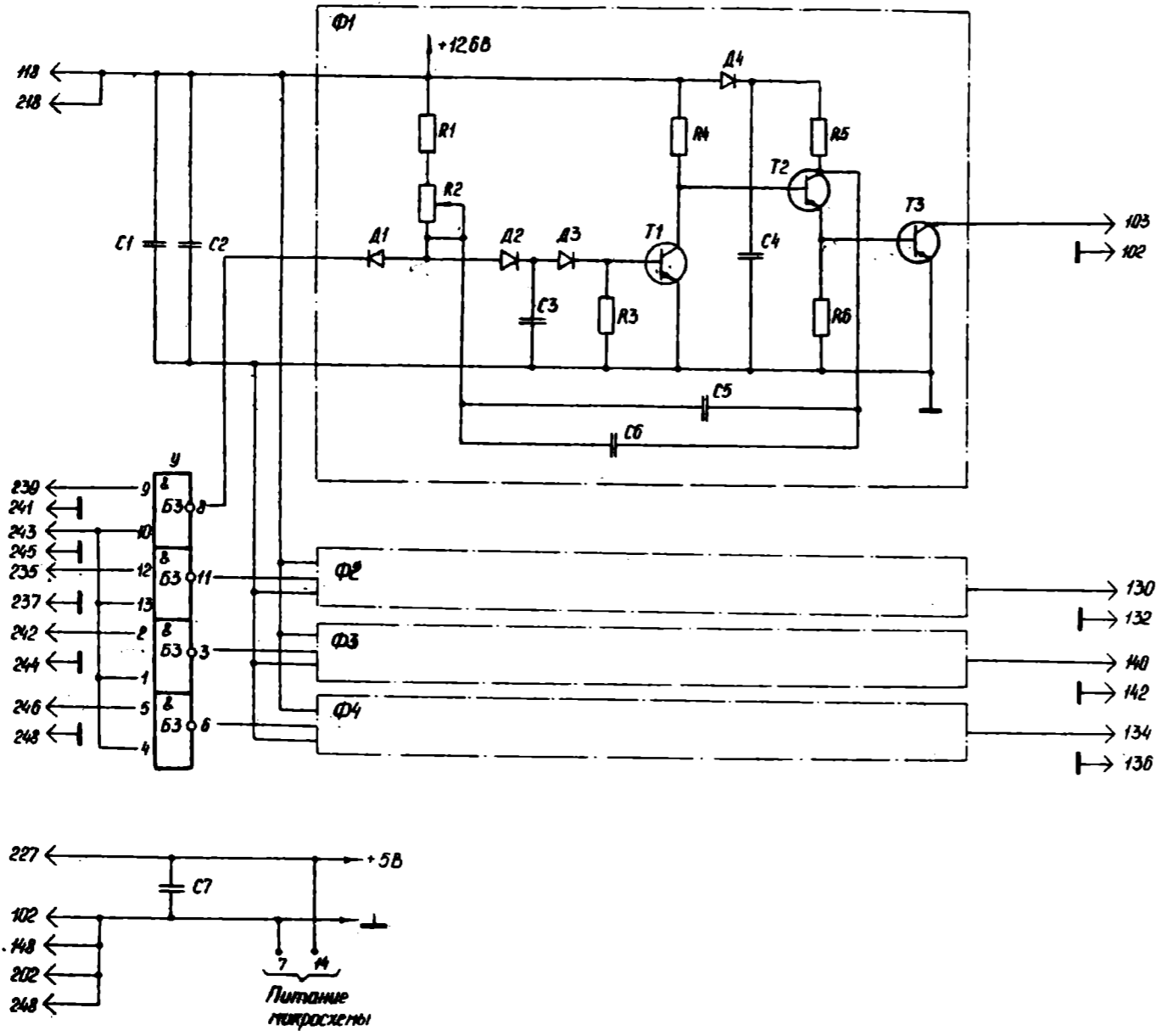
133 080 991 93		733 P630-991		Центр автоматического управления		Электронный блок управления	
№ документа	Исполнитель	Дата	№ документа	Исполнитель	Дата	№ документа	Исполнитель



133 080 991 93

Ц. СЭС  
Разработано

133.080.994.93



Зона	Поз. обозначение	Наименование	Кол.	Примечание
	C1...C2	Конденсатор МБМ-160-0,5 мкФ ± 10% ОЖО 462.104 ТУ	2	
	C7	Конденсатор КЛС-1-а-190-0,1 мкФ ОЖО 460.020 ТУ	1	
	У	Микросхема К116 553 ОКД.348.006 ТУ	1	
		<b>Формирователь</b>	4	Ф1...Ф4
	R1	Резистор МЛТ-0,25-7,5 кОм ± 5% ГОСТ 7113-66	1	
	R2	" СП5-3-6,8 кОм ± 10% ОЖО 468.506 ТУ	1	
	R3	Резистор МЛТ-0,25-2,7 кОм ± 10% ГОСТ 7113-66	1	
	R4	" МЛТ-0,25-10 кОм ± 10% "	1	
	R5	" МЛТ-0,25-510 Ом ± 10% "	1	
	R6	" МЛТ-0,25-820 Ом ± 10% "	1	
	C3	Конденсатор БМ-2-200-0,01 мкФ ± 10% ГОСТ 9687-73	1	
	C4	Конденсатор МБМ-160-0,1 мкФ ± 10% ОЖО 462.104 ТУ	1	
	C5, C6	Конденсатор МБМ-160-1 мкФ ± 10% ОЖО 462.104 ТУ	2	
	D1...D4	Диод полупроводниковый КД 503 А ТТЗ 362.088 ТУ	4	
	T1	Транзистор КТ312А ГОСТ 5912-71	1	
	T2	Транзистор КТ312Б ГОСТ 5912-71	1	
	T3	Транзистор КТ602А ЩБЗ.365.037 ТУ	1	

Лист 1 из 1

Лист 1 из 1

Лист 1 из 1

133.080.994.93

**ТЭЗ Р630-994**

Схема электрическая принципиальная

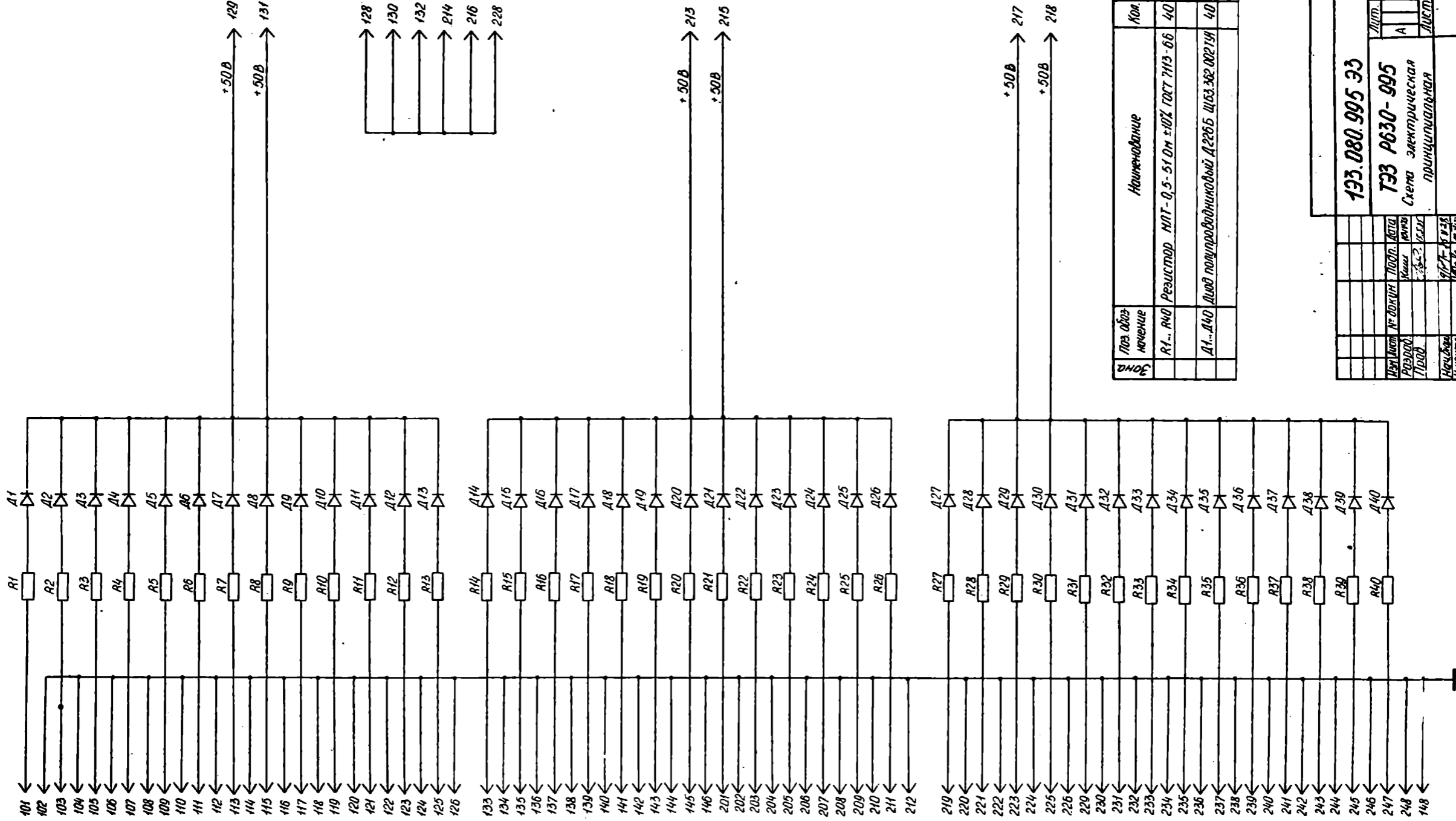
Изм.	Лист	№ докум.	Дата	Исполн.	Провер.	Инженер	Провер.	Инженер

Лист 1 из 1

Копировал [подпись]

Формат 22

133.080.995.33



Зона	Лист	Обозначение	Наименование	Кол.	Примечание
	Р1... Р40	Резистор	МЛТ-0,5-51 Ом ±10% ГОСТ 7113-66	40	
	А1... А40	Линейный	Линейный соединитель А2265 ШСЗ.ЗБР.00219	40	

133.080.995.33			
133 Р630-995			
Схема электрическая принципиальная			
Лист	№ докум.	Подп.	Дата
А		М.С.	
Лист	№ докум.	Подп.	Дата
1		М.С.	
Исполн.	Провер.	Инж.	Инж.
И.И.	И.И.	И.И.	И.И.

Лист № докум. Подп. Дата  
 Взам инв. № инв. № докум.  
 Склад №  
 Исполн. Провер. Инж. Инж.

Формат А2

Копировать вкл.

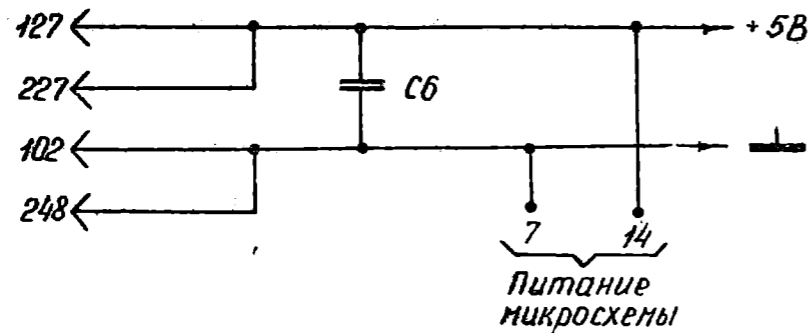
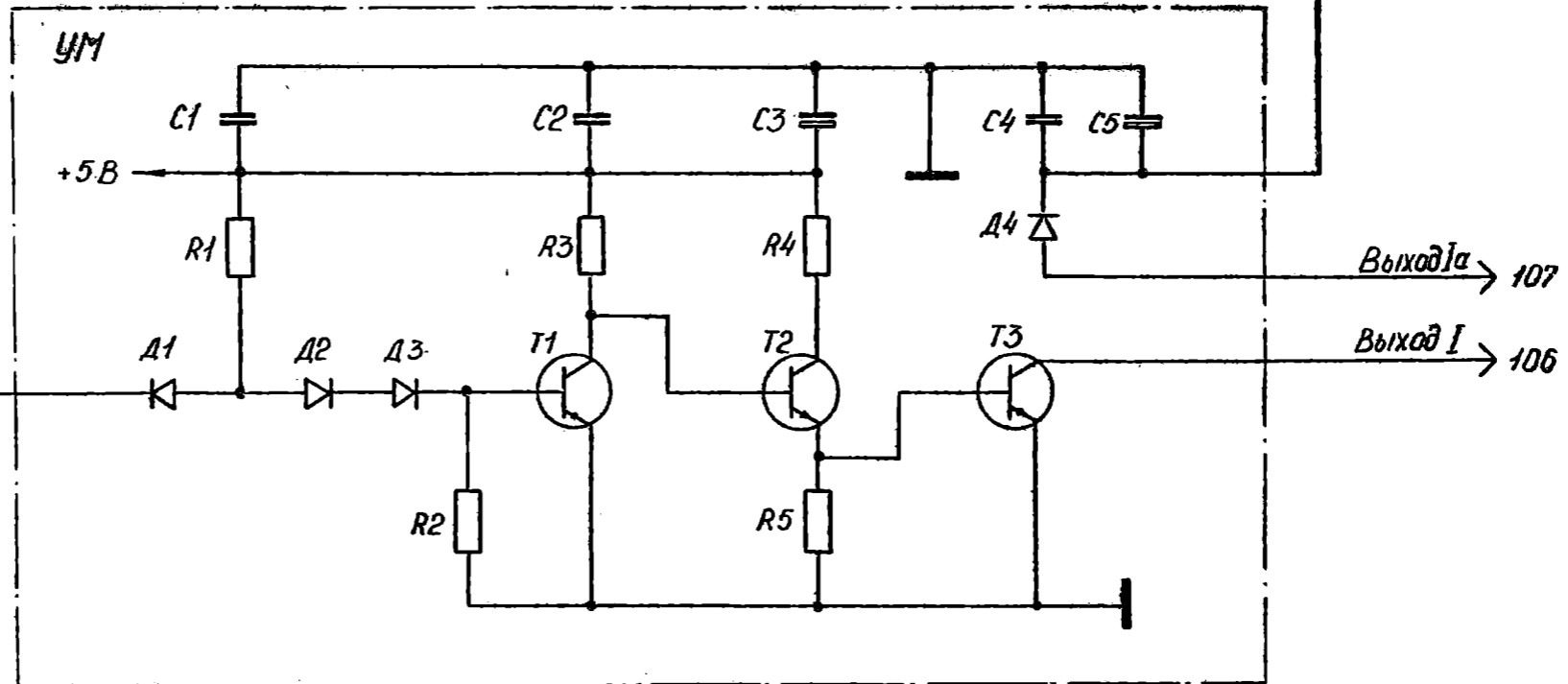
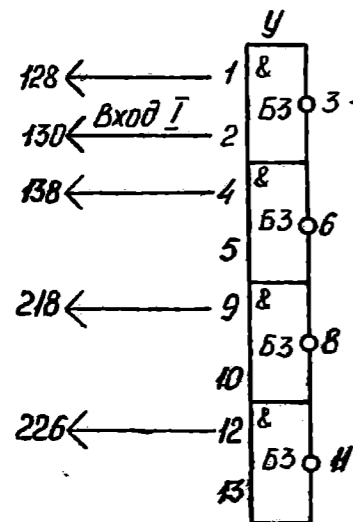
1Ш3.080.051.93

Церв. листен.

Справ. №

Инд. № подл. Подп. и дата. Взам. инд. №. Инд. № докум. Подп. и дата.

103 ← +5В



Изм.	Лист	№ докум.	Подп.	Дата
Разраб.			КШ	10-10-79
Проб.			Тед	15.5.80
Нач бюро			9/07	5.4.80
И.контр.			Таб	2.11.80
Утв.			Сур	1.12.80

1Ш3.080.051.93

ТЭЗ Р630-1Ш  
2051  
Схема электрическая  
принципиальная

Лист	Масса	Насчитано
A		
Лист	Листов 1	

Формат 12

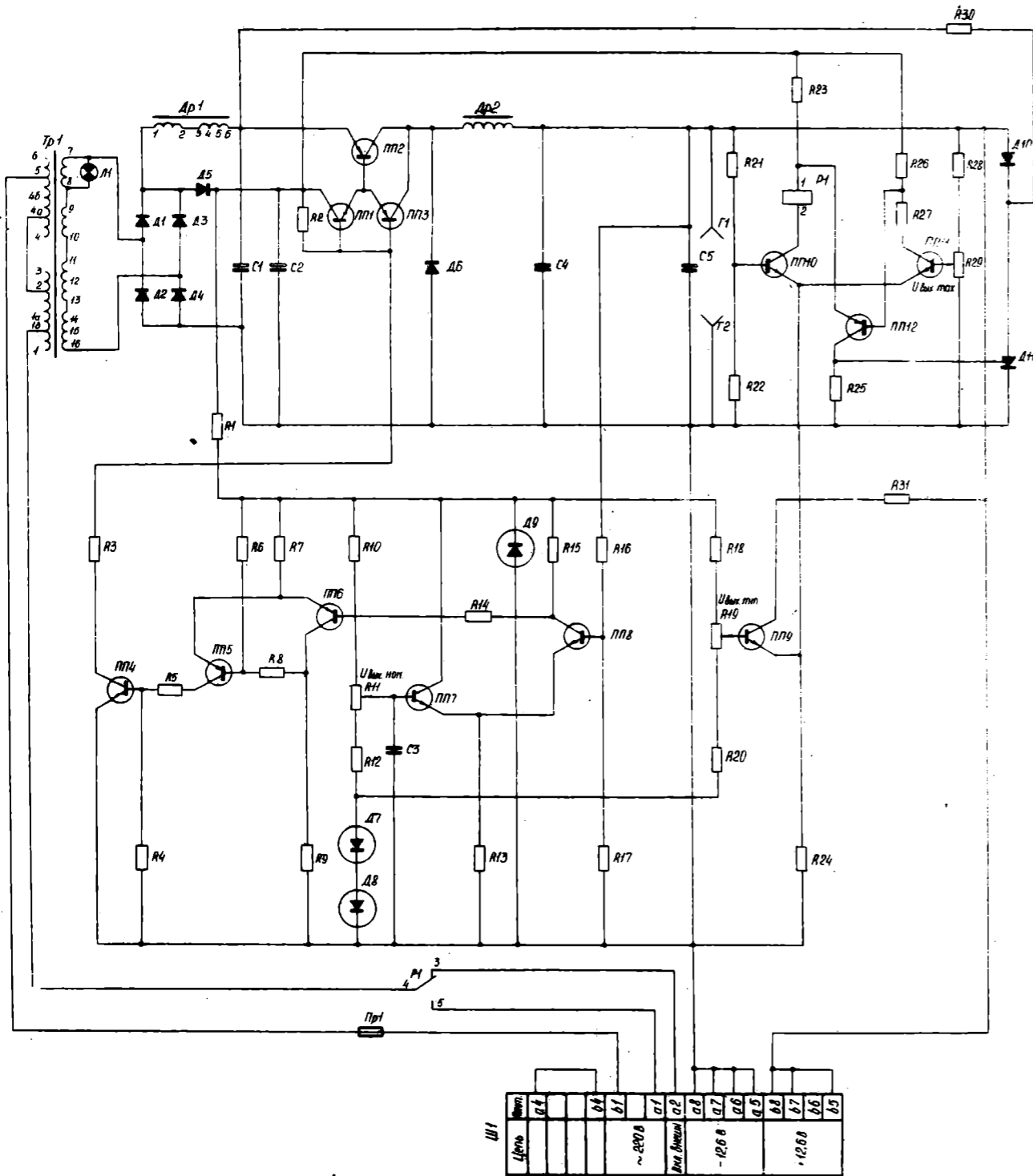
Зона	Поз. обозна- чение	Наименование	Кол.	Примечание
Перв. примен.	C6	Конденсатор КЛС-I-a-H90-0,1 мкФ		
		ОЖО.460.020 ТУ	I	
	У	Микросхема К1ДБ553 ОКО.348.006 ТУ	I	
		<u>Усилитель УМ</u>	I	
	R 1	Резистор МЛТ-0,125-I кОм $\pm 5\%$		
Сред. №		ГОСТ 7113-66	I	
	R 2	Резистор МЛТ-0,125-8,2 кОм $\pm 10\%$		
		ГОСТ 7113-66	I	
	R 3	Резистор МЛТ-0,5-IIО Ом $\pm 10\%$		
		ГОСТ 7113-66	I	
	R 4	Резистор МЛТ-I-47 Ом $\pm 5\%$		
		ГОСТ 7113-66	I	
	R 5	Резистор МЛТ-0,125-82 Ом $\pm 5\%$		
		ГОСТ 7113-66	I	
Подп. и дата	С1, С2	Конденсатор КЛС-I-a-H90-0,1 мкФ		
		ОЖО.460.020 ТУ	2	
Инв. № дубл.	.С3	Конденсатор К50-6-I5-30 мкФ		
		ОЖО.464.031 ТУ	I	
Взлом инв. №	С4	Конденсатор МБМ-I60-0,1 мкФ $\pm 10\%$		
		ОЖО.462.104 ТУ	I	
Подп. и дата	С5	Конденсатор К50-6-100-10 мкФ		
		ОЖО.464.031 ТУ	I	
Инв. № подл.	Д1...	Диод полупроводниковый КД503А		
	Д3	ТТЗ.362.088 ТУ	3	
ИШЗ.080.051 ПЭЗ				
Изм. лист	№ докум.	Подп.	Дата	
Разроб.		Каш	31.8.73	
Проб.		Мас	3.11.75	
Исполн.		Каш	11.8.75	
Утв.		Мас	3.11.75	
ТЭЗ Р630 - III 2051				Лист 1 из 2
Перечень элементов				

копировал

Формат II







Зона	Наименование	Кол.	Примечание
Д7...Д8	Стабилизатор полупроводниковый		
	Д 814 А СМЗ 362 012 ТУ	3	
	Диоды полупроводниковые		
	Д10 Д11	2А 202В УЖЗ 362 035 ТУ	1
	2А 202А УЖЗ 362 022 ТУ	1	
<u>Дроссели</u>			
Др1	Д-614 ТУ 25.05.2298-77	1	
Др2	Д-694 "	1	
Л1	Лопка СМН9-60 СТ 16.0535.04-74	1	
<u>Транзисторы</u>			
ПП1	2Т 602 Б Н93.365.000 ТУ	1	
ПП2	П217 Б СМЗ 365 017 ТУ	1	
ПП3	4: 403Д СМЗ 365 023 ТУ	1	
ПП4	2Т 602 Б Н93.365.000 ТУ	1	
ПП5, ПП6	1Т 302 Б ЖКЗ 365.120 ТУ	2	
ПП7, ПП8	2Т 306 А СБ0.336 015 ТУ	2	
ПП9	2Т 603 Г Н93.365.003 ТУ	1	
ПП10, ПП11	2Т 602 Б Н93.365.000 ТУ	2	
ПП12	МП 26 Б ПЖ0.336 004 ТУ1	1	
Пр1	Предохранитель ВП1-1-20		
УН0	УН0 480 003 ТУ	1	
Р1	РС 4 524 200 П2 Резе РС-9	1	
	РС0 452 045 ТУ	1	
Тр1	Трансформатор ТН46-127/220-50		
	ОН00.470 001 ТУ	1	
Ш1	Кнопка ножовая РП14-16 Л		
	ЕСЗ 656 015 ТУ	1	

Зона	Наименование	Кол.	Примечание
<u>Резисторы ОМЛТ ГОСТ ВРМ5-71</u>			
Р1	ОМЛТ - 2-820 Ом ± 5%	1	
Р2	ОМЛТ - 0,5-56 кОм ± 10%	1	
Р3, Р4	ОМЛТ - 0,5-560 Ом ± 10%	2	
Р5	ОМЛТ - 0,5-820 Ом ± 10%	1	
Р6	ОМЛТ - 0,5-5,6 кОм ± 10%	1	
Р7	ОМЛТ - 0,5-390 Ом ± 10%	1	
Р8	ОМЛТ - 0,5-5,6 кОм ± 10%	1	
Р9	ОМЛТ - 0,5-1,8 кОм ± 10%	1	
Р10	ОМЛТ - 0,5-330 Ом ± 10%	1	
Р11	Резистор СЛ5-15 680 Ом		
	ОЖ0.468.505 ТУ	1	
<u>Резисторы ОМЛТ ГОСТ ВД 7Н3-71</u>			
Р12	ОМЛТ - 0,5-220 Ом ± 10%	1	
Р13, Р14	ОМЛТ - 0,5-1,5 кОм ± 10%	2	
Р15	ОМЛТ - 0,5-5,6 кОм ± 10%	1	
Р16	ОМЛТ - 0,5-620 Ом ± 5%	1	
Р17	ОМЛТ - 0,5-330 Ом ± 5%	1	
Р18	ОМЛТ - 0,5-1 кОм ± 10%	1	
Р19	Резистор СЛ5-2 1,5 к 10%		
	ОЖ0.468.506 ТУ	1	
<u>Резисторы ОМЛТ ГОСТ ВД 7Н3-71</u>			
Р20	ОМЛТ - 0,5-1,5 кОм ± 10%	1	
Р21	ОМЛТ - 0,5-1 кОм ± 5%	1	
Р22	ОМЛТ - 0,5-820 Ом ± 5%	1	
Р23	ОМЛТ - 1-120 Ом ± 10%	1	
Р24	ОМЛТ - 1-51 Ом ± 5%	1	
Р25	ОМЛТ - 0,5-51 Ом ± 5%	1	
Р26	ОМЛТ - 0,5-3,9 кОм ± 10%	1	
Р27	ОМЛТ - 0,5-820 Ом ± 10%	1	
Р28	ОМЛТ - 0,5-200 Ом ± 5%	1	
Р29	Резистор СЛ5-2 1,5 к 10%		
	ОЖ0.468.506 ТУ	1	
Р30	Резистор ОМЛТ - 0,5-100 Ом ± 10%		
	ГОСТ ВД 7Н3-71	1	
Р31	Резистор ОМЛТ - 0,5-51 Ом ± 5%		
	ГОСТ ВД 7Н3-71	1	
<u>Конденсаторы:</u>			
С1	К50-35-50-2000 ОЖ0.464.042 ТУ	1	
С2	К50-35-50-2000 "	1	
С3	К50-6-Т-68-50 мкФ ОЖ0.464.031 ТУ	1	
С4, С5	К50-6-Ш-15В-4000 мкФ "	2	
Г1, Г2	Гнездо штекерное ПТЗ 647075	2	
<u>Диоды полупроводниковые</u>			
Д1...Д4	2А 202В УЖЗ 362 035 ТУ	4	
Д5	Д 237 А ТРЗ 362 024 ТУ	1	
Д6	Д 232 А УЖЗ 362 018 ТУ	1	

СЧЕТЧИК № 17200 - ПРОВЕРКА  
 ШТАМП № 17200 - ПРОВЕРКА  
 ШТАМП № 17200 - ПРОВЕРКА

**OldPC.ru**  
**3002**  
 музей компьютеров

ЭГ 87148 93		Блок питания 6П-126-20	
Исполнитель	№ документа	Дата	Лист
Исполнитель	№ документа	Дата	Лист
Исполнитель	№ документа	Дата	Лист

ТЕХНИЧЕСКИЕ ТРЕБОВАНИЯ

1. Выходы, обозначенные **I** и **O**, подключать на 50 эквивалентных нагрузок.
2. Контакты ТЭЗа I48, 202, 248 должны прозваниваться с контактом IO2.

Таблица соответствия контактов ТЭЗа контактам разъема стенда

Контакты разъема стенда	3	4	5	6	7	8	9	IO	II	I2	I3	I4	I5	I6	I7	24	25	26	28	29	30	31	32
Контакты ТЭЗа	I05	I09	II3	I2I	I23	209	2I7	225	244	22I	I32	I36	I40	2IO	230	I30	I34	243	I46	2I4	IOI	IO3	I35

Контакты разъема стенда	33	34	35	36	37	38	39	40	4I	42	43	44	45
Контакты ТЭЗа	I43	I47	20I	205	2I2	2I3	224	229	233	24I	246	247	II0

Лист 1 из 3

Стр. 1 из 1

Подп. и дата

Имя и фамилия

Имя и фамилия

Подп. и дата

Имя и фамилия

					I33.080.986 Д2			
Изм.	Лист	№ докум.	Подп.	Дата	ТЭЗ Р630-986 Таблица тестов	Лит.	Лист	Листов
Разраб.			Бесс	7.11.80		А1	1	3
Проб.			Вас	28.11.80				
Исполн.			Кли	28.11.80				
Утв.			Сид	28.11.80				

В х о д ы

В ы х о д ы

	3	4	5	6	7	8	9	10	11	12	13	14	15	16	17	24	25	26	28	29	30	31	32	33	34	35	36	37	38	39	40	41	42	43	44	45		
1.	I	I	I	I	0	I	I	I	I	0	0	0	I	I	0	0	I	I	0	I	0	I	I	I	I	I	0	I	0	I	I	0	I	I	I	I	I	
2.	0	I	0	I	0	I	I	I	I	I	0	0	I	I	0	0	0	I	0	I	0	I	I	I	I	I	0	I	I	I	I	I	I	I	I	I	I	
3.	0	0	0	I	I	I	I	I	I	I	I	0	0	0	0	0	0	I	0	I	0	I	I	I	I	I	0	I	I	I	I	I	I	I	I	I	I	
4.	I	I	0	I	I	I	I	I	I	I	I	I	0	0	0	0	0	I	0	I	0	I	I	I	I	I	0	I	I	0	I	I	I	I	I	I	I	
5.	I	I	0	I	0	I	I	0	I	I	I	I	0	0	0	0	0	I	0	I	I	I	I	0	I	I	0	0	I	I	0	I	I	I	I	I	I	
6.	I	I	0	I	0	I	I	I	I	I	I	I	I	0	I	0	0	I	0	I	I	I	I	I	I	I	0	0	I	I	0	0	I	I	I	I	I	
7.	0	I	0	I	0	I	I	I	I	I	I	I	I	0	I	0	0	I	0	I	I	I	I	I	I	I	0	0	I	I	I	I	I	I	I	I	I	
8.	0	0	0	I	0	I	0	0	I	I	I	I	I	0	0	0	0	I	I	I	I	I	I	I	I	I	0	0	I	I	I	I	I	I	I	I	I	
9.	I	I	0	I	0	I	I	0	I	I	I	I	I	I	0	0	0	I	I	I	I	I	I	I	I	I	0	0	I	I	I	I	I	I	I	I	0	I
10.	I	I	0	I	0	I	0	I	I	0	I	I	0	0	I	0	0	I	I	I	I	I	I	I	I	I	0	I	I	I	I	I	I	I	I	I	I	I
11.	I	I	0	I	0	0	0	I	I	0	I	I	I	0	I	0	0	I	I	I	I	I	I	I	I	I	0	I	I	I	I	I	I	I	I	I	I	I
12.	I	I	0	I	0	I	0	I	I	I	0	I	I	I	I	0	0	I	I	0	I	I	I	I	I	I	0	I	I	I	I	I	I	I	I	I	I	I
13.	I	0	0	I	0	I	0	I	I	I	I	I	I	0	I	0	0	I	0	0	I	I	I	I	I	I	0	I	I	I	I	I	I	I	I	0	I	I
14.	I	0	0	I	0	I	0	I	I	I	I	I	I	I	I	0	0	I	0	0	I	I	I	I	I	I	0	I	I	I	I	I	I	I	I	I	I	I
15.	I	0	0	I	0	I	0	I	I	I	I	I	I	0	0	0	0	I	0	0	I	I	I	I	I	I	0	I	0	0	I	I	I	I	I	I	I	I
16.	0	I	0	I	0	I	I	I	I	I	0	I	I	I	0	0	0	I	0	0	I	I	I	I	I	I	0	I	I	0	I	I	0	I	I	I	I	I
17.	0	0	0	I	0	I	I	I	I	I	0	I	I	0	0	I	0	0	0	0	I	I	I	I	I	I	0	I	I	0	I	I	0	I	I	I	I	I
18.	I	I	0	I	0	I	I	I	I	I	0	I	I	I	0	I	0	I	0	0	0	I	I	I	I	I	0	I	0	0	I	I	I	I	I	I	I	I
19.	I	0	0	0	0	I	I	I	I	I	0	I	I	0	0	0	0	I	0	0	I	0	I	I	I	I	0	I	0	0	I	I	I	I	I	I	I	I
20.	0	I	0	I	0	I	I	I	I	I	0	I	I	I	0	0	0	I	0	0	0	I	I	I	I	I	0	I	I	0	I	I	0	I	I	I	I	I
21.	0	0	0	I	0	I	I	I	I	I	0	I	I	0	0	0	0	I	0	0	0	I	I	I	I	I	0	I	I	0	I	I	0	I	I	I	I	I
22.	I	I	0	I	0	I	I	I	I	I	0	I	I	I	0	0	0	I	0	0	0	I	I	I	I	I	0	I	0	0	I	I	I	I	I	I	I	I
23.	0	I	0	I	0	I	I	I	I	I	0	I	I	I	0	0	0	I	0	0	0	I	I	I	I	I	0	I	I	0	I	I	0	I	I	I	I	I
24.	0	0	0	I	0	I	I	I	I	I	0	I	I	0	0	0	0	I	0	0	0	I	I	I	I	I	0	I	I	0	I	I	0	I	I	I	I	I
25.	I	0	0	I	0	I	I	I	I	I	0	I	I	I	0	0	0	I	0	0	I	0	I	I	I	I	0	I	0	0	I	I	I	I	I	I	I	0
26.	0	0	0	I	0	I	I	I	I	I	0	I	I	0	0	0	0	I	0	0	I	0	I	I	I	I	0	I	I	0	I	I	0	I	I	I	I	I
27.	I	I	0	I	I	I	I	I	I	I	0	I	I	I	0	0	0	I	0	0	I	0	I	I	I	I	0	I	I	0	I	I	I	I	I	I	I	I
28.	I	I	0	I	0	I	I	I	I	I	0	I	I	0	0	0	0	I	0	0	I	0	I	I	I	I	0	I	0	0	I	I	I	I	I	I	I	0

Имя, № пед. Подп. у балла  
 Имя, № пед. Подп. у балла  
 Имя, № пед. Подп. у балла  
 Имя, № пед. Подп. у балла



Лист примен.

Стр. №

Подпись

Имя

Имя

Подпись

Имя

### ТЕХНИЧЕСКИЕ ТРЕБОВАНИЯ

1. Выводы, обозначенные  $\square I$  и  $\square O$ , нагружать на 10 эквивалентных нагрузок.
2. Между контактами ТЭЗа I43 и 204, I42 и I48, 201 и I46 должно быть сопротивление  $100 \pm 20 \text{ Ом}$ .  
Сопротивления измерить тестером.

Таблицы соответствия контактов ТЭЗа контактам разъема стенда

#### Проверка 1

Контакты разъема стенда	3	4	5	6	7	8	9	10	11	12	13	14	15	16	17	18	19	20	30	31	32	33	34	35	36	37	38	39	40	41
Контакты ТЭЗа	I01	I03	I05	I07	I29	I31	I33	I35	I37	I39	I43	I47	201	207	213	228	229	233	I09	I10	I11	I13	I15	I17	I19	I21	I23	I25	I41	I45

#### Проверка 2

Контакты разъема стенда	3	4	5	6	7	8	28	29	30	31	32	33	34	35	36	37	38	39	40	41	42	43	44	45	46	47
Контакты ТЭЗа	201	207	213	228	229	233	I09	I10	I23	I25	203	205	209	211	215	217	219	221	223	225	235	237	239	241	243	245

				I33.080.988 Д2		
Кан. лист	№ докум.	Дата	Стор.			
Разраб.		Вин	25.11.20	ТЭЗ Р630-988 Таблица тестов		
Проб.		Вин	25.11.20			
Исполн.		Вин	25.11.20	Лит.	Лист	Листов
УТВ.		Вин	25.11.20	А1	7	6

Проверка I

	Входы																	Выходы												
	3	4	5	6	7	8	9	10	11	12	13	14	15	16	17	18	19	20	30	31	32	33	34	35	36	37	38	39	40	41
I.	0	0	0	0	0	0	0	0	I	I	0	0	0	0	0	0	0	0	0	0	I	I	I	I	I	I	0	0	I	I
2.	I	0	0	0	0	0	0	0	I	I	0	I	0	0	0	0	0	0	0	0	0	0	0	0	I	0	0	0	0	0
3.	0	I	0	0	0	0	0	0	I	I	0	I	0	0	0	0	0	0	0	0	0	0	0	0	0	I	0	0	0	0
4.	0	0	I	0	0	0	0	0	I	I	0	I	0	0	0	0	0	0	0	0	0	0	0	I	0	0	0	0	0	0
5.	0	0	0	I	0	0	0	0	I	I	0	I	0	0	0	0	0	0	0	0	0	0	I	0	0	0	0	0	0	0
6.	0	0	0	0	I	0	0	0	I	I	0	I	0	0	0	0	0	0	0	0	0	I	0	0	0	0	0	0	0	0
7.	0	0	0	0	0	I	0	0	I	I	0	I	0	0	0	0	0	0	0	0	I	0	0	0	0	0	0	0	0	0
8.	0	0	0	0	0	0	I	0	I	I	0	I	0	0	0	0	0	0	0	0	0	0	0	0	0	0	0	0	0	I
9.	0	0	0	0	0	0	0	I	I	I	0	I	0	0	0	0	0	0	0	0	0	0	0	0	0	0	0	0	I	0
10.	0	0	0	0	0	0	0	I	I	0	I	0	0	0	0	0	0	0	0	0	I	I	I	I	I	I	0	0	0	I
11.	0	0	0	0	0	0	0	I	0	I	I	0	0	0	0	0	0	0	0	0	I	I	I	I	I	I	0	0	I	0
12.	0	0	0	0	0	0	0	0	0	0	0	0	I	I	I	I	I	I	0	I	I	I	I	I	I	I	0	I	I	I
13.	0	0	0	0	0	0	0	0	0	0	0	I	I	I	I	I	I	I	0	I	0	0	0	0	0	0	0	I	0	0
14.	0	0	0	0	0	0	0	0	0	0	0	I	I	I	I	I	I	0	I	0	0	0	0	0	0	0	I	0	0	0

Имя, № подл. Подп. и дата  
 Взам. инв. № инв. № з/карт. Подп. и дата

Изм. лист № докум. Подп. Дата

ИЗЗ.080.988 Д2

Лист  
2

ГОЛУБОВА

ФОРМАТ: 12





Входн

Выходн

	3	4	5	6	7	8	28	29	30	31	32	33	34	35	36	37	38	39	40	41	42	43	44	45	46	47	
23.	I	0	I	I	I	I	0	0	0	0	0	0	0	0	0	0	0	0	0	0	0	0	0	0	I	0	I
24.	I	I	I	I	I	0	I	0	I	0	0	0	0	0	0	0	0	0	0	0	0	0	0	0	0	0	0
25.	I	I	I	0	I	0	0	0	I	0	0	0	0	0	0	0	0	0	0	0	0	0	0	0	0	0	0
26.	I	I	I	0	I	I	0	0	0	I	0	0	0	0	0	0	0	0	0	0	0	0	0	0	0	0	0
27.	I	I	I	I	I	I	0	I	0	I	0	0	0	0	0	0	0	0	0	0	0	0	0	0	0	0	0

Изм. № подл. Подп. и дата  
 Изм. № подл. Подп. и дата  
 Изм. № подл. Подп. и дата  
 Изм. № подл. Подп. и дата

Изм.	Лист	№ докум.	Подп.	Дата

193.080.988 Д2

Лист  
4

ПОЛИРОВАЯ

Формат: 12

ТЕХНИЧЕСКИЕ ТРЕБОВАНИЯ

1. Выходы, обозначенные  $\textcircled{0}$  и  $\textcircled{1}$ , подключать к гнезду лампы стенда со сопротивлением  $680 \pm 50 \text{ Ом}$ .

$\textcircled{0}$  означает: лампа горит

$\textcircled{1}$  означает: лампа не горит

2. Контакты ТЭЗа II6, II9, I26, I30, I44, I48, 202, 248 должны быть соединены с контактом I02.

3. Между контактами 24I-238 и 243-244 должно быть сопротивление  $100 \pm 20 \text{ Ом}$ . Сопротивление замерять тестером.

4. Выходы, обозначенные I и II, являются на 5 эквивалентных уровней.

Примечание. При наладке ТЭЗа производится, в случае необходимости, выбор набор с любого номера, обозначенного  $\text{I}^{\#}$ .

Таблица соответствия контактов ТЭЗа контактам разъема стенда  
I-й и 2-й варианты

Контакты разъема стенда	3	4	5	6	7	8	9	10	II	I2	I3	I4	15	16	17	18	19	20	21	22	23	24	25	26
Контакты ТЭЗа	I03	I07	III	I23	I29	I31	I33	I35	I41	201	203	211	215	217	217	221	223	229	231	237	237	241	243	100
Контакты разъема стенда	31	32	33	34	35	36	37	38	39	40	41	42	43	44	45									
Контакты ТЭЗа	II7	I24	I32	I43	I45	I47	204	205	207	209	214	216			239									

Имя	Подпись	Дата
Имя	Подпись	Дата
Имя	Подпись	Дата

Примеч.

Стр. №

Подпись

Имя

Имя

Подпись

Имя

Проверка I

Входн

Выходн

3 4 5 6 7 8 9 10 11 12 13 14 15 16 17 18 19 20 21 22 23 24 25

29 30 31 32 33 34 35 36 37 38 39 40 41 42 43 44 45

1.	I	0	I	0	0	0	0	0	0	0	0	I	0	I	0	I	0	0	0	I	0	0			
2.	I	0	I	0	0	0	0	0	0	0	0	I	I	I	I	I	I	0	0	I	0	0			
3.	I	0	I	0	0	0	0	0	0	0	0	I	I	0	I	I	I	0	0	I	0	0			
4.	I	0	I	0	0	0	0	0	0	I	0	0	I	I	I	I	I	0	0	I	0	0			
5.	I	0	I	0	0	0	0	0	0	I	0	0	I	I	I	I	I	0	0	0	I	0	0		
6.	I	0	I	0	0	0	0	0	0	I	0	0	I	I	I	I	I	0	0	I	0	0			
7.	I	0	I	0	0	0	0	0	0	I	0	0	I	I	I	I	I	0	0	0	0	0			
8.	I	0	I	0	0	0	0	0	0	I	0	0	I	I	I	I	I	0	0	I	0	0			
9.	I	0	I	0	0	0	0	0	0	I	0	0	I	I	0	I	I	I	0	0	I	0	0		
10.	I	0	I	0	0	0	0	0	0	I	0	0	I	I	I	I	I	0	0	I	I	0			
11.	I	0	I	0	0	0	0	0	0	I	0	0	I	I	I	I	I	0	0	0	I	I	0		
12.	I	0	I	0	0	0	0	0	0	I	0	0	I	I	I	I	I	0	0	I	0	0			
13.*	I	0	I	0	0	0	0	0	0	I	0	0	I	0	I	0	I	0	0	0	I	0	0		
14.	I	0	I	I	0	0	0	0	0	I	I	0	0	I	I	I	I	I	0	0	I	I	0		
15.	I	0	I	I	0	0	0	0	0	I	I	I	0	0	I	I	I	I	I	0	0	I	I	0	
16.	I	0	I	I	0	0	0	0	0	I	I	I	0	0	I	I	0	I	I	I	0	0	I	I	0
17.	I	0	I	I	0	0	0	0	0	I	I	I	0	0	I	I	I	I	I	0	0	0	I	I	0
18.	I	0	I	I	0	0	0	0	0	I	I	I	0	0	I	I	I	I	I	I	0	0	I	0	0
19.	I	0	I	I	0	0	0	0	0	I	I	I	0	0	I	I	0	I	I	I	0	0	I	0	0
20.	I	0	I	0	0	0	0	0	0	I	I	I	0	0	I	I	I	I	I	0	0	0	I	0	0
21.*	I	0	I	0	0	0	0	0	0	I	0	0	I	0	I	0	I	0	0	0	0	0	I	0	0
22.	I	0	I	0	0	0	0	0	0	I	I	0	0	I	I	I	I	I	I	0	0	I	0	0	0
23.	I	0	I	0	0	0	0	0	0	I	I	0	0	I	I	0	I	I	I	0	0	I	0	0	0
24.	I	0	I	0	0	0	0	0	0	I	0	0	0	I	I	I	I	I	I	I	0	0	0	0	0
25.	I	0	I	0	0	0	0	0	0	I	I	0	0	I	I	I	I	I	I	I	0	I	0	0	0

I	Ⓢ	Ⓢ	Ⓢ	Ⓢ	0	Ⓢ	Ⓢ	I	0	I	I	0	0	0	0	0	0
I	Ⓢ	Ⓢ	Ⓢ	Ⓢ	Ⓢ	0	Ⓢ	Ⓢ	I	0	I	I	0	0	0	0	0
I	Ⓢ	Ⓢ	Ⓢ	Ⓢ	Ⓢ	0	Ⓢ	Ⓢ	I	0	0	I	0	0	0	0	0
I	Ⓢ	Ⓢ	Ⓢ	Ⓢ	Ⓢ	0	Ⓢ	Ⓢ	I	0	0	I	0	0	0	0	0
I	Ⓢ	Ⓢ	Ⓢ	Ⓢ	Ⓢ	0	Ⓢ	Ⓢ	I	0	0	I	0	0	0	I	I
I	Ⓢ	Ⓢ	Ⓢ	Ⓢ	Ⓢ	0	Ⓢ	Ⓢ	I	0	0	I	0	0	0	I	I
I	Ⓢ	Ⓢ	Ⓢ	Ⓢ	Ⓢ	0	Ⓢ	Ⓢ	I	0	0	I	0	0	0	I	0
I	Ⓢ	Ⓢ	Ⓢ	Ⓢ	Ⓢ	0	Ⓢ	Ⓢ	I	0	0	I	0	0	0	I	0
I	Ⓢ	Ⓢ	Ⓢ	Ⓢ	Ⓢ	0	Ⓢ	Ⓢ	I	0	0	I	0	0	0	I	0
I	Ⓢ	Ⓢ	Ⓢ	Ⓢ	Ⓢ	0	Ⓢ	Ⓢ	I	0	0	I	0	0	0	I	0
I	Ⓢ	Ⓢ	Ⓢ	Ⓢ	Ⓢ	0	Ⓢ	Ⓢ	I	0	0	I	0	0	0	I	0
I	Ⓢ	Ⓢ	Ⓢ	Ⓢ	Ⓢ	0	Ⓢ	Ⓢ	I	0	0	I	0	0	0	I	0
I	Ⓢ	Ⓢ	Ⓢ	Ⓢ	Ⓢ	0	Ⓢ	Ⓢ	I	0	0	I	0	0	0	I	0
I	Ⓢ	Ⓢ	Ⓢ	Ⓢ	Ⓢ	0	Ⓢ	Ⓢ	I	0	0	I	0	0	0	I	0
I	Ⓢ	Ⓢ	Ⓢ	Ⓢ	Ⓢ	0	Ⓢ	Ⓢ	I	0	0	I	0	0	0	I	0
I	Ⓢ	Ⓢ	Ⓢ	Ⓢ	Ⓢ	0	Ⓢ	Ⓢ	I	0	0	I	0	0	0	I	0
I	Ⓢ	Ⓢ	Ⓢ	Ⓢ	Ⓢ	0	Ⓢ	Ⓢ	I	0	0	I	0	0	0	I	0
I	Ⓢ	Ⓢ	Ⓢ	Ⓢ	Ⓢ	0	Ⓢ	Ⓢ	I	0	0	I	0	0	0	I	0
I	Ⓢ	Ⓢ	Ⓢ	Ⓢ	Ⓢ	0	Ⓢ	Ⓢ	I	0	0	I	0	0	0	I	0
I	Ⓢ	Ⓢ	Ⓢ	Ⓢ	Ⓢ	0	Ⓢ	Ⓢ	I	0	0	I	0	0	0	I	0
I	Ⓢ	Ⓢ	Ⓢ	Ⓢ	Ⓢ	0	Ⓢ	Ⓢ	I	0	0	I	0	0	0	I	0
I	Ⓢ	Ⓢ	Ⓢ	Ⓢ	Ⓢ	0	Ⓢ	Ⓢ	I	0	0	I	0	0	0	I	0

Имя, № поста  
Подп. и дата  
Взвеш. № №  
Подп. и дата

Изм. лист № докум. Подп. Дата

ИЭС.080.991 Д2

Изм  
2

печатаем

Формат: А2

В х о д ы

3 4 5 6 7 8 9 10 11 12 13 14 15 16 17 18 19 20 21 22 23 24 25

26. I 0 I 0 0 0 0 0 I 0 0 I I I I I 0 0 I 0 I 0 0
27. 0 0 I 0 0 0 0 0 I 0 0 I I I I I 0 I I 0 I 0 0
28. 0 0 I 0 0 0 0 0 I 0 0 0 I I I I I 0 I I 0 I 0 0
29. 0 0 I 0 0 0 0 0 I 0 0 I I I I I 0 I I 0 I 0 0
30. I 0 I 0 0 0 0 0 I 0 0 I I I I I 0 I I 0 I 0 0
31. I 0 I 0 0 I 0 0 I 0 0 0 I I I I I 0 I I 0 I 0 0
32. I I I 0 0 I 0 0 I 0 0 I I I I I 0 I I 0 I 0 0
33. 0 I I 0 0 I 0 0 I 0 0 I I I I I 0 I I 0 I 0 0
34. I I I 0 0 I 0 0 I 0 0 I I I I I 0 I I 0 I 0 0
35. I 0 I 0 0 I 0 0 I 0 0 I I I I I 0 I I 0 I 0 0
36. 0 0 I 0 0 I 0 0 I 0 0 I I I I I 0 I I 0 I 0 0
37. 0 I I 0 0 I 0 0 0 0 0 I I I I I 0 I I 0 I 0 0
38. 0 I I 0 0 I 0 I I 0 0 I I I I I 0 I I 0 I 0 0
39. 0 I I I 0 I 0 I I 0 0 I I I I I 0 I I 0 I 0 0
40. I I I I 0 I I I I 0 0 I I I I I 0 I I 0 I 0 0
41. I I I I 0 I I I I 0 0 I I 0 I 0 I 0 I 0 I 0 0
42. I I I I 0 I I 0 I 0 0 I I 0 I I I I I 0 I 0 0
43. I I I I 0 I I 0 I 0 0 0 I I I I I I I 0 I 0 0
44. 0 I I I 0 I I 0 I 0 0 0 I I I I I I I 0 I 0 0
45. 0 I I I 0 0 0 0 I 0 0 I I I I I I I I 0 I 0 0
46. 0 I I I 0 I 0 0 I 0 0 I I I I I I I I 0 I 0 0
47. 0 I I I 0 I I 0 I 0 0 I I I I I I I I 0 I 0 0
48. 0 I I I 0 I I 0 I 0 0 I I I I I I I I 0 0 I 0 0
49. 0 I 0 I 0 I I 0 I 0 0 I I I I I I I I 0 0 I 0 0
50. 0 I 0 I 0 I I 0 I 0 0 I I I I I I I I 0 I 0 0

В х о д ы

29 30 31 32 33 34 35 36 37 38 39 40 41 42 43 44 45

I (I) (I) (I) (I) 0 (I) (I) I 0 0 I 0 I 0 I I
I (I) (I) (I) (I) 0 (I) (I) I 0 0 I 0 I I I I
I (I) (I) (I) (I) 0 (I) (I) I 0 0 I 0 I 0 I I
I (I) (I) (I) (I) 0 (I) (I) I 0 0 I 0 I I I I
I (I) (I) (I) (I) 0 (I) (I) I 0 0 I 0 I I I I
I (I) (I) (I) (I) 0 (I) (I) I 0 0 I 0 I I I I
I (I) (I) (I) (I) 0 (I) (I) I 0 0 I 0 I I I I
I (I) (I) (I) (I) 0 (I) (I) I 0 0 I 0 I I I I
I (I) (I) (I) (I) 0 (I) (I) I 0 0 I 0 I I I I
I (I) (I) (I) (I) 0 (I) (I) I 0 0 I 0 I I I I
I (I) (I) (I) (I) 0 (I) (I) I 0 0 I 0 I I I I
I (I) (I) (I) (I) 0 (I) (I) I 0 0 I 0 I I I I
I (I) (I) (I) (I) 0 (I) (I) I 0 0 I 0 I I I I
I (I) (I) (I) (I) 0 (I) (I) I 0 0 I 0 I I I I
I (I) (I) (I) (I) 0 (I) (I) I 0 0 I 0 I I I I
I (I) (I) (I) (I) 0 (I) (I) I 0 0 I 0 I I I I
I (I) (I) (I) (I) 0 (I) (I) I 0 0 I 0 I I I I
I (I) (I) (I) (I) 0 (I) (I) I 0 0 I 0 I I I I

Мин. Служба Материала № 1002

Входн

Выходн

3 4 5 6 7 8 9 10 11 12 13 14 15 16 17 18 19 20 21 22 23 24 25

29 30 31 32 33 34 35 36 37 38 39 40 41 42 43 44 45

51.	0	1	0	1	0	1	1	0	1	0	0	1	1	1	1	1	1	0	0	1	0	0
52.	0	1	0	0	0	1	1	0	1	0	0	1	1	1	1	1	1	1	0	1	0	0
53.	0	1	0	0	0	1	1	0	1	0	0	1	1	1	1	0	1	1	0	1	0	0
54.*	1	1	0	1	0	1	1	1	1	0	0	1	1	0	1	0	0	0	1	0	1	0
55.	1	1	0	0	0	1	1	0	1	0	0	1	1	0	1	1	0	1	1	0	1	0
56.	0	1	0	0	0	1	1	0	1	0	0	1	1	1	1	1	0	1	1	0	1	0
57.	0	1	0	1	0	1	1	0	1	1	0	1	1	1	0	1	0	1	1	0	1	0
58.	0	0	0	1	0	1	1	0	1	1	0	1	1	1	1	1	0	1	1	0	1	0
59.	0	0	0	0	0	1	1	0	1	1	0	1	1	1	1	1	0	1	1	1	1	0
60.	0	0	0	0	0	1	1	0	1	1	0	1	1	1	1	1	0	1	1	1	0	0
61.	0	0	0	0	0	1	1	0	1	0	0	1	1	1	1	1	0	1	1	1	0	0
62.	0	0	0	1	0	1	1	0	1	0	0	1	1	1	1	1	0	1	1	1	0	0
63.	0	1	0	1	0	1	1	0	1	0	0	1	1	1	1	1	0	1	1	1	1	0
64.	0	1	0	1	0	1	1	0	1	0	0	1	1	1	1	1	0	1	1	0	1	0
65.	0	1	0	1	0	1	1	0	1	0	0	1	1	1	1	1	0	1	1	0	0	0
66.	0	1	0	1	0	1	1	0	1	0	0	1	1	1	1	1	0	1	1	0	1	0
67.	0	1	0	1	0	1	1	0	1	0	1	1	1	1	1	1	0	1	1	0	1	0
68.	0	1	0	1	0	1	1	0	1	0	1	1	1	1	1	1	0	1	1	0	0	0
69.	0	1	0	1	0	1	1	0	1	0	1	1	1	1	1	1	0	1	1	0	1	0
70.	0	1	0	1	0	1	1	0	1	0	0	1	1	1	1	1	0	1	1	0	1	0
71.	0	1	0	1	0	1	1	0	1	0	0	1	1	1	1	1	0	1	1	0	0	0

I	⊙	⊙	⊙	⊙	0	⊙	⊙	I	0	I	I	0	0	0	0	0	0	0	0	0	0
I	⊙	⊙	⊙	⊙	0	⊙	⊙	I	0	I	I	0	0	0	0	0	0	0	0	0	0
I	⊙	⊙	⊙	⊙	I	⊙	⊙	0	0	I	I	0	0	0	0	0	0	0	0	0	0
I	⊙	⊙	⊙	⊙	0	⊙	⊙	I	0	I	I	0	0	0	0	0	0	0	0	0	0
I	⊙	⊙	⊙	⊙	0	⊙	⊙	I	0	I	I	0	0	0	0	0	0	0	0	0	0
I	⊙	⊙	⊙	⊙	I	⊙	⊙	0	0	I	I	0	0	0	0	0	0	0	0	0	0
I	⊙	⊙	⊙	⊙	I	⊙	⊙	0	0	I	I	0	0	0	0	0	0	0	0	0	0
I	⊙	⊙	⊙	⊙	0	⊙	⊙	I	0	I	I	0	0	0	0	0	0	0	0	0	0
I	⊙	⊙	⊙	⊙	I	⊙	⊙	0	0	I	I	0	0	0	0	0	0	0	0	0	0
I	⊙	⊙	⊙	⊙	0	⊙	⊙	I	0	I	I	0	0	0	0	0	0	0	0	0	0
I	⊙	⊙	⊙	⊙	I	⊙	⊙	0	0	I	I	0	0	0	0	0	0	0	0	0	0
I	⊙	⊙	⊙	⊙	0	⊙	⊙	I	0	I	I	0	0	0	0	0	0	0	0	0	0
I	⊙	⊙	⊙	⊙	I	⊙	⊙	0	0	I	I	0	0	0	0	0	0	0	0	0	0
I	⊙	⊙	⊙	⊙	0	⊙	⊙	I	0	I	I	0	0	0	0	0	0	0	0	0	0
I	⊙	⊙	⊙	⊙	I	⊙	⊙	0	0	I	I	0	0	0	0	0	0	0	0	0	0

Проверка 2

1.	0	0	0	1	0	1	1	0	1	0	0	1	1	0	0	1	0	1	1	0	0	0
2.	0	0	0	1	0	1	1	0	1	0	0	1	1	1	1	1	0	1	1	0	0	0
3.	0	1	0	1	0	1	1	0	1	0	0	1	1	1	1	1	0	1	1	0	1	0
4.	1	1	0	1	0	1	1	0	1	0	0	1	0	1	1	1	0	1	1	0	1	0

I	⊙	⊙	⊙	⊙	0	⊙	⊙	I	0	0	I	0	0	0	0	0	0	0	0	0	0
I	⊙	⊙	⊙	⊙	0	⊙	⊙	I	0	0	I	0	0	0	0	0	0	0	0	0	0
I	⊙	⊙	⊙	⊙	I	⊙	⊙	0	0	0	I	0	0	0	0	0	0	0	0	0	0
I	⊙	⊙	⊙	⊙	I	⊙	⊙	0	0	0	I	0	0	0	0	0	0	0	0	0	0

№ п/п подл. Подл. и дата. Взам. инв. №. Инв. №. № з/кн. Подл. и дата.

Изм. лист № докум. Подл. Дата

133.080.991 12

Лист 4

популодл

Формат: 12

Входн

Выходн

3 4 5 6 7 8 9 10 11 12 13 14 15 16 17 18 19 20 21 22 23 24 25

29 30 31 32 33 34 35 36 37 38 39 40 41 42 43 44 45

5.	I	0	0	I	0	I	I	0	I	0	0	I	0	I	I	I	0	I	I	0	0	0	0
6.	I	I	0	I	0	I	I	0	I	0	0	I	0	I	I	I	0	I	I	0	I	0	0
7.	I	I	0	I	0	I	I	0	I	0	0	I	I	I	I	I	0	I	I	0	I	0	0
8.	I	I	0	I	0	I	I	0	I	0	0	I	I	I	I	I	0	I	I	0	0	0	0
9.	I	I	0	0	0	I	I	0	0	0	0	I	I	I	I	I	0	I	I	0	0	0	0
10.	I	I	0	0	0	I	I	I	0	0	0	I	I	I	I	I	I	I	0	I	I	0	0
11.	I	I	0	0	0	I	I	0	0	0	0	I	I	I	I	I	0	I	I	0	0	0	0
12.	0	I	0	I	0	I	I	0	0	0	0	I	I	I	I	I	0	I	I	0	0	0	0
13.	0	I	0	I	0	I	I	0	0	0	0	I	I	I	I	I	0	I	I	0	0	0	0
14.	0	I	0	0	0	I	I	0	0	0	0	I	I	I	I	I	0	I	I	0	0	0	0
15.	0	I	0	0	0	I	I	0	0	0	0	I	0	I	I	I	0	I	0	I	0	0	0
16.*	I	I	0	0	0	I	I	I	0	0	0	I	0	0	0	I	0	I	0	I	I	0	0
17.	I	I	0	0	0	I	I	0	0	0	0	I	0	I	I	I	0	I	0	I	I	0	0
18.	0	I	0	0	0	I	I	0	0	0	0	I	0	I	I	I	0	I	0	I	I	0	0
19.	0	I	0	0	0	I	I	0	0	0	0	I	0	I	I	I	0	I	I	I	I	0	0
20.	0	0	0	0	0	I	I	0	0	0	0	0	0	I	I	I	0	I	I	I	I	0	0
21.	0	0	0	0	0	I	I	0	0	0	0	0	0	I	I	I	0	I	I	I	I	0	0
22.	I	0	0	0	0	I	I	0	0	0	0	I	0	I	I	I	0	I	I	I	0	0	0
23.	0	I	0	0	0	I	I	0	0	0	0	I	0	I	I	I	0	I	I	I	0	0	0
24.	I	I	0	0	0	I	I	0	0	0	0	I	0	I	I	I	0	I	I	I	I	0	0
25.	I	I	0	0	0	I	I	0	0	0	0	0	0	I	I	I	0	I	I	I	I	0	0
26.	0	I	0	0	0	I	I	0	0	0	0	0	0	I	I	I	0	I	I	I	I	0	0
27.*	I	0	0	0	0	I	I	0	0	0	0	0	0	I	0	0	0	I	I	I	0	0	0
28.	I	0	0	0	0	I	I	0	0	0	0	0	0	I	I	I	0	I	I	I	I	0	0
29.	I	I	0	0	0	I	I	0	0	0	0	0	0	I	I	I	0	I	I	I	I	0	0
30.	0	I	0	0	0	I	I	0	0	0	0	I	0	I	I	I	I	0	I	I	0	I	0
31.	0	0	0	0	0	I	I	0	0	I	I	0	I	I	I	I	0	I	I	0	0	0	0

0	0	0	0	0	0	0	0	0	0	0	0	0	0	0	0	0	0	0	0	0	0	0	0
0	0	0	0	0	0	0	0	0	0	0	0	0	0	0	0	0	0	0	0	0	0	0	0
0	0	0	0	0	0	0	0	0	0	0	0	0	0	0	0	0	0	0	0	0	0	0	0
I	0	0	0	0	0	0	0	0	0	0	0	0	0	0	0	0	0	0	0	0	0	0	0
I	0	0	0	0	0	0	0	0	0	0	0	0	0	0	0	0	0	0	0	0	0	0	0
I	0	0	0	0	0	0	0	0	0	0	0	0	0	0	0	0	0	0	0	0	0	0	0
I	0	0	0	0	0	0	0	0	0	0	0	0	0	0	0	0	0	0	0	0	0	0	0
I	0	0	0	0	0	0	0	0	0	0	0	0	0	0	0	0	0	0	0	0	0	0	0
I	0	0	0	0	0	0	0	0	0	0	0	0	0	0	0	0	0	0	0	0	0	0	0
I	0	0	0	0	0	0	0	0	0	0	0	0	0	0	0	0	0	0	0	0	0	0	0
I	0	0	0	0	0	0	0	0	0	0	0	0	0	0	0	0	0	0	0	0	0	0	0
I	0	0	0	0	0	0	0	0	0	0	0	0	0	0	0	0	0	0	0	0	0	0	0
I	0	0	0	0	0	0	0	0	0	0	0	0	0	0	0	0	0	0	0	0	0	0	0
I	0	0	0	0	0	0	0	0	0	0	0	0	0	0	0	0	0	0	0	0	0	0	0
I	0	0	0	0	0	0	0	0	0	0	0	0	0	0	0	0	0	0	0	0	0	0	0
I	0	0	0	0	0	0	0	0	0	0	0	0	0	0	0	0	0	0	0	0	0	0	0
I	0	0	0	0	0	0	0	0	0	0	0	0	0	0	0	0	0	0	0	0	0	0	0
I	0	0	0	0	0	0	0	0	0	0	0	0	0	0	0	0	0	0	0	0	0	0	0
I	0	0	0	0	0	0	0	0	0	0	0	0	0	0	0	0	0	0	0	0	0	0	0
I	0	0	0	0	0	0	0	0	0	0	0	0	0	0	0	0	0	0	0	0	0	0	0
I	0	0	0	0	0	0	0	0	0	0	0	0	0	0	0	0	0	0	0	0	0	0	0
I	0	0	0	0	0	0	0	0	0	0	0	0	0	0	0	0	0	0	0	0	0	0	0

Инв. № подл. Подл. и дата. Взам. инв. № Инв. № 2349. Подл. и дата.

Инв. № подл. № докум. Подл. Дата. ПОПУРОВА

133.080.991 Д2

Входь

Выходь

3 4 5 6 7 8 9 10 11 12 13 14 15 16 17 18 19 20 21 22 23 24 25

29 30 31 32 33 34 35 36 37 38 39 40 41 42 43 44 45

32.	0	0	0	0	0	1	1	0	0	1	1	0	1	1	0	1	0	1	1	0	0	0	0
33.	0	1	0	0	0	1	0	0	0	1	1	0	1	1	1	1	0	1	1	0	0	0	0
34.	0	1	0	0	0	1	0	0	0	1	1	0	1	1	1	0	0	1	1	0	0	0	0
35.	0	0	0	0	0	1	0	0	0	1	1	0	1	1	1	0	0	1	1	0	1	0	0
36.	0	1	0	0	0	1	0	0	0	1	1	0	0	1	1	0	0	1	1	0	1	0	0
37.	1	1	0	0	0	1	0	0	0	1	1	0	0	1	1	0	0	1	0	0	0	0	0
38.	1	0	0	0	0	1	0	0	0	1	1	0	0	1	1	0	0	1	0	0	0	0	0
39.	1	0	0	0	0	1	0	0	0	1	1	0	0	1	1	0	0	1	1	0	0	0	0
40.	1	0	0	0	0	1	0	0	0	1	1	1	0	1	1	0	0	1	0	0	0	0	0
41.	1	0	0	0	0	1	0	0	0	1	1	1	1	1	1	0	0	1	1	0	0	0	0
42.	1	0	0	0	1	0	0	0	0	1	1	1	1	1	1	0	0	1	1	0	0	0	0
43.*	1	0	1	0	1	0	1	1	0	0	1	1	1	0	0	1	0	1	1	0	1	0	0
44.	1	0	1	0	1	0	1	1	0	0	1	1	1	1	1	0	0	1	1	0	1	0	0
45.	1	1	1	0	1	0	1	1	0	0	1	1	1	1	1	0	0	1	1	0	1	0	0
46.	1	0	1	0	1	0	1	1	0	1	1	1	1	1	1	0	0	1	1	0	1	0	0
47.	1	0	1	0	1	0	1	1	0	1	1	1	1	1	1	0	0	1	1	0	0	0	0
48.	1	0	1	0	0	0	1	1	0	1	0	1	1	1	1	0	0	1	1	0	0	0	0
49.	1	0	1	0	1	1	1	1	0	1	0	1	1	1	1	0	0	1	1	0	1	0	0
50.	1	1	1	0	1	1	1	1	0	1	0	1	0	1	1	0	0	1	1	0	1	0	0
51.	1	1	1	0	1	1	0	0	0	1	0	0	0	1	1	1	0	1	1	0	1	0	0
52.	1	1	1	0	1	1	0	0	0	1	0	0	0	1	1	1	0	1	1	0	1	0	1
53.	1	1	1	0	1	1	1	0	0	1	0	0	0	1	1	1	0	1	1	0	1	0	1
54.	1	1	1	0	1	1	1	0	0	1	0	0	1	1	1	1	0	0	1	0	1	0	1
55.	1	1	1	0	1	1	1	0	0	1	0	0	1	1	1	1	0	1	1	0	1	0	0
56.	1	1	1	0	1	1	1	0	0	1	0	0	1	1	0	1	0	1	1	0	0	0	0
57.	1	1	1	0	1	0	1	1	0	1	0	0	1	1	1	1	0	1	1	0	1	0	0

I	(I)	(O)	(I)	(I)	0	(I)	(O)	I	0	0	0	0	0	0	0	0	0	0	0	0	0	0
I	(I)	(I)	(I)	(I)	0	(I)	(O)	I	0	0	0	0	0	0	0	0	0	0	0	0	0	0
I	(I)	(I)	(I)	(I)	0	(I)	(O)	I	1	0	0	0	0	0	0	0	0	0	0	0	0	0
I	(I)	(I)	(I)	(I)	0	(I)	(O)	I	0	1	0	0	0	0	0	0	0	0	0	0	0	0
I	(I)	(I)	(I)	(I)	0	(I)	(O)	I	0	1	0	0	0	0	0	0	0	0	0	0	0	0
0	(I)	(I)	(I)	(I)	0	(O)	(O)	I	1	0	0	0	0	0	0	0	0	0	0	0	0	0
0	(I)	(I)	(I)	(I)	0	(O)	(O)	I	1	0	0	0	0	0	0	0	0	0	0	0	0	0
0	(I)	(I)	(I)	(I)	0	(O)	(O)	I	1	0	0	0	0	0	0	0	0	0	0	0	0	0
I	(I)	(I)	(I)	(I)	0	(I)	(O)	I	0	1	0	0	0	0	0	0	0	0	0	0	0	0
I	(I)	(I)	(I)	(I)	0	(I)	(I)	I	0	1	0	0	0	0	0	0	0	0	0	0	0	0
I	(I)	(I)	(I)	(I)	0	(I)	(I)	I	0	1	0	0	0	0	0	0	0	0	0	0	0	0
I	(I)	(O)	(I)	(I)	0	(I)	(O)	I	1	0	0	0	0	0	0	0	0	0	0	0	0	0
I	(I)	(O)	(I)	(I)	0	(I)	(I)	I	0	1	0	0	0	0	0	0	0	0	0	0	0	0
I	(I)	(O)	(I)	(I)	0	(I)	(I)	I	0	1	0	0	0	0	0	0	0	0	0	0	0	0
I	(I)	(O)	(I)	(I)	0	(I)	(I)	I	0	1	0	0	0	0	0	0	0	0	0	0	0	0
I	(I)	(O)	(I)	(I)	0	(I)	(I)	I	0	1	0	0	0	0	0	0	0	0	0	0	0	0

Имя, № подл. Подл. и дата. Вых. инв. № инв. № докум. Подл. Дата.

Имя, № подл. Подл. и дата. Вых. инв. № инв. № докум. Подл. Дата.

133.080.991 Д2

Лист 6

получено

содержит: 12

Входн

Выходн

3 4 5 6 7 8 9 10 11 12 13 14 15 16 17 18 19 20 21 22 23 24 25

29 30 31 32 33 34 35 36 27 38 39 40 41 42 43 44 45

58. I I I 0 I 0 I 0 0 I 0 0 I I I I 0 0 I 0 I 0 0  
 59. I I I 0 0 0 I 0 0 I 0 0 I I I I 0 I I 0 I 0 I  
 60. I I I I 0 0 I 0 0 I 0 0 I I I I 0 I I 0 0 0 I  
 61. I I I 0 0 0 I 0 0 I 0 0 I I 0 I 0 I I 0 0 0 I  
 62. I I I 0 0 0 I 0 0 I 0 I I I I I I I I 0 0 I  
 63. I 0 I 0 0 0 I 0 0 I 0 I I I I I I 0 I 0 I 0 0 I  
 64. I 0 I 0 0 0 I 0 0 I 0 0 I I I I I I 0 I 0 0 I  
 65. I I I 0 0 0 I 0 0 I 0 0 I I I I I 0 I I I 0 0 I  
 66. I I I 0 0 0 I 0 0 I 0 0 I I I I I I 0 I I I 0 I  
 67. I I I 0 0 0 I 0 0 I 0 0 I 0 I I I I I I 0 I  
 68. I I I 0 0 0 I 0 0 I 0 0 I I I I I 0 I I I I 0 I

I (I) (O) (I) (I) 0 (I) (I) I 0 0 I 0 I 0 I I  
 I (I) (O) (I) (I) 0 (I) (I) I 0 0 I 0 I 0 I 0  
 I (O) (I) (I) (I) 0 (I) (I) I 0 0 I 0 I 0 I 0  
 I (O) (I) (I) (I) 0 (I) (I) I 0 0 I 0 I 0 I 0  
 I (O) (O) (I) (I) 0 (I) (O) I 0 0 0 0 0 I 0 I 0  
 I (O) (O) (I) (I) 0 (I) (O) I 0 0 0 0 0 0 I 0  
 I (O) (O) (I) (I) 0 (I) (O) I 0 0 0 0 I 0 I 0  
 I (O) (I) (O) (I) 0 (I) (O) I 0 0 0 0 I 0 I I  
 I (I) (I) (I) (I) 0 (I) (I) I 0 0 I 0 0 0 0  
 I (I) (I) (I) (I) 0 (I) (I) I 0 0 I 0 0 0 0

Имя, отчество, фамилия  
 Дата рождения  
 Место рождения  
 Подпись

ИЗМ.	ИЗМ.	ИЗМ.	ИЗМ.	ИЗМ.
ИЗМ.	ИЗМ.	ИЗМ.	ИЗМ.	ИЗМ.

I33.080.99I Д2

ИЗМ  
7

Получено

Формат: 12