

КР588ИК3А,Б

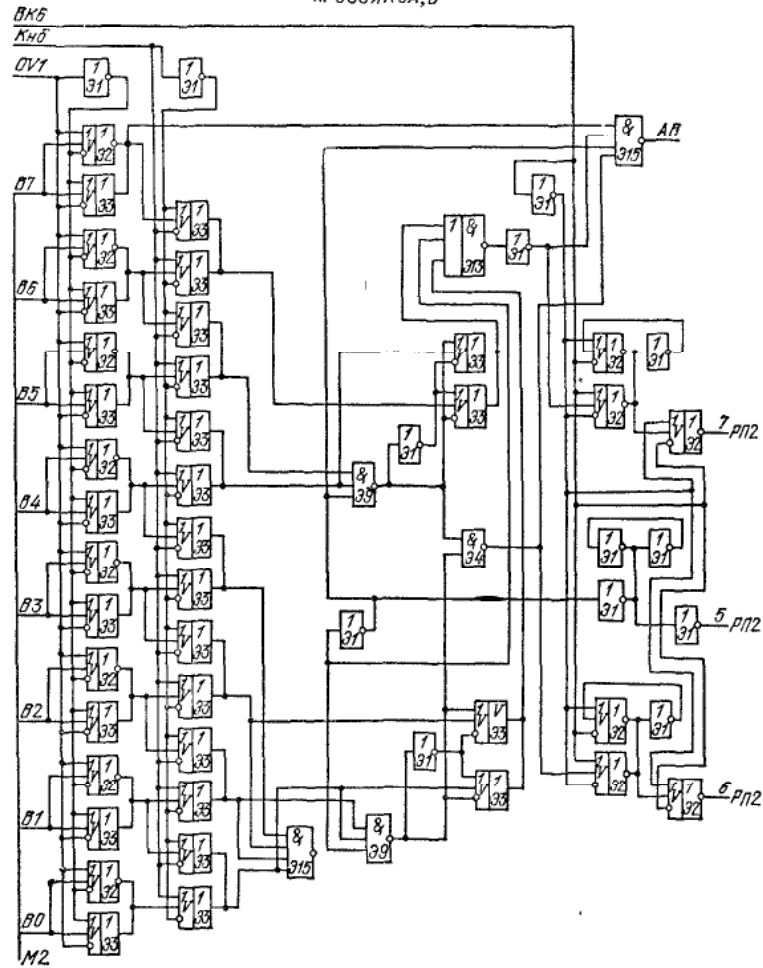


Таблица 2.242

Параметр	К588ИК1А	К588ИК1Б	К588ИК2А	К588ИК2Б	К588ИК2В	К588ИК2Г	К588ИК2Д	К588ИК2Е	КР588ИК3А	КР588ИК3Б
$I_{\text{вых}}^0$, мА, не менее	1,6	1,6	1,6	1,6	1,6	1,6	1,6	1,6	1,6	1,6
$I_{\text{вых}}^1$, мА, не менее	-0,04	-0,04							-0,16	-0,16

Окончание табл. 2.242

Параметр	К588ИК1А	К588ИК1Б	К588ИК2А	К588ИК2Б	К588ИК2В	К588ИК2Г	К588ИК2Д	К588ИК2Е	КР588ИК3А	КР588ИК3Б
$I_{\text{пот ст}}$, мА, не более	0,18	5,0	0,18	0,18	5,0	0,18	0,18	5,0	0,18	5,0
$t_{\text{сч}}$, нс, не более	1500	1500								
Количество разрядов обрабатываемой информации	—	—	16	16	16	16	16	16	—	—
Возможность работы в режиме расширения разрядности	—	—	Имеется	Имеется	Имеется	Отсутствует	Отсутствует	Отсутствует	—	—
$t_{\text{оп}}$, нс, не более	—	—	800	1600	1600	800	1600	1600	—	—
$t_{\text{пр}}^1$, нс, не более	—	—	600	1200	1200	600	1200	1200	—	—
$t_{\text{дл вл}}$, нс, не более	—	—	600	2000	2000	600	2000	2000	—	—
$I_{\text{пот дин}}$, мА, не более	—	—	—	—	—	—	—	—	2,0	10,0
$t_{\text{ца}}$, мкс, не более	—	—	—	—	—	—	—	—	5,0	5,0

Таблица 2.243

Параметр	К588ИК1А	К588ИК1Б
$I_{\text{пот ст}}$, мА, не более	0,18	5,0
$I_{\text{ут вх}}^0, I_{\text{ут вх}}^1$, мкА	15	15
$I_{\text{ут вх}}^0, I_{\text{ут вх}}^1$, мкА, не более	-15	-15
$U_{\text{вых}}^0$, В, не менее	4,1	4,1
$I_{\text{вых}}^0$, мА, не менее	-0,04	-0,04
$I_{\text{вых}}^1$, мА, не менее	1,6	1,6
$t_{\text{пр}}$, нс, не более	700	700
$t_{\text{зп}}$, нс, не более	500	500
$t_{\text{ск}}^{1,0}, t_{\text{ск}}^{0,1}$, нс, не более	500	500
$t_{\text{сч}}$, нс, не более	1500	1500
$t_{\text{дл}}$, нс, не более	300	300
$t_{\text{хр}}$, мкс, не менее	10	10
$t_{\text{сб}}^{1,0}, t_{\text{сб}}^{0,1}$, нс, не более	150	150
$t_{\text{сбр мк}}$, нс, не более	500	500

Таблица 2.244

Параметр	К588ИК2А, К588ИК2Г	К588ИК2Б, К588ИК2Д	К588ИК2Б, К588ИК2Е
$I_{\text{пот ст}}$, мкА, не более	180	180	5000
$I_{\text{ут}}$, мкА, не более	-15,0	-15,0	-15,0
$I_{\text{ут}}$, мкА, не более	15,0	15,0	15,0
$I_{\text{вых}}$, мкА, не менее	-40	-40	-40
$I_{\text{вых}}$, мА, не менее	1,6	1,6	1,6
$t_{\text{пр}}$, нс, не более	600	1200	1200
$t_{\text{оп}}$, нс, не более	800	1600	1600
$t_{\text{зд вл}}$, нс, не более	600	2000	2000

Таблица 2.245

Параметр	КР588ИК3А	КР588ИК3Б
$I_{\text{пот ст}}$, мА, не более	0,18	5,0
$I_{\text{ут вх}}$, мкА, не более	-5,0	-5,0
$I_{\text{ут вх}}$, мкА, не более	5,0	5,0
$I_{\text{ут вых}}$, мкА, не более	-5,0	-5,0
$I_{\text{ут вых}}$, мкА, не более	5,0	5,0
$U_{\text{вых}}$, В, не более	0,4	0,4
$U_{\text{вых}}$, В, не менее	4,1	4,1
$I_{\text{пот дин}}$, мА, не более	2,0	10,0
$t_{\text{ц}}$, мкс, не более	5	5

Таблица 2.246

Параметр	К588ИК1А, К588ИК1Б	К588ИК2А— К588ИК2Е	КР588ИК3А, КР588ИК3Б
$U_{\text{вх тах}}$, В, не более	7,0 (в течение 5 мс); 6,0 (постоянно)	7,0 (в течение 5 мс) —	7,0 (в течение 5 мс); 6,0 (постоянно)
$U_{\text{нп тах}}$, В, не более	6,0 (постоянно)	—	6,0 (постоянно)
$C_{\text{н}}$, пФ, не более	—	500	500
$U_{\text{вх тп}}$, не более	—	-1,5 (в течение 5 мс); -0,5 (постоянно)	-1,5 (в течение 5 мс); -0,5 (постоянно)